

ASSEMBLY INSTRUCTION INSTRUCTION D'ASSEMBLAGE

5 PC PACK DINETTE SET- TABLE

Thank you for purchasing this product. Please take time to read and follow instructions below. Check that you have all parts and hardware before assembly. Parts apparently missing are often found in packing materials. If you do not have all parts listed, call us and they be sent to you immediately .

Merci d'avoir acheté ce produit. Veuillez lire et suivre les instructions ci-dessous. Vérifiez avant le montage que vous avez toutes les pièces et fixation. Les pièces qui semblent manquer se trouvent souvent dans les matériaux d'emballage. Si vous n'avez pas toutes les pièces de la liste, appelez-nous et nous vous les enverrons immédiatement.







! It is recommended to install protective pads under all legs and supports to avoid damage or scratches when placing furniture on a wood floor or other hard surface, and to limit indentation and prevent discoloration if placing on carpet.

! Il est recommandé de placer des coussins protecteurs sous tous les pieds et toutes les bases des meubles pour éviter d'endommager ou d'égratigner les planchers en bois ou autres surfaces dures, et pour limiter l'empreinte et empêcher la décoloration quand les meubles reposent sur la moquette





DO NOT TIGHTEN BOLTS UNTIL COMPLETELY ASSEMBLED

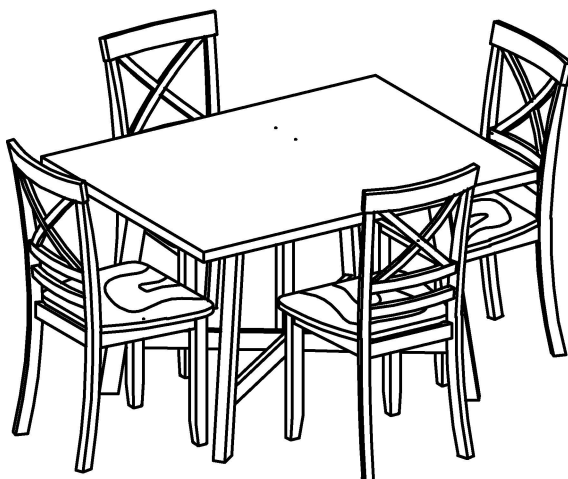
NE PAS SERRER LES BOULONS JUSQU'À CE QUE LE MONTAGE SOIT COMPLETMENT TERMINE

HARDWARE LIST/ LISTE DE QUINCAILLERIE

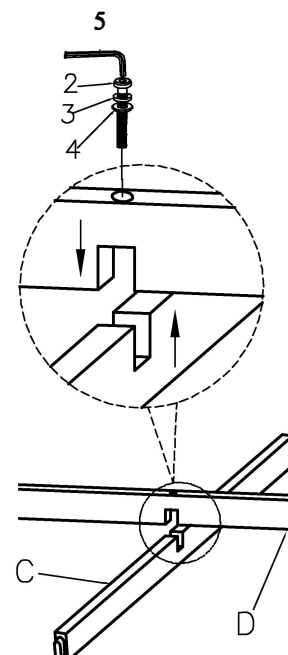
NO.	DESCRIPTION	DRAWING/DESSIN	Q'TY/QTÉ
1	BOLT / BOULON Ø5/16" x 2-3/8"		8PCS
2	BOLT / BOULON Ø5/16" x 2"		1PC
3	LOCK WASHER / RONDELLE D'ARET Ø5/16"		9PCS
4	FLAT WASHER / RONDELLE PLATE Ø5/16" x 1/16"		9PCS
5	ALLEN KEY / CLÉ ALLEN 1/6" x 2-1/4"		1PC
6	SCREW/VIS Ø8 x Ø4 x 45mm		4PCS

PARTS LIST/LISTE DE PIÈCES

NO.	DRAWING/DESSIN	DESCRIPTION	Q'TY/QTÉ
A		TABLE TOP / DESSUS DE TABLE	1PC
B		LEG / PIED	4PCS
C		UPPER STRETCHER	1PC
D		LOWER STRETCHER	1PC



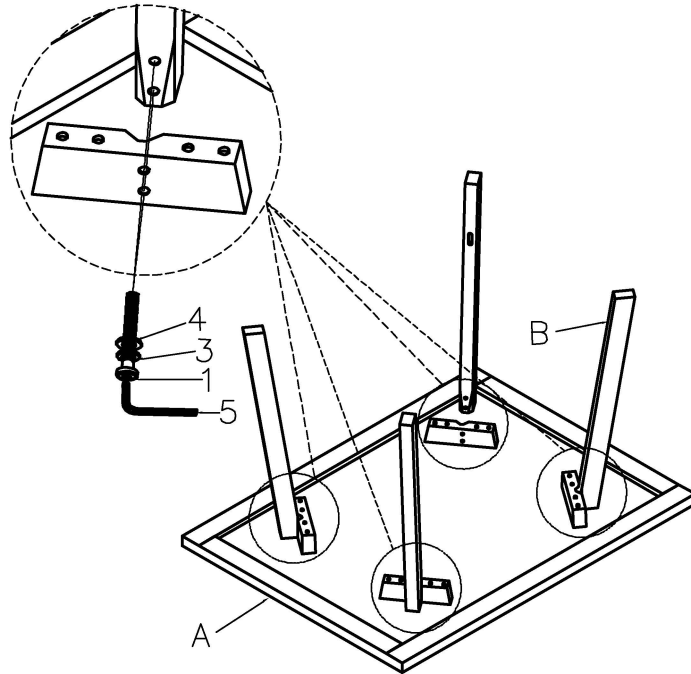
Step 1/ Étape 1



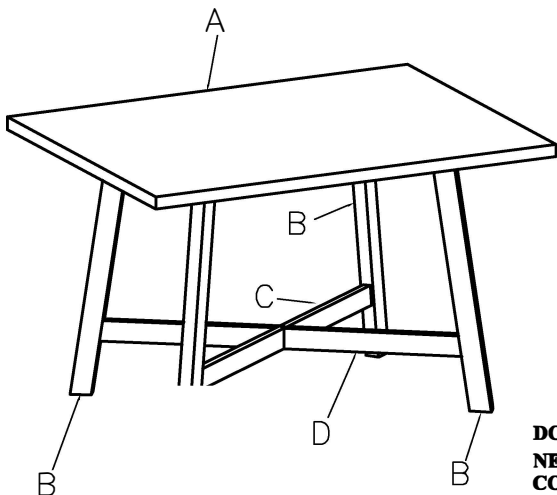
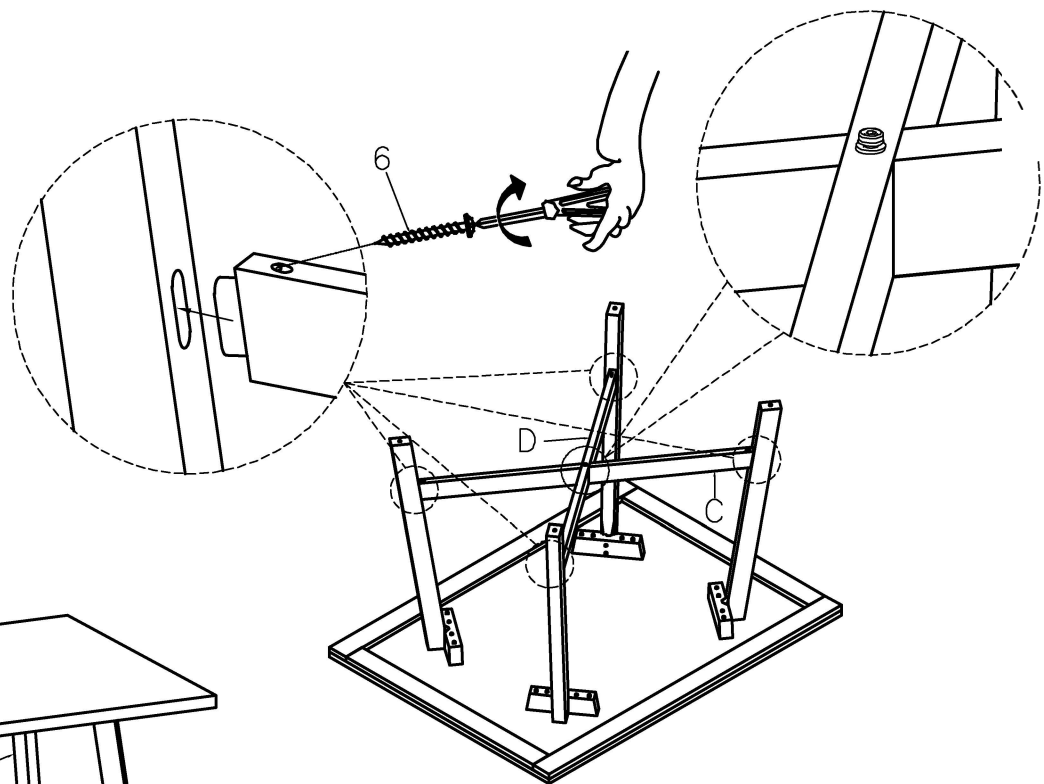
ASSEMBLY INSTRUCTION INSTRUCTION D'ASSEMBLAGE

5 PC PACK DINETTE SET- TABLE

Step 2/ Étape 2



Step 3/ Étape 3



**DO NOT TIGHTEN BOLTS UNTIL COMPLETELY ASSEMBLED.
NE PAS SERRER LES BOULONS JUSQU'À CE QUE LE MONTAGE SOIT
COMPLÈTMENT TERMINÉ**

MADE IN VIETNAM / FABRIQUÉ AU VIETNAM