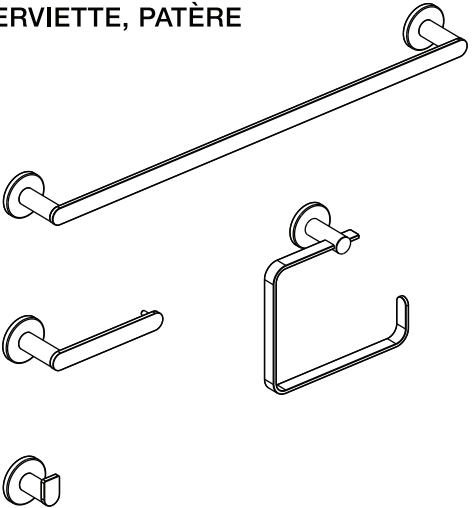


VIGO 24" TOWEL BAR, ROLL HOLDER, TOWEL RING, COAT HOOK
VIGO BARRA DE TOALLA DE 24", PORTARROLLOS, ARO PARA TOALLA, GANCHO PARA ABRIGO
VIGO BARRE PORTE-SERVIETTES 24", PORTE-ROULEAU, ANNEAU PORTE-SERVIETTE, PATÈRE

MODEL NUMBER / NÚMERO DE MODELO / NUMÉRO DE MODÈLE	VGAC4003
--	----------



PRODUCT FEATURES / CARACTERÍSTICAS DEL PRODUCTO / CARACTÉRISTIQUES DU PRODUIT


- Simple instructions make it easy to install in your shower space
 - VIGO's premium hardware finish protects against rust and corrosion.
 - Modern design enhances any bathroom with a sleek, minimalist look.
 - Easy to Clean surface allows effortless maintenance with just a simple wipe.
 - VIGO products are all coated under one roof to ensure the hardware finish is consistent.
 - All VIGO products come with a limited lifetime warranty.
-
- Las sencillas instrucciones facilitan la instalación en el espacio de la ducha
 - El acabado de hardware premium de VIGO protege contra el óxido y la corrosión.
 - El diseño moderno realiza cualquier baño con un estilo elegante y minimalista.
 - La superficie fácil de limpiar permite un mantenimiento sencillo con solo una pasada.
 - Todos los productos VIGO están revestidos bajo un mismo techo para garantizar que el acabado del hardware sea consistente.
 - Todos los productos VIGO vienen con una garantía limitada de por vida.
-
- Des instructions simples facilitent l'installation dans votre espace de douche
 - La finition de quincaillerie haut de gamme de VIGO protège contre la rouille et la corrosion.
 - Le design moderne sublime toute salle de bain avec une esthétique épurée et minimaliste.
 - La surface facile à nettoyer permet un entretien sans effort avec un simple essuyage.
 - Les produits VIGO sont tous recouverts sous un même toit pour garantir la cohérence de la finition de la quincaillerie.
 - Tous les produits VIGO sont accompagnés d'une garantie à vie limitée.

CERTIFICATE & WARRANTY / CERTIFICADO & GARANTÍA / CERTIFICAT & GARANTIE

All VIGO Shower Hardware has a 1 Year Limited Warranty

Todo el hardware de ducha VIGO tiene una garantía limitada de 1 año

Tout le matériel de douche VIGO a une garantie limitée de 1 an



QUESTION? / ¿PREGUNTA? / QUESTION?

For installation help, missing or replacement parts, please contact our product specialist for consultation.

Para obtener ayuda con la instalación, piezas faltantes o de repuesto, por favor contacte a nuestro especialista del producto.

Pour obtenir de l'aide sur l'installation, des pièces manquantes ou de remplacement, veuillez contacter notre spécialiste du produit.

+1 866-591-7792 (Option 2) (8:30am - 5:30pm EST)

sf@vigoindustries.com

REGISTER YOUR PRODUCT
REGISTRAR SU PRODUCTO
ENREGISTREZ VOTRE PRODUIT

In order to activate your warranty, you must register your product.

Es necesario registrar su producto para activar su garantía

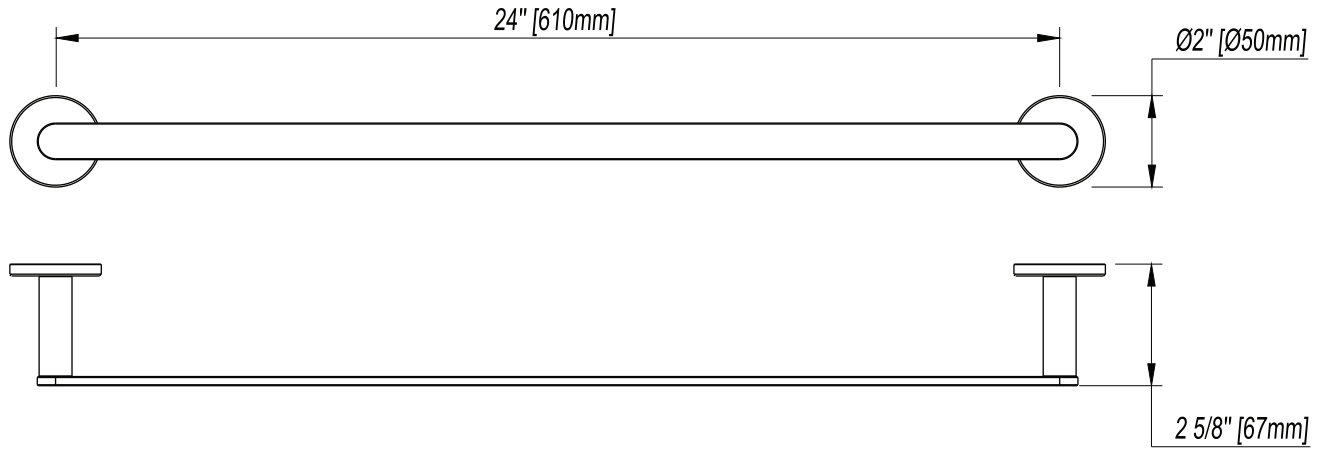
Pour activer votre garantie, vous devrez enregistrer votre produit.



vigoindustries.com/register

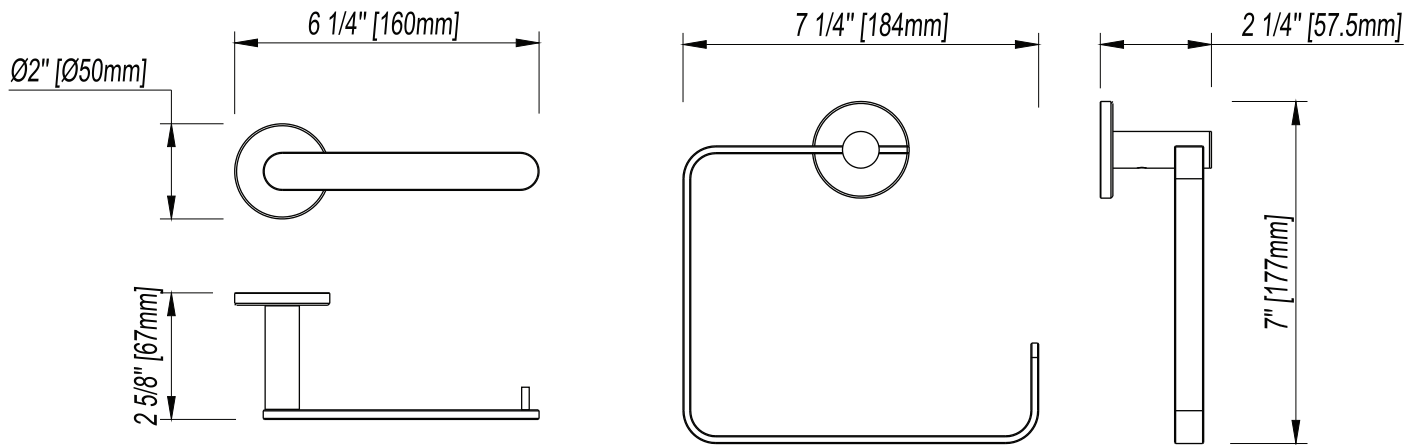
ACTIVATE NOW
¡ACTÍVELA AHORA!
ACTIVEZ-LA MAINTENANT

SINGLE TOWEL BAR / BARRA DE TOALLA SIMPLE / BARRE PORTE-SERVIETTES SIMPLE

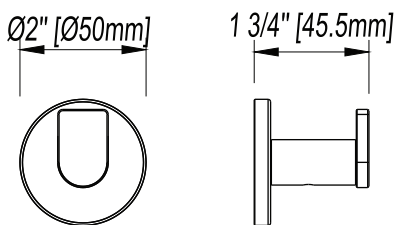


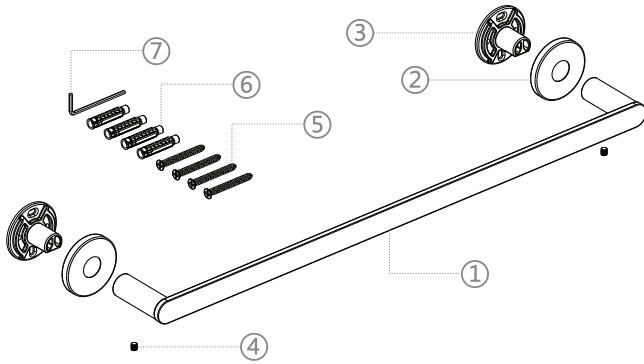
ROLL HOLDER / PORTARROLLOS / PORTE-ROULEAU

TOWEL RING / ARO PARA TOALLA / ANNEAU PORTE-SERVIETTE

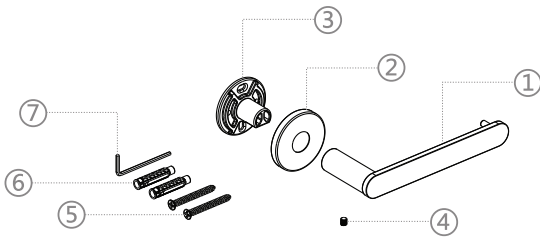


COAT HOOK / GANCHO PARA ABRIGO / PATÈRE PORTE-MANTEAU

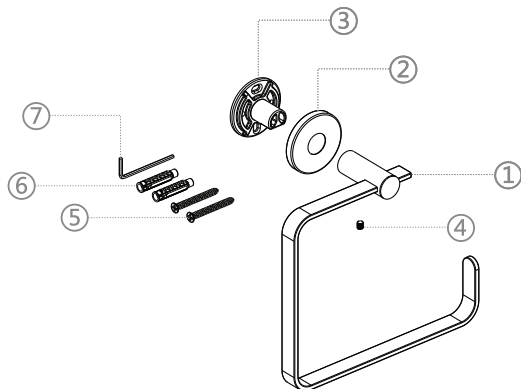




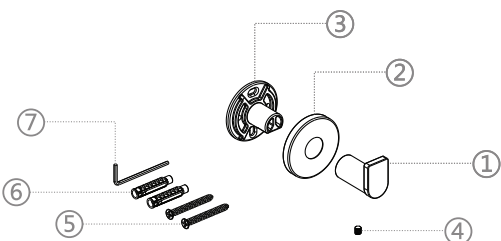
- 1 **58118** Towel Bar / Barra de toalla / Barre porte-serviettes
- 2 **58131** Base / Base / Base
- 3 **58138** Baseplate / Placa base / Plaque de base
- 4 **58134** Cone Point Set Screws / Tornillos prisioneros con punta cónica / Vis de pression à pointe conique
- 5 **58135** Long Screws / Tornillos largos / Vis longues
- 6 **58136** Plastic Wall Anchors / Anclajes plásticos de pared / Chevilles murales en plastique
- 7 **58140** Allen Wrench / Llave Allen / Clé Allen



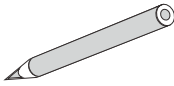
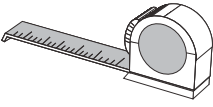
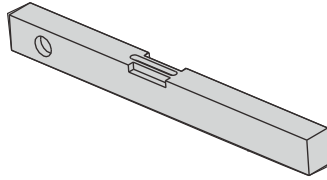
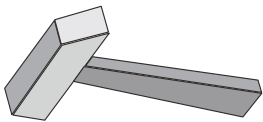
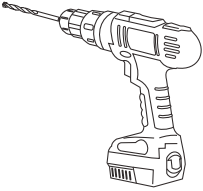
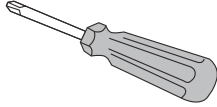
- 1 **58119** Roll Holder / Portarrollos / Porte-rouleau
- 2 **58131** Base / Base / Base
- 3 **58138** Baseplate / Placa base / Plaque de base
- 4 **58134** Cone Point Set Screws / Tornillos prisioneros con punta cónica / Vis de pression à pointe conique
- 5 **58135** Long Screws / Tornillos largos / Vis longues
- 6 **58136** Plastic Wall Anchors / Anclajes plásticos de pared / Chevilles murales en plastique
- 7 **58140** Allen Wrench / Llave Allen / Clé Allen



- 1 **58120** Towel Ring / Aro para toalla / Anneau porte-serviette
- 2 **58131** Base / Base / Base
- 3 **58138** Baseplate / Placa base / Plaque de base
- 4 **58134** Cone Point Set Screws / Tornillos prisioneros con punta cónica / Vis de pression à pointe conique
- 5 **58135** Long Screws / Tornillos largos / Vis longues
- 6 **58136** Plastic Wall Anchors / Anclajes plásticos de pared / Chevilles murales en plastique
- 7 **58140** Allen Wrench / Llave Allen / Clé Allen



- 1 **58121** Coat Hook / Gancho para abrigo / Patère porte-manteau
- 2 **58131** Base / Base / Base
- 3 **58138** Baseplate / Placa base / Plaque de base
- 4 **58134** Cone Point Set Screws / Tornillos prisioneros con punta cónica / Vis de pression à pointe conique
- 5 **58135** Long Screws / Tornillos largos / Vis longues
- 6 **58136** Plastic Wall Anchors / Anclajes plásticos de pared / Chevilles murales en plastique
- 7 **58140** Allen Wrench / Llave Allen / Clé Allen

<p>Pencil Lápiz Crayon</p> 	<p>Tape measure Cinta métrica Mètre ruban</p> 	<p>Levelling instrument Nivel Niveau</p> 
<p>Hammer Martillo Marteau</p> 	<p>Percussion drill Taladro percutor Perceuse à percussion</p> 	<p>Screwdriver Destornillador Tournevis</p> 

Installation notice / Aviso de instalación / Avis d'installation

1. This product has undergone strict quality testing and has been delivered to consumers for use. Please do not disassemble it yourself!
2. Please install according to the product installation demonstration diagram to ensure correct installation; do not force installation to avoid damaging bathroom fixtures and accessories.

1. Este producto ha pasado estrictas pruebas de calidad y se ha entregado a los consumidores para su uso. ¡Por favor, no lo desmonte usted mismo!
2. Instale según el diagrama de demostración de instalación del producto para garantizar una instalación correcta; no fuerce la instalación para evitar dañar los accesorios y mobiliario del baño.

1. Ce produit a subi des tests de qualité stricts et a été livré aux consommateurs pour utilisation. Veuillez ne pas le démonter vous-même !
2. Installez selon le schéma de démonstration d'installation du produit pour assurer une installation correcte ; ne forcez pas l'installation afin d'éviter d'endommager les équipements et accessoires de salle de bain.

! Please keep the surface of the product clean and bright, and follow the following steps for regular cleaning / Mantenga la superficie del producto limpia y brillante, y siga los siguientes pasos para la limpieza regular / Veuillez garder la surface du produit propre et brillante, et suivez les étapes suivantes pour un nettoyage régulier :

1. Use clean water and a soft cloth to clean the surface.
2. Only the following cleaning agents can be used to remove stains and residues.
 - a. Flexible liquid cleaner.
 - b. Colorless glass cleaner, completely soluble powder cleaner without grinding effect (mixed according to instructions).
 - c. Do not use grinding wax.
 - d. Do not use cleaning agents, emery cloth, or handkerchiefs that have frictional effects.
 - e. Do not use products that contain abrasive cleaners, ammonia, bleach, acidic cleaners, wax, alcohol, solvents, or other products that are not suitable for chromium plating.
3. After cleaning, please immediately remove the cleaning agent with clean water and wipe dry with a soft cotton cloth.

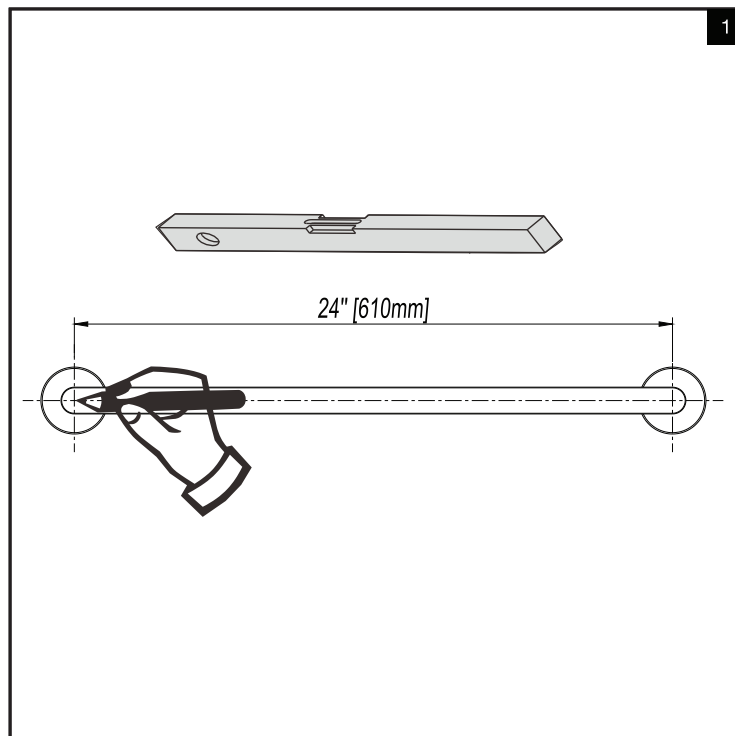
1. Use agua limpia y un paño suave para limpiar la superficie.
2. Solo se pueden usar los siguientes agentes de limpieza para eliminar manchas y residuos.
 - a. Limpiador líquido flexible.
 - b. Limpiador de vidrio incoloro, limpiador en polvo completamente soluble sin efecto abrasivo (mezclado según las instrucciones).
 - c. No use cera abrasiva.
 - d. No use agentes de limpieza, paños de esmeril ni pañuelos que tengan efecto de fricción.
 - e. No use productos que contengan limpiadores abrasivos, amoníaco, blanqueador, limpiadores ácidos, cera, alcohol, disolventes u otros productos no aptos para cromado.
3. Después de la limpieza, retire inmediatamente el agente de limpieza con agua limpia y seque con un paño de algodón suave.

1. Utilisez de l'eau propre et un chiffon doux pour nettoyer la surface.
2. Seuls les agents de nettoyage suivants peuvent être utilisés pour enlever les taches et résidus.
 - a. Nettoyant liquide flexible.
 - b. Nettoyant pour vitres incolore, nettoyant en poudre complètement soluble sans effet abrasif (mélangé selon les instructions).
 - c. Ne pas utiliser de cire abrasive.
 - d. Ne pas utiliser d'agents de nettoyage, de toile émeri ou de mouchoirs ayant un effet de friction.
 - e. Ne pas utiliser de produits contenant des nettoyants abrasifs, de l'ammoniac, de l'eau de javel, des nettoyants acides, de la cire, de l'alcool, des solvants ou d'autres produits non adaptés au chromage.
3. Après le nettoyage, retirez immédiatement l'agent de nettoyage avec de l'eau propre et essuyez avec un chiffon en coton doux.

1

STEP 1 / PASO 1 / ÉTAPE 1

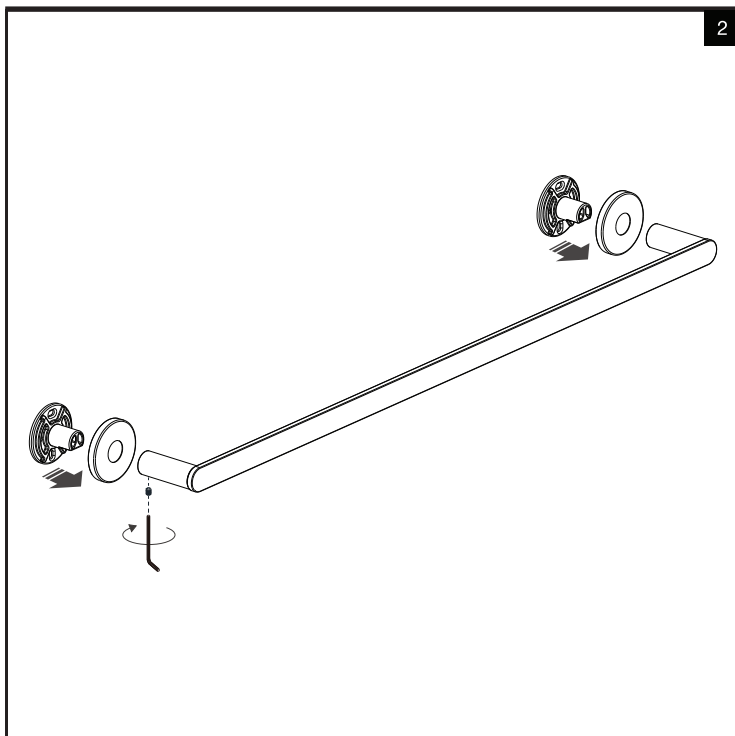
- 1) Mark the installation positions on the wall.
- 1) Marque las posiciones de instalación en la pared.
- 1) Marquez les positions d'installation sur le mur.



2

STEP 2 / PASO 2 / ÉTAPE 2

- 2) Remove mounting brackets from the product.
- 2) Retire los soportes de montaje del producto.
- 2) Retirez les supports de fixation du produit.



Towel Bar Installation Steps / Pasos de instalación de la barra para toallas / Étapes d'installation de la barre porte-serviettes

VGAC4003

3 STEP 3 / PASO 3 / ÉTAPE 3

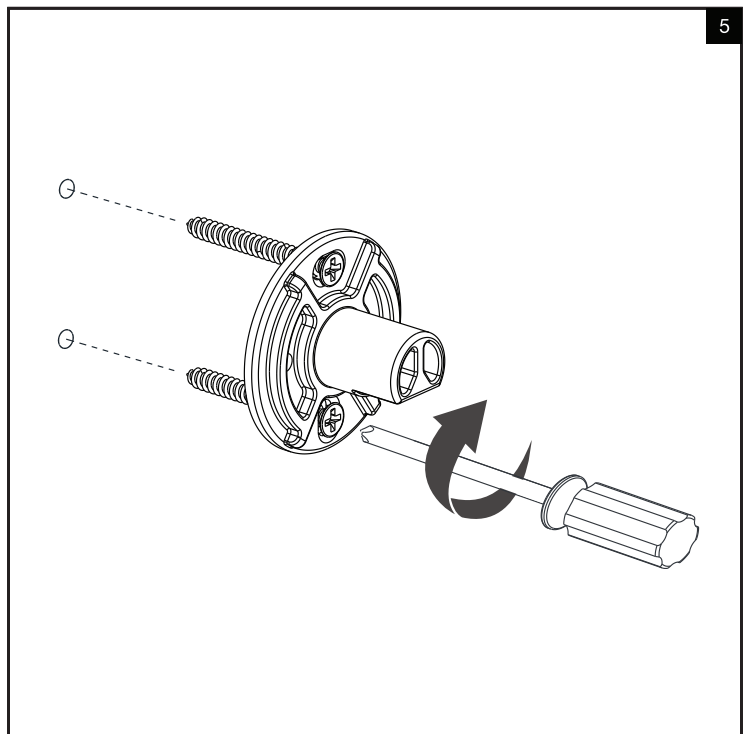
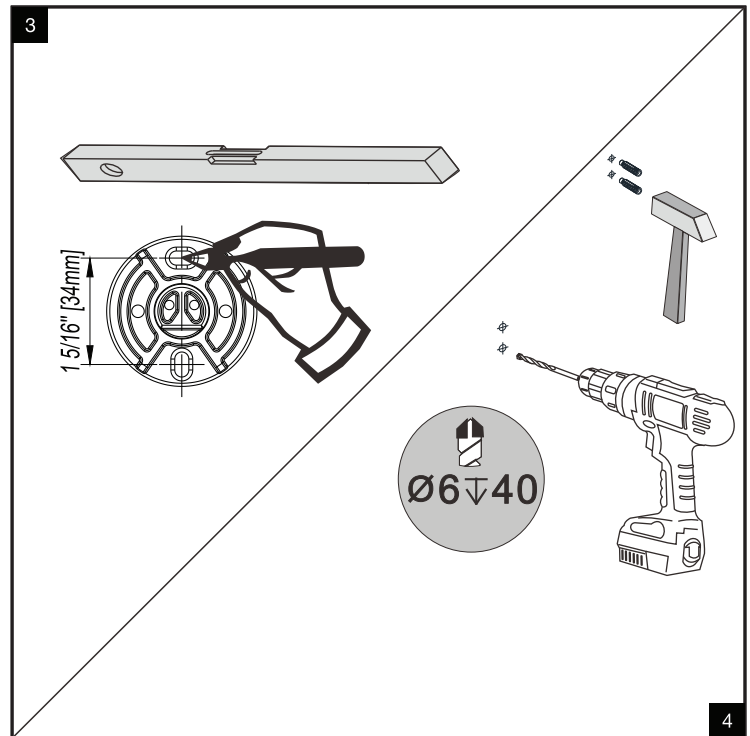
- 3) Mark the installation positions on the wall.
- 3) Marque las posiciones de instalación en la pared.
- 3) Marquez les positions d'installation sur le mur.

4 STEP 4 / PASO 4 / ÉTAPE 4

- 4) Drill 6mm holes on the marked positions, then insert anchors into the holes.
- 4) Perfore agujeros de 6 mm en las posiciones marcadas, luego inserte los tacos en los agujeros.
- 4) Percez des trous de 6 mm aux positions marquées, puis insérez les chevilles dans les trous.

5 STEP 5 / PASO 5 / ÉTAPE 5

- 5) Fix the mounting brackets to the wall accordingly.
- 5) Fije los soportes de montaje a la pared correspondientemente.
- 5) Fixez les supports de montage au mur en conséquence.



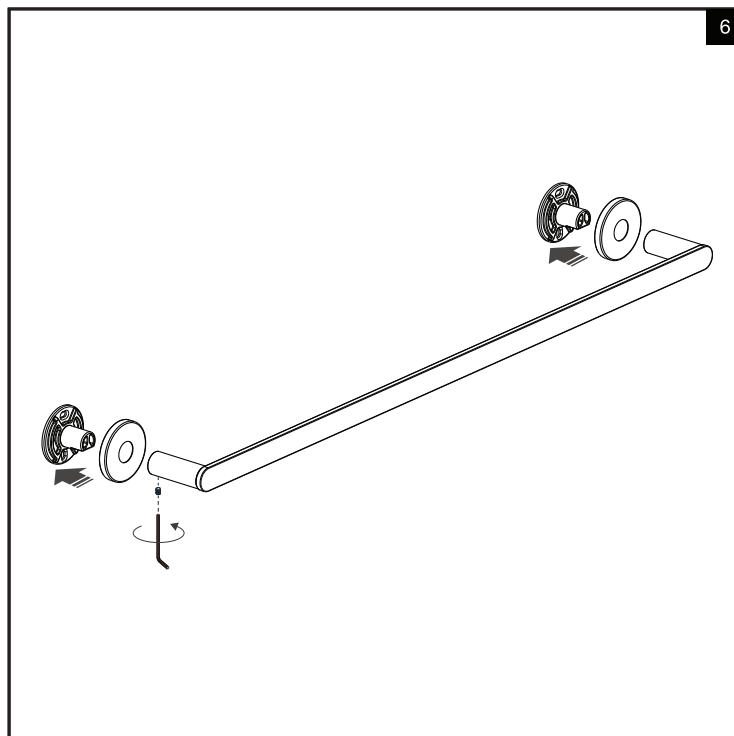
6

STEP 6 / PASO 6 / ÉTAPE 6

6) Fix the product to the mounting brackets, complete the installation.

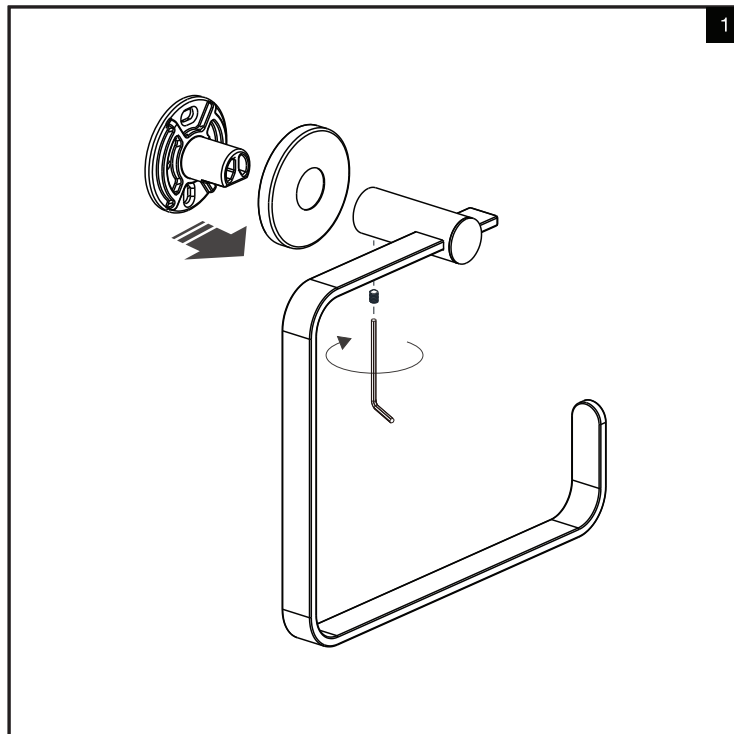
6) Fije el producto a los soportes de montaje, completando la instalación.

6) Fixez le produit aux supports de montage, terminez l'installation.



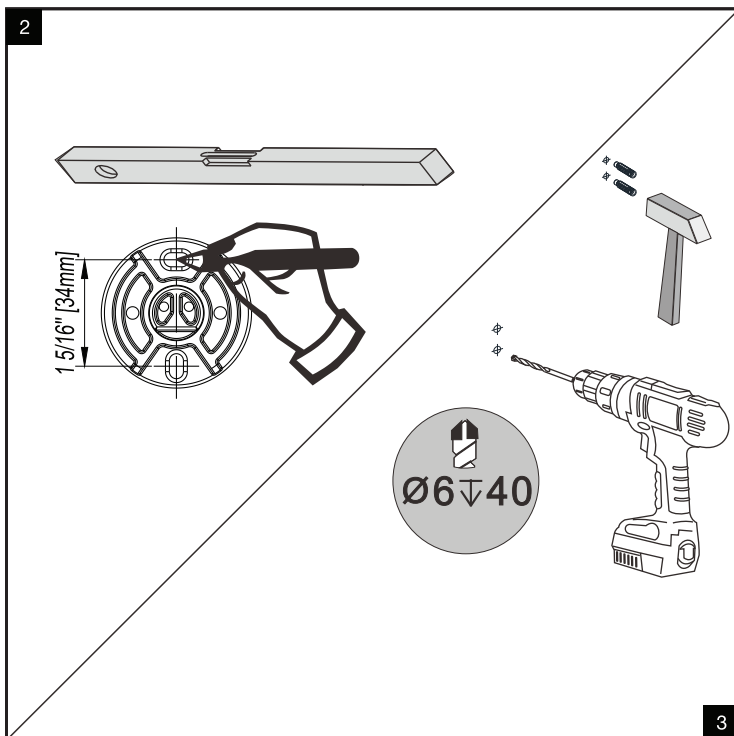
1 STEP 1 / PASO 1 / ÉTAPE 1

- 1) Remove mounting brackets from the product.
- 1) Retire los soportes de montaje del producto.
- 1) Retirez les supports de fixation du produit.



2 STEP 2 / PASO 2 / ÉTAPE 2

- 2) Mark the installation positions on the wall.
- 2) Marque las posiciones de instalación en la pared.
- 2) Marquez les positions d'installation sur le mur.



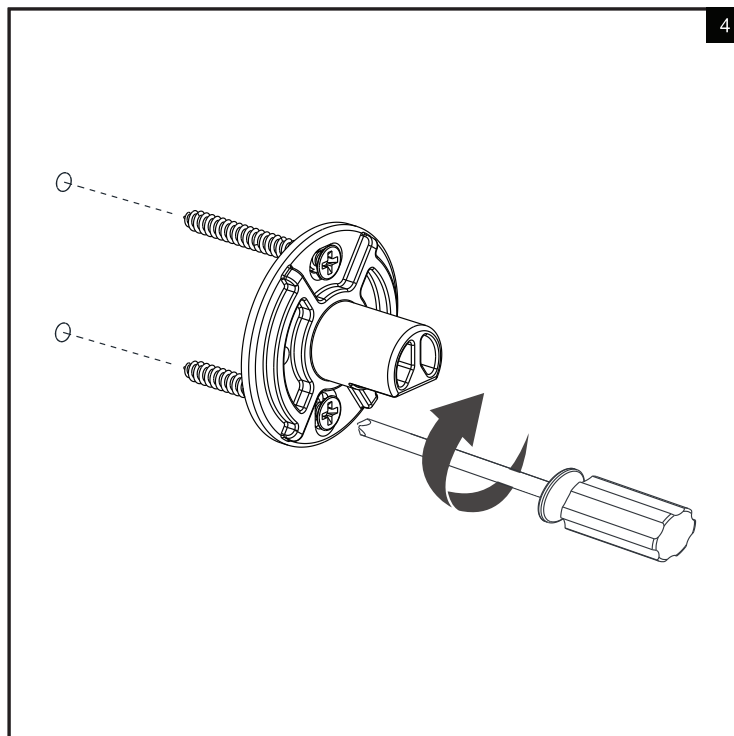
3 STEP 3 / PASO 3 / ÉTAPE 3

- 3) Drill 6mm holes on the marked positions, then insert anchors into the holes.
- 3) Perfore agujeros de 6 mm en las posiciones marcadas, luego inserte los tacos en los agujeros.
- 3) Percez des trous de 6 mm aux positions marquées, puis insérez les chevilles dans les trous.

4

STEP 4 / PASO 4 / ÉTAPE 4

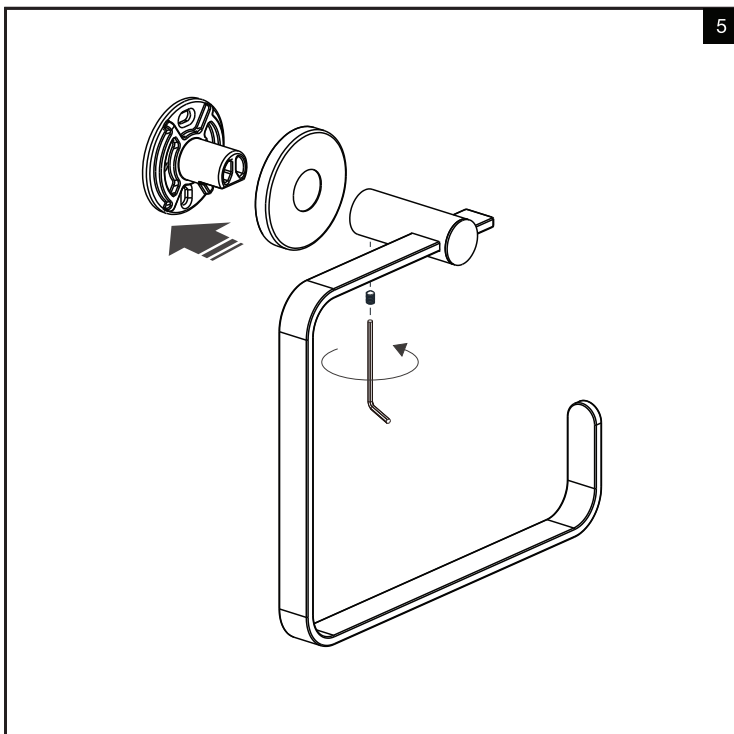
- 4) Fix the mounting brackets to the wall accordingly.
- 4) Fije los soportes de montaje a la pared correspondientemente.
- 4) Fixez les supports de montage au mur en conséquence.



5

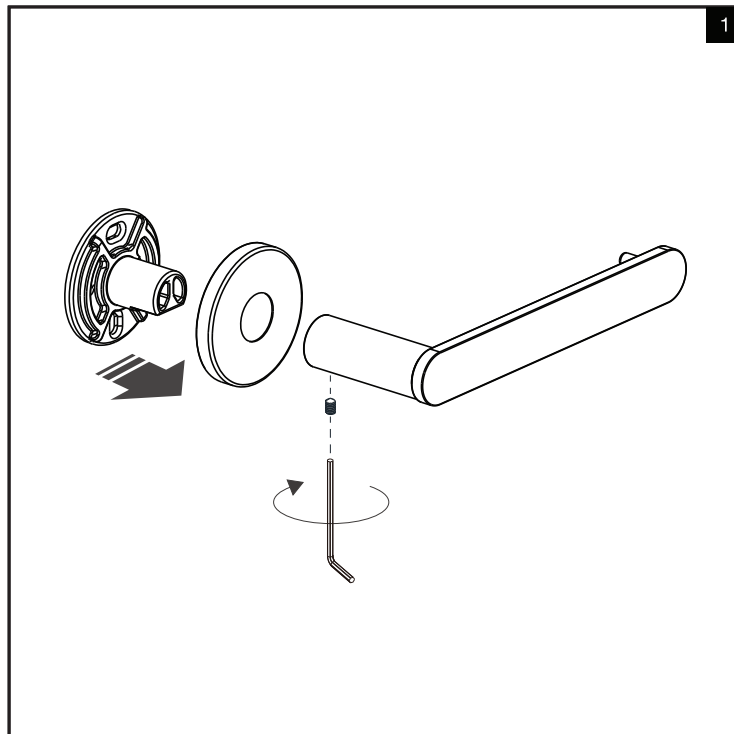
STEP 5 / PASO 5 / ÉTAPE 5

- 5) Fix the product to the mounting brackets, complete the installation.
- 5) Fije el producto a los soportes de montaje, completando la instalación.
- 5) Fixez le produit aux supports de montage, terminez l'installation.



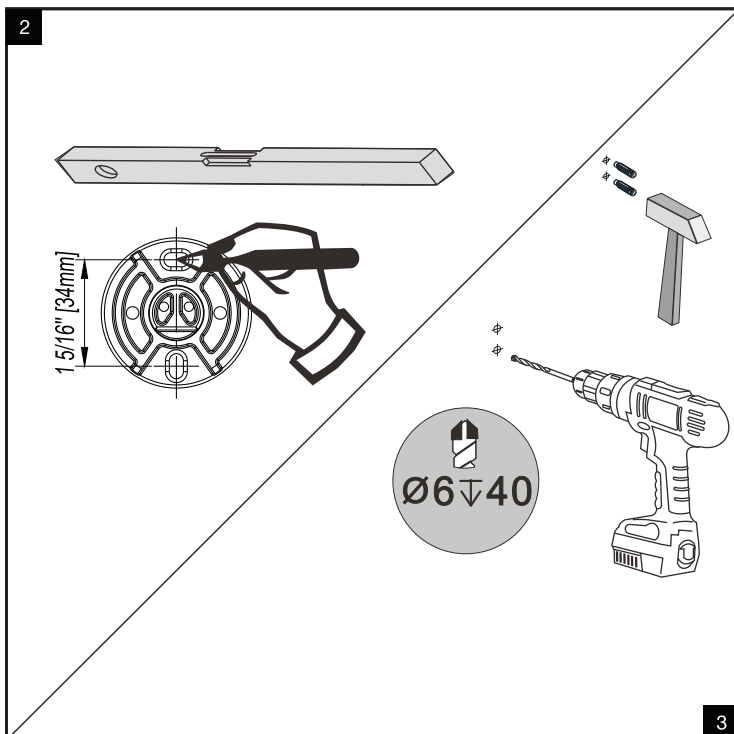
1 STEP 1 / PASO 1 / ÉTAPE 1

- 1) Remove mounting brackets from the product.
- 1) Retire los soportes de montaje del producto.
- 1) Retirez les supports de fixation du produit.



2 STEP 2 / PASO 2 / ÉTAPE 2

- 2) Mark the installation positions on the wall.
- 2) Marque las posiciones de instalación en la pared.
- 2) Marquez les positions d'installation sur le mur.



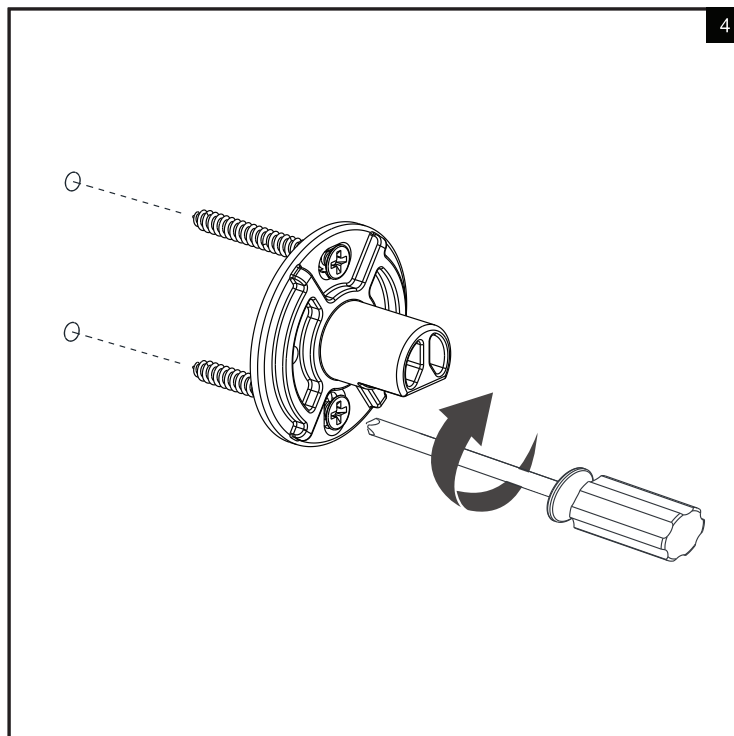
3 STEP 3 / PASO 3 / ÉTAPE 3

- 3) Drill 6mm holes on the marked positions, then insert anchors into the holes.
- 3) Perfore agujeros de 6 mm en las posiciones marcadas, luego inserte los tacos en los agujeros.
- 3) Percez des trous de 6 mm aux positions marquées, puis insérez les chevilles dans les trous.

4

STEP 4 / PASO 4 / ÉTAPE 4

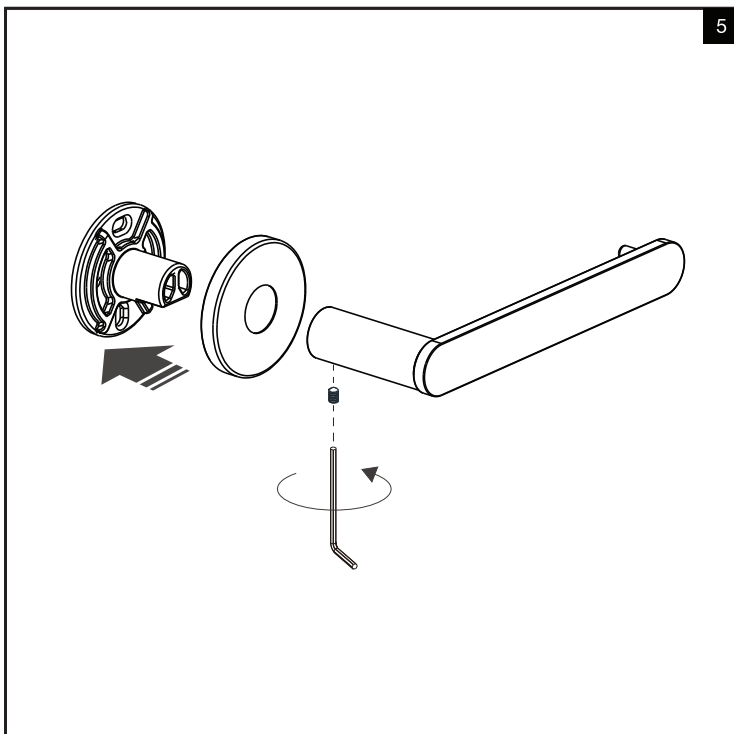
- 4) Fix the mounting brackets to the wall accordingly.
- 4) Fije los soportes de montaje a la pared correspondientemente.
- 4) Fixez les supports de montage au mur en conséquence.



5

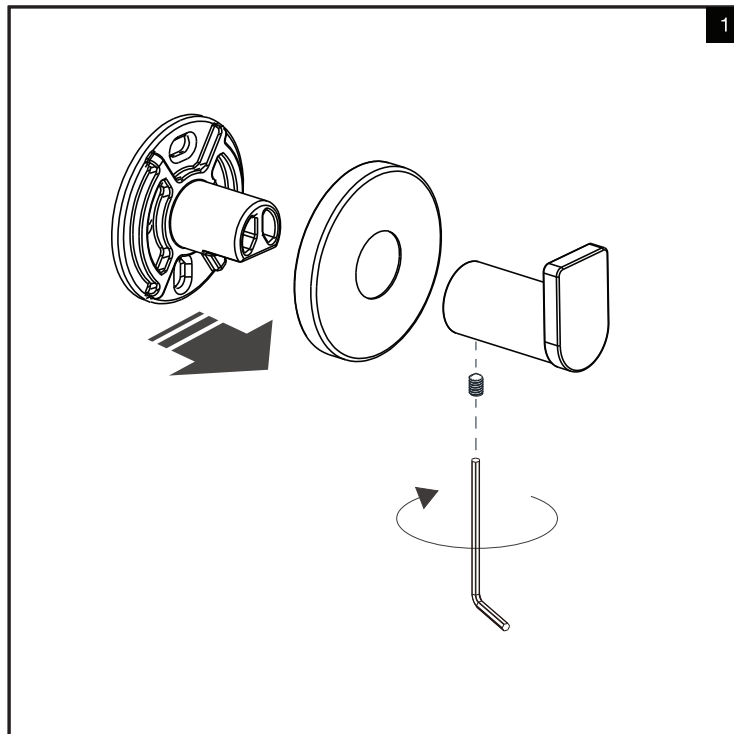
STEP 5 / PASO 5 / ÉTAPE 5

- 5) Fix the product to the mounting brackets, complete the installation.
- 5) Fije el producto a los soportes de montaje, completando la instalación.
- 5) Fixez le produit aux supports de montage, terminez l'installation.



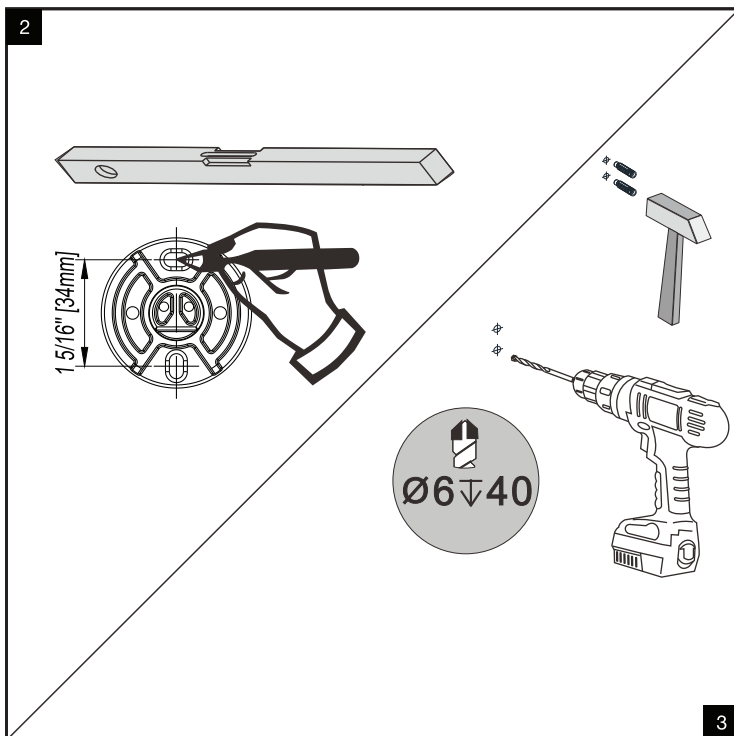
1 STEP 1 / PASO 1 / ÉTAPE 1

- 1) Remove mounting brackets from the product.
- 1) Retire los soportes de montaje del producto.
- 1) Retirez les supports de fixation du produit.



2 STEP 2 / PASO 2 / ÉTAPE 2

- 2) Mark the installation positions on the wall.
- 2) Marque las posiciones de instalación en la pared.
- 2) Marquez les positions d'installation sur le mur.



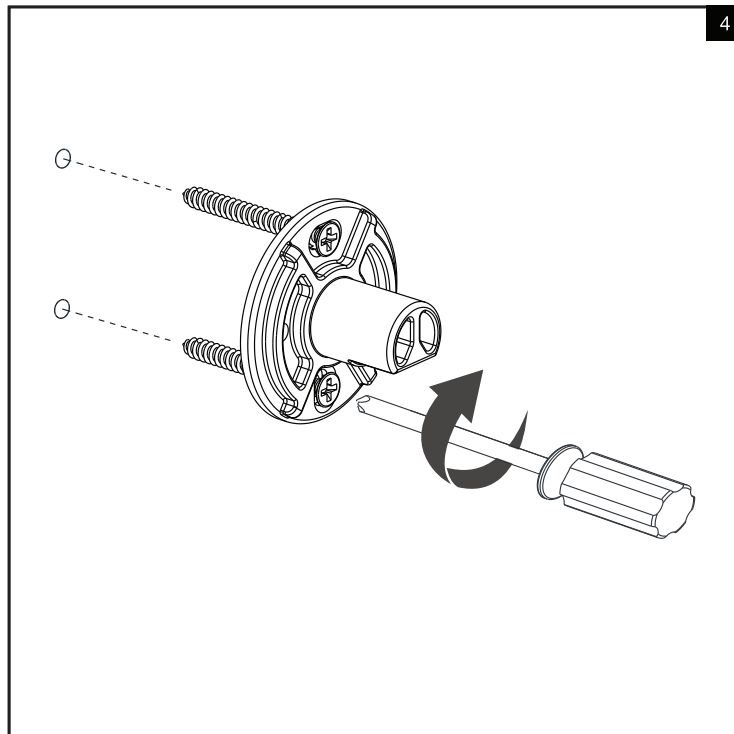
3 STEP 3 / PASO 3 / ÉTAPE 3

- 3) Drill 6mm holes on the marked positions, then insert anchors into the holes.
- 3) Perfore agujeros de 6 mm en las posiciones marcadas, luego inserte los tacos en los agujeros.
- 3) Percez des trous de 6 mm aux positions marquées, puis insérez les chevilles dans les trous.

4

STEP 4 / PASO 4 / ÉTAPE 4

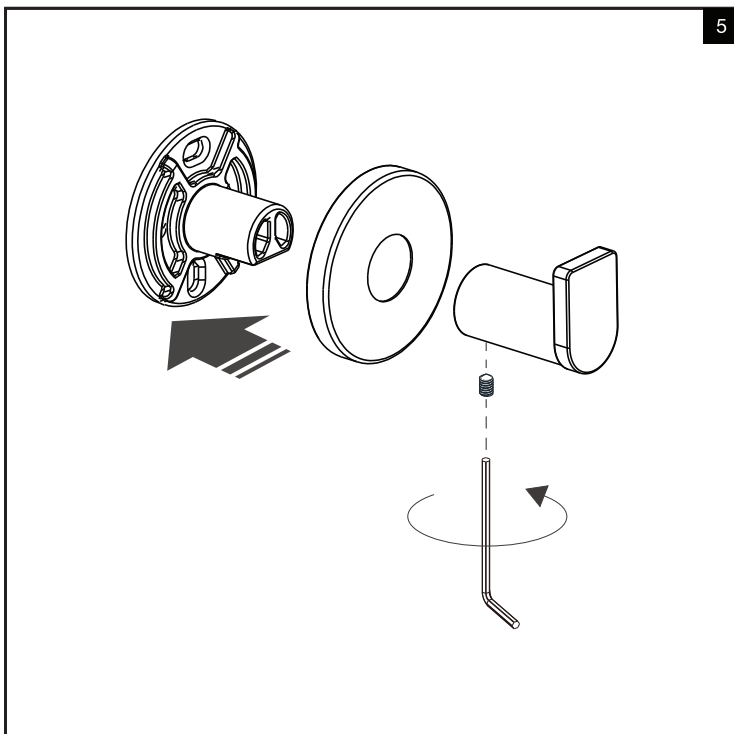
- 4) Fix the mounting brackets to the wall accordingly.
- 4) Fije los soportes de montaje a la pared correspondientemente.
- 4) Fixez les supports de montage au mur en conséquence.



5

STEP 5 / PASO 5 / ÉTAPE 5

- 5) Fix the product to the mounting brackets, complete the installation.
- 5) Fije el producto a los soportes de montaje, completando la instalación.
- 5) Fixez le produit aux supports de montage, terminez l'installation.



 **WARNING**

This product can expose you to chemicals including Lead and Lead Compounds, which are known to the State of California to cause cancer, birth defects or other reproductive harm.

For more information, visit:

www.P65Warnings.ca.gov

 **ADVERTENCIA**

Este producto puede exponerle a productos químicos, incluidos el plomo y los compuestos de plomo, que el Estado de California reconoce como causantes de cáncer, defectos de nacimiento u otros daños reproductivos.

Para más información, visite:

www.P65Warnings.ca.gov

 **AVERTISSEMENT**

Ce produit peut vous exposer à des produits chimiques, y compris le plomb et les composés de plomb, reconnus par l'État de Californie comme causant le cancer, des malformations congénitales ou d'autres troubles de la reproduction.

Pour plus d'informations, visitez

www.P65Warnings.ca.gov