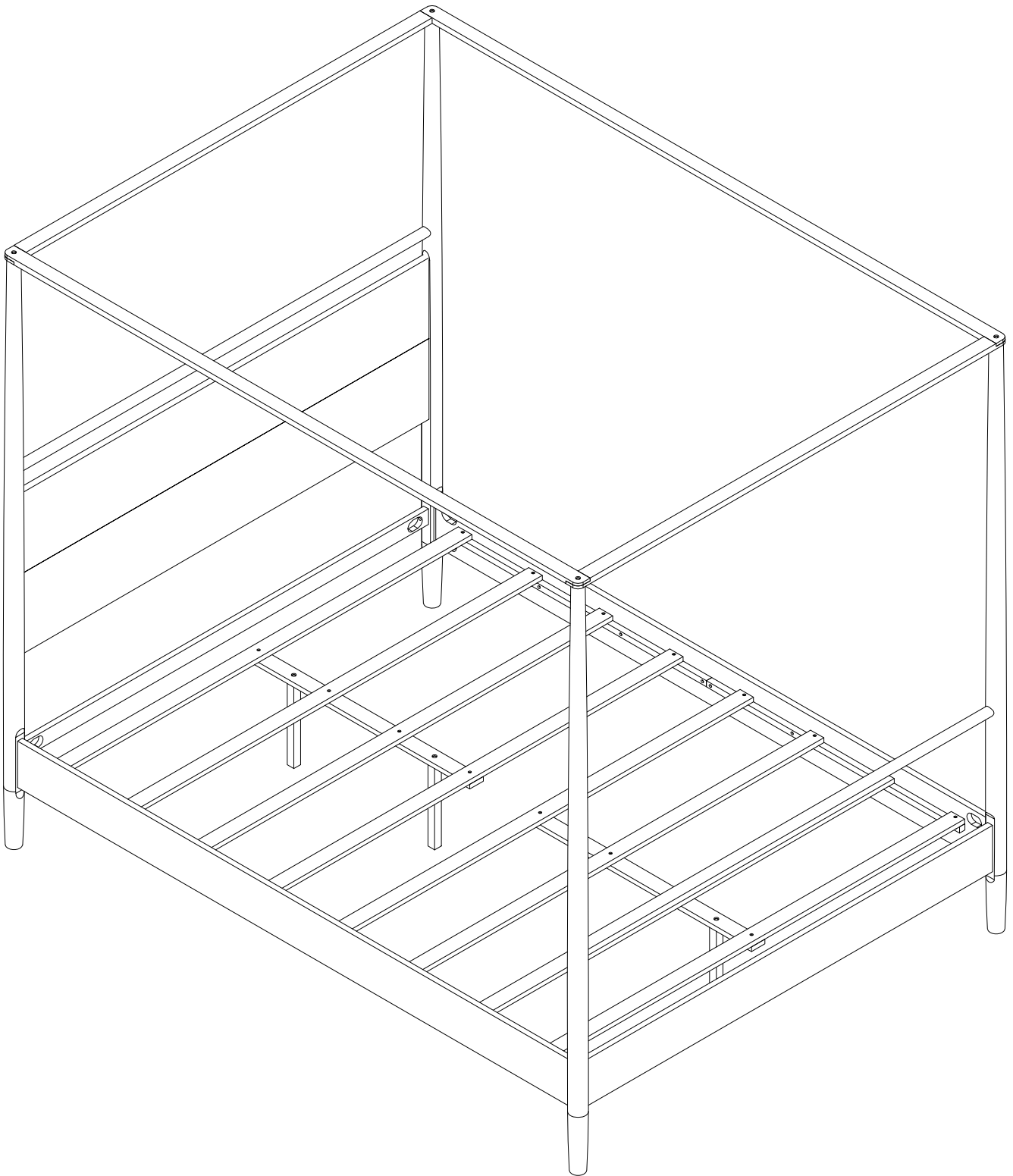
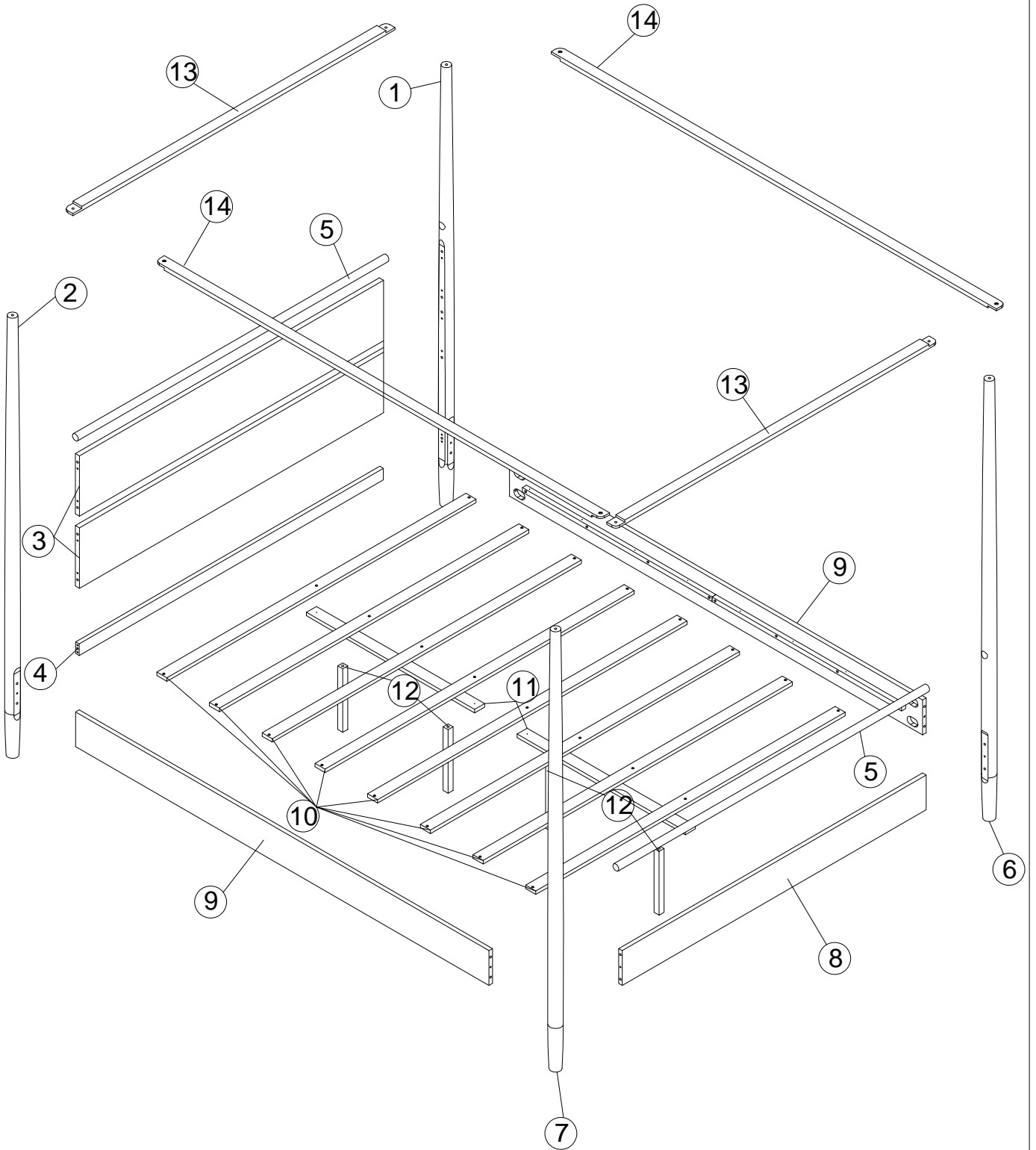


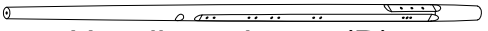


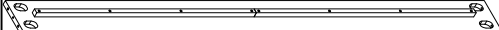

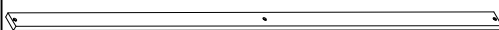


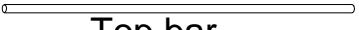
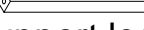
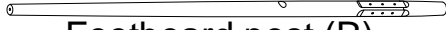
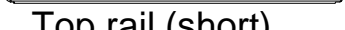
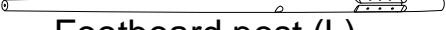

POSTER BED - QUEEN
LIT À POSTER - QUEEN





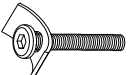

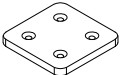


PRODUCT DETAILS DÉTAILS DU PRODUIT



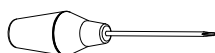
PARTS LIST LISTE DES PIÈCES

①	 Headboard post (R) Posteau de tête de lit (R)	1pc	⑧	 Footboard panel Panneau de pied de lit	1pc
②	 Headboard post (L) Posteau de tête de lit (L)	1pc	⑨	 Side rail Rail atéral	2pcs
③	 Headboard panel Panneau de tête de lit	2pcs	⑩	 Bed slats Lattes de lit	8pcs
④	 Headboard lower bar Barre inférieure de tête de lit	1pc	⑪	 Support slats Latte de support	2pcs
⑤	 Top bar Barre du haut	2pcs	⑫	 Support leg Jambes de support	4pcs
⑥	 Footboard post (R) Poteau de pied de lit (R)	1pc	⑬	 Top rail (short) rail supérieur (court)	2pcs
⑦	 Footboard post (L) Poteau de pied de lit (L)	1pc	⑭	 Top rail (long) traverse supérieure (dragon)	2pcs

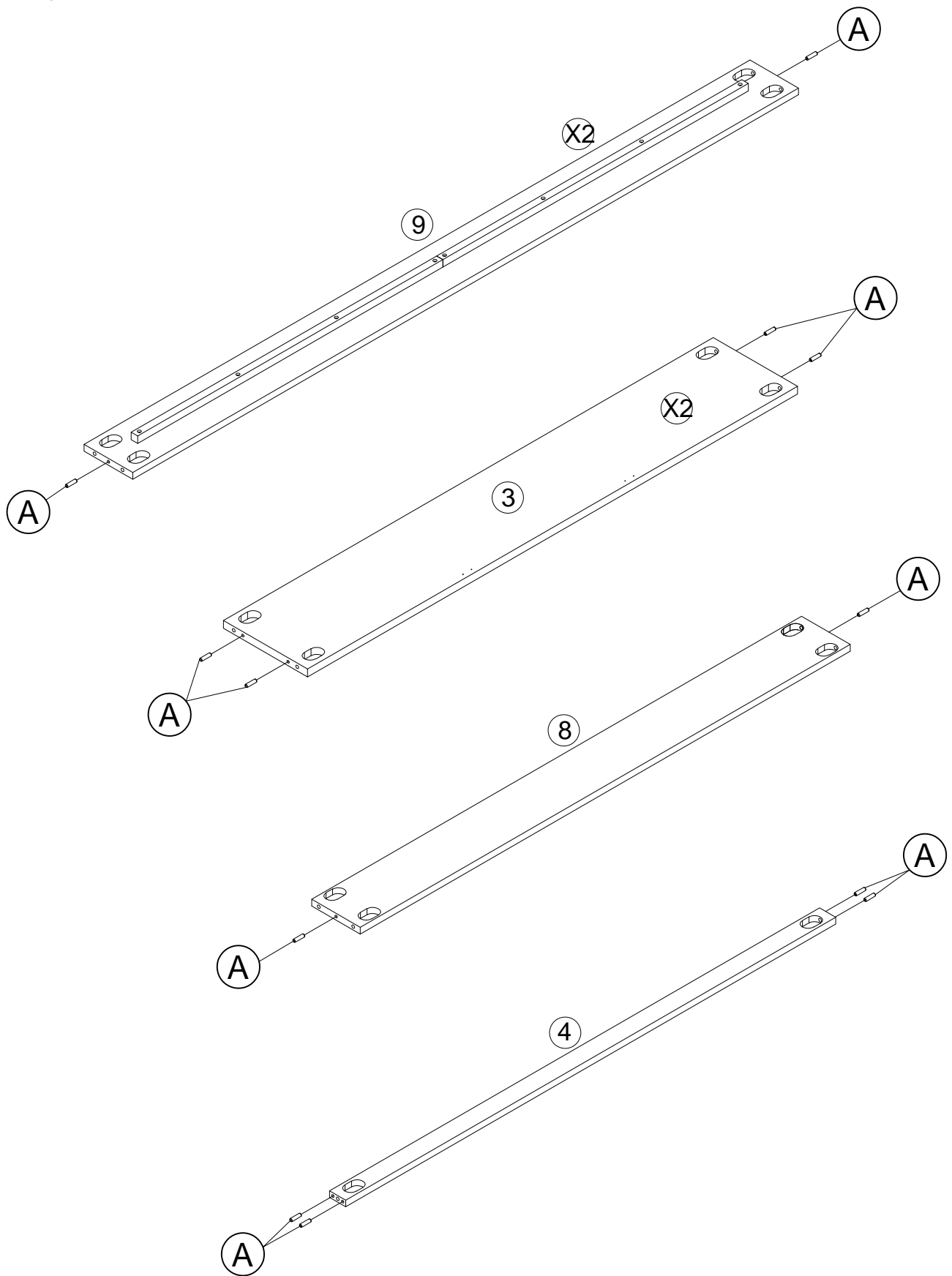
HARDWARE LIST LISTE DU MATÉRIEL


A	Ø8X30mm		18pcs	E	M6X35mm		8pcs
B	M6X45mm		22pcs	F	M4X25mm		24pcs
C			2pcs	G	L4		1pc
D	Ø3.5*15		8pcs				

ASSEMBLY TOOLS REQUIRED (NOT INCLUDED)
OUTILS D'ASSEMBLAGE REQUIS (NON INCLUS)



Step 1
Étape 1

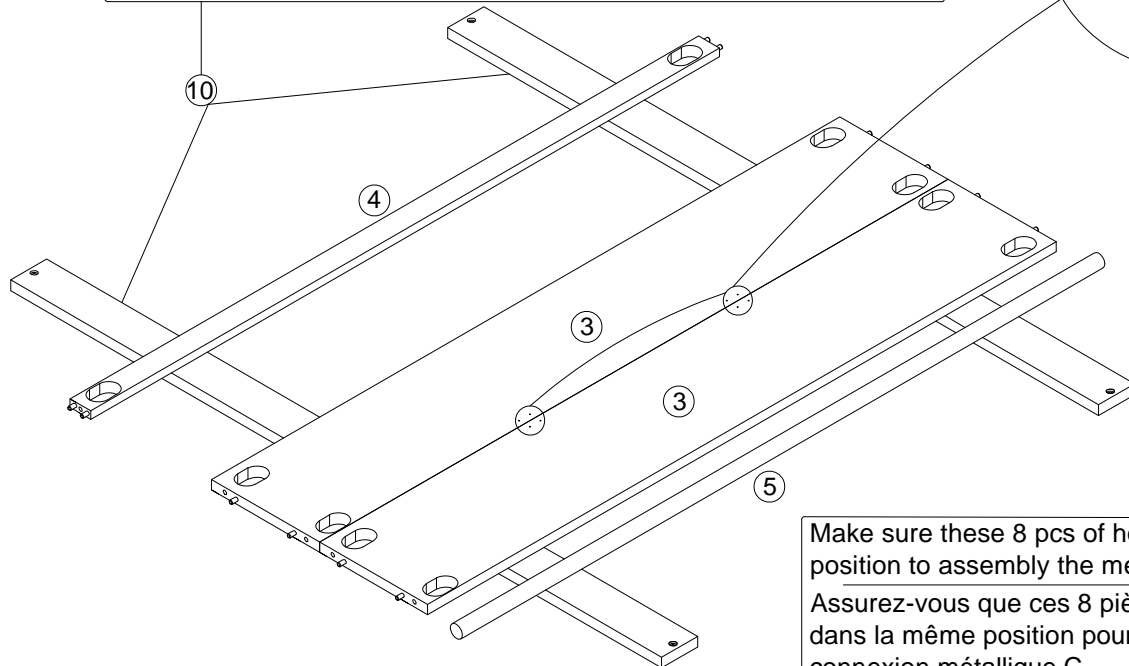


A	Ø8X30mm		18PCS
---	---------	---	-------

Step 2 Étape 2

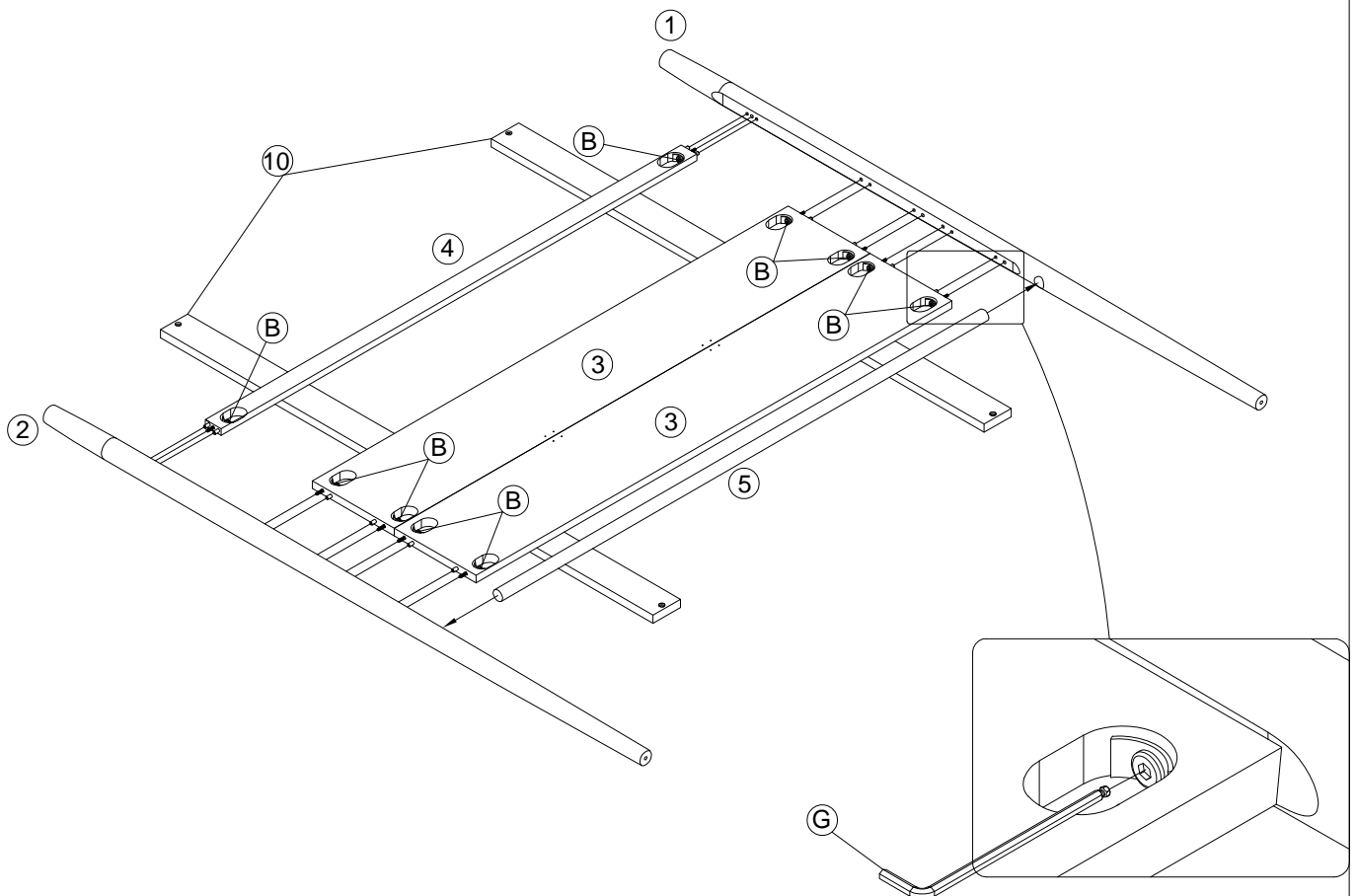
To assemble the bed easily, two part number 10 are placed under Headboard (HB) panel is to be raised up the HB panel for the holes on the HB and holes on the Bed Post are in the center.

Pour un assemblage facile, deux pièces numéro 10 sont placées sous le panneau de tête de lit (HB) et doivent être soulevées vers le haut du panneau HB pour que les trous sur le HB et les trous sur le montant du lit soient au centre.



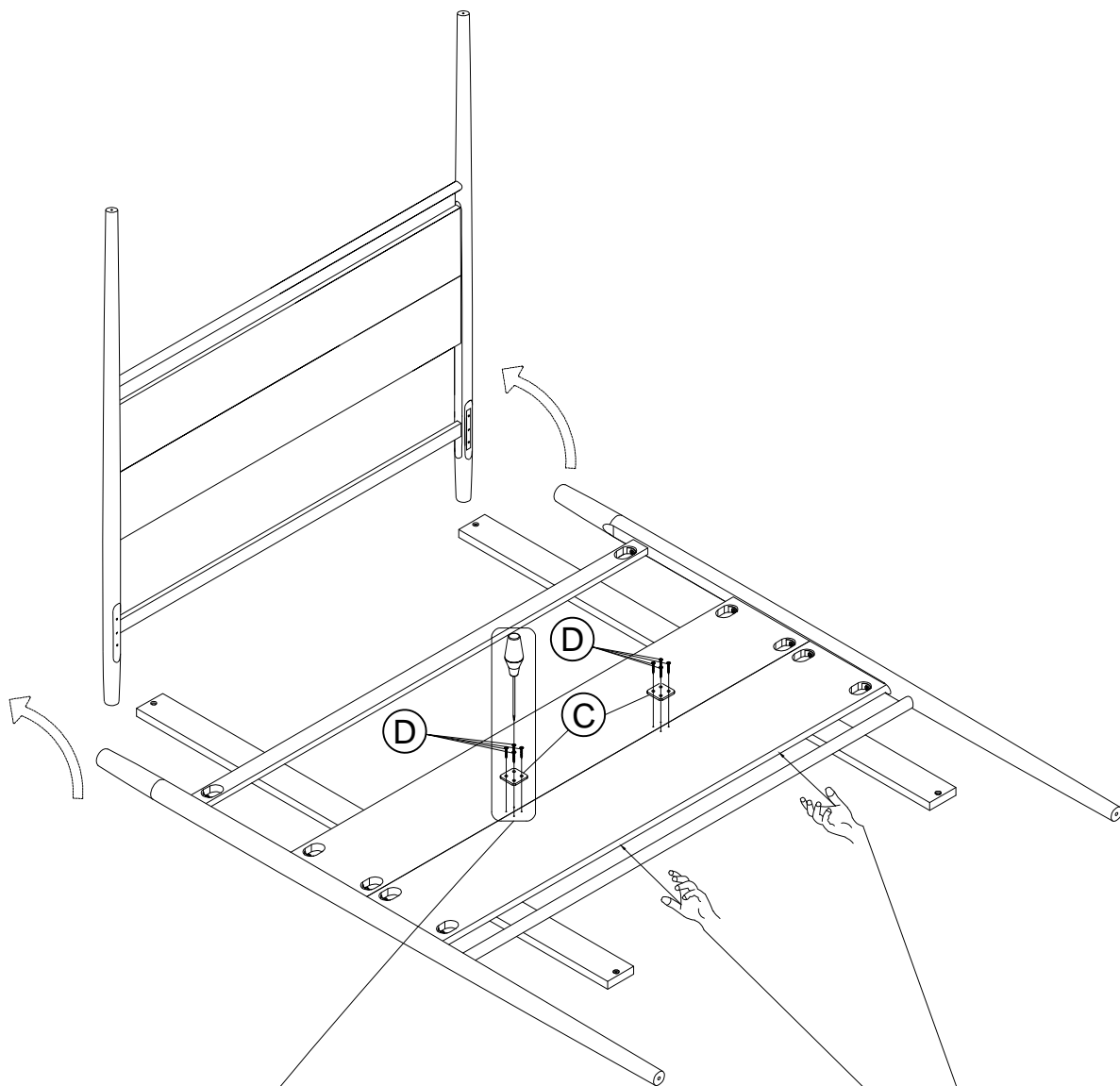
Make sure these 8 pcs of hole are the same position to assemble the metal connection C.
Assurez-vous que ces 8 pièces de trou sont dans la même position pour assembler la connexion métallique C.

Step 3 Étape 3

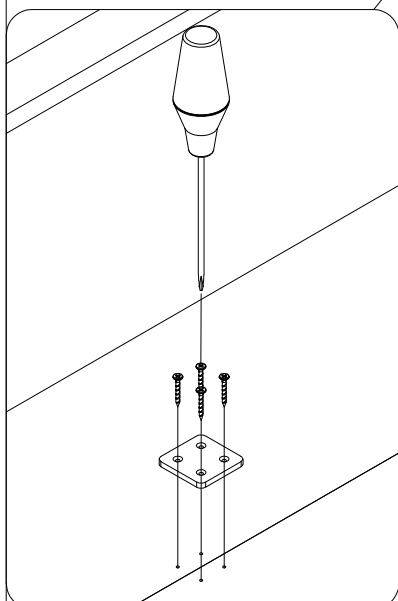


(G)	L4 	1PC	(B)	M6X45mm 	10PCS
------------	--	-----	------------	---	-------

Step 4
Étape 4



Place your hands at these positions to lift the headboard

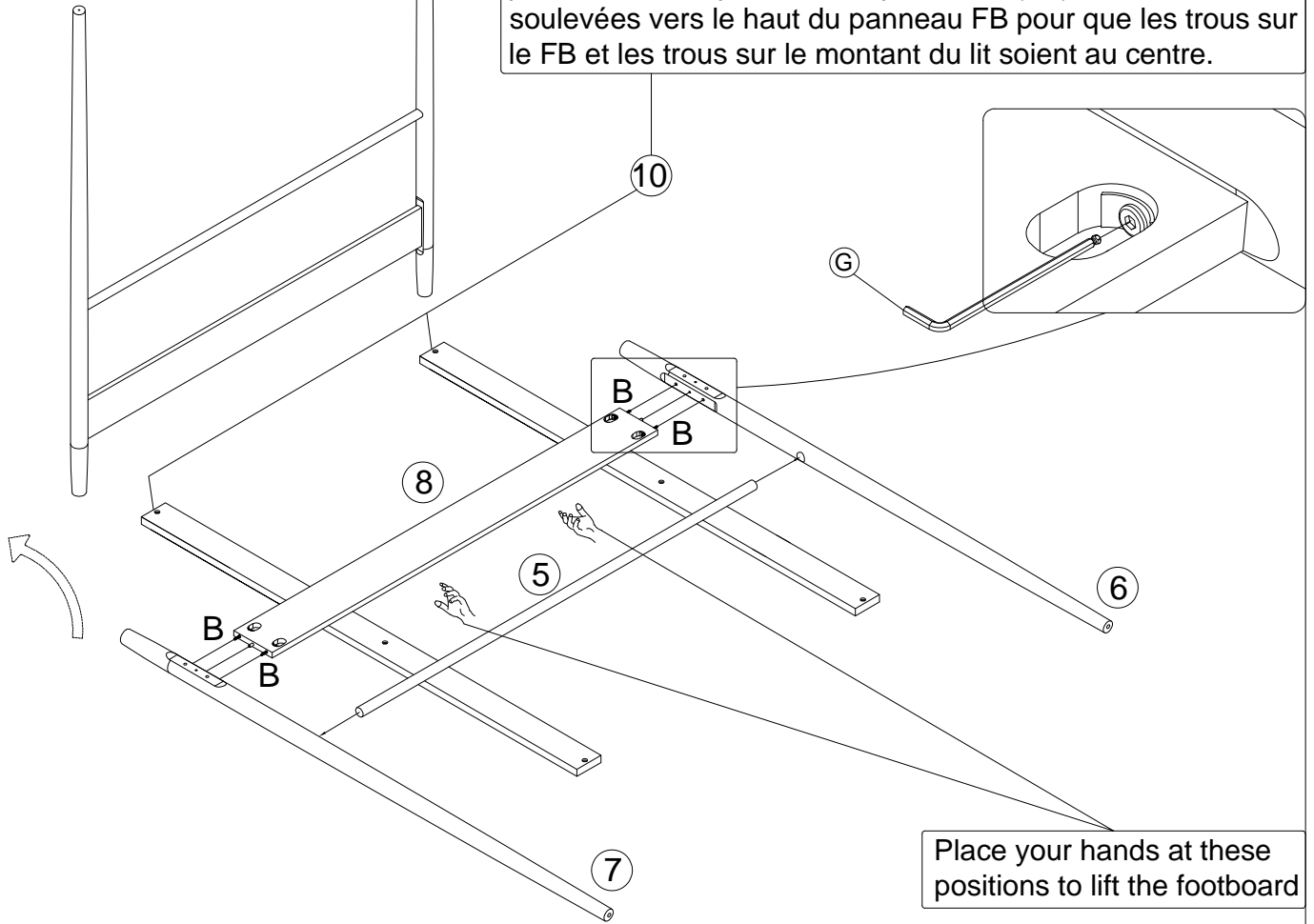


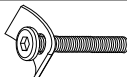
<p>(C)</p>		<p>2PCS</p>	<p>(D)</p>	<p>Ø3.5*15</p>		<p>8PCS</p>
------------	---	-------------	------------	----------------	---	-------------

Step 5
Étape 5

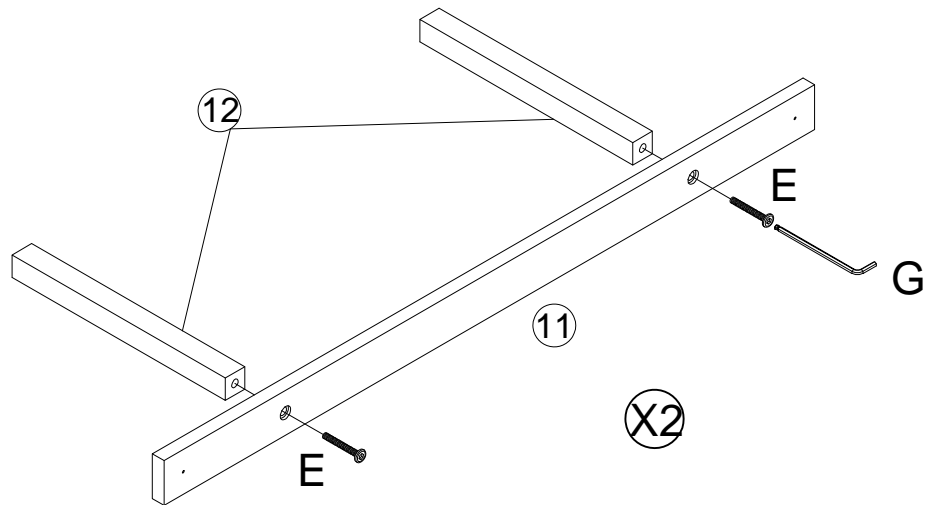
To assemble the bed easily, two part number 10 are placed under Footboard (FB) panel is to be raised up the FB panel for the holes on the FB and holes on the Bed Post are in the center.



Pour un assemblage facile, deux pièces numéro 10 sont placées sous le panneau du pied de lit (FB) et doivent être soulevées vers le haut du panneau FB pour que les trous sur le FB et les trous sur le montant du lit soient au centre.



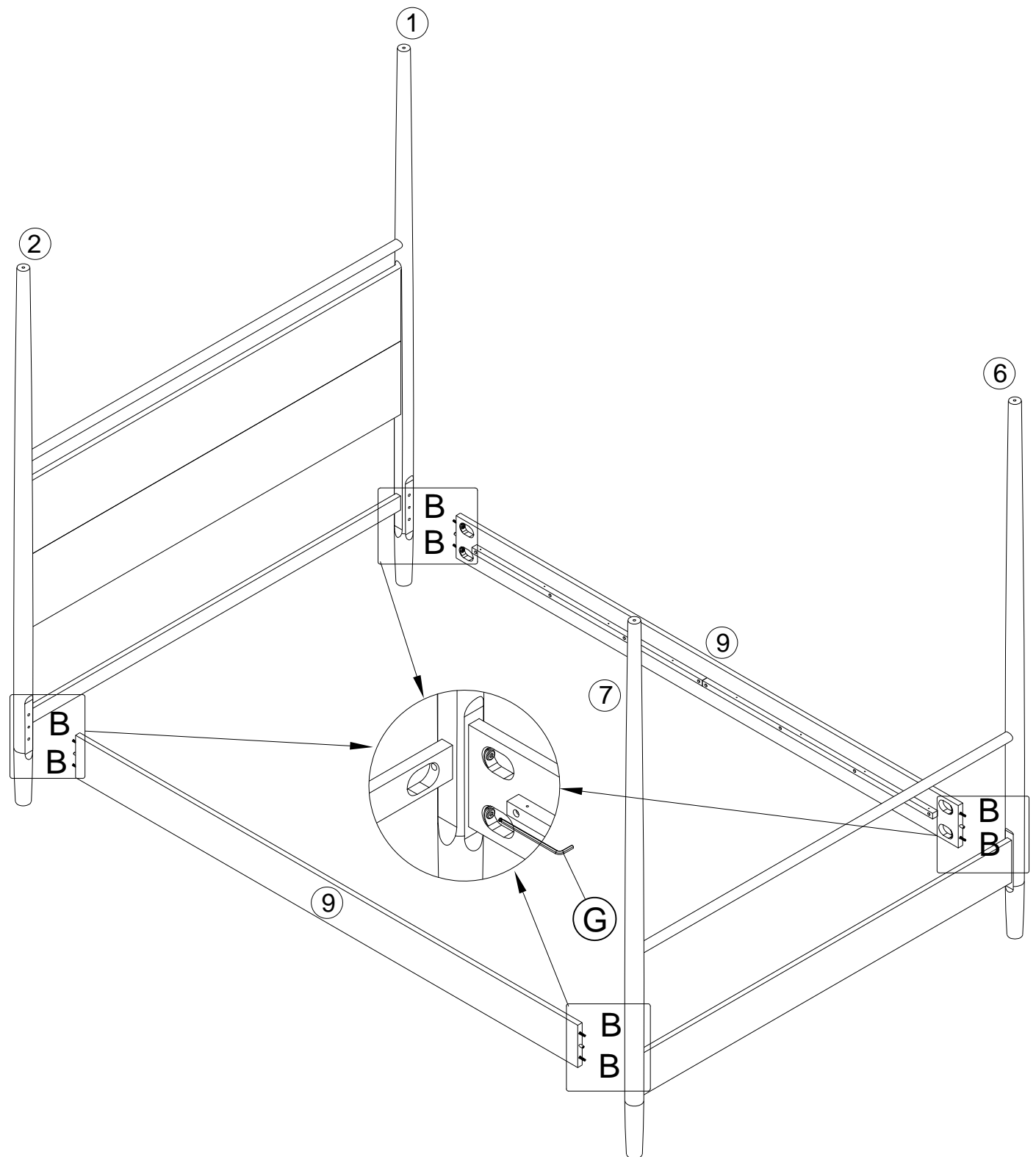
(B)	M6X45mm 	4PCS	(G)	L4 
------------	---	------	------------	--

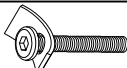
Step 6
Étape 6




(G)	L4 	(E)	M6X35mm 	4PCS
------------	--	------------	---	------

Step 7
Étape 7

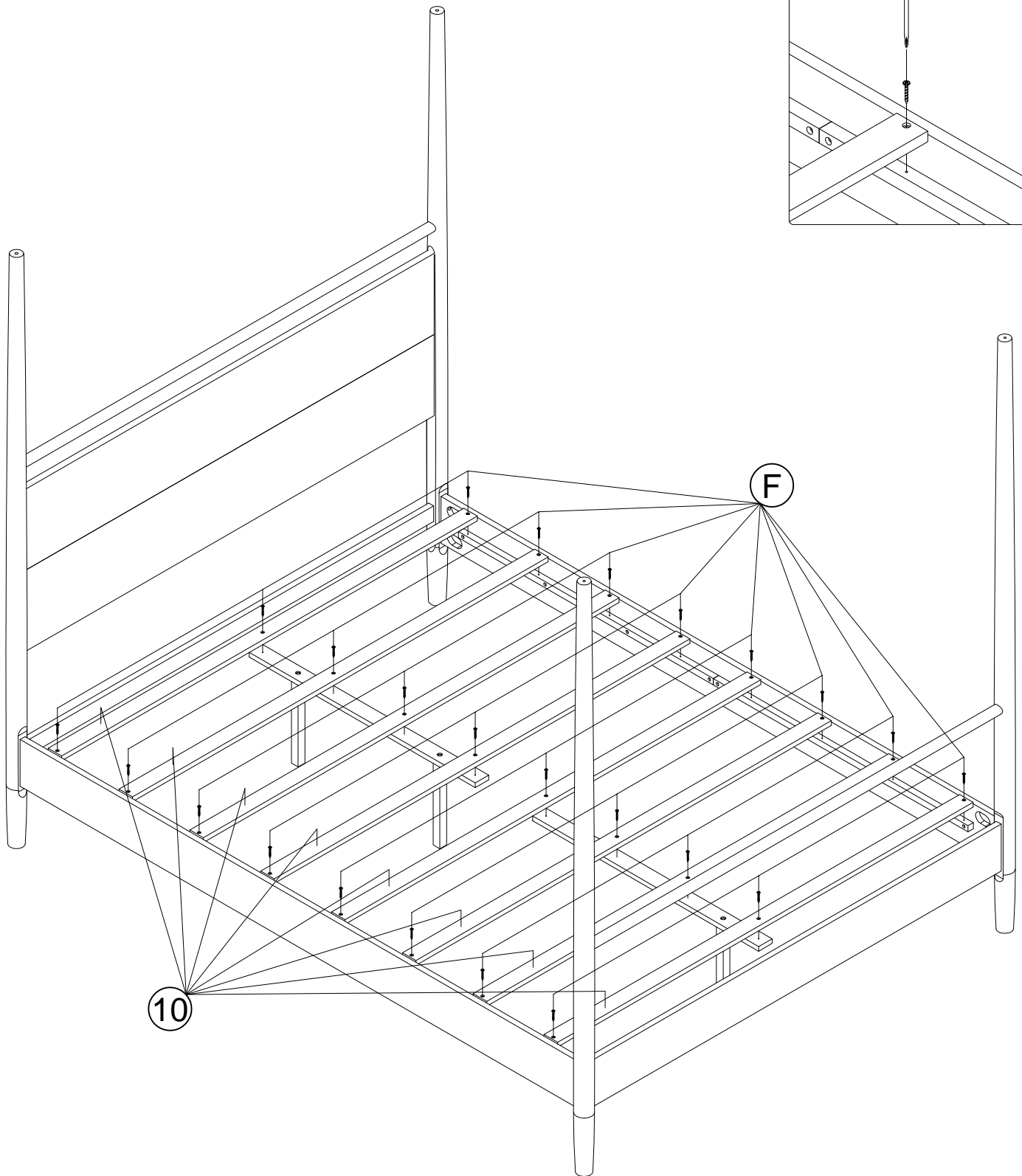
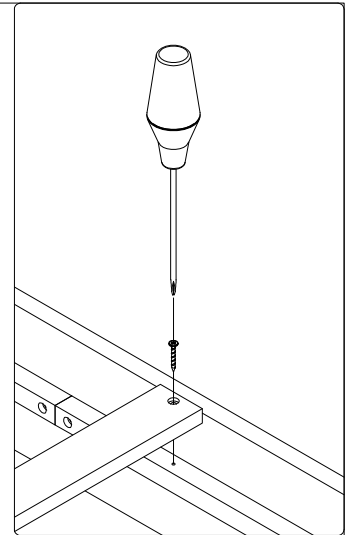



B	M6X45mm	
----------	---------	---

8PCS

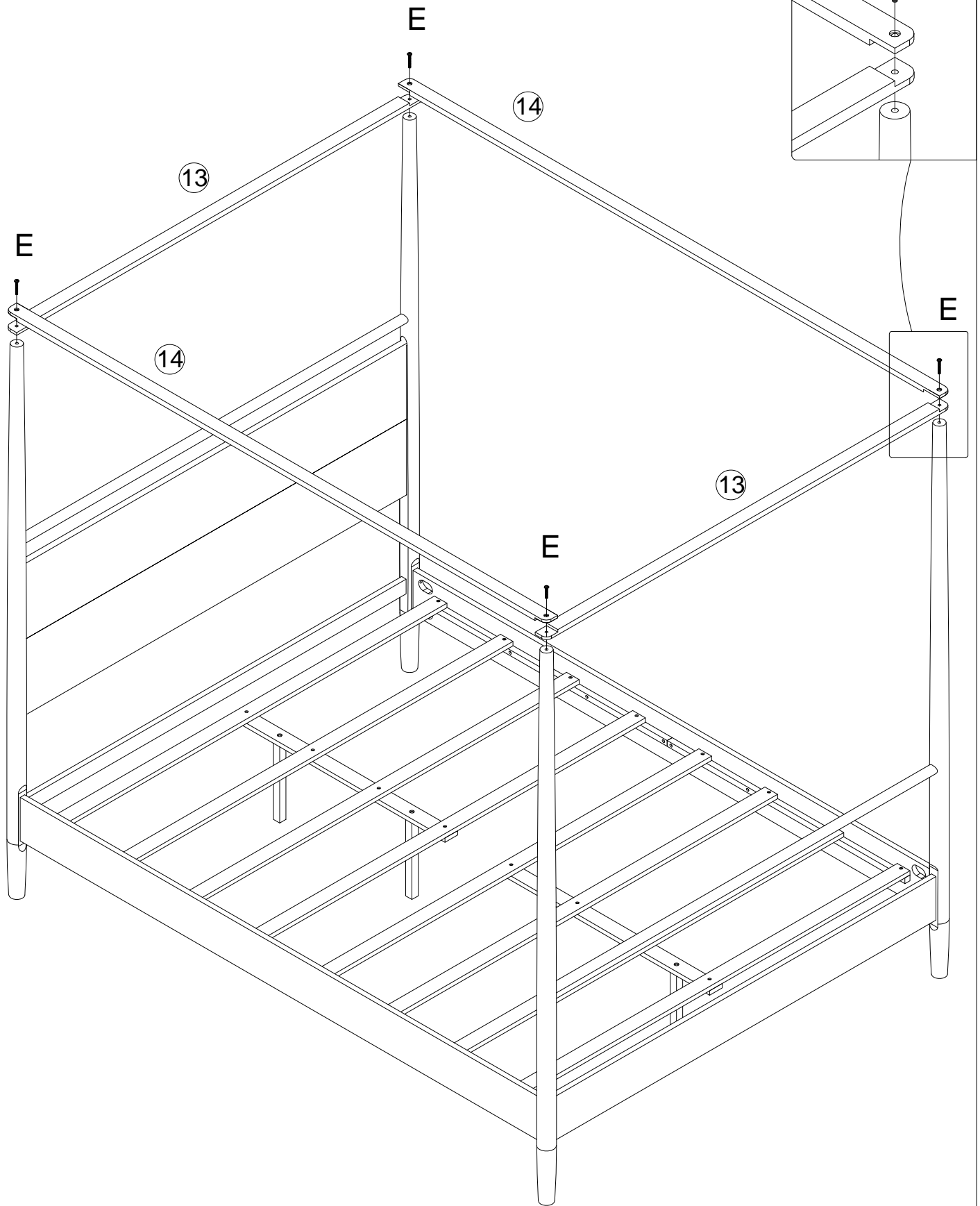
G	L4	
----------	----	---


Step 7
Étape 7



F	M4X25mm		24PCS
---	---------	---	-------

Step 8
Étape 8



(E) M6X35mm 

4PCS

(G) L4 