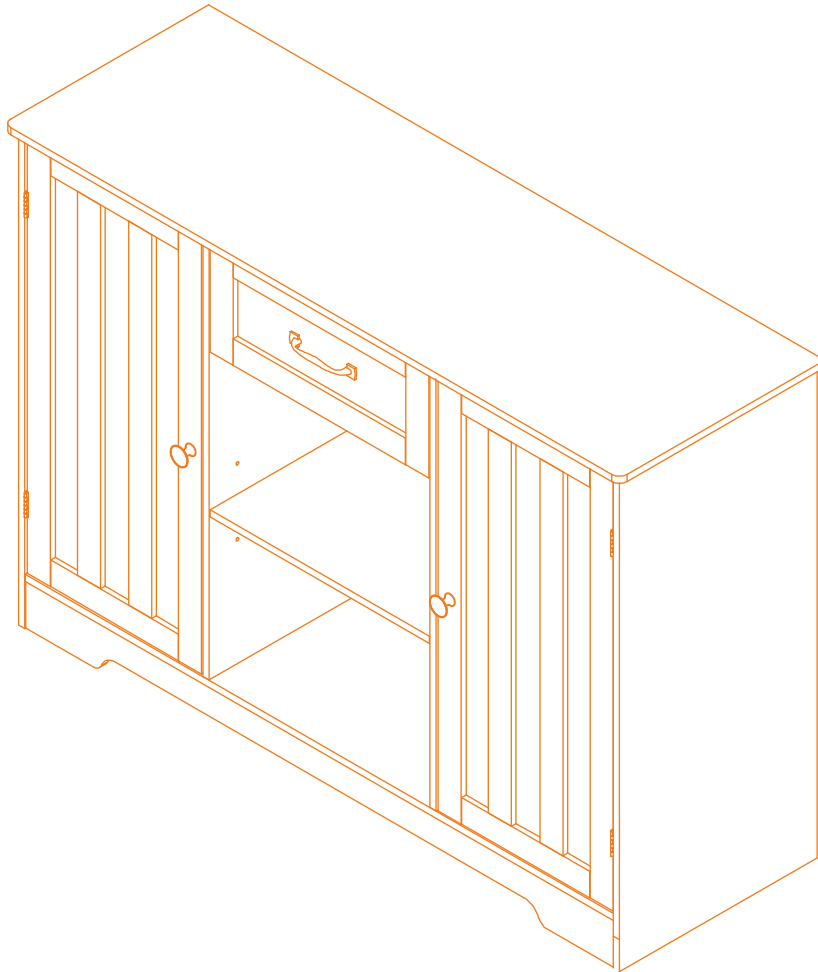




X 2

Storage Cabinet



HELP CENTER

Have any questions about this product? Please contact us at the email below, and we'll be happy to assist you.

We'll get back to you within **48** business hours after receiving your email.

CENTRO DE AYUDA

¿Tienes alguna pregunta sobre este producto? Contáctanos al correo electrónico que aparece a continuación y estaremos encantados de ayudarte.

Te responderemos dentro de las **48** horas hábiles después de recibir tu correo.

FAQ

Q1. What should I do if the product package I received is damaged, or if there are broken or missing parts inside?

A1. If you received a damaged package, or if there are broken or missing parts, please contact our Customer Support Center. Be sure to include your order number and any photos.

Q2. What should I do if I run into problems while installing?

A2: If you run into any issues while installing, please email us with a detailed description of the problem and any photos. We'll be happy to provide you with professional technical support.

Q3. How do I request a return if I'm not satisfied with the product?

A3: You can start a return within 30 days of your purchase. Just email us with your order number and the reason for the return, and we'll help you through the process.

PREGUNTAS FRECUENTES

P1. ¿Qué debo hacer si el paquete del producto que recibí está dañado o si hay piezas rotas o faltantes dentro?

A1. Si recibiste un paquete dañado, o si hay piezas rotas o faltantes, por favor contacta a nuestro Centro de Atención al Cliente. Asegúrate de incluir tu número de pedido y cualquier foto.

P2. ¿Qué debo hacer si tengo problemas durante la instalación?

A2: Si tienes algún problema durante la instalación, por favor envíanos un correo con una descripción detallada del problema y cualquier foto. Estaremos encantados de ofrecerte soporte técnico profesional.

P3. ¿Cómo puedo solicitar una devolución si no estoy satisfecho con el producto?

A3: Puedes iniciar una devolución dentro de los 30 días posteriores a tu compra. Simplemente envíanos un correo con tu número de pedido y el motivo de la devolución, y te ayudaremos con el proceso.

Product Guidelines and Care Instructions

Thanks for purchasing our products! To ensure a smooth installation and great use experience, we recommend reading the following guidelines and instructions carefully before you get started.

Assembly Instructions:

- Before installation, please verify the pieces and accessories, and check for any damages or missing parts. If you notice any issues, please contact us promptly for assistance.
- To avoid cuts from the edges of the panels during installation, it's recommended to wear gloves.
- Please assemble the product in a spacious area. Also, avoid stepping on the panels to prevent cracking or bending.
- It's recommended to refer to the schematic diagram during assembly to make the entire installation process easier. Start by aligning all screws with the corresponding pre-drilled holes, and then tighten each screw one by one once all the parts are in the correct position.
- During the installation process, please be mindful of the torque when tightening screws. If you encounter any damage to the pieces, please contact us promptly.

Safety Warnings:

Child Safety:

Keep small parts away from children during assembly.

Usage Restrictions:

Make sure to set this product on a flat surface. It's a no-go to sit or stand on it, and kids shouldn't climb or play on it—this could lead to serious injuries if it tips over.

Product Use:

This product is designed for indoor use only. We're not liable for any damage caused by using it for purposes it wasn't meant for or if it's been modified.

Return Policy:

If you're not totally satisfied with your purchase, we've got a 30-day return policy. Just make sure the product is unused and still in its original packaging. Reach out to our customer support to start the return process. You may need to provide your order number and reason for the return.

Product Care:

Environmental Conditions:

Keep the product away from direct sunlight, rain, and damp places to avoid warping, fading, or cracking. Also, keep sharp objects and corrosive materials away to protect the surface.

Cleaning:

For everyday cleaning, just wipe it down with a damp cloth and dry it off right away to prevent moisture damage.

By following these guidelines, you can enjoy a safe and enjoyable experience with your new indoor storage cabinet. Thanks for choosing our product!

Instrucciones de Producto y Cuidado

¡Gracias por adquirir nuestro productos! Para asegurar una instalación sin problemas y una gran experiencia de uso, te recomendamos leer cuidadosamente las siguientes pautas e instrucciones antes de comenzar.

Instrucciones de Montaje:

- Antes de la instalación, verifica las piezas y accesorios, y revisa si hay daños o piezas faltantes. Si notas algún problema, por favor contáctanos de inmediato para obtener asistencia.
- Para evitar cortes por los bordes de los paneles durante la instalación, se recomienda usar guantes.
- Por favor, asamble el producto en un área espaciosa. Evita pisar los paneles para prevenir que se agrieten o se doblen.
- Se recomienda consultar el diagrama esquemático durante el ensamblaje para facilitar el proceso de instalación. Comienza alineando todos los tornillos con los agujeros preperforados correspondientes y luego ajusta cada tornillo uno a uno una vez que todas las partes estén en la posición correcta.
- Durante el proceso de instalación, ten cuidado con el torque al apretar los tornillos. Si encuentras algún daño en las piezas, contáctanos de inmediato.

Advertencias de Seguridad:

Seguridad Infantil:

Mantén las piezas pequeñas alejadas de los niños durante el montaje.

Restricciones de Uso:

Asegúrate de colocar este producto sobre una superficie plana. No está permitido sentarse o estar de pie sobre él, y los niños no deben escalar ni jugar en él, ya que esto podría provocar lesiones graves si se voltea.

Uso del Producto:

Este producto está diseñado para uso en interiores únicamente. No nos hacemos responsables por daños causados por su uso para propósitos no previstos o si ha sido modificado.

Política de Devoluciones:

Si no estás completamente satisfecho con tu compra, contamos con una política de devolución de 30 días. Solo asegúrate de que el producto esté sin uso y todavía en su embalaje original. Comunícate con nuestro servicio al cliente para iniciar el proceso de devolución. Es posible que necesites proporcionar tu número de pedido y el motivo de la devolución.

Cuidado del Producto:

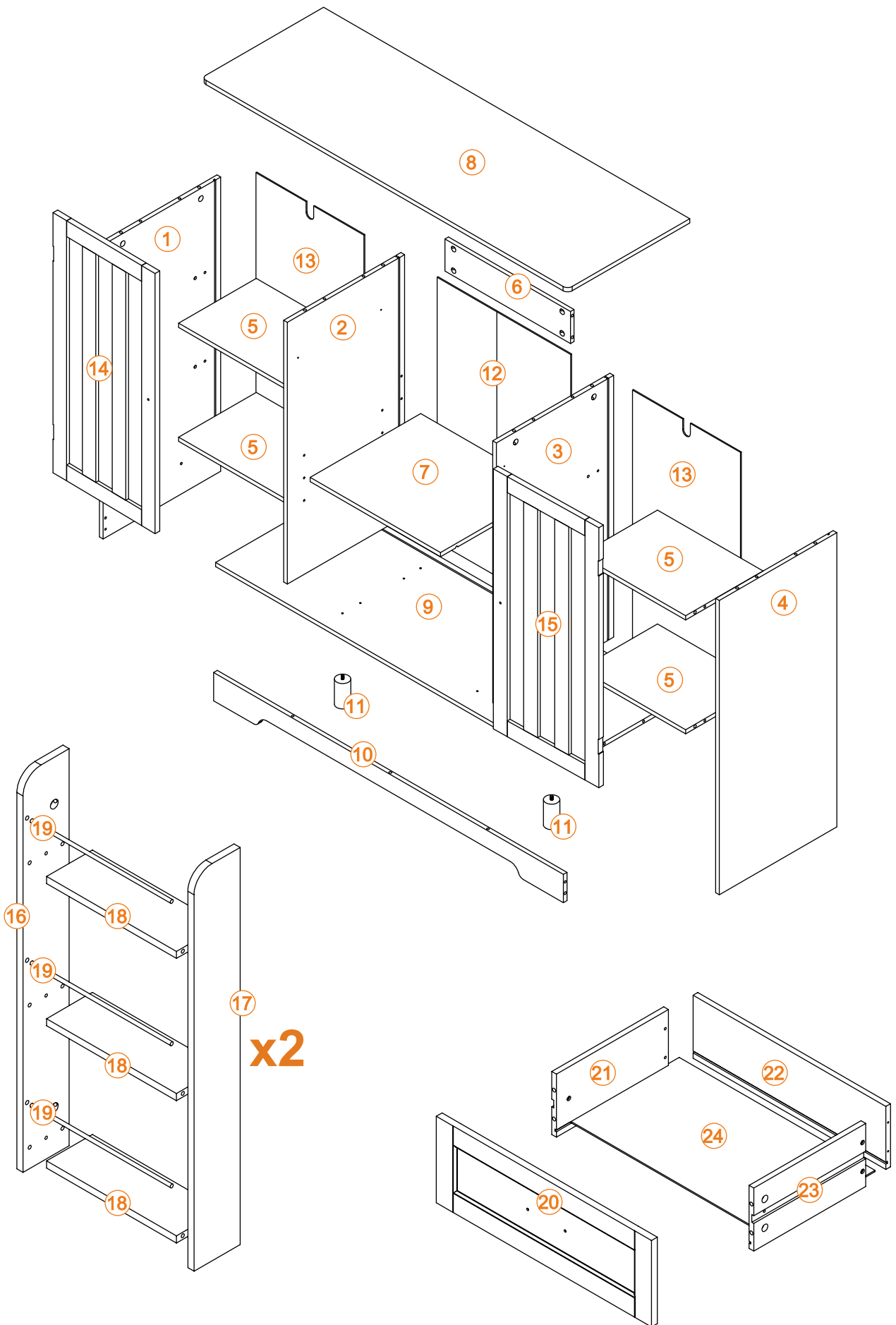
Condiciones Ambientales:

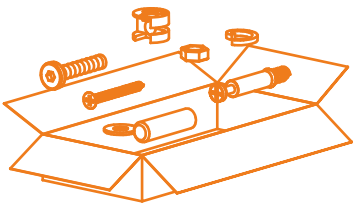
Mantén el producto alejado de la luz solar directa, la lluvia y lugares húmedos para evitar deformaciones, desvanecimientos o agrietamientos. También, mantiene objetos afilados y materiales corrosivos alejados para proteger la superficie.

Limpieza:

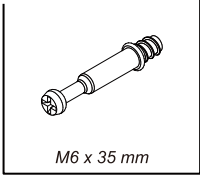
Para la limpieza diaria, simplemente límpialo con un paño húmedo y sécalo de inmediato para prevenir daños por humedad.

Al seguir estas pautas, podrás disfrutar de una experiencia segura y agradable con tu nuevo gabinete de almacenamiento interior. ¡Gracias por elegir nuestro producto!

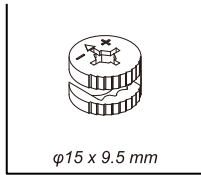




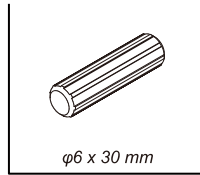
A x59+2



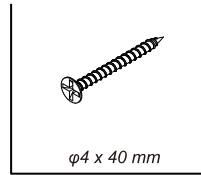
B x59+2



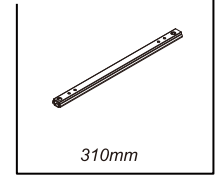
C x64+2



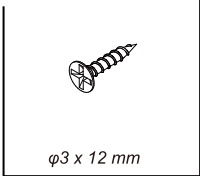
D x6



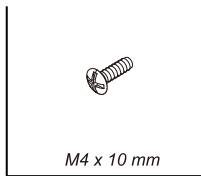
E x2



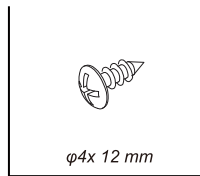
F x22+2



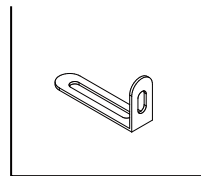
G x2



H x10+1



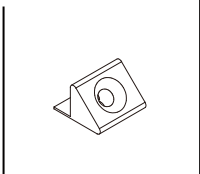
I x2



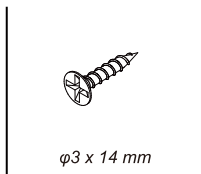
J x2



K x12+1



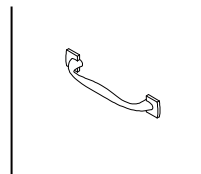
L x16+1



M x4



N x1



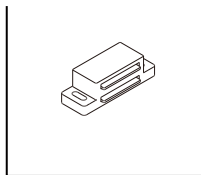
O x2



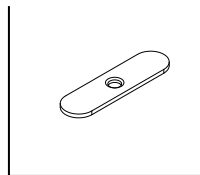
P x2



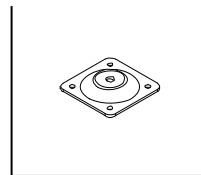
Q x2



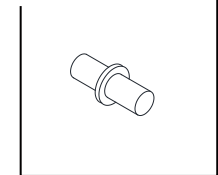
R x2



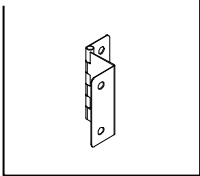
S x2



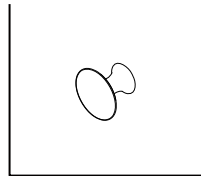
T x4



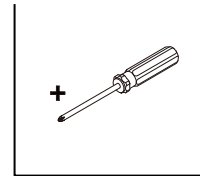
U x4

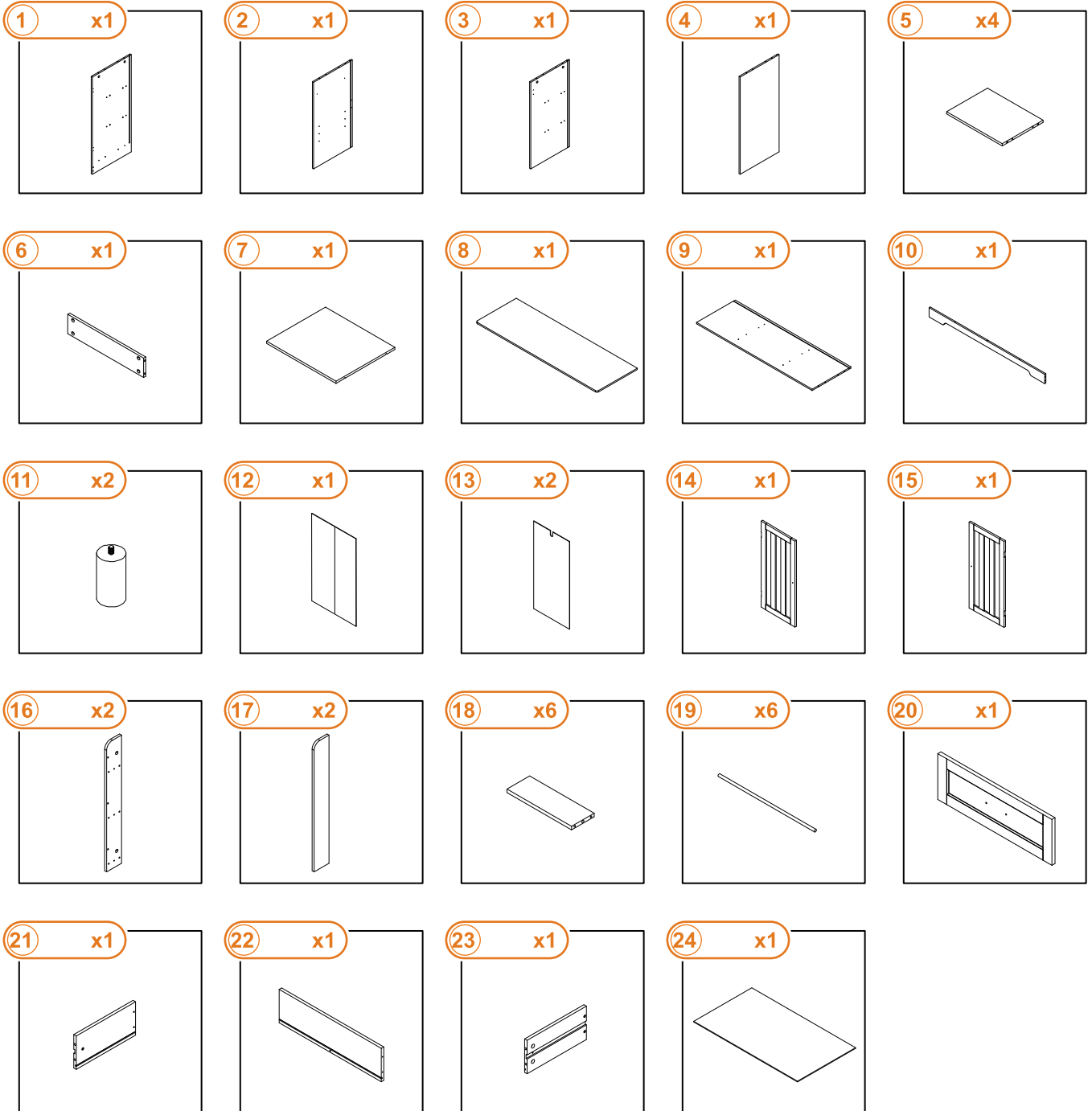


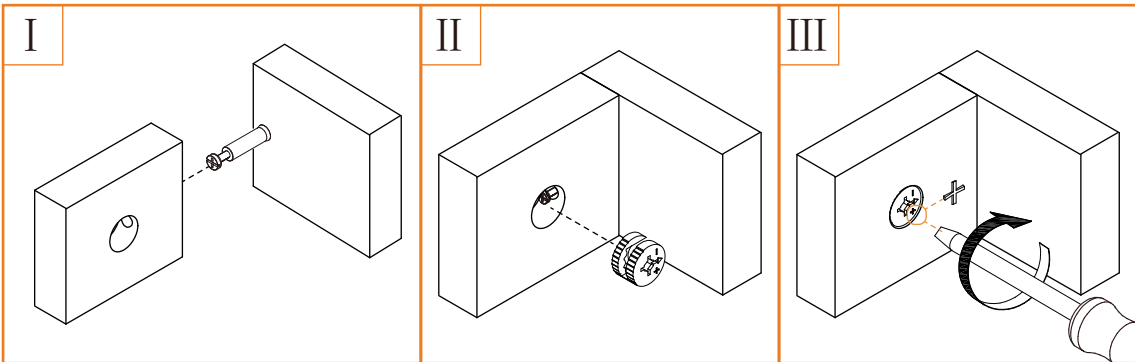
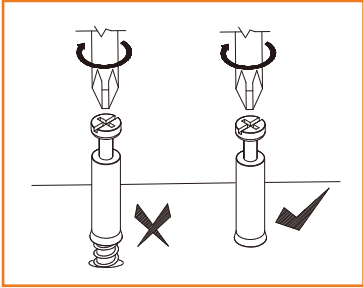
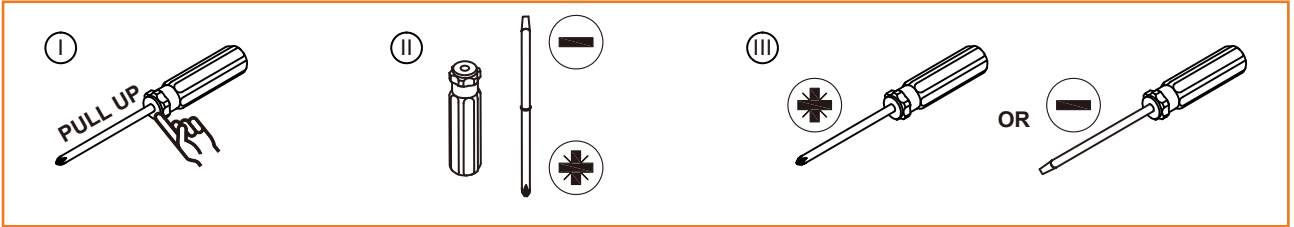
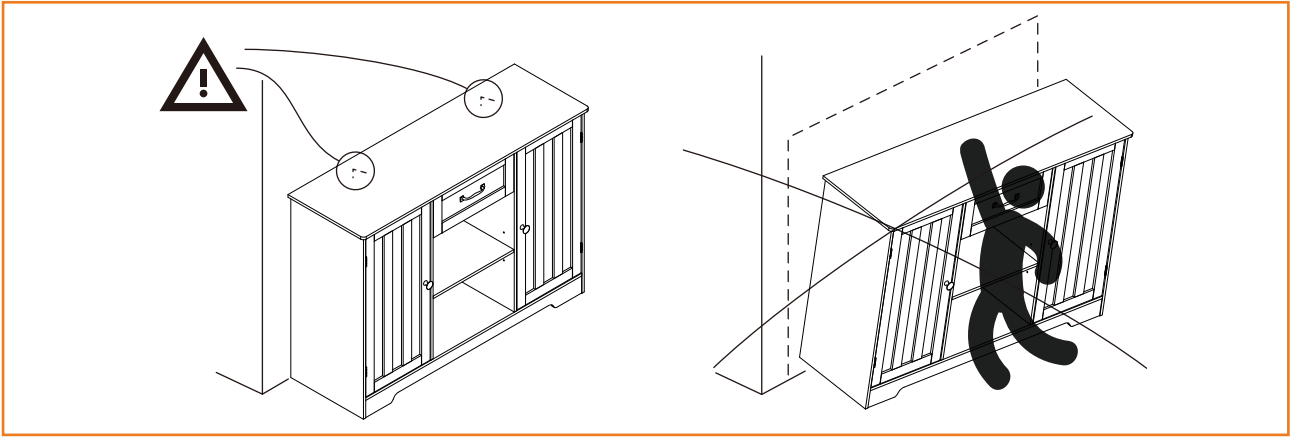
V x2



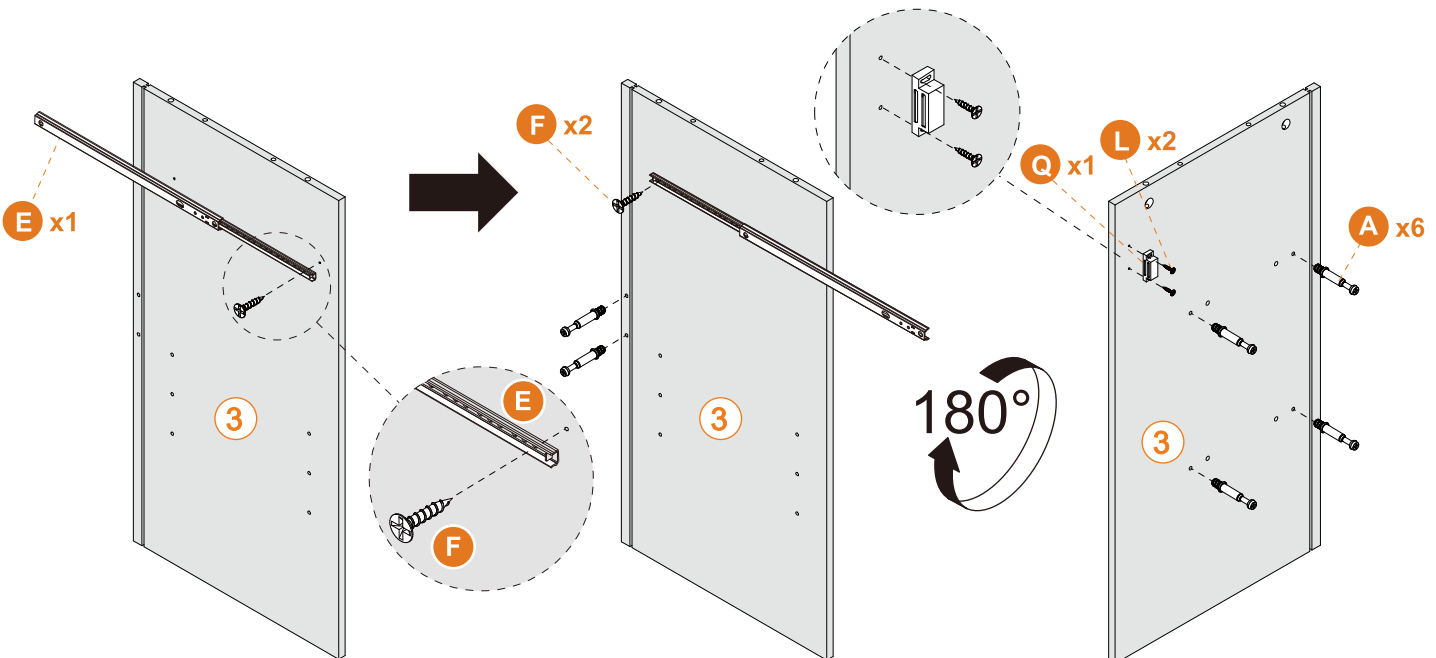
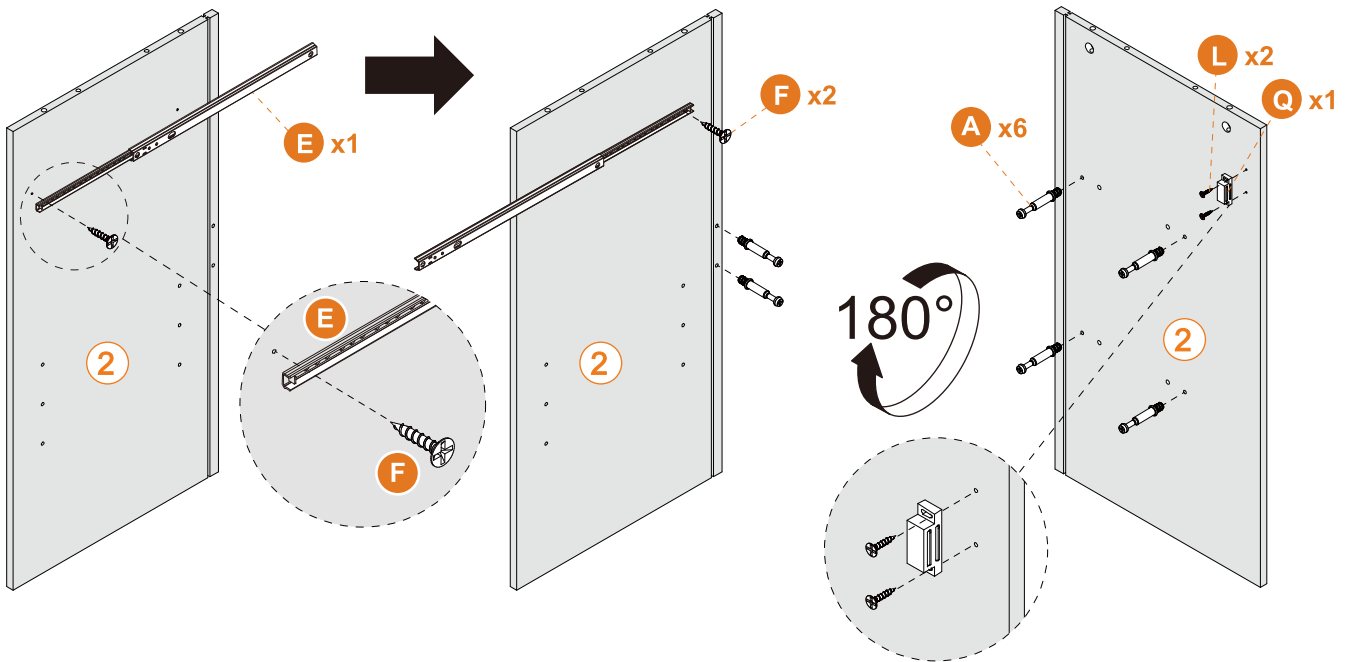
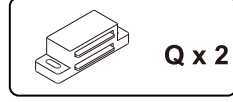
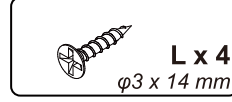
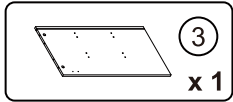
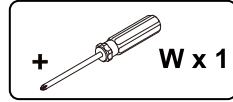
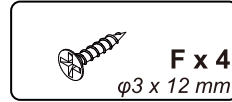
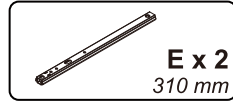
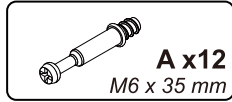
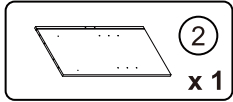
W x1



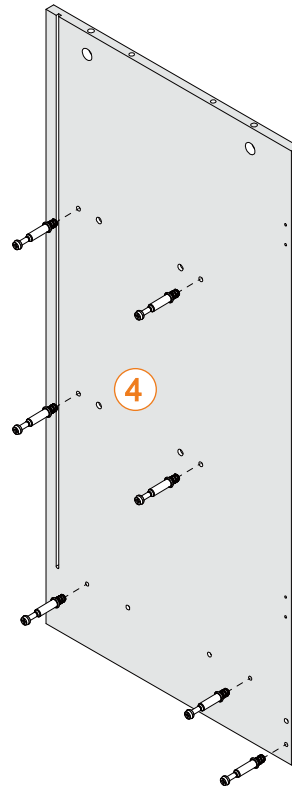
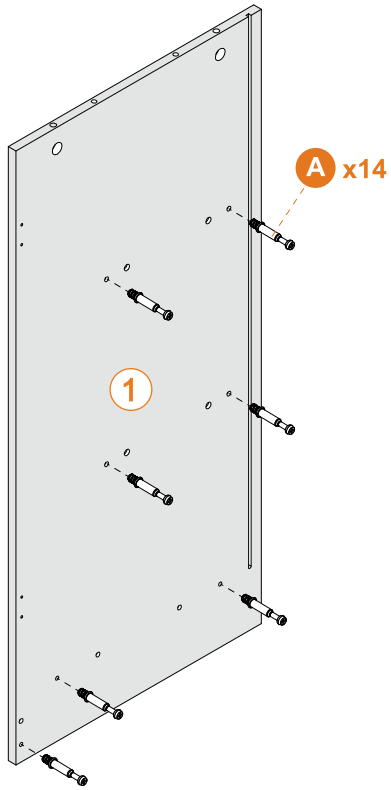
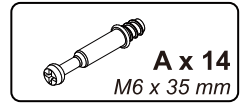
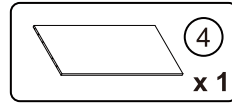
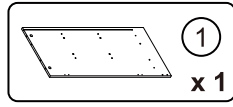




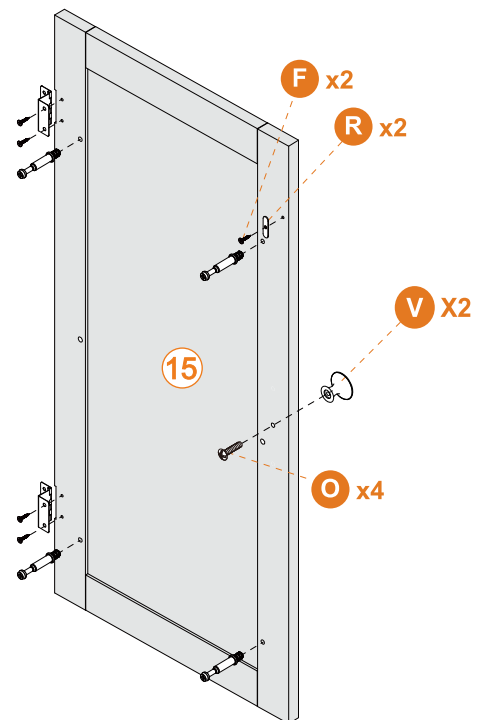
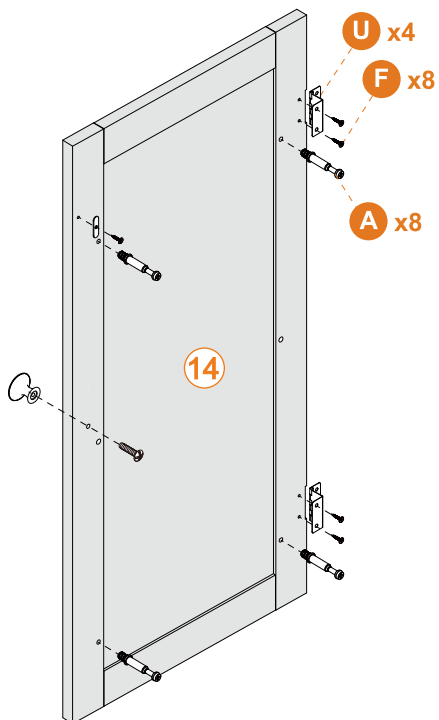
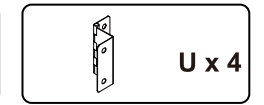
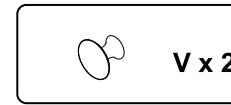
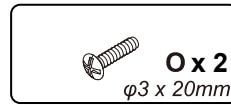
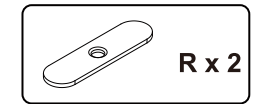
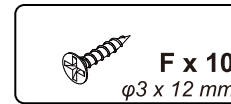
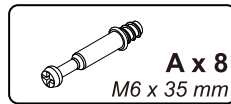
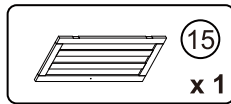
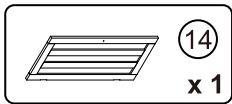
1



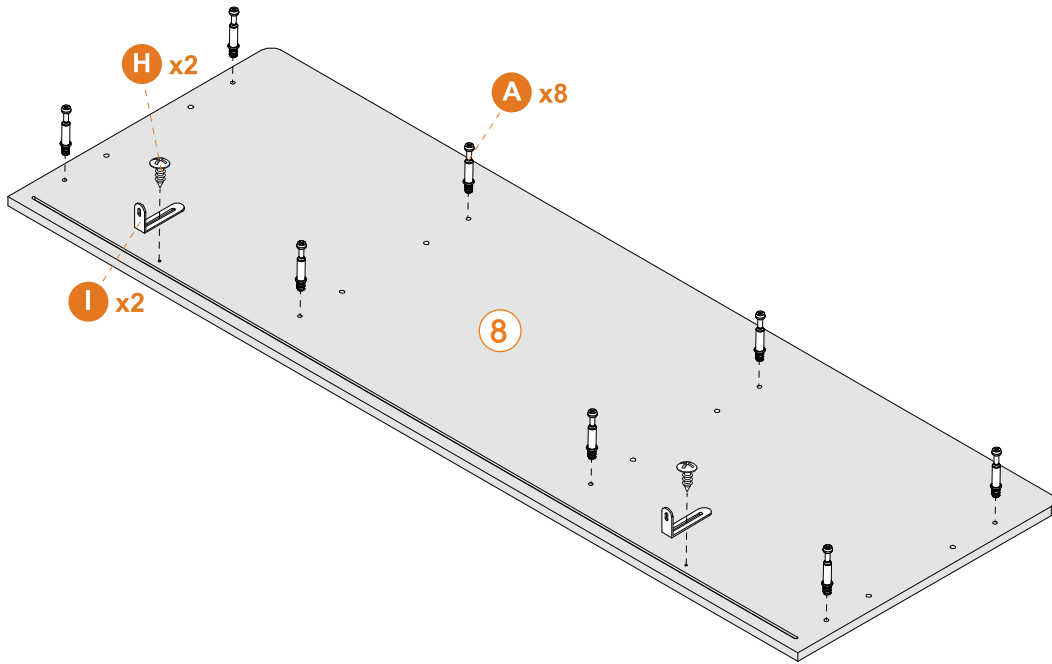
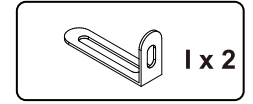
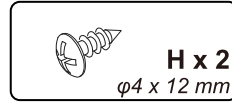
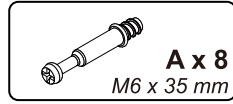
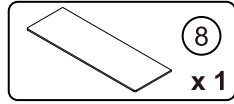
2



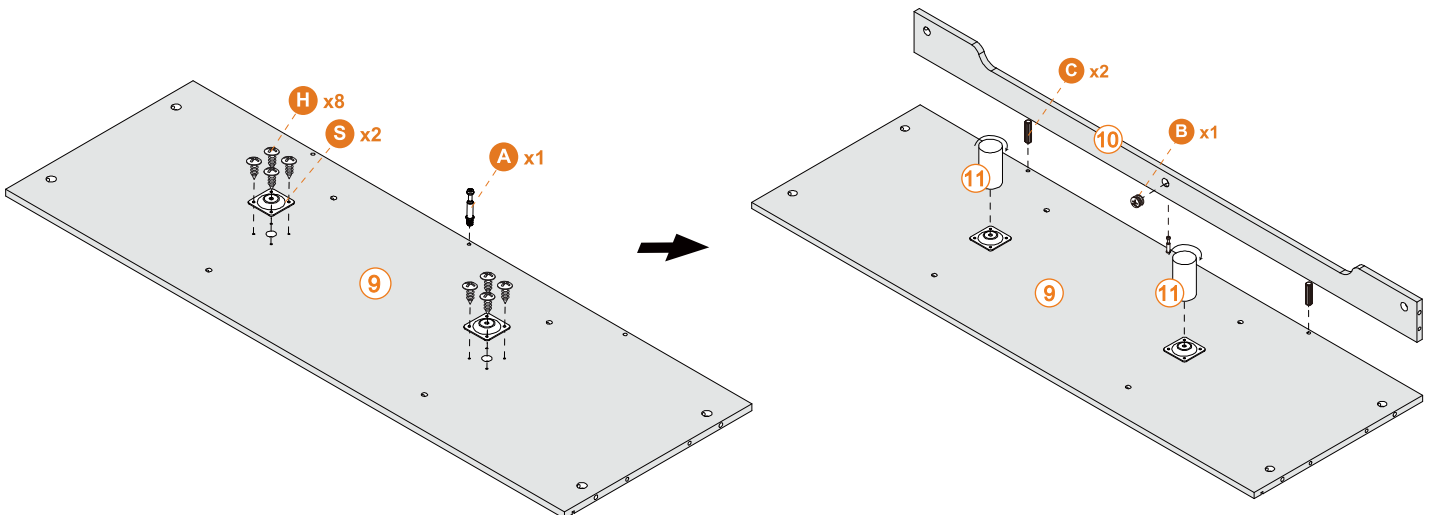
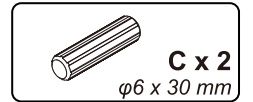
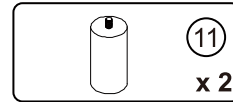
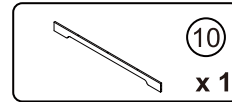
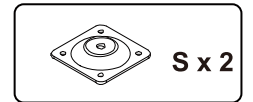
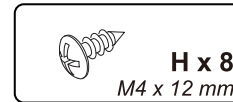
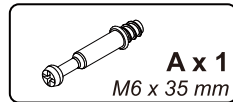
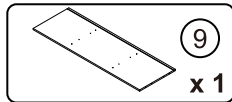
3



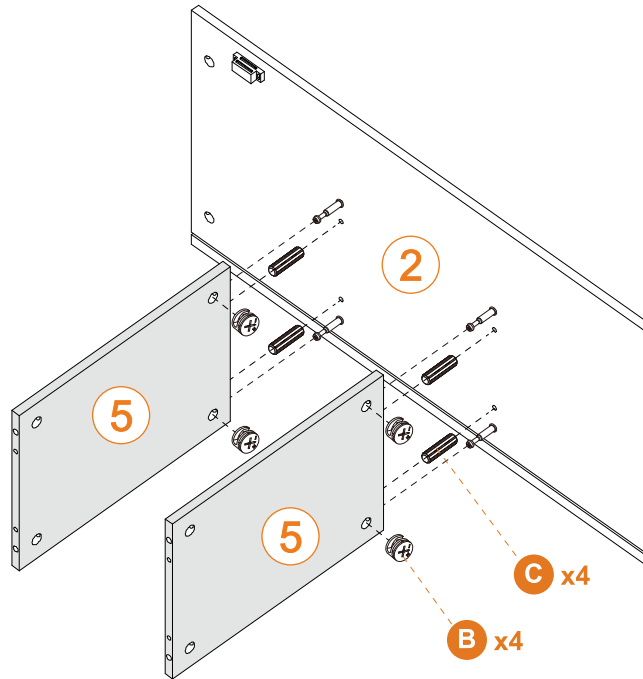
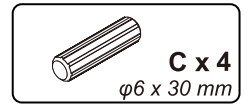
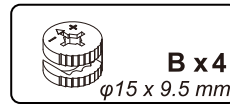
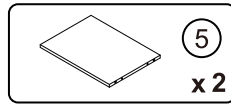
4



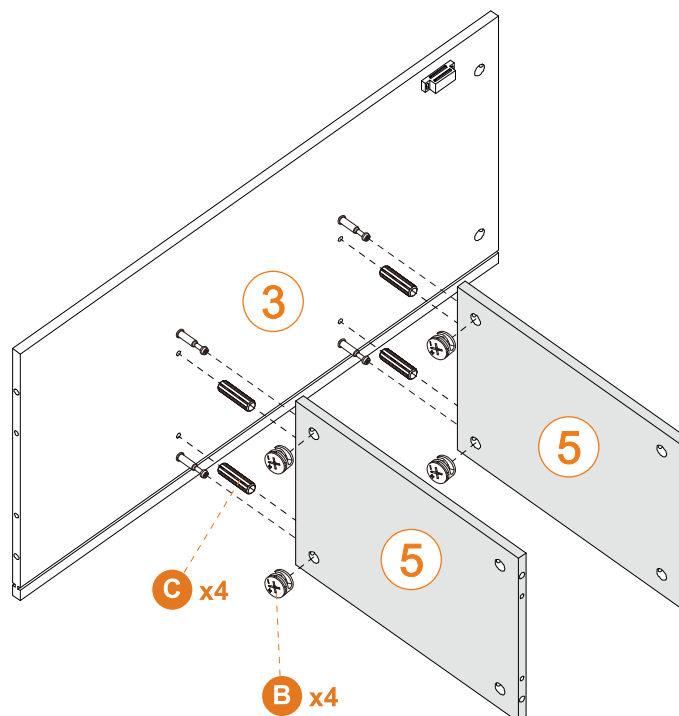
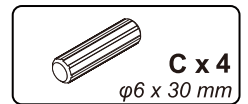
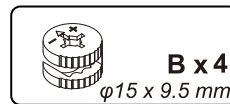
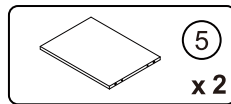
5



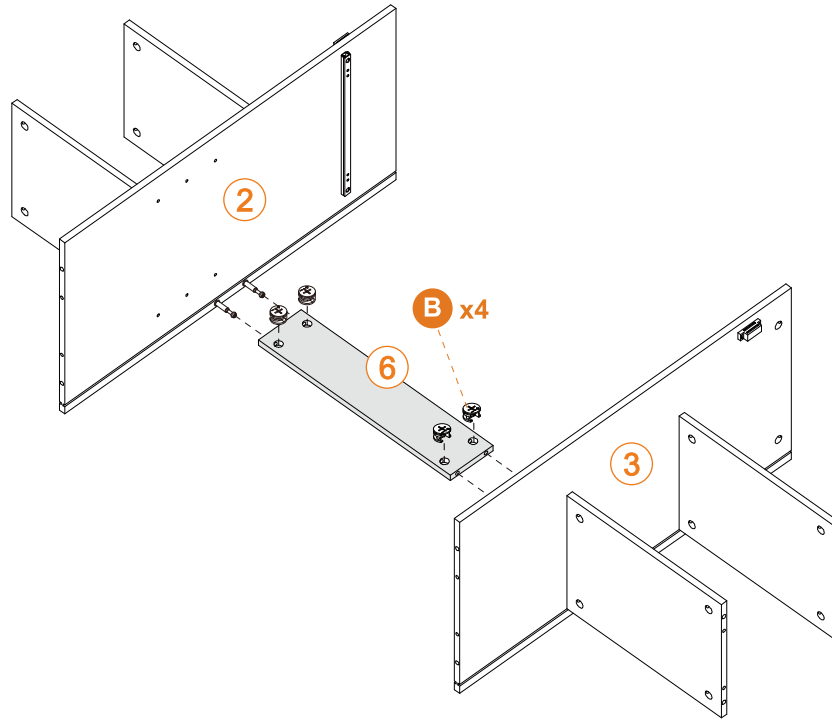
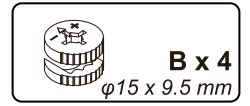
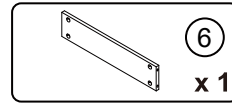
6



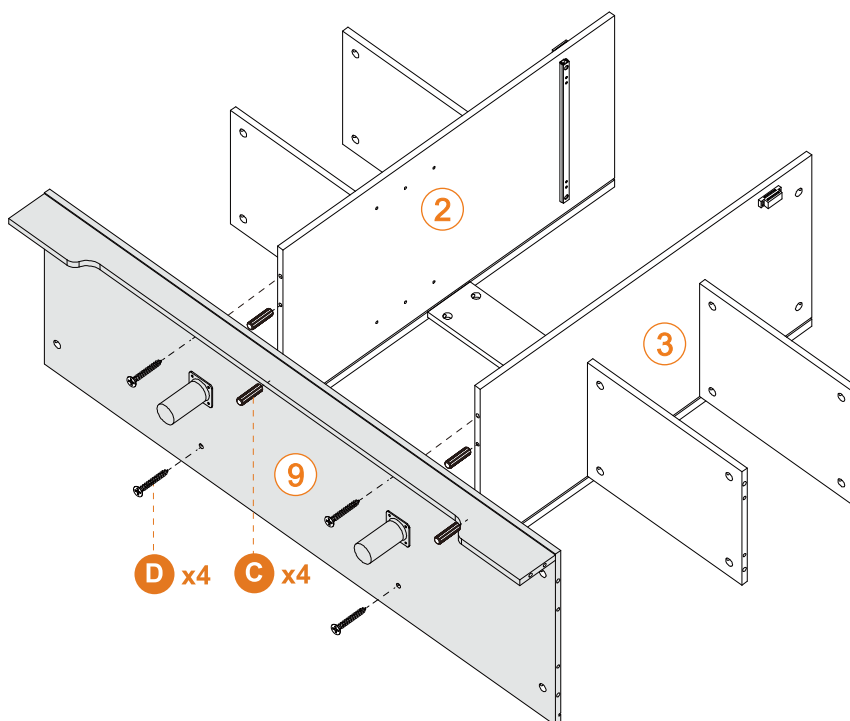
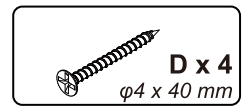
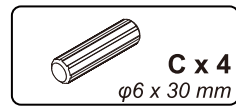
7



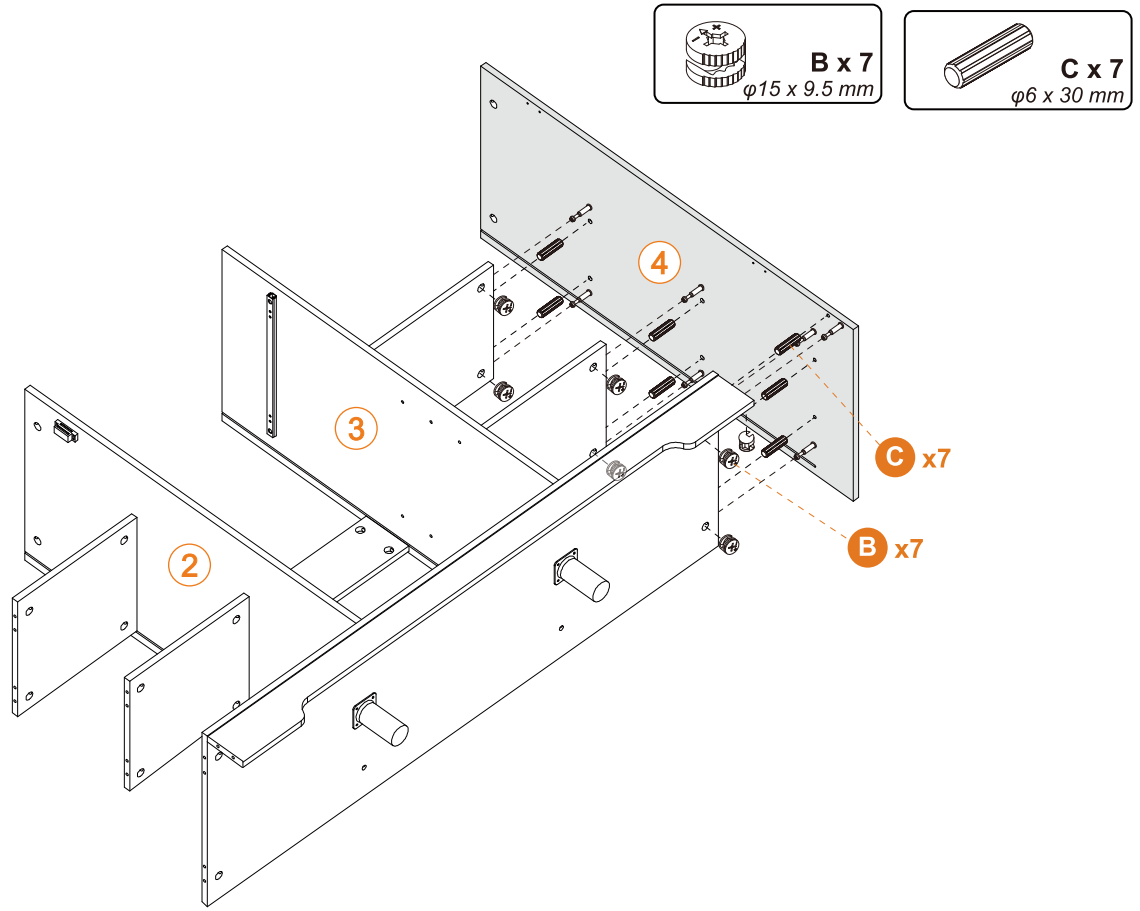
8



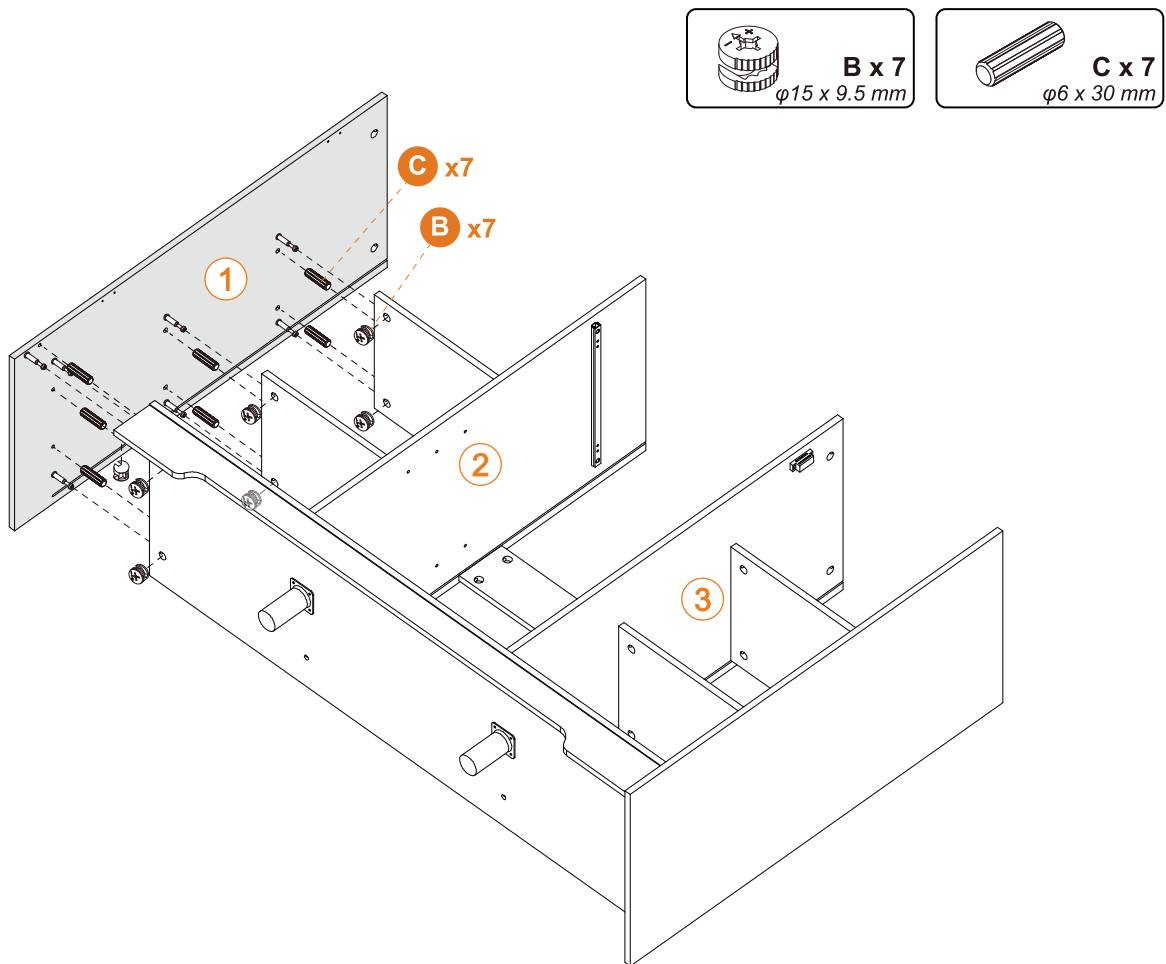
9



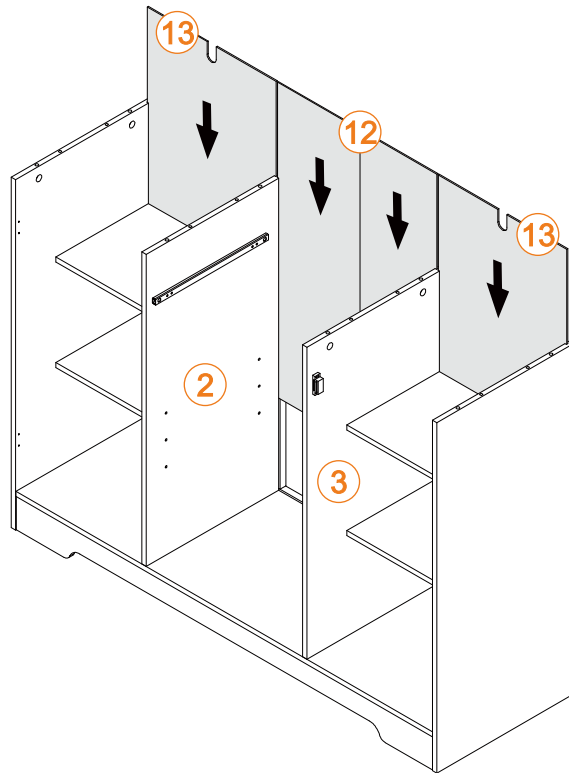
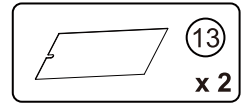
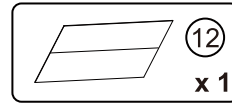
10



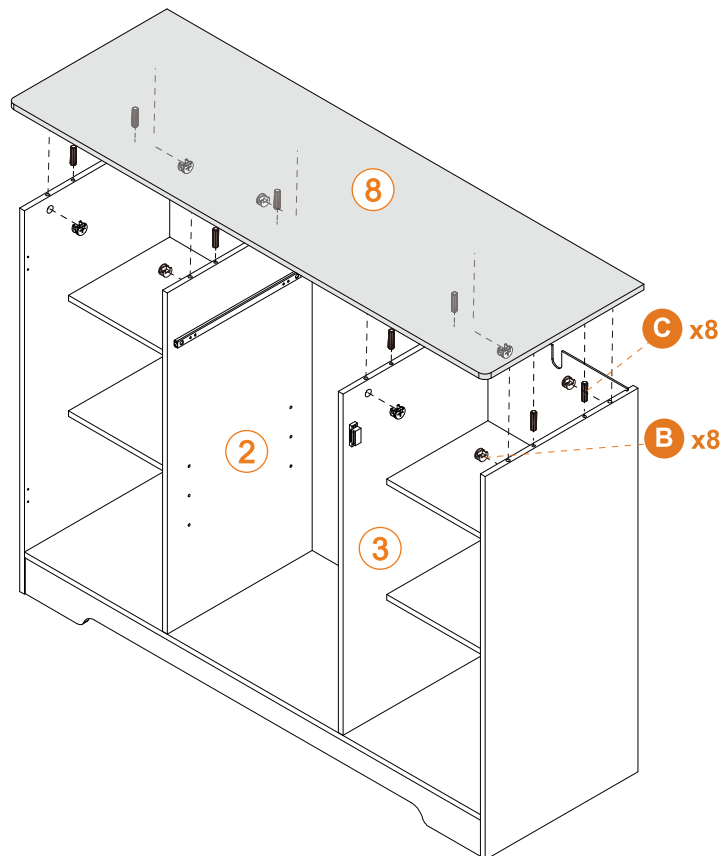
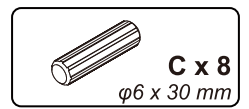
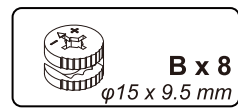
11



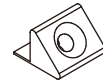
12



13



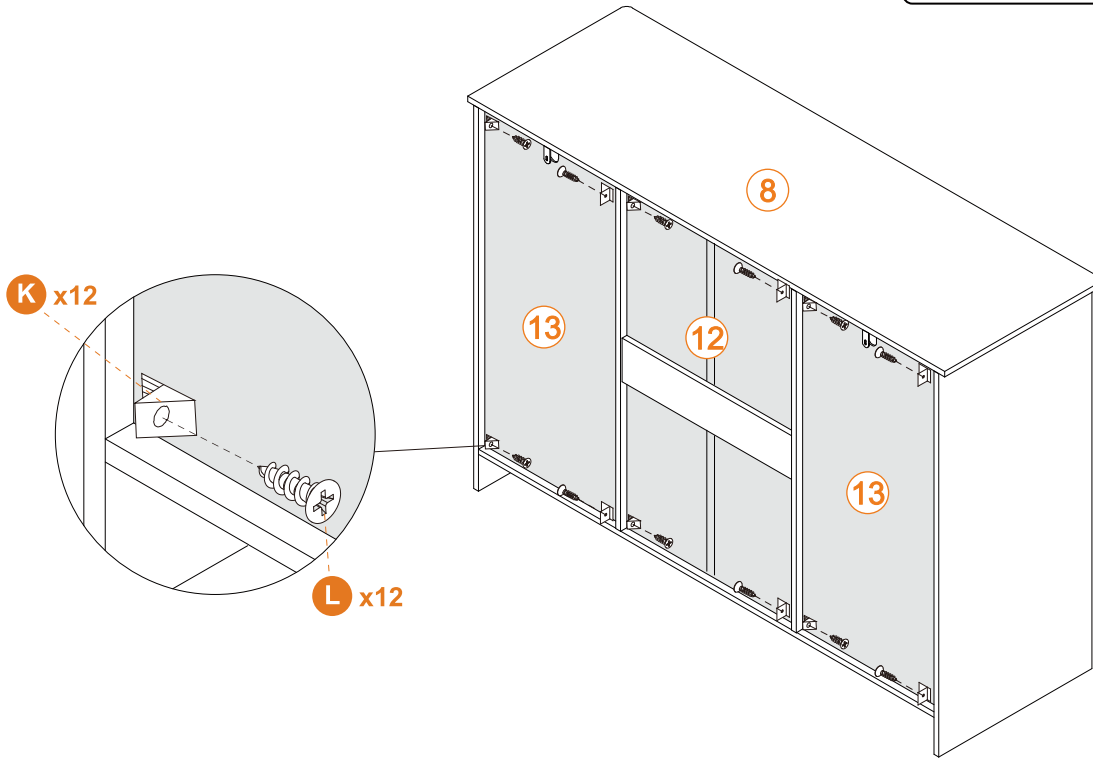
14



K x 12



L x 12
φ3 x 14 mm



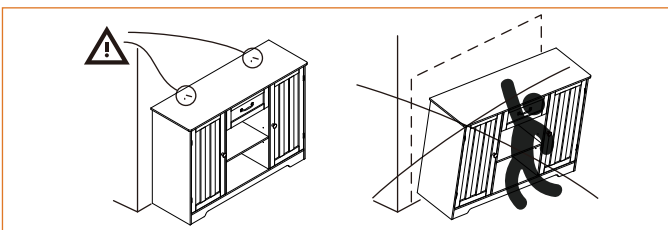
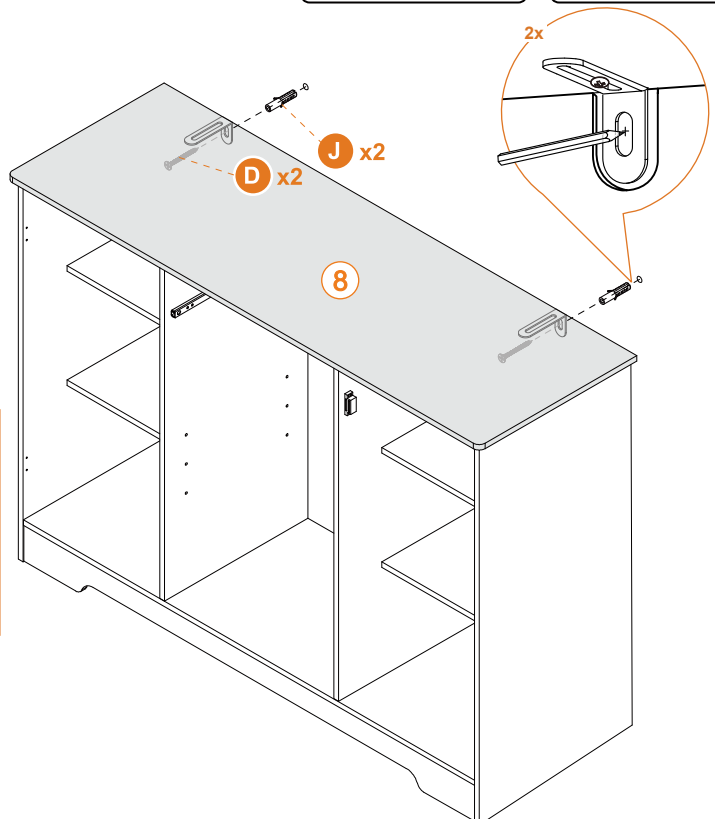
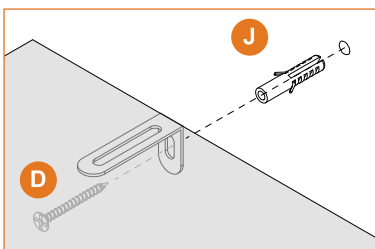
15



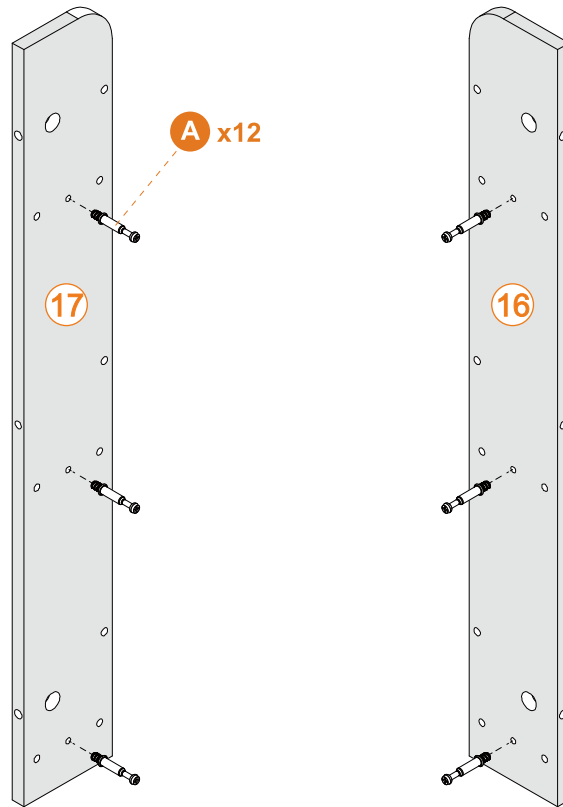
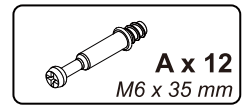
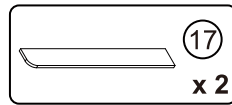
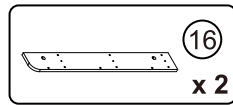
D x 2
φ4 x 40 mm



J x 2
φ6 x 30 mm

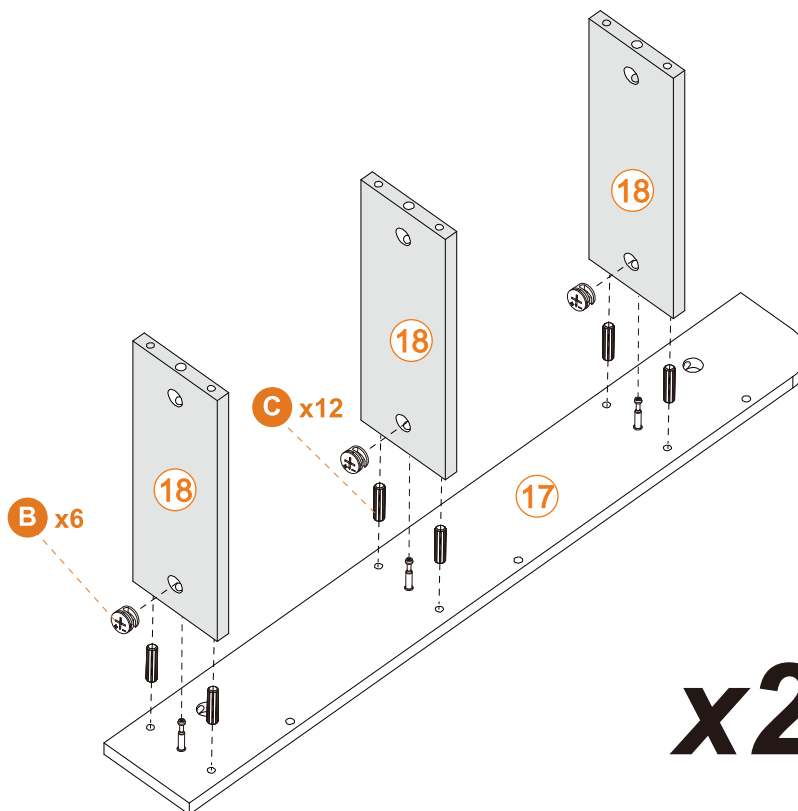
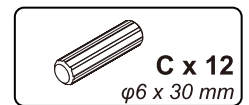
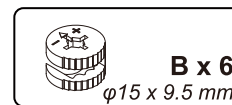
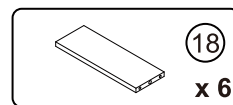


16



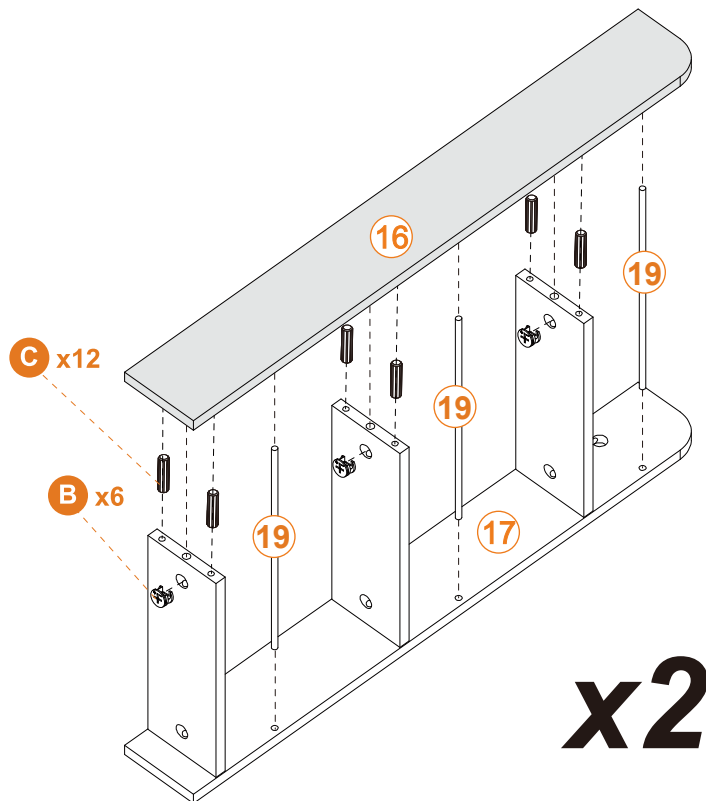
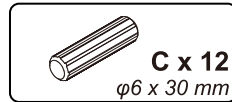
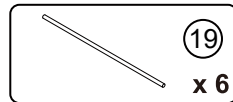
x2

17

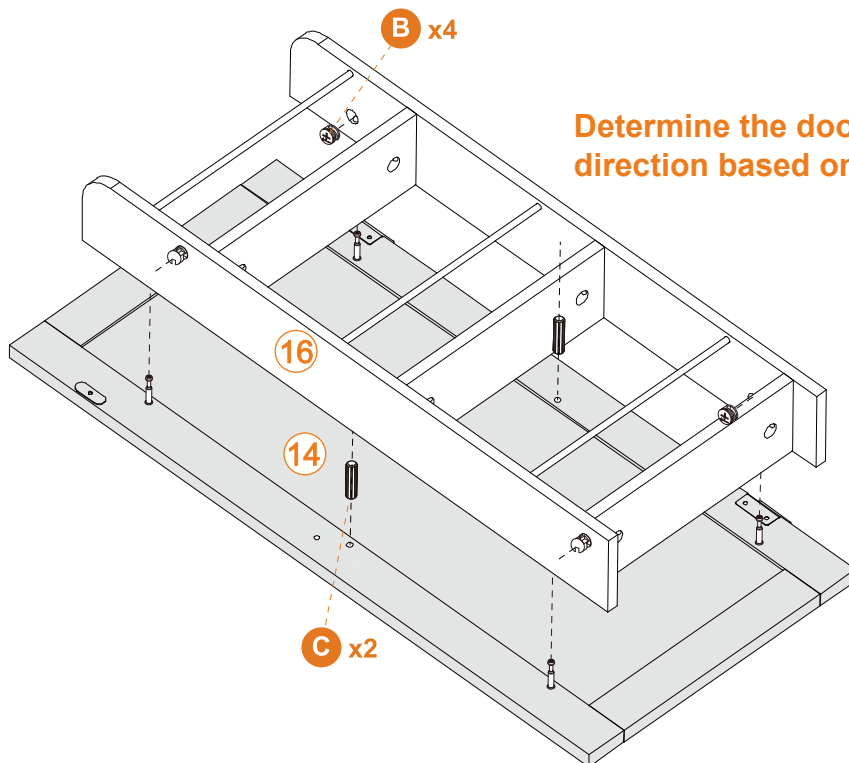
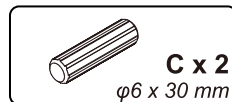
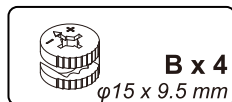


x2

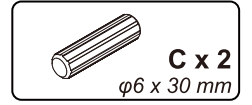
18



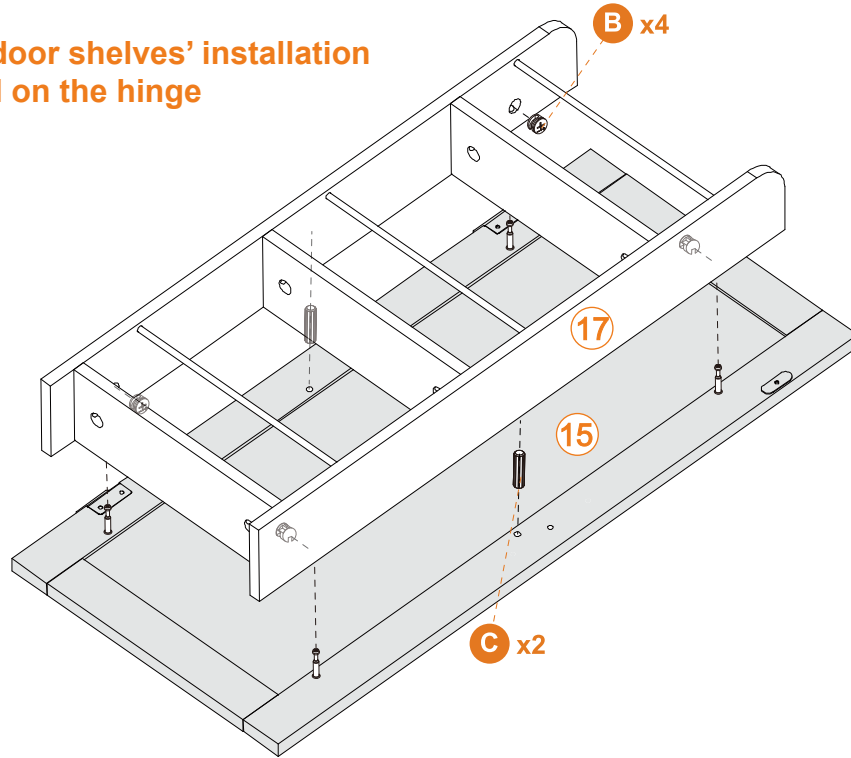
19



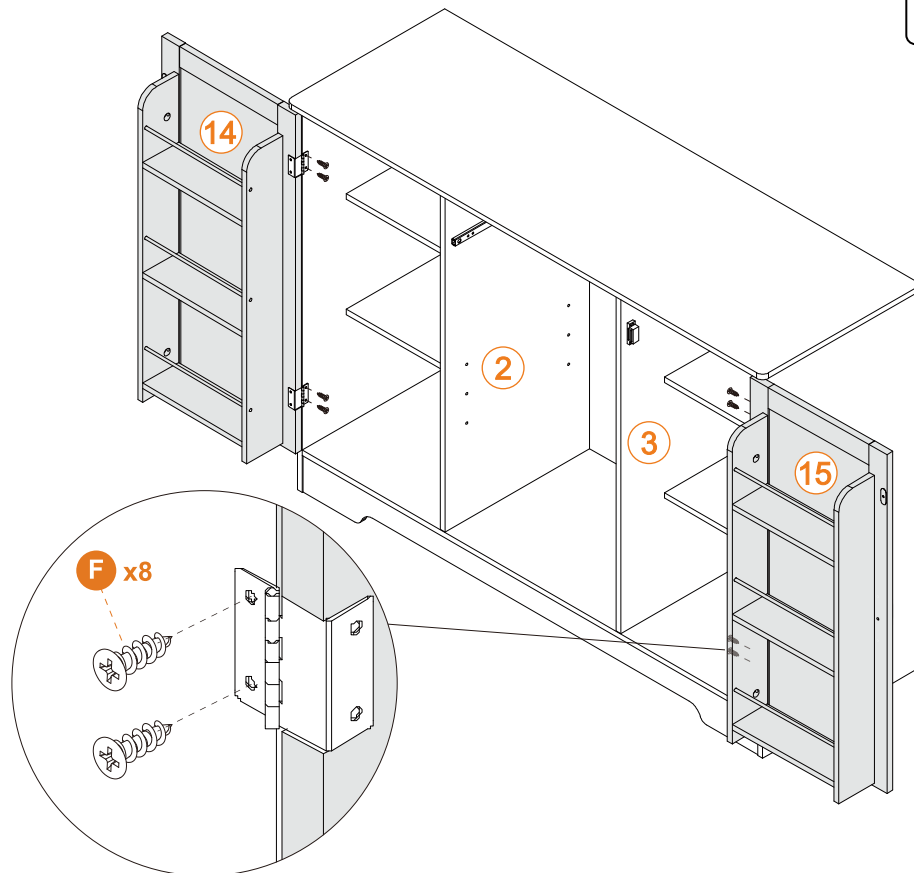
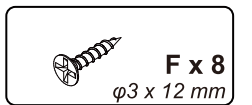
20



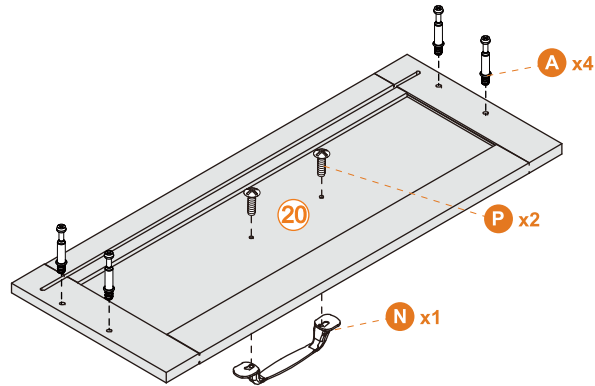
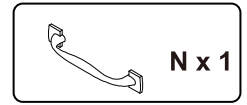
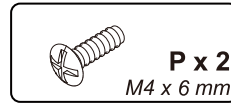
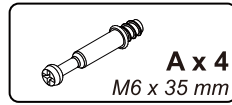
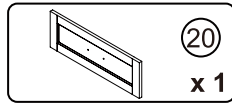
Determine the door shelves' installation direction based on the hinge



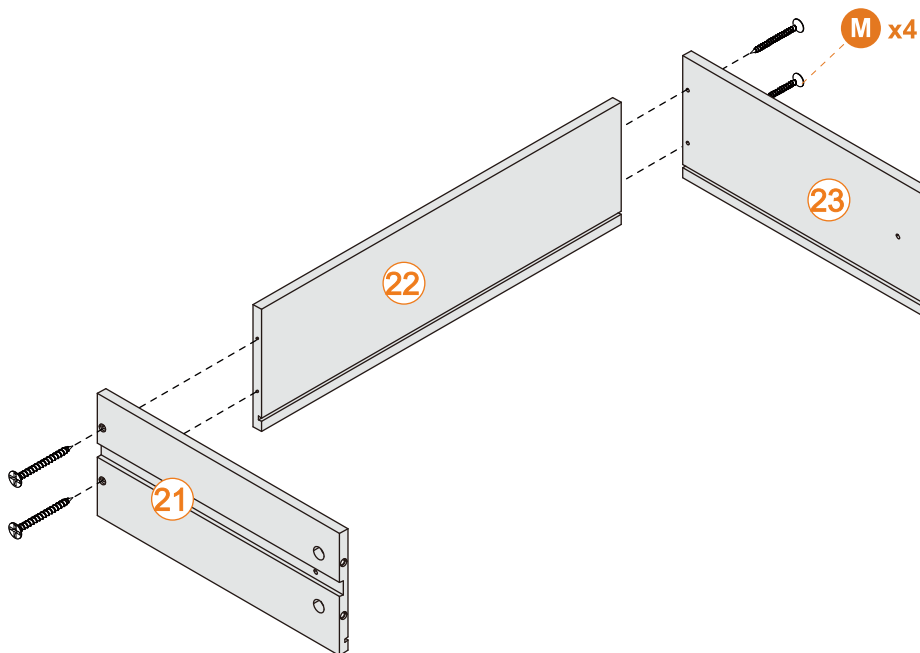
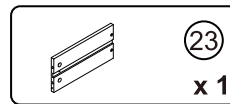
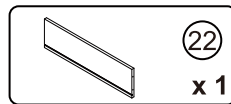
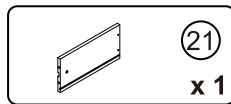
21



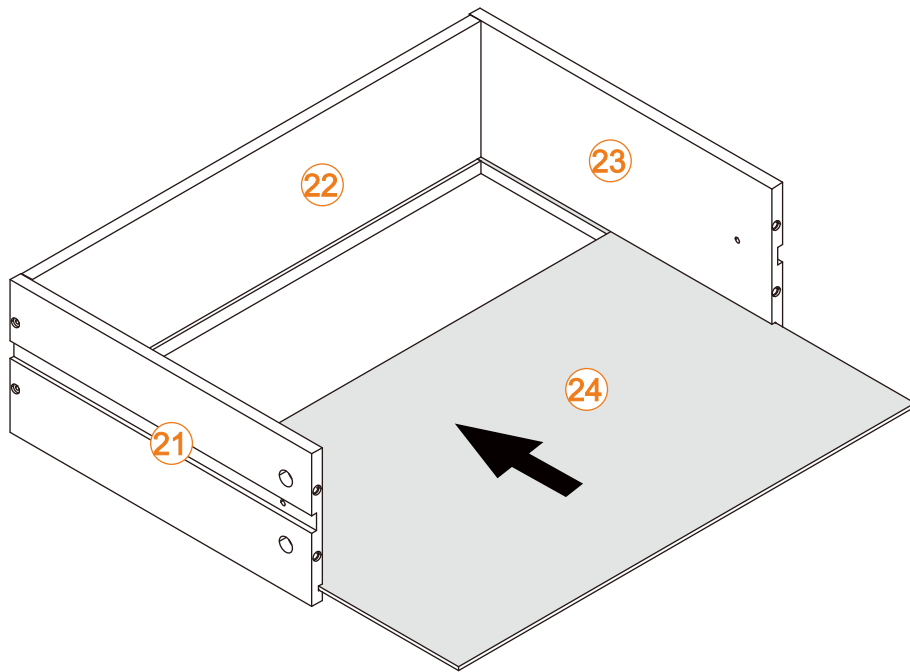
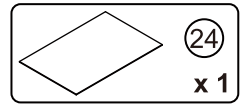
22



23



22



23

