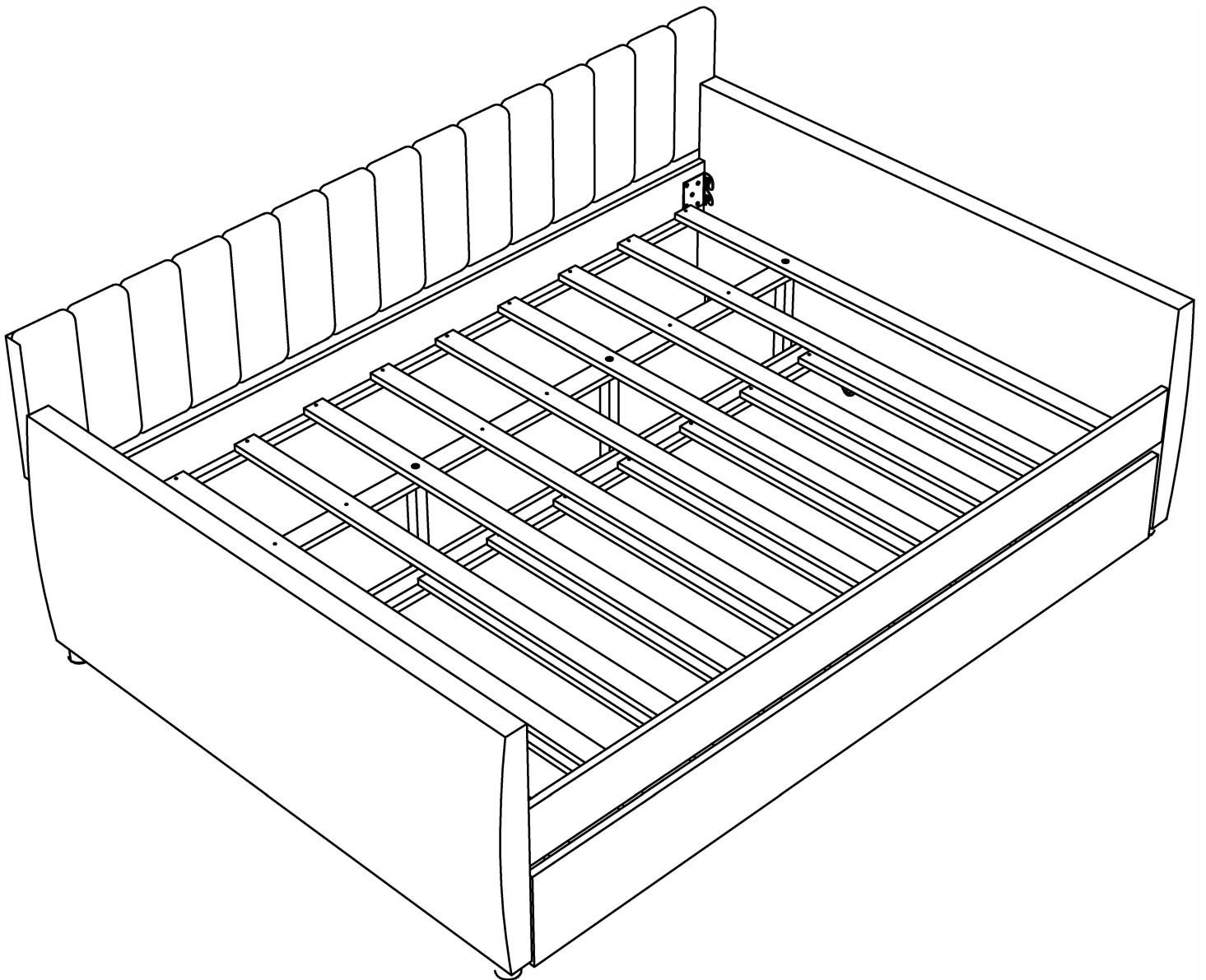


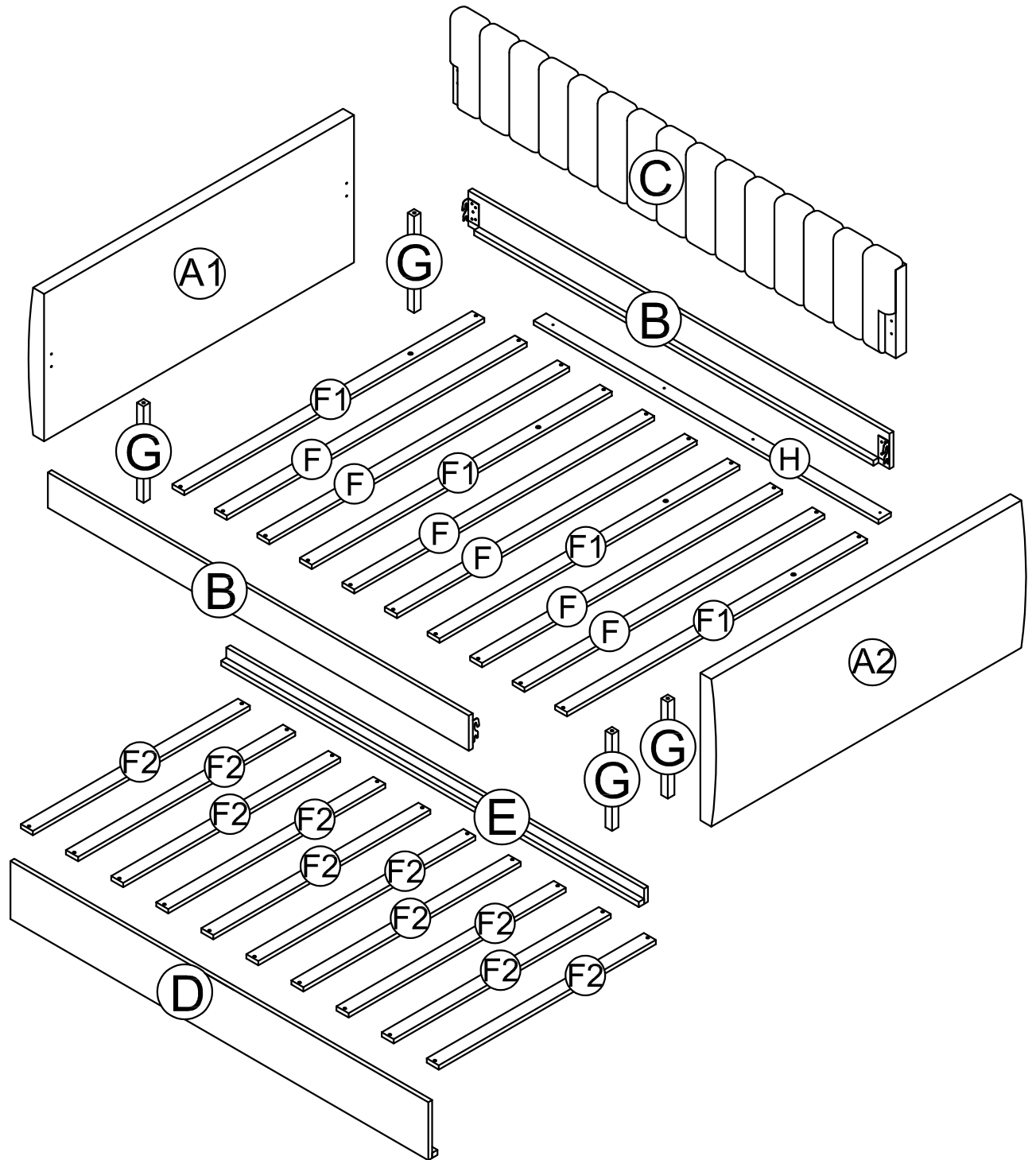
# ASSEMBLY INSTRUCTION

## INSTRUCTIONS DE MONTAGE



# ASSEMBLY INSTRUCTION

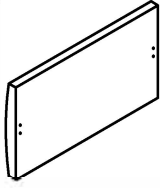
## INSTRUCTIONS DE MONTAGE



# Part List

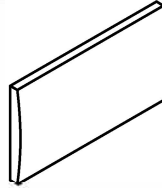
## Liste des pièces

A1



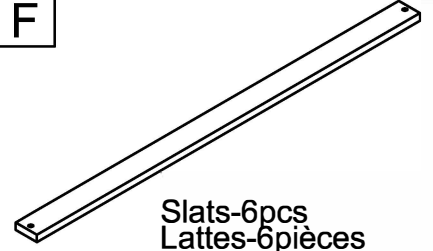
Left Arm-1pcs  
Bras gauche-1pièces

A2



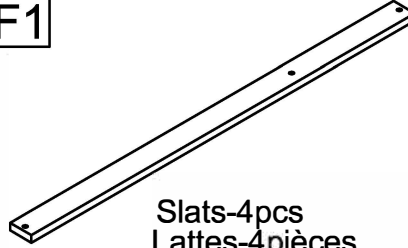
Right Arm-1pcs  
Bras droit-1pièces

F



Slats-6pcs  
Lattes-6pièces

F1

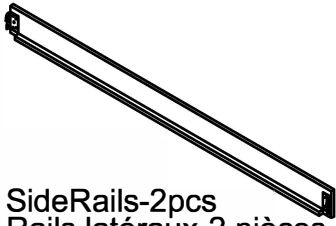


Slats-4pcs  
Lattes-4pièces

# Part List

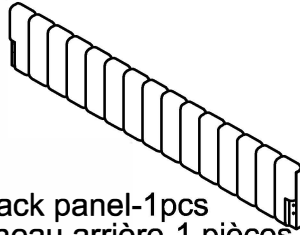
## Liste des pièces

B



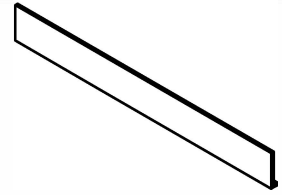
Side Rails-2pcs  
Rails latéraux-2 pièces

C



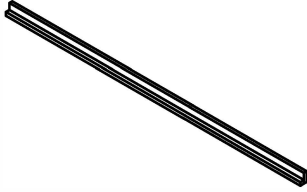
Back panel-1pcs  
Panneau arrière-1 pièces

D



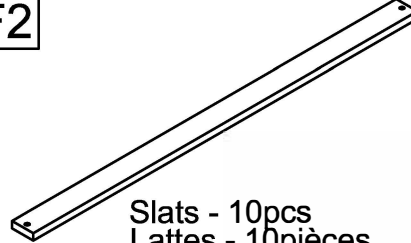
Trundle-Front Panel-1pcs  
Panneau de police gigogne-1pièces

E



Trundle-Back Panel-1pcs  
Panneau arrière gigogne-1pièces

F2



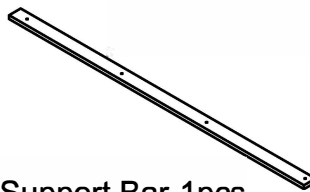
Slats - 10pcs  
Lattes - 10pièces

G



Legs Support-4pcs  
Support de jambes-4pièces


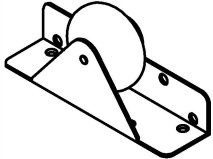








H

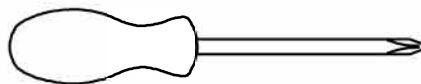


Support Bar-1pcs  
Barre de support -1pièces

# Hardware List

## Liste du matériel

<p>1</p>  <p>Plastic Feet(Ø50x40) 4pcs Pieds en plastique (Ø50x40) 4pièces</p>	<p>2</p>  <p>Wheels 4pcs Roues 4pièces</p>	<p>3</p>  <p>M4 x 15 mm Wood Screws 25 pcs Vis à bois M4 x 15 mm 25 pièces</p>
<p>4</p>  <p>M4 x 30 mm Wood Screws 41 pcs Vis à bois M4 x 30 mm 41 pièces</p>	<p>5</p>  <p>Ø1/4" x 70mm Hex-Head bolts 5 pcs Boulons à tête hexagonale Ø1/4" x 70mm 5 pièces</p>	<p>6</p>  <p>Ø1/4" x 25mm Hex-Head bolts 9 pcs Ø1/4" x 25mm Hex-Head bolts 9 pièces</p>
<p>7</p>  <p>Allen Key 2 pcs Clé Allen 2 pièces</p>	<p>8</p>  <p>Plastic Drawer Stopper 4pcs Bouchon de tiroir en plastique 4 pièces</p>	<p>9</p>  <p>Steel Bracket 3pcs Support en acier 3pièces</p>
<p>10</p>  <p>Ø1/4" x 50mm Hex-Head bolts 5 pcs Boulons à tête hexagonale Ø1/4" x 50mm 5 pièces</p>		

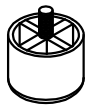


**Assembly Tools Required (Not Included)**  
**Outils d'assemblage requis (non inclus)**

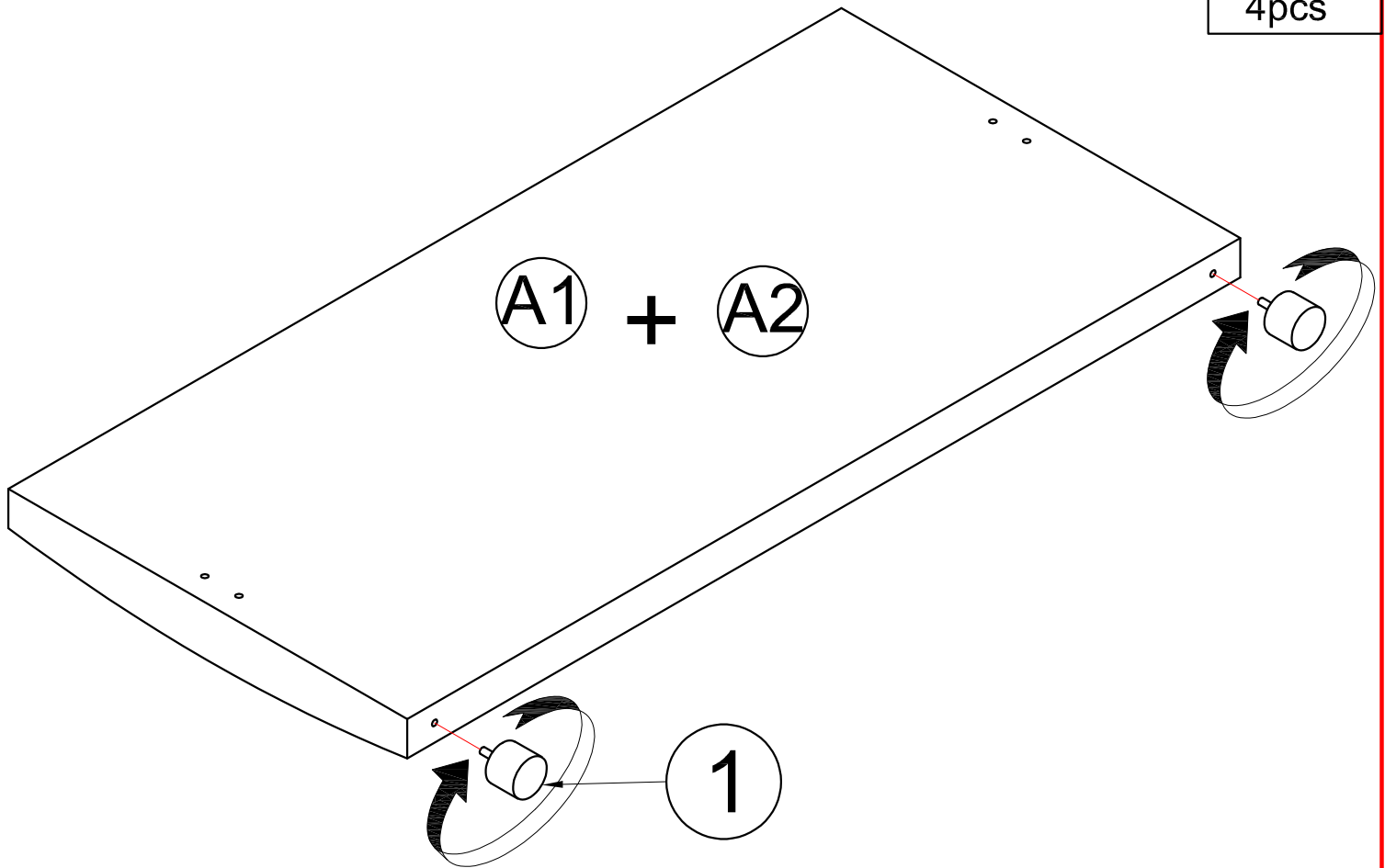
**STEP 1.1:** Following below illustration Assembly Plastic Feet(#1) With Headboard and Footboard use HW #1

**ÉTAPE 1.1 :** Illustration suivante Assemblage Pieds en plastique (#1) Avec tête et pied de lit, utilisez HW #1

1



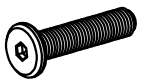
4pcs



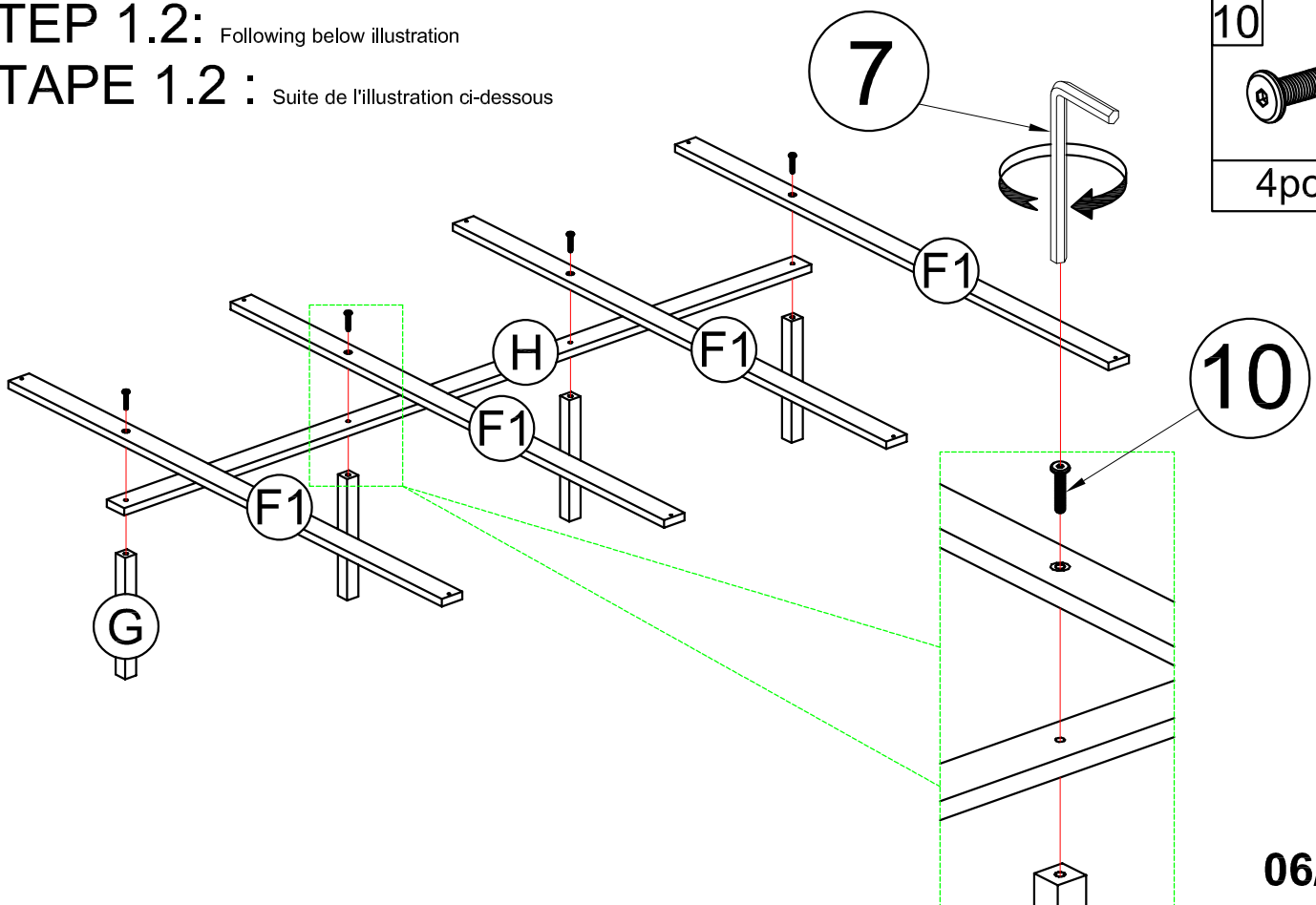
**STEP 1.2:** Following below illustration

**ÉTAPE 1.2 :** Suite de l'illustration ci-dessous

10





4pcs

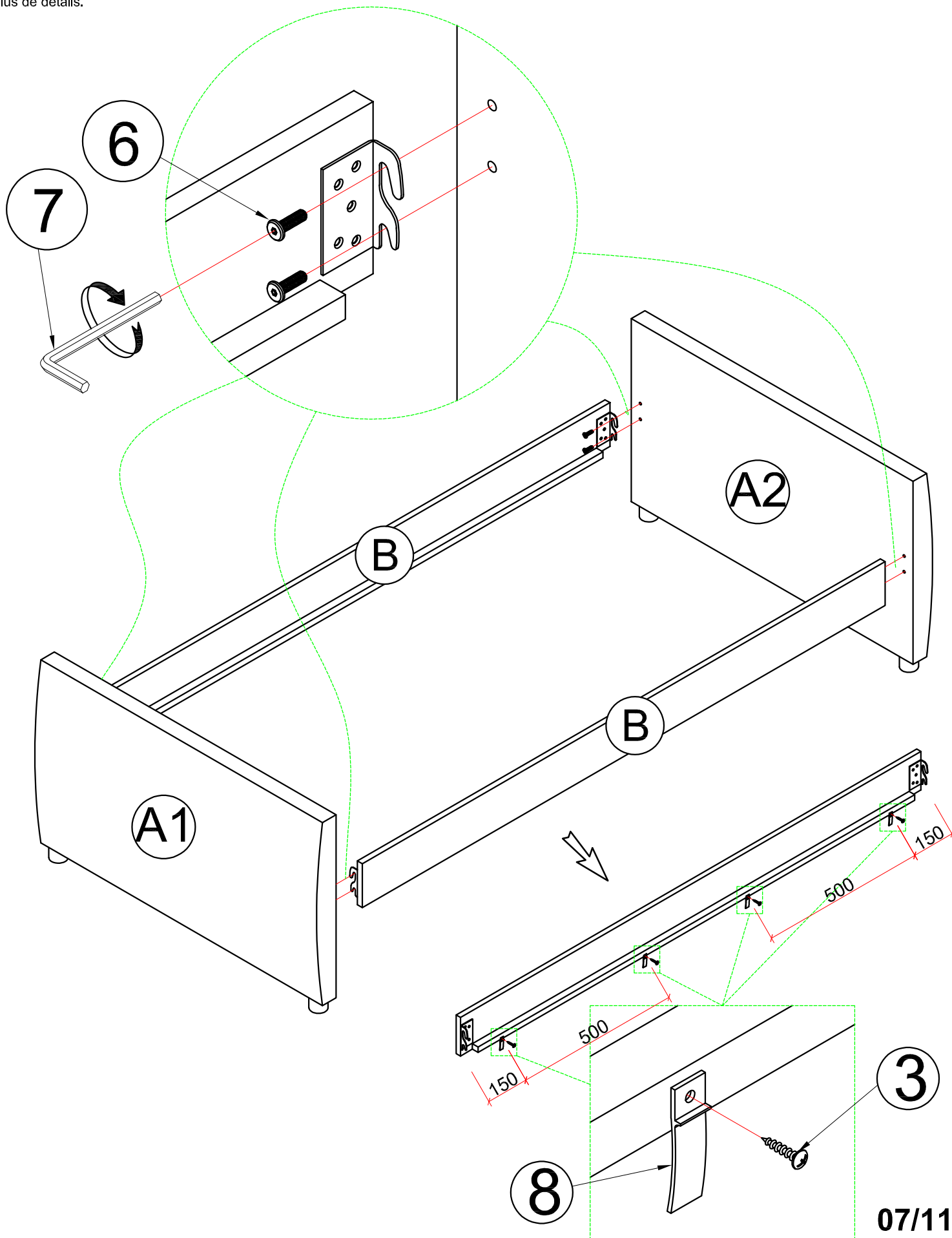


# STEP 2: Following below illustration Using hardware #6 to Assembly

Headboard and Footboard with siderail B(x2). Look at detail view for more detail

ÉTAPE 2: Suivre l'illustration ci-dessous en utilisant le matériel #6 pour assembler la tête de lit et le pied de lit avec le côté B (x2). Regardez la vue détaillée pour plus de détails.

3		6		8	
4pcs		8pcs		4pcs	



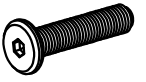
# STEP 3: Following below illustration

-Using hardware #5 to Assembly Frame(completed on step 2) with Bach Frame C

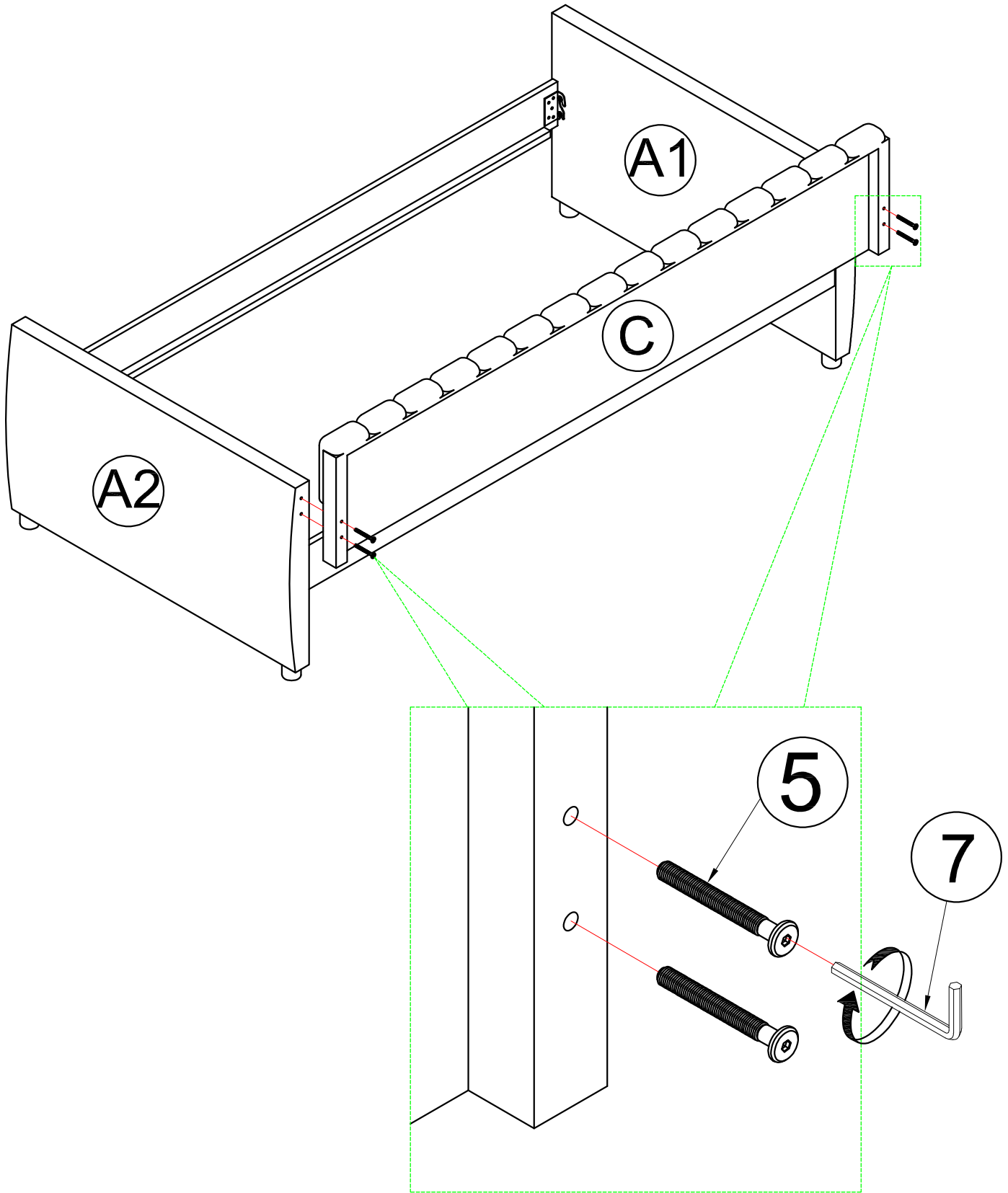
# STEP 3: Suite de l'illustration ci-dessous

-Utiliser le matériel #5 sur le cadre d'assemblage (terminé à l'étape 2) avec le cadre Bach C

5



4pcs



# STEP 4:

Following below illustration:

-Screw 10 slats F1 & F with Side Rail B by using hardward #4.

-Look at detail view for more detail

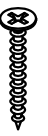
# ÉTAPE 4:

Illustration ci-dessous :

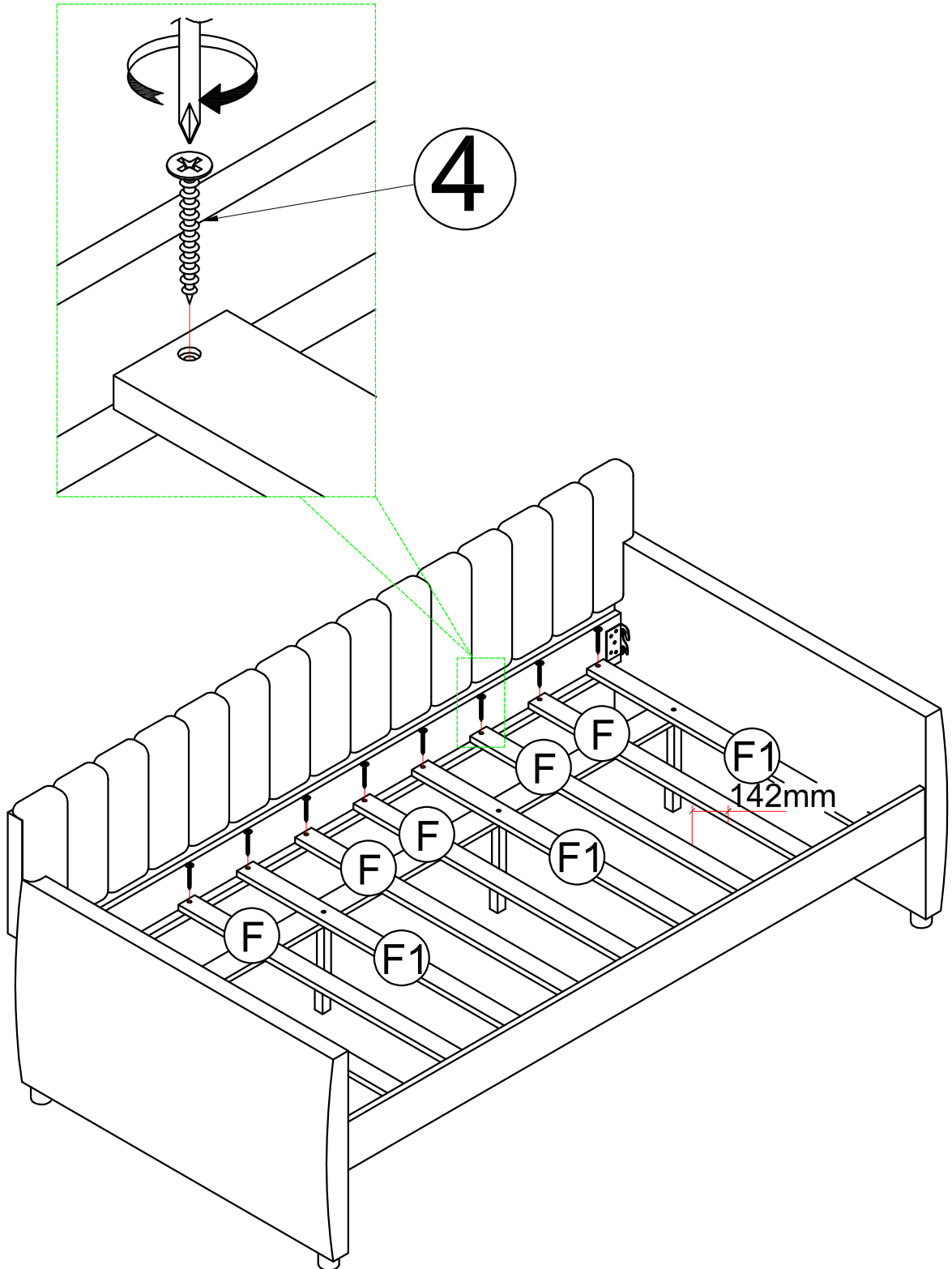
-Visser 10 lattes F1 & F avec le rail latéral B en utilisant le support #4.

-Regardez la vue détaillée pour plus de détails

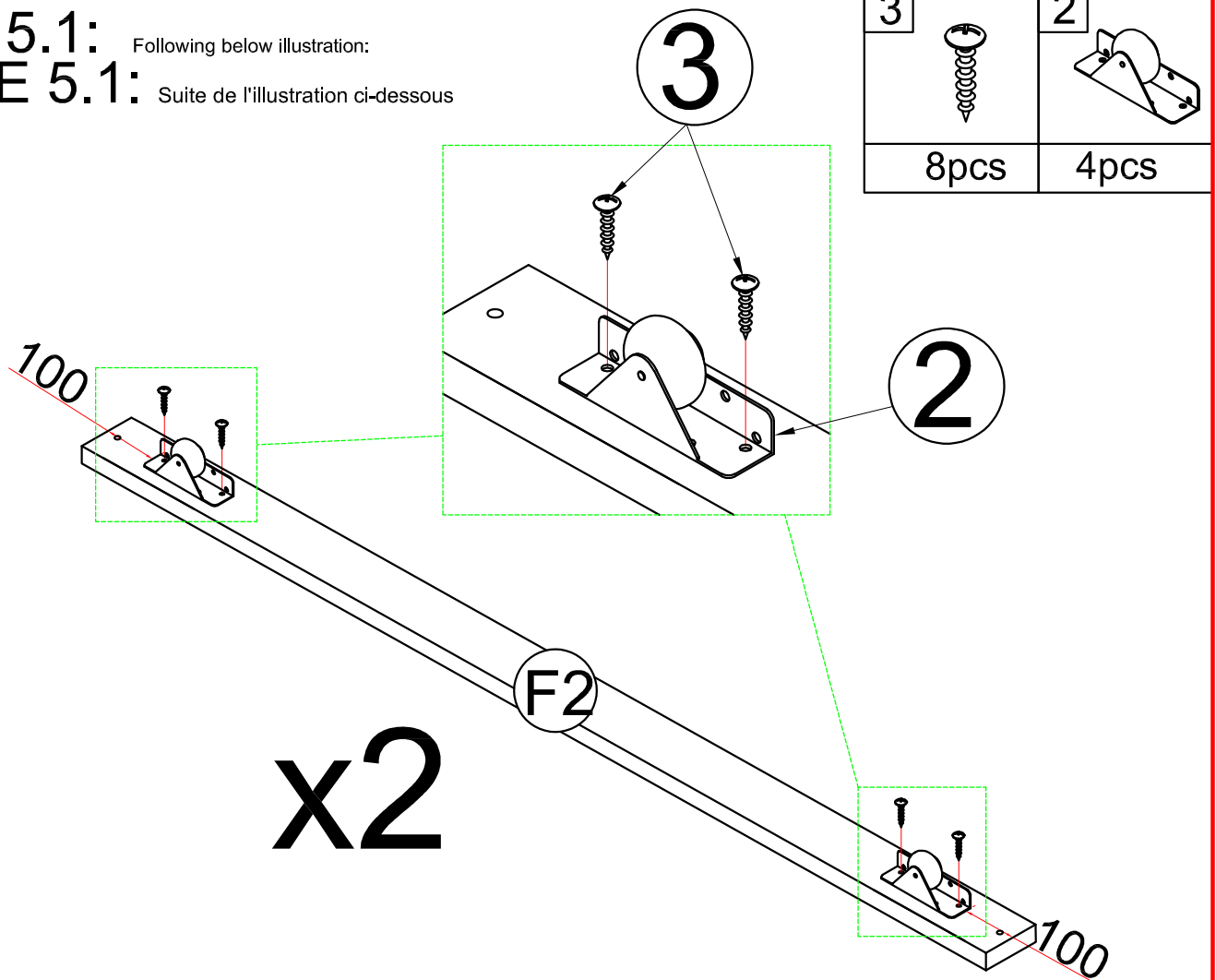
4



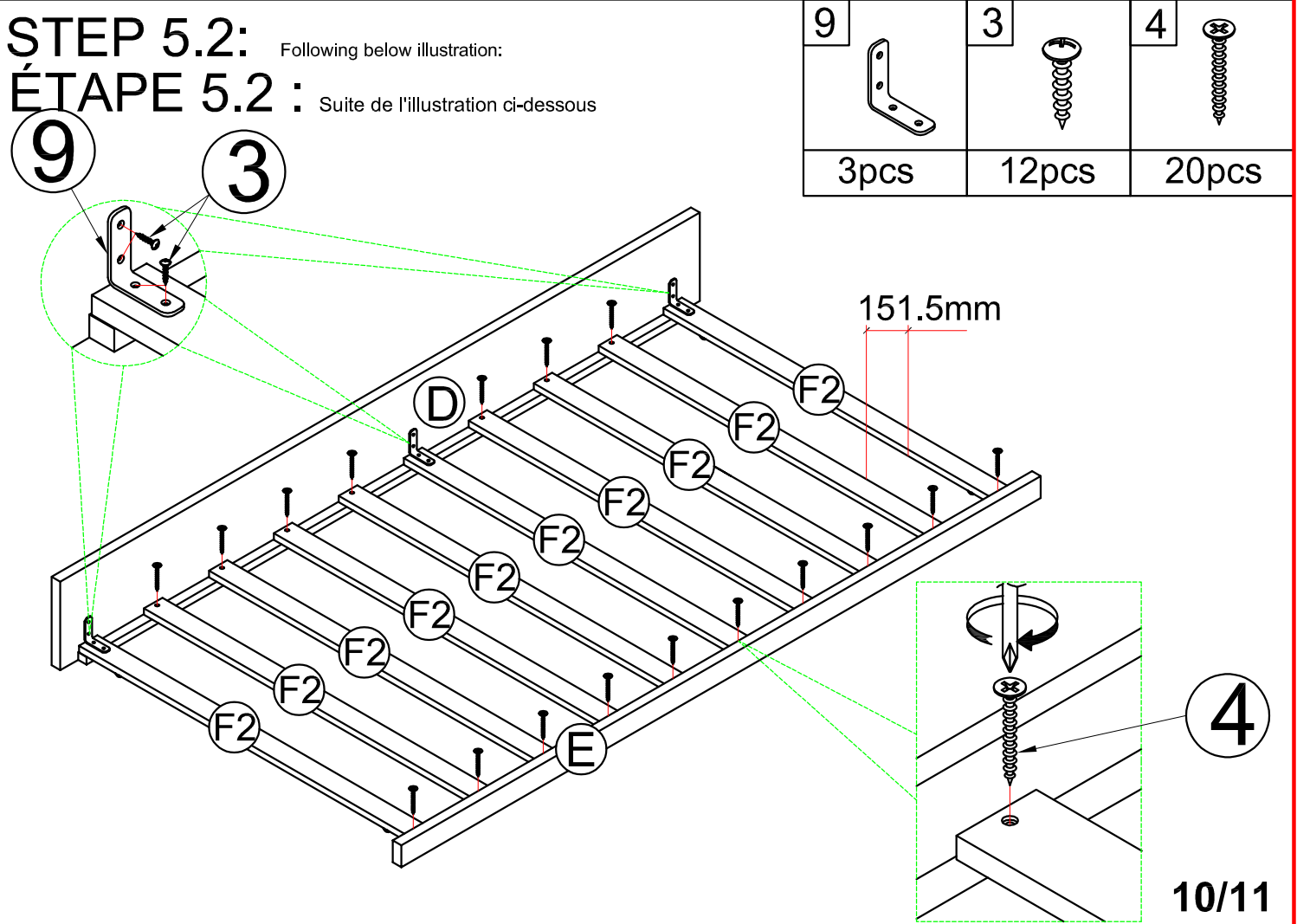
20pcs



**STEP 5.1:** Following below illustration:  
**ÉTAPE 5.1:** Suite de l'illustration ci-dessous



**STEP 5.2:** Following below illustration:  
**ÉTAPE 5.2 :** Suite de l'illustration ci-dessous



# FINISH FINITION

