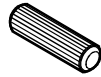


M6
13.07.01.108 x 10



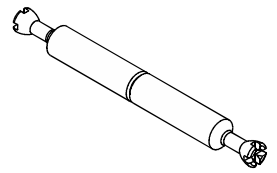
13.07.01.110 x 22



13.01.01.111 x 14



13.07.01.016 x 1



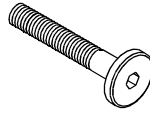
13.07.01.109 x 6



13.02.01.017 x 30



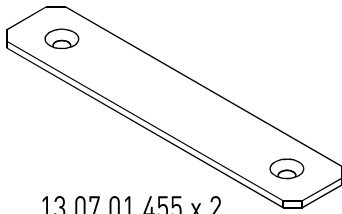
13.01.01.045 x 22



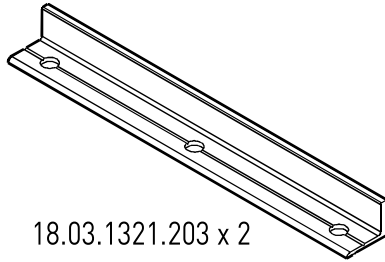
M6 x 30
13.03.01.029 x 8



M6x15
13.03.01.024 x 4

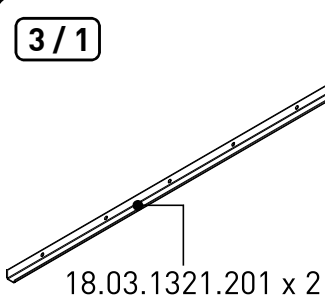


13.07.01.455 x 2

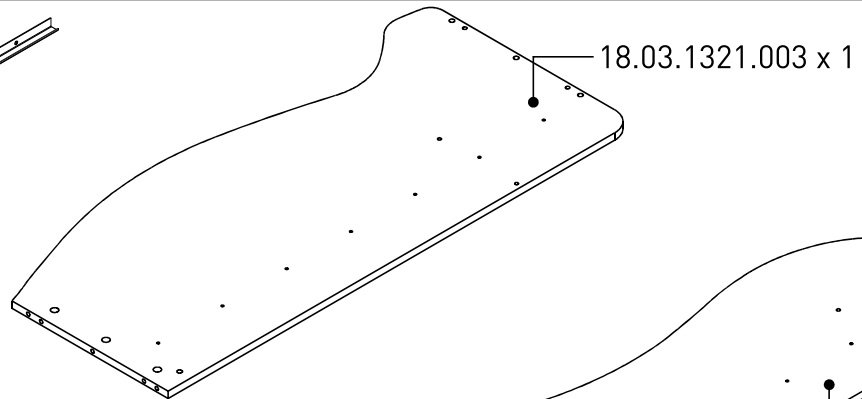


18.03.1321.203 x 2

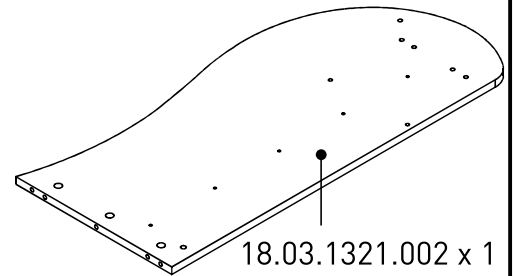
3/1



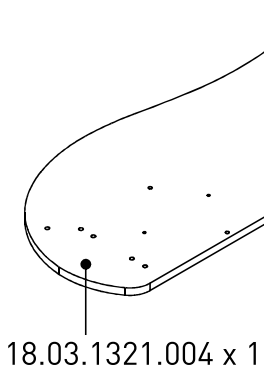
18.03.1321.201 x 2



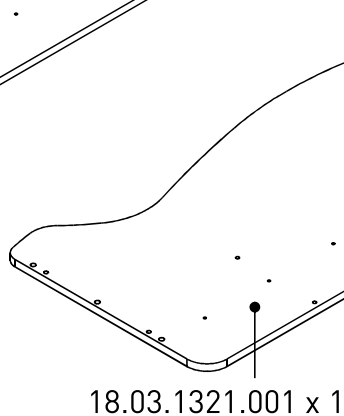
18.03.1321.003 x 1



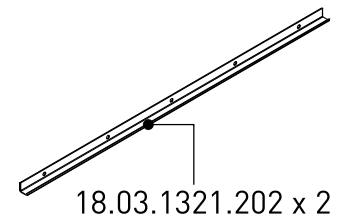
18.03.1321.002 x 1



18.03.1321.004 x 1

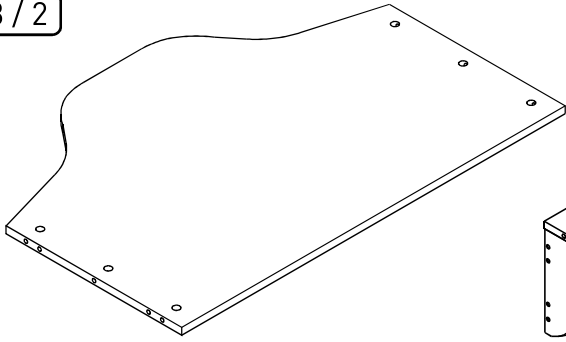


18.03.1321.001 x 1

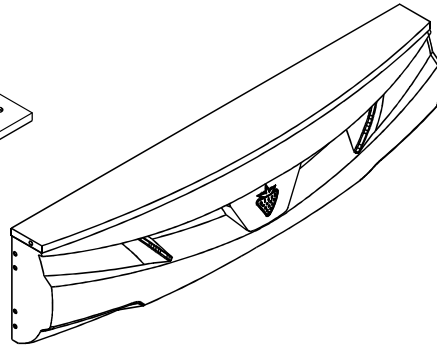


18.03.1321.202 x 2

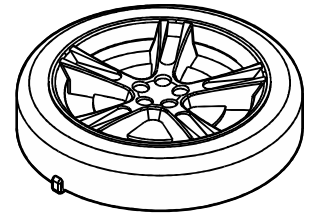
3/2



18.03.1321.005 x 1

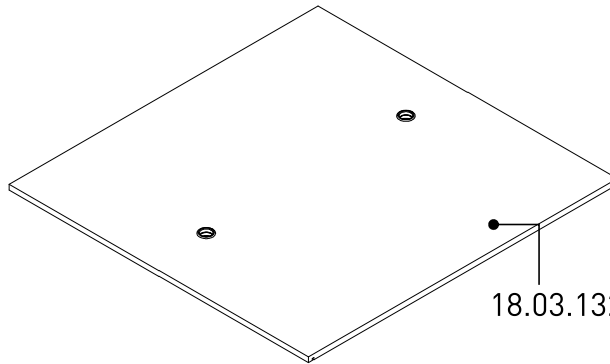


18.03.1321.011 x 1



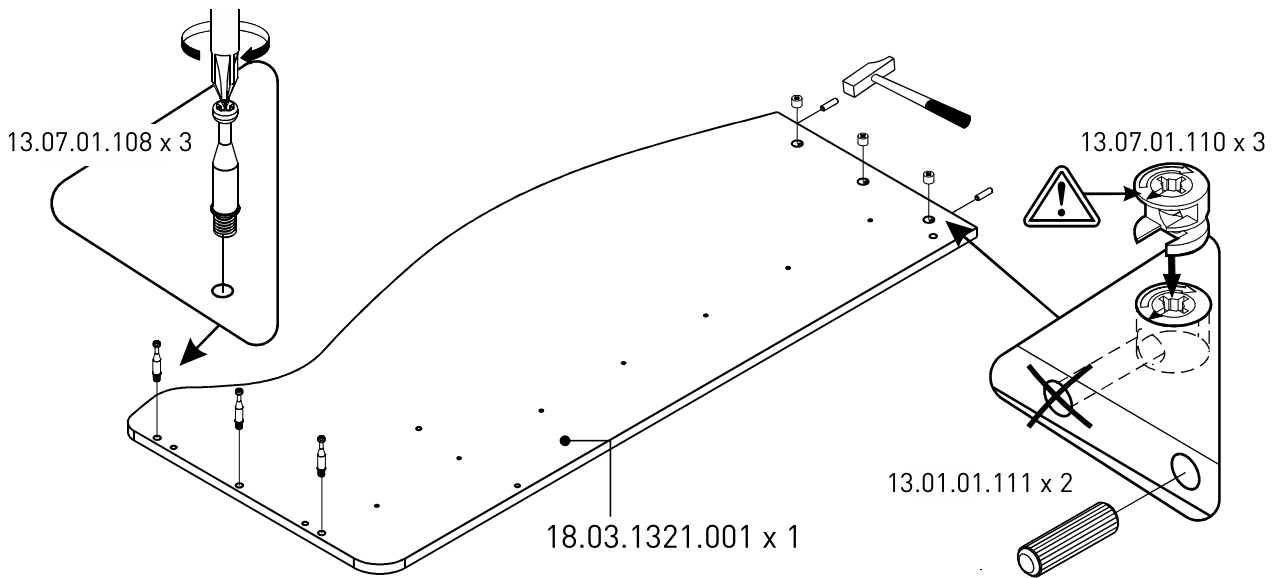
18.03.1321.010 x 4

3/3

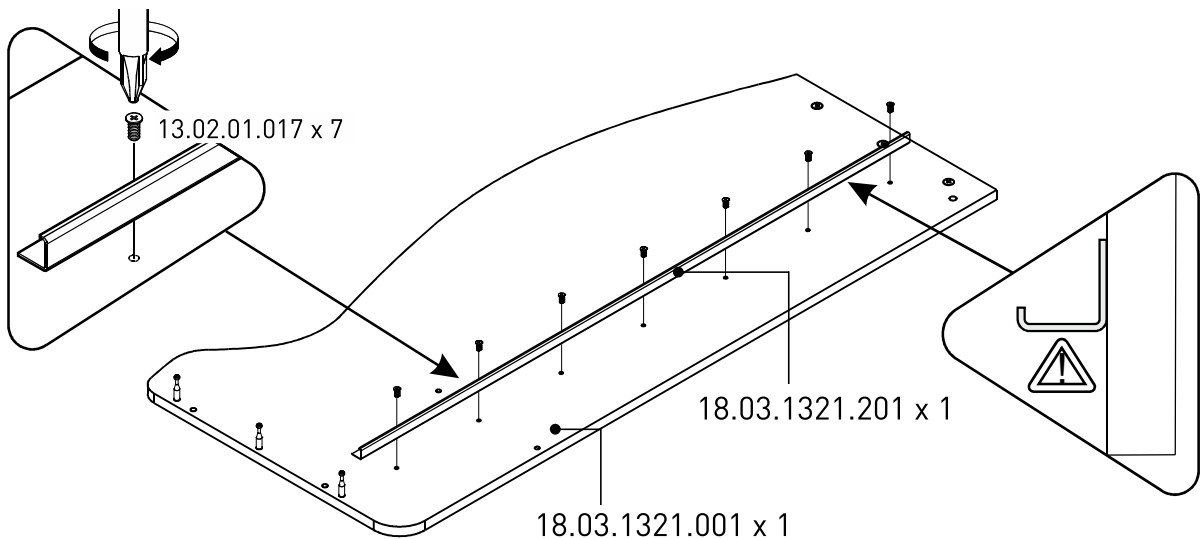


18.03.1321.009 x 2

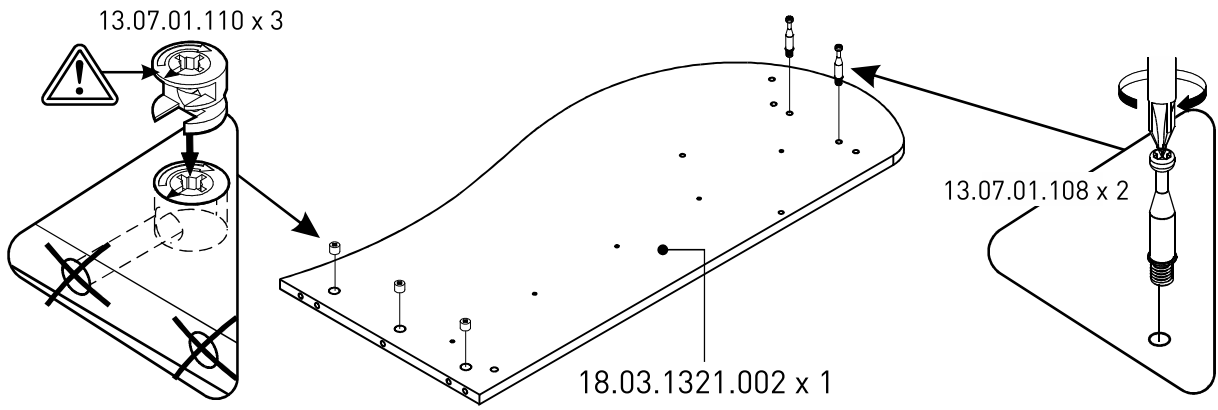
1



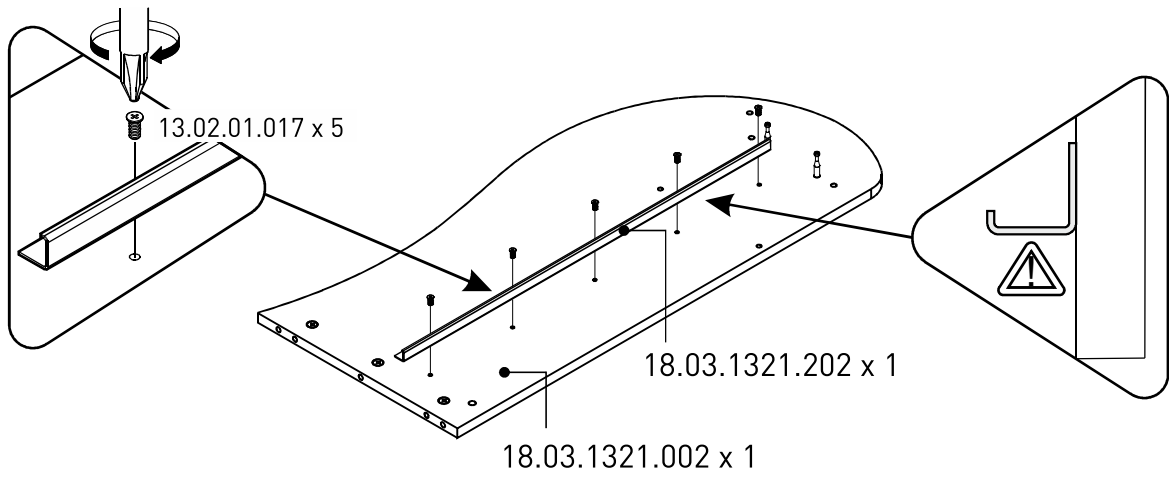
2



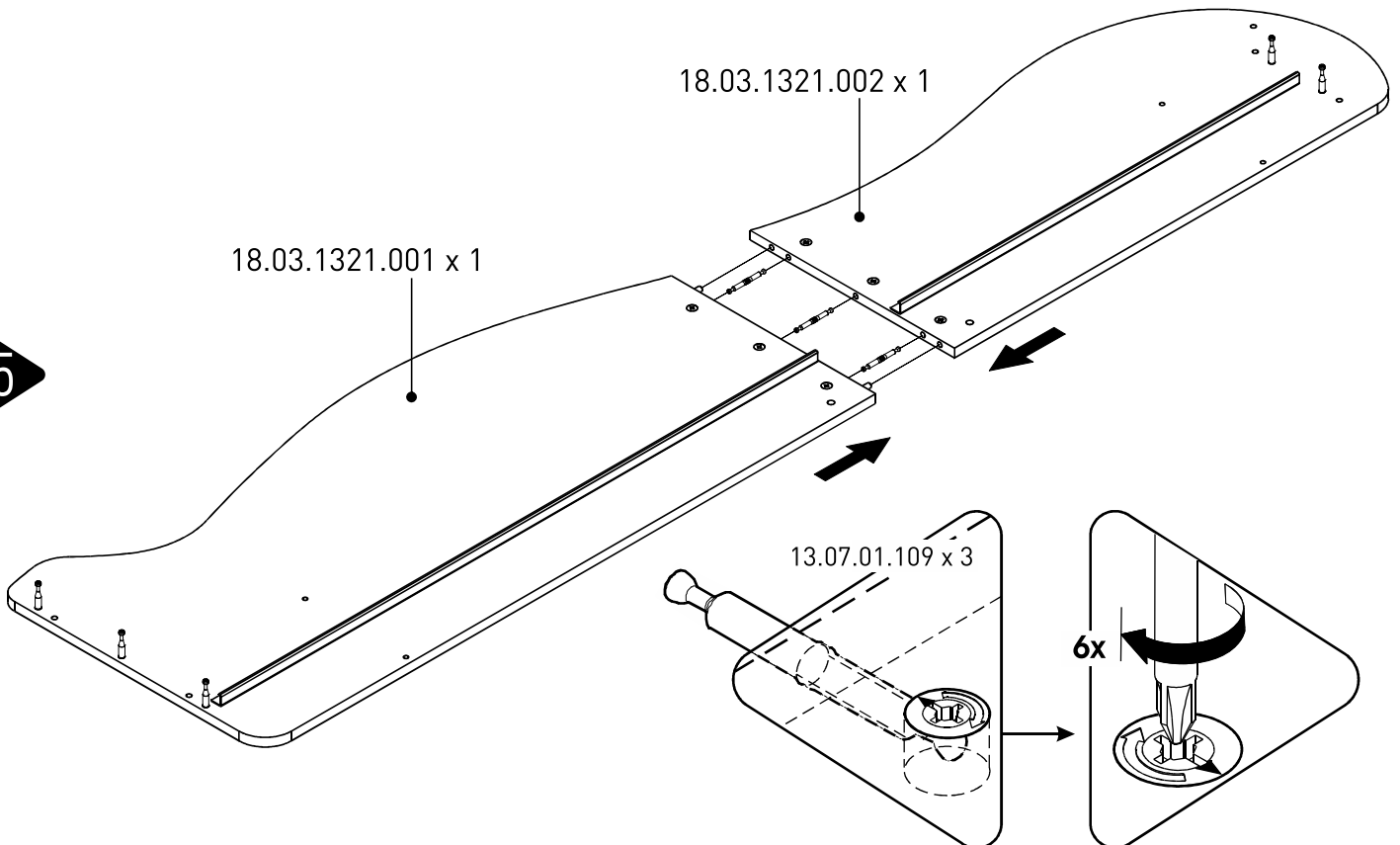
3

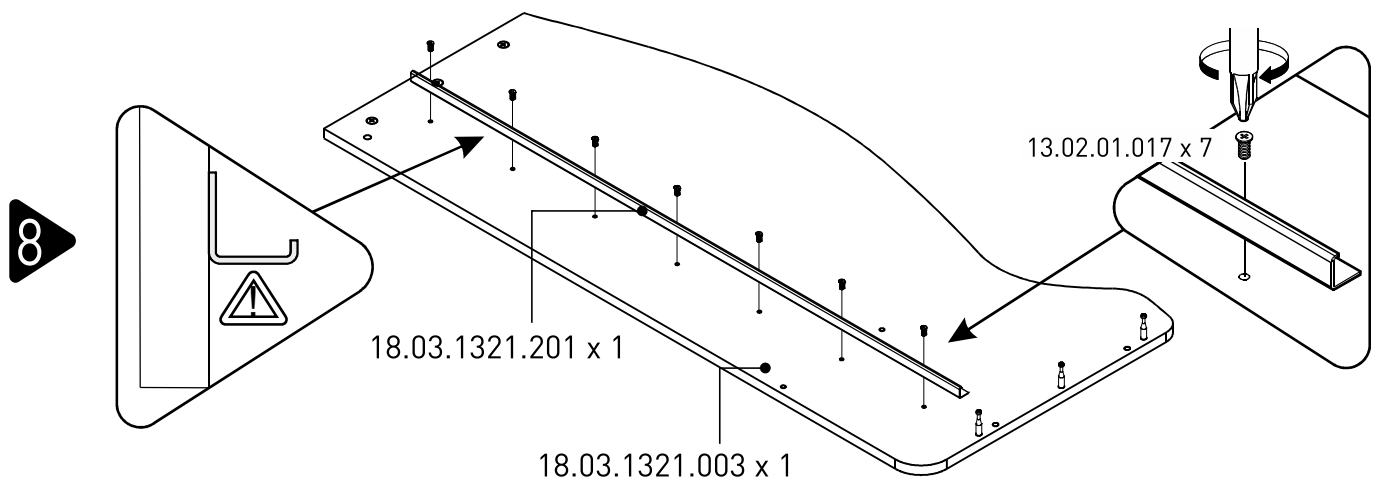
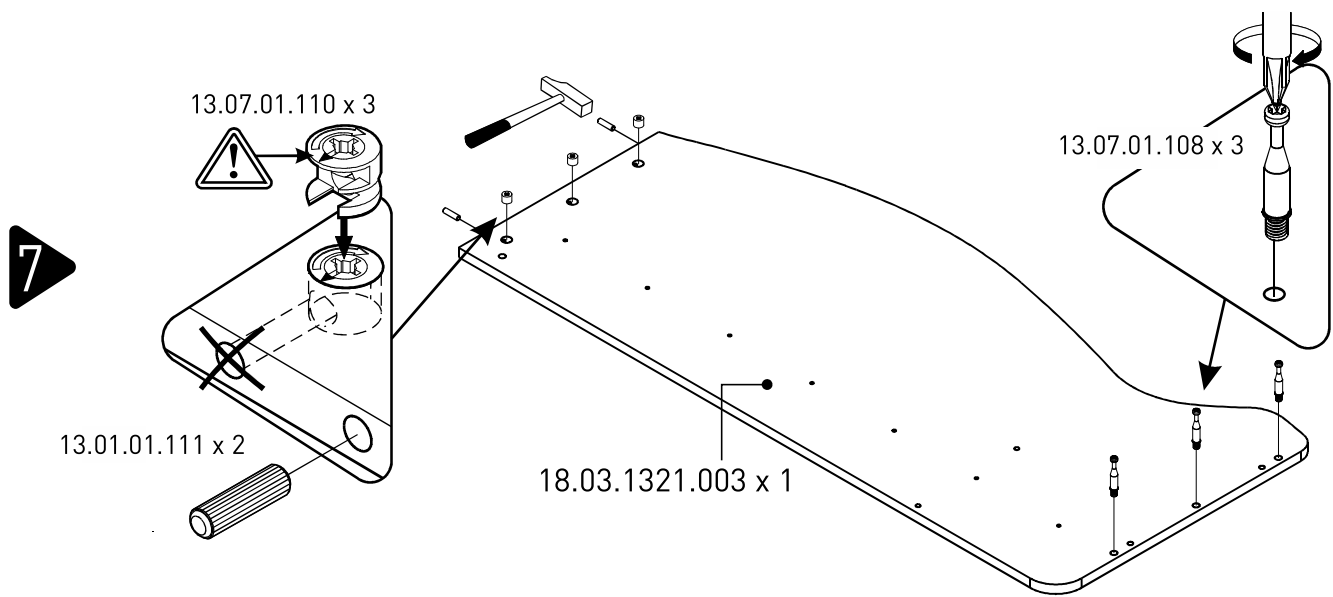
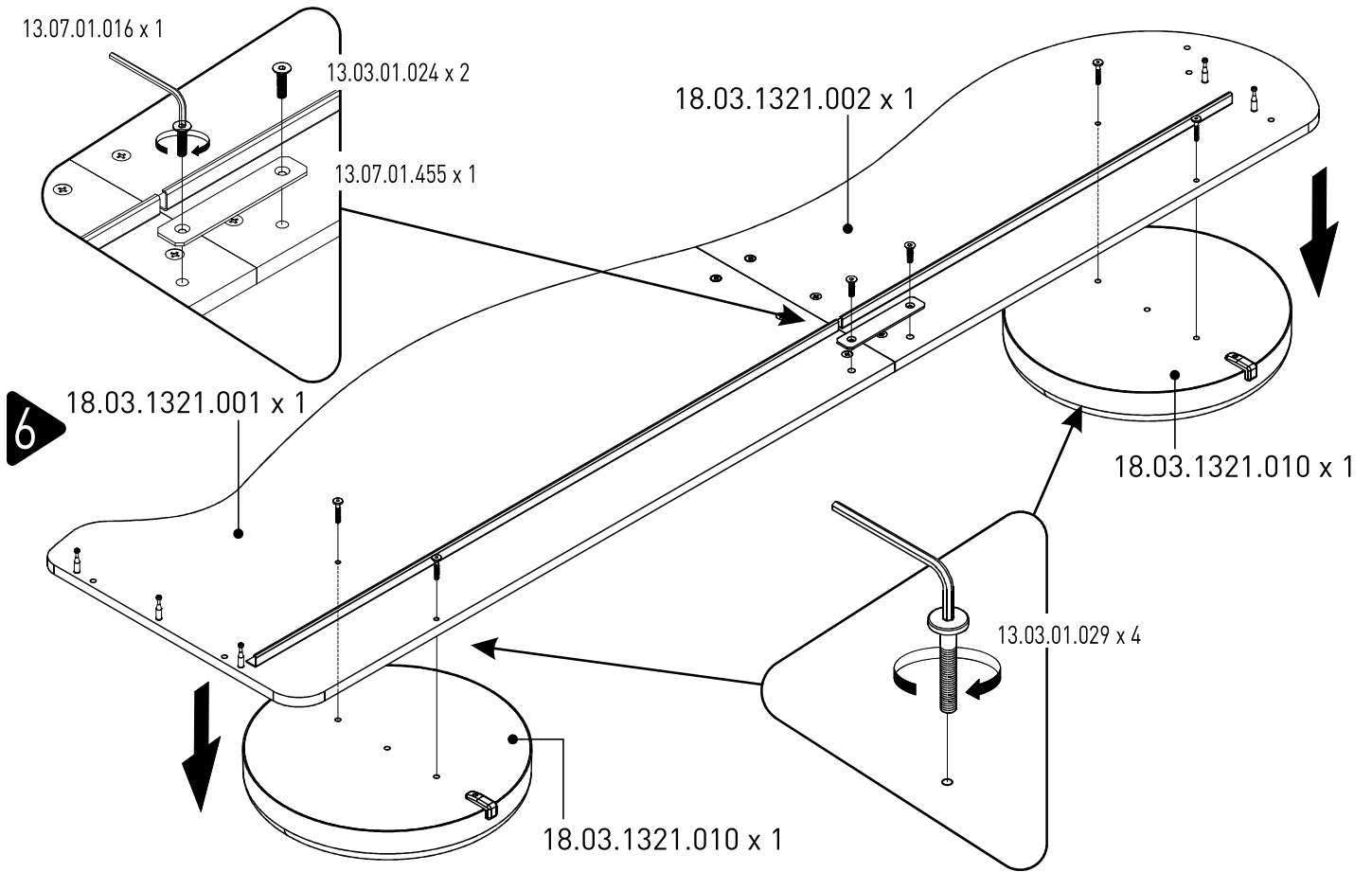


4

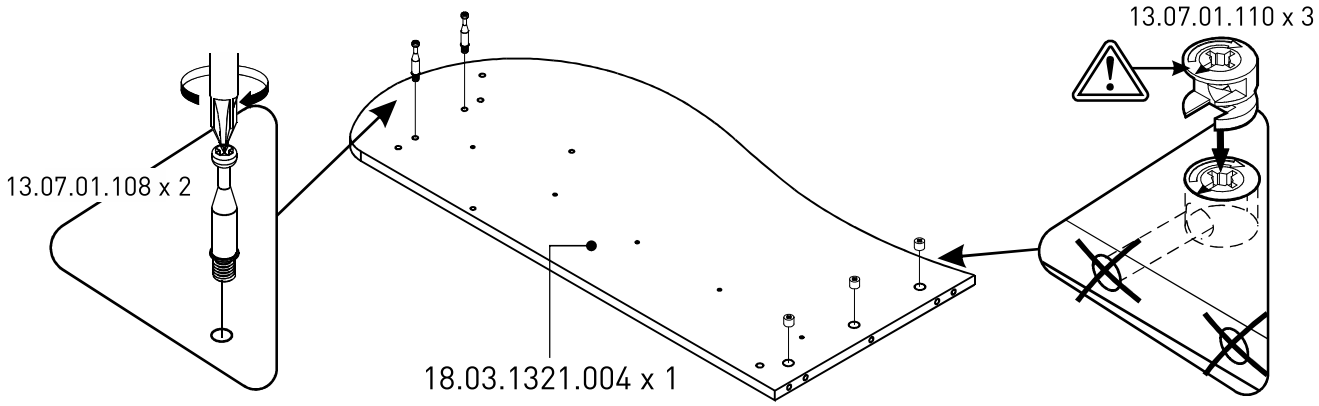


5

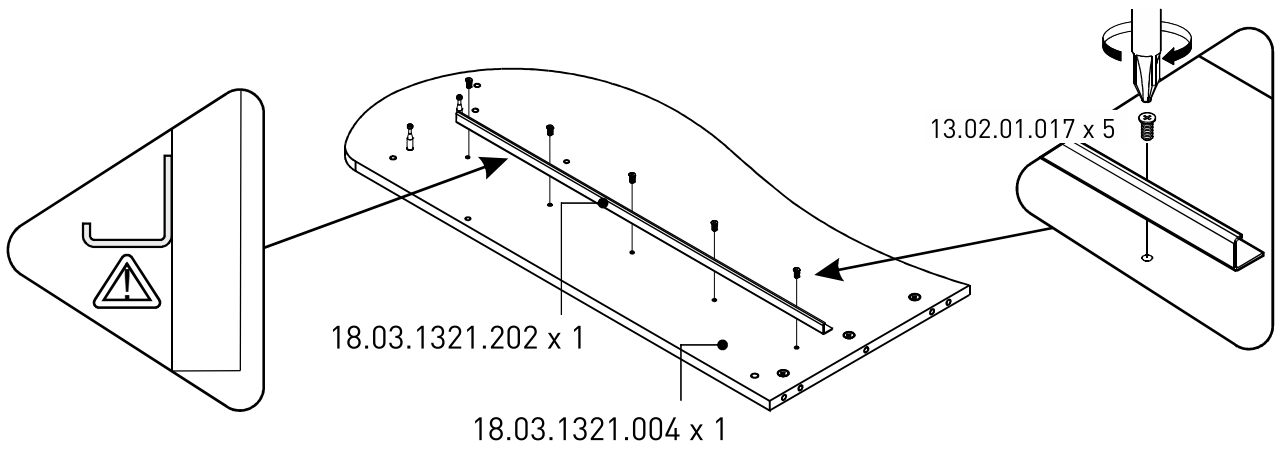




9



10



11

