

## Localización de fallas

Si la lámpara no funciona:

1. Apague la lámpara y revise todas las conexiones de los cables.
2. Revise el fusible o el cortacircuitos y reemplácelo si es necesario.
3. Verifique que la bombilla está en buenas condiciones.
4. Verifique que el atenuador está "encendido".

## IMPORTANTE

IMPORTANTE: LEA POR FAVOR:

A todos los faroles de latón sólido y aluminio fundido se les aplica un acabado de laca durable o un acabado pintado/revestido con polvo. Se debe notar que el acabado de latón o el acabado pintado en los faroles exteriores se desgastará o se deslustrará con el tiempo, dependiendo de las condiciones ambientales del lugar de instalación del farol. El cuidado apropiado de los faroles (ver abajo) prolongará la vida útil y realizará el aspecto de los mismos. No se recomienda aplicar tratamientos posteriores como por ejemplo laca transparente.

### CUIDADO APROPIADO

Para optimizar el aspecto de un farol de latón, es importante quitar el polvo y los residuos de la superficie del farol periódicamente. Se recomienda limpiar semanalmente los faroles con un paño suave seco o húmedo.

NO USE ningún abrasivo como cera para vehículos, limpiadores para latón u otros lustradores, limpiavidrios o productos químicos ya que rayarán/quitarán/dañarán el revestimiento protector y permitirán que la humedad y los contaminantes hagan contacto con el latón y produzcan decoloración y picaduras.

A todos los faroles de aluminio fundido se les aplica un acabado en polvo que prolonga la durabilidad del farol. Este acabado debe limpiarse semanalmente con un paño suave seco o húmedo para quitar el polvo y los residuos que se acumulan en la superficie. NO use ningún abrasivo como cera para vehículos, limpiadores para latón u otros lustradores, limpiavidrios o productos químicos ya que pueden dañar el acabado.

SI NO SE SIGUEN LAS INSTRUCCIONES DE CUIDADO ANTERIORES, SE ANULARÁ LA GARANTÍA DEL FAROL.

### Sírvase enviar la siguiente información...

1. El número de modelo y el tipo de acabado – pulido, tipo antiguo, blanco, etc.
2. El nombre de la parte, si tiene un problema con una parte.
3. Su nombre, dirección postal y número de teléfono (con código de área).

IMPORTANTE: Nuestro estabilizador es reemplazable pero esta tarea debe ser realizada por un electricista autorizado, sin cortar los cables.

### GARANTÍA LIMITADA

garantiza esta unidad contra defectos de materiales o mano de obra durante un mínimo de DOS (2) AÑOS a partir de la fecha de compra, y acuerda reparar o, a nuestra opción, reemplazar una unidad defectuosa sin cargo.

IMPORTANTE: Esta garantía no cubre daños causados por un accidente, uso inapropiado o abuso, falta de atención razonable (ver arriba), la conexión de cualquier accesorio no suministrado con el producto, la alteración de un accesorio instalado en la fábrica, la pérdida de partes o utilizar la unidad con cualquier otro propósito que no sea el servicio eléctrico especificado. Esta garantía no cubre fallas de las bombillas debido a accidentes, abuso, uso inapropiado, vandalismo, sobretensiones o eventos de la naturaleza como el daño causado por rayos, o bombillas compradas en forma separada e instaladas por el consumidor o daños a la unidad causados por una bombilla comprada en forma separada.

No se asume ninguna responsabilidad por daños incidentales o indirectos especiales. Los daños ocurridos durante el tránsito no están cubiertos por esta garantía.

# Mounting Instructions for Indoor/Outdoor Pendant Fixtures

Installation is as Easy as 1, 2, 3!

## CAUTION

### Disconnect Power

Always shut off power at the circuit breaker or disconnect fuse when installing or repairing this, or any other electric appliance.

FAILURE TO  
DO SO MAY  
RESULT IN  
SEVERE  
INJURY  
OR DEATH.



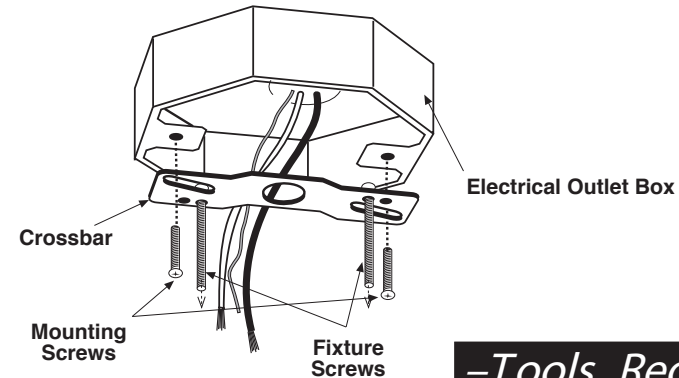
## Assembly

The assembly time for this fixture is 35 minutes.

# 1

### Prepare Ceiling Outlet

- a. Locate mounting hardware included with fixture.
- b. Pull black, white and ground wires out of electrical outlet box.
- c. Thread fixture screws into crossbar as shown.
- d. Mount crossbar to outlet box using mounting screws supplied with outlet box.



## —Tools Required—

- Phillips Screwdriver
- Bulb(s)

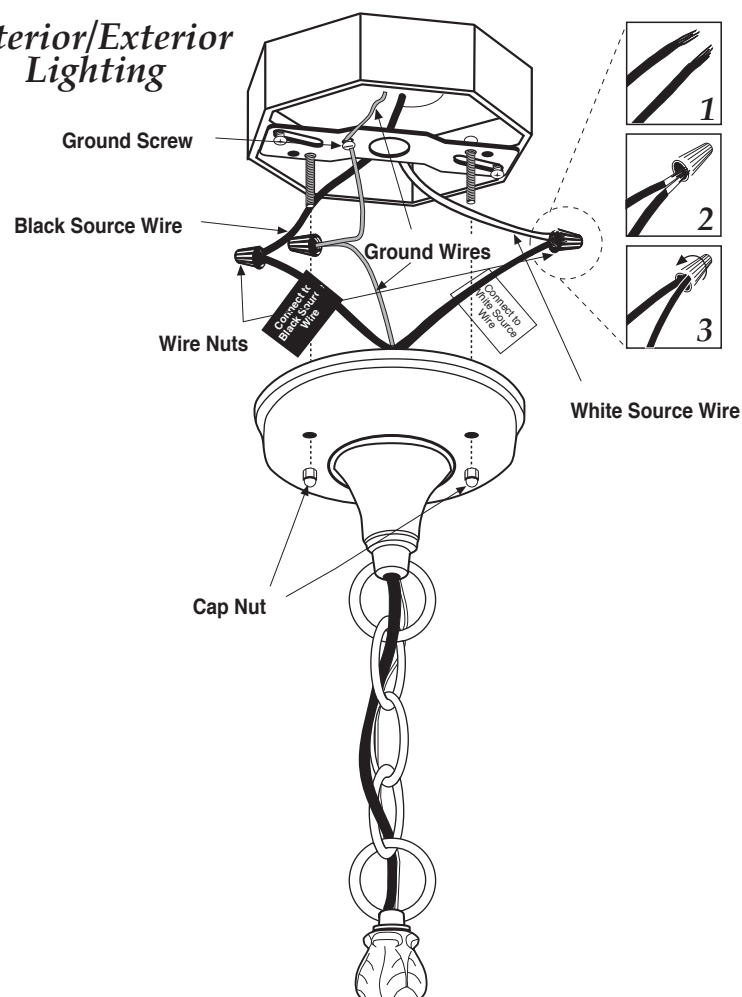


# 2

## Wire Pendant to Outlet

- Take the source wires and the ground wire from the pendant and weave them through the chain (going in and out of every other piece of chain - see the pendant illustration below). Twist together white source wire with white labeled fixture wire. Next, twist together black source wire with black labeled fixture wire. Use wire nuts (which should be included in your outlet box) to secure connections.
- Connect fixture ground wire (if provided) and outlet ground wire to ground screw on crossbar as shown in diagrams, by first wrapping outlet ground wire around the ground screw, tighten ground screw, leaving approximately 2 to 3 inches in excess beyond ground screw. Finally, twist together outlet ground wire with fixture ground wire using wire nuts.

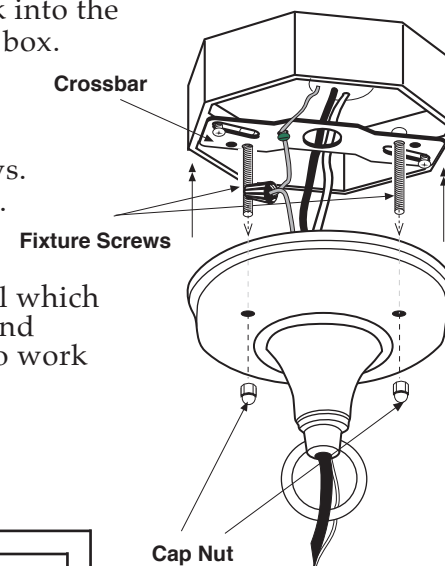
### Interior/Exterior Lighting



# 3a

## Mount Pendant to Ceiling

- Tuck wires back into the electrical outlet box.
- Attach fixture to mounting bracket. Tighten cap nuts to hold fixture to the ceiling.
- Remove roof assembly screws. Remove roof and insert bulb. Reattach roof. (See illustrations below.)
- Our fixtures have a photocell which determines day from night and causes the motion detector to work only at night.



# 3B

## Bulb Installation

- For two screw assembly roofs, remove assembly screws or screw caps on roof (or underneath roof) and insert bulb(s). Reattach roof (see figure 1).
- For fixtures with an open bottom, simply install the bulbs through the opening in the bottom of the fixture (see figure 2).
- For other fixtures, unscrew bottom finial while securing the cage so that it doesn't fall. Lower the cage and insert bulbs. Reattach cage and tighten bottom finial. (see figure 3).
- Turn power on.

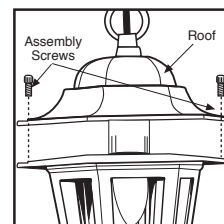


Figure 1  
Two Screw Assembly

Figure 2  
Open Bottom

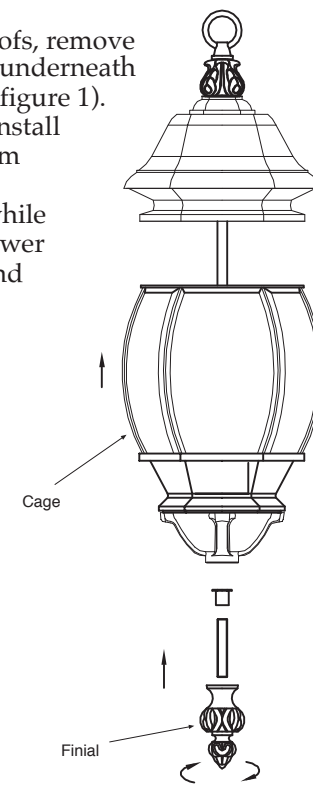
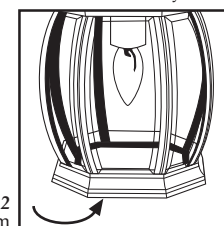


Figure 3  
Finial Bottom

## Troubleshooting

If fixture does not work:

1. Turn off electrical power and check all wire connections.
2. Check fuse or circuit breaker and replace if necessary.
3. Check to make sure light bulb is in working order.
4. Ensure that dimmer switch is in the "on" position.

### IMPORTANT! PLEASE READ:

All solid brass and cast aluminum lanterns are prepared with a durable lacquer finish or a powder-coated/painted finish. Please note that the brass finish or painted finish on exterior lanterns will weather or tarnish over time, depending upon the environmental conditions where the lantern is installed. Your proper care of lanterns (see below) will enhance both the life and appearance of the lanterns. Post treatments, such as clear lacquer, are not recommended.

### PROPER CARE

In order to maximize the appearance of a brass lantern, it is important that dust and debris is removed from the surface of the lantern periodically. It is recommended that the lanterns be wiped down weekly using a soft, dry or damp cloth.

**DO NOT** use any abrasives such as car wax, brass cleaners or other polishes, glass cleaners or chemicals, as this will scratch/remove/damage the protective coating, allowing moisture and pollutants to come in contact with the brass, which will result in discoloration and pitting.

**ALL** cast aluminum lanterns receive a durable powder coat finish, which enhances the durability of the lantern. This finish should also be wiped down weekly with a soft, dry or damp cloth to remove the dust and debris that will accumulate on the surface. **DO NOT** use any abrasives such as car wax, brass cleaners or other polishes, glass cleaners or chemicals as this may damage the finish.

**FAILURE TO FOLLOW THE ABOVE CARE INSTRUCTIONS WILL VOID THE WARRANTY OF THE LANTERN.**

Please send the following information...

1. The Model Number and Finish - Polished, Antique, White, etc.
2. The name of the part - if you have a parts problem.
3. Your name, mailing address and phone number (with area code).

### IMPORTANT:

Our ballast is replaceable, but this needs to be done by a qualified electrician without cutting the wires.

### LIMITED WARRANTY:

Warrants against defects in materials or workmanship for a minimum of TWO (2) YEARS from date of purchase for use, and agrees to repair or, at our option, replace a defective unit without charge.

**IMPORTANT:** This Warranty does not cover damage resulting from accident, misuse or abuse, lack of reasonable care (see above), the affixing of any attachment not provided with the product, alteration of any attachments factory installed, loss of parts or subjecting the fixture to any but the specified electrical service. This warranty does not cover failure of bulbs due to accidents, abuse, misuse, vandalism, power surges, and acts of nature such as lightning damage or any bulbs purchased separately and installed by the consumer or any damage to the fixture caused by a separately purchased bulb.

No responsibility is assumed for any special incidental or consequential damages. Damages occurring during transit are not covered by this warranty.

# Instructions de montage pour lustres intérieurs / extérieurs

*L'installation est simple comme bonjour!*

## ATTENTION

*Couper le courant*

Toujours couper le courant au tableau électrique ou débrancher le fusible lors de l'installation ou de la réparation de tout autre appareil électrique.

LA PRÉSENCE DE COURANT PEUT CAUSER DES BLESSURES GRAVES, VOIRE MORTELLES

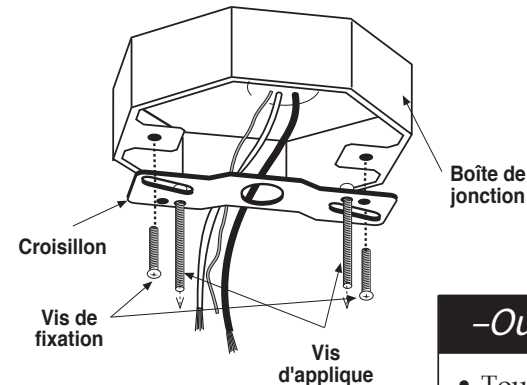


**Assemblée** Le temps de montage est de 35 minutes environ

1

## Préparation de la prise murale ou au plafond

- a. Repérer le petit matériel de montage accompagnant l'applique.
- b. Tirer les fils noir, blanc et de masse hors la boîte de jonction. Pour les éclairages intérieurs et extérieurs, serrer les vis de l'applique dans le croisillon comme indiqué.
- c. Serrer les vis du lustre dans le croisillon comme indiqué.
- d. Monter le croisillon ou le support de montage pour grande applique sur la boîte de jonction au moyen des vis de fixation fournies avec la boîte de jonction.



## -Outils nécessaires-

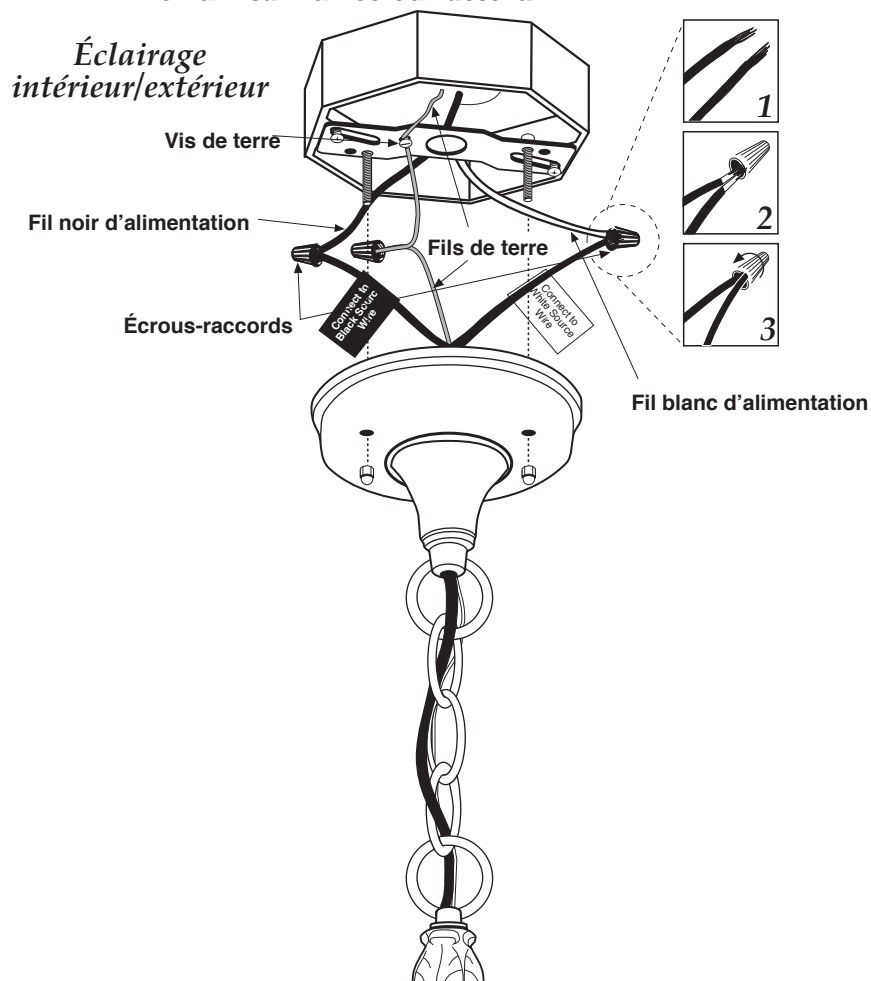
- Tournevis Cruciforme
- Ampoules



# 2

## Raccordement de l'applique à la prise

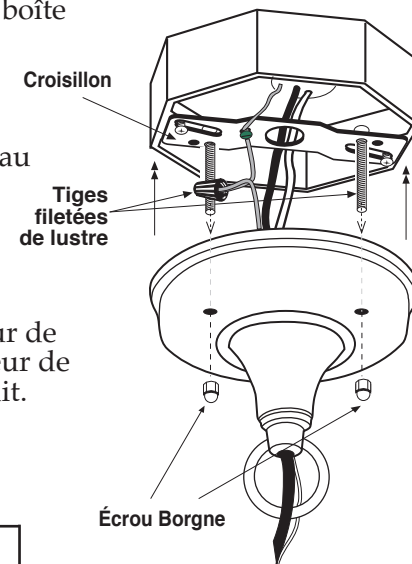
- Prenez les fils de source et le fil de masse du pendant et tissez-les par la chaîne (allant dans et hors de chaque autre morceau de chaîne - voir l'illustration pendante ci-dessous). Entortiller ensemble le fil blanc d'alimentation et le fil blanc étiqueté du lustre, puis le fil noir d'alimentation et le fil noir étiqueté du lustre. Assujettir les connexions au moyen d'écrous-raccords (qui doivent être fournis avec la boîte de jonction).
- Raccorder le fil de terre de l'applique (le cas échéant) et celui de la prise à la vis de terre qui se trouve sur le croisillon comme indiqué sur les schémas, en enroulant d'abord le fil de terre de la prise autour de la vis de terre, serrer celle-ci en laissant dépasser de 5 à 7,5 cm (2 à 3 po) environ de fil de la vis. Pour terminer, entortiller ensemble le fil de terre de la prise et celui de l'applique en utilisant un écrou-raccord.



# 3a

## Montage du lustre au plafond

- Replier les fils dans la boîte de jonction.
- Fixer l'applique au croisillon. Serrer les écrous borgnes pour fixer l'applique au mur.
- Retirer les vis de montage du chapeau. Enlever le chapeau et insérer l'ampoule. Refixer le chapeau (voir la section Mise en place de l'ampoule et montage du chapeau).
- Le luminaire est muni d'une cellule photo-électrique qui distingue le jour de la nuit et qui ne déclenche le détecteur de mouvement qu'à la tombée de la nuit.



# 3B

## Mise en place de l'ampoule

- Si le chapeau comporte au moins deux vis, retirer ses vis de montage et l'enlever. Insérer la ou les ampoules. Refixer le chapeau (voir la figure 1).
- Si l'applique est sans fond, insérer la ou les ampoules par l'ouverture du bas (voir la figure 2).
- Para otros artefactos de iluminación, desatornille el pináculo inferior y sujete la jaula para que no se caiga. Baje la jaula e introduzca las bombillas. Vuelva a cerrar la jaula y ajuste el pináculo inferior. (vea la figura 3).
- Rétablir l'alimentation électrique.

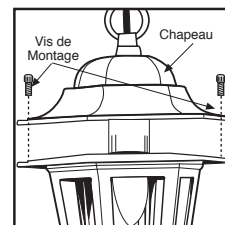


Figura 1  
Montage à deux vis

Figura 2  
Applique sans fond

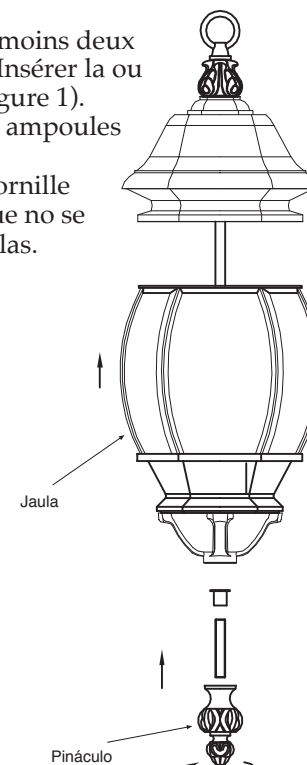
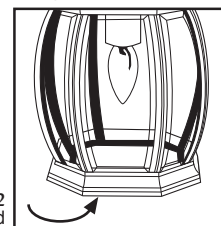


Figura 3  
Pináculo inférieur

## Dépannage

Si l'applique ne fonctionne pas :

1. Couper le courant et vérifier le branchement de tous les fils.
2. Vérifier le fusible ou le disjoncteur et le remplacer si nécessaire.
3. Vérifier que l'ampoule est en bon état de marche.
4. S'assurer que le gradateur est en position d'allumage.

## IMPORTANT

### IMPORTANT! LIRE CE QUI SUIT:

Toutes les appliques en laiton massif et en fonte d'aluminium reçoivent une couche de finition en vernis résistant ou en peinture par pulvérisation électrostatique. Noter que le laiton ou la peinture des appliques extérieures sont altérés par les intempéries ou se ternissent avec le temps, suivant les conditions atmosphériques régnant à l'endroit où elles sont installées. Si elles sont entretenues correctement (voir ci-dessous), les appliques dureront et conserveront leur aspect d'origine plus longtemps. Les traitements tels que l'application postérieure à l'installation d'un vernis incolore ne sont pas recommandés.

### ENTRETIEN CORRECT

Afin de conserver au maximum l'aspect d'origine d'une applique en laiton, il est important d'enlever régulièrement la poussière et les débris qui se sont accumulés à la surface de celle-ci. Il est recommandé d'essuyer l'applique toutes les semaines avec un chiffon doux sec ou humide.

NE PAS utiliser de produits abrasifs tels que la cire automobile, les produits nettoyants pour laiton ou autres pâtes à polir, lave-vitre et nettoyants chimiques qui risqueraient de rayer / décaper / endommager le revêtement protecteur et de permettre ainsi à l'eau et aux polluants d'être au contact du laiton, ce qui entraînerait une décoloration et une corrosion.

Toutes les appliques en fonte d'aluminium reçoivent une couche de peinture de finition appliquée par pulvérisation électrostatique qui allonge leur durée de service. Ce revêtement doit également être essuyé toutes les semaines avec un chiffon doux sec ou humide pour enlever la poussière et les débris qui se sont accumulés à la surface. NE PAS utiliser de produits abrasifs tels que la cire automobile, les produits nettoyants pour laiton ou autres pâtes à polir, lave-vitre et nettoyants chimiques qui risqueraient d'endommager le revêtement.

L'INOBSERVATION DES DIRECTIVES D'ENTRETIEN QUI PRÉCÈDENT ANNULERA LA GARANTIE DE L'APPLIQUE.

### Bien vouloir communiquer les renseignements suivants :

1. Numéro de modèle et fini – poli, à l'ancienne, blanc, etc.
2. Nom de la pièce – en cas de problème de pièce.
3. Nom, adresse postale et numéro de téléphone (y compris l'indicatif).

IMPORTANT : Le ballast est remplaçable. Le remplacement doit toutefois être effectué par un électricien compétent qui évitera de couper les fils.

### GARANTIE LIMITÉE

Craftmade garantit ses appliques contre les défauts de matières ou de fabrication pendant un minimum de d'DEUX (2) ANNEES à compter de la date de l'achat pour installation et accepte de réparer ou, à son choix, de remplacer gratuitement un appareil défectueux.

IMPORTANT : cette garantie ne couvre pas les dégâts résultant d'un accident, d'un usage incorrect ou abusif, d'un manque d'entretien raisonnable (voir ci-dessus), de la fixation d'accessoires non fournis avec le produit, de la modification de tout accessoire d'origine, de la perte de pièces ou du raccordement de l'appareil à toute source d'alimentation électrique autre que celle spécifiée. Cette garantie ne couvre pas la défaillance des ampoules due à des accidents, à un usage incorrect ou abusif, au vandalisme, à des surtensions ou à des catastrophes naturelles tels que les dégâts causés par la foudre, ni les ampoules achetées séparément et installées par le client ou les dégâts causés à l'applique par une ampoule achetée séparément.

Aucune responsabilité n'est assumée pour tout dommage incident ou indirect. Les dégâts survenus en cours de transport ne sont pas couverts par cette garantie.

# Instrucciones de montaje para unidades colgantes interiores y exteriores.

## La Instalación es Tan Fácil Como Seguir estos 3 Pasos!

### Precaución

#### Desconecte la energía:

Siempre corte la energía en el disyuntor o desconecte el fusible cuando instale o repare este o cualquier otro aparato eléctrico.

NO HACER ESTO PUEDE RESULTAR EN LESIONES GRAVES O INCLUSIVE LA MUERTE.



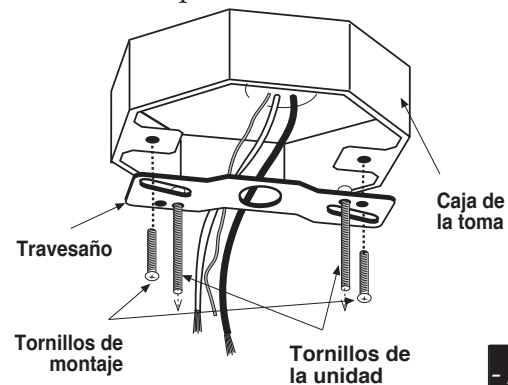
### Assembly

El tiempo aproximado para armar es 35 minutos.

# 1

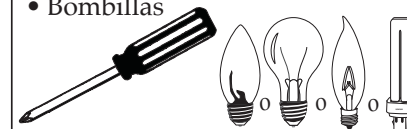
### Prepare la toma del techo

- a. Retire el herraje de la parte trasera del farol.
- b. Tire los cables negro, blanco y el de tierra fuera de la caja de la toma eléctrica.
- c. Instale los tornillos de la unidad en el travesaño, tal como se muestra en el diagrama.
- d. Monte el travesaño en la caja de la toma usando los tornillos de montaje suministrados con la caja de empalmes.



### - Herramientas requeridas -

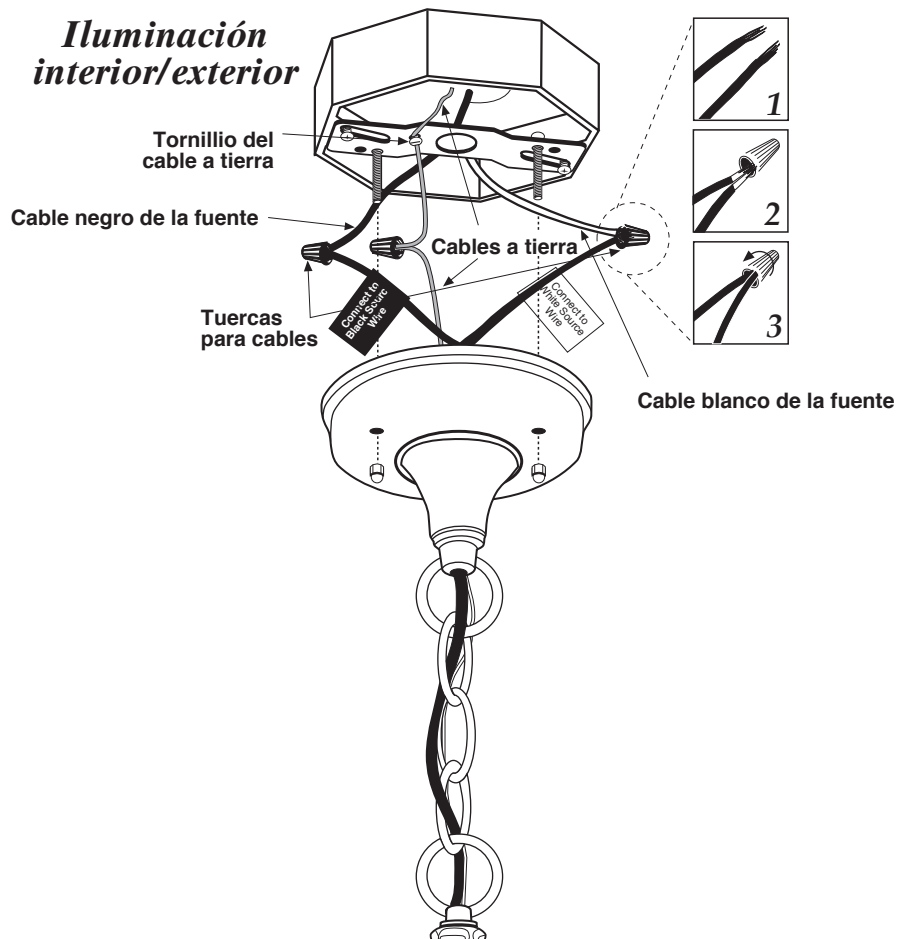
- Destornillador Phillips
- Bombillas



# 2

## Conecte el dispositivo colgante a la toma

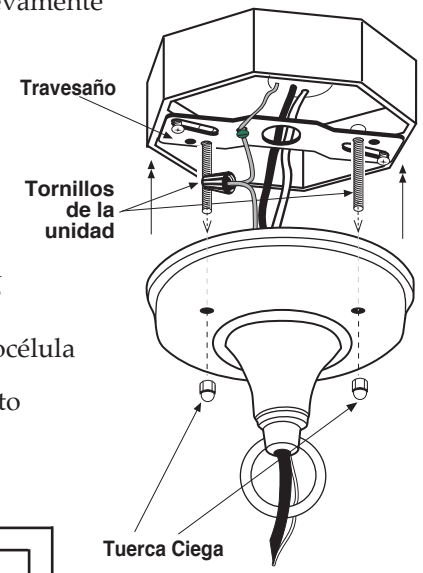
- Tome los alambres de la fuente y el alambre de tierra del colgante y téjalos a través de la cadena (que va dentro y fuera de cada otro pedazo de la cadena - vea la ilustración pendiente abajo). Tuerza juntos el cable blanco de la fuente con el cable blanco marcado de la unidad. Luego, tuerza juntos el cable negro de la fuente con el cable negro marcado de la unidad. Use tuercas para alambres (que deben incluirse en su caja de empalmes) para sujetar las conexiones.
- Conecte los cables a tierra en el tornillo a tierra del soporte como se ilustra en el diagrama, envolviendo primero el cable a tierra de la toma alrededor del tornillo a tierra y apriete dicho tornillo, dejando aproximadamente 2 a 3 pulgadas de cable extra más allá del tornillo. Finalmente, tuerza juntos el cable a tierra de la toma y el cable a tierra de la unidad y cúbralos con una tuerca para cables.



# 3a

## Monte el dispositivo colgante al techo

- Inserte los cables nuevamente en la caja eléctrica.
- Instale el farol en el travesaño y sujételo con las tuercas de casquete como se ilustra.
- Para prevenir que entre la humedad dentro de la caja de la toma y cause un corto circuito, use masilla transparente para delinear el exterior de la placa posterior del farol donde se encuentra con la pared dejando un espacio en la parte inferior para dejar que escape la humedad.
- Nuestros dispositivos tienen una fotocélula que detecta si es de día o de noche y permite que el detector de movimiento funcione sólo de noche.



# 3B

## Instalación de la bombilla

- Para las tapas superiores de dos tornillos o tornillos múltiples, quite los tornillos de la tapa y retírela. Coloque la(s) bombilla(s). Reinstale la tapa superior (ver las figuras 1).
- Para las unidades de extremo inferior abierto, coloque la(s) bombilla(s) por la abertura inferior (ver la figura 2).
- Pour les autres luminaires, dévissez le faîteau du bas tout en tenant la cage afin qu'elle ne tombe pas. Abaissez la cage et insérez les lampes. Rattachez la cage et serrez le faîteau du bas. (Consultez la figure 3.)
- Encienda el suministro eléctrico.

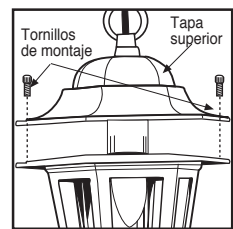


Figure 1  
Conjunto de dos tornillos

Figure 2  
Conjunto de extremo inferior abierto

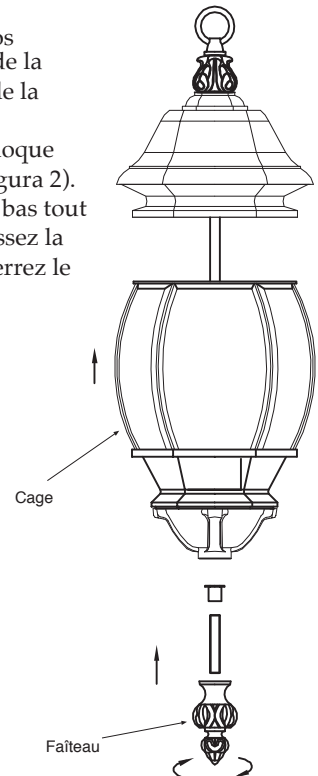
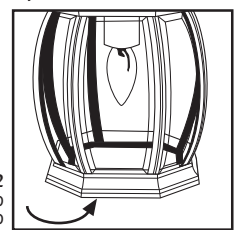


Figure 3  
Faîteau du bas