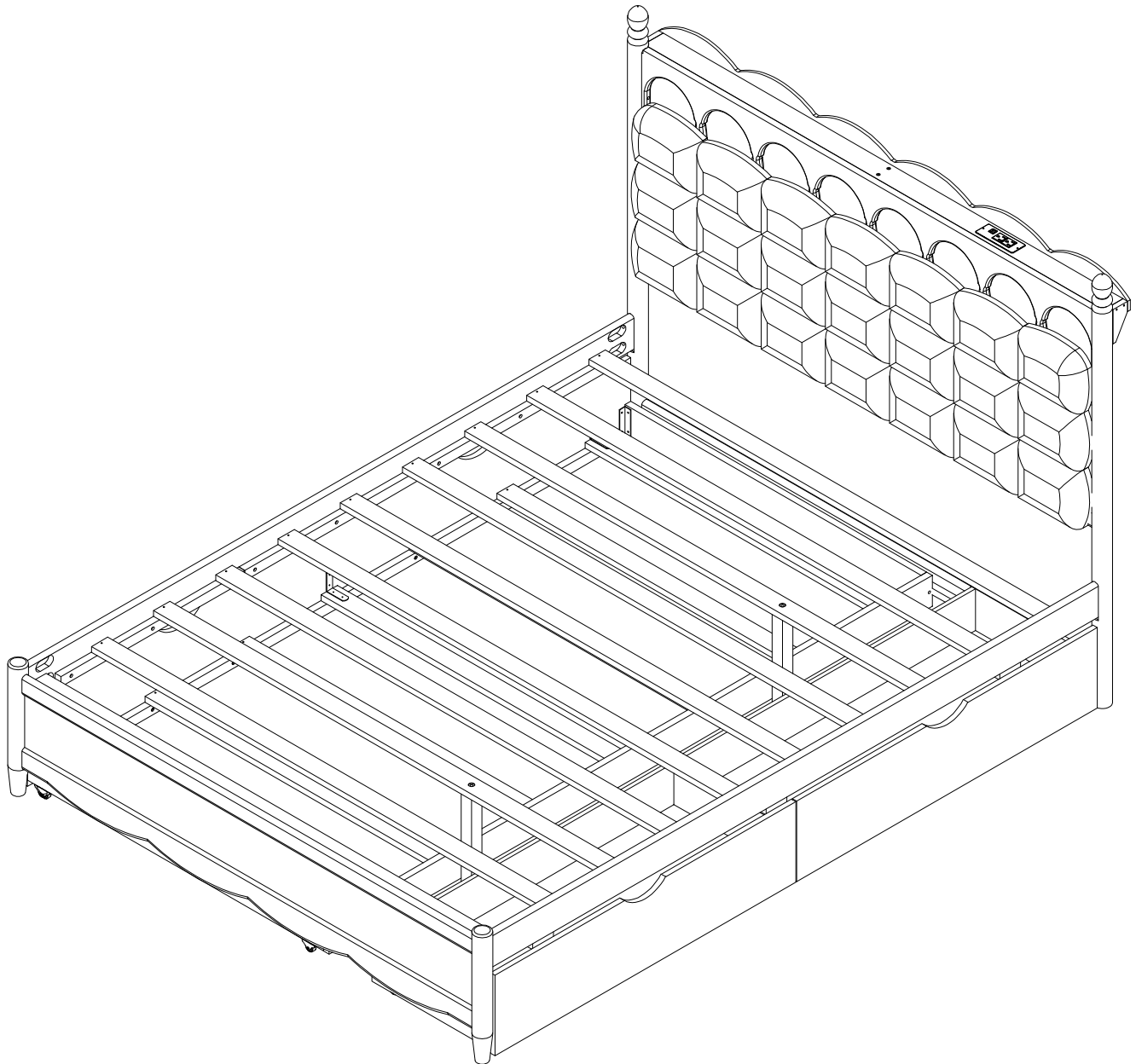


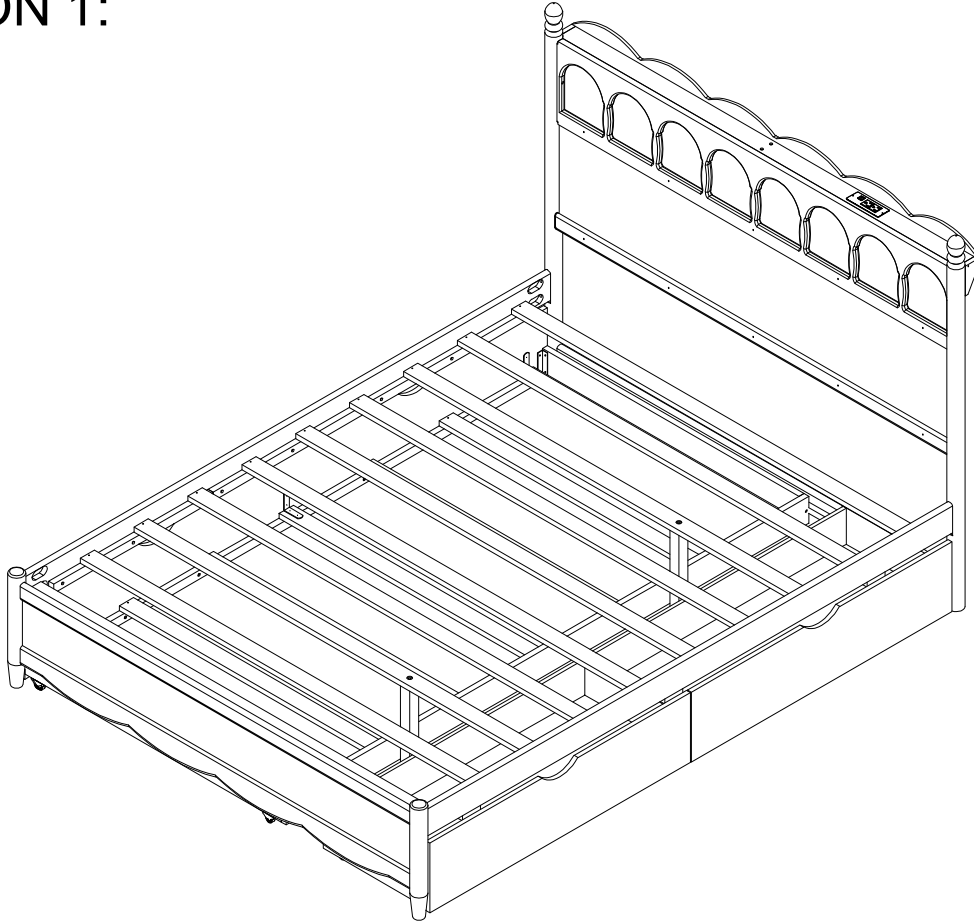
ASSEMBLY INSTRUCTION

)

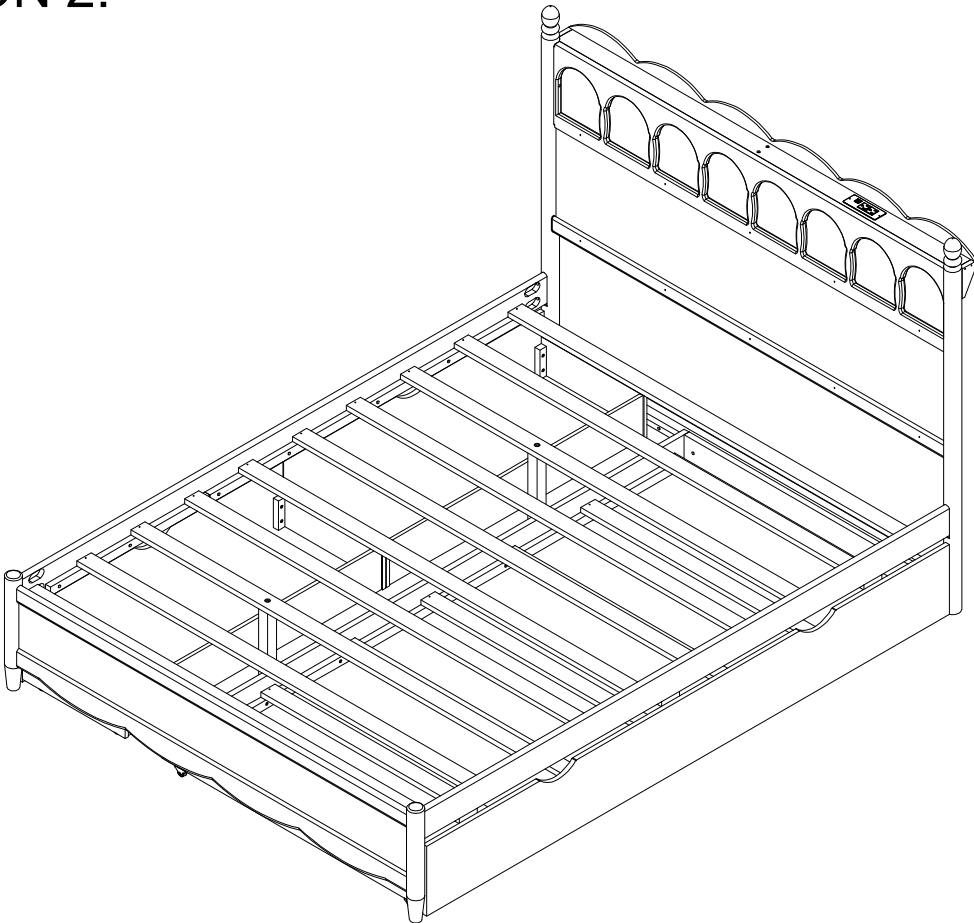
INSTRUCTIONS DE MONTAGE



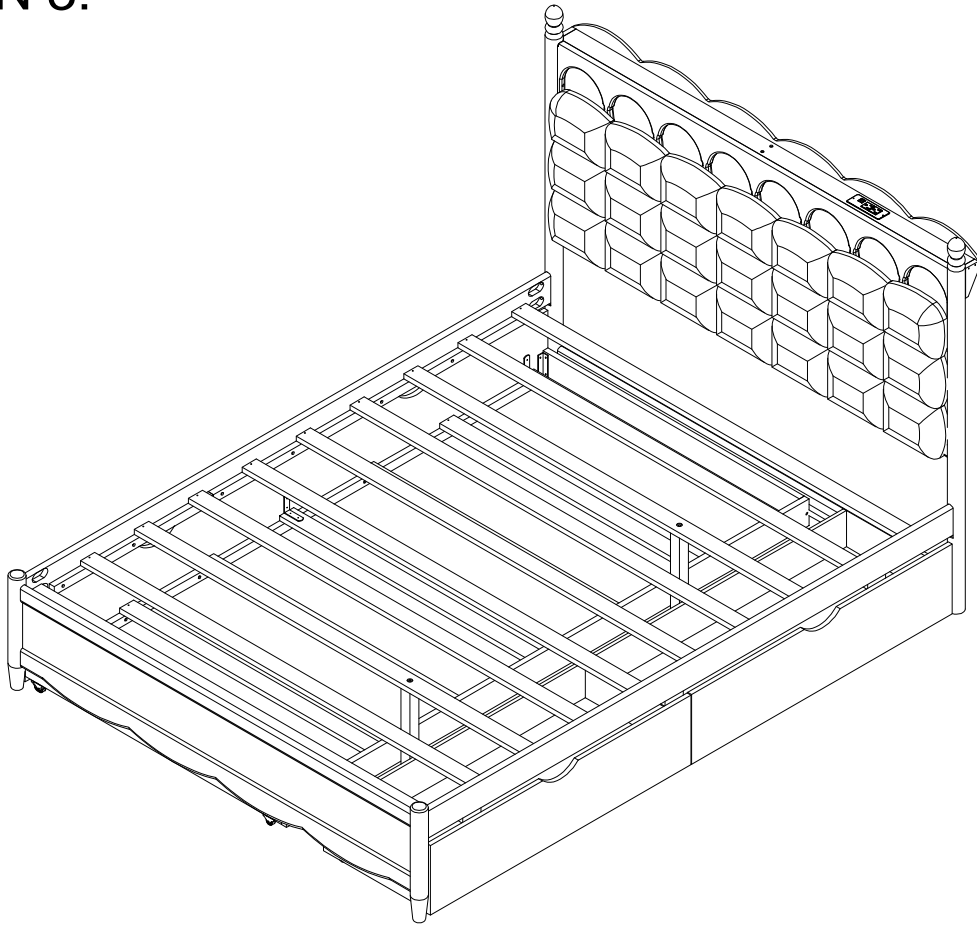
OPTION 1:



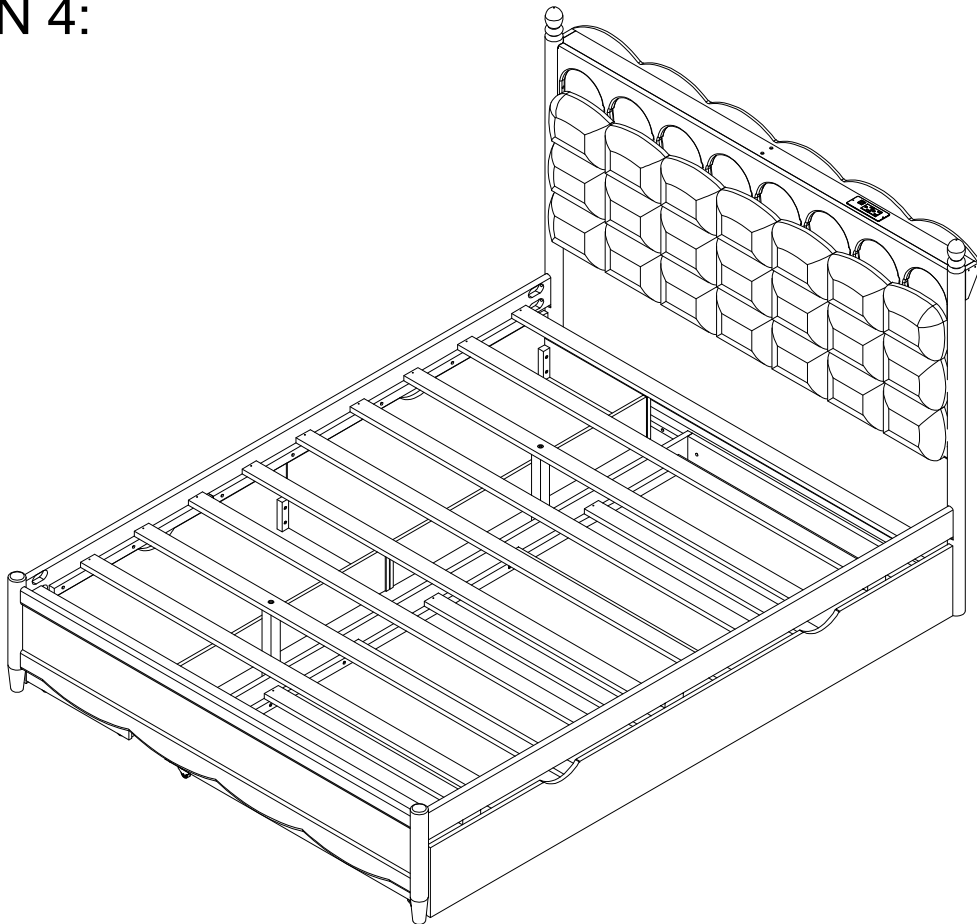
OPTION 2:



OPTION 3:

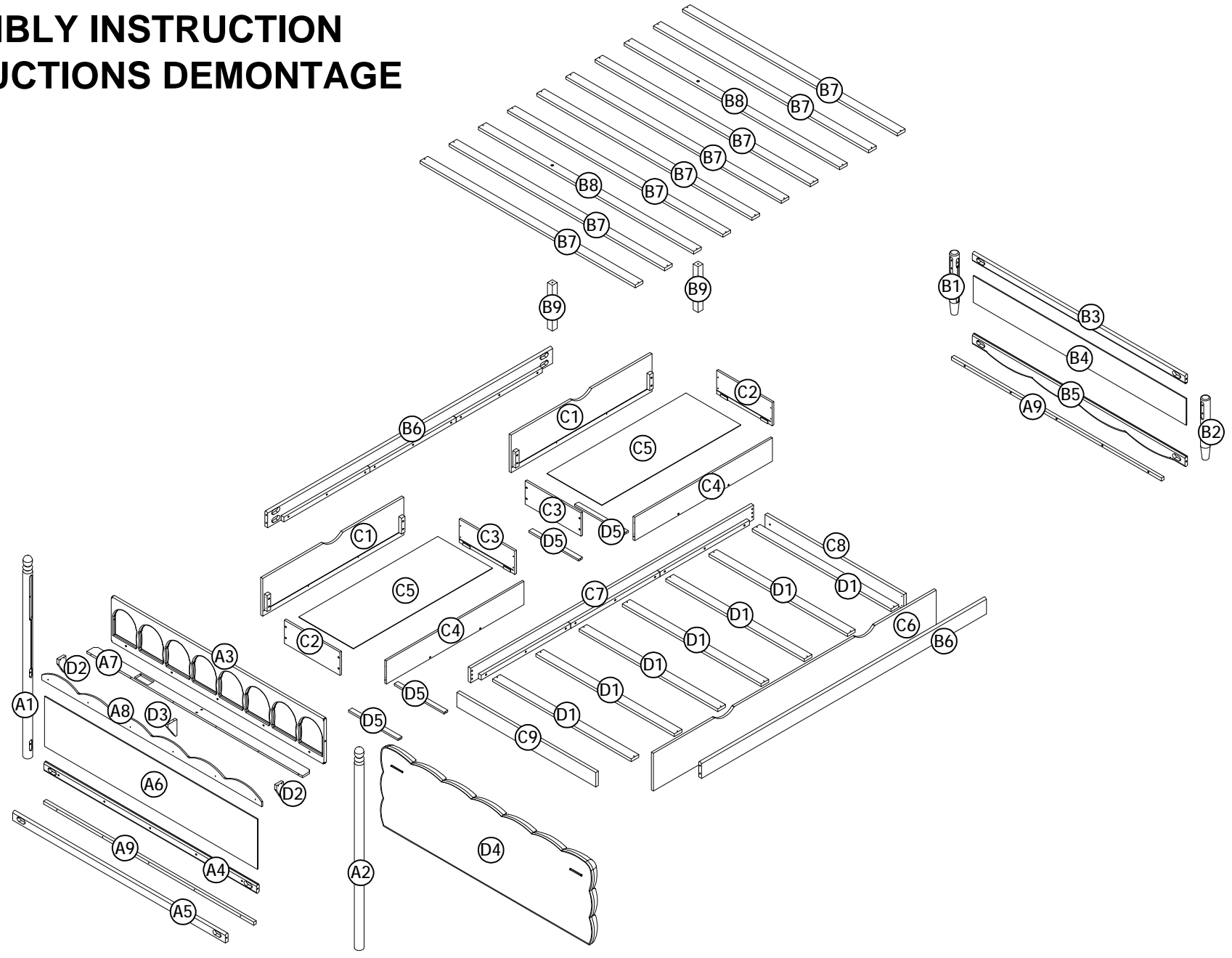


OPTION 4:



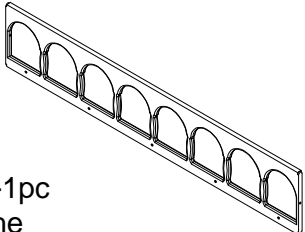
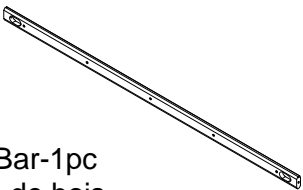
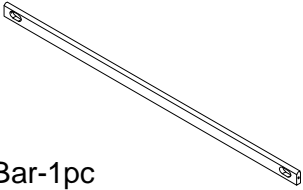
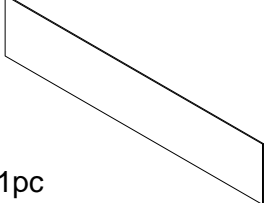
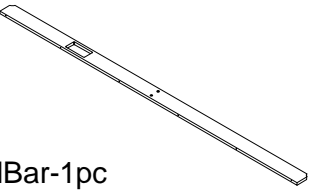
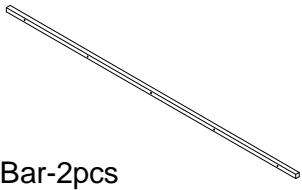
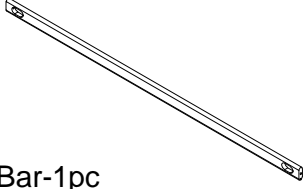
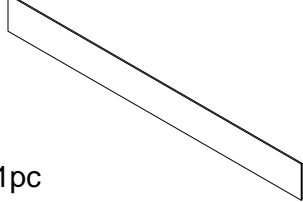
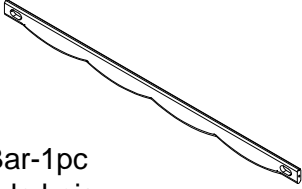
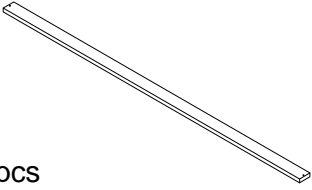
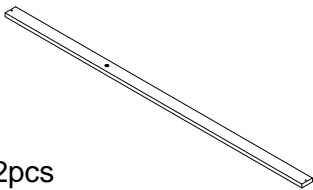
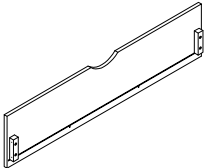
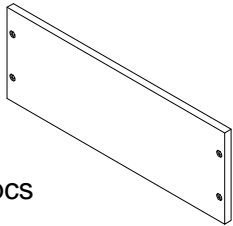
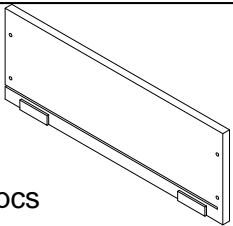
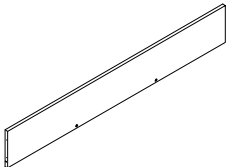
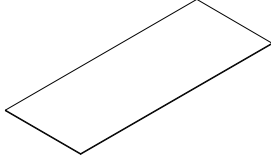
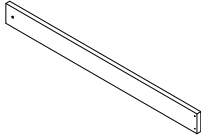
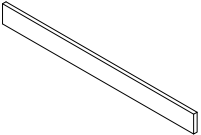
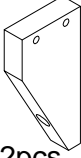
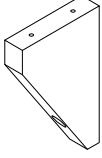
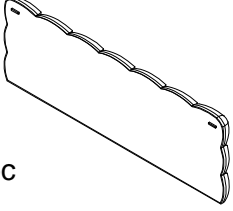
ASSEMBLY INSTRUCTION

INSTRUCTIONS DEMONTAGE



Part List

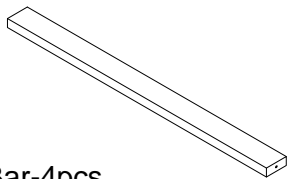
Liste des pièces

<p>A3</p>  <p>Panel-1pc Planche</p>	<p>A4</p>  <p>WoodBar-1pc Barres de bois</p>	<p>A5</p>  <p>WoodBar-1pc Barres de bois</p>
<p>A6</p>  <p>Panel-1pc Planche</p>	<p>A7</p>  <p>WoodBar-1pc Barres de bois</p>	<p>A9</p>  <p>WoodBar-2pcs Barres de bois</p>
<p>B3</p>  <p>WoodBar-1pc Barres de bois</p>	<p>B4</p>  <p>Panel-1pc Planche</p>	<p>B5</p>  <p>WoodBar-1pc Barres de bois</p>
<p>B7</p>  <p>Slats-8pcs Lattes</p>	<p>B8</p>  <p>Slats-2pcs Lattes</p>	<p>C1</p>  <p>Panel-2pcs Planche</p>
<p>C2</p>  <p>Panel-2pcs Planche</p>	<p>C3</p>  <p>Panel-2pcs Planche</p>	<p>C4</p>  <p>Panel-2pcs Planche</p>
<p>C5</p>  <p>Panel-2pcs Planche</p>	<p>C8</p>  <p>Panel-1pc Planche</p>	<p>C9</p>  <p>Panel-1pc Planche</p>
<p>D2</p>  <p>WoodBar-2pcs Barres de bois</p>	<p>D3</p>  <p>WoodBar-1pc Barres de bois</p>	<p>D4</p>  <p>Panel-1pc Planche</p>

Part List

Liste des pièces



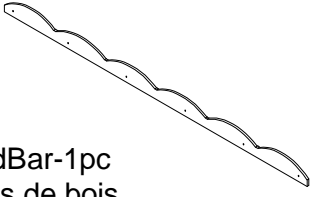


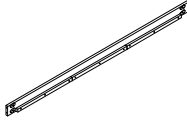

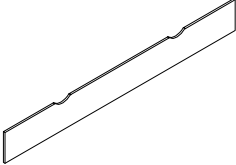
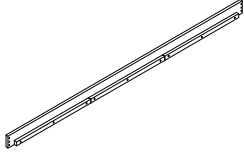
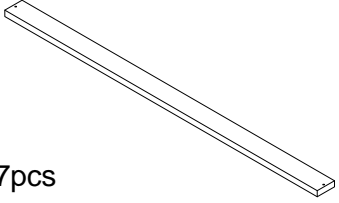
D5



WoodBar-4pcs
Barres de bois

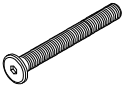
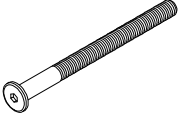


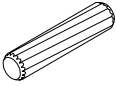
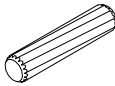
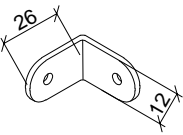
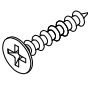

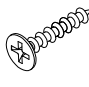
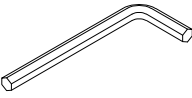
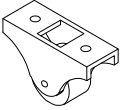
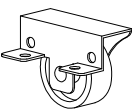
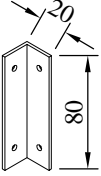
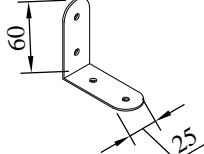
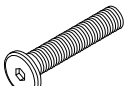
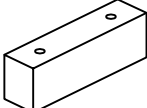
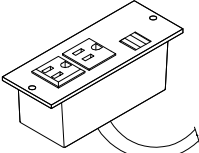
Part List & Hardware List

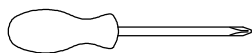
Liste des pièces et liste du matériel

A1  Leg-1pc Jambe	A2  Leg-1pc Jambe	A8  WoodBar-1pc Barres de bois
B1  Leg-1pc Jambe	B2  Leg-1pc Jambe	B6  Side Rail -2pcs Rail latéral
B9  Leg-2pcs Jambe	C6  Panel-1pc Planche	C7  Panel-1pc Planche
D1  Slats-7pcs Lattes		

Hardware List

Liste du matériel

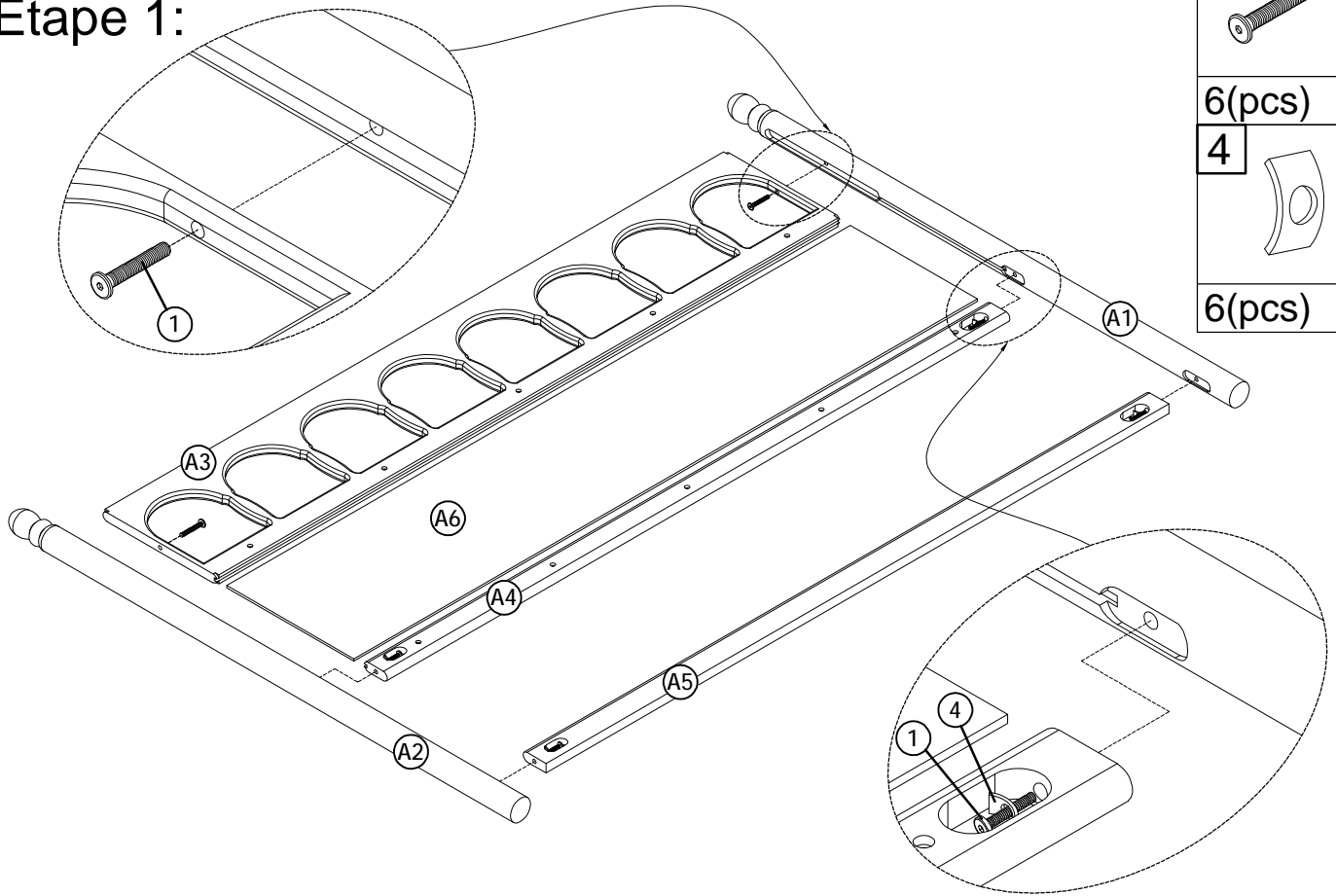
 <p>2</p> <p>Bolts Ø1/4" x 50 mm - 18pcs Boulon</p>	 <p>3</p> <p>Bolts Ø1/4" x 70 mm - 2pcs Boulon</p>	 <p>3</p> <p>Ø1/4" x 13 mm Horizontal-Hole bolts - 2pcs Boulons à trou horizontal</p>
 <p>5</p> <p>Curved washer - 18pcs Rondelle incurvée</p>	 <p>6</p> <p>Wood dowel Ø8 x 30 mm - 4pcs Cheville en bois</p>	 <p>6</p> <p>Wood dowel Ø6 x 30 mm - 4pcs Cheville en bois</p>
 <p>7</p> <p>Angle Metal - 8pcs Angle métallique</p>	 <p>8</p> <p>Wood Screws M3.5 x15mm - 60pcs Les vis à bois</p>	 <p>9</p> <p>Wood Screws M4 x 30mm - 95pcs Les vis à bois</p>
 <p>10</p> <p>Wood Screws M3 x12mm - 18pcs Les vis à bois</p>	 <p>11</p> <p>Allen Key - 1pc Clé Allen</p>	 <p>12</p> <p>Wheels - 4pcs Roues</p>
 <p>13</p> <p>Wheels - 8pcs Roues</p>	 <p>14</p> <p>Angle Metal - 2pcs</p>	 <p>15</p> <p>Steel Bracket - 3pcs</p>
 <p>16</p> <p>Bolts Ø1/4" x 30 mm - 2pcs Boulon</p>	 <p>17</p> <p>WoodBar-3pcs Barres de bois</p>	 <p>18</p> <p>1pc</p>



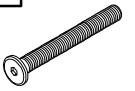
Outils d'assemblage requis (Non Inclus)

STEP 1:

Étape 1:



1



6(pcs)

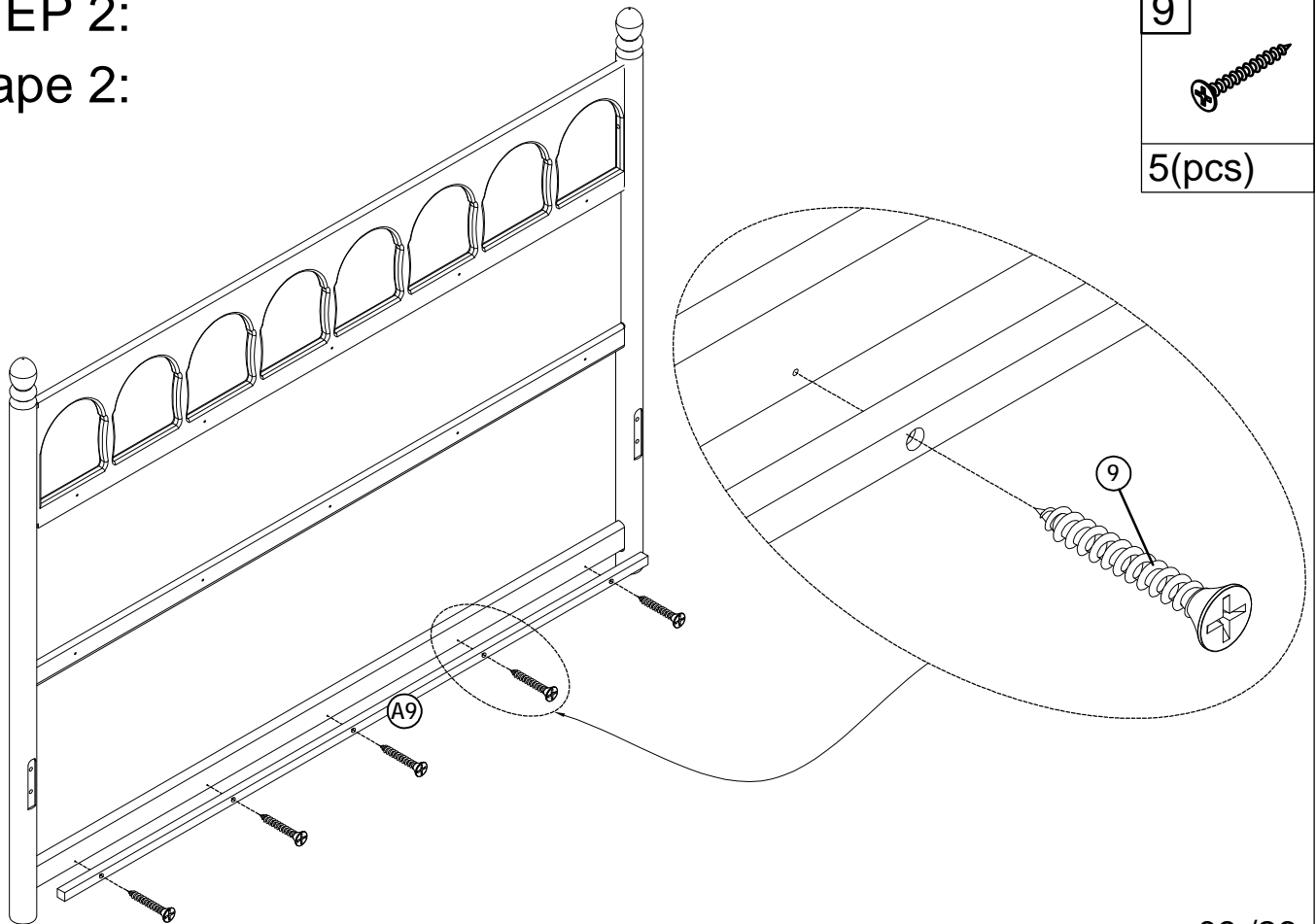
4



6(pcs)

STEP 2:

Étape 2:




9

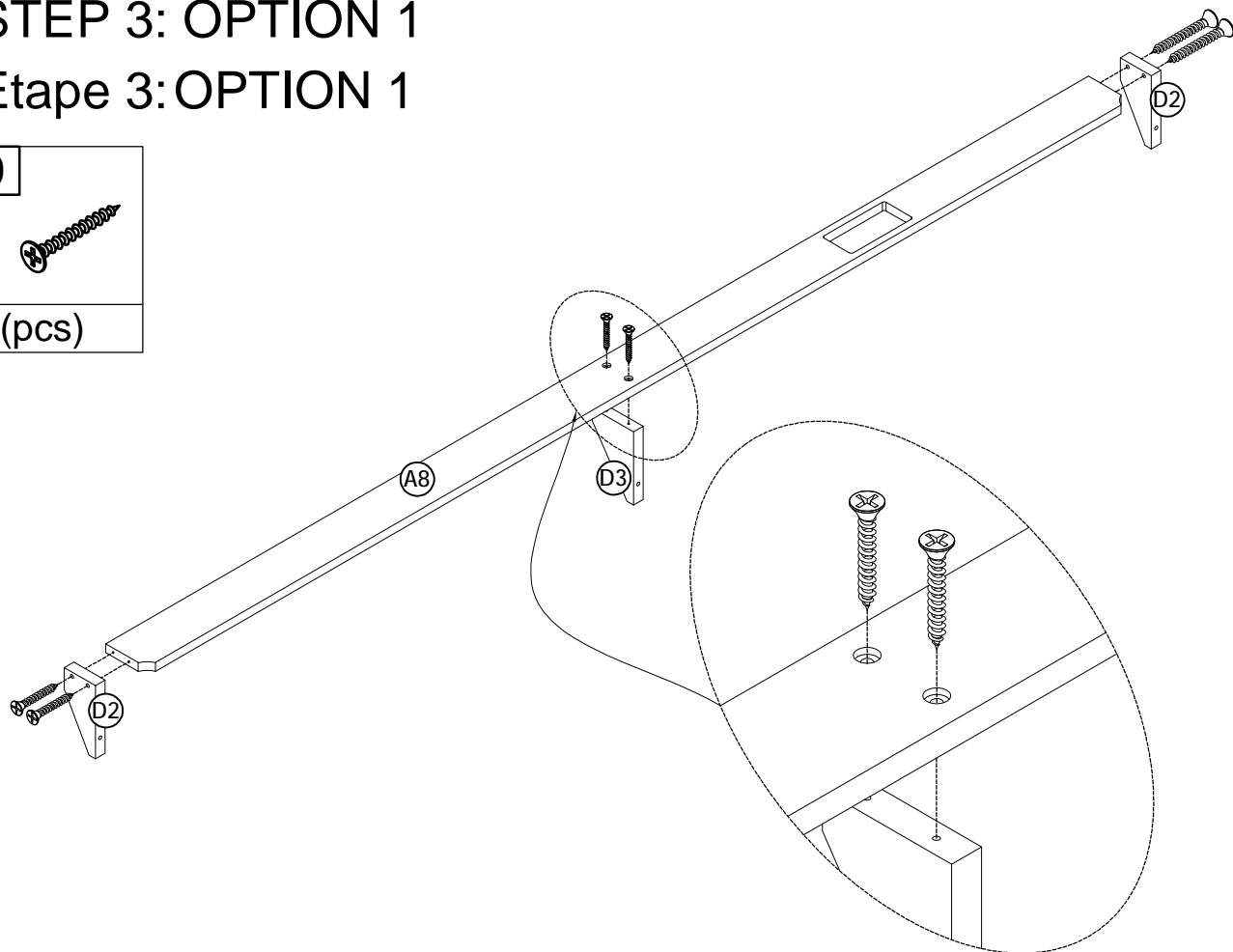


5(pcs)

STEP 3: OPTION 1


Étape 3: OPTION 1

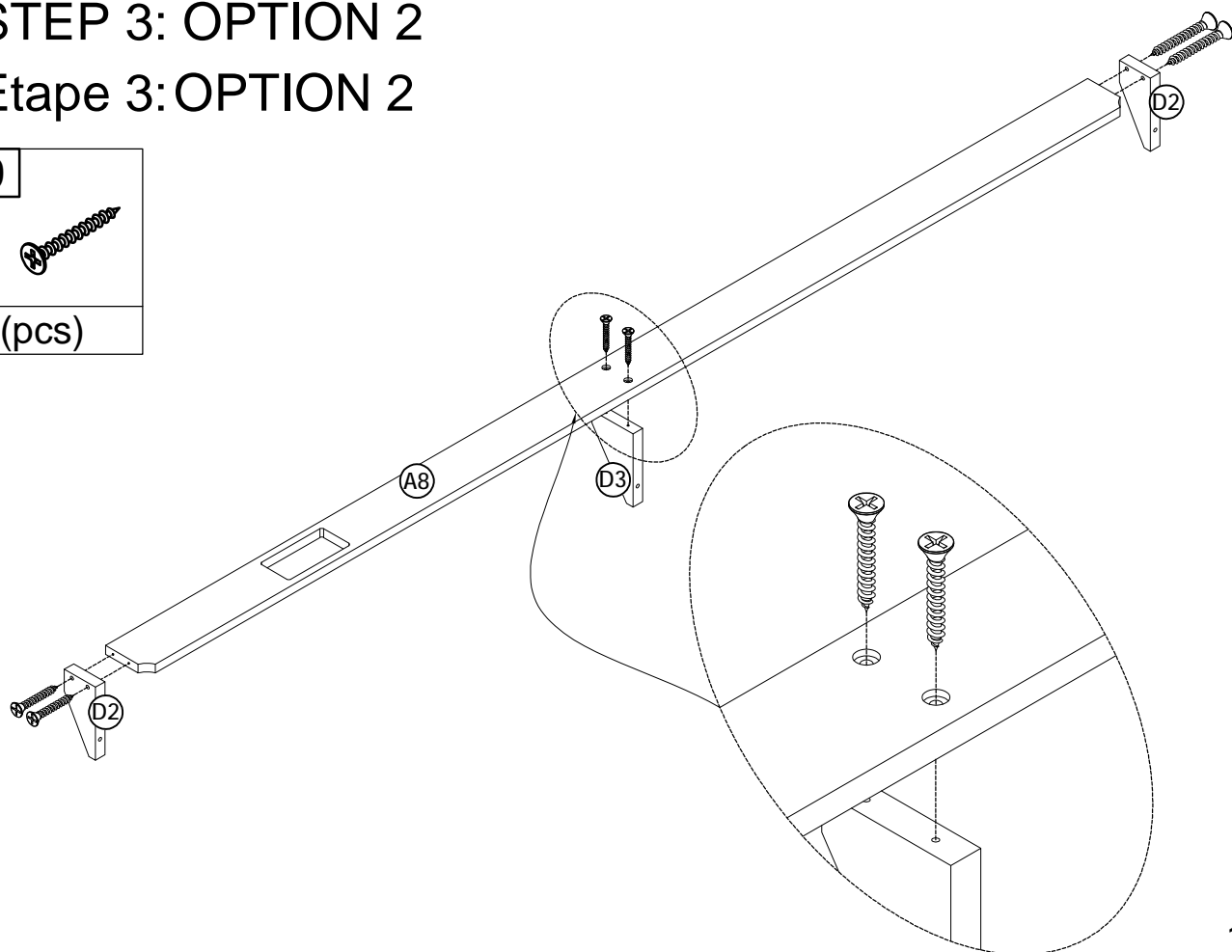
9

6(pcs)



STEP 3: OPTION 2

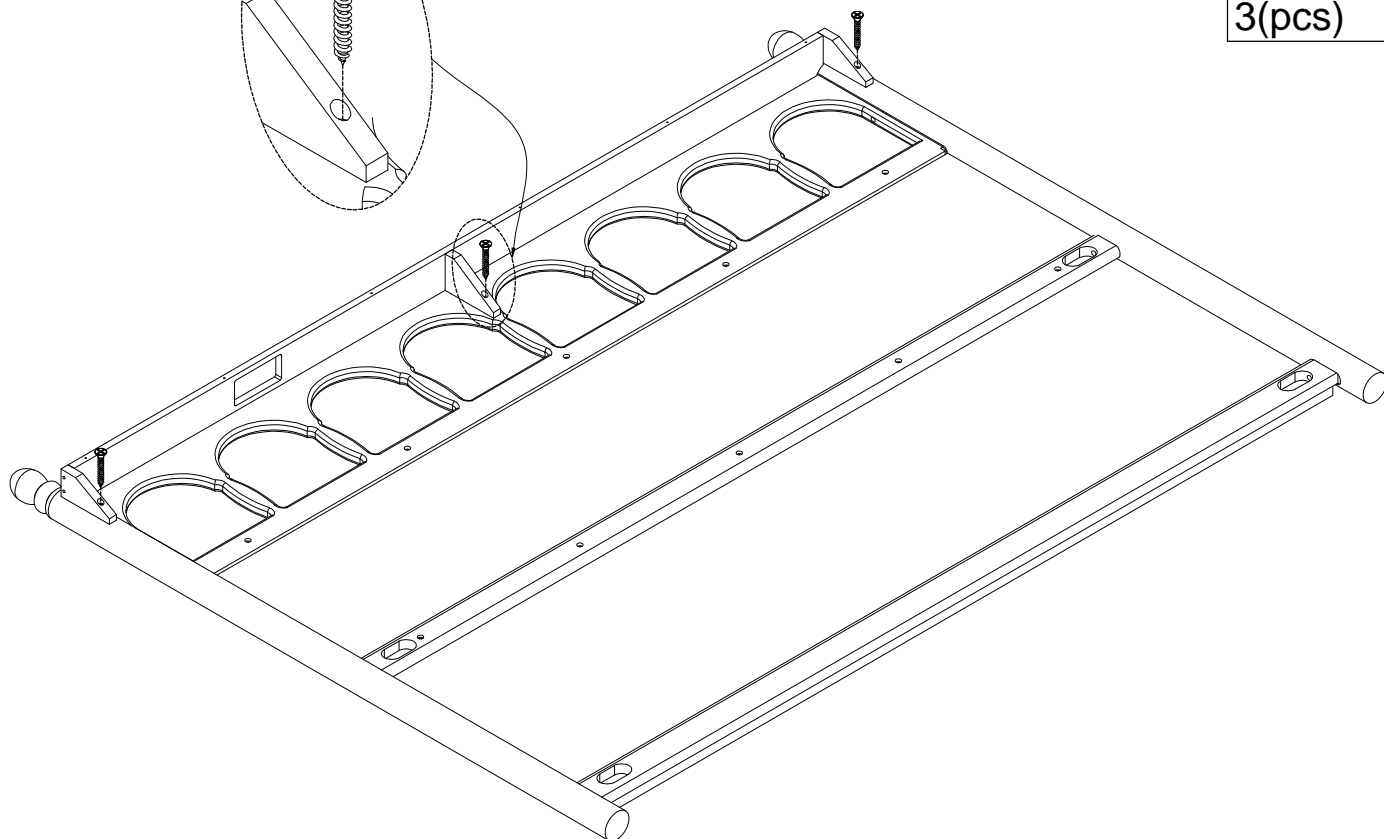
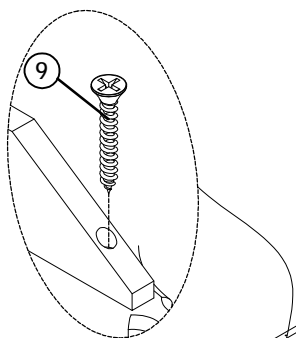
Étape 3: OPTION 2

9

6(pcs)



STEP 4:

Étape 4:



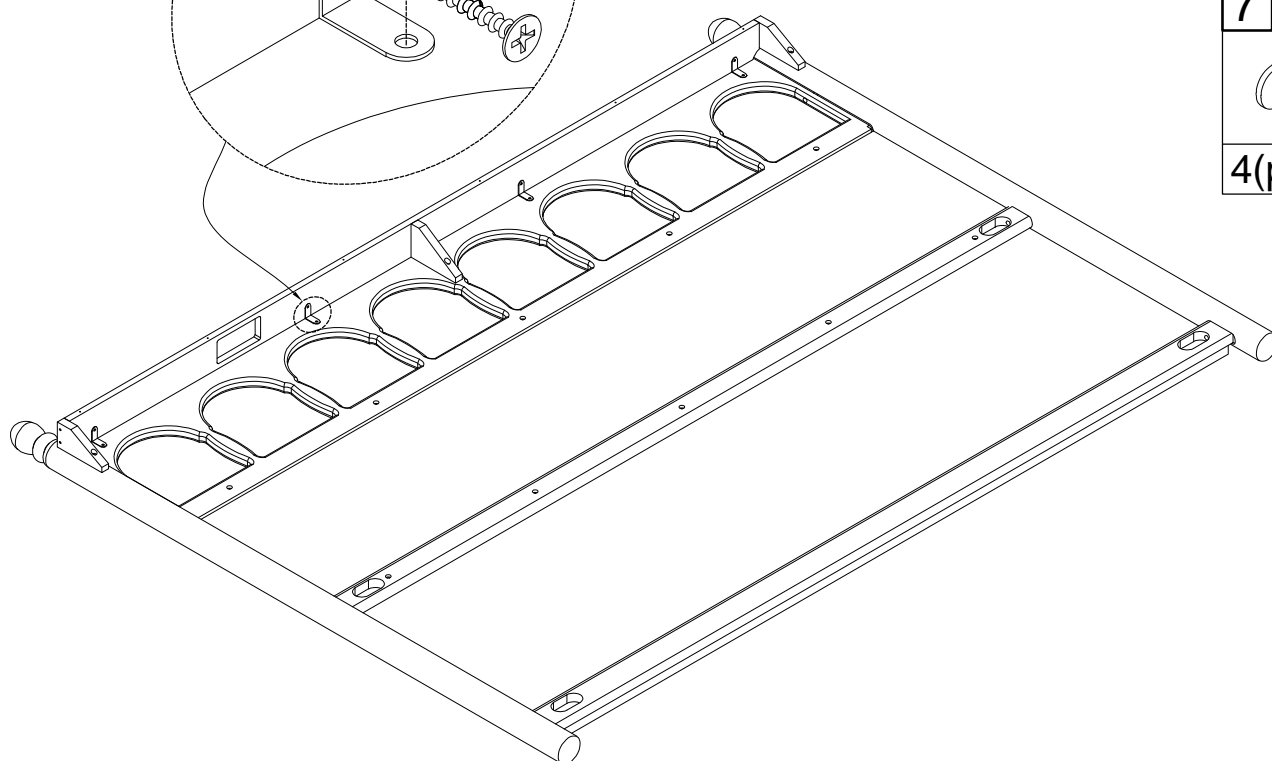
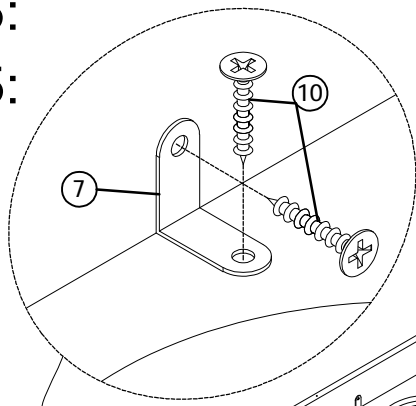
9



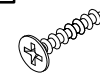
3(pcs)

STEP 5:

Étape 5:

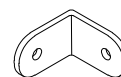


10



8(pcs)

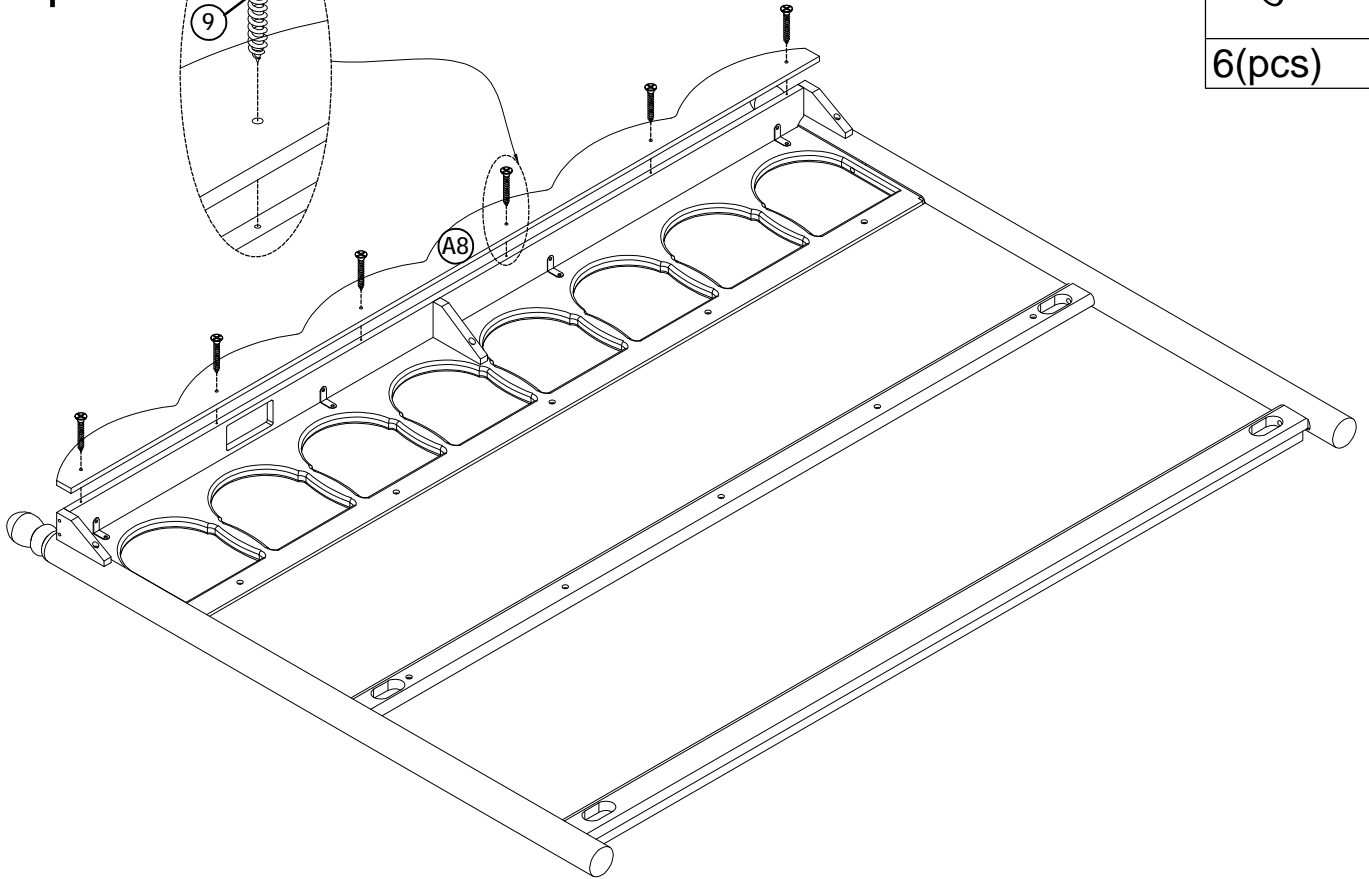
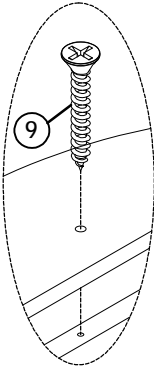
7



4(pcs)

STEP 6:

Étape 6:



9

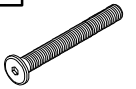


6(pcs)

STEP 7:

Étape 7:

1

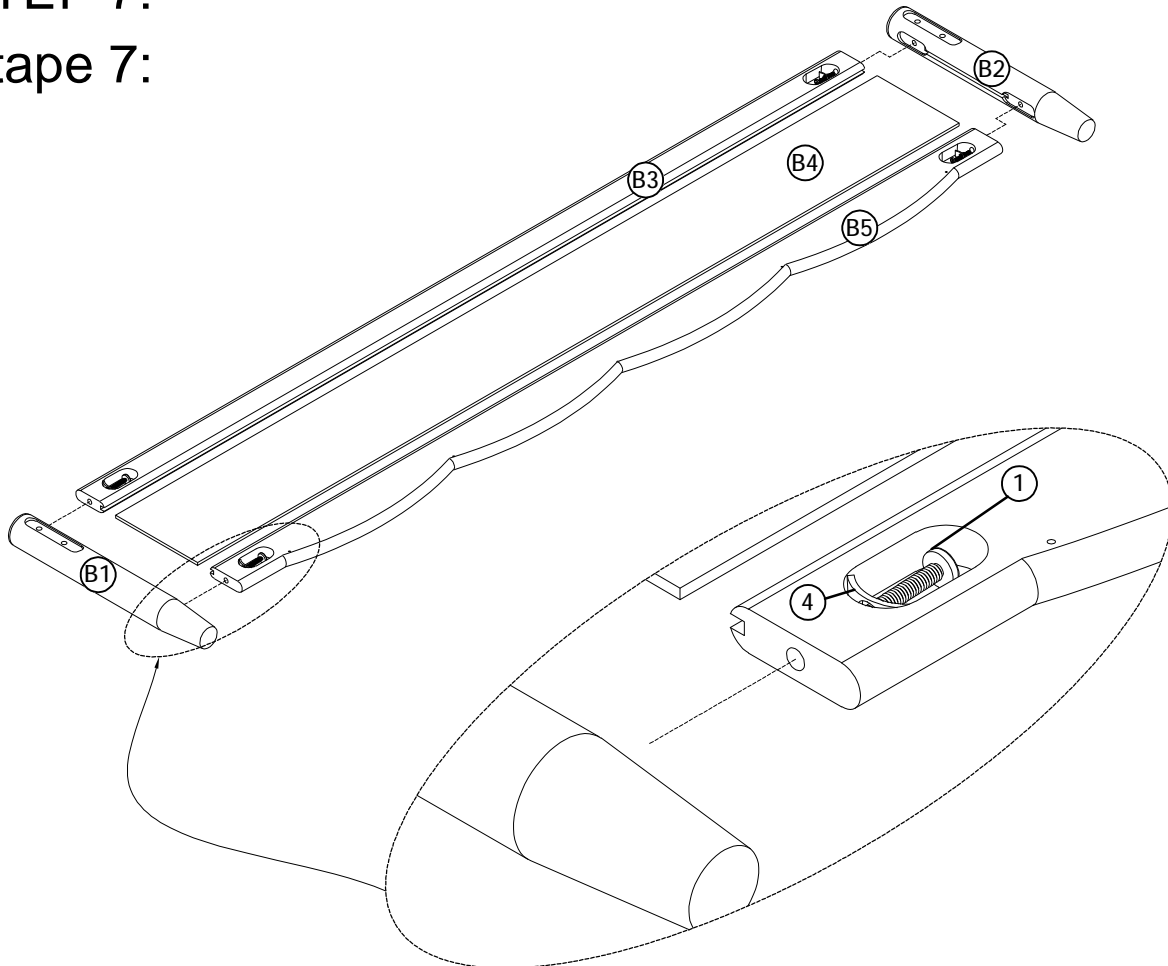


4(pcs)

4



4(pcs)



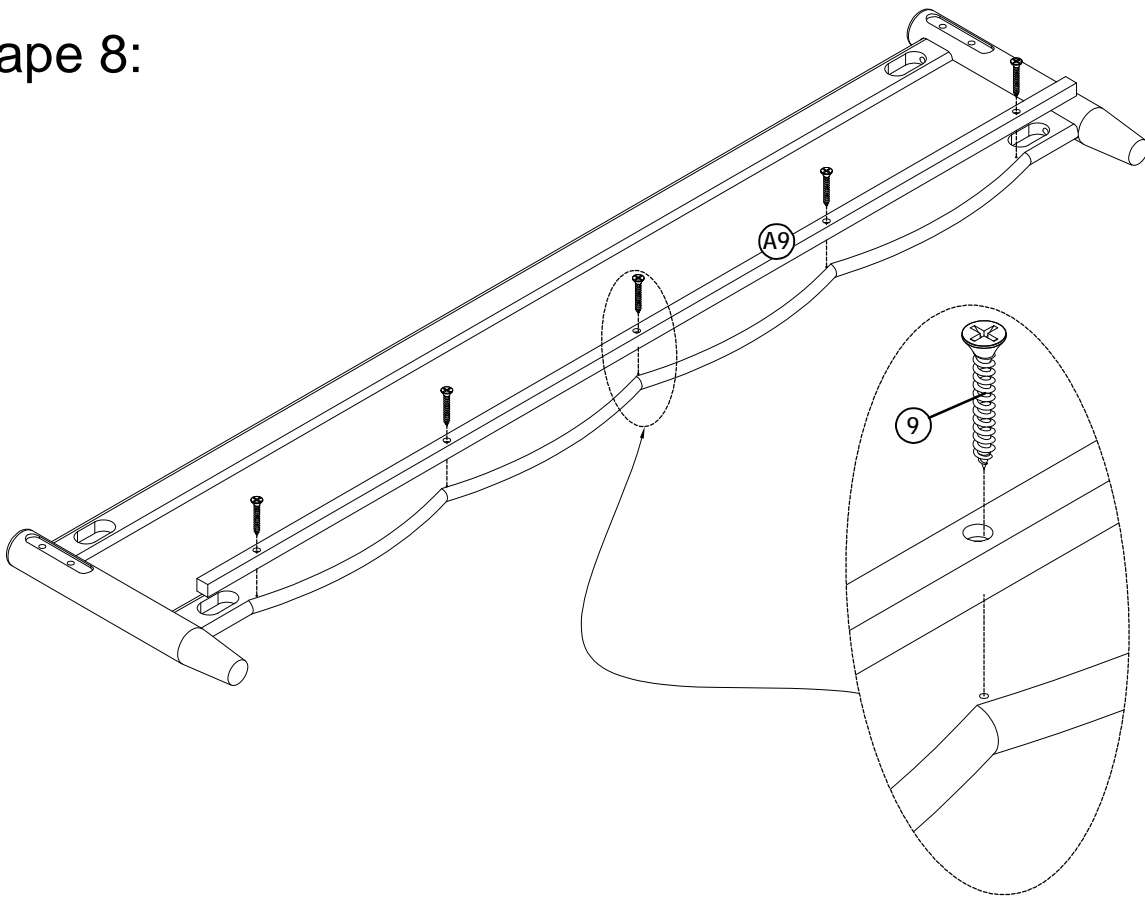
STEP 8:

Étape 8:

9



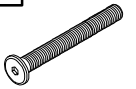
5(pcs)



STEP 9:

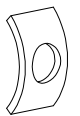
Étape 9:

1

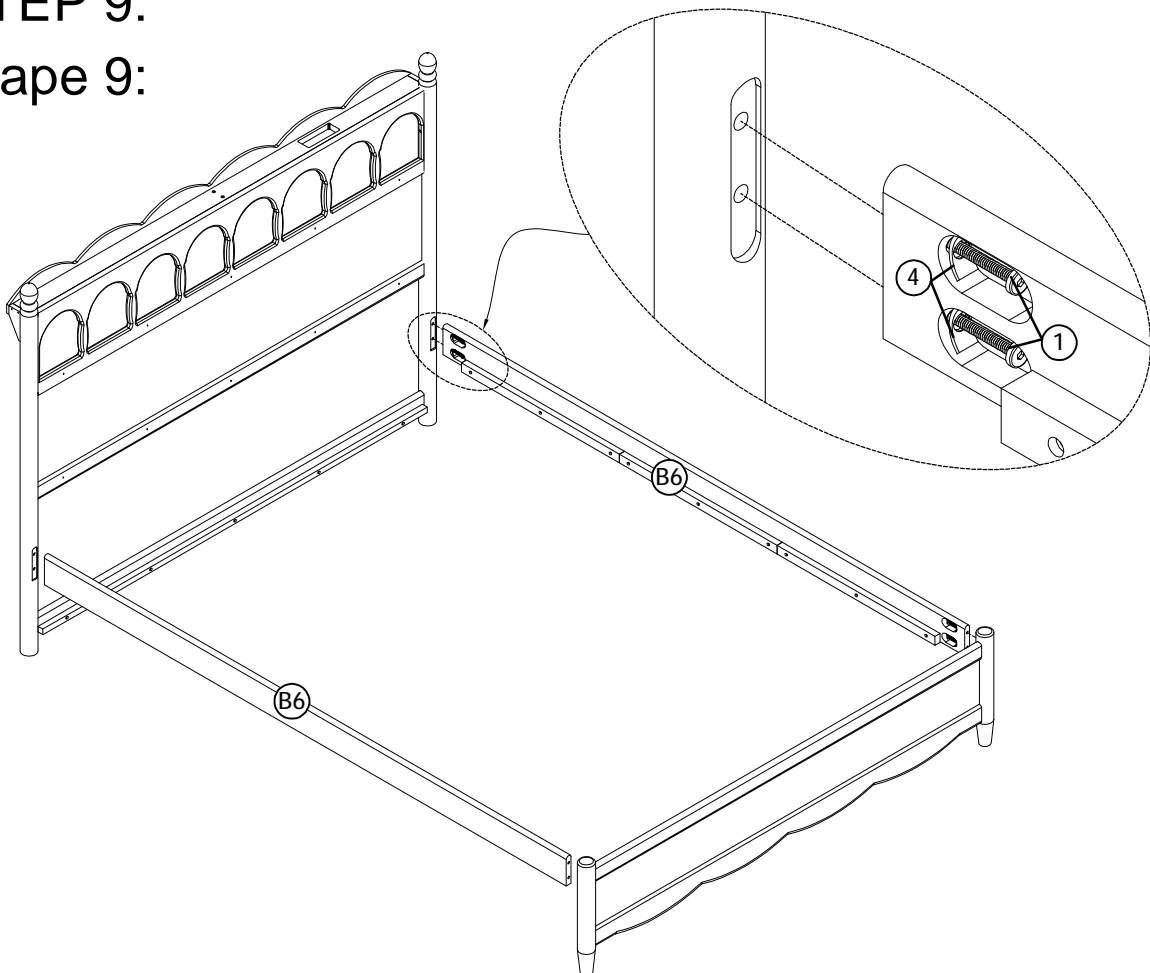


8(pcs)

4

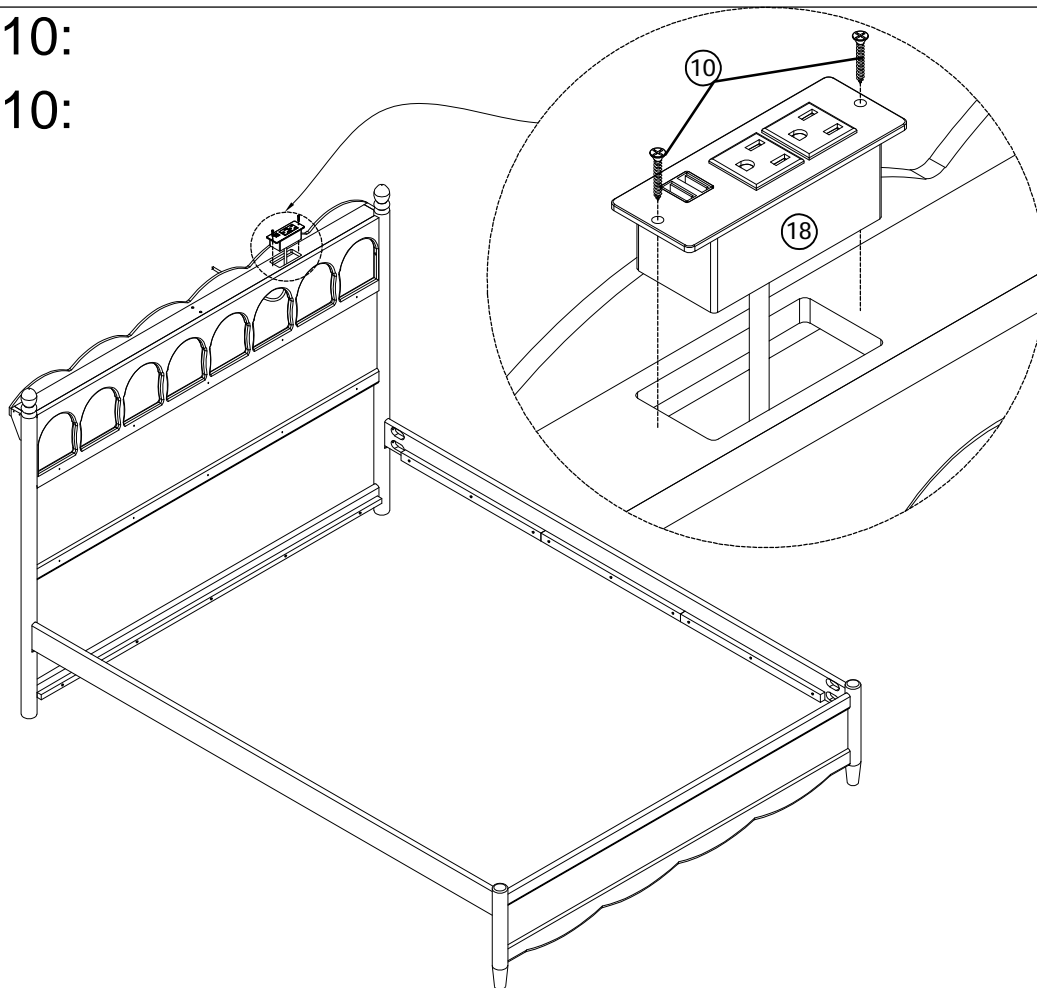


8(pcs)

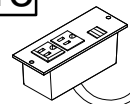


STEP 10:

Étape 10:



18



1(pc)

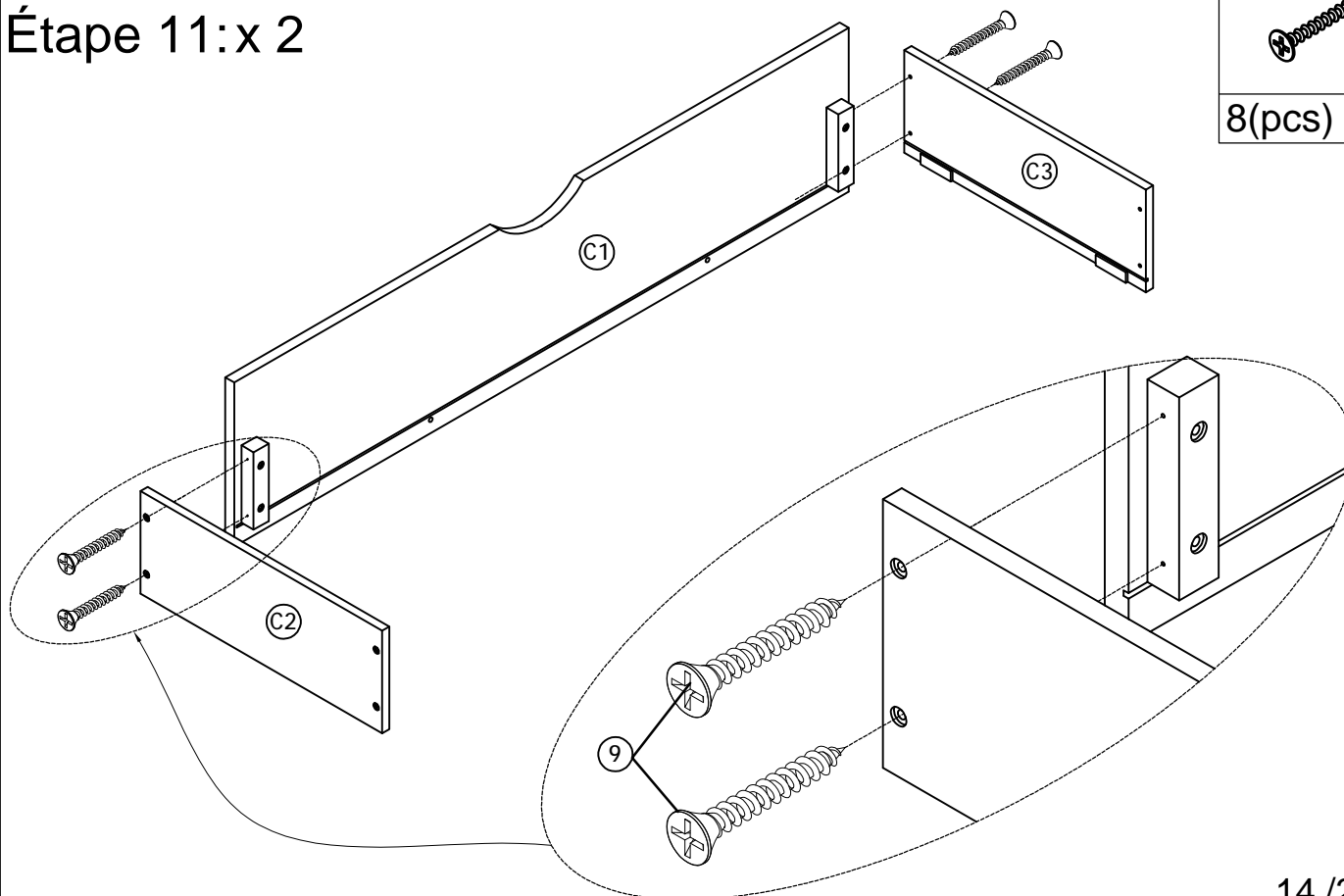
10



2(pcs)

STEP 11: x 2

Étape 11: x 2



9

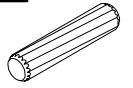


8(pcs)

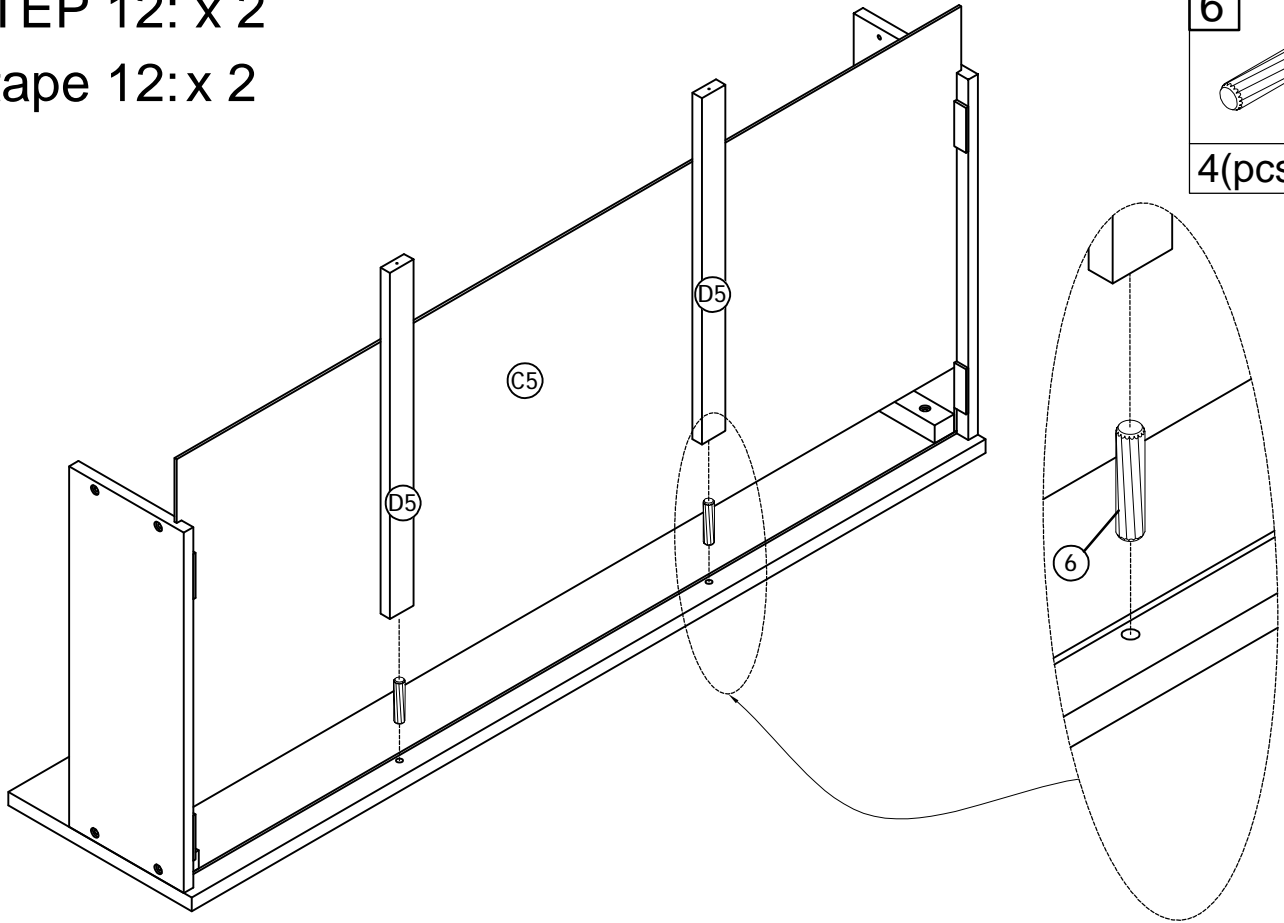
STEP 12: x 2

Étape 12: x 2

6



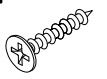
4(pcs)



STEP 13: x 2

Étape 13: x 2

10



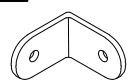
8(pcs)

9

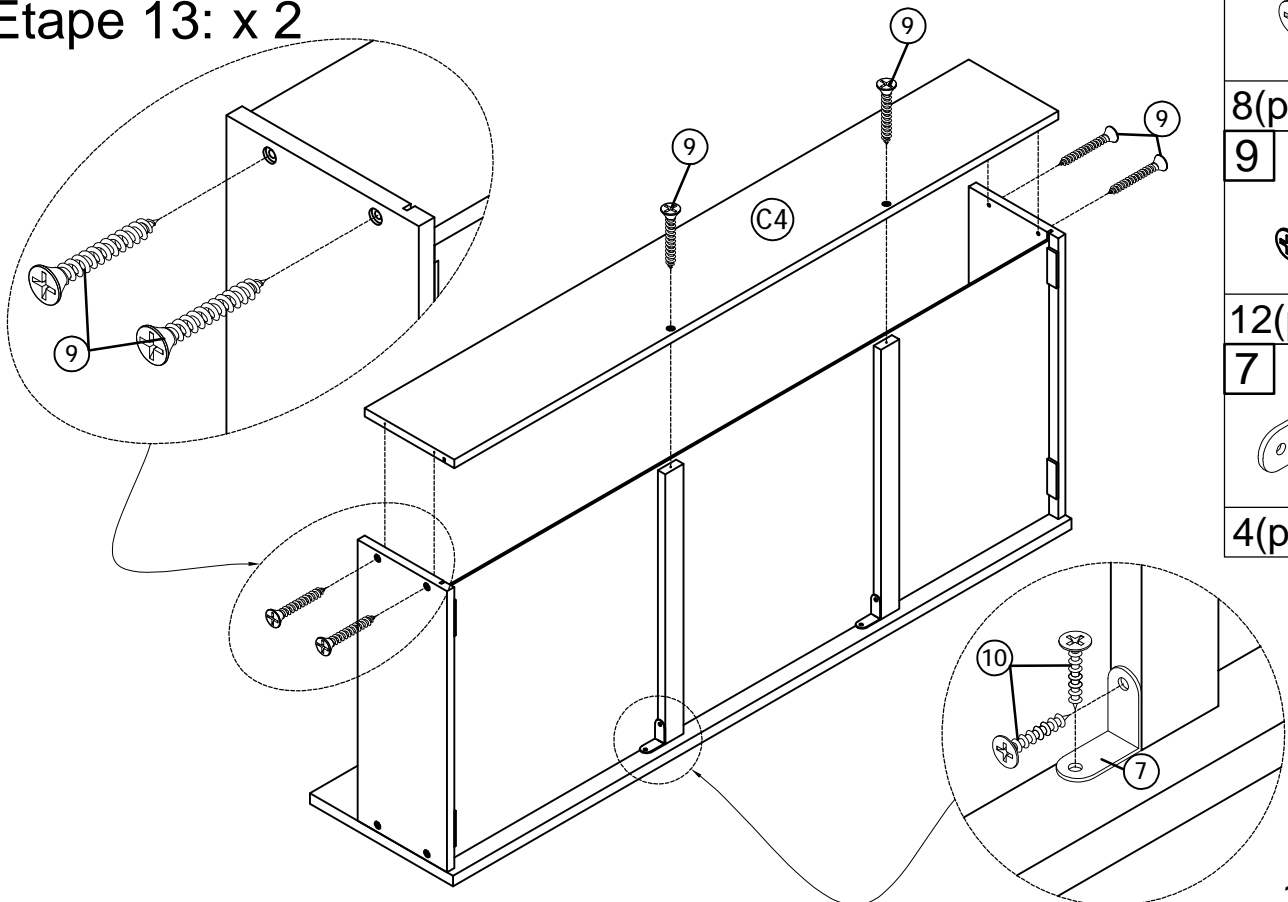


12(pcs)

7

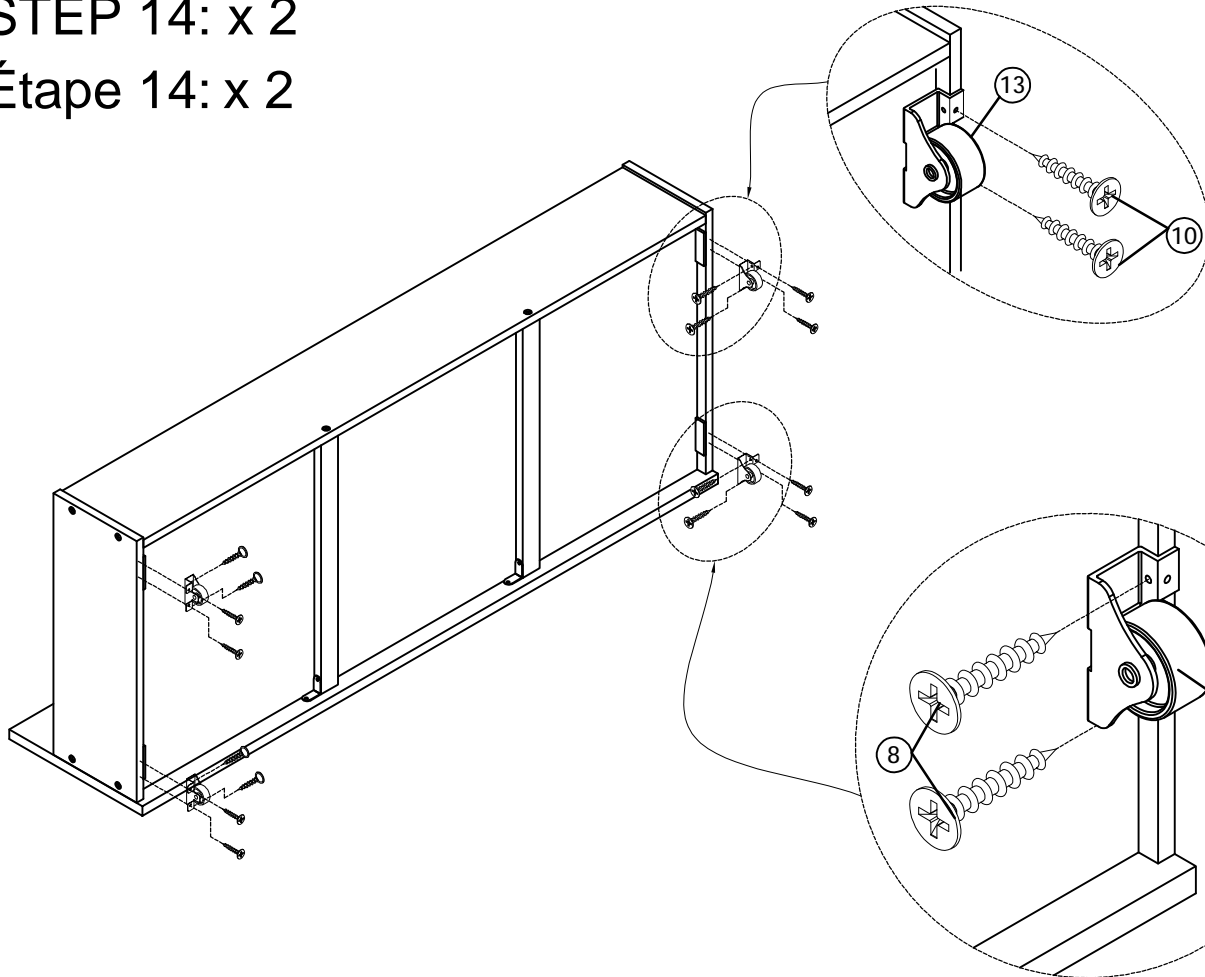


4(pcs)

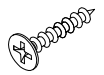


STEP 14: x 2

Étape 14: x 2

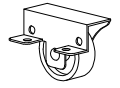


8



32(pcs)

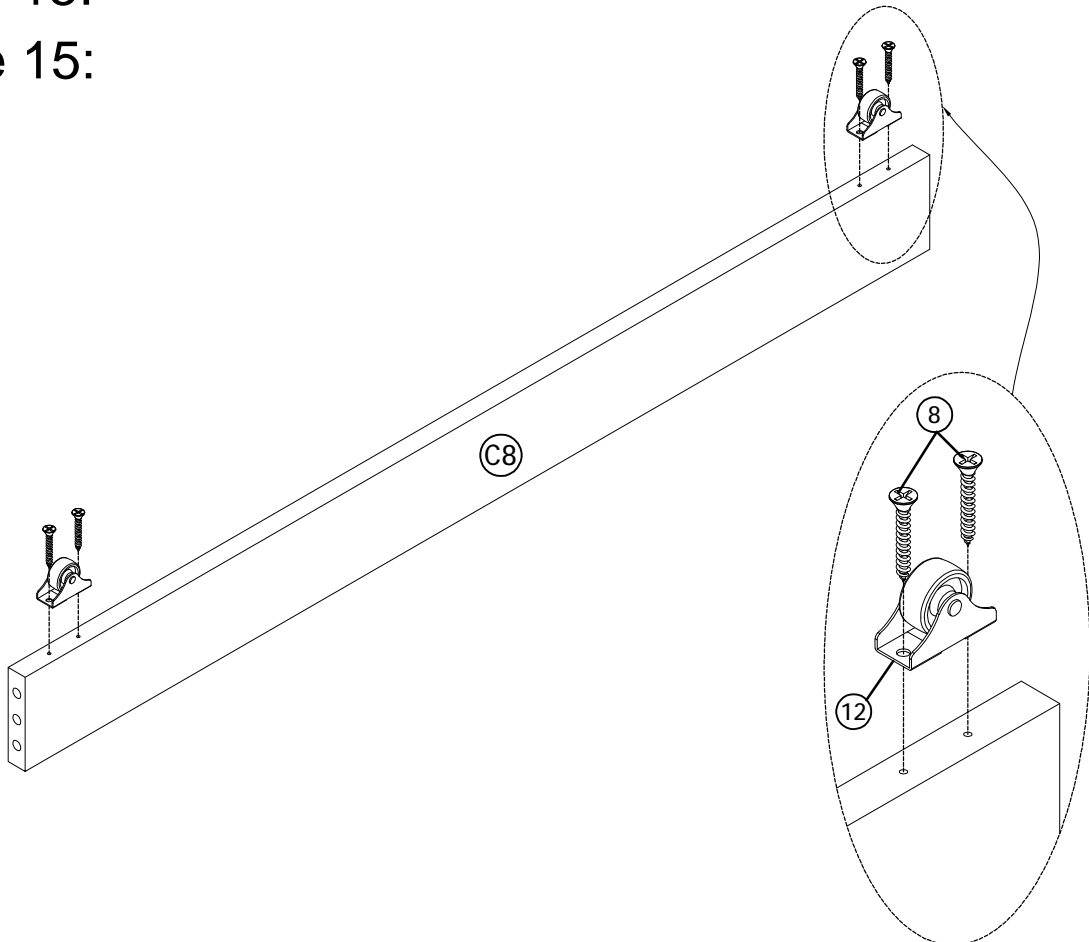
13



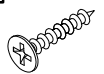
8(pcs)

STEP 15:

Étape 15:

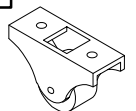


8



4(pcs)

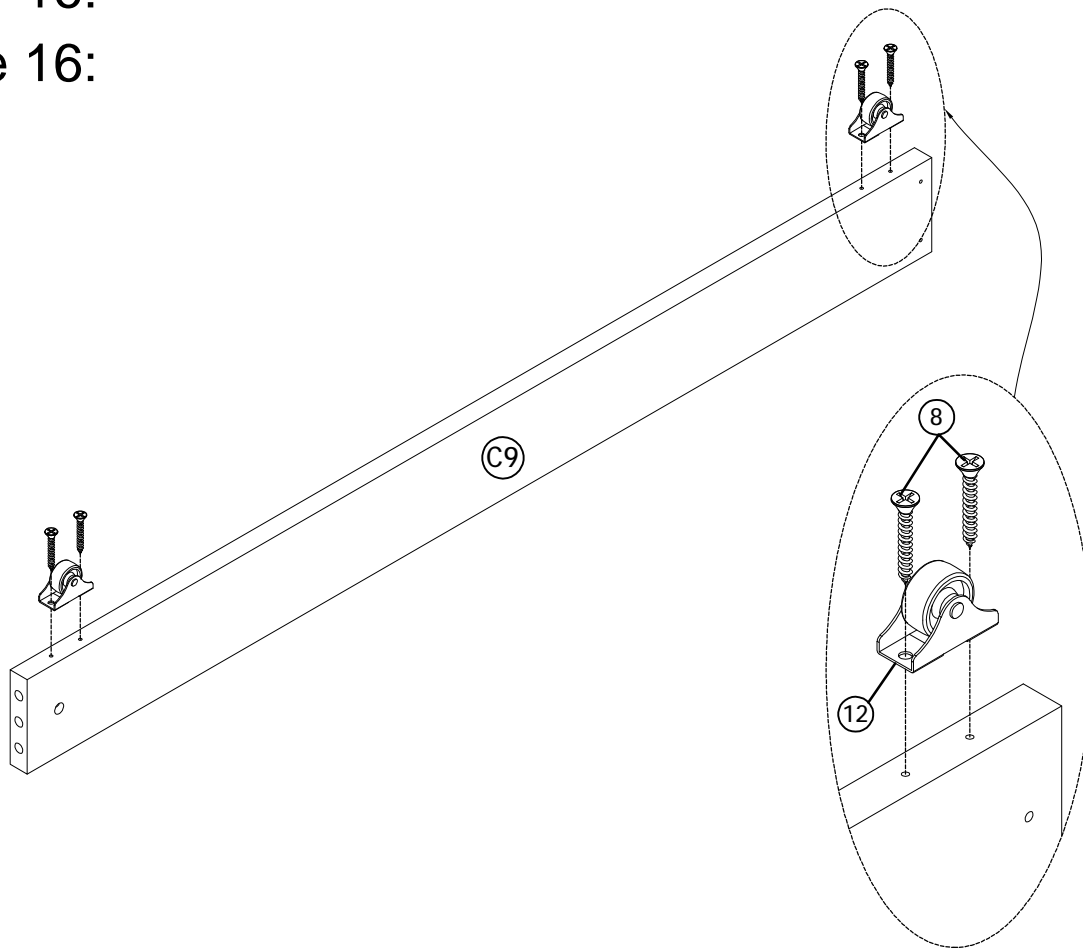
12



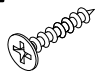
2(pcs)

STEP 16:

Étape 16:

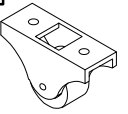


8



4(pcs)

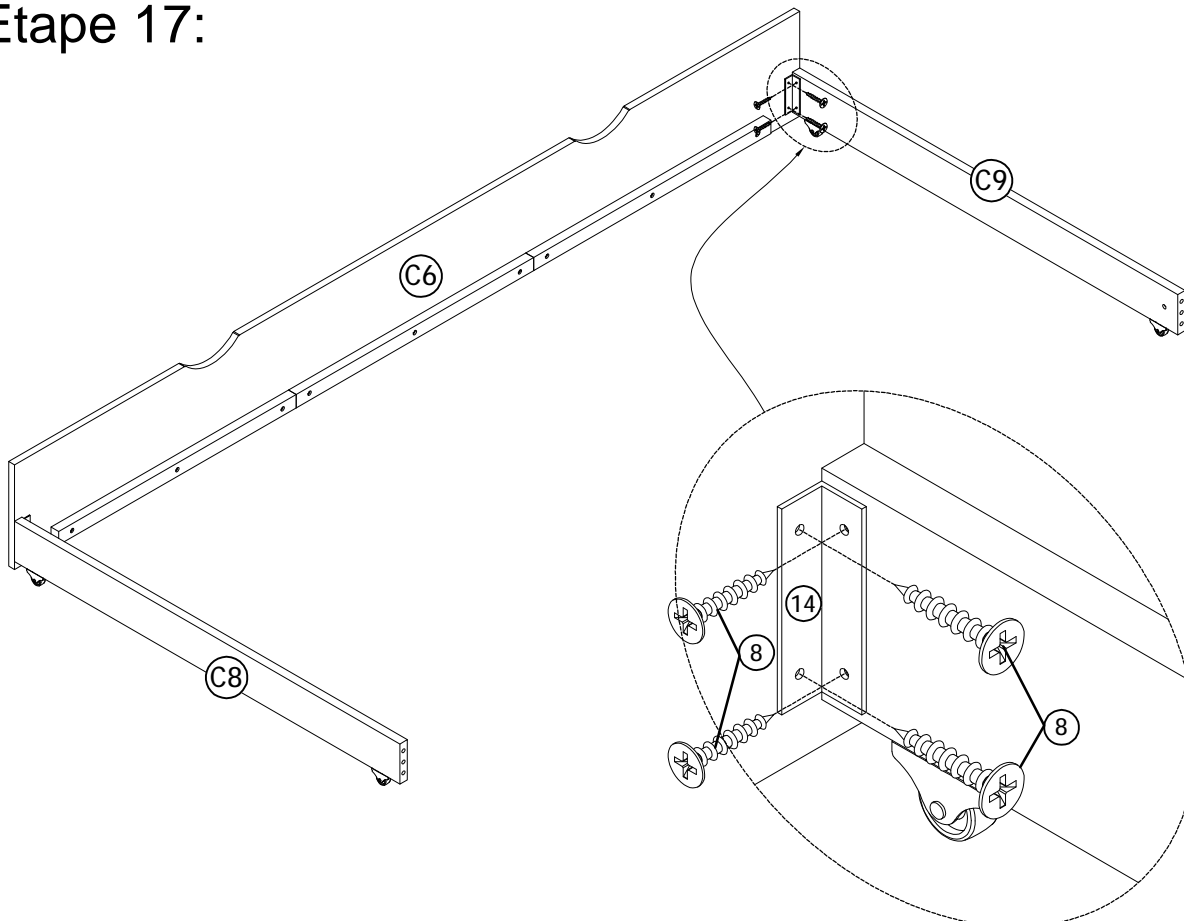
12



2(pcs)

STEP 17:

Étape 17:



8



8(pcs)

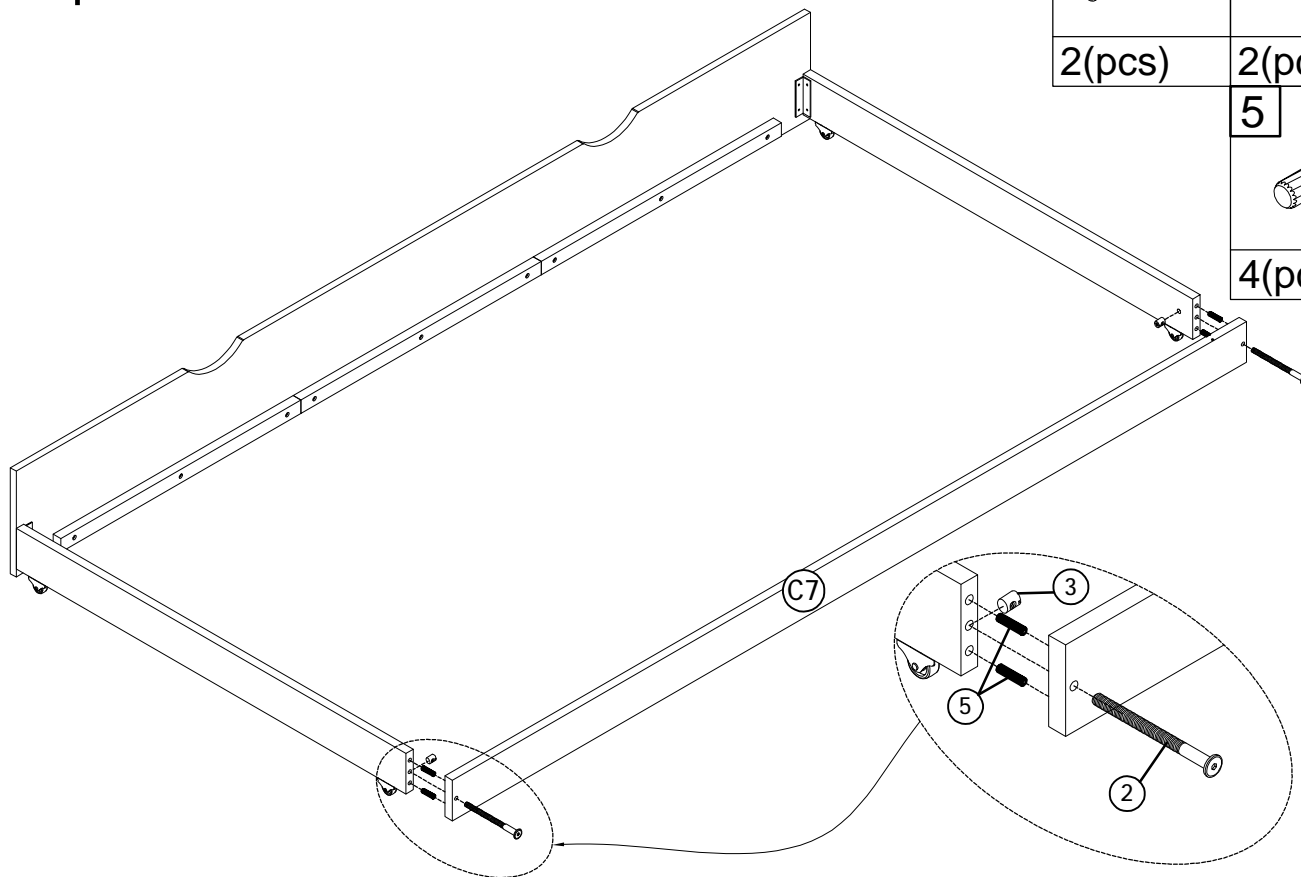
14



2(pcs)

STEP 18:

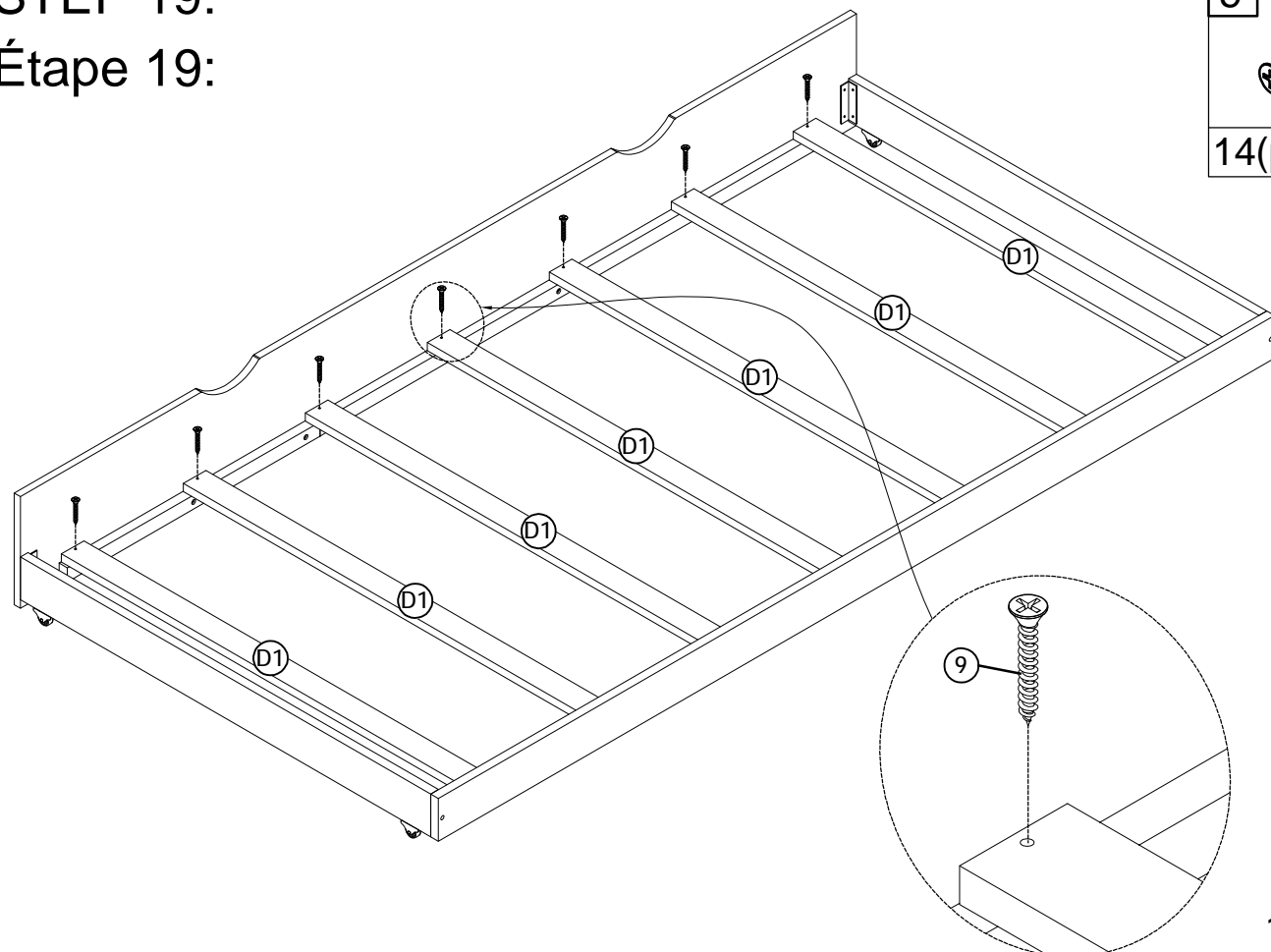
Étape 18:



2		3	
2(pcs)		2(pcs)	
		5	
		4(pcs)	

STEP 19:

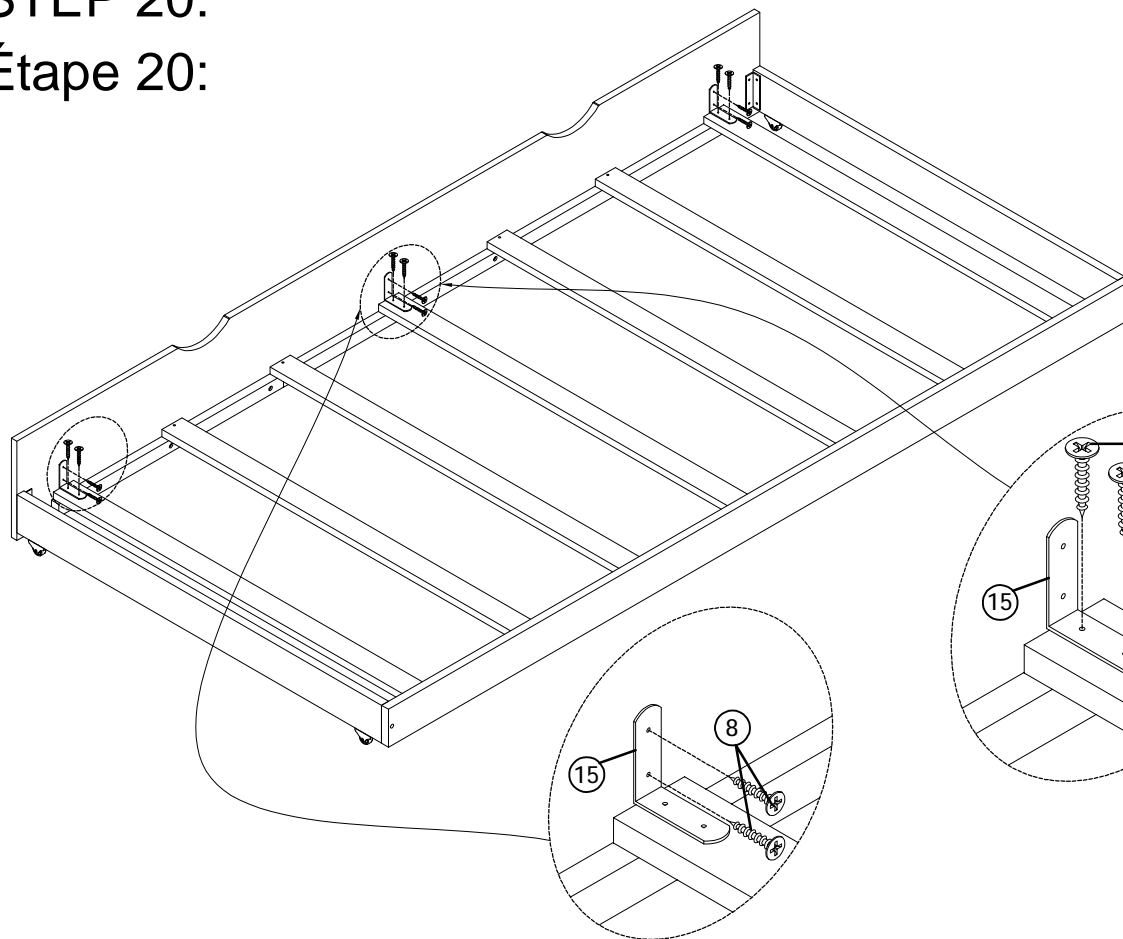
Étape 19:



9	
14(pcs)	

STEP 20:

Étape 20:

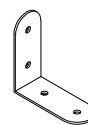


8

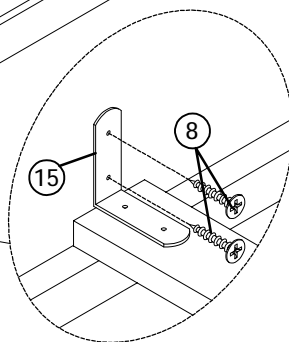
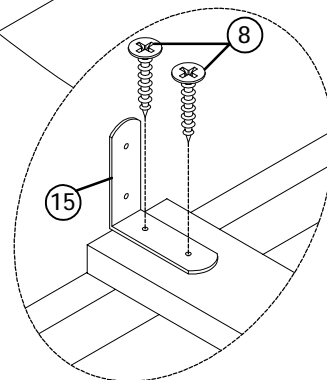


12(pcs)

15

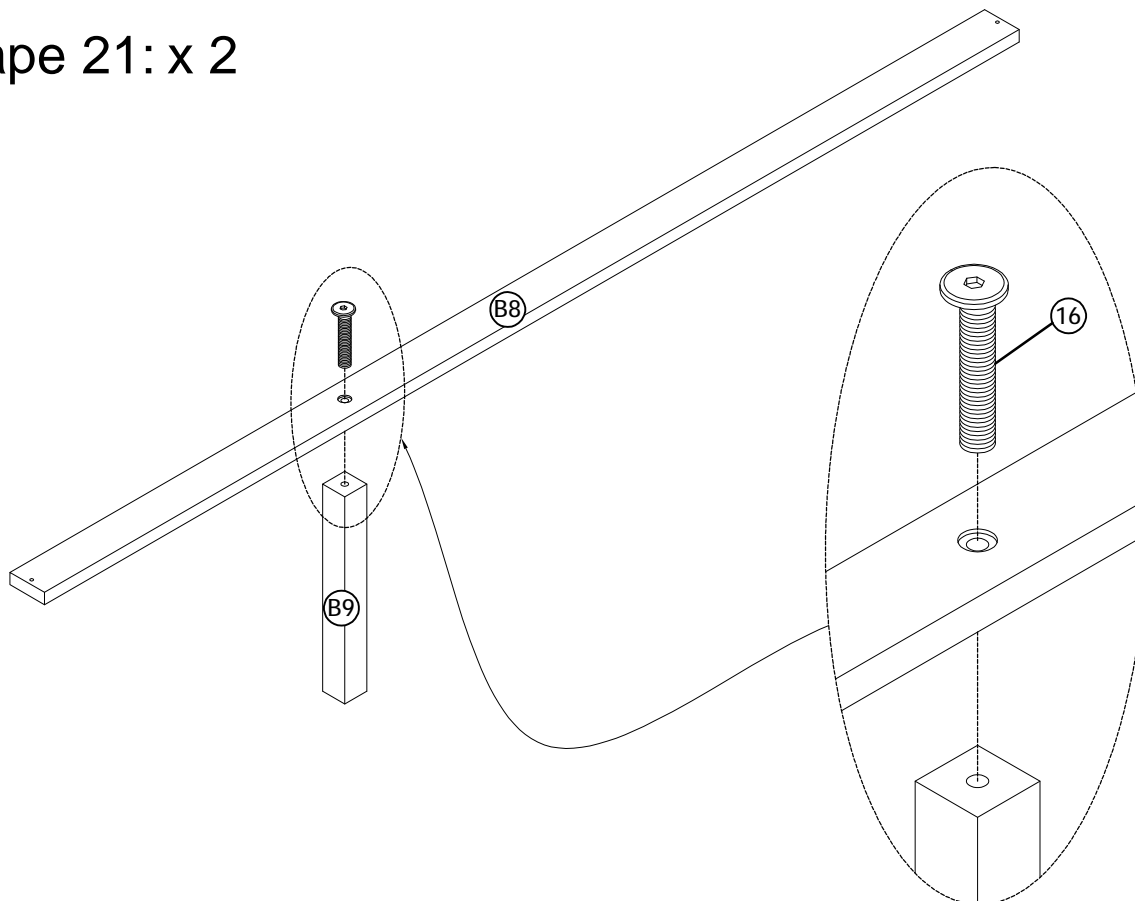


3(pcs)

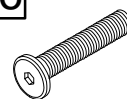


STEP 21: x 2

Étape 21: x 2



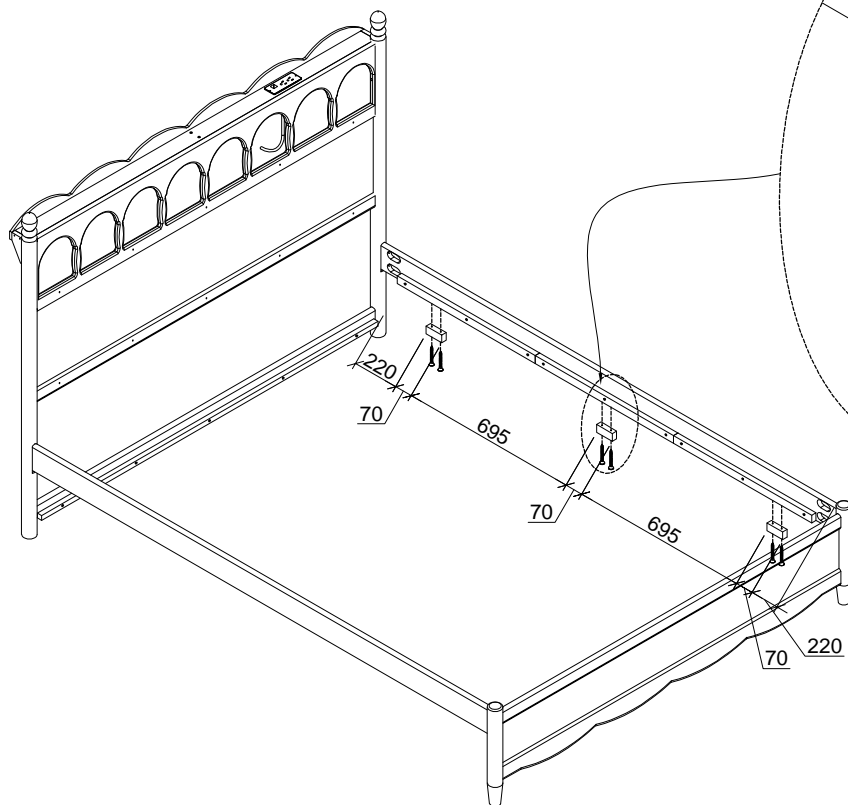
16



2(pcs)

STEP 22: OPTION 1

Étape 22: OPTION 1

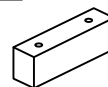


9



6(pcs)

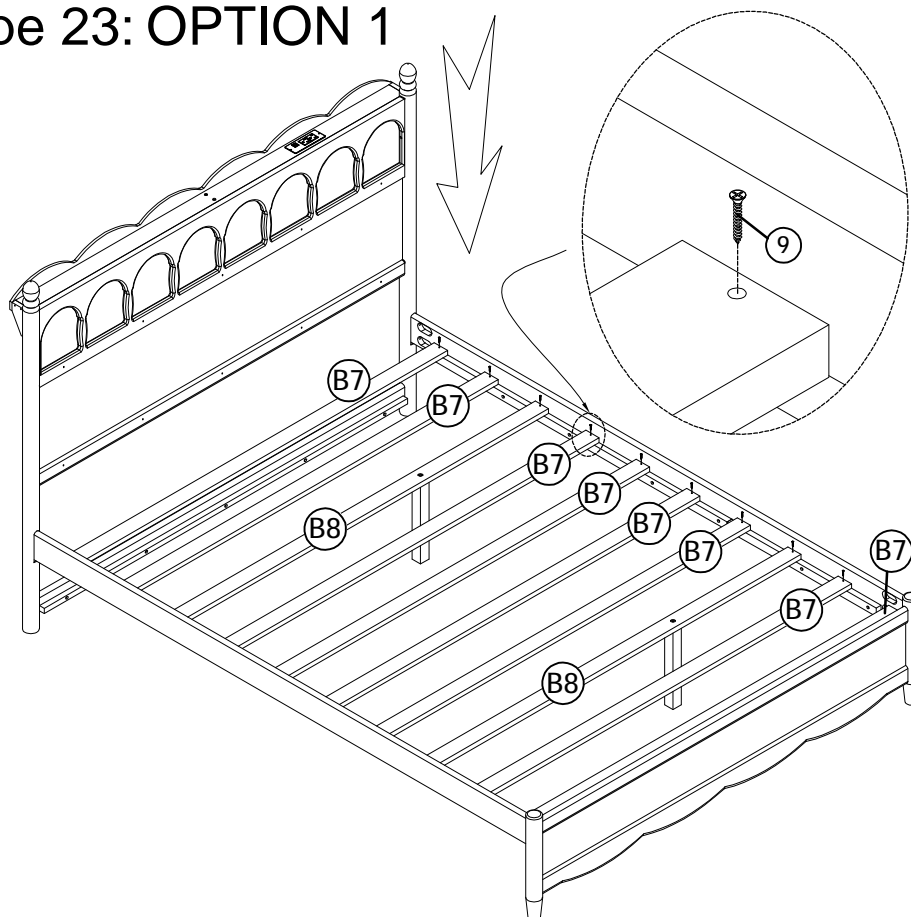
17



3(pcs)

STEP 23: OPTION 1

Étape 23: OPTION 1



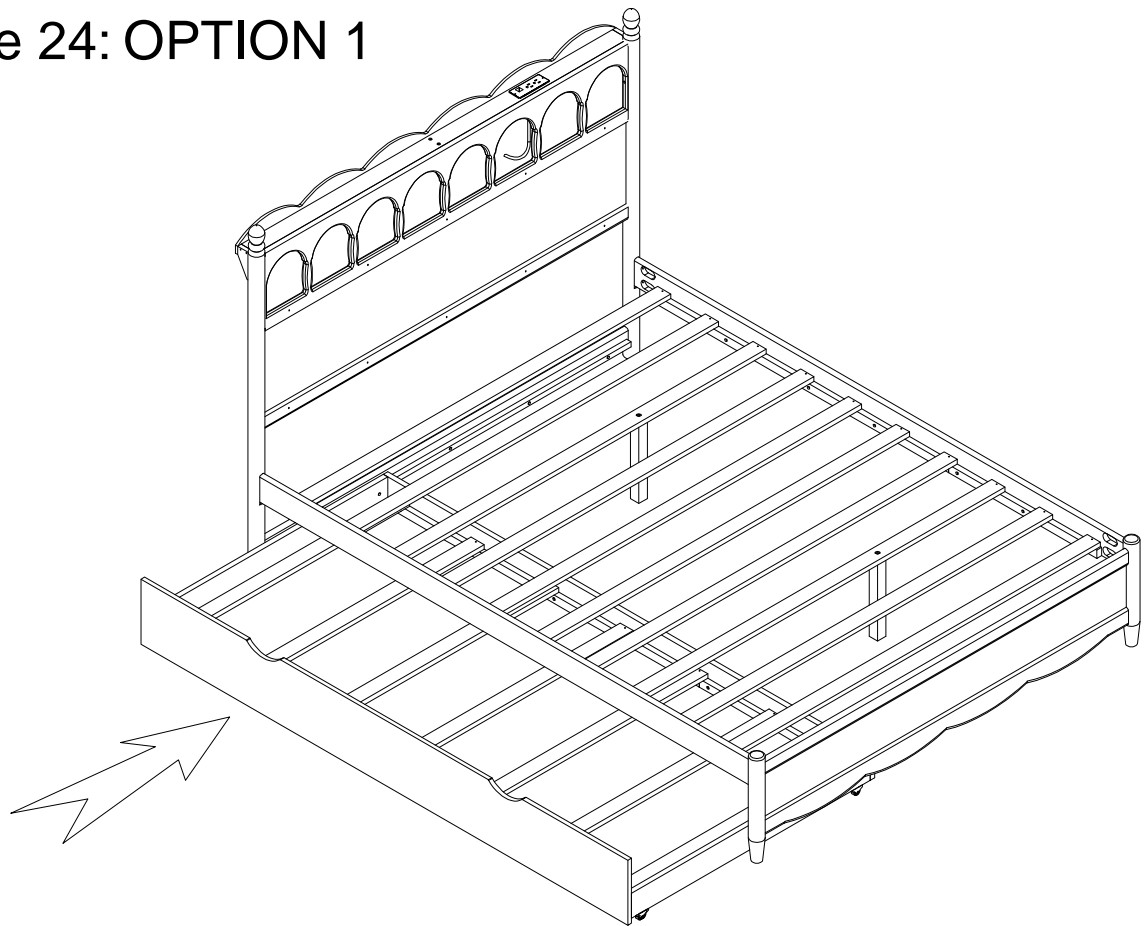
9



20(pcs)

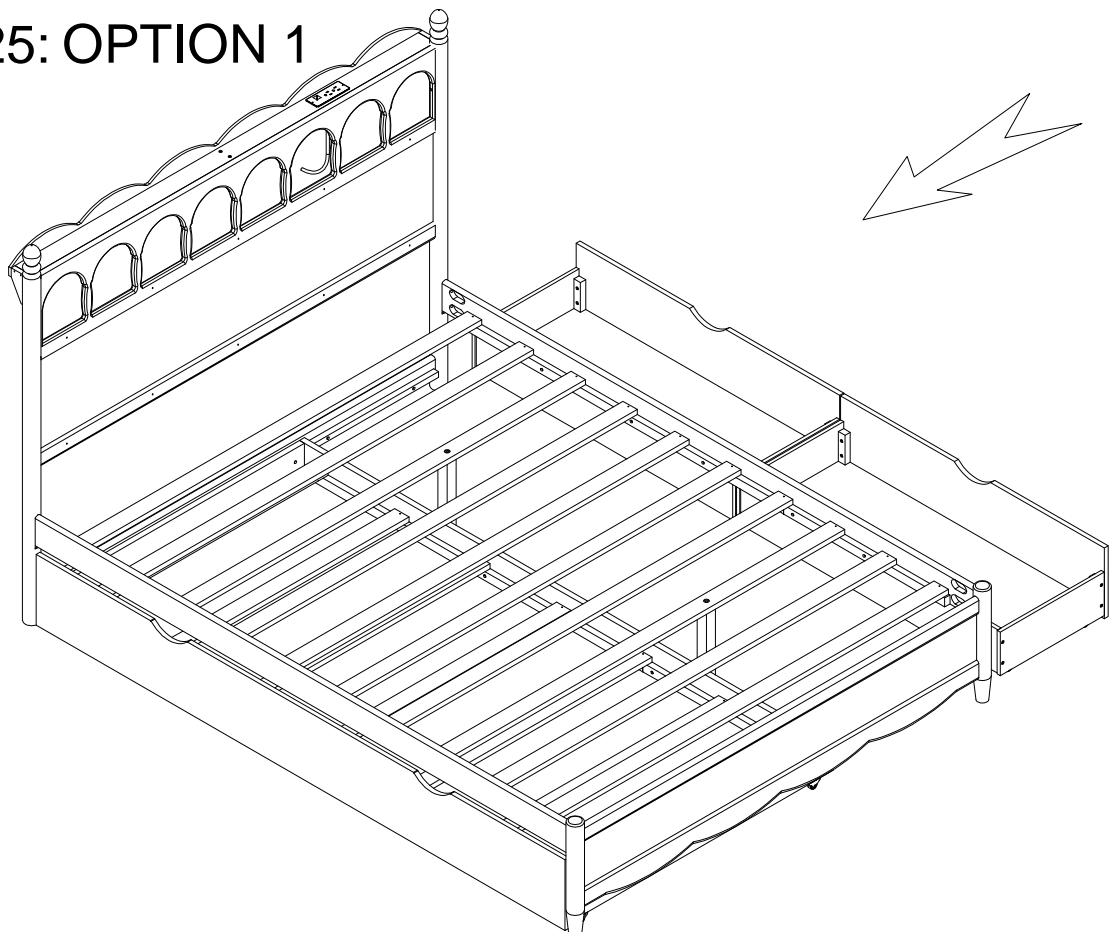
STEP 24: OPTION 1

Étape 24: OPTION 1



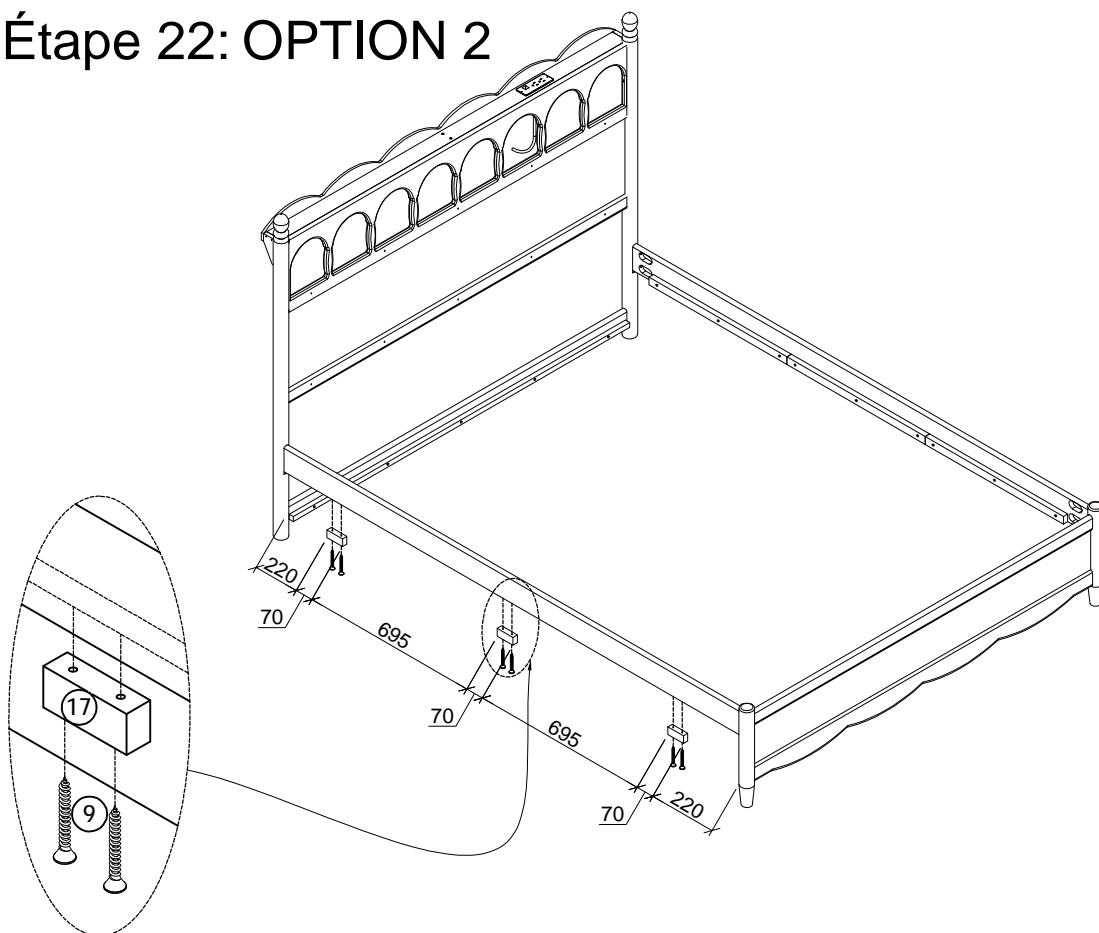
STEP 25: OPTION 1

Étape 25: OPTION 1



STEP 22: OPTION 2

Étape 22: OPTION 2

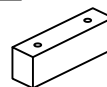


9



6(pcs)

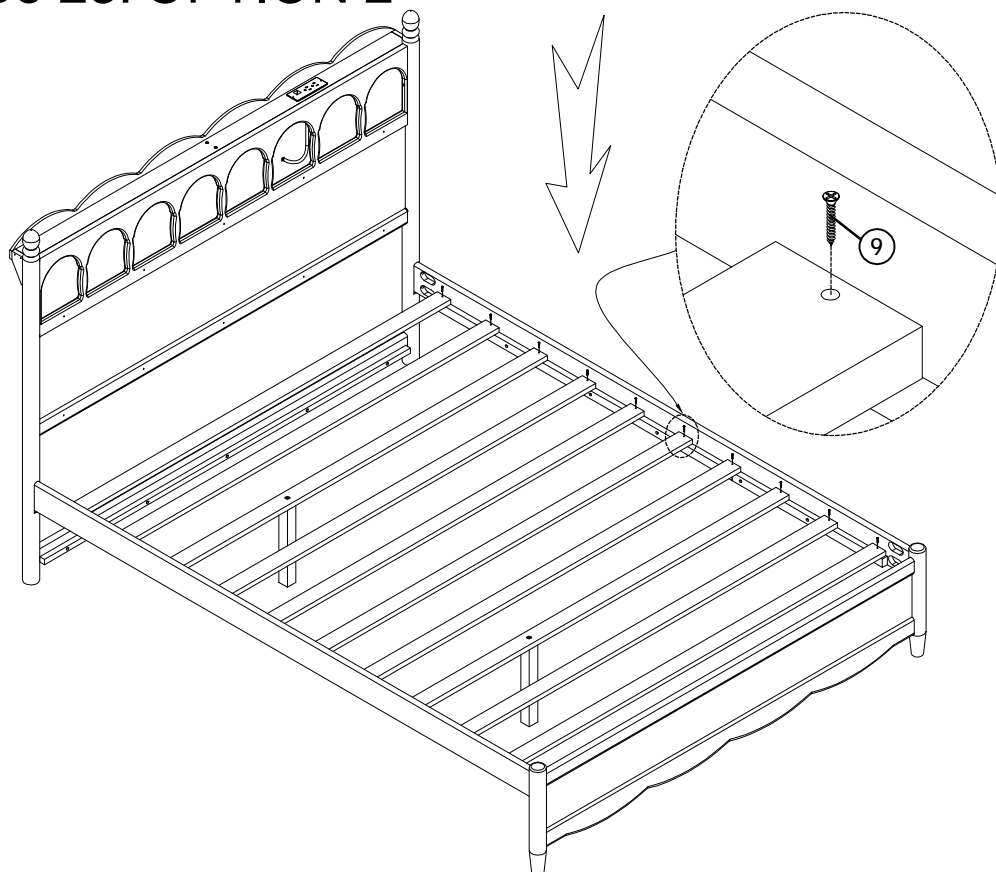
17



3(pcs)

STEP 23: OPTION 2

Étape 23: OPTION 2



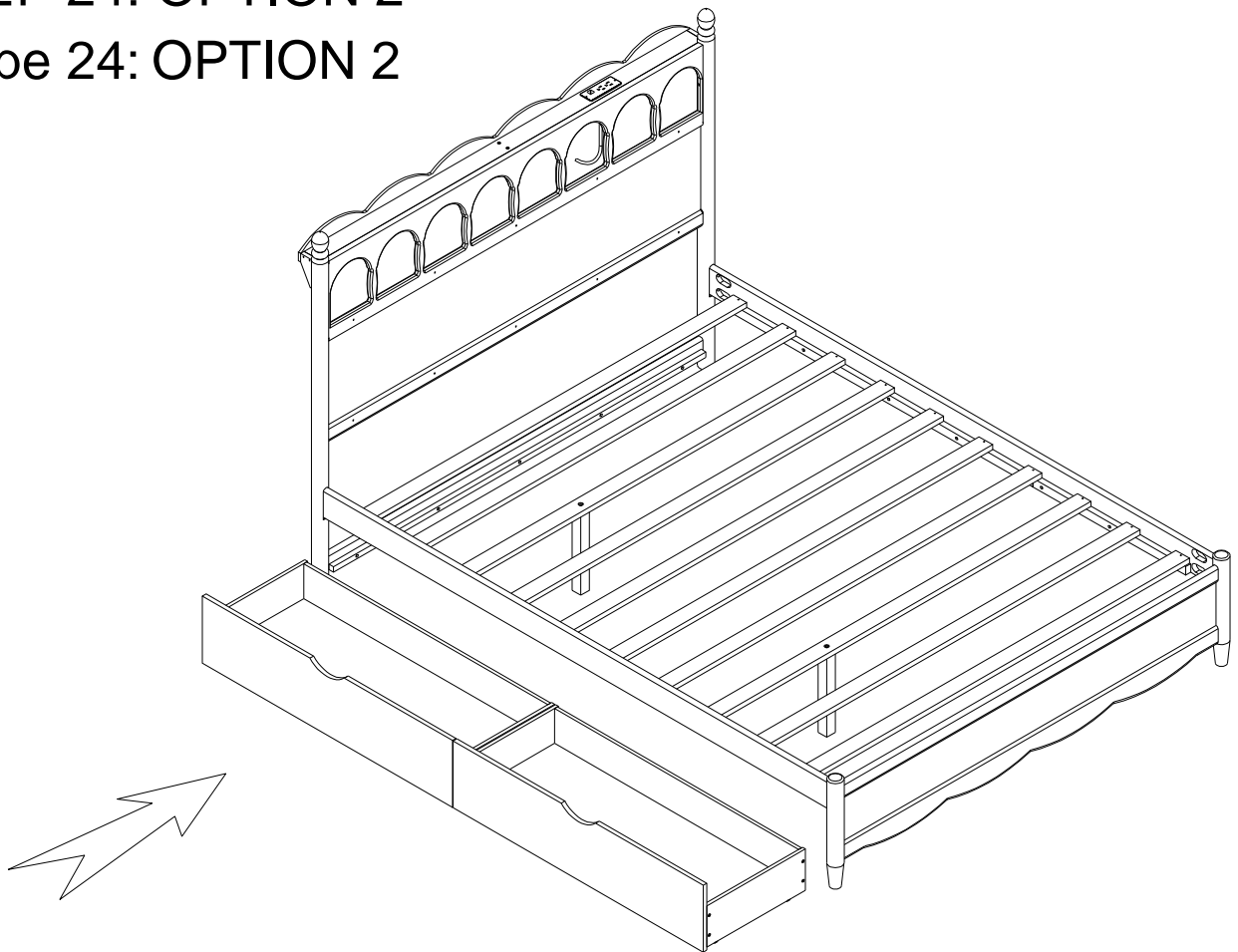
9



20(pcs)

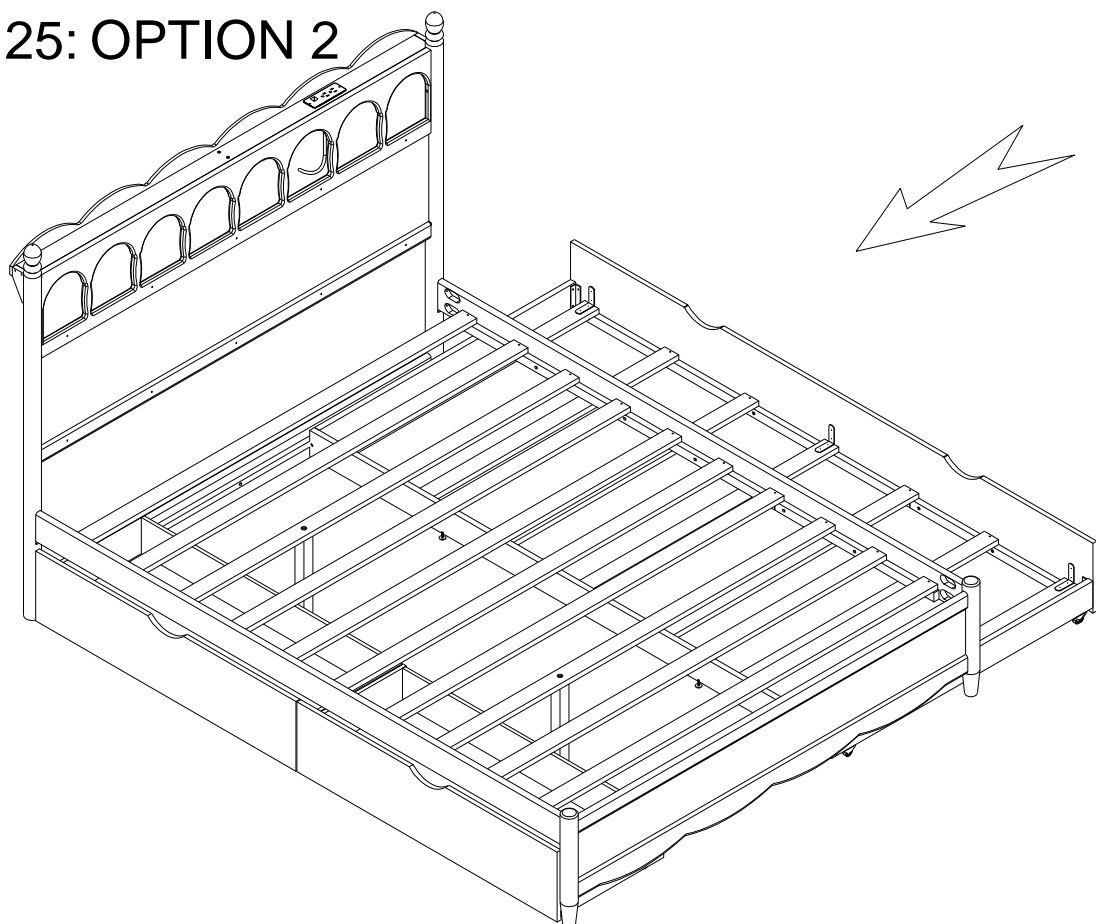
STEP 24: OPTION 2

Étape 24: OPTION 2



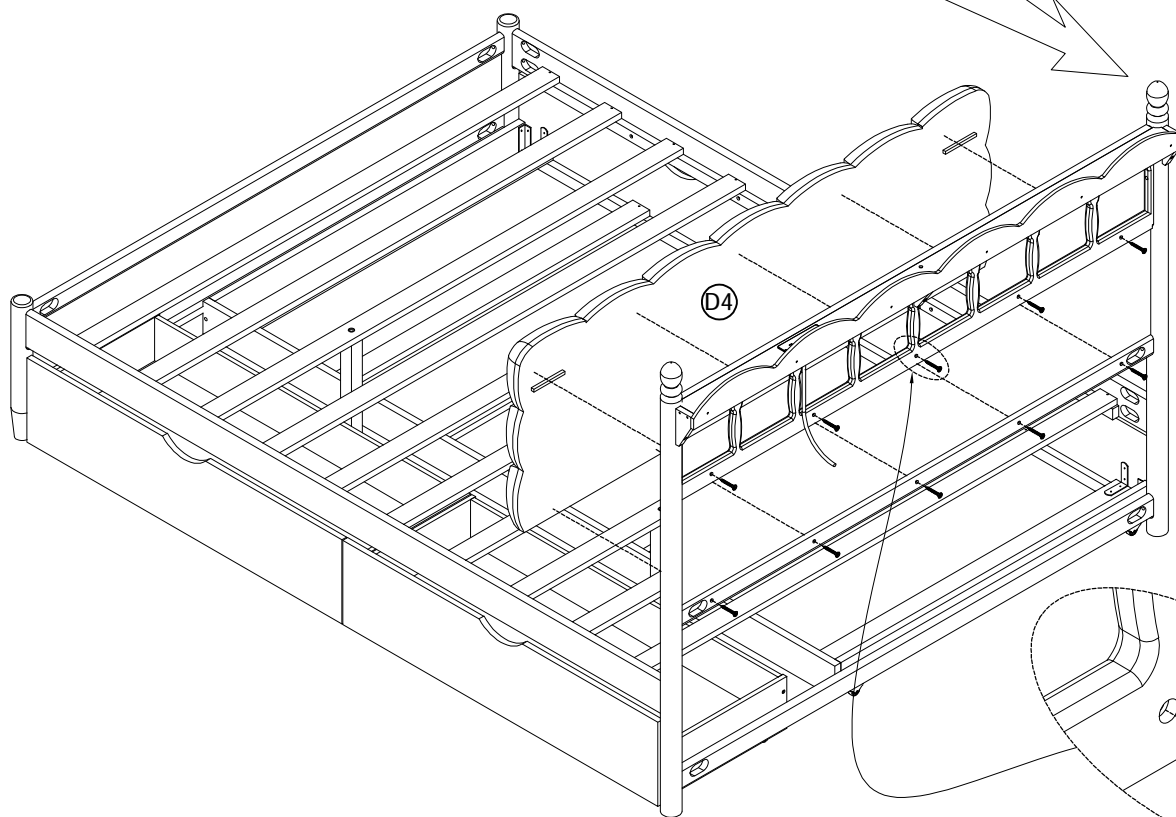
STEP 25: OPTION 2

Étape 25: OPTION 2



STEP 26: OPTION 3

Étape 26: OPTION 3



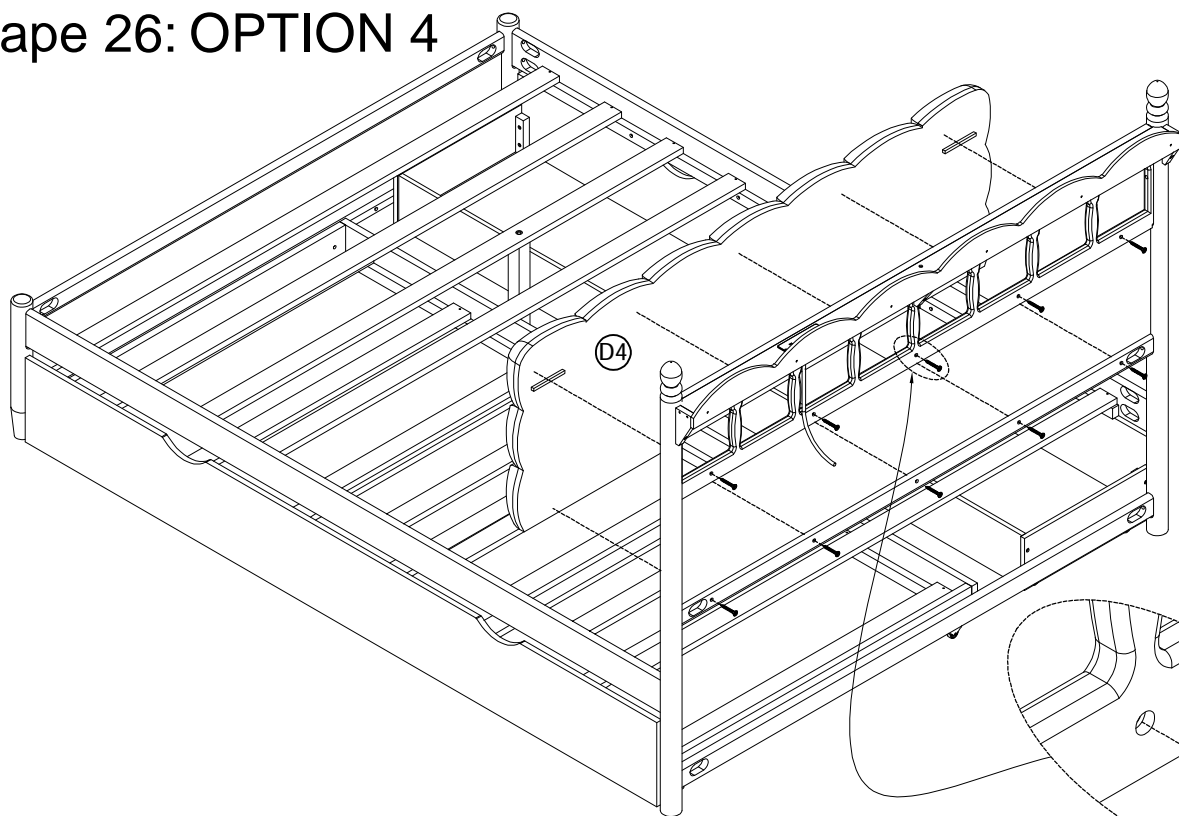
9



10(pcs)

STEP 26: OPTION 4

Étape 26: OPTION 4



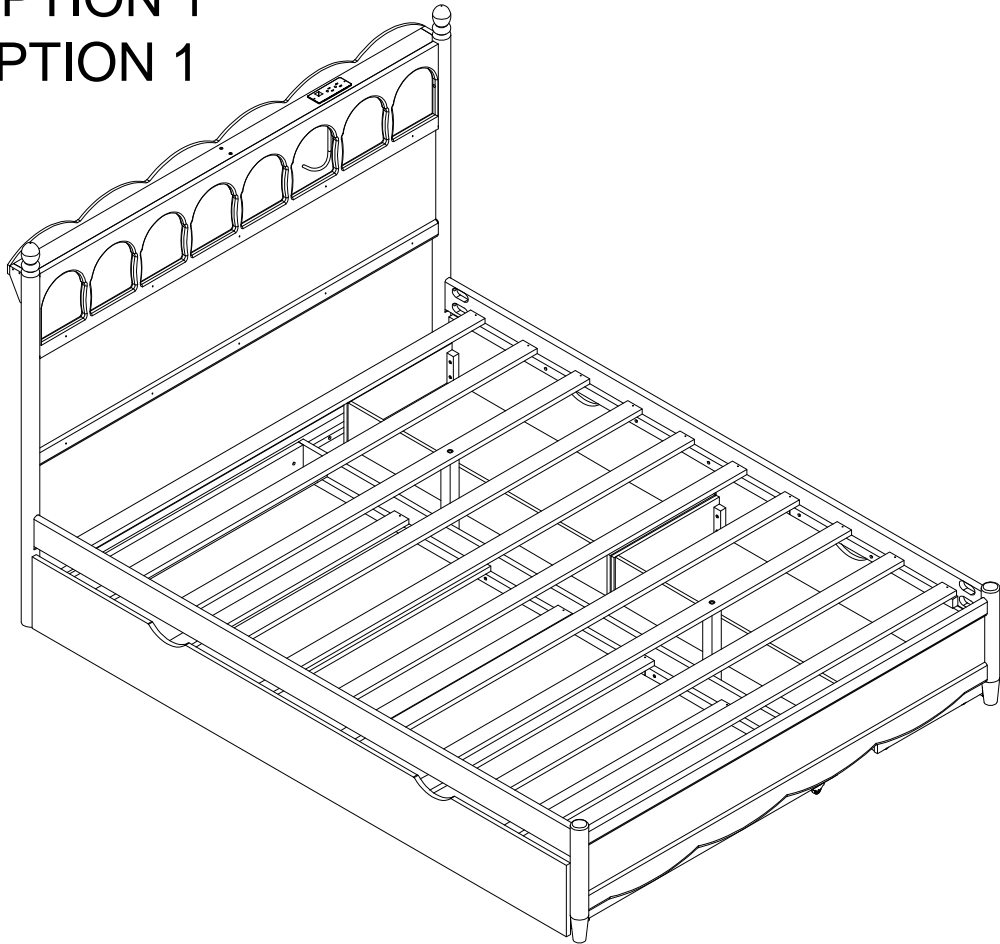
9



10(pcs)

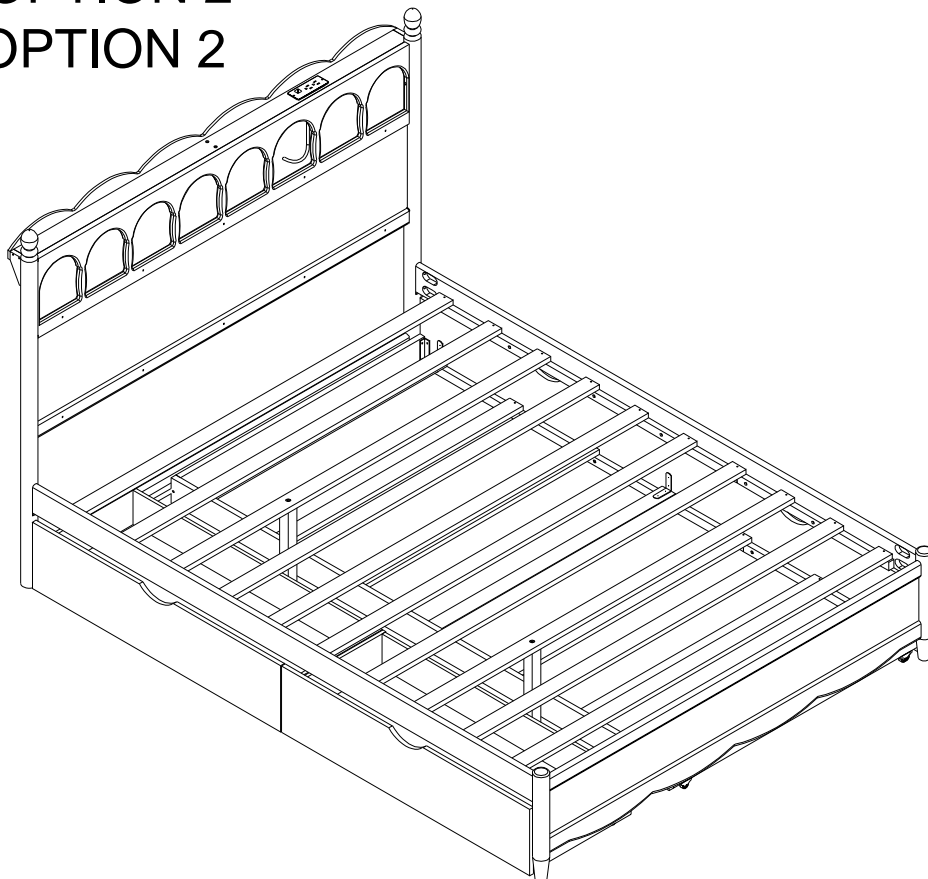
FINISH: OPTION 1

Finition: OPTION 1



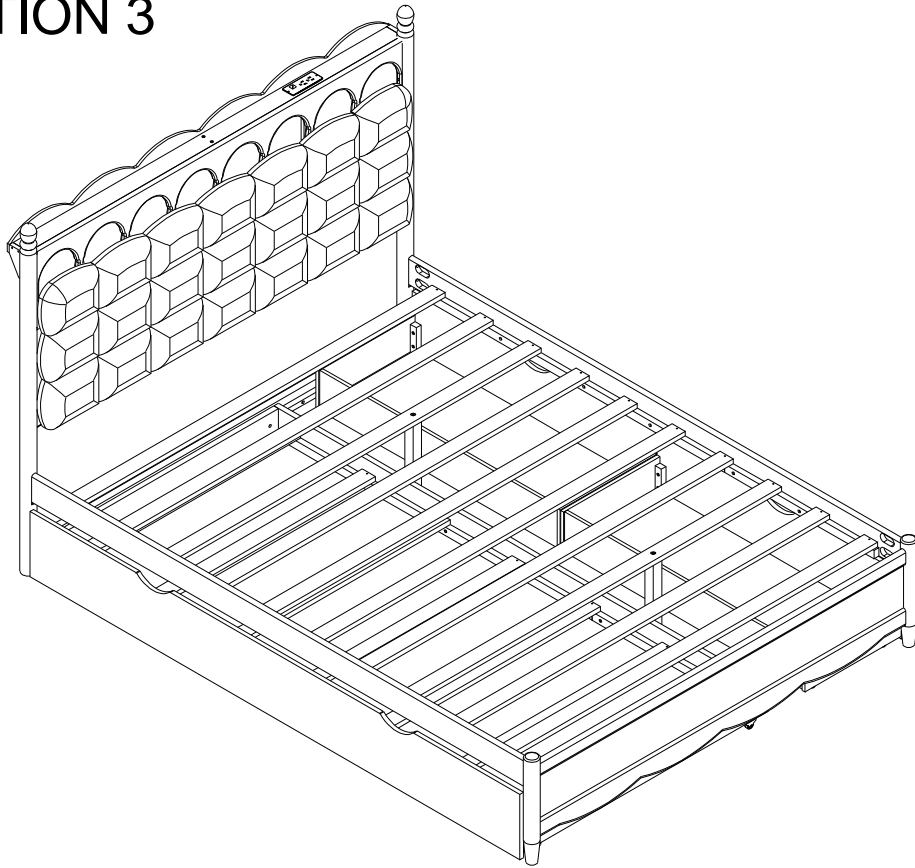
FINISH: OPTION 2

Finition: OPTION 2



FINISH: OPTION 3

Finition: OPTION 3



FINISH: OPTION 4

Finition: OPTION 4

