

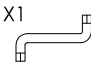







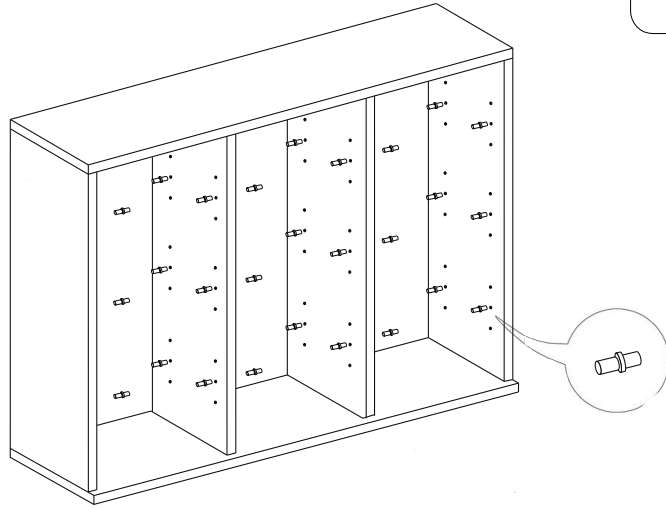


1,2	779x180
3,4	779x180
5	1021x181
6	1021x230
7-9x	319x176
8,8	801x341
9	801x334

- 
X 16
∅ 6,4*50mm
- 
X 16
∅ 12mm
- 
X 1
- 
X 8
- 
X 36
- 
X 2
- 
X 21
- 
X 21
∅ 3*20mm
- 
X 4
∅ 3.5*16mm
- 
X 30

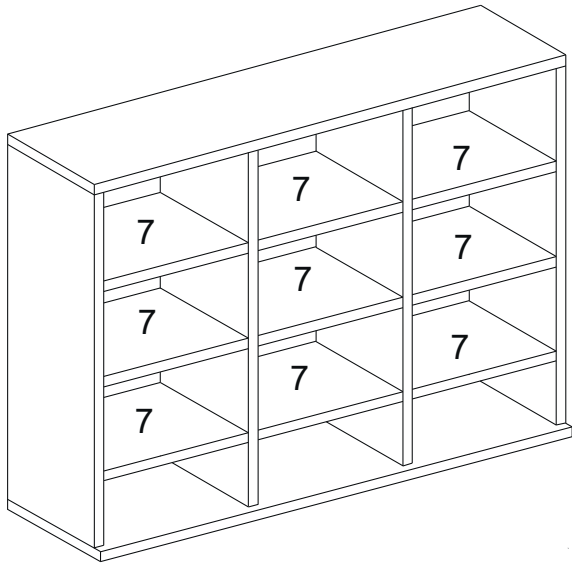
6



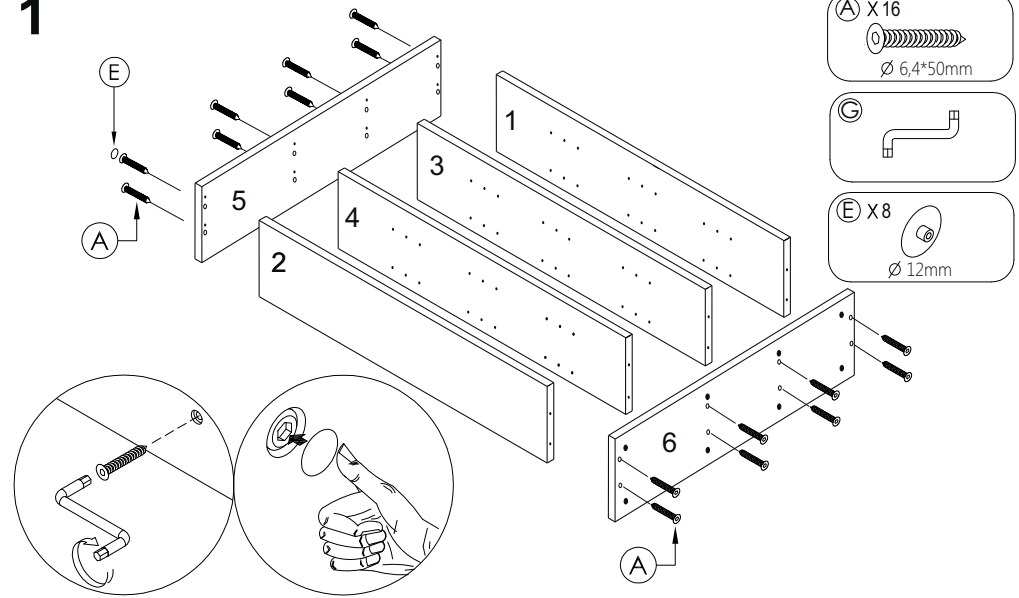
① X36



7



1

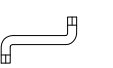


Ⓐ X16



Ø 6,4*50mm

Ⓒ



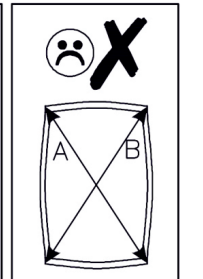
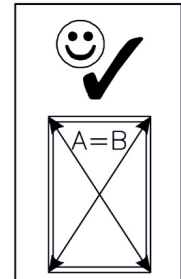
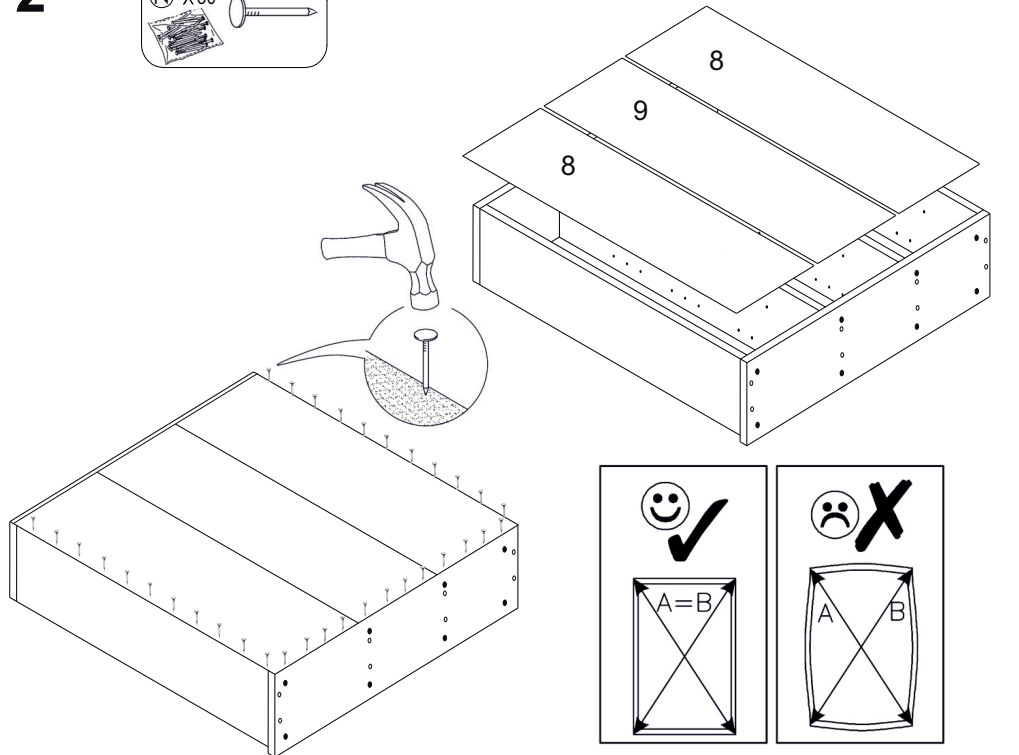
Ⓔ X8



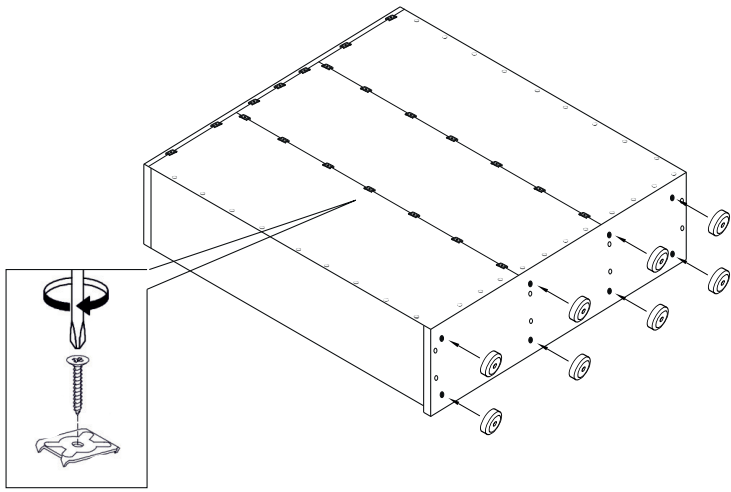
Ø 12mm




2

Ⓝ X30

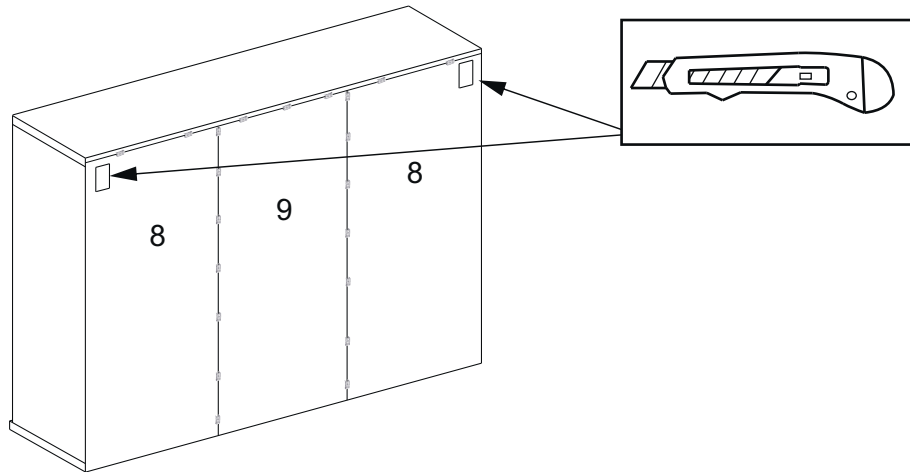


3

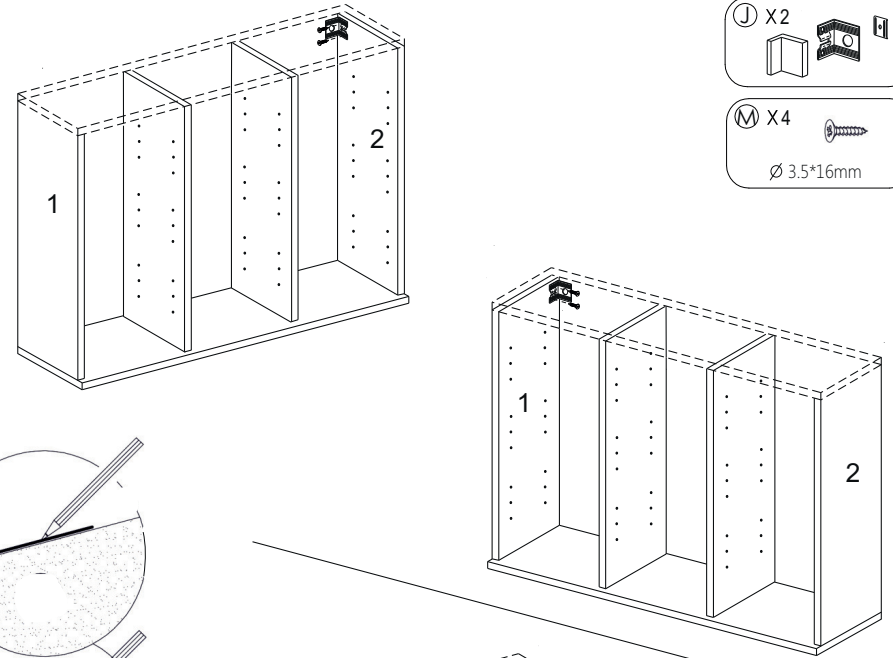




- (H) X8 
- (K) X21 
- (L) X21 
Ø 3*20mm

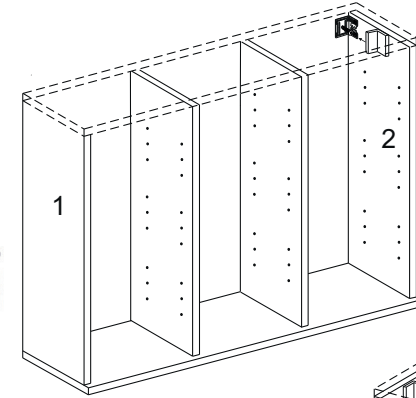
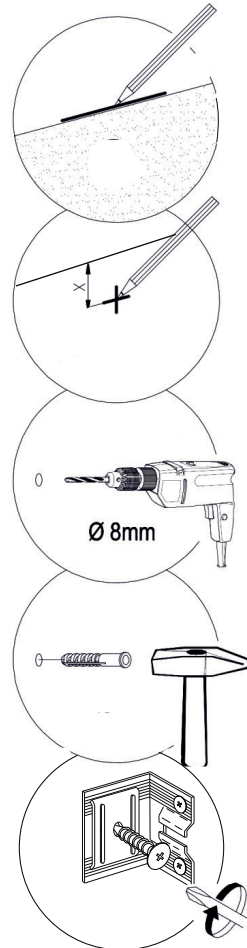
4



5



- (J) X2 
- (M) X4 
Ø 3.5*16mm



Wichtige Information
Sorgfältig lesen
Diese Information aufbewahren

(DE) ACHTUNG

Wenn Möbelstücke umkippen, können ernste oder lebensgefährliche Verletzungen durch Einklemmen die Folge sein. Um zu verhindern, dass das Möbelstück umkippt, muss es fest an der Wand verankert werden.

Beschläge für die Wandbefestigung sind nicht beige packt, da sie von der jeweiligen Wandbeschaffenheit abhängig sind. Befestigungsbeschläge benutzen, die für die heimischen Wände geeignet sind. Bei diesbezüglichen Fragen den örtlichen Fachhandel zu Rate ziehen.

