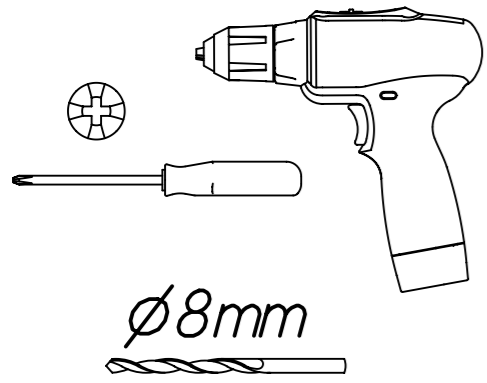


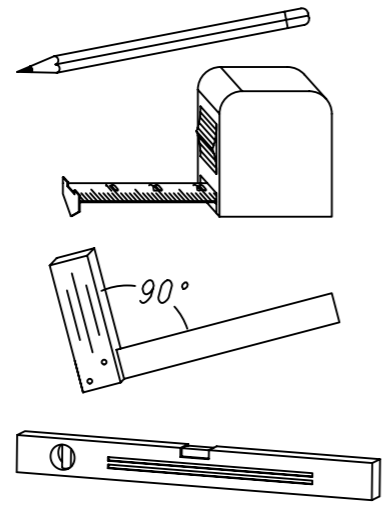
1.

M2430\_01

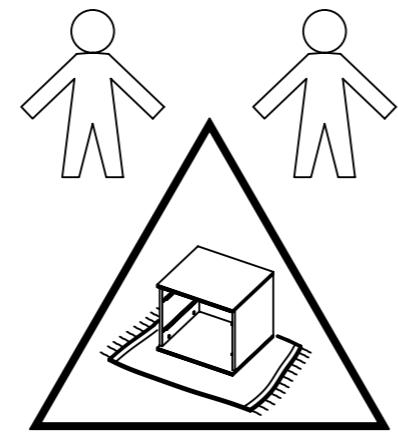
rauch



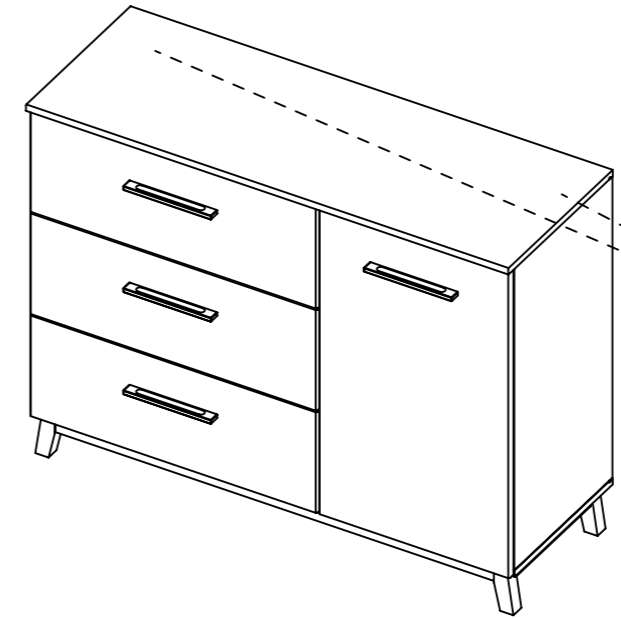
ø8mm



90°



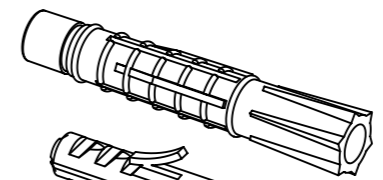
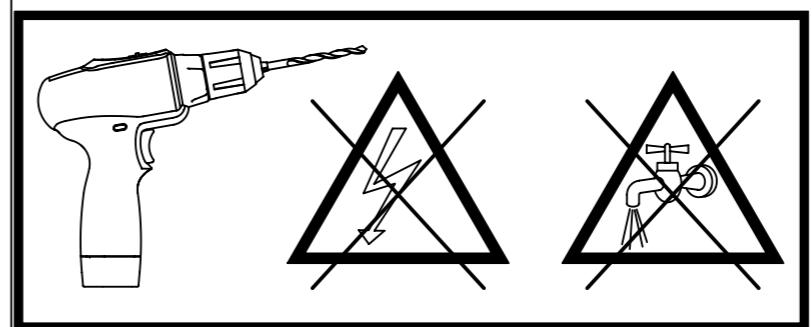
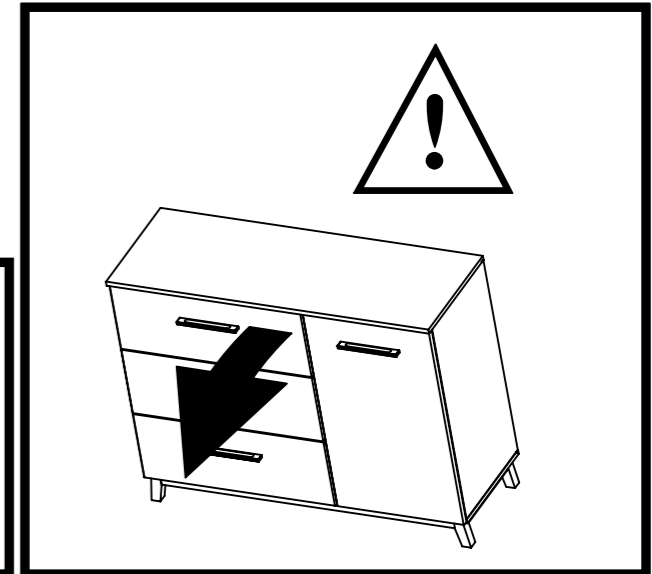
2.



280

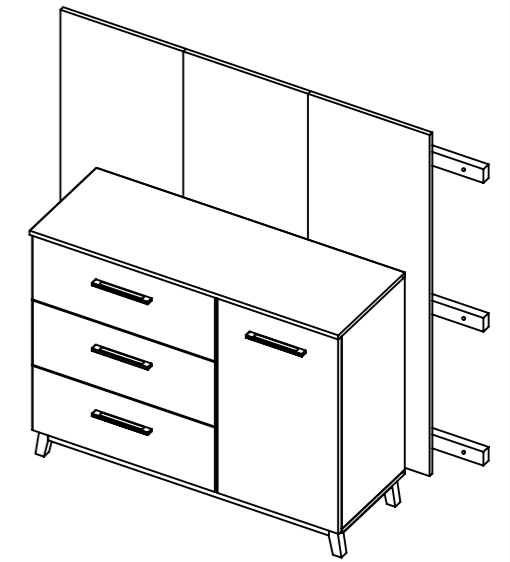
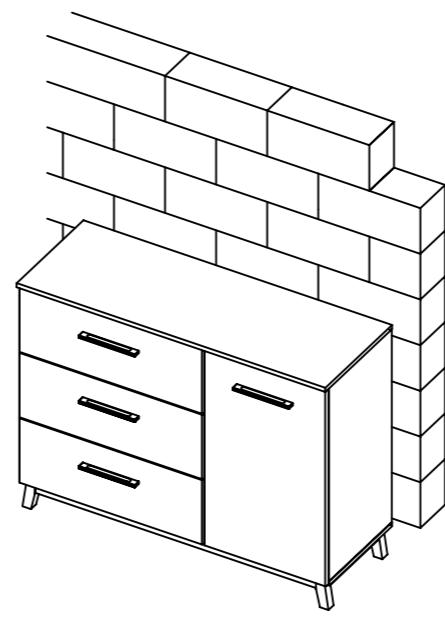
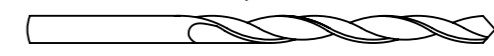
895

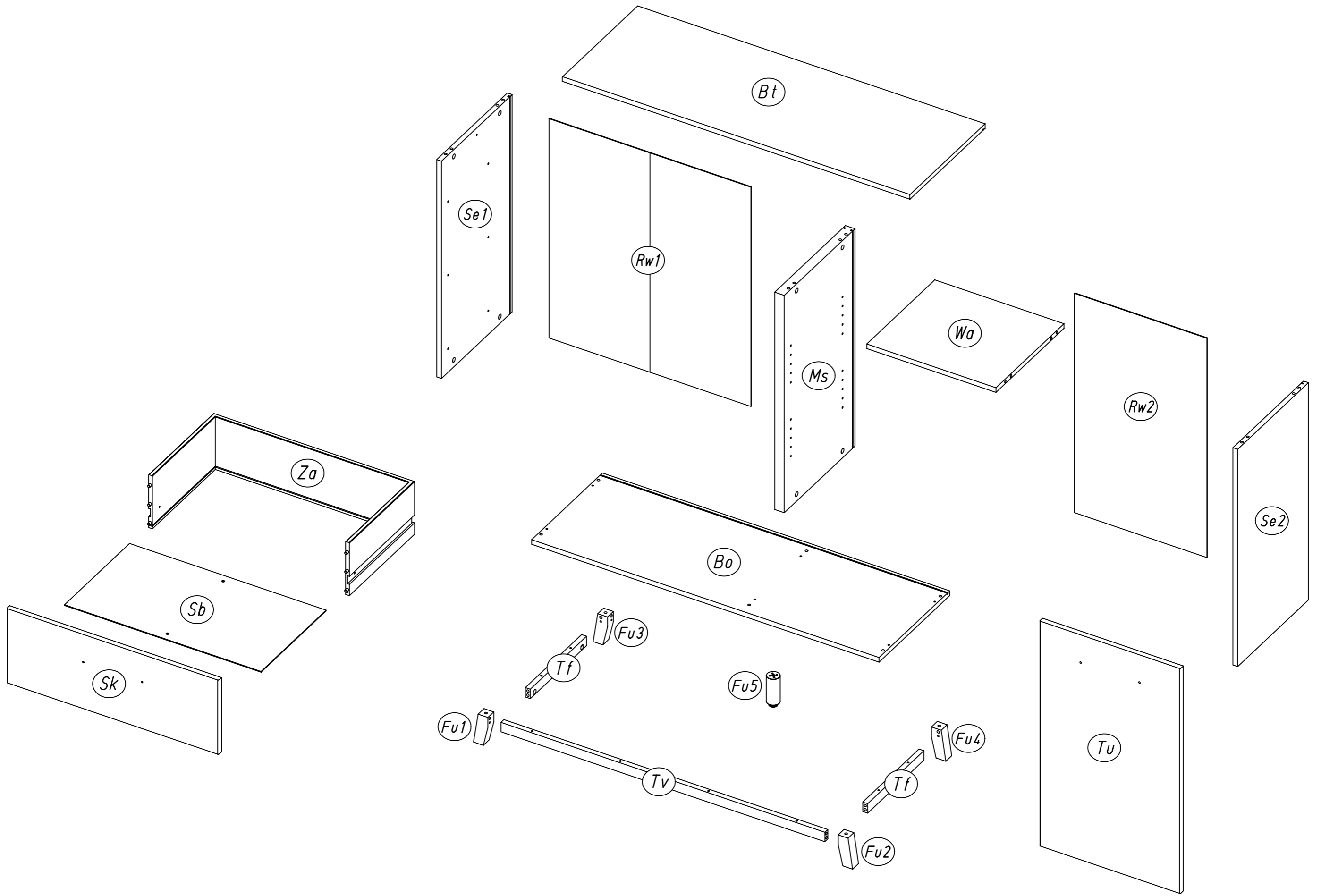
4,5x70

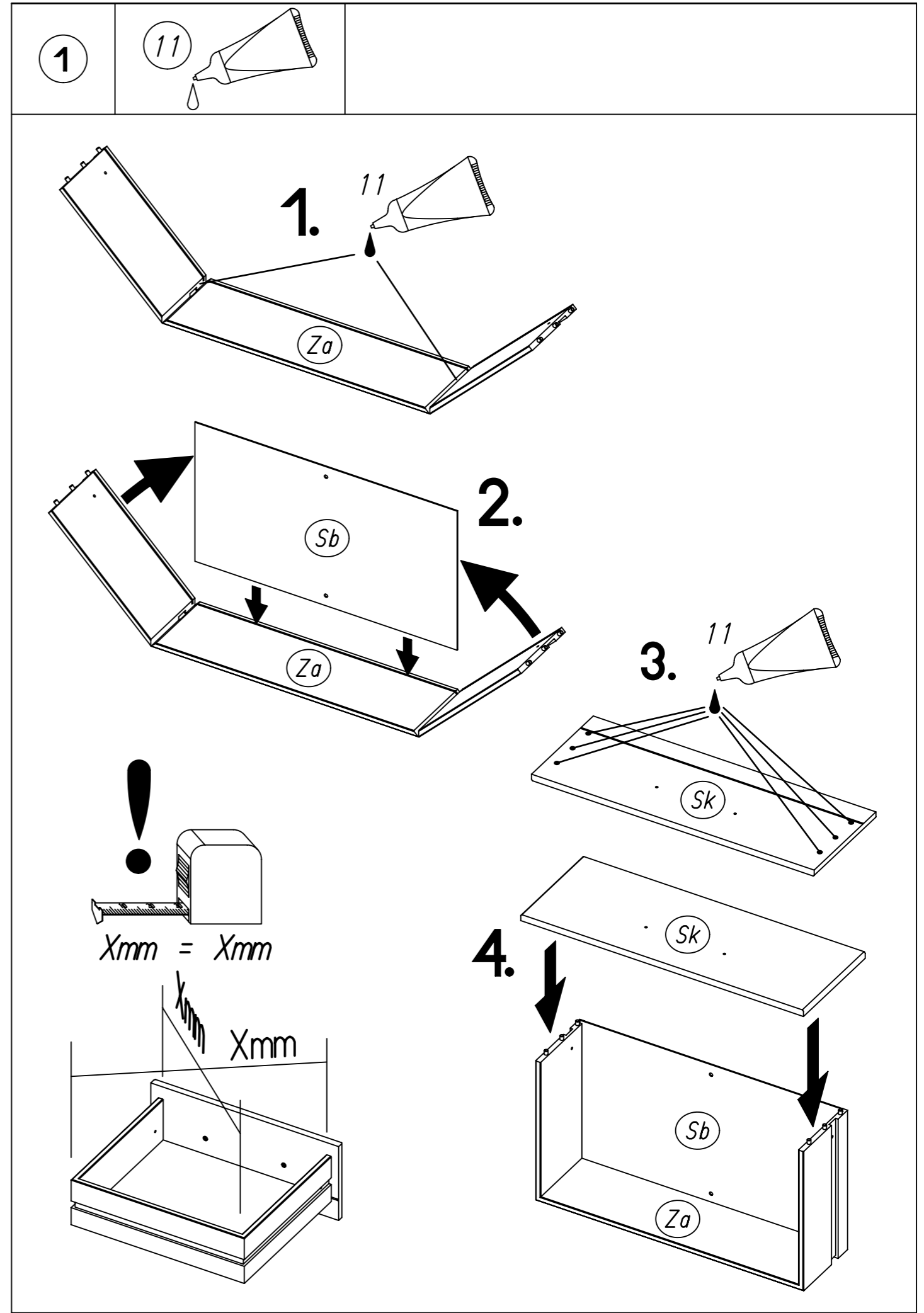
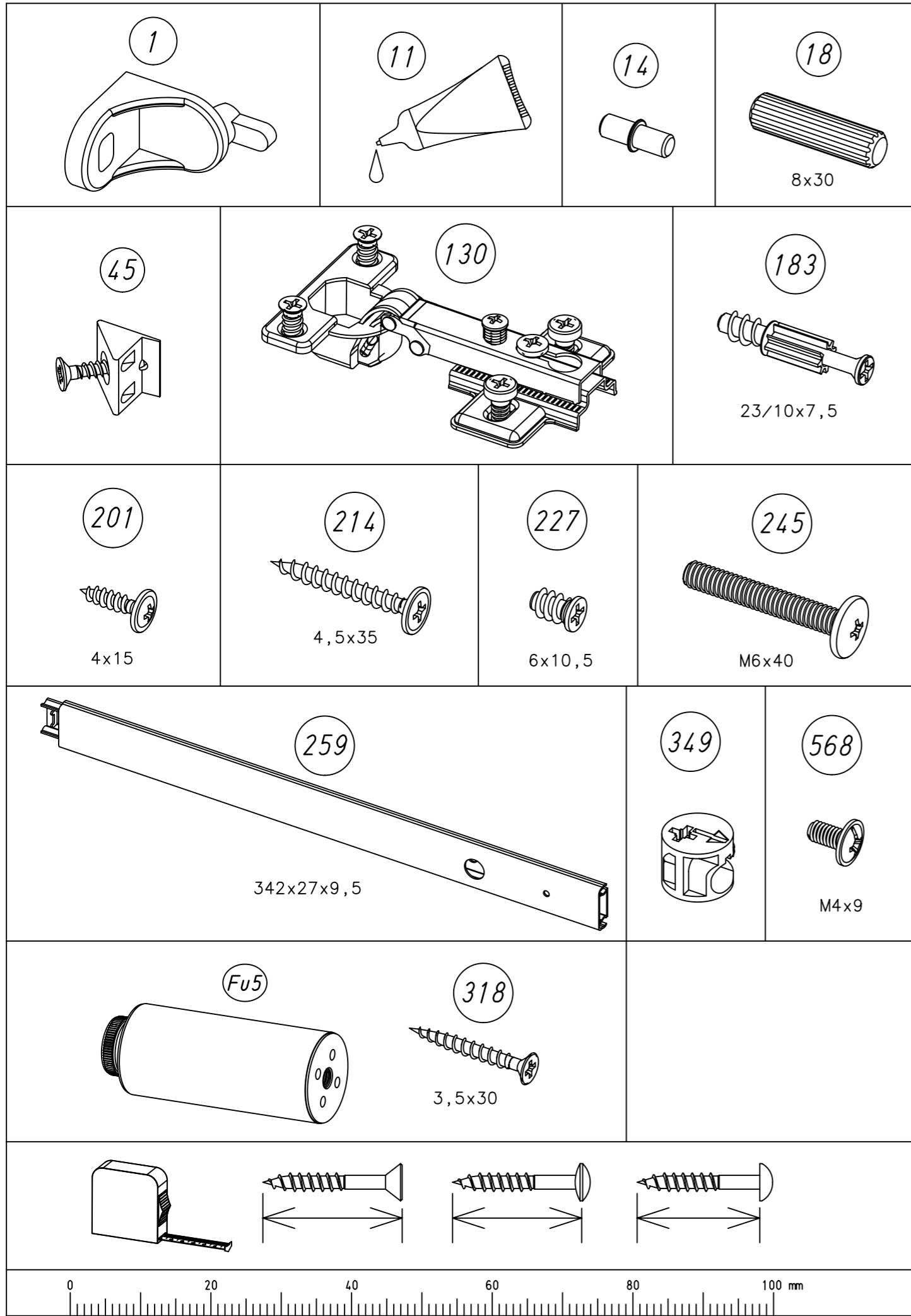


?

øXmm



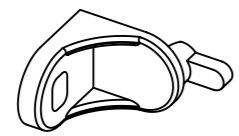




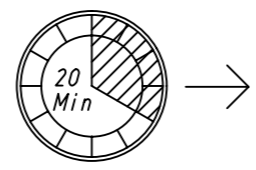
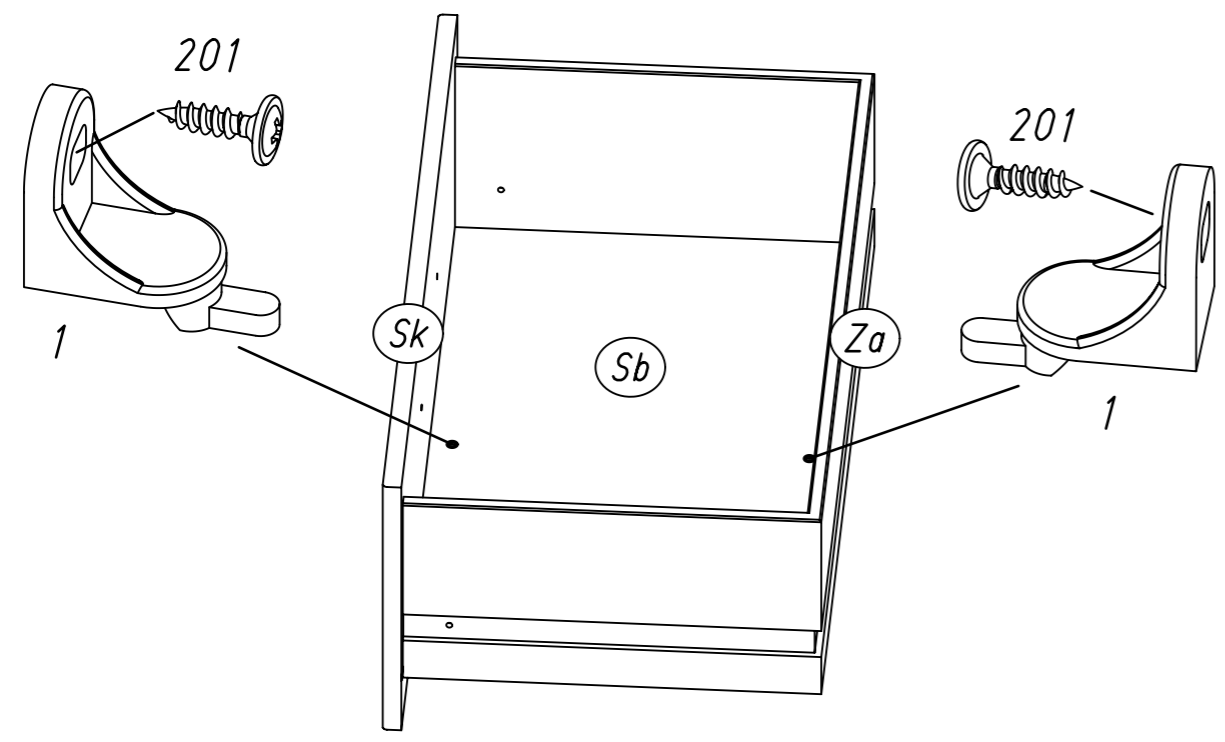
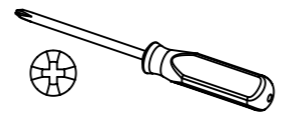
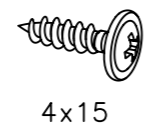
7.

2

6x 1



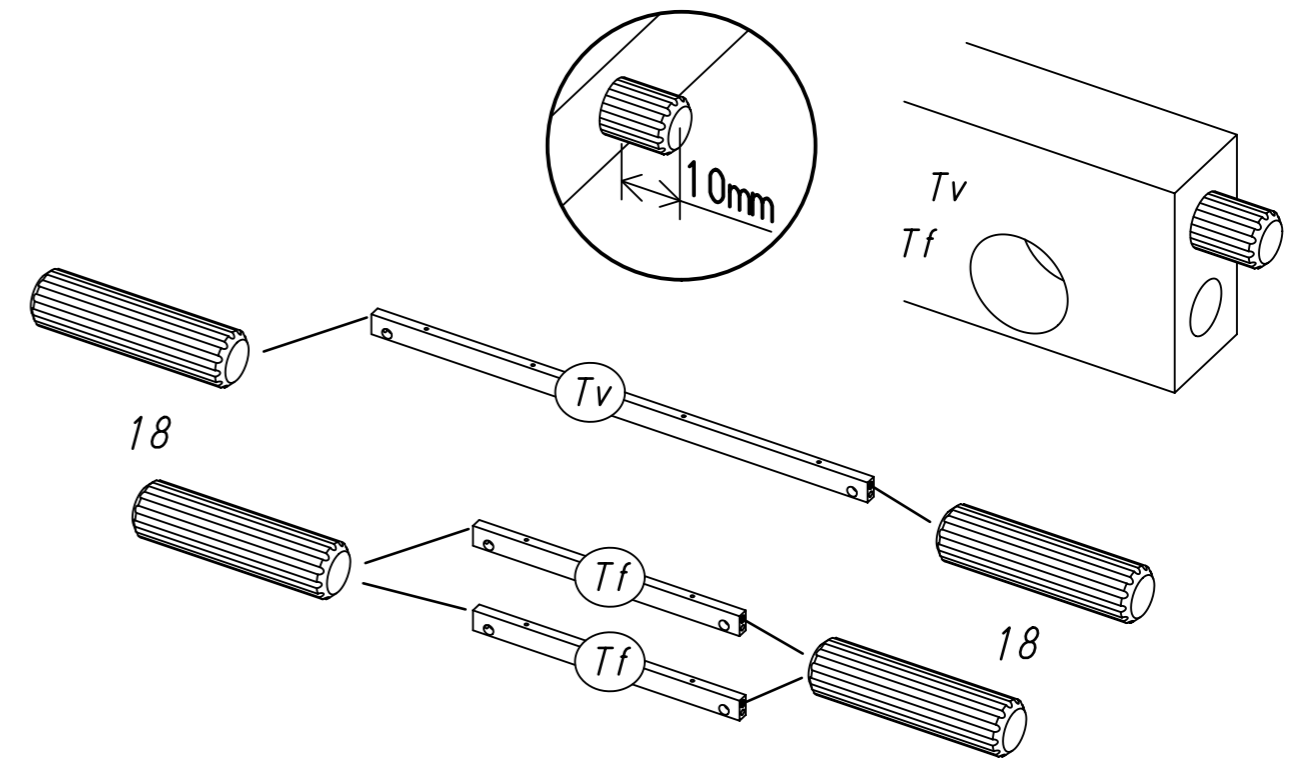
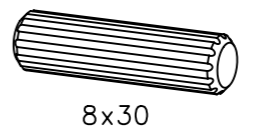
6x 201



8.

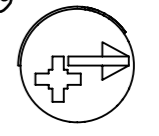
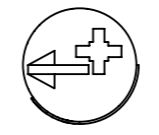
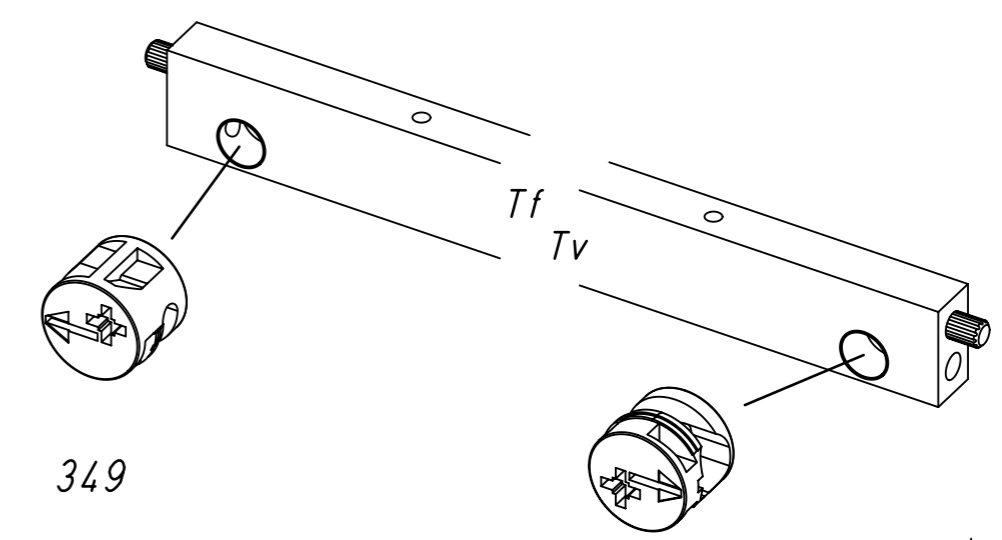
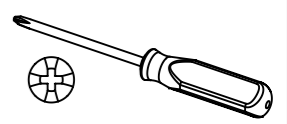
3

6x 18



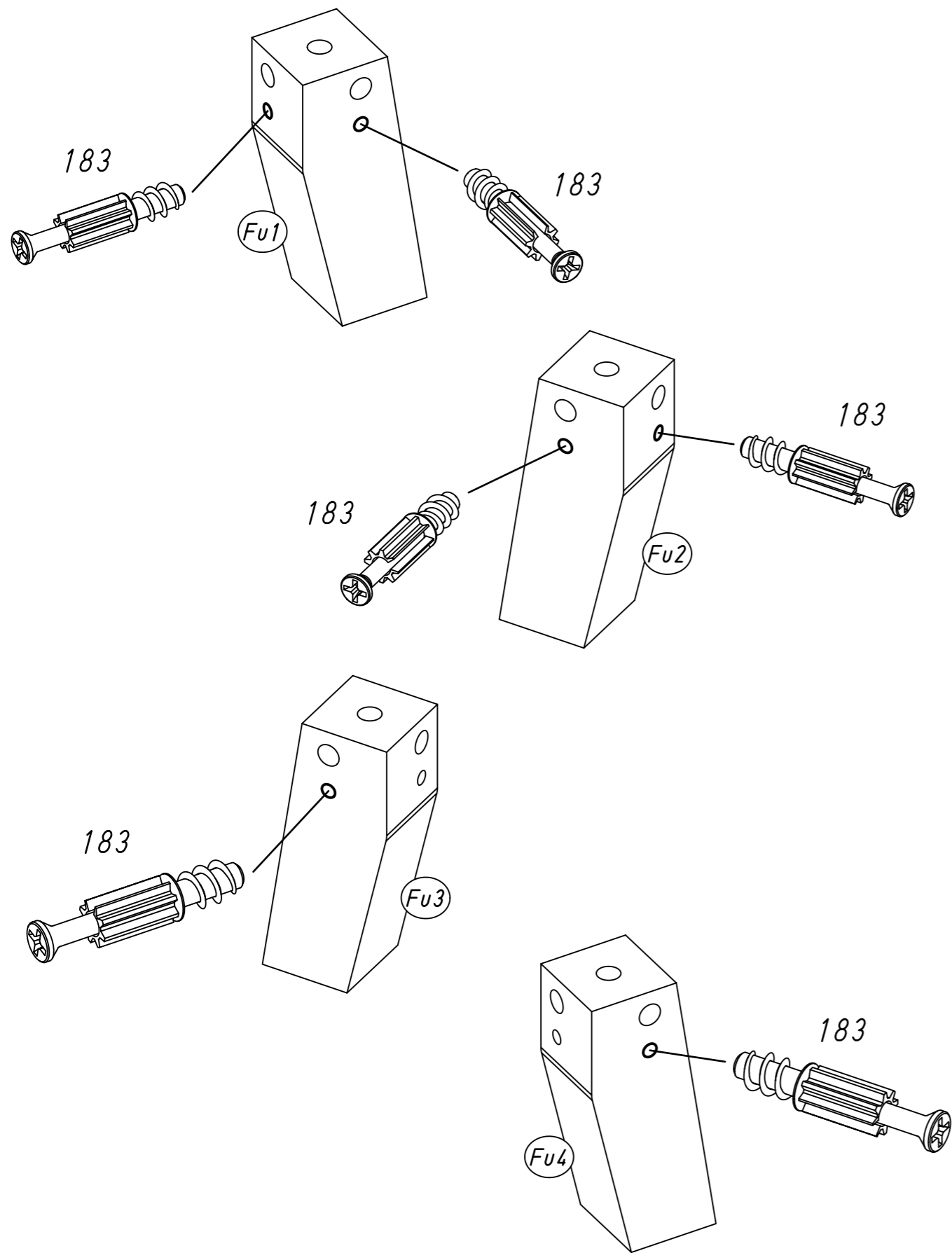
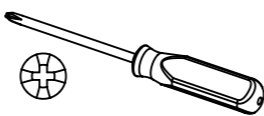
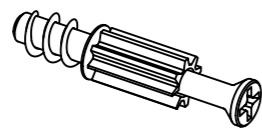
4

6x 349

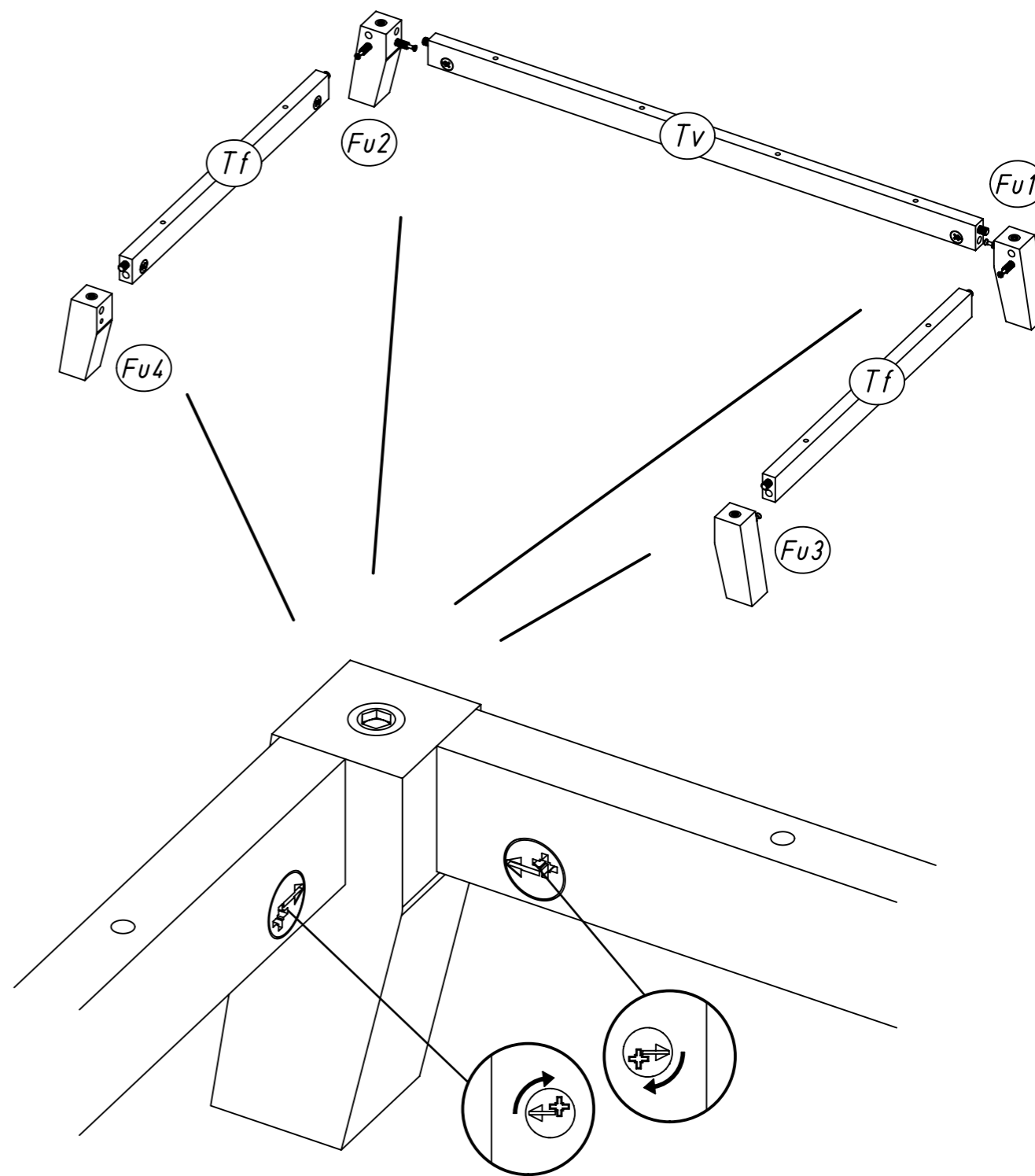
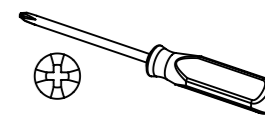


5

6x 183



6



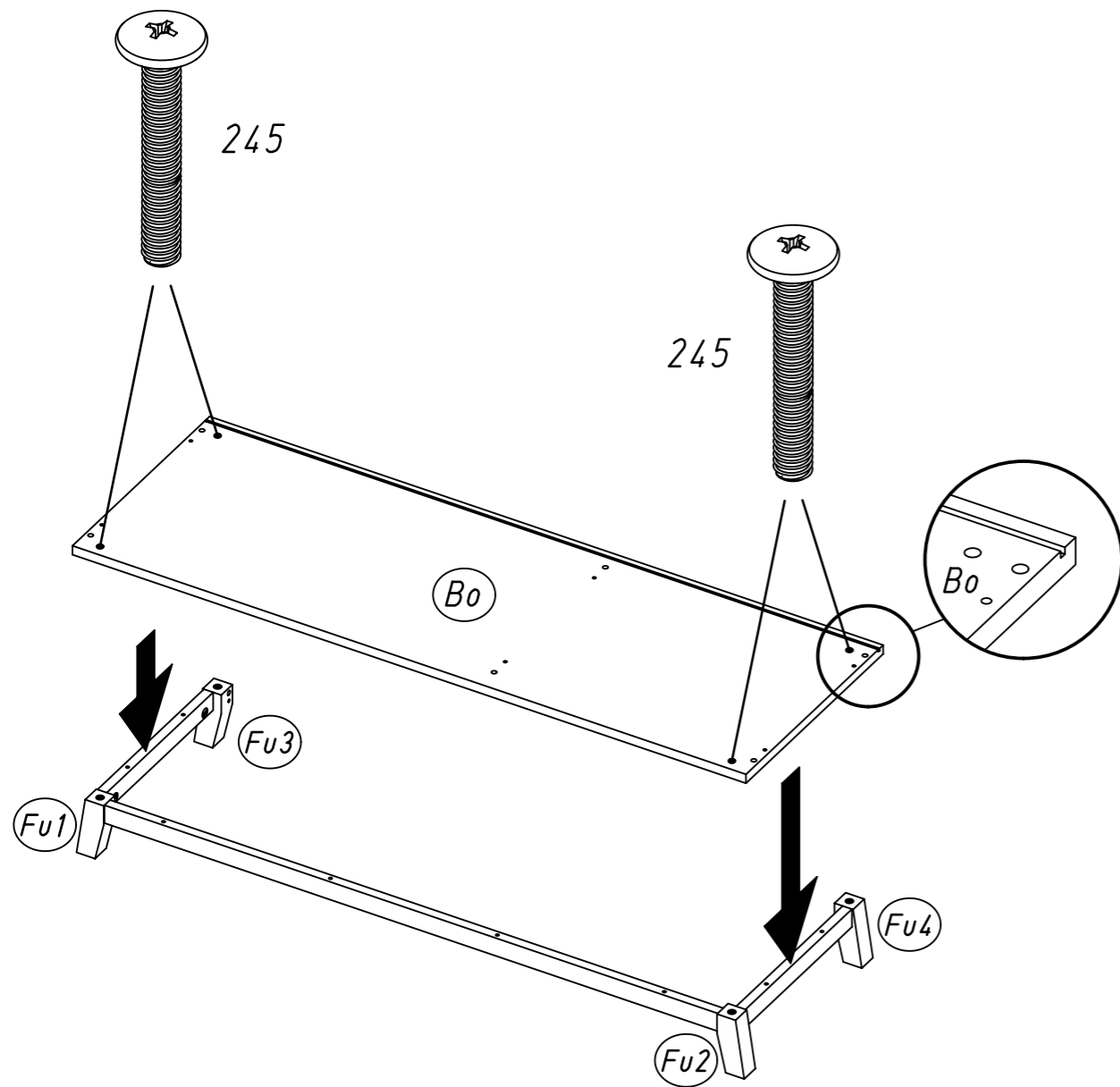
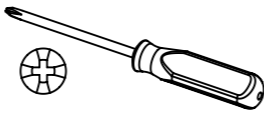
7

4x

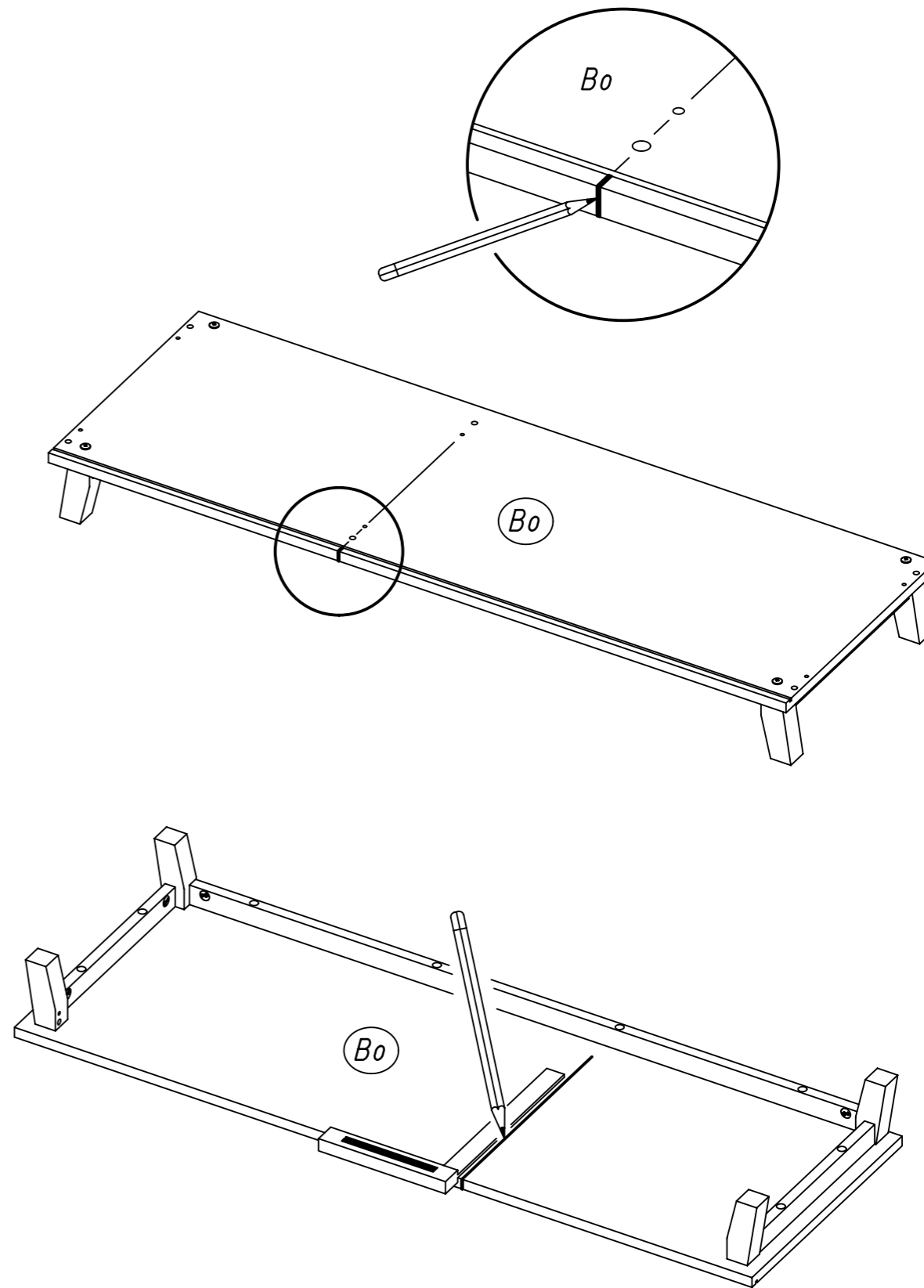
245



M6x40



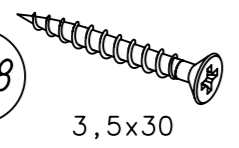
8



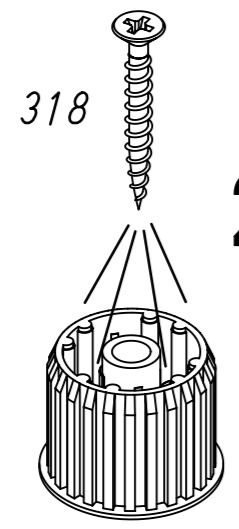
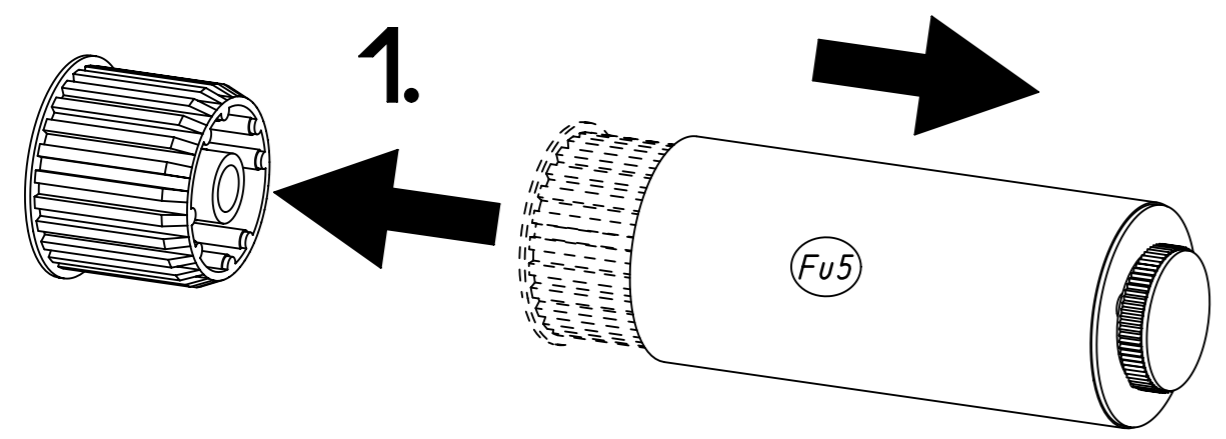
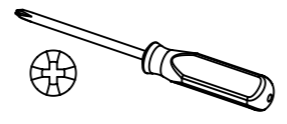
9

4x

318

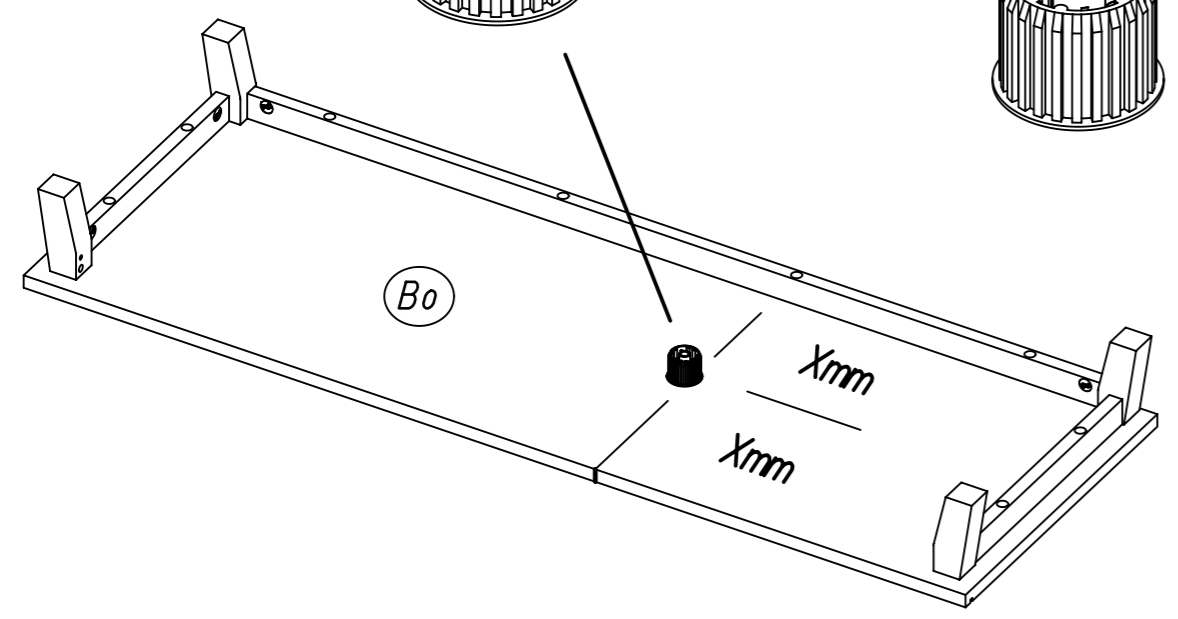
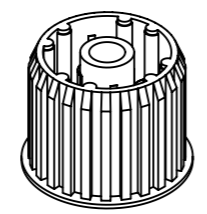
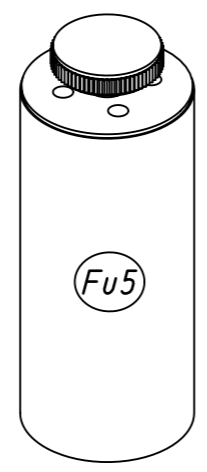


3,5x30



2.

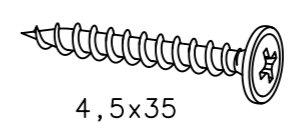
3.



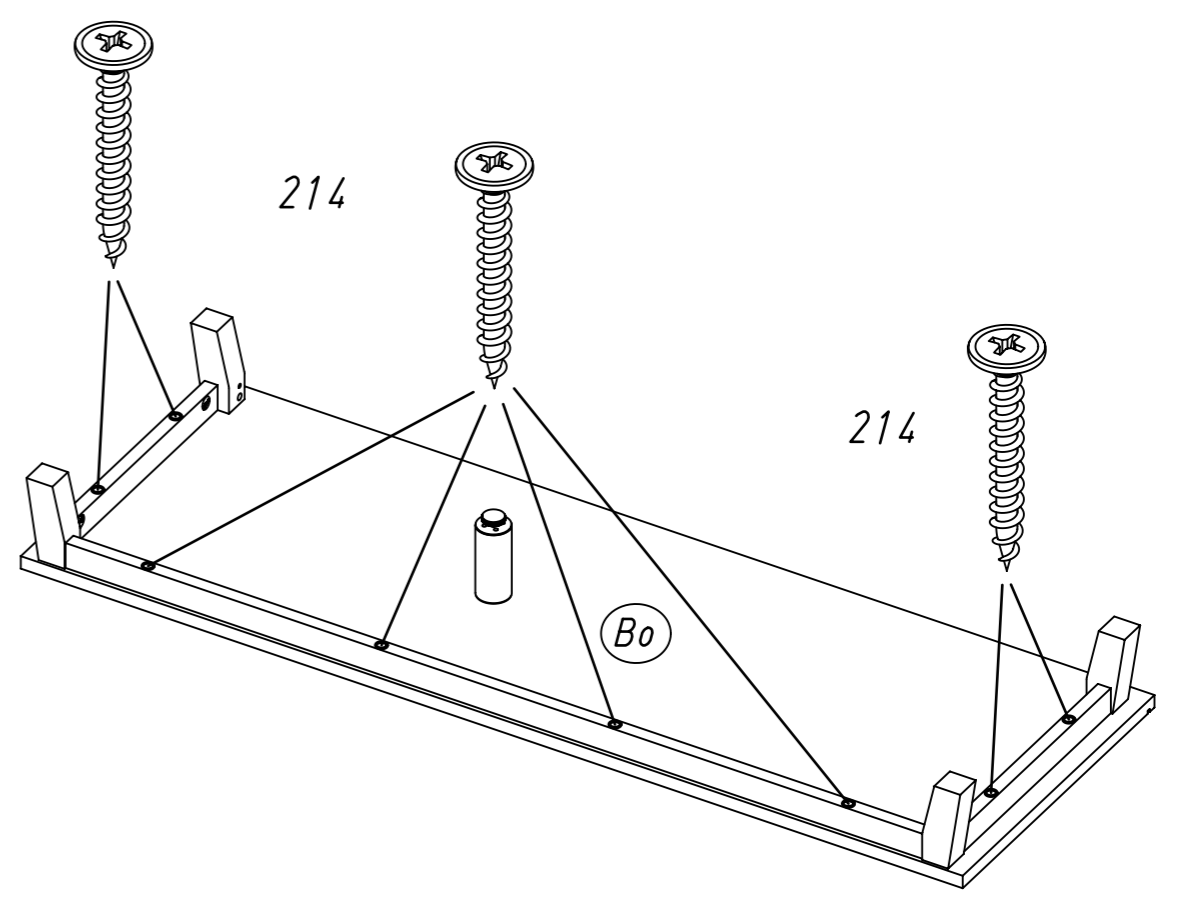
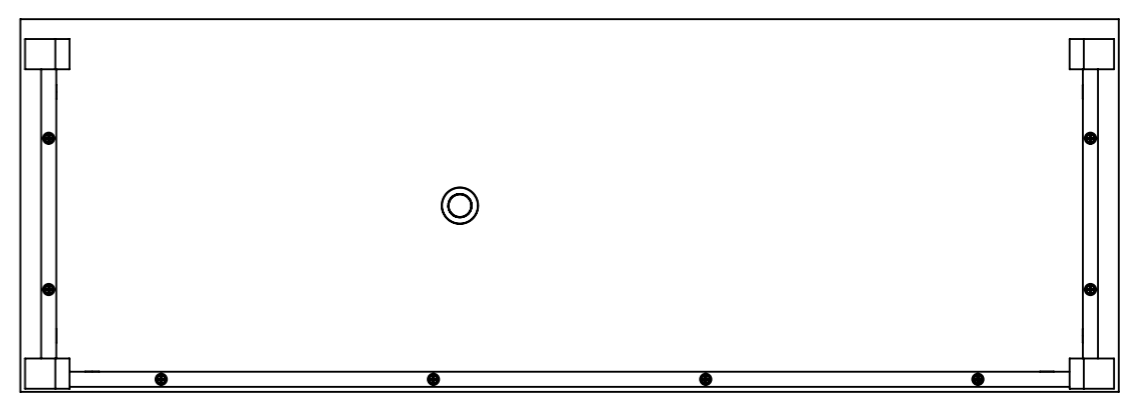
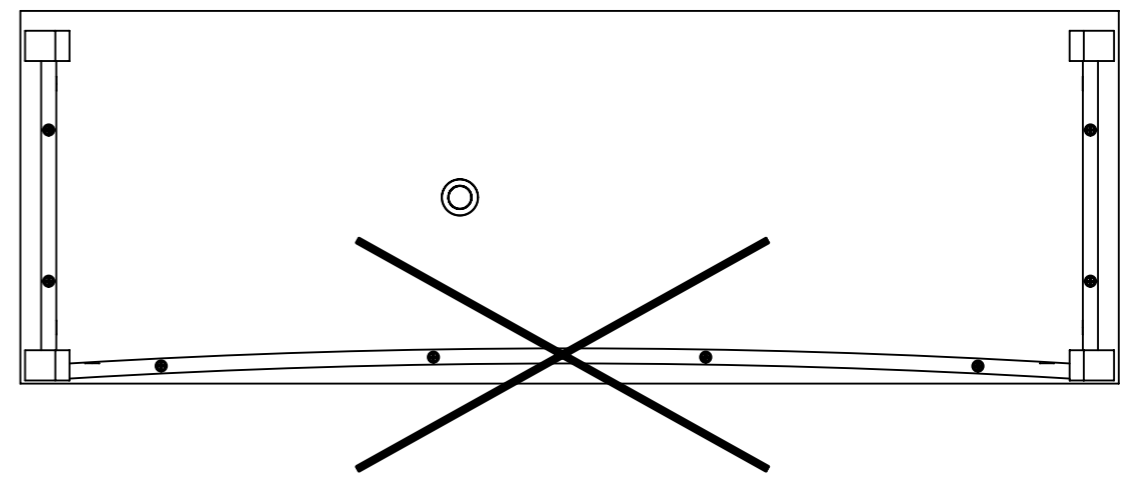
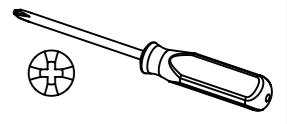
10

8x

214



4,5x35

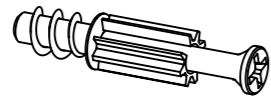


15.

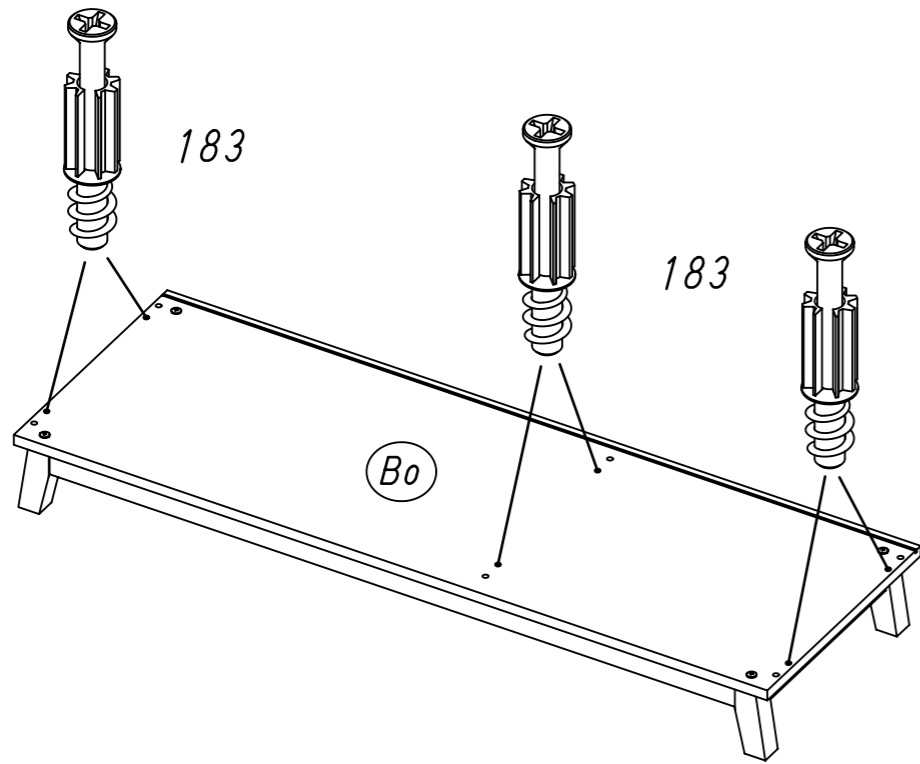
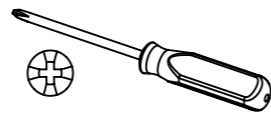
11

6x

183



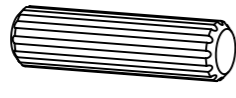
23/10x7,5



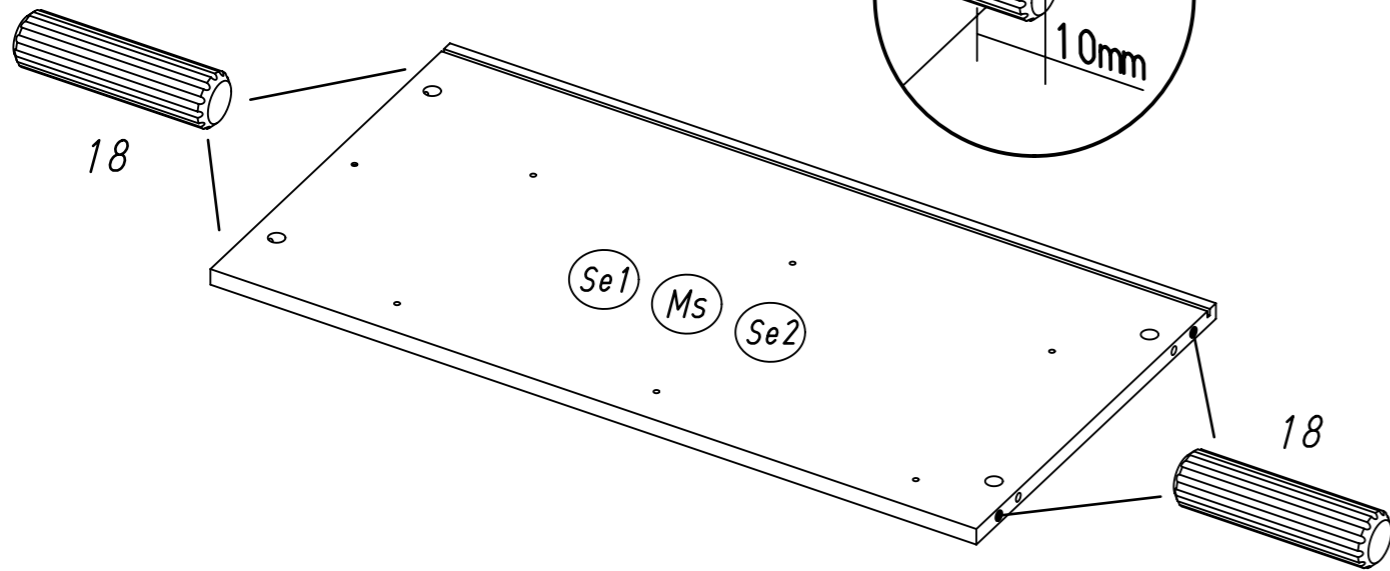
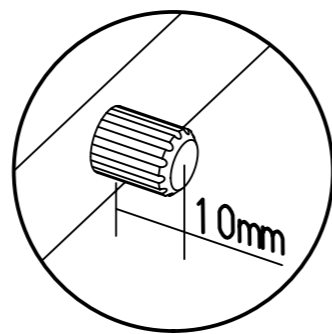
12

12x

18



8x30



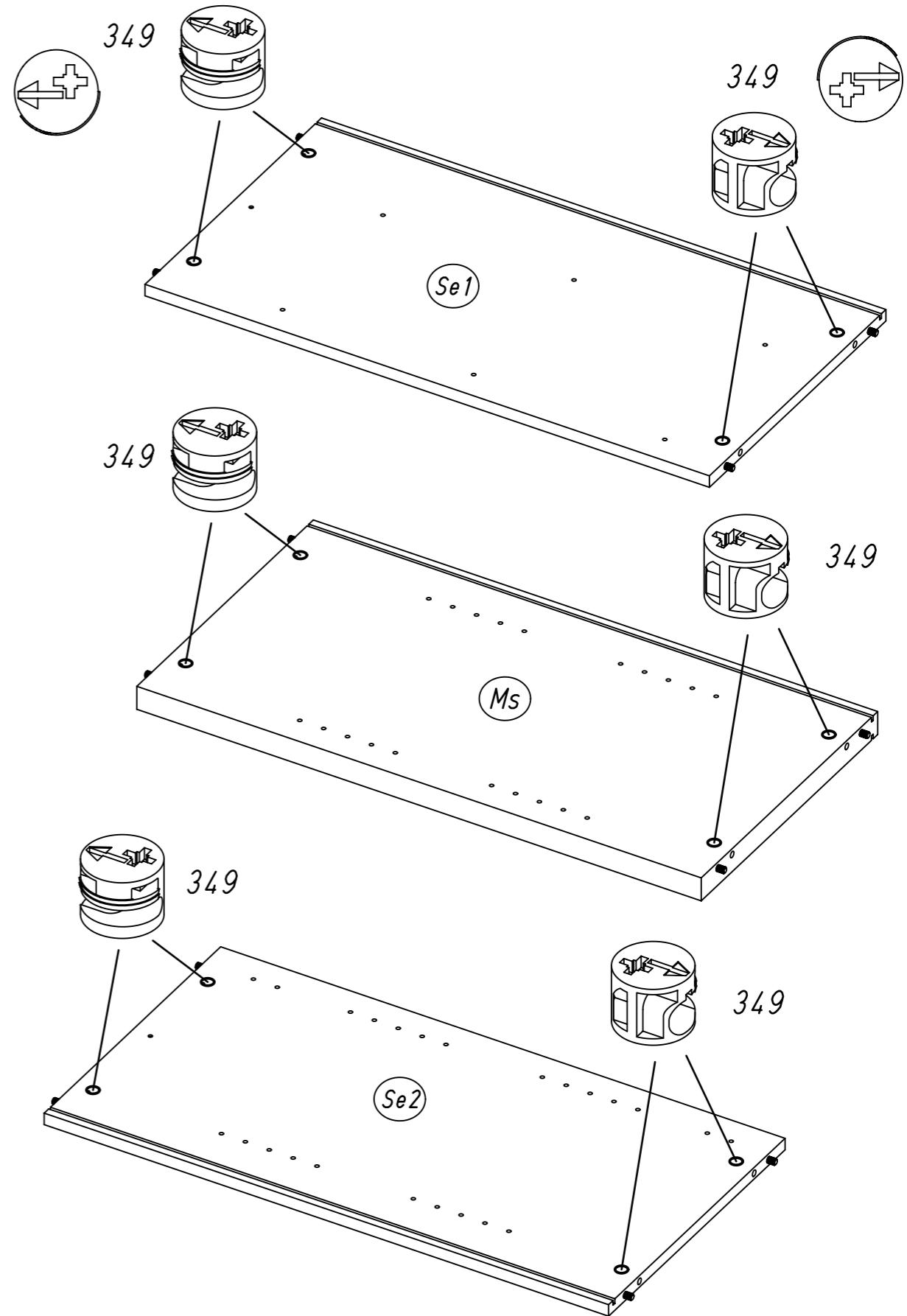
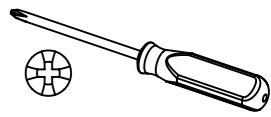
M2430

16.

13

12x

349



M2430



17.

14

3x 259

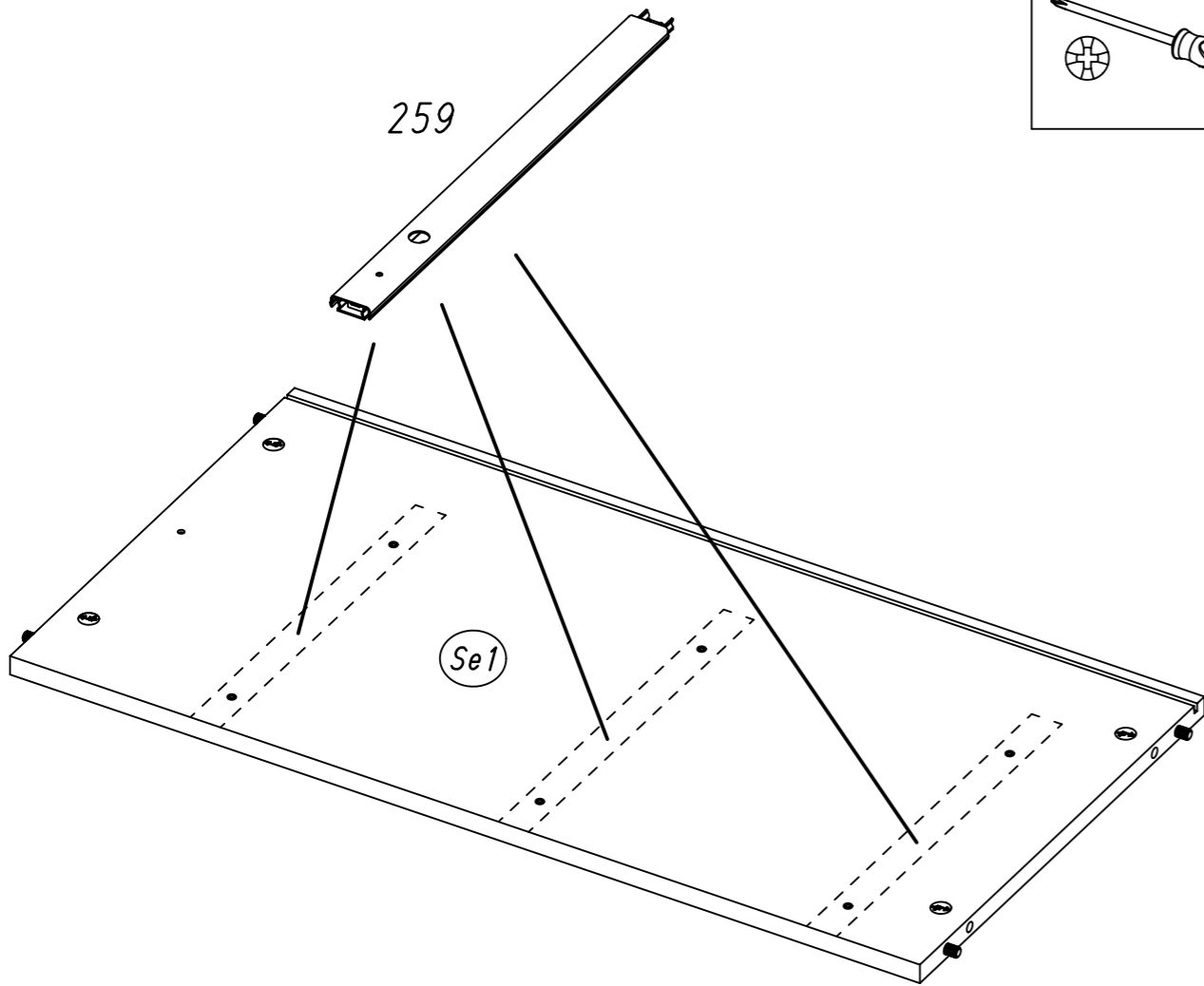
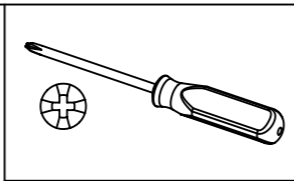


342x27x9,5

6x 227



6x10,5



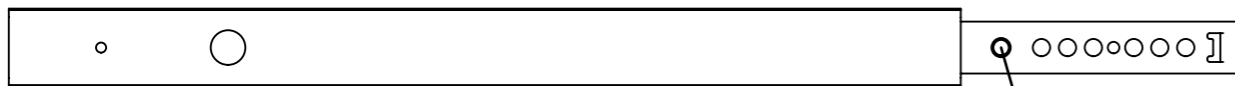
259

Se1

259



1. 227



2. 227

18.

15

3x 259

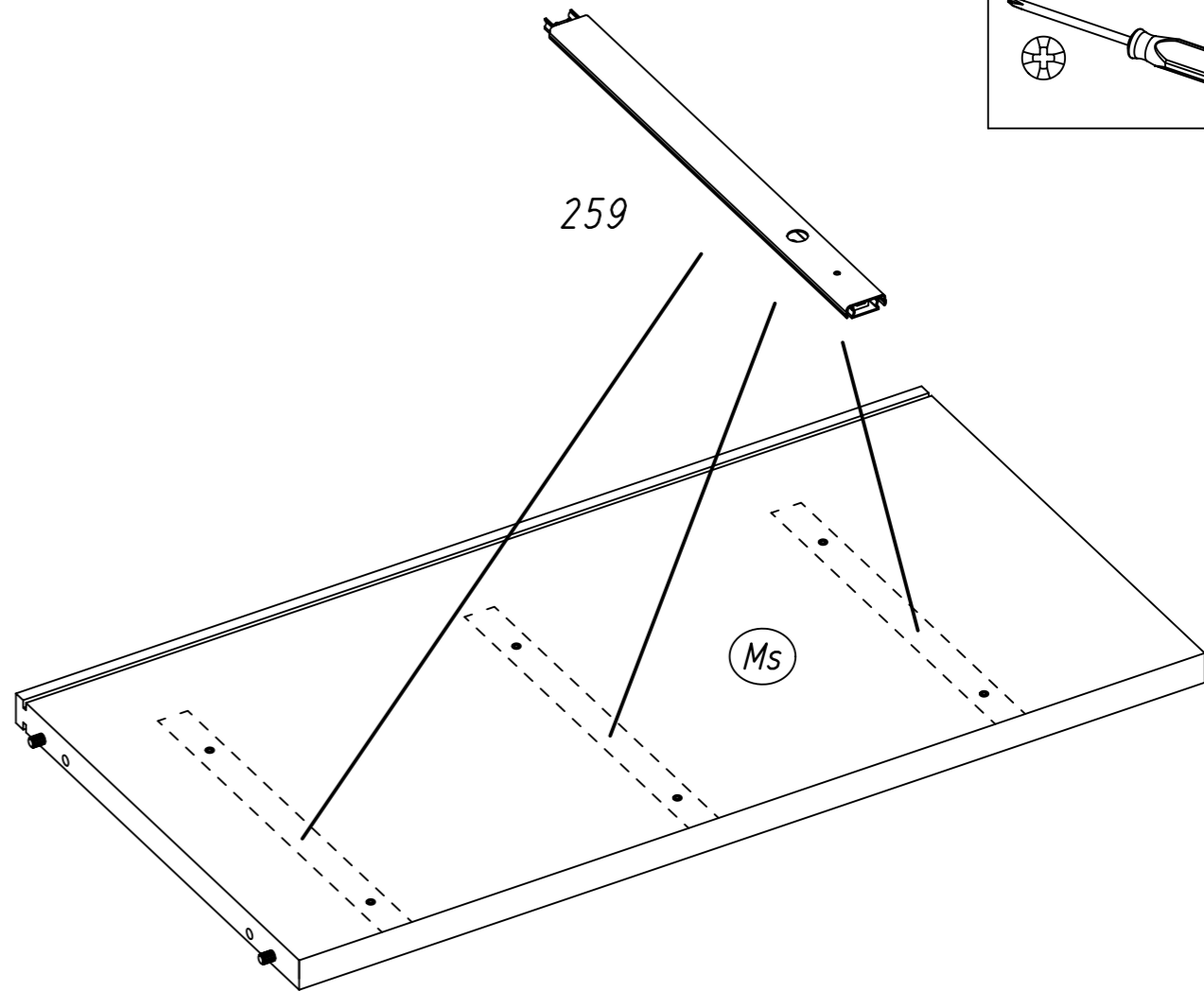
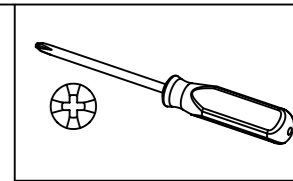


342x27x9,5

6x 227



6x10,5



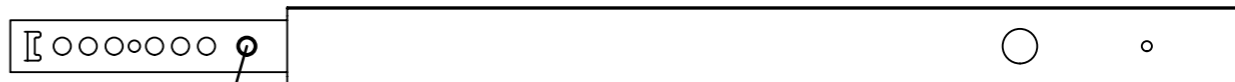
259

Ms

259

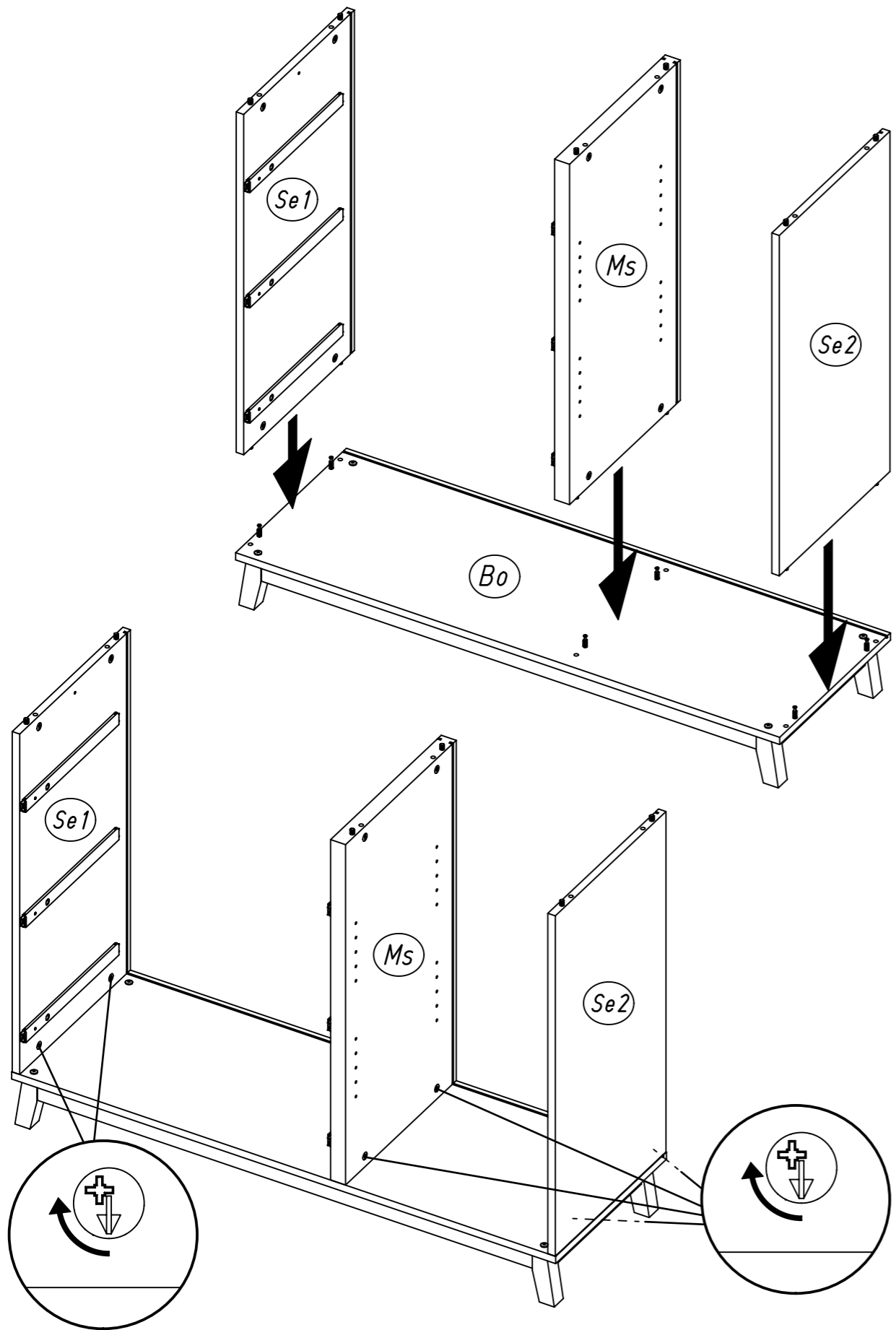
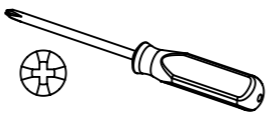


227 1.

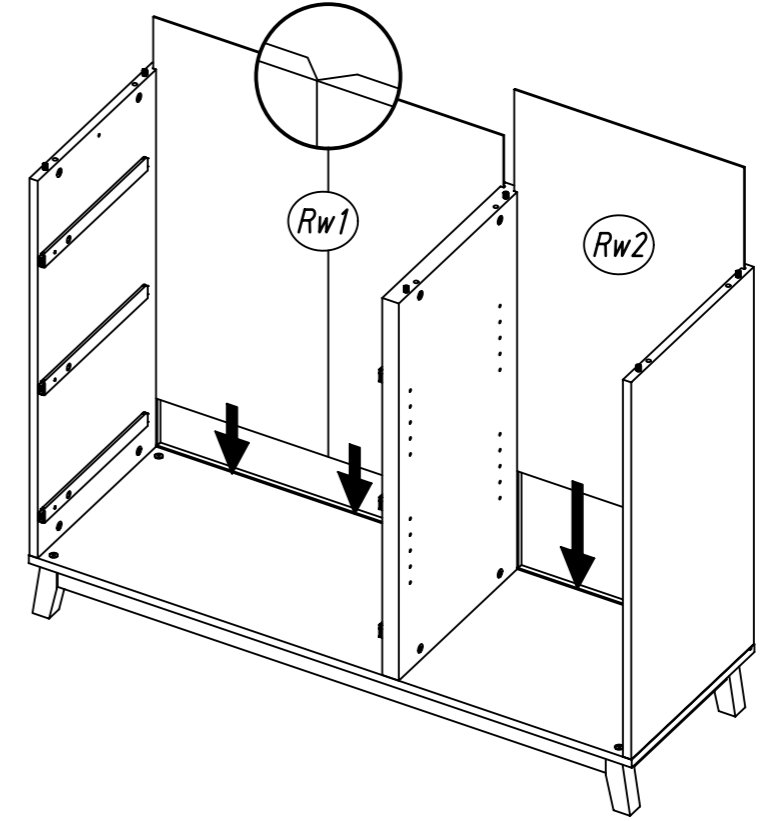


2. 227

16



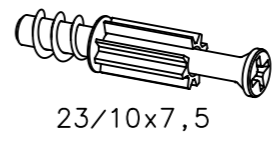
17



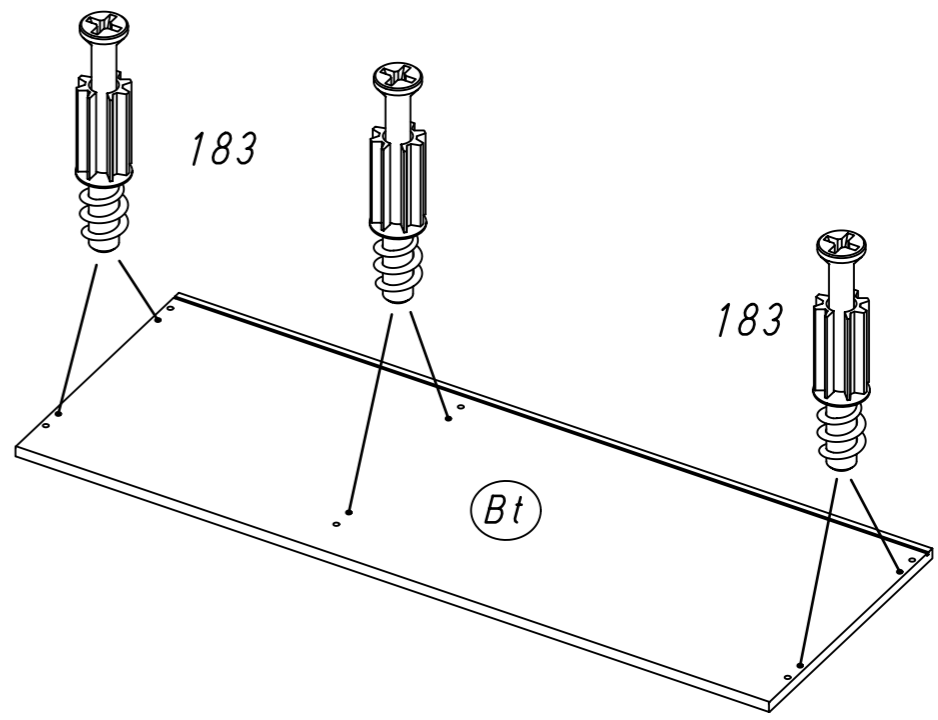
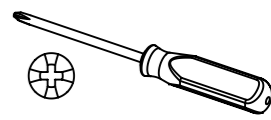
18

6x

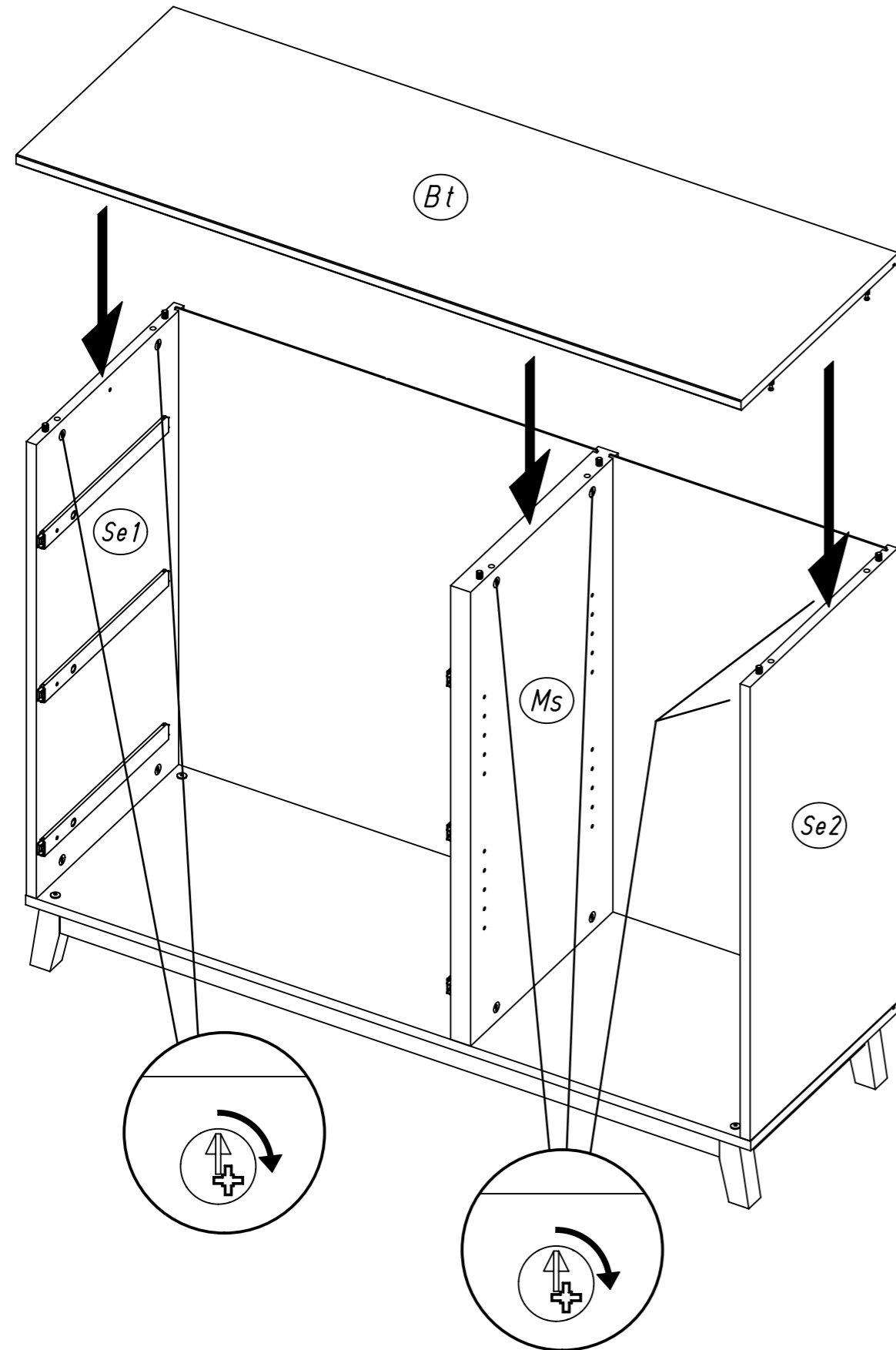
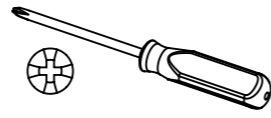
183



23/10x7,5

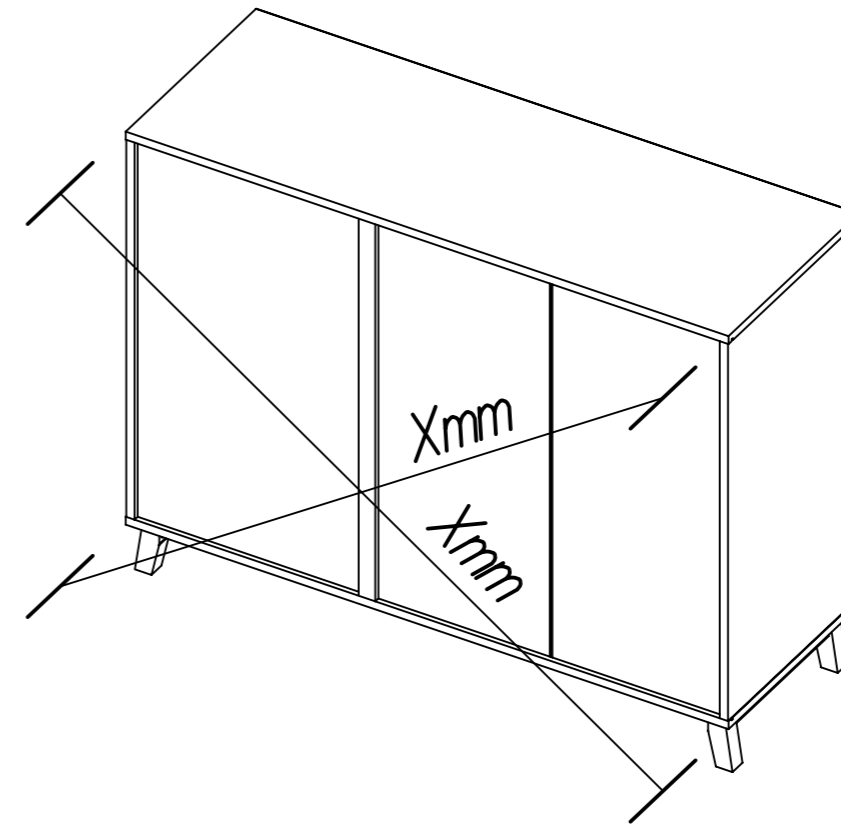
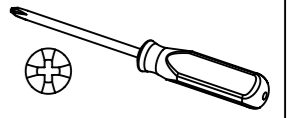
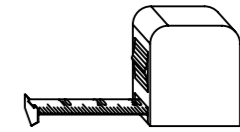
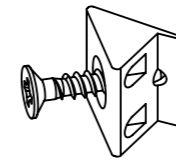


19

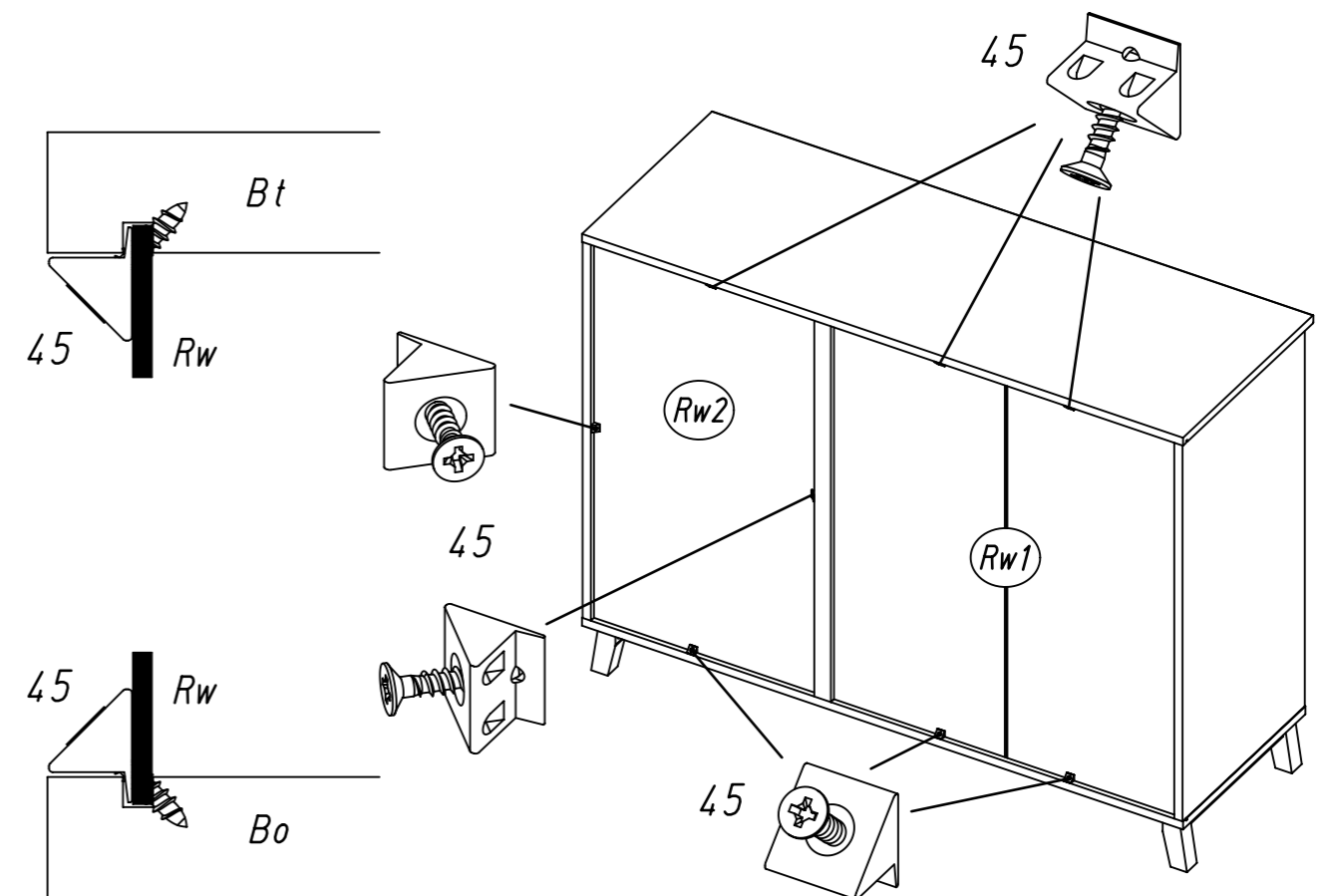


20

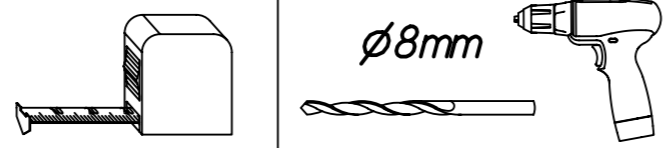
8x45



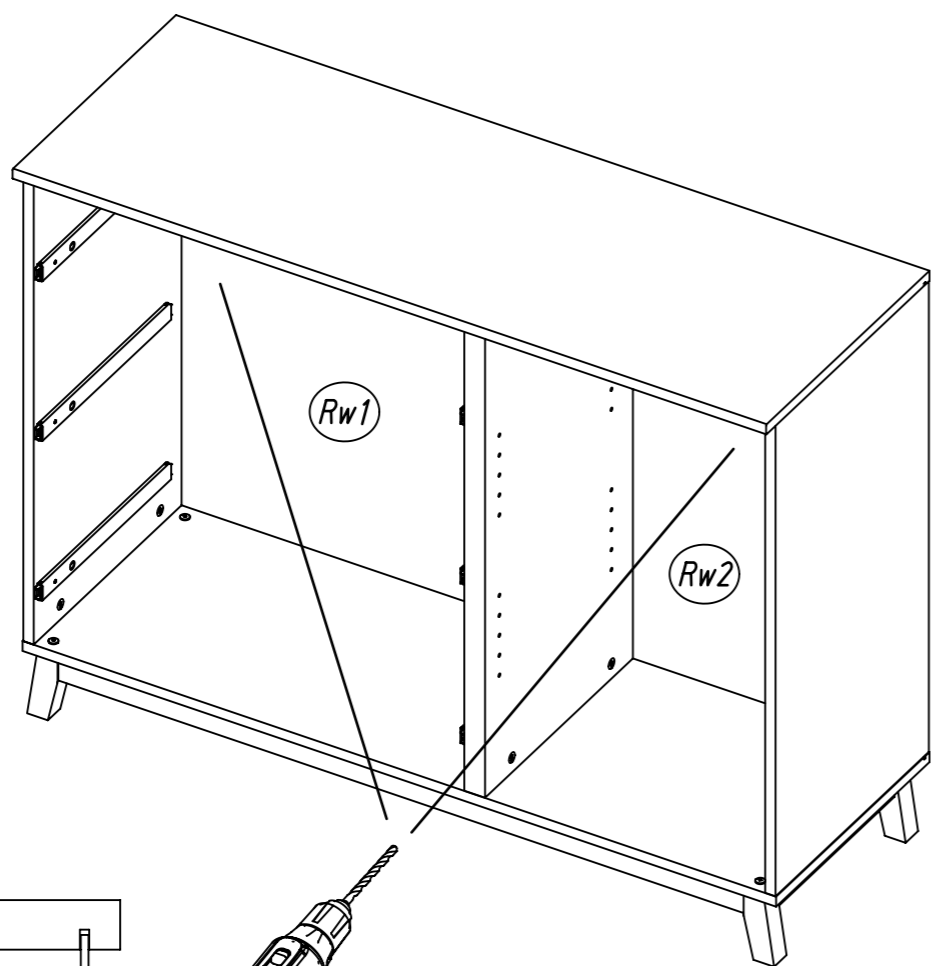
Xmm = Xmm



21



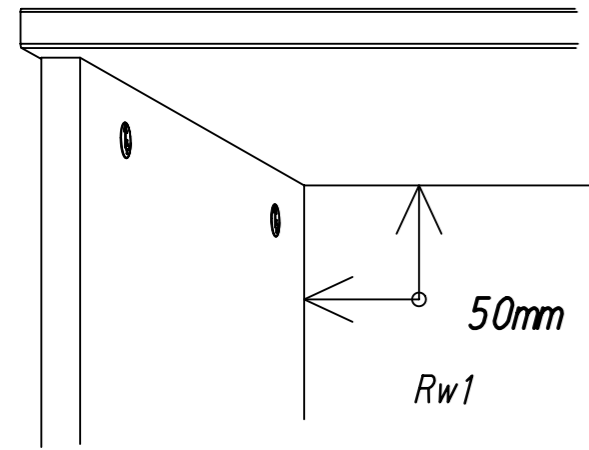
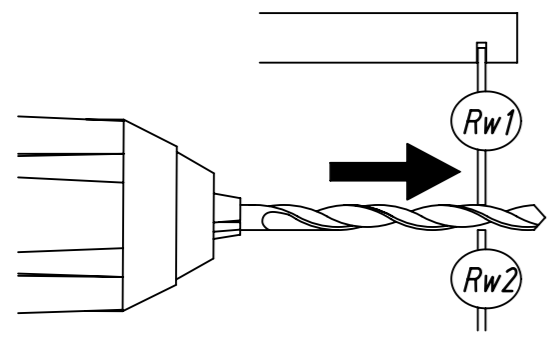
ø8mm



Rw1

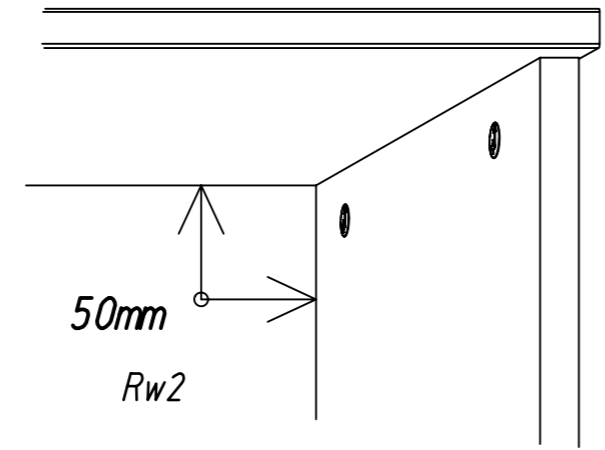
Rw2

ø8mm



50mm

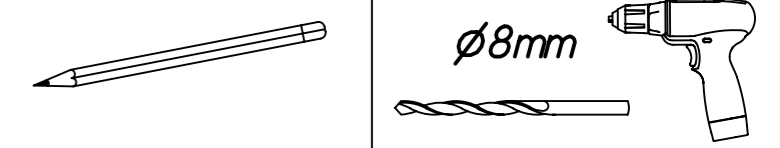
Rw1



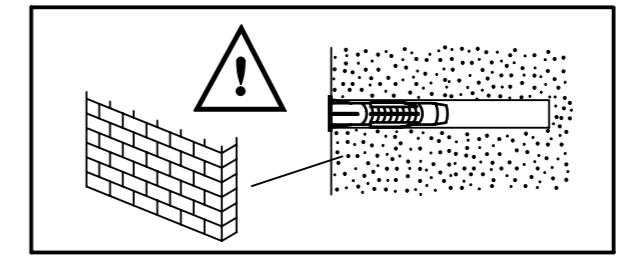
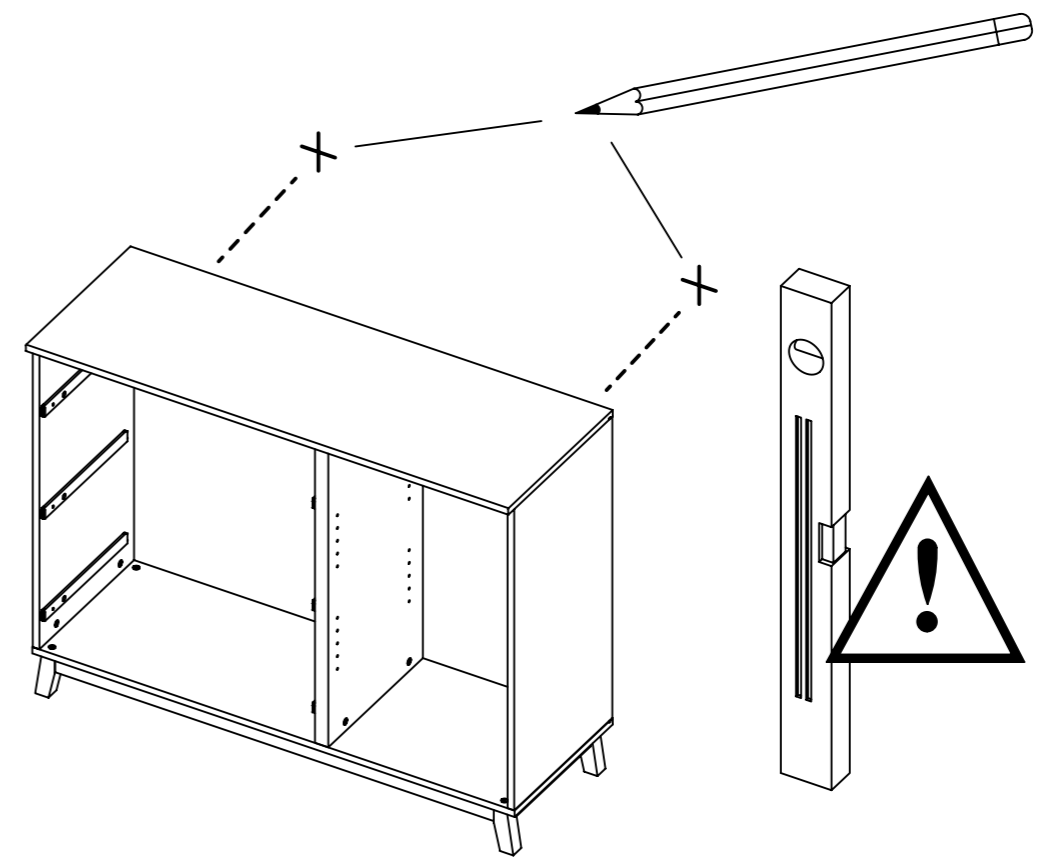
50mm

Rw2

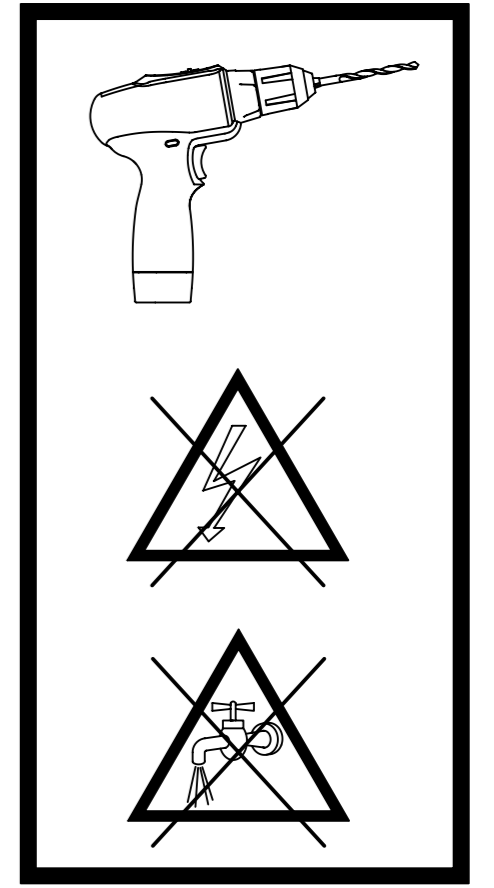
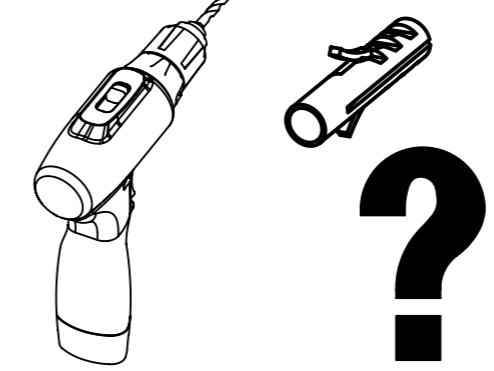
22



ø8mm



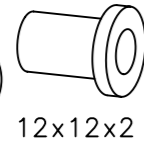
øXmm



25.

23

2x 280

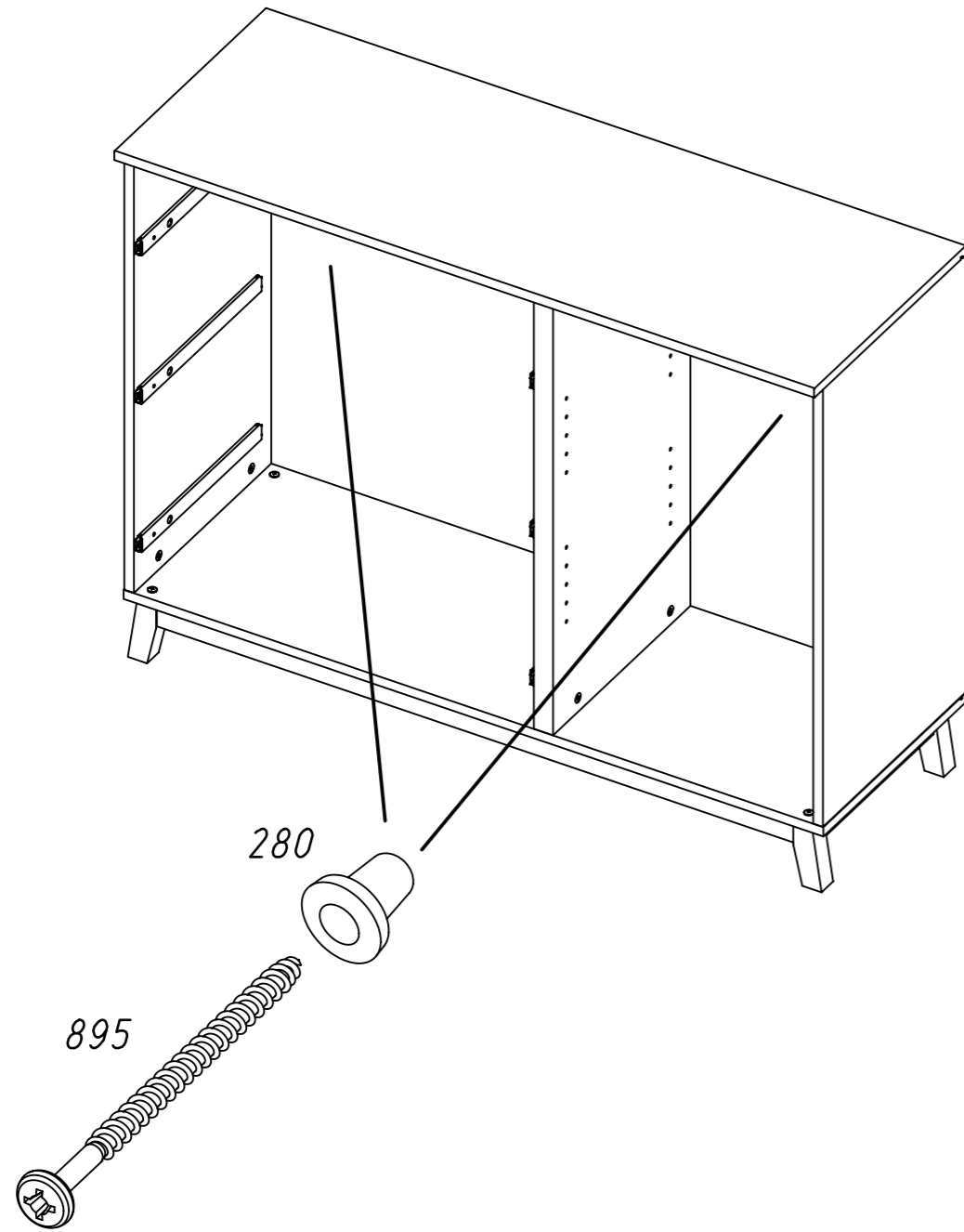
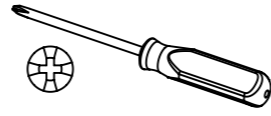


12x12x2

2x 895



4,5x70



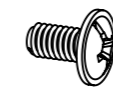
M2430

26.

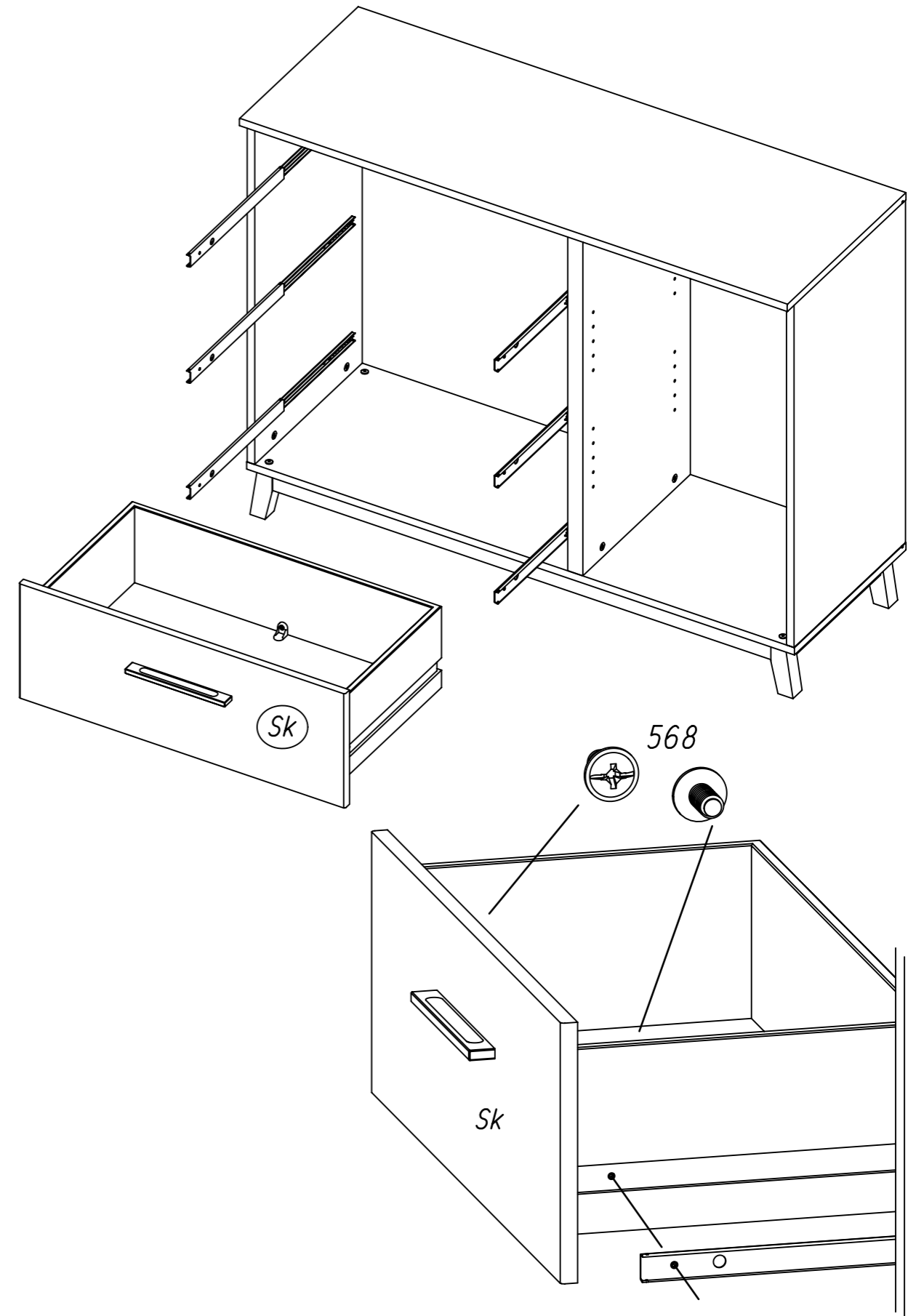
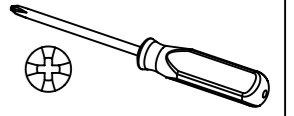
24

6x

568



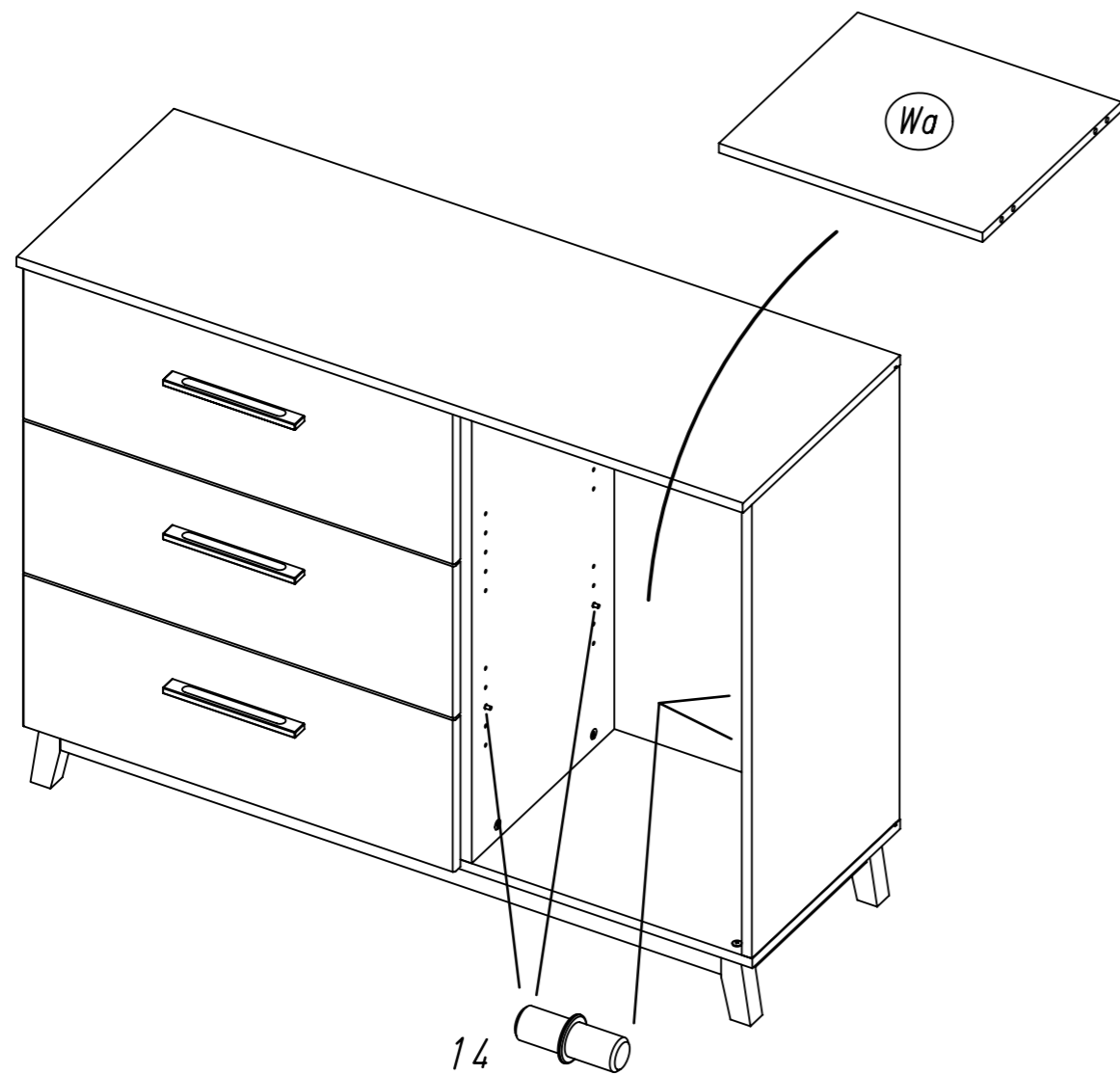
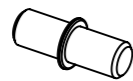
M4x9



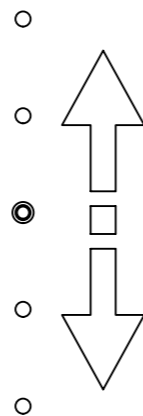
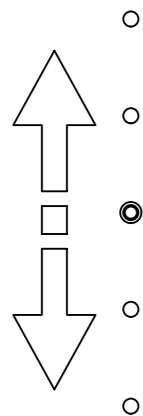
M2430

25

4x 14

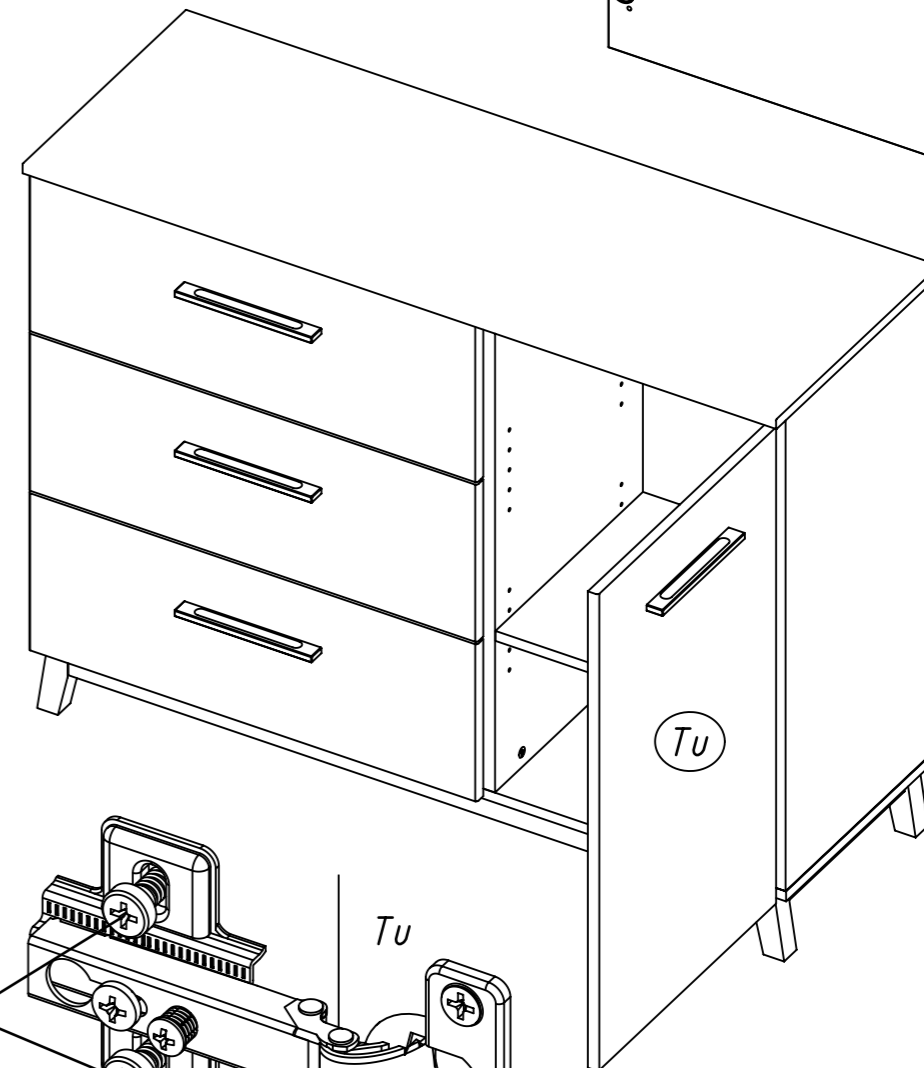
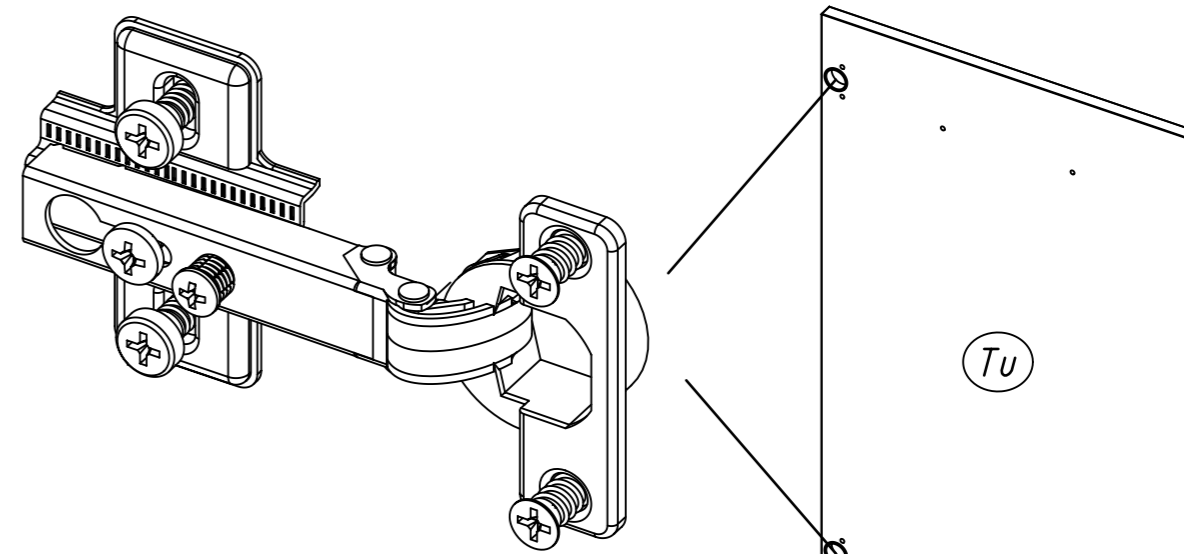
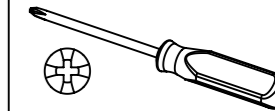
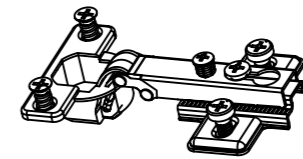


14



26

2x 130



Tu

27

