

ASSEMBLY INSTRUCTION

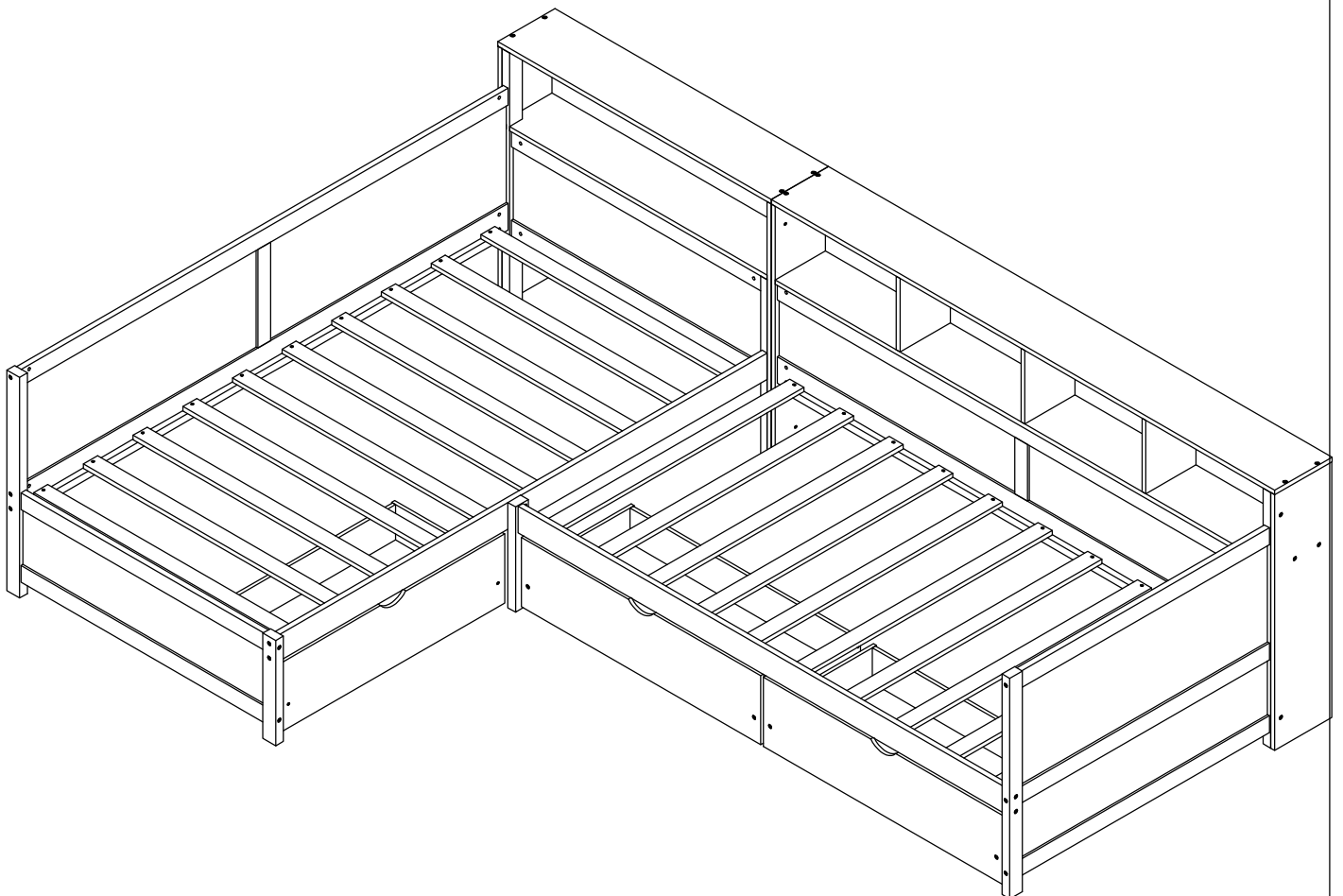
**Warning: You must read this before
continuing**

INSTRUCTIONS DE MONTAGE

**Attention: Vous devez lire ceci avant de
continuer**

**This set is included 2 boxes if don't receive full 2
boxes please contact our customer service team**

Ce set est livré en 2 boîtes. Si vous ne recevez pas un jeu complet
de 2 boîtes, veuillez contacter notre service clientèle.



SAFETY WARNINGS AND GENERAL NOTES:

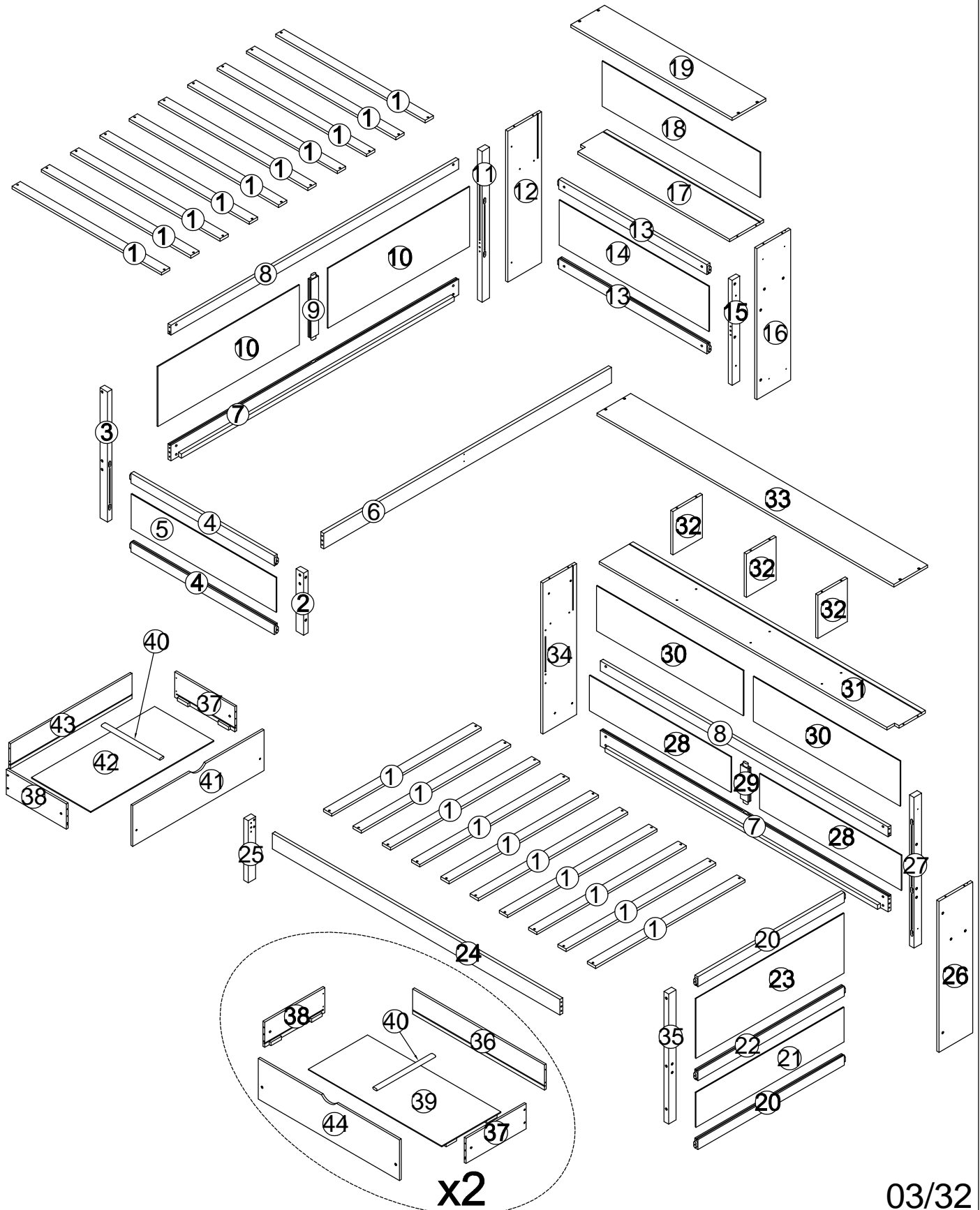
1. Do not use substitute parts. Contact the manufacturer or dealer for replacement parts.
2. Keep these instructions for future reference.
3. We recommend assembling your bed on the shipping carton to protect your floor.
4. Be certain all staples are out of the box before beginning assembly on the shipping carton.

AVERTISSEMENTS DE SÉCURITÉ ET REMARQUES GÉNÉRALES :

1. N'utilisez pas de pièces de rechange. Contactez le fabricant ou le revendeur pour les pièces de rechange.
2. Conservez ces instructions pour référence future.
3. Nous vous recommandons d'assembler votre lit sur le carton d'expédition pour protéger votre sol.
4. Assurez-vous que toutes les agrafes sont sorties de la boîte avant de commencer l'assemblage sur le carton d'expédition.

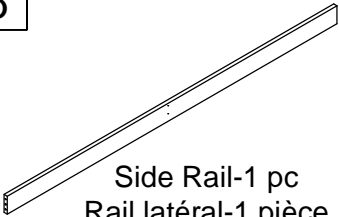
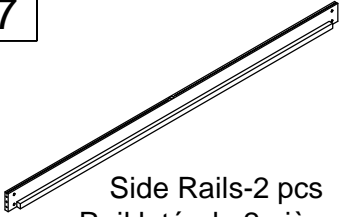
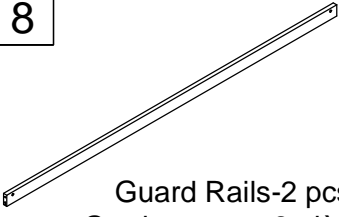




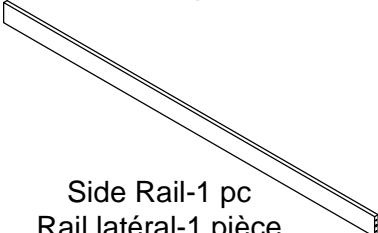

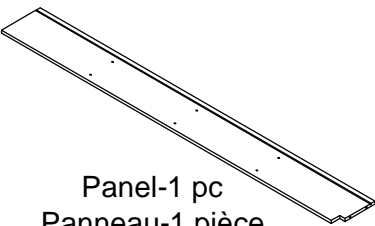
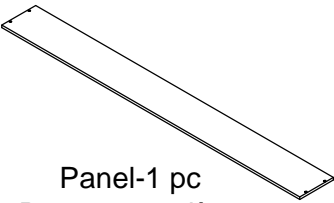

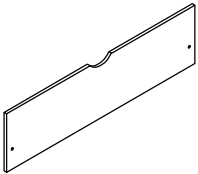
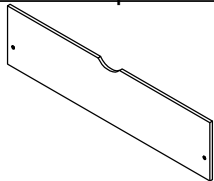
ASSEMBLY INSTRUCTION

INSTRUCTIONS DE MONTAGE



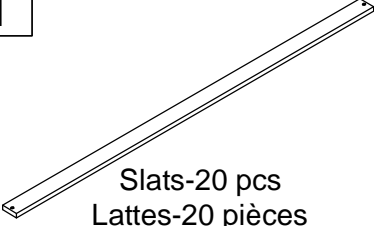





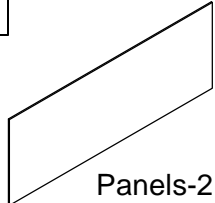


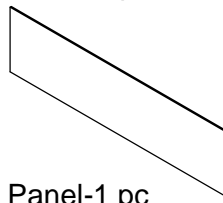

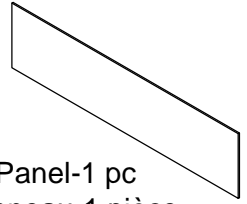
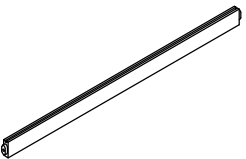
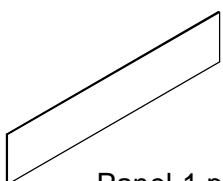
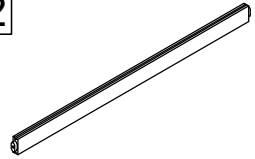
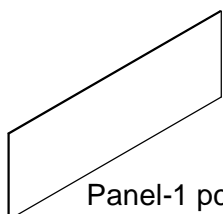


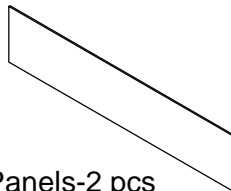

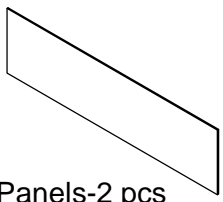
Part List (Box 1)

Liste des pièces (boîte 1)

<p>6</p>  <p>Side Rail-1 pc Rail latéral-1 pièce</p>	<p>7</p>  <p>Side Rails-2 pcs Rail latéraux-2 pièces</p>	<p>8</p>  <p>Guard Rails-2 pcs Garde-corps - 2 pièces</p>
<p>12</p>  <p>Panel-1 pc Panneau-1 pièce</p>	<p>16</p>  <p>Panel-1 pc Panneau-1 pièce</p>	<p>17</p>  <p>Panel-1 pc Panneau-1 pièce</p>
<p>19</p>  <p>Panel-1 pc Panneau-1 pièce</p>	<p>24</p>  <p>Side Rail-1 pc Rail latéral-1 pièce</p>	<p>26</p>  <p>Panel-1 pc Panneau-1 pièce</p>
<p>31</p>  <p>Panel-1 pc Panneau-1 pièce</p>	<p>33</p>  <p>Panel-1 pc Panneau-1 pièce</p>	<p>34</p>  <p>Panel-1 pc Panneau-1 pièce</p>
<p>41</p>  <p>Drawer-Front Panel-1 pc Panneau avant du tiroir - 1 pièce</p>	<p>44</p>  <p>Drawer-Front Panels-2 pcs Panneau avant du tiroirs - 2 pièces</p>	

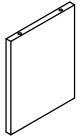

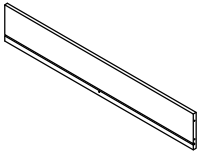
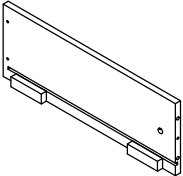
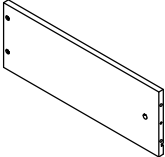
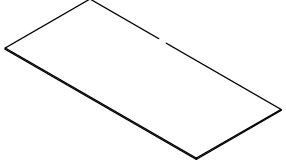
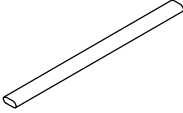
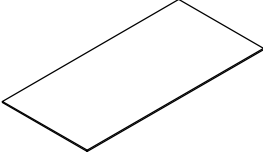
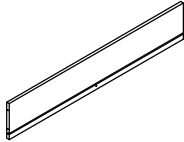
Part List (Box 2)

Liste des pièces (boîte 2)

1	 <p>Slats-20 pcs Lattes-20 pièces</p>	2	 <p>Leg-1 pc Jambe-1 pièce</p>	3	 <p>Leg-1 pc Jambe-1 pièce</p>
4	 <p>Horizontal Bars-2 pcs Barre horizontales-2 pièces</p>	5	 <p>Panel-1 pc Panneau-1 pièce</p>	9	 <p>Rail-1 pc Rail-1 pièce</p>
10	 <p>Panels-2 pcs Panneaus-2 pièces</p>	11	 <p>Leg-1 pc Jambe-1 pièce</p>	13	 <p>Horizontal Bars-2 pcs Barre horizontales-2 pièces</p>
14	 <p>Panel-1 pc Panneau-1 pièce</p>	15	 <p>Leg-1 pc Jambe-1 pièce</p>	18	 <p>Panel-1 pc Panneau-1 pièce</p>
20	 <p>Horizontal Bars-2 pcs Barre horizontales-2 pièces</p>	21	 <p>Panel-1 pc Panneau-1 pièce</p>	22	 <p>Horizontal Bar-1 pc Barre horizontale-1 pièce</p>
23	 <p>Panel-1 pc Panneau-1 pièce</p>	25	 <p>Leg-1 pc Jambe-1 pièce</p>	27	 <p>Leg-1 pc Jambe-1 pièce</p>
28	 <p>Panels-2 pcs Panneaus-2 pièces</p>	29	 <p>Rail-1 pc Rail-1 pièce</p>	30	 <p>Panels-2 pcs Panneaus-2 pièces</p>

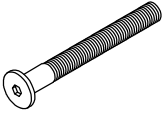


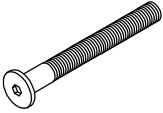
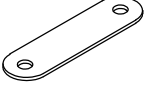
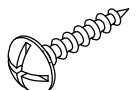
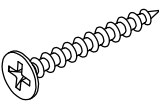
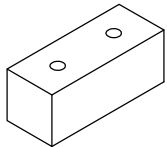
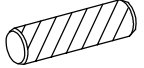
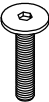
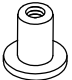


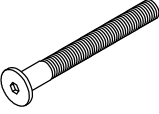
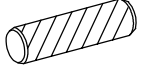
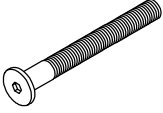
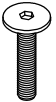
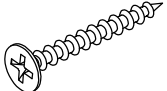
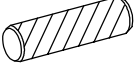
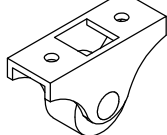
Part List (Box 2)

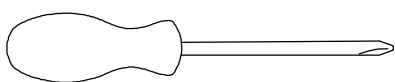
Liste des pièces (boîte 2)

<p>32</p>  <p>Panels-3 pcs Panneaus-3 pièces</p>	<p>35</p>  <p>Leg-1 pc Jambe-1 pièce</p>	<p>36</p>  <p>Drawer-Back Panels-2 pcs Panneaux arrière de tiroir - 2 pièces</p>
<p>37</p>  <p>Drawer-Side Panels-3 pcs Panneaux latéraux de tiroir - 3 pièces</p>	<p>38</p>  <p>Drawer-Side Panels-3 pcs Panneaux latéraux de tiroir - 3 pièces</p>	<p>39</p>  <p>Drawer-Bottom Panels-2 pcs Panneaux inférieurs de tiroir - 2 pièces</p>
<p>40</p>  <p>Drawer-Support Bottom Panels-3 pcs Panneaux inférieurs de support de tiroir - 3 pièces</p>	<p>42</p>  <p>Drawer-Bottom Panel-1 pc Panneaux inférieurs de tiroir - 1 pièce</p>	<p>43</p>  <p>Drawer-Back Panel-1 pc Panneaux arrière de tiroir - 1 pièce</p>

Hardware List (Box 2)

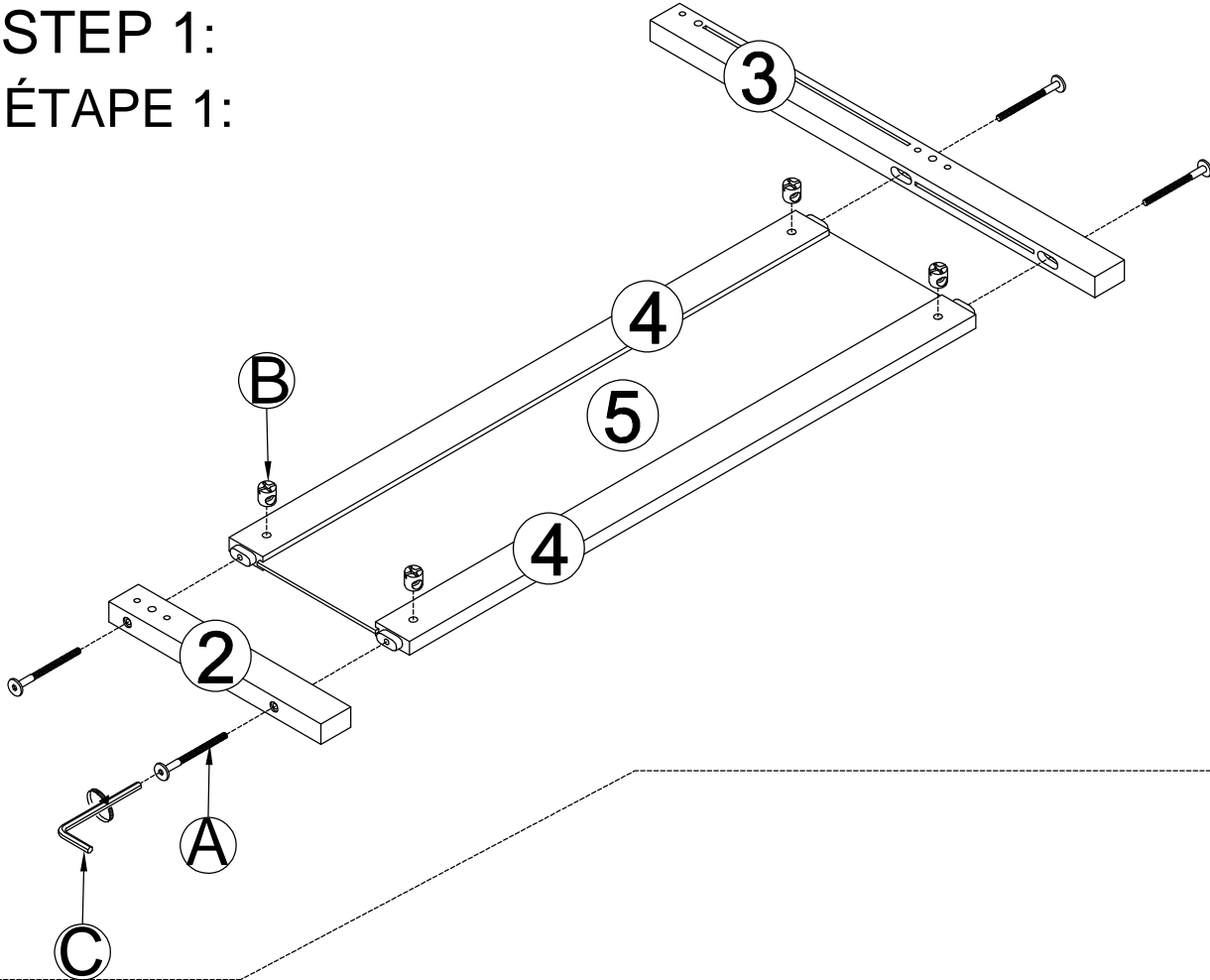
Liste du matériel (boîte 2)

<p>A</p>  <p>Bolt M6 x 90 mm-15 pcs Boulon M6 x 90 mm-15 pièces</p>	<p>B</p>  <p>M6 x 13 mm -40 pcs M6 x 13 mm -40 pièces</p>	<p>C</p>  <p>Allen Key-1 pc Clé Allen-1 pièce</p>
<p>D</p>  <p>Bolt M6 x 70 mm-16 pcs Boulon M6 x 70 mm-16 pièces</p>	<p>E</p>  <p>Steel Bracket-4 pcs Support en acier - 4 pièces</p>	<p>F</p>  <p>Screws M4 x 15 mm-50 pcs Vis M4 x 15 mm-50 pièces</p>
<p>G</p>  <p>Screws M4 x 30 mm-65 pcs Vis M4 x 30 mm-65 pièces</p>	<p>H</p>  <p>Stop Drawer-5 pcs Tiroir d'arrêt-5 pièces</p>	<p>K</p>  <p>Wood dowel Ø10 x 40 mm-12 pcs Cheville en bois Ø10 x 40 mm-12 pièces</p>
<p>L</p>  <p>Bolt M6 x 30 mm-24 pcs Boulon M6 x 30 mm-24 pièces</p>	<p>M</p>  <p>M6 x 15 mm-8 pcs M6 x 15 mm-8 pièces</p>	<p>N</p>  <p>Screws M6x35 mm -4 pcs Vis M6x35 mm -4 pièces</p>
<p>P</p>  <p>Steel Brackets-12 pcs Supports en acier - 12 pièces</p>	<p>Q</p>  <p>Bolt M6 x 60 mm-9 pcs Boulon M6 x 60 mm-9 pièces</p>	<p>R</p>  <p>Wood dowel Ø8 x 30 mm-6 pcs Cheville en bois Ø8 x 30 mm-6 pièces</p>
<p>S</p>  <p>Bolt M6 x 40 mm-2 pcs Boulon M6 x 40 mm-2 pièces</p>	<p>T</p>  <p>Bolt M6 x 20 mm-4 pcs Boulon M6 x 20 mm-4 pièces</p>	<p>Y</p>  <p>Screws M3.5 x 12 mm-6 pcs Vis M3.5 x 12 mm-6 pièces</p>
<p>Z</p>  <p>Wood dowel Ø6 x 25 mm-12 pcs Cheville en bois Ø6 x 25 mm-12 pièces</p>	<p>W</p>  <p>Wheels (H=28mm)-12 pcs Roues (H=28mm)-12 pièces</p>	

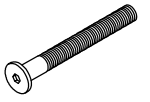


Assembly Tools Required (Not Included)
Outils d'assemblage requis (non inclus)

STEP 1:
ÉTAPE 1:



M6x90mm



Ax4

M6x13mm

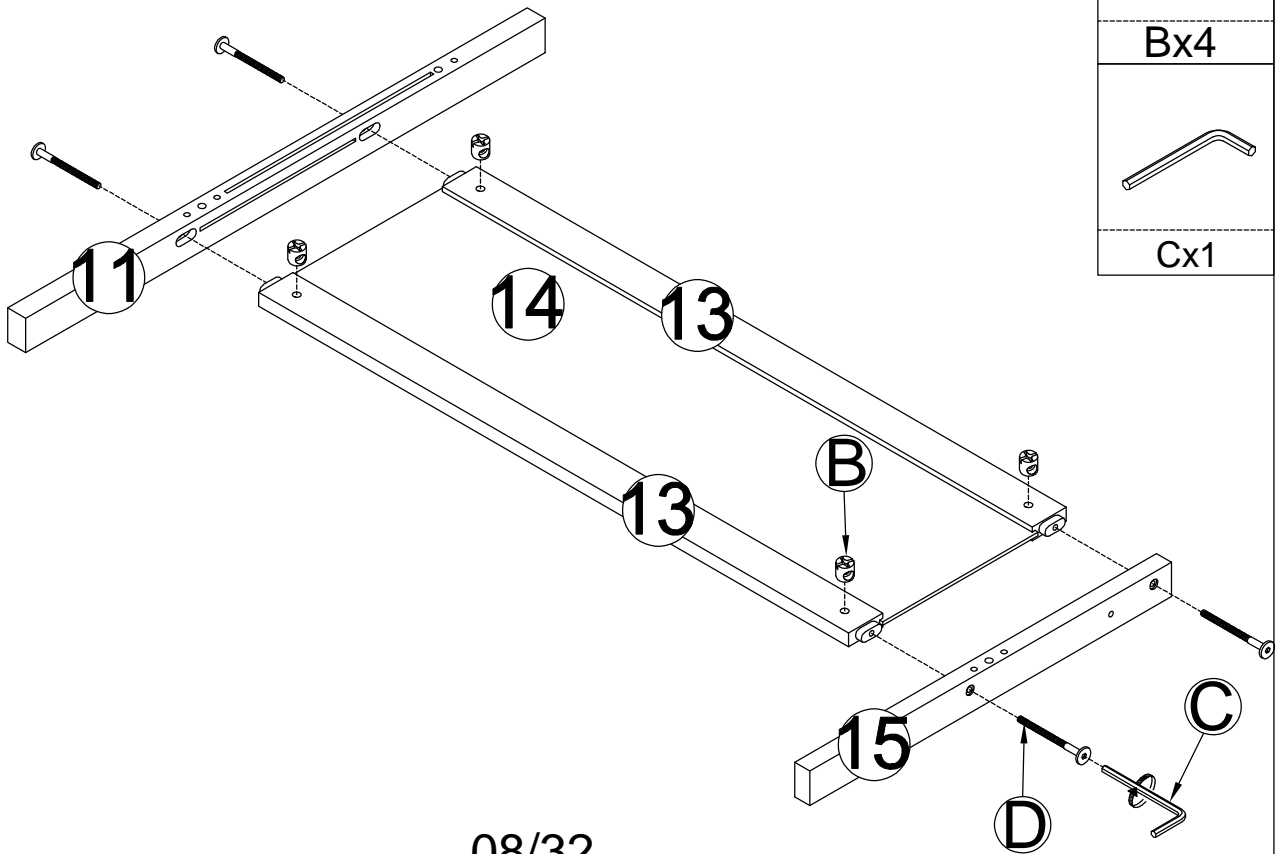


Bx4

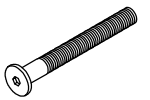


Cx1

STEP 2:
ÉTAPE 2:



M6x70mm



Dx4

M6x13mm

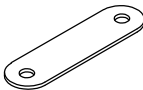


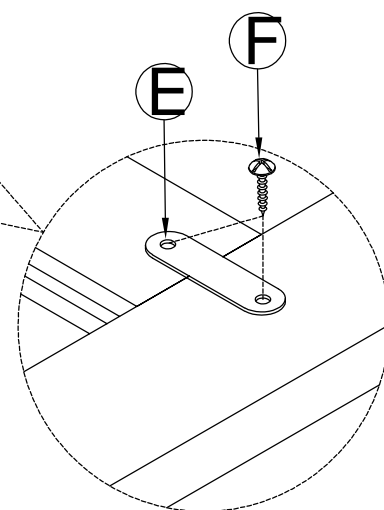
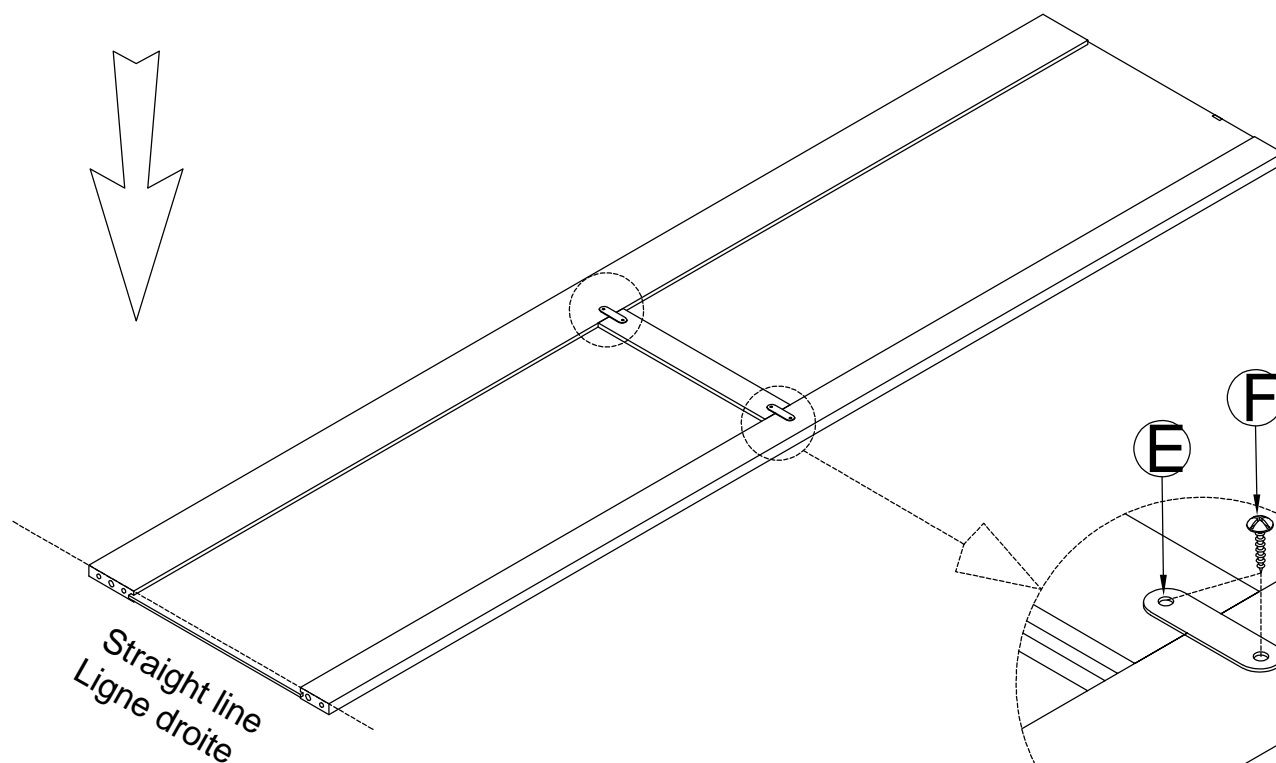
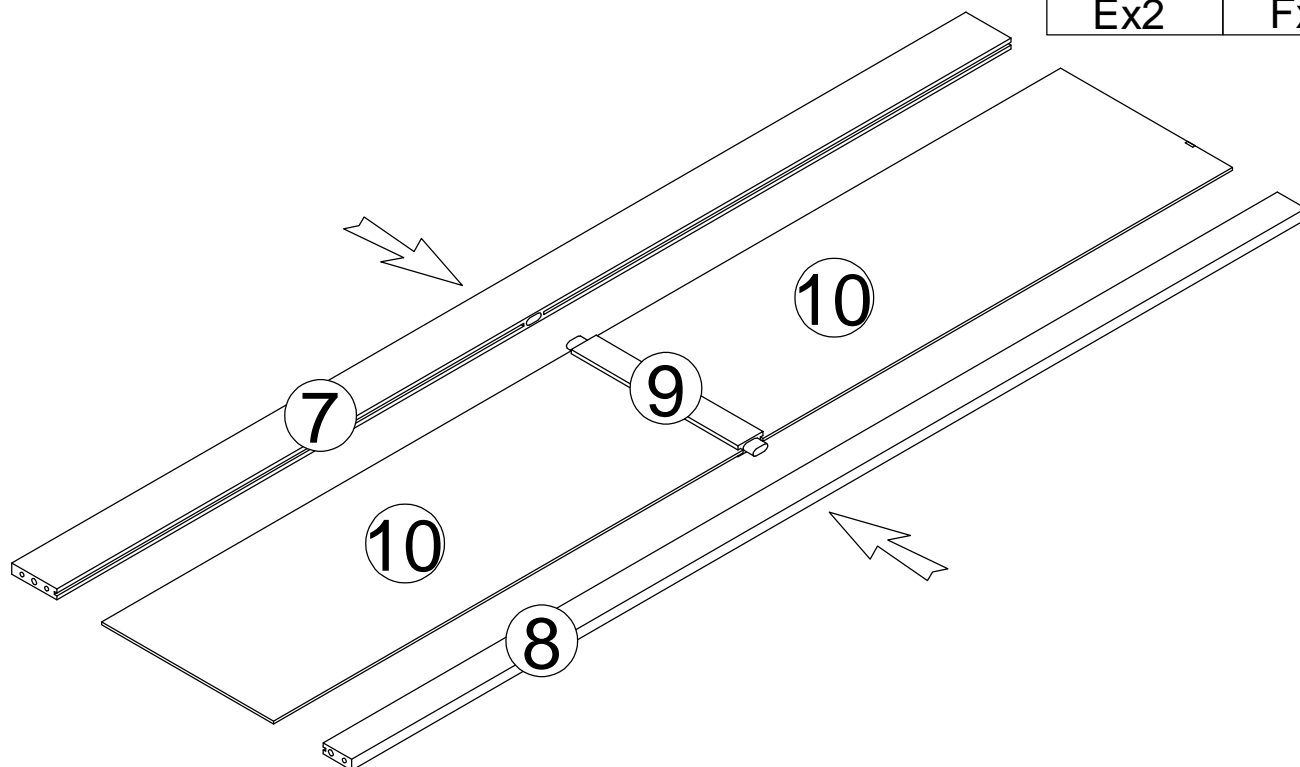
Bx4



Cx1

STEP 3:
ÉTAPE 3:

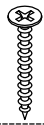
	M4x15mm
Ex2	Fx4



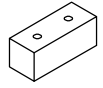
x2

STEP 4:
ÉTAPE 4:

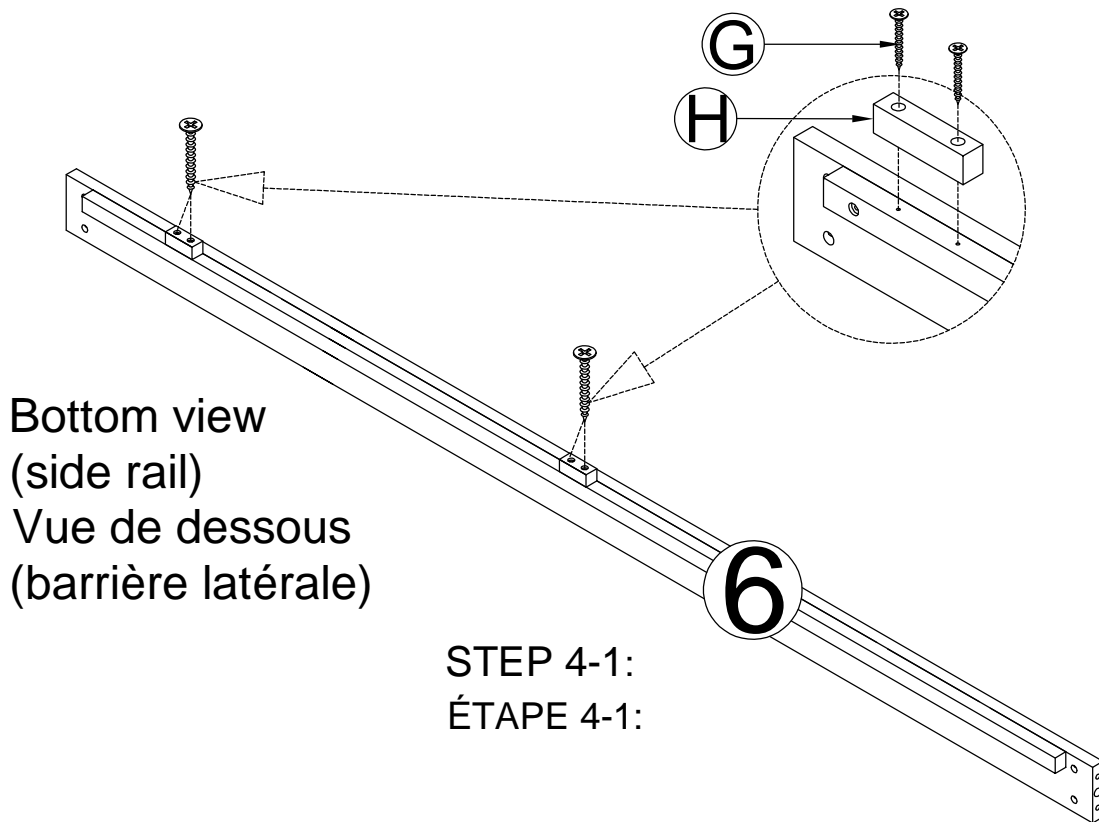
M4x30mm



Gx10

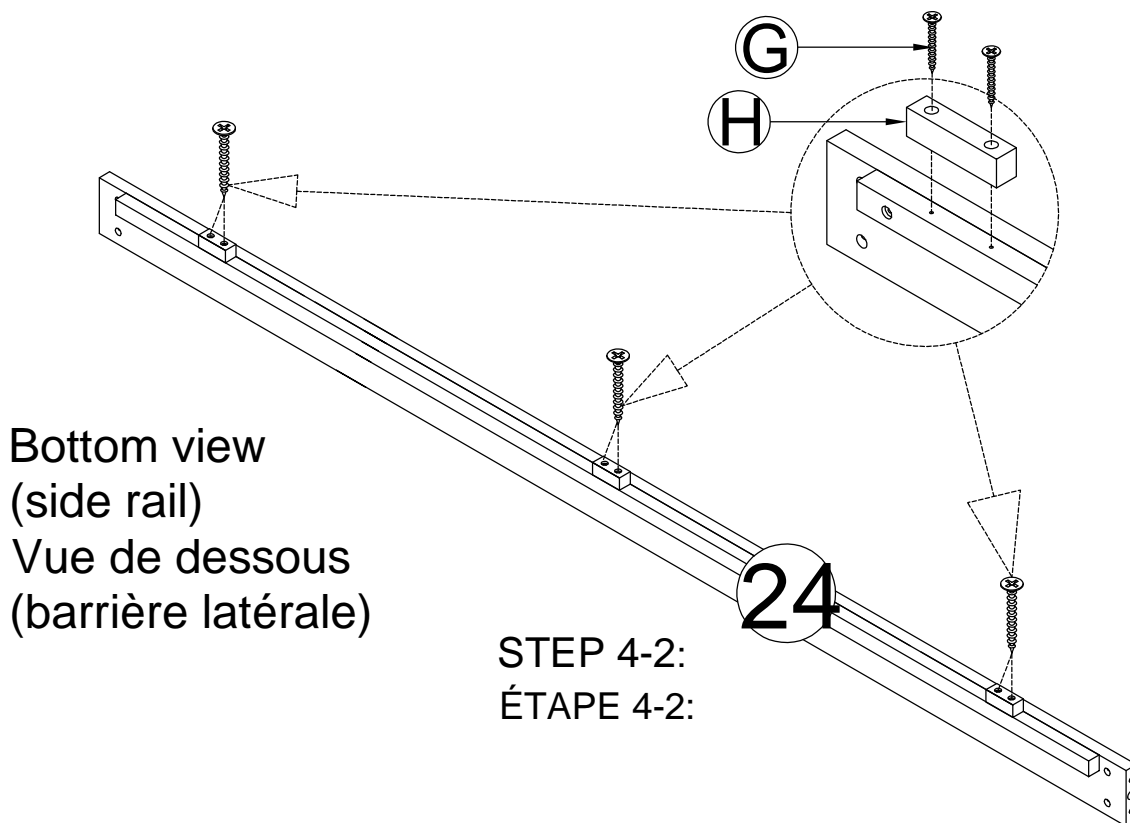


Hx5



Bottom view
(side rail)
Vue de dessous
(barrière latérale)

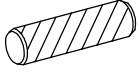
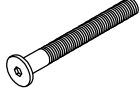


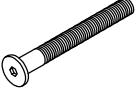
STEP 4-1:
ÉTAPE 4-1:

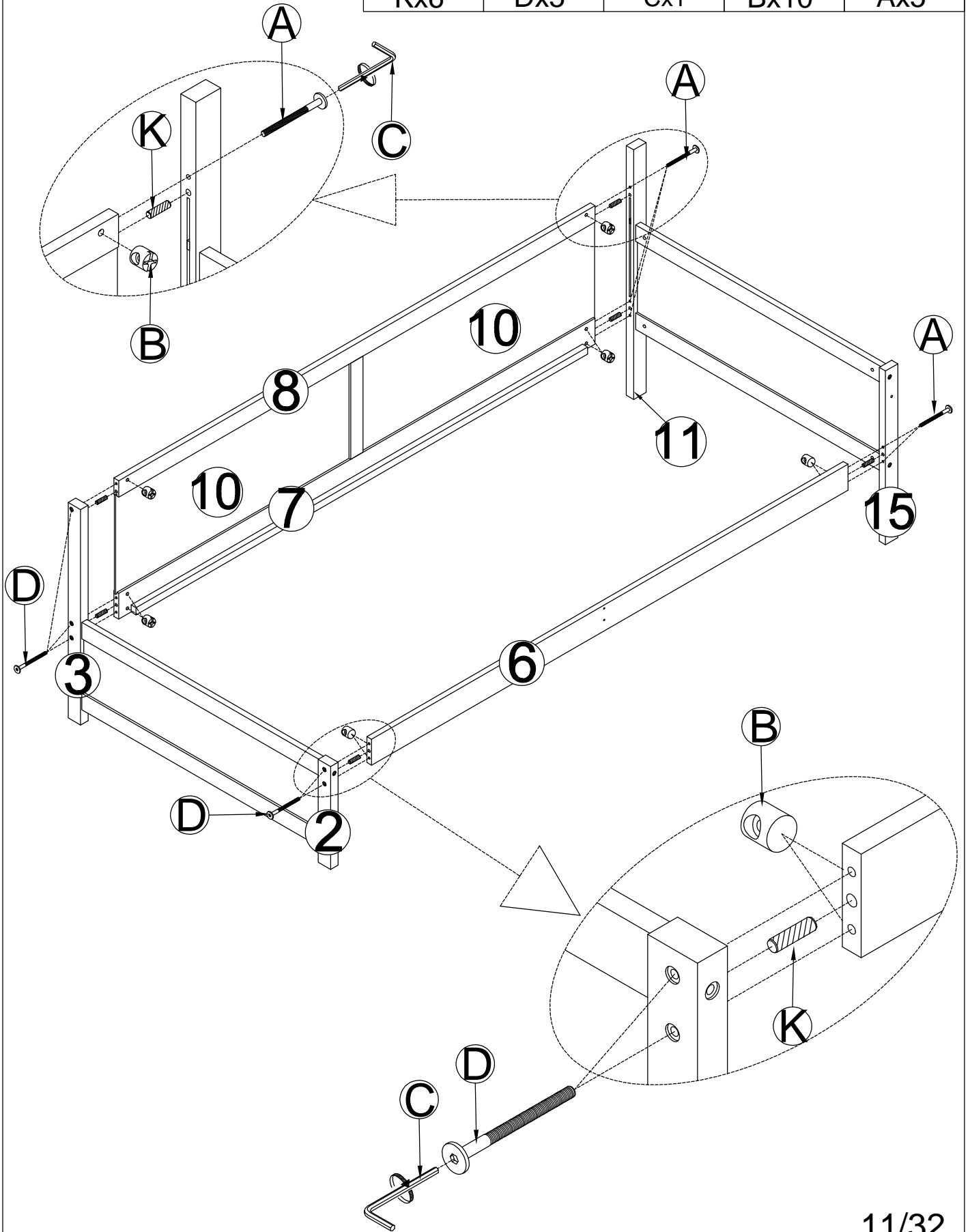


Bottom view
(side rail)
Vue de dessous
(barrière latérale)

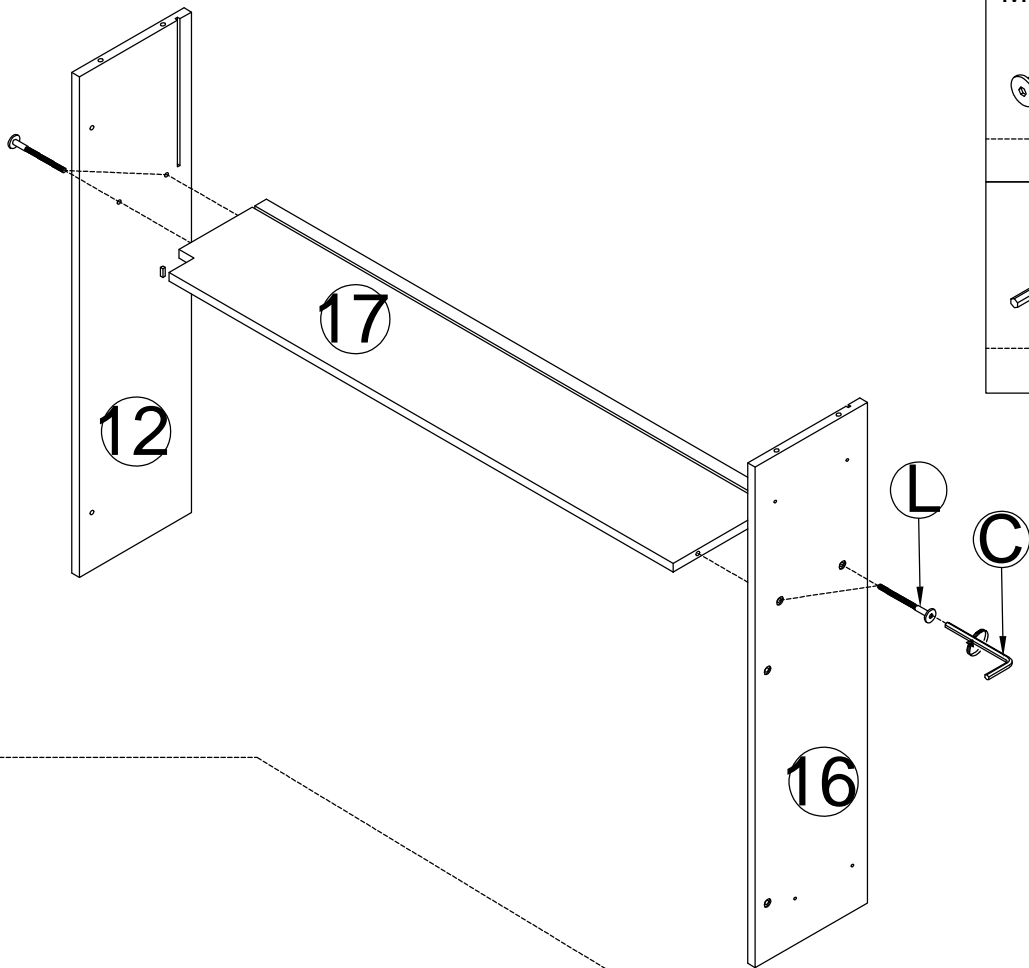
STEP 4-2:
ÉTAPE 4-2:

STEP 5:
ÉTAPE 5:

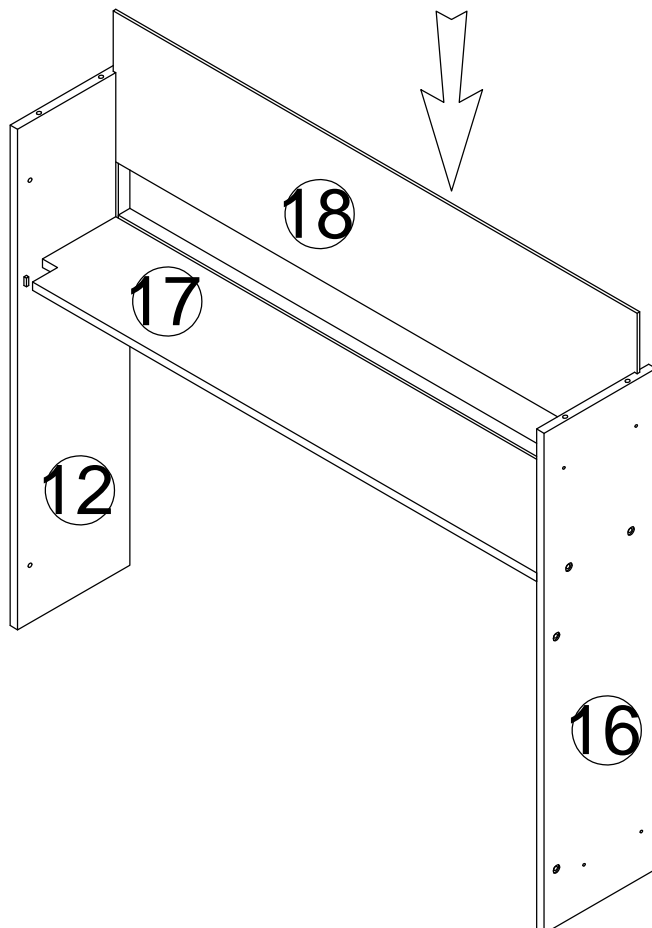
Ø10x40mm 	M6x70mm 		M6x13mm 	M6x90mm 
Kx6	Dx5	Cx1	Bx10	Ax5



STEP 6:
ÉTAPE 6:



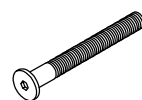
STEP 7:
ÉTAPE 7:



STEP 8:

ÉTAPE 8:

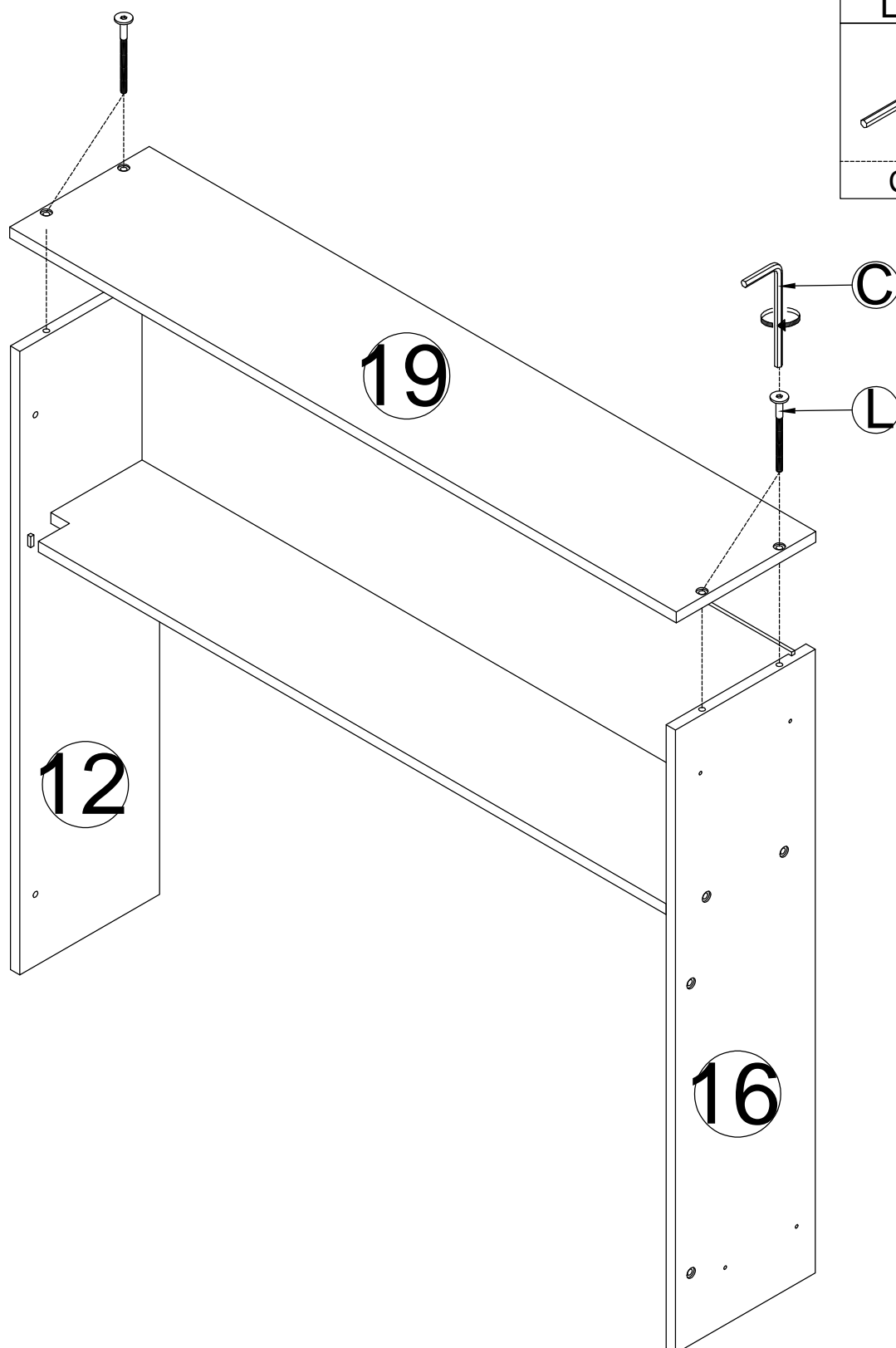
M6x30mm



Lx4

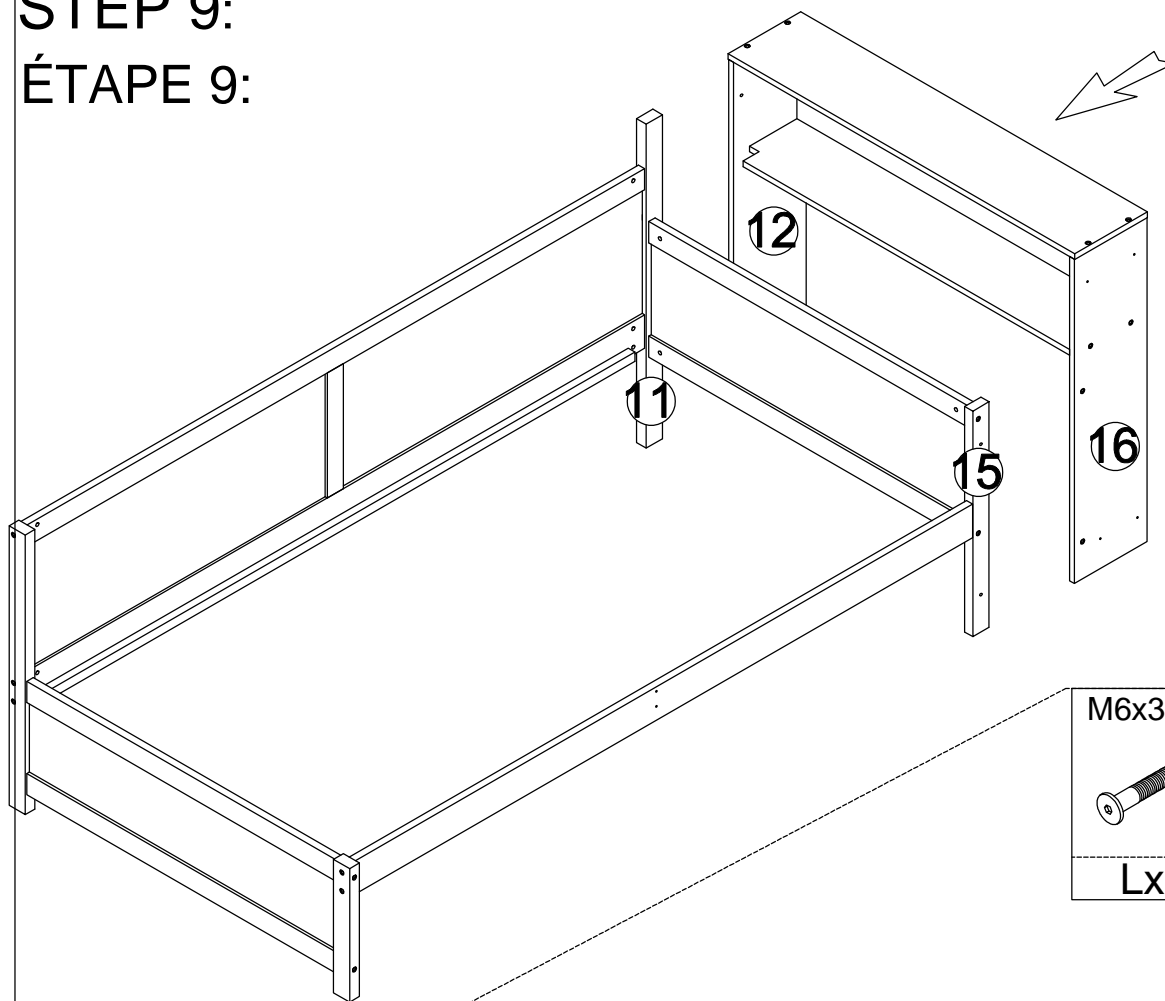


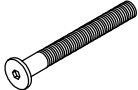
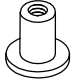
Cx1



STEP 9:

ÉTAPE 9:



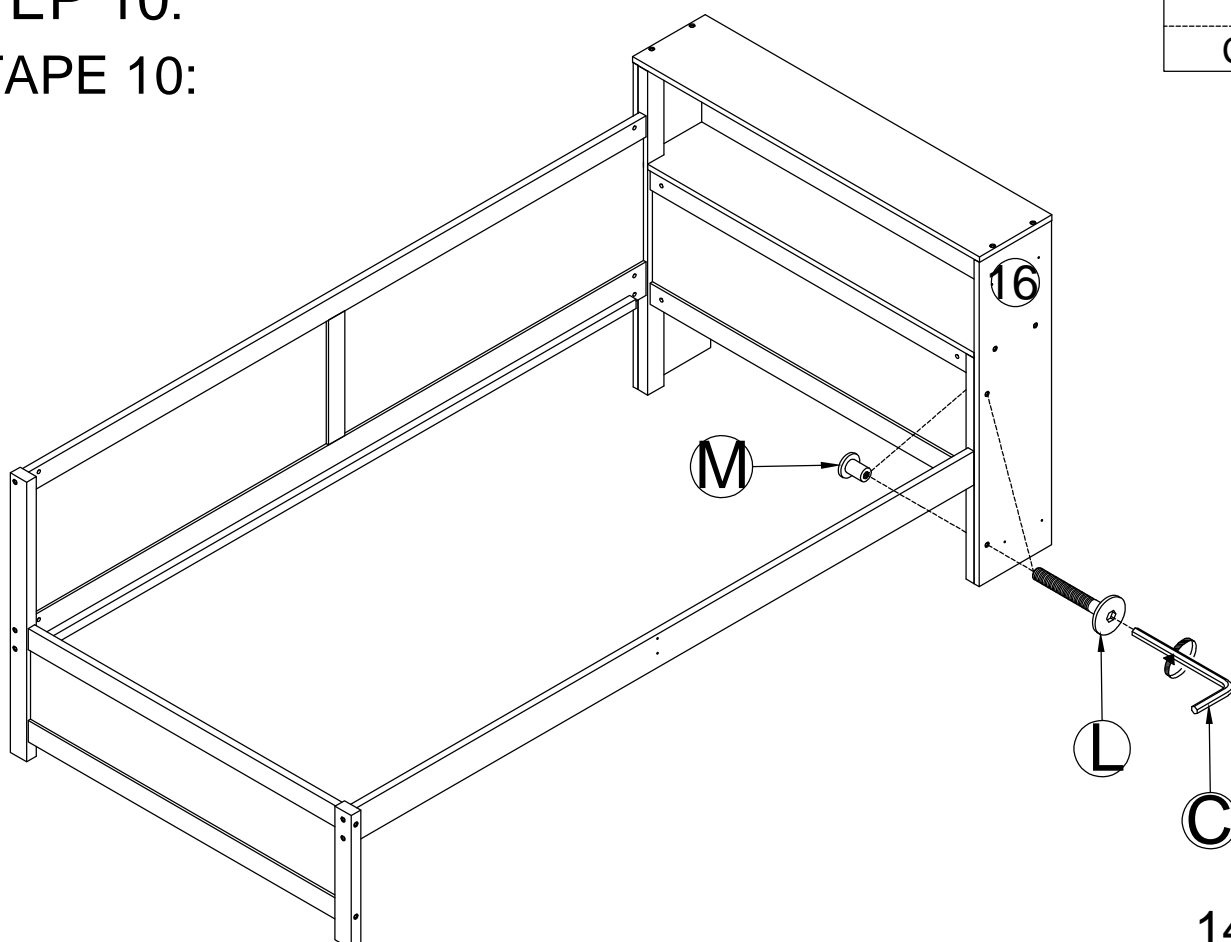
M6x30mm	M6x15mm
	
Lx2	Mx2



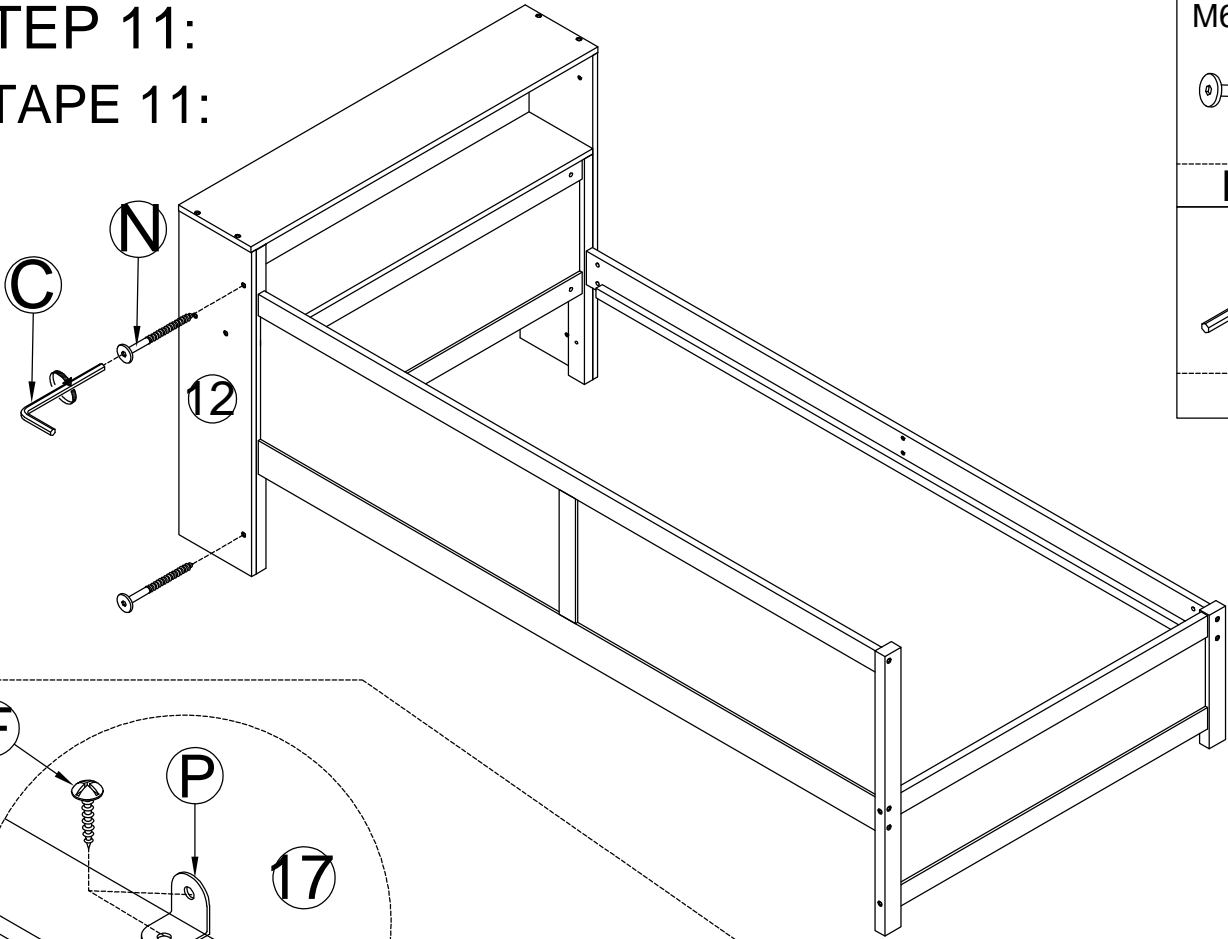
Cx1

STEP 10:

ÉTAPE 10:



STEP 11:
ÉTAPE 11:



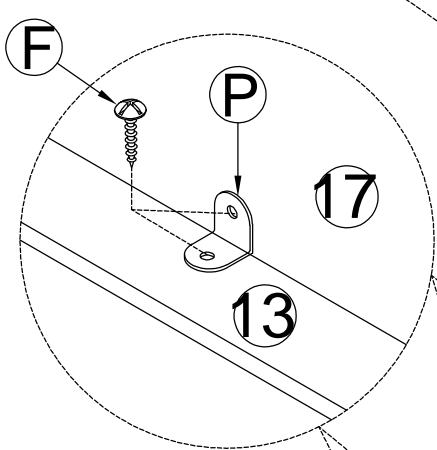
M6x35mm



Nx2



Cx1



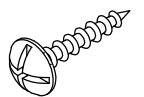
x2

STEP 12:
ÉTAPE 12:

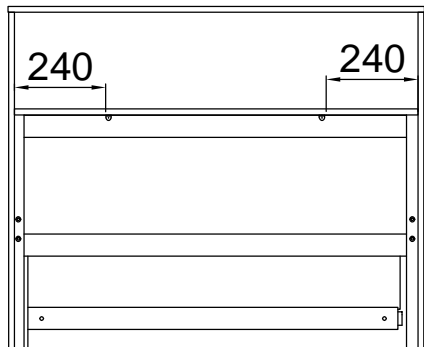
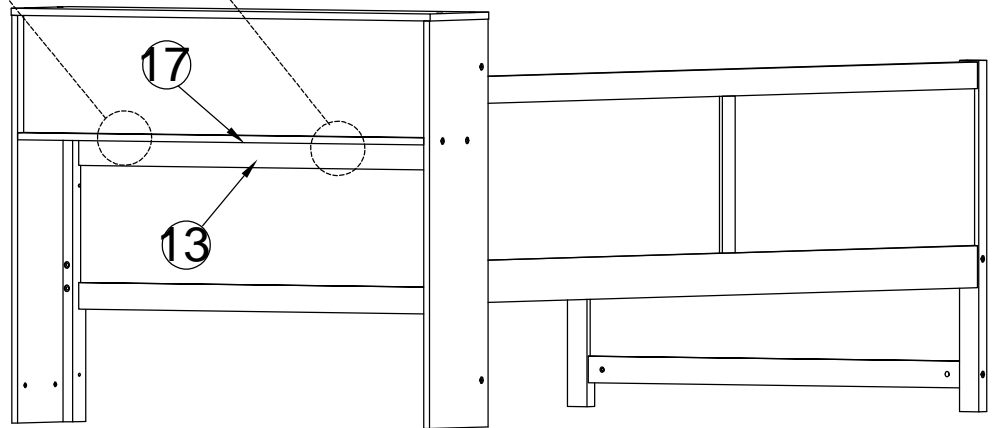


Px2

M4x15mm



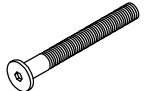


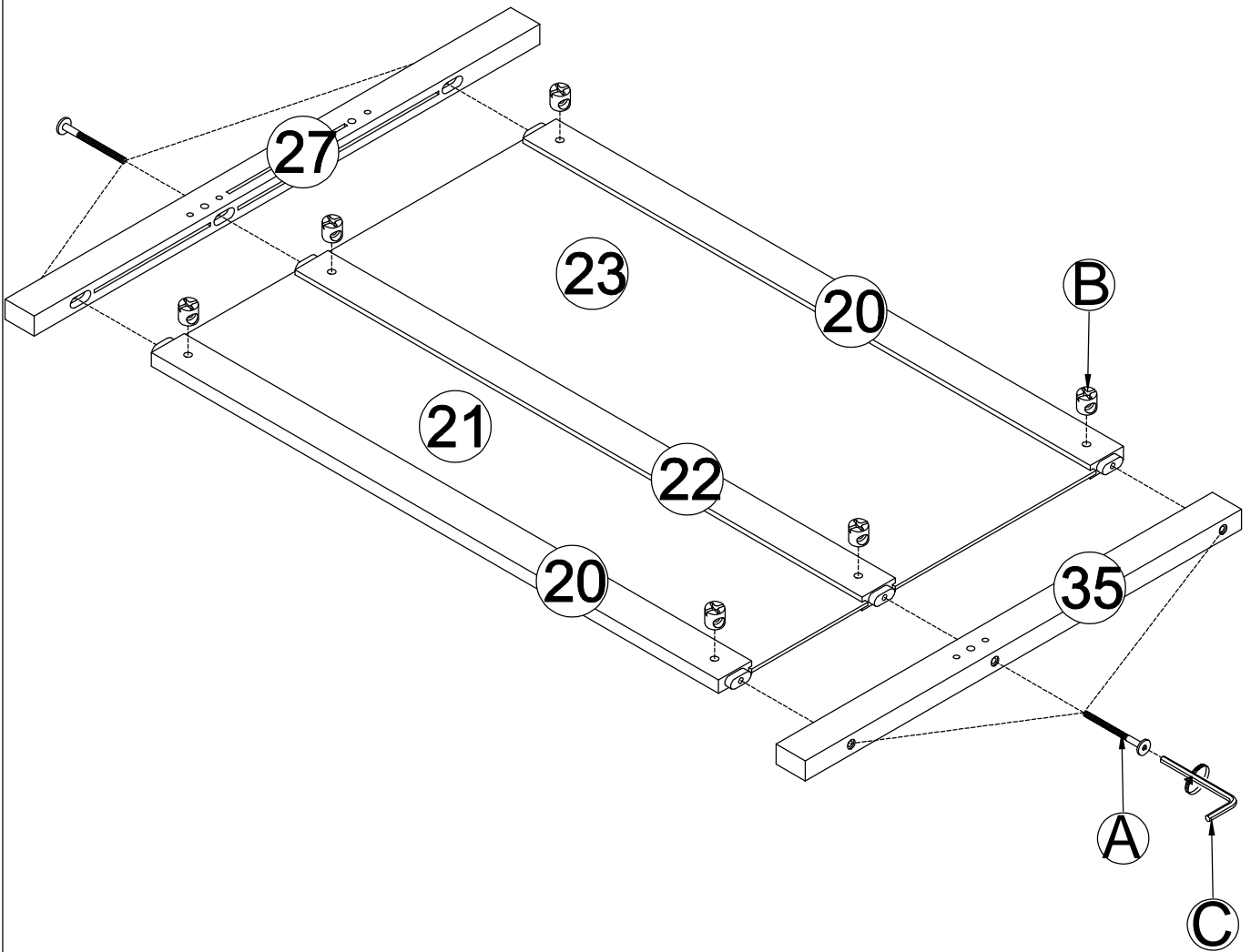
Fx4



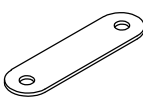
Unit: mm
Unité : mm

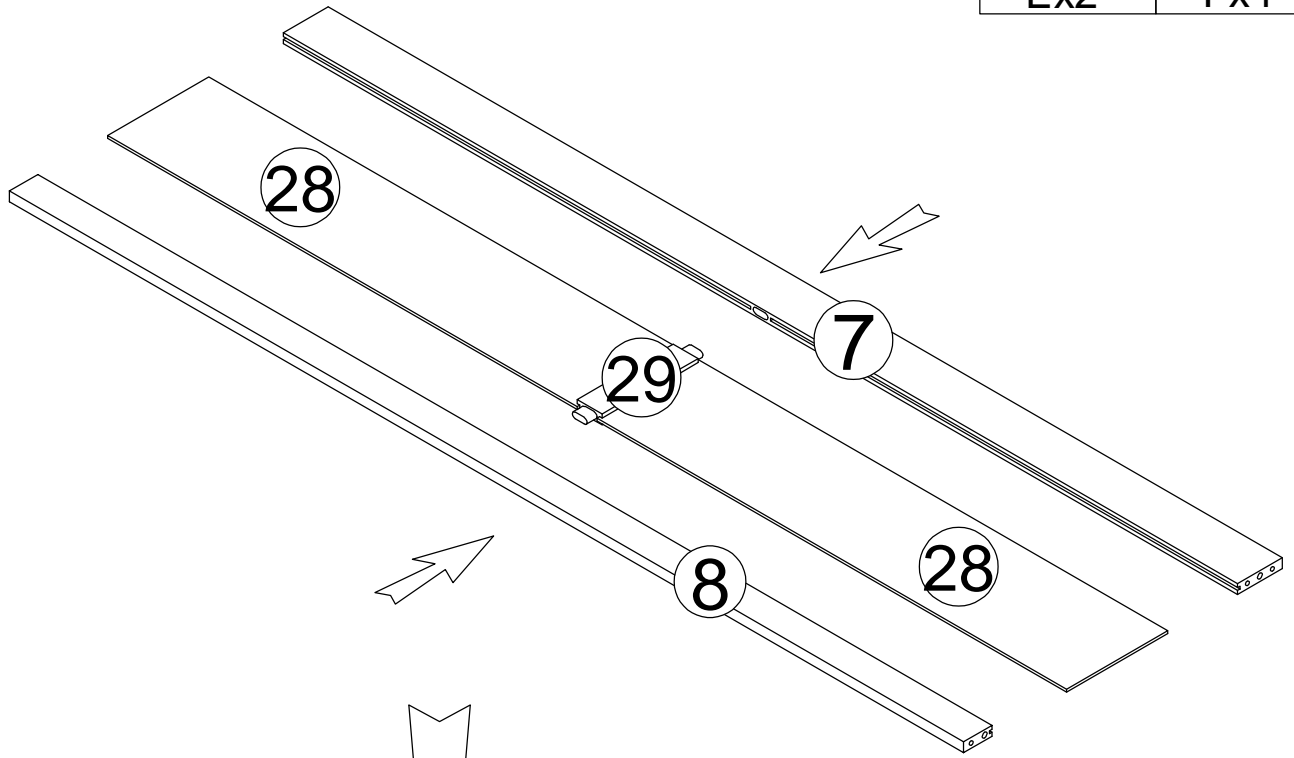
STEP 13:
ÉTAPE 13:

	M6x13mm 	M6x90mm 
Cx1	Bx6	Ax6

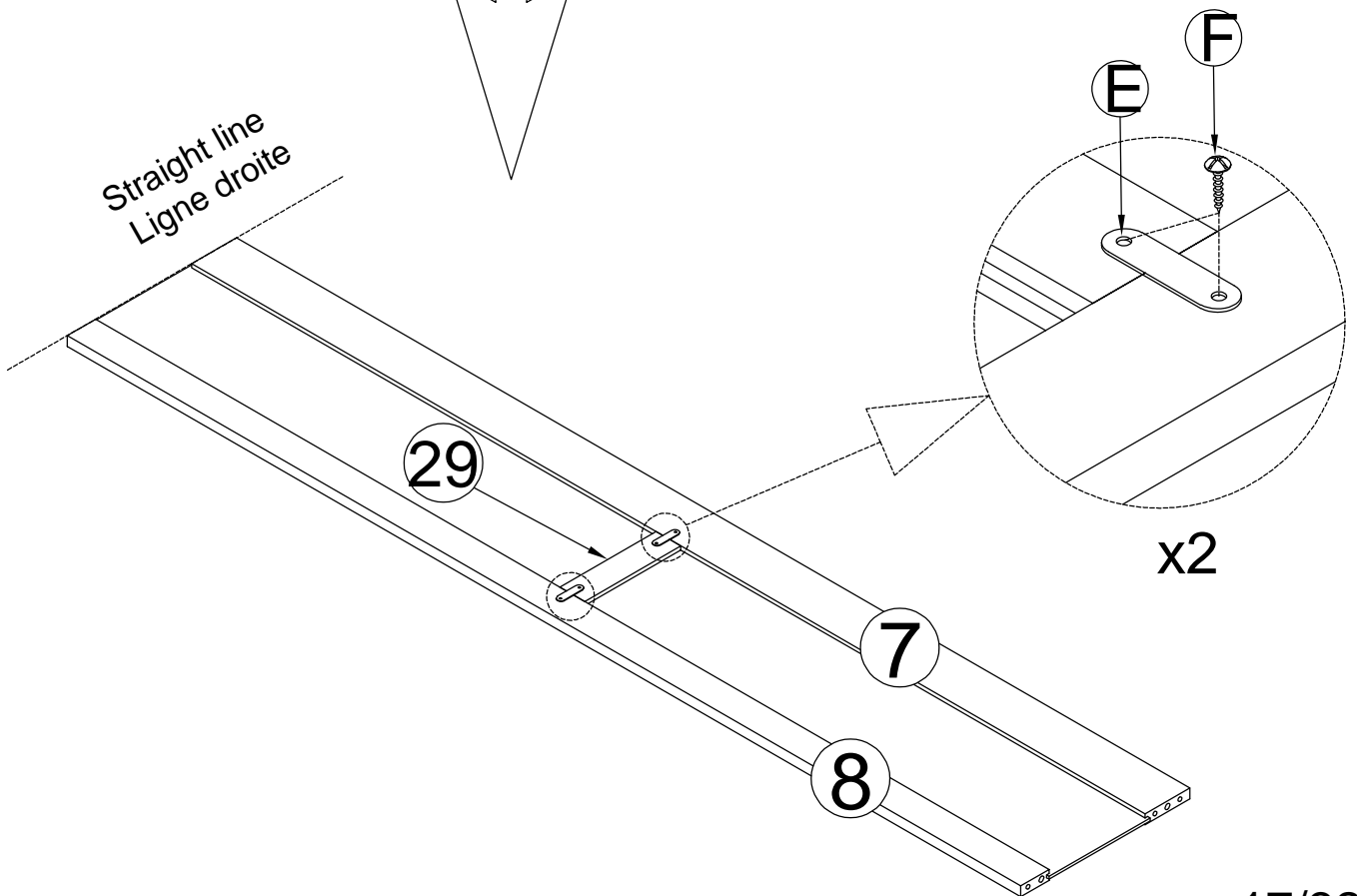


STEP 14:
ÉTAPE 14:

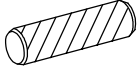
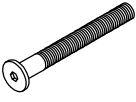


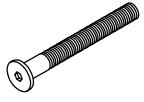
	M4x15mm
Ex2	Fx4

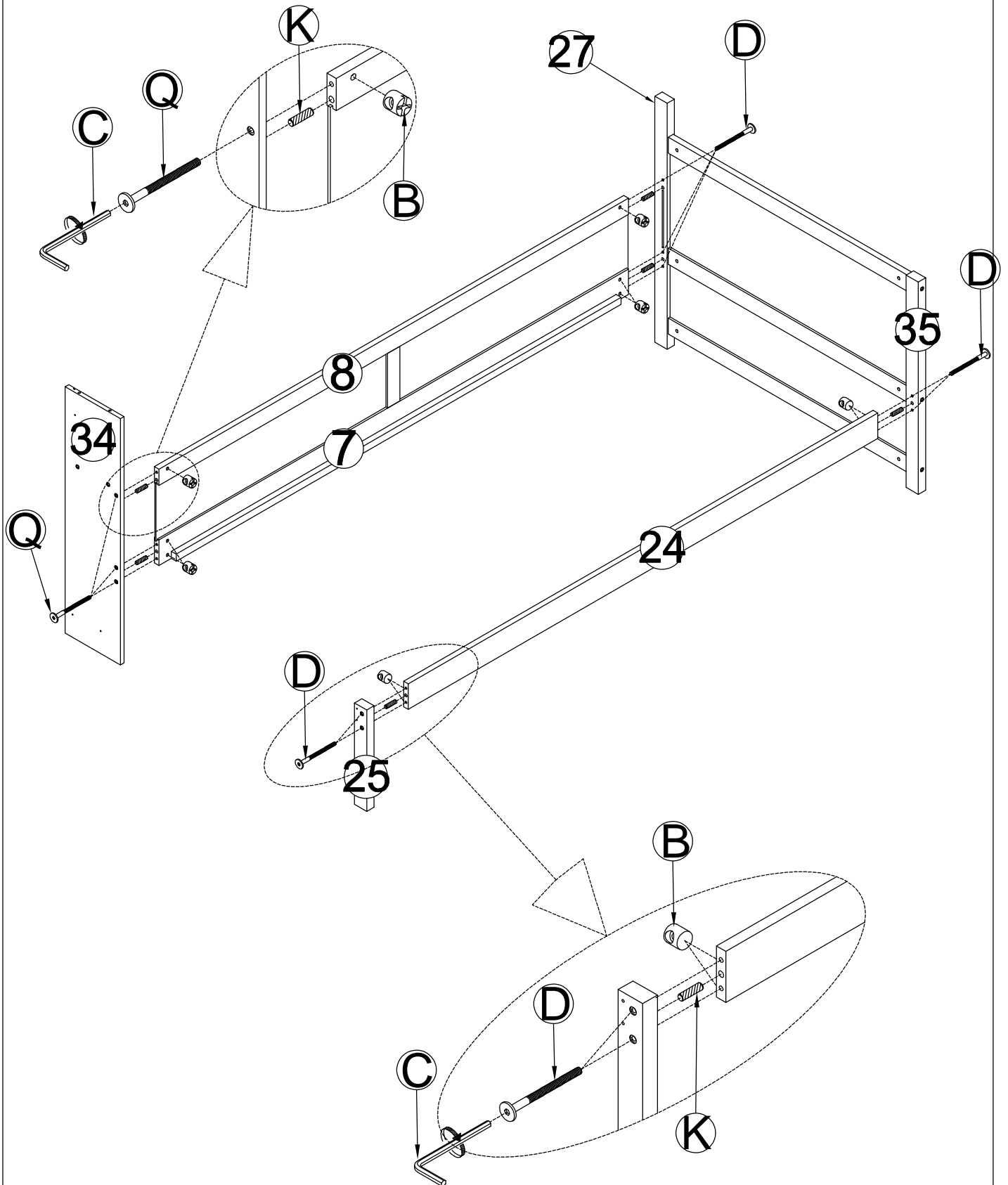


Straight line
Ligne droite

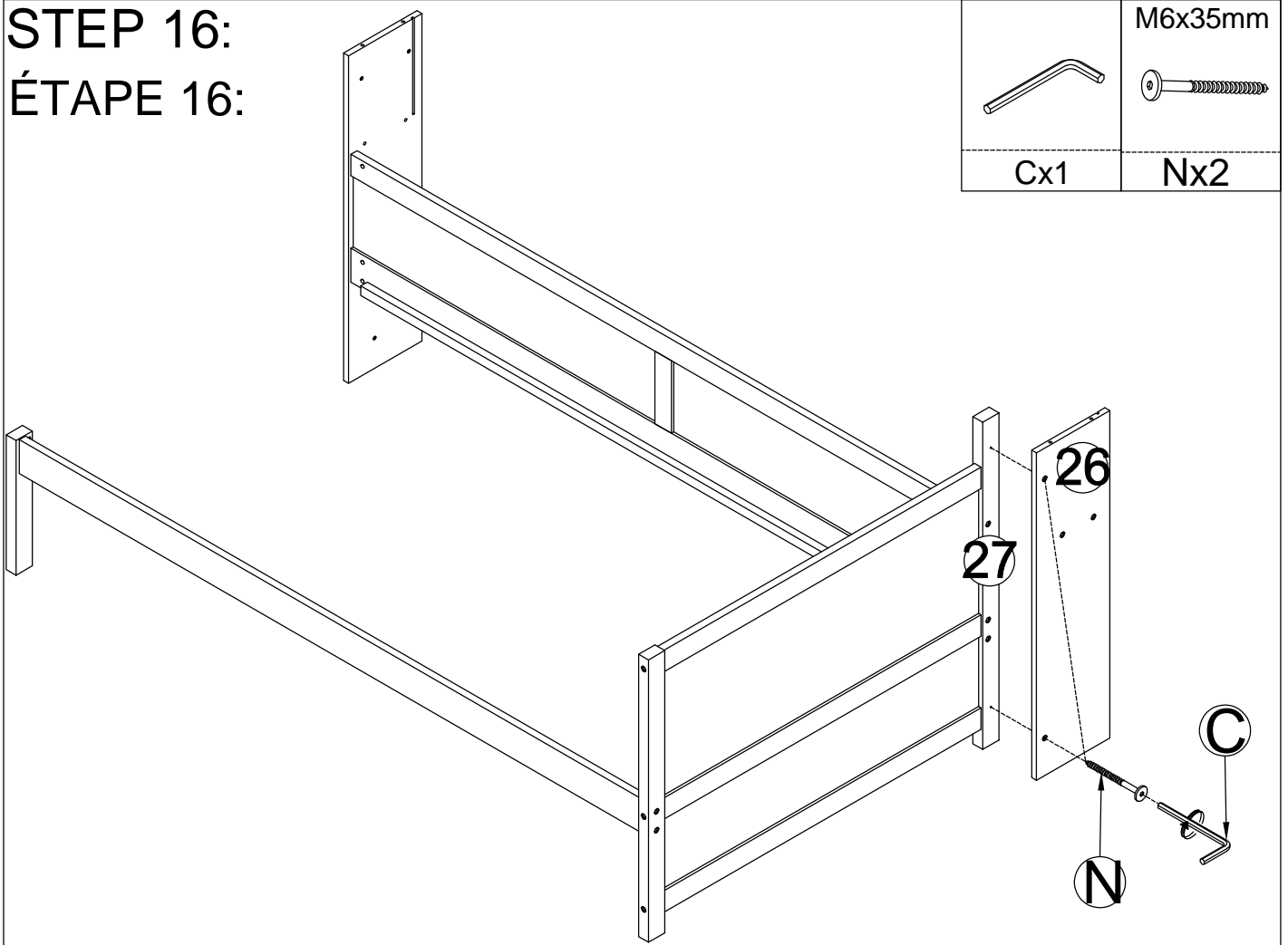


STEP 15:
ÉTAPE 15:

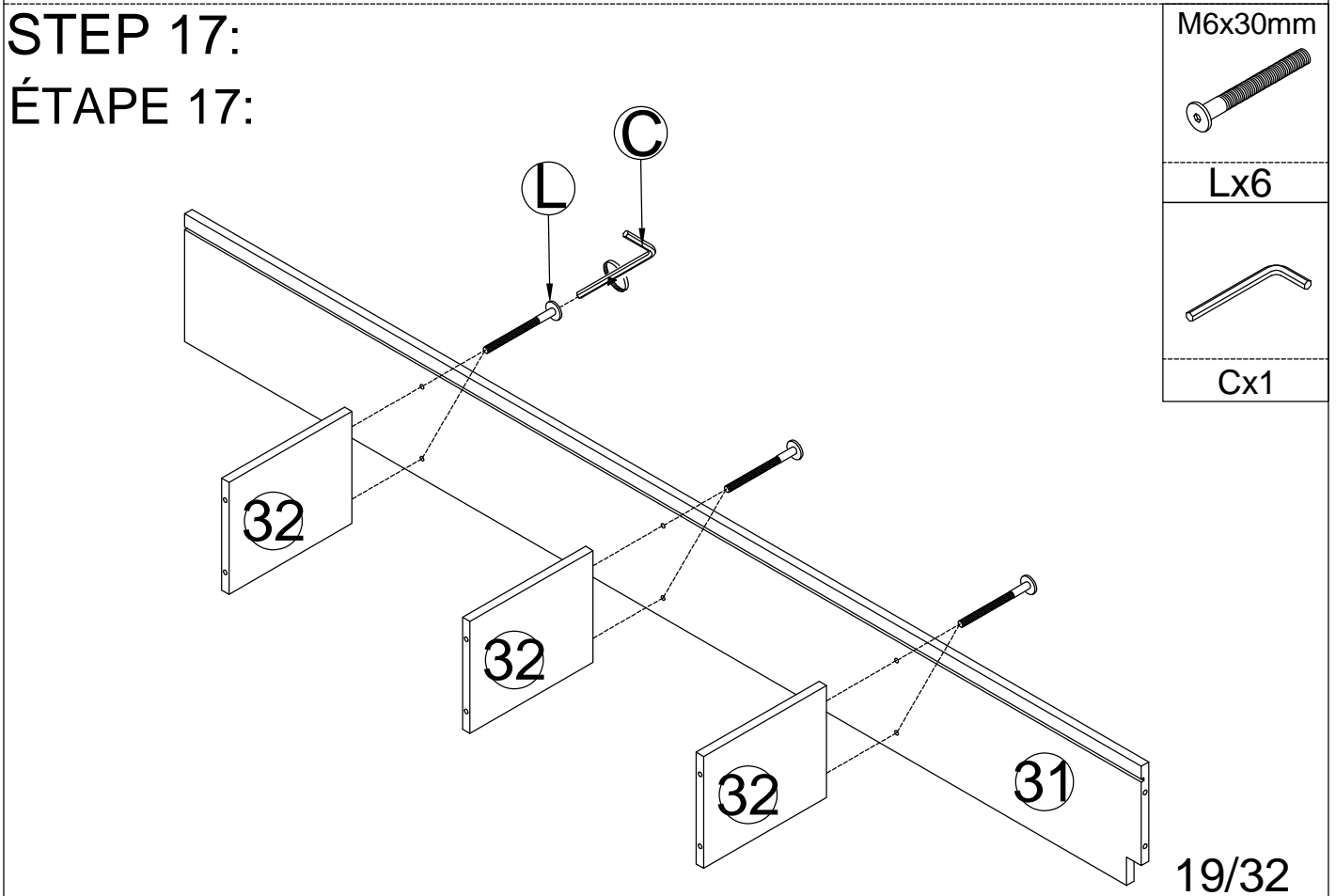
Ø10x40mm 	M6x70mm 		M6x13mm 	M6x60mm 
Kx6	Dx7	Cx1	Bx10	Qx3




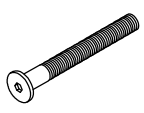
STEP 16:
ÉTAPE 16:

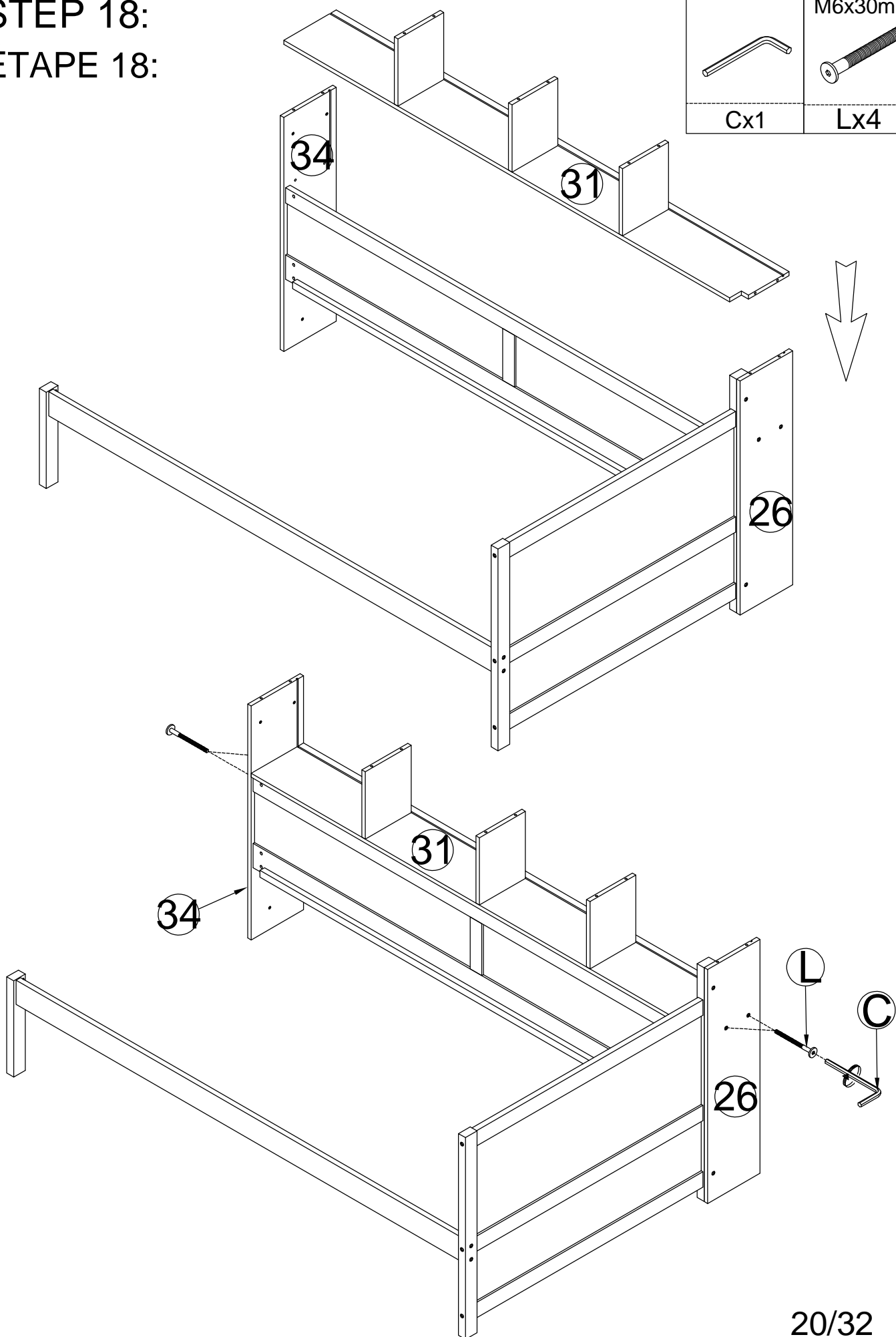


STEP 17:
ÉTAPE 17:

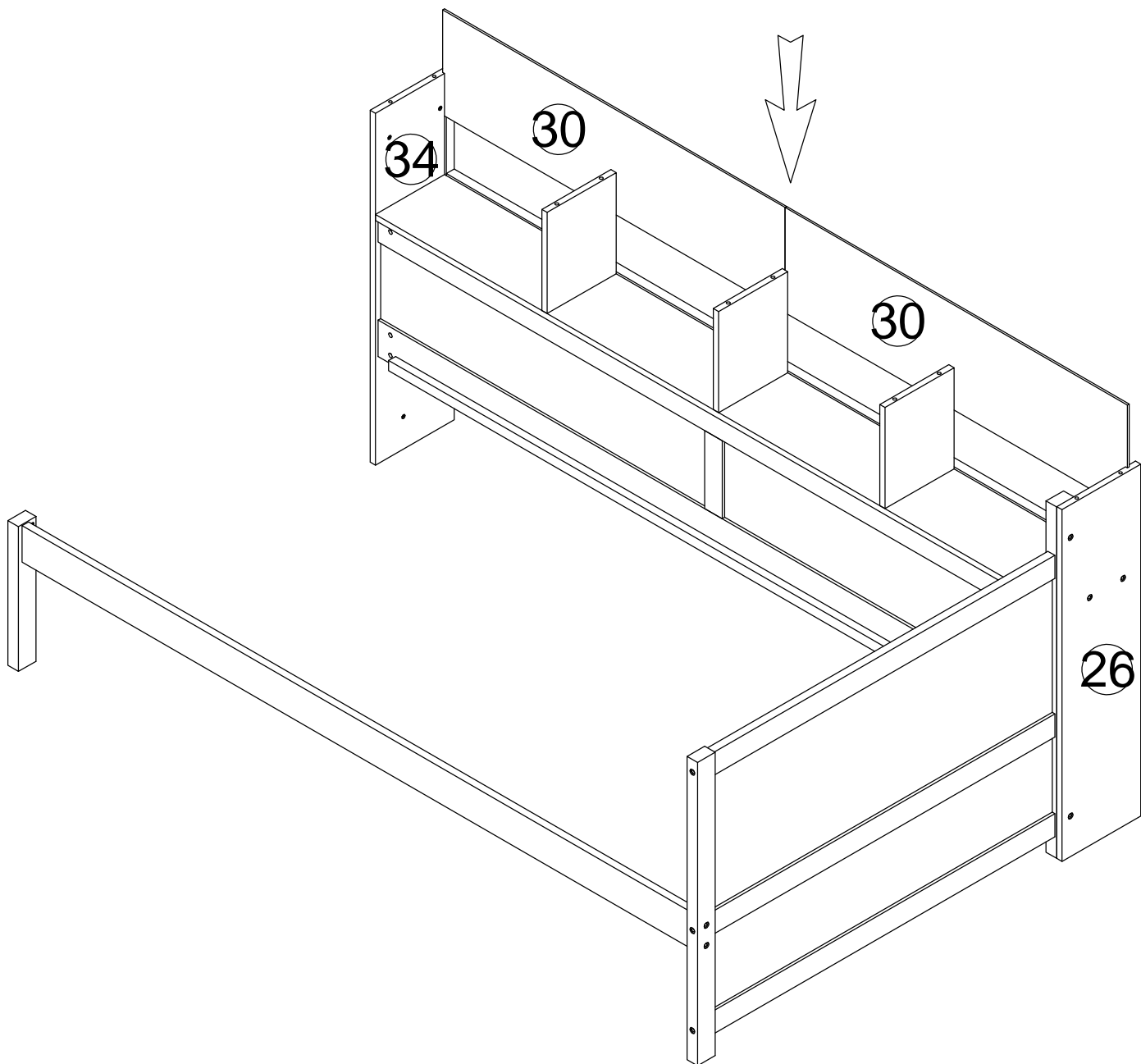


STEP 18:
ÉTAPE 18:

	M6x30mm 
Cx1	Lx4

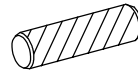


STEP 19:
ÉTAPE 19:



STEP 20:
ÉTAPE 20:

Ø8x30mm

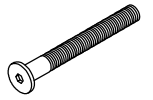


Rx6

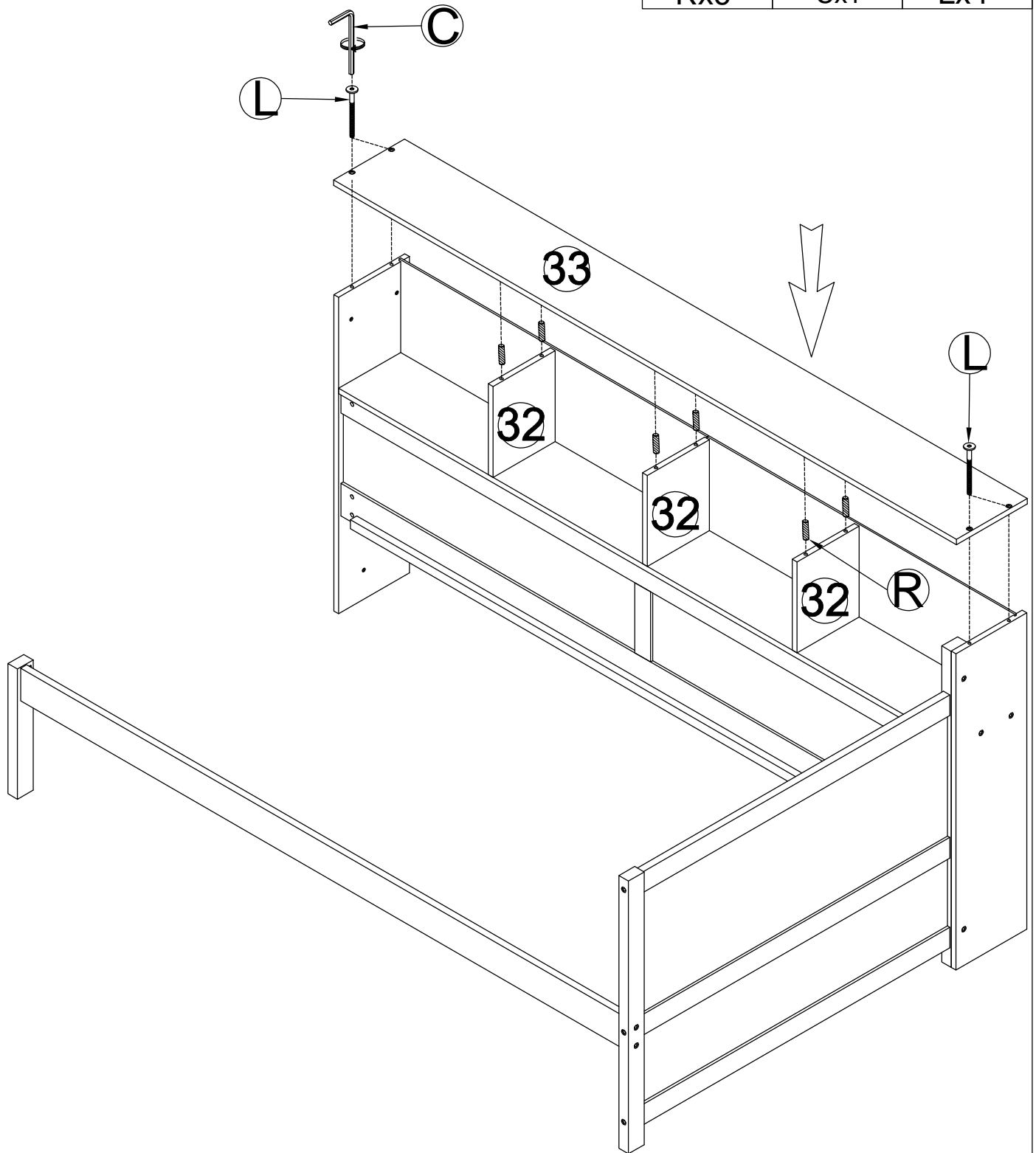


Cx1


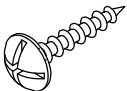
M6x30mm

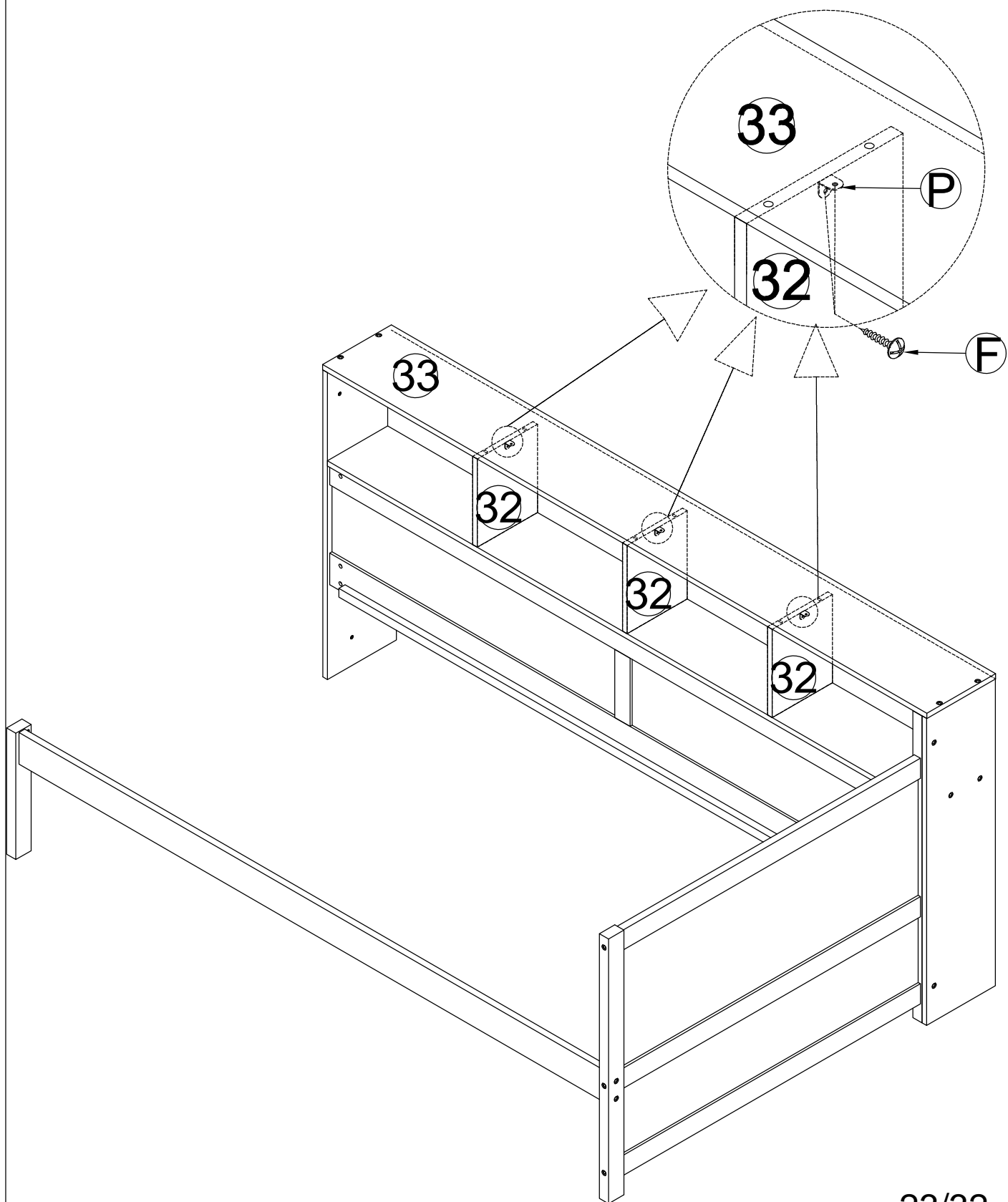


Lx4



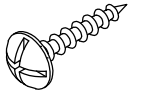
STEP 21:
ÉTAPE 21:

	M4x15mm
Px3	
	Fx6



STEP 22:
ÉTAPE 22:

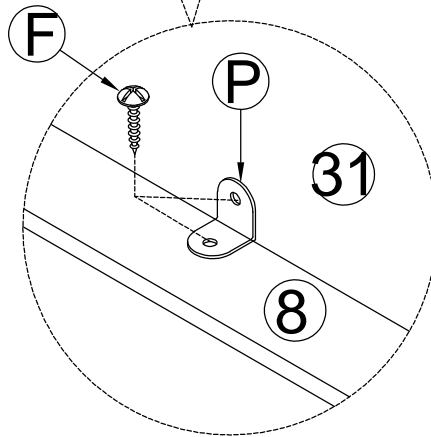
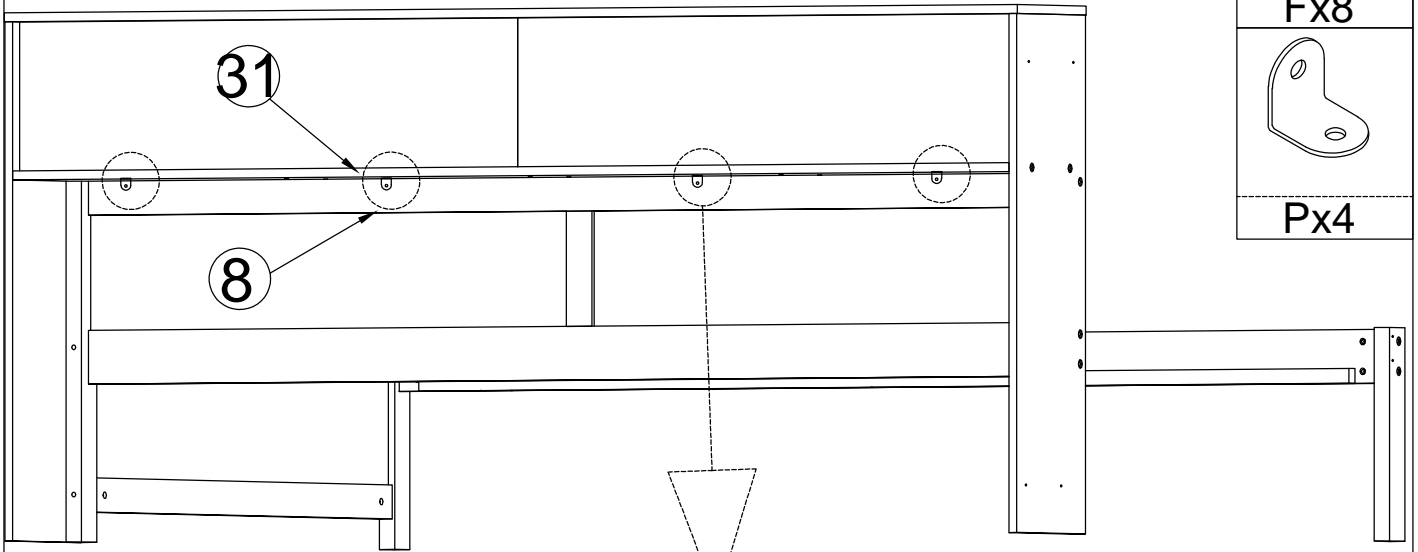
M4x15mm



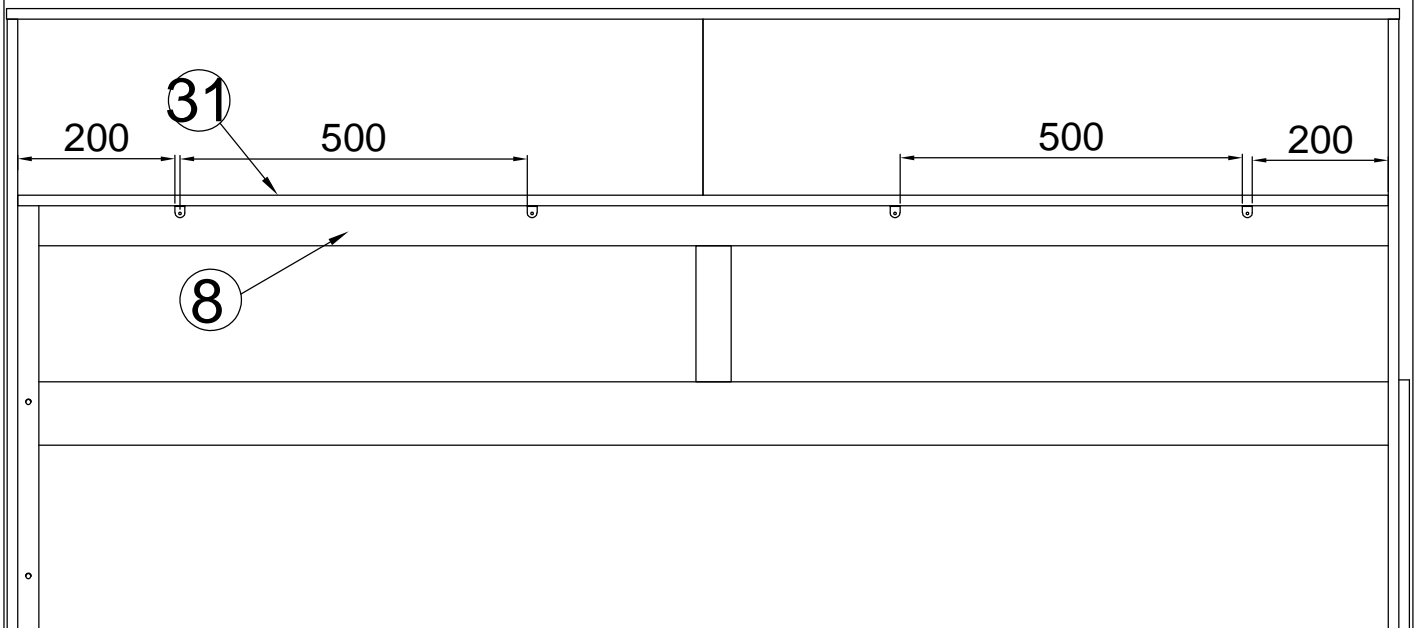
Fx8



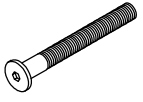
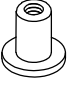
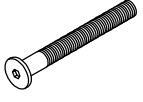

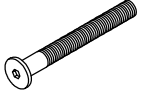

Px4

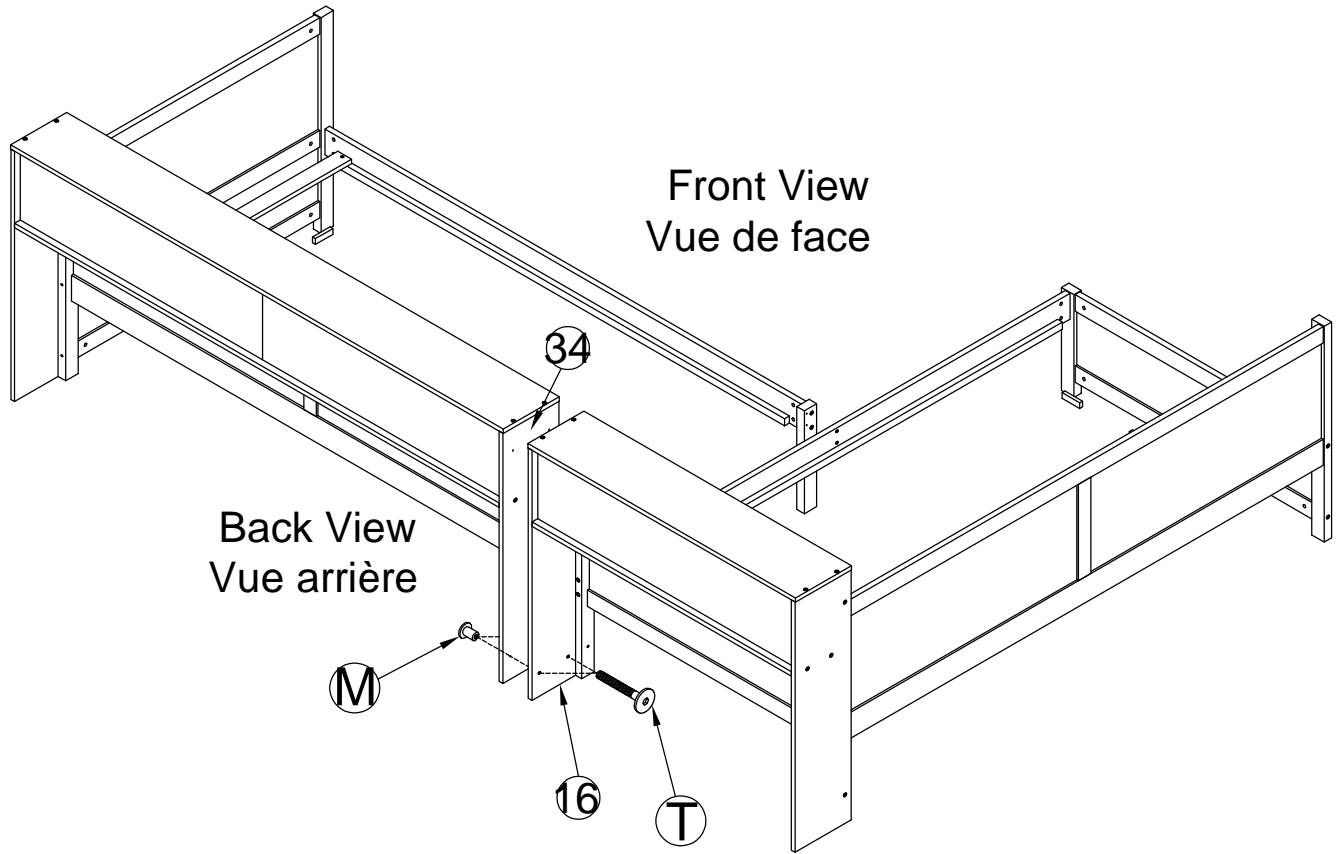
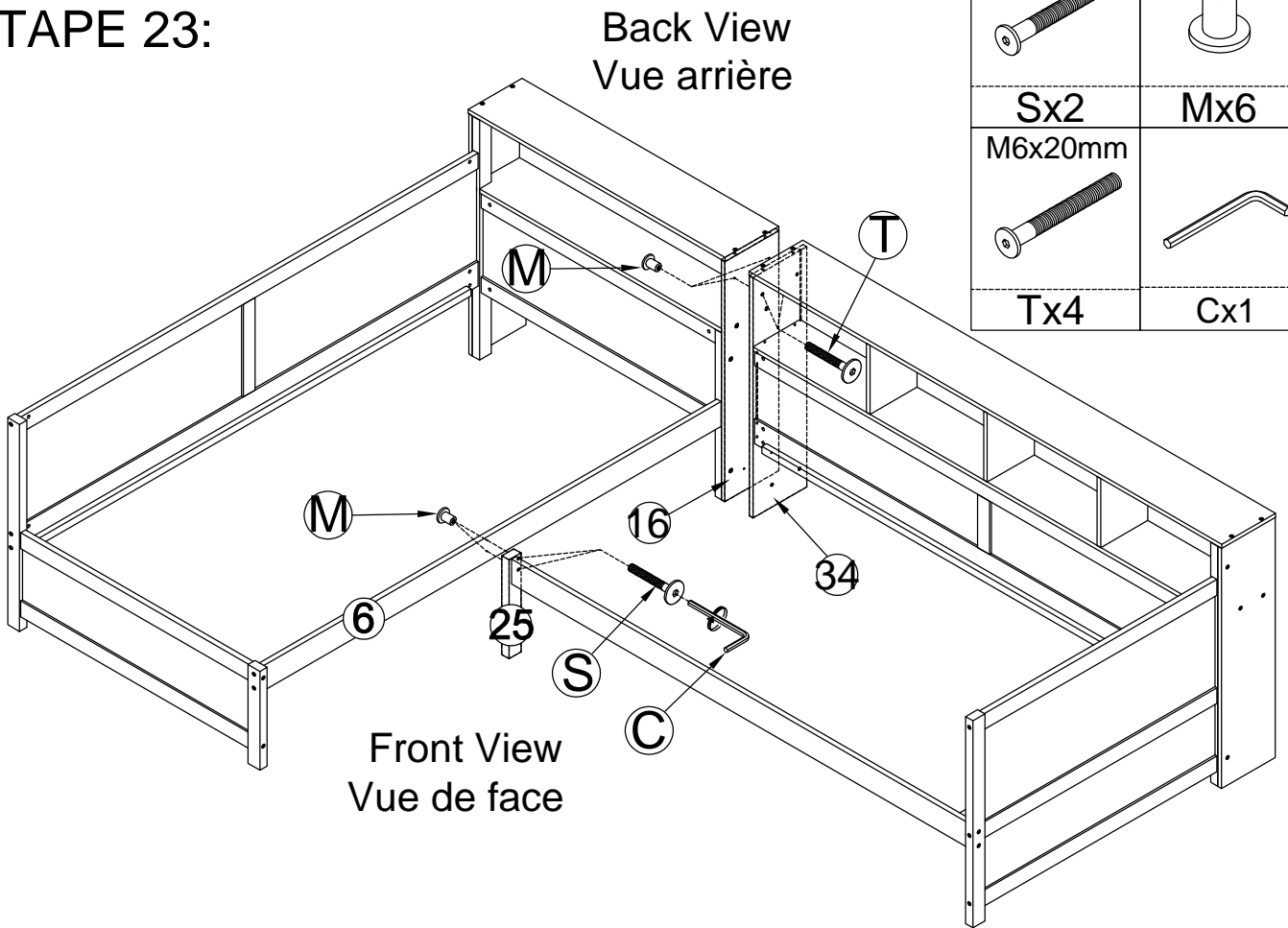


x4



STEP 23:
ÉTAPE 23:

M6x40mm 	M6x15mm 
Sx2 	Mx6 
Tx4 	Cx1 

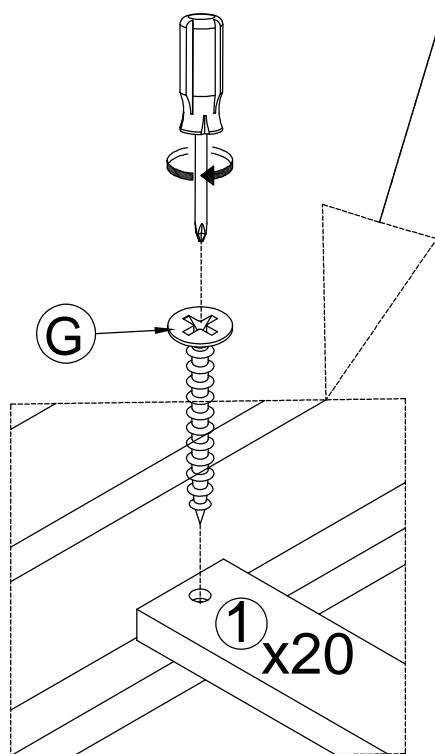
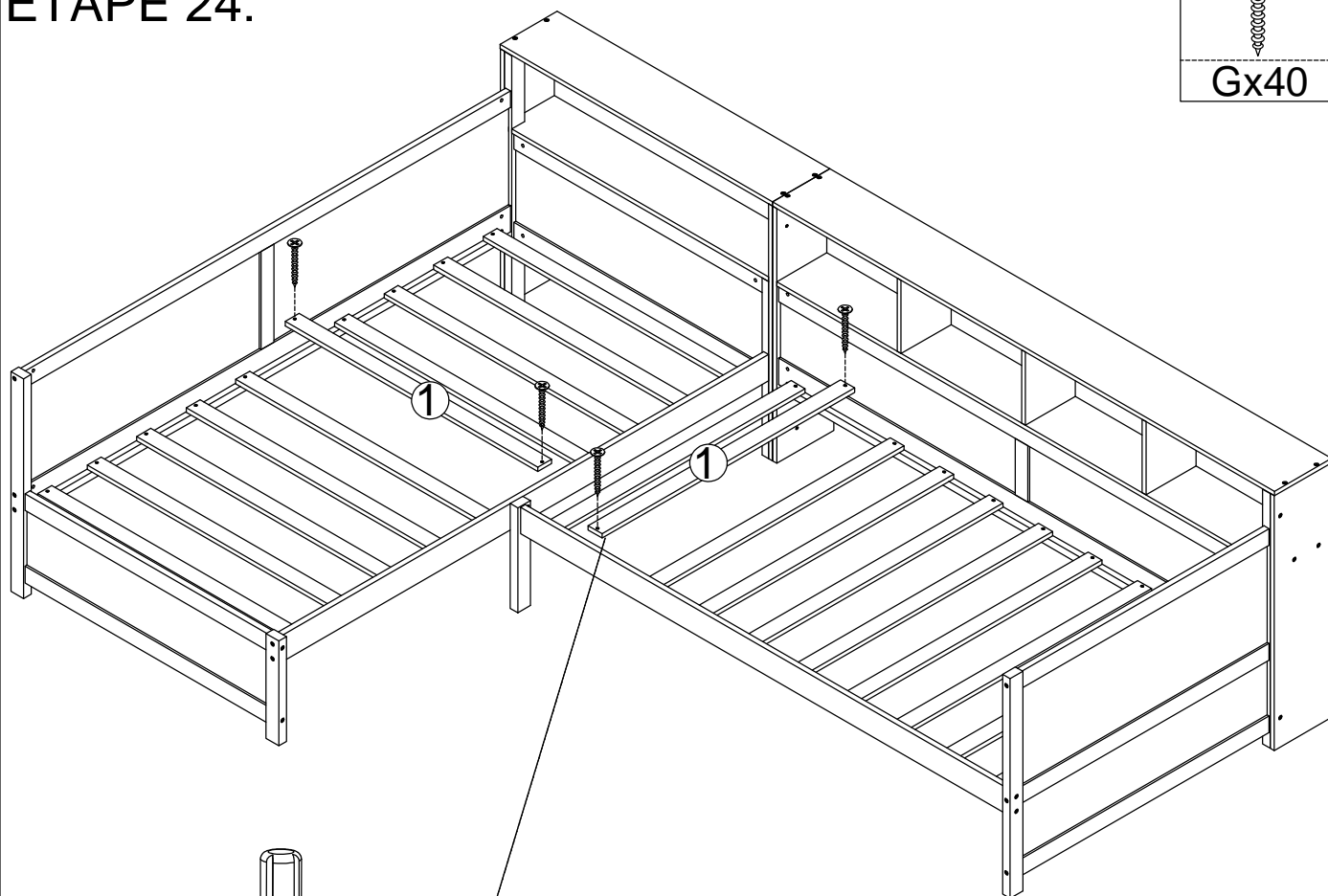


STEP 24:
ÉTAPE 24:

M4x30mm


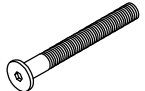
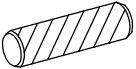



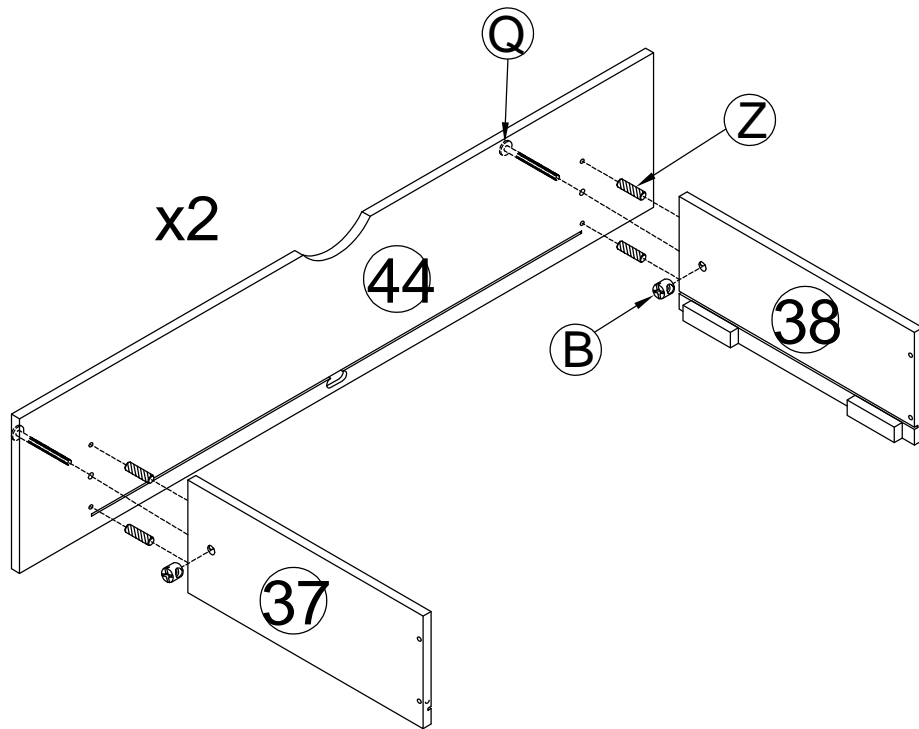
Gx40



STEP 25-1:

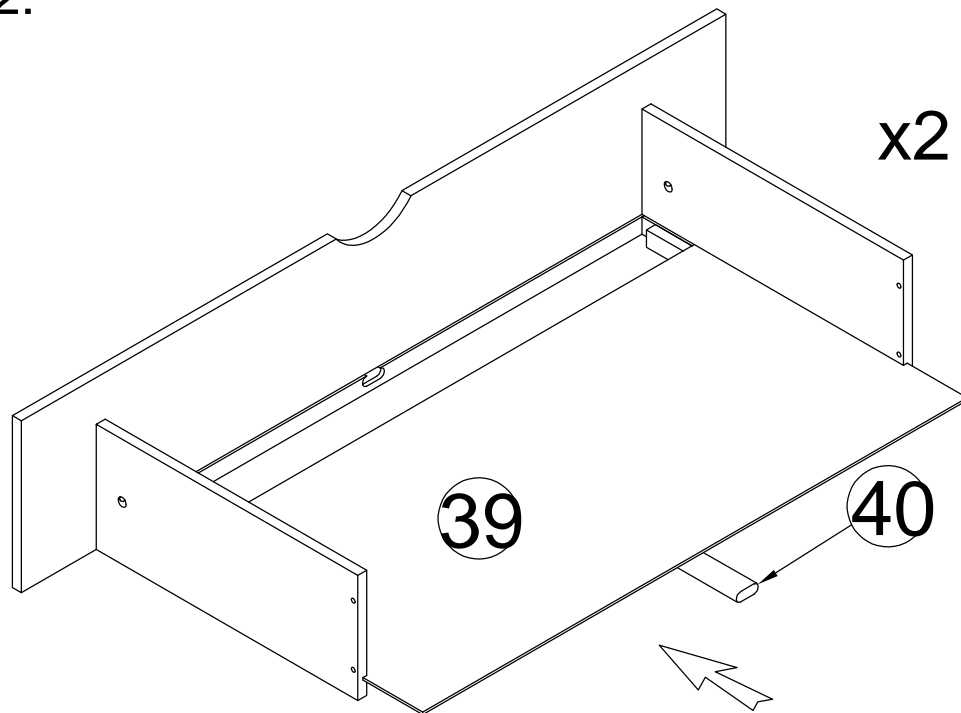
ÉTAPE 25-1:

M6x13mm 	M6x60mm 
Bx4	Qx4
Ø6x25mm 	
Zx8	Cx1



STEP 25-2:

ÉTAPE 25-2:

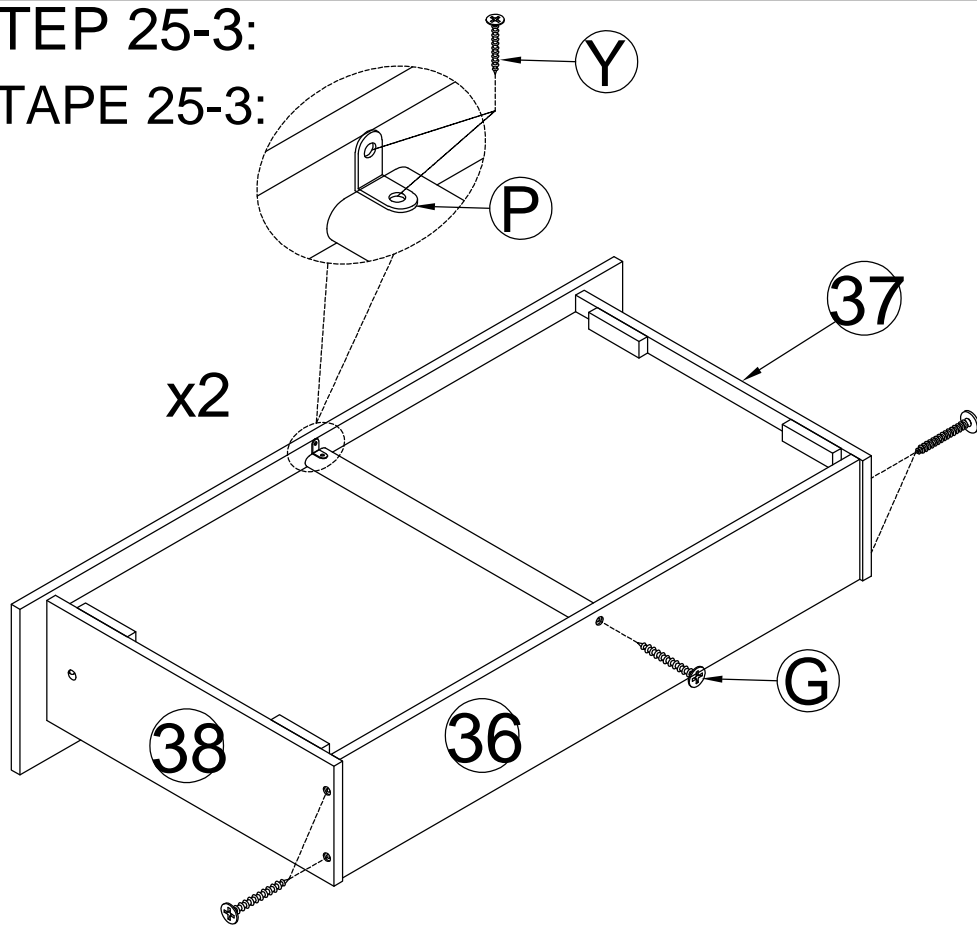


Push detail 40 in first and then push detail 39 into position

Poussez d'abord le détail 40, puis poussez le détail 39 en position

STEP 25-3:

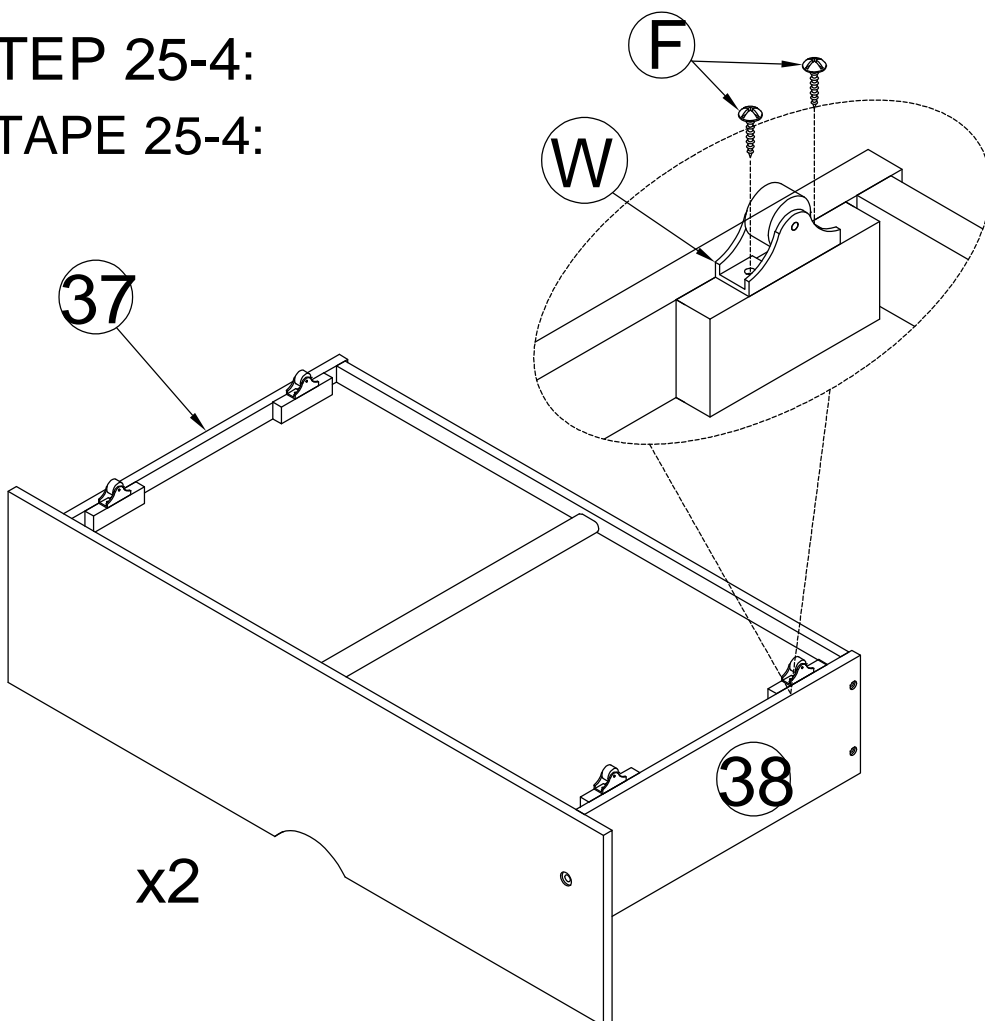
ÉTAPE 25-3:



	M3.5x12mm
Px2	Yx4
	M4x30mm
	Gx10

STEP 25-4:


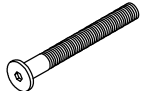
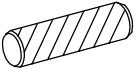

ÉTAPE 25-4:

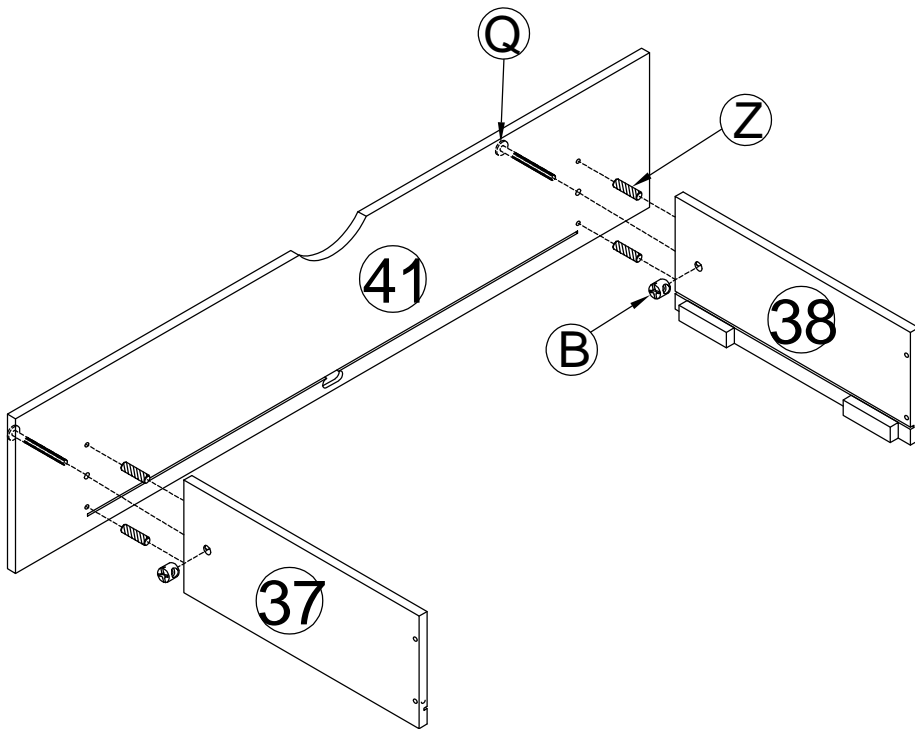


M4x15mm	H=28mm
Fx16	Wx8

STEP 26-1:

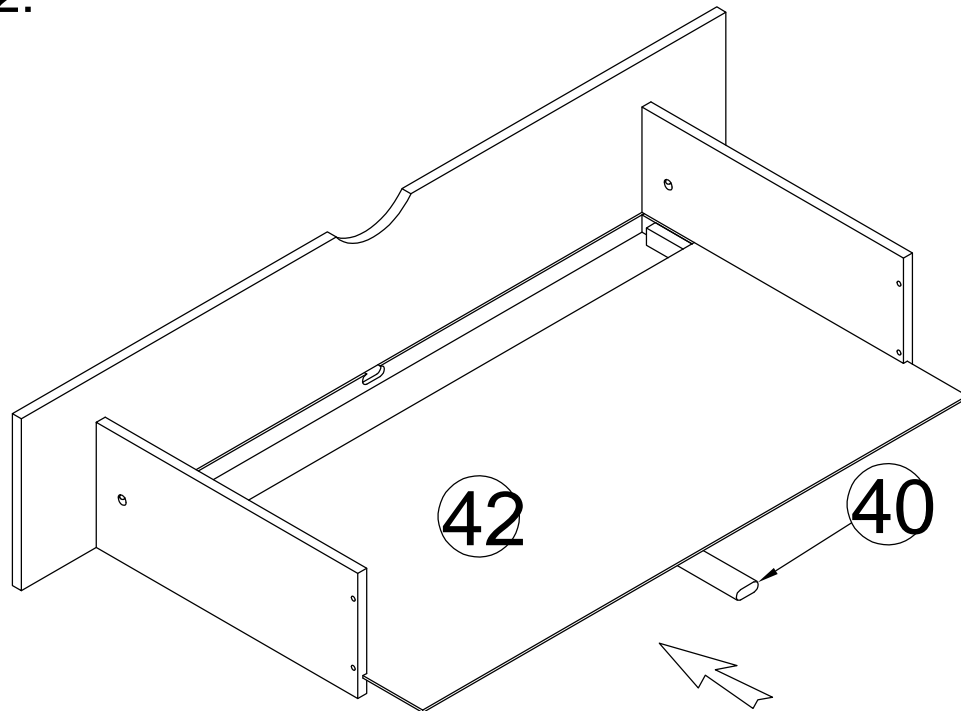
ÉTAPE 26-1:

M6x13mm 	M6x60mm 
Bx2	Qx2
Ø6x25mm 	
Zx4	Cx1



STEP 26-2:

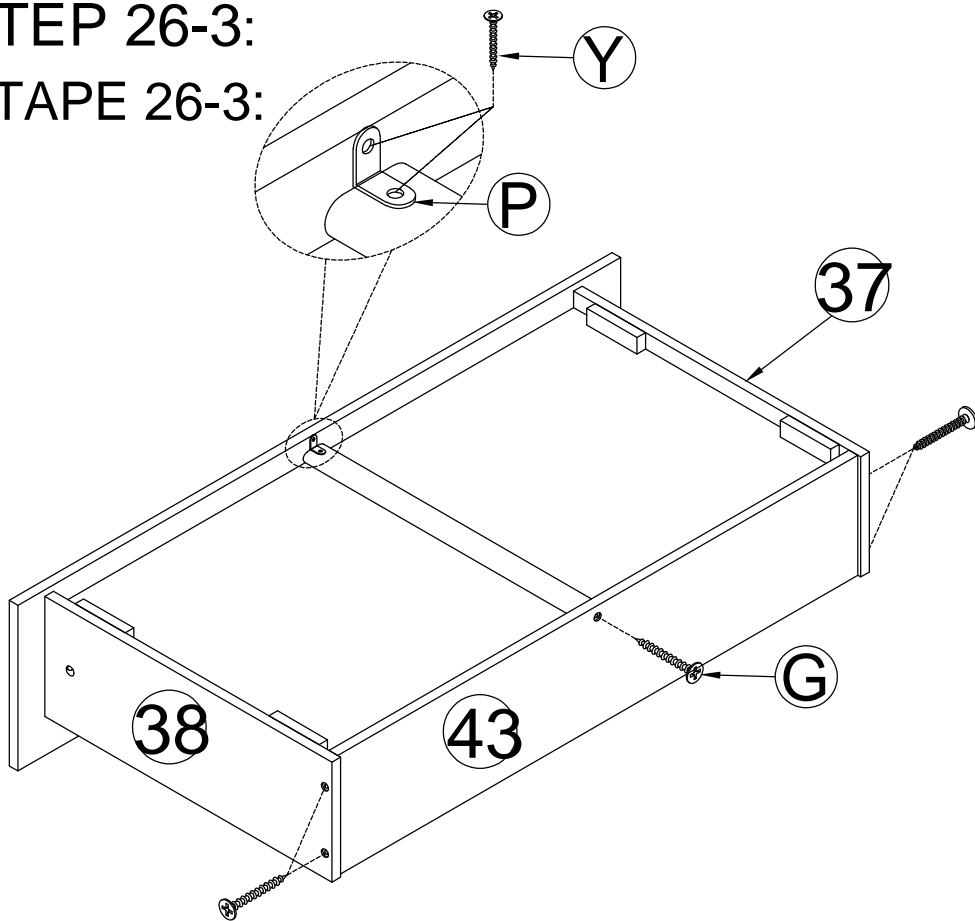
ÉTAPE 26-2:




Push detail 40 in first and then push detail 42 into position
Poussez d'abord le détail 40, puis poussez le détail 42 en position

STEP 26-3:

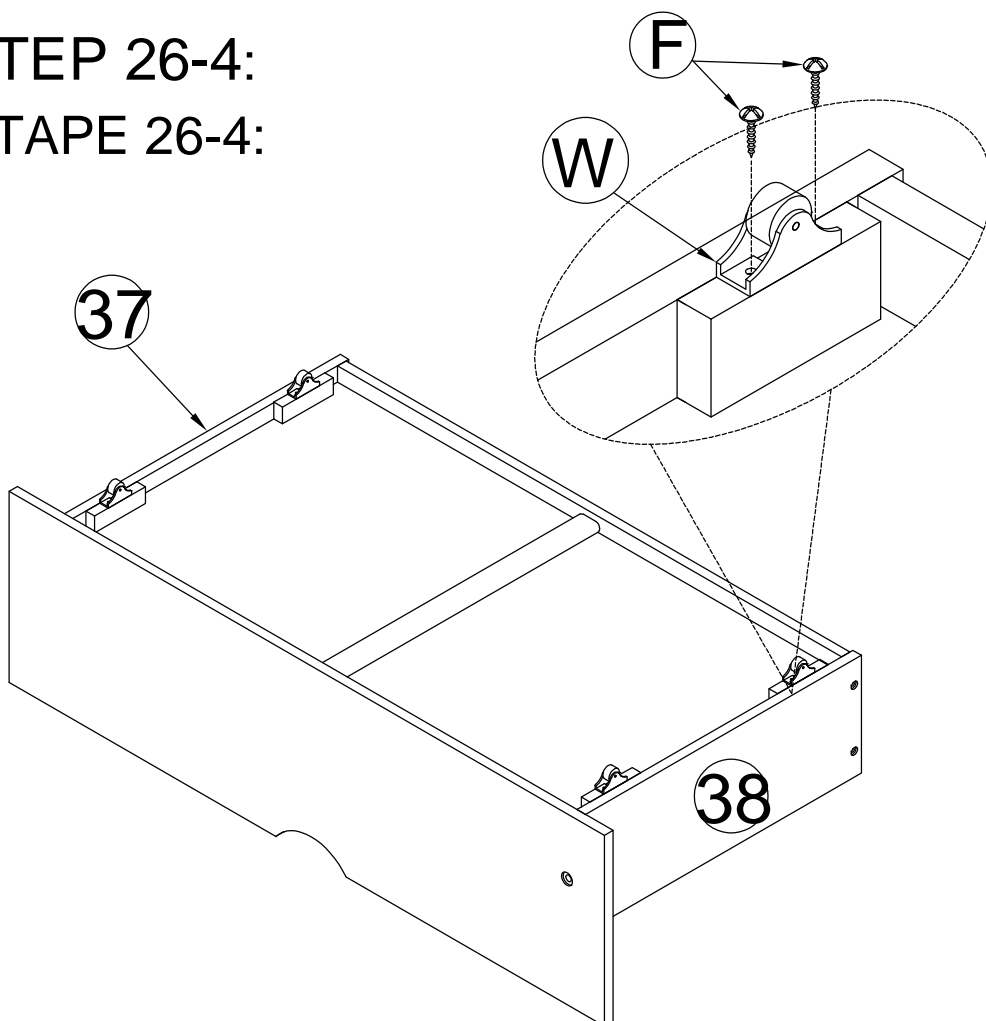
ÉTAPE 26-3:

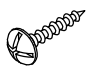
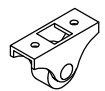


	M3.5x12mm
Px1	Yx2
	M4x30mm
	Gx5

STEP 26-4:

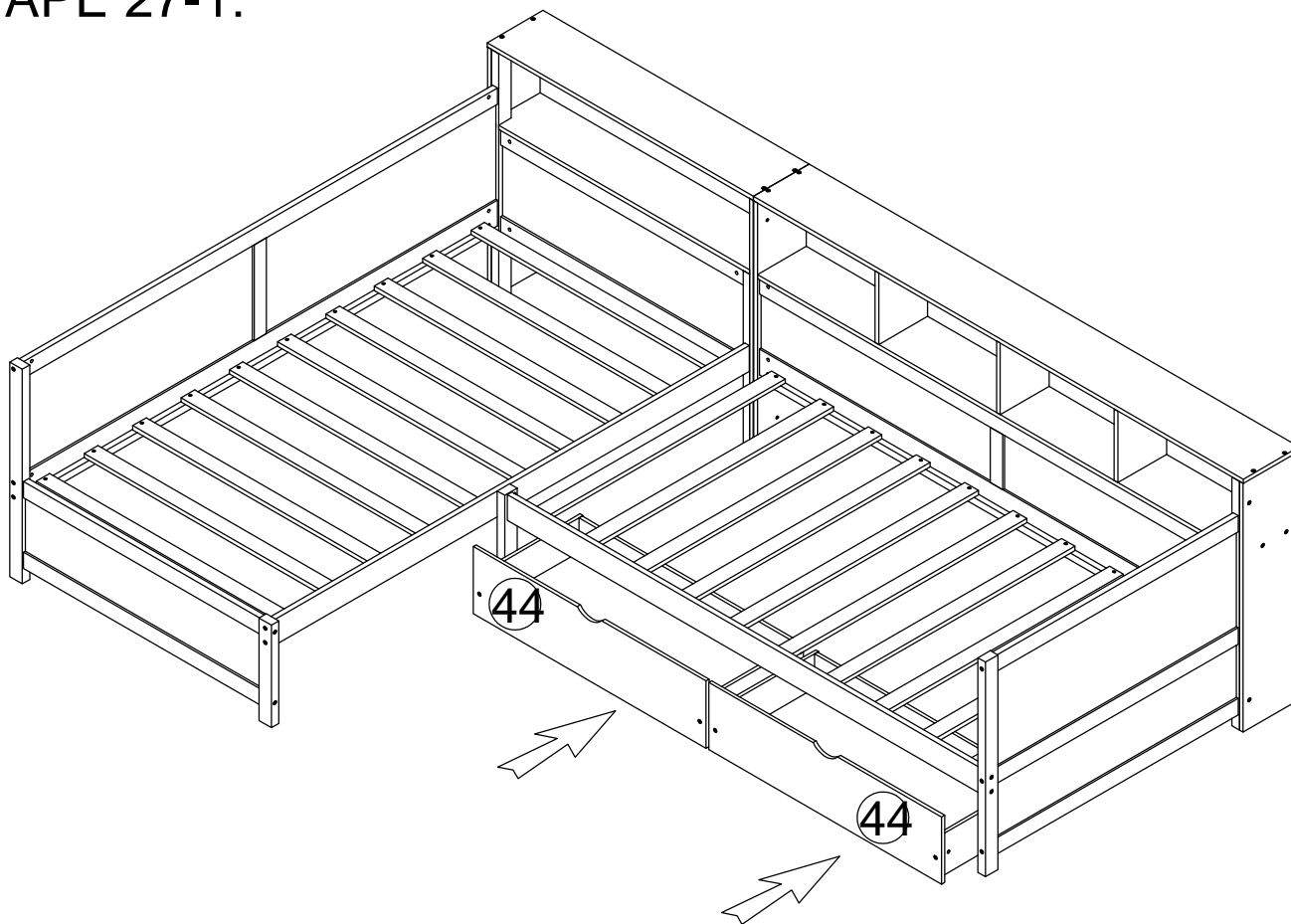
ÉTAPE 26-4:



M4x15mm	H=28mm
	
Fx8	Wx4

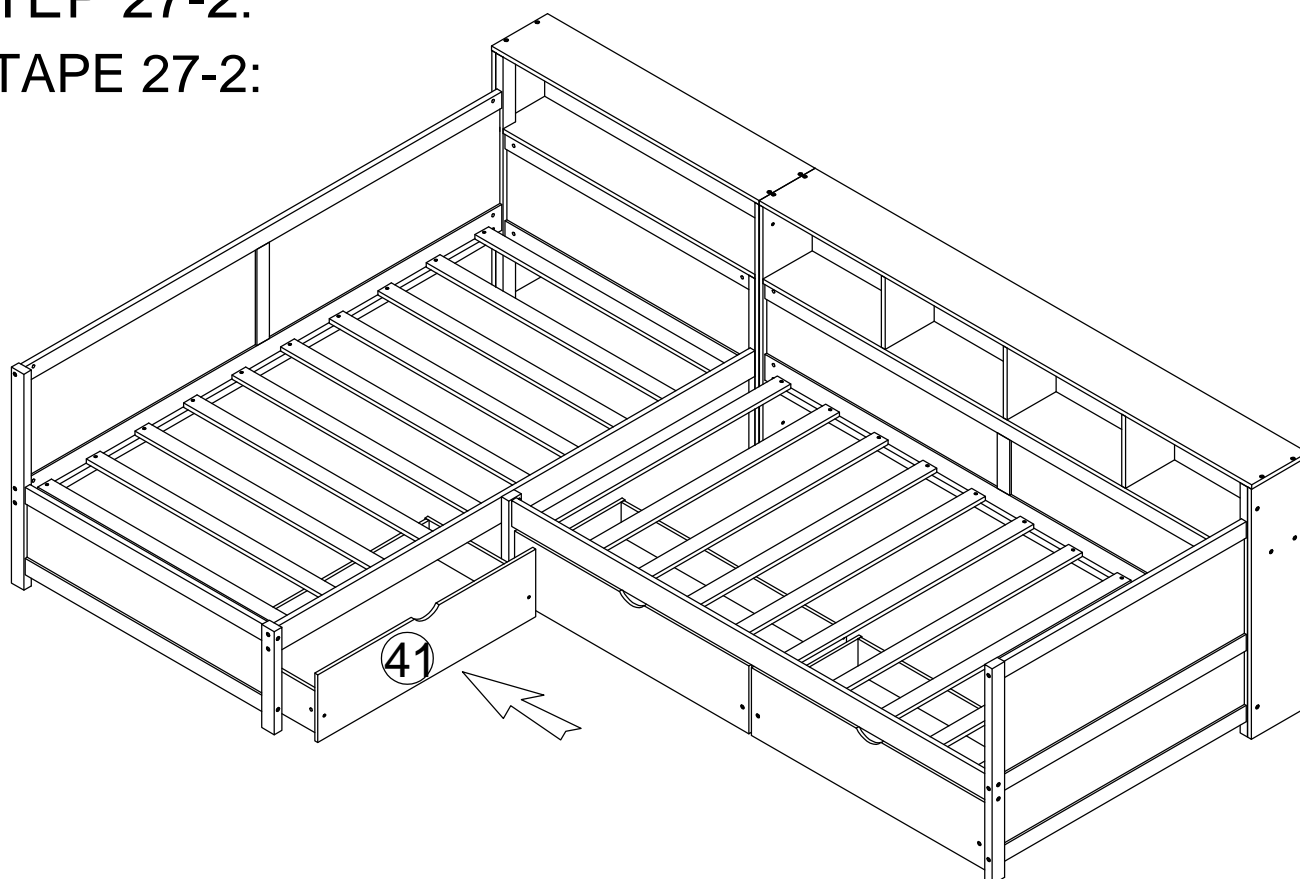
STEP 27-1:

ÉTAPE 27-1:



STEP 27-2:

ÉTAPE 27-2:



STEP 11: CONGRATULATION. YOU HAVE COMPLETED THE BED
ÉTAPE 11 : FÉLICITATION. VOUS AVEZ TERMINÉ LE LIT

