

(en) ASSEMBLY INSTRUCTION

(de) MONTAGEANLEITUNG

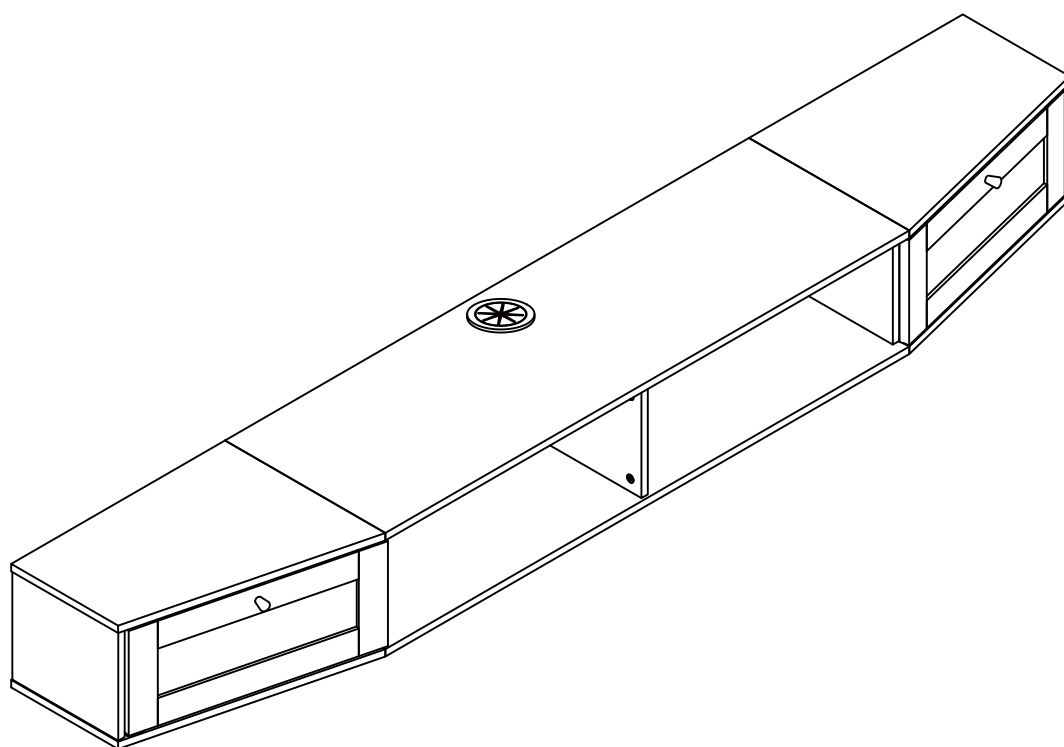
(fr) NOTICE DE MONTAGE

(it) ISTRUZIONI DI MONTAGGIO

(es) NOTICE DE MONTAGE

SKU: PXXRHM090MS

PXXRHM090HT



(en)

ATTENTION:

1. Please check the manual carefully and make sure you have received all the parts.
2. If there is any missing, please let us know the letter of the parts you need.
3. If there is any damage, please send clear photos to us, we will check and offer you the best solution soon.

TIP: Put the screws in loosely until all pieces are together and then tighten them all.
It will save your time if you make a mistake while installing.

(de)

ACHTUNG:

1. Bitte überprüfen Sie die Anleitung sorgfältig und stellen Sie sicher, dass alle Teile vorhanden sind.
2. Falls etwas fehlt, teilen Sie uns bitte die benötigten Teile mit.
3. Bei Beschädigungen senden Sie uns bitte klare Fotos, wir werden prüfen und Ihnen umgehend die beste Lösung anbieten.

TIP: Schrauben Sie zunächst alle Schrauben locker an und ziehen Sie sie erst fest, nachdem alle Teile verbunden sind.
Dies spart Zeit, falls beim Installieren ein Fehler auftritt.

(fr)

ATTENTION :

1. Veuillez vérifier attentivement le manuel et vous assurer que vous avez reçu toutes les pièces.
2. S'il manque quelque chose, veuillez nous indiquer la lettre des pièces dont vous avez besoin.
3. S'il y a des dommages, veuillez nous envoyer des photos claires, nous vérifierons et vous proposerons la meilleure solution rapidement.

ASTUCE : Vissez les vis sans serrer jusqu'à ce que toutes les pièces soient assemblées, puis serrez-les toutes.
Cela vous fera gagner du temps en cas d'erreur lors de l'installation.

(it)

ATTENZIONE:

1. Si prega di controllare attentamente il manuale e assicurarsi di aver ricevuto tutte le parti.
2. Se manca qualcosa, si prega di comunicarci la lettera delle parti necessarie.
3. In caso di danni, si prega di inviarci foto chiare, controlleremo e offriremo la migliore soluzione al più presto.

SUGGERIMENTO: Avvitare le viti allentatamente fino a quando tutti i pezzi sono assemblati, per poi serrarle tutte.
Questo vi farà risparmiare tempo in caso di errori durante l'installazione.

(es)

ATENCIÓN:

1. Por favor, revise el manual cuidadosamente y asegúrese de haber recibido todas las piezas.
2. Si falta algo, infórmenos la letra de las piezas que necesita.
3. Si hay algún daño, envíenos fotos claras, verificaremos y le ofreceremos la mejor solución pronto.

CONSEJO: Atornille los tornillos flojamente hasta que todas las piezas estén unidas y luego apriételes todos.
Esto le ahorrará tiempo si comete un error durante la instalación.

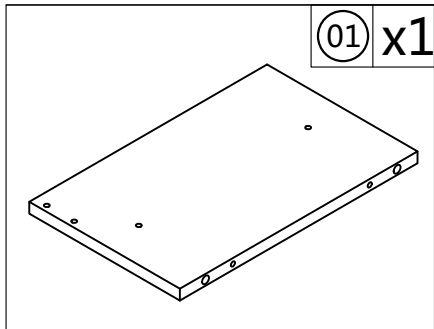
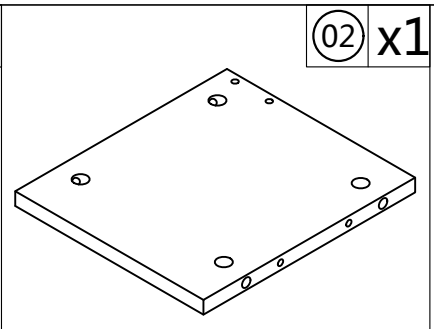
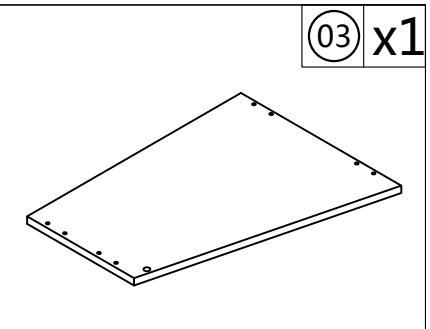
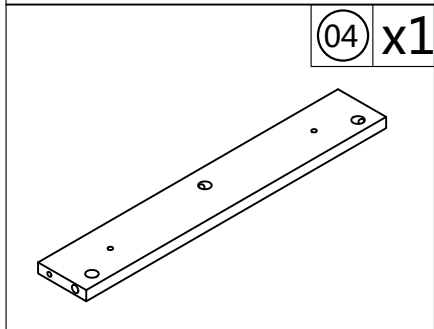
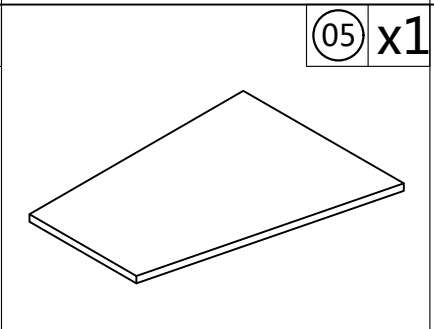
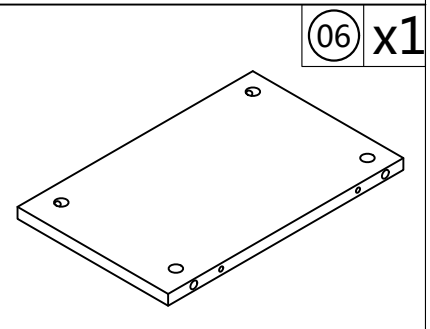
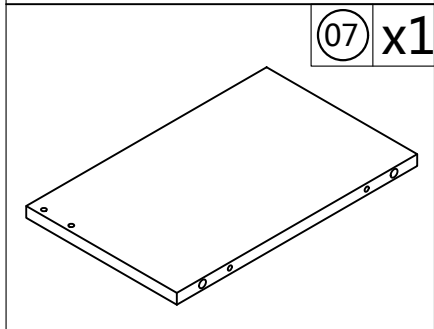
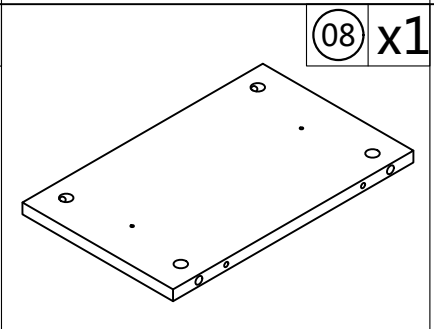
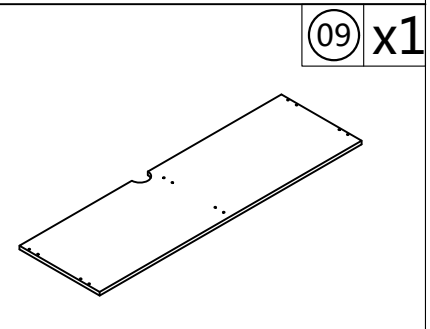
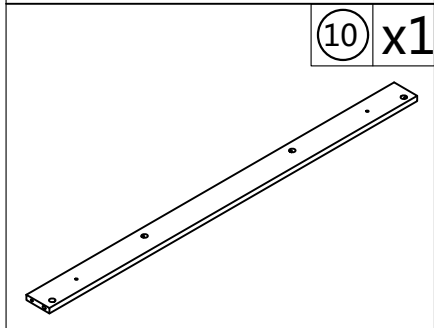
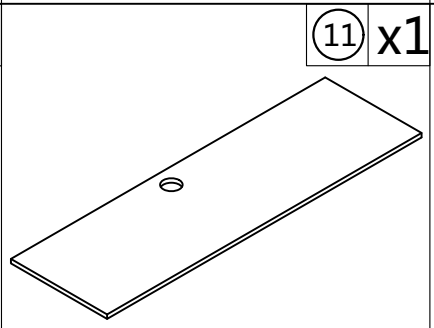
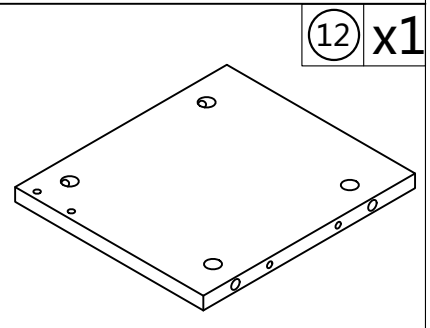
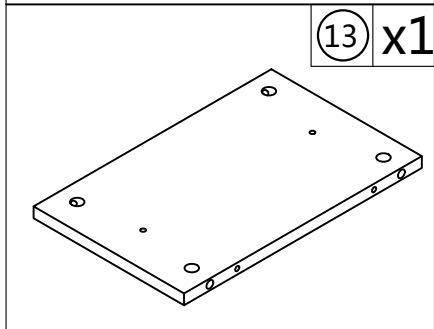
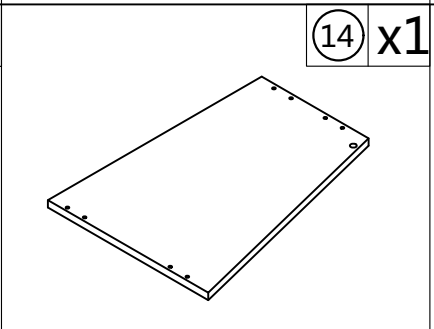
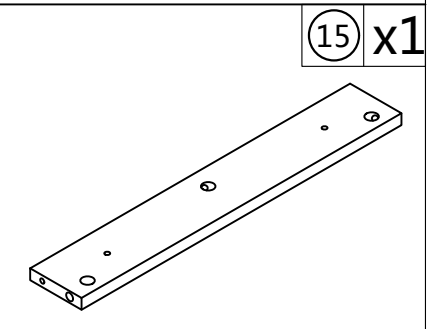
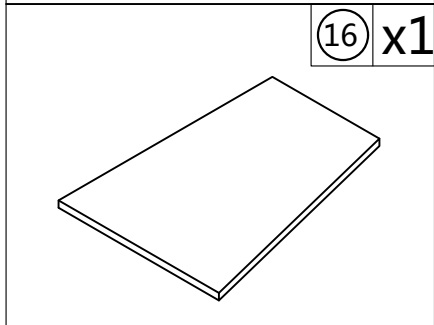
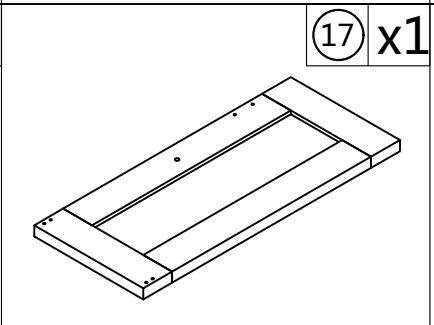
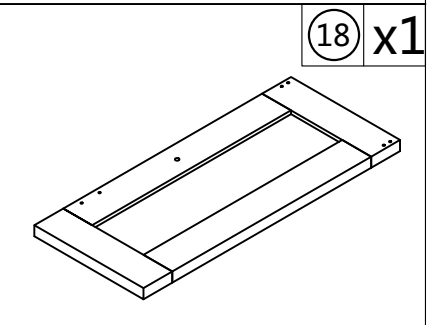
(en) Part List

(de) Teileliste

(fr) Liste des Pièces

(it) Elenco Componenti

(es) Lista de Piezas

| | | |
|--|---|--|
|  <p>01 x1</p> |  <p>02 x1</p> |  <p>03 x1</p> |
|  <p>04 x1</p> |  <p>05 x1</p> |  <p>06 x1</p> |
|  <p>07 x1</p> |  <p>08 x1</p> |  <p>09 x1</p> |
|  <p>10 x1</p> |  <p>11 x1</p> |  <p>12 x1</p> |
|  <p>13 x1</p> |  <p>14 x1</p> |  <p>15 x1</p> |
|  <p>16 x1</p> |  <p>17 x1</p> |  <p>18 x1</p> |

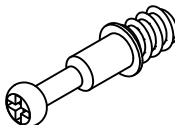
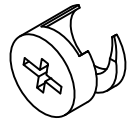
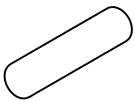
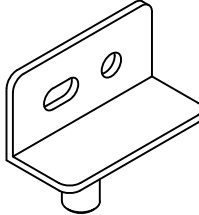
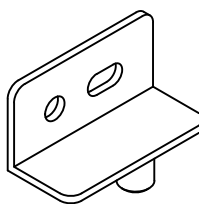
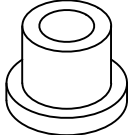

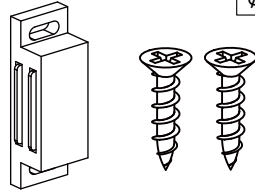
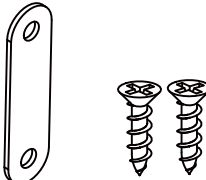
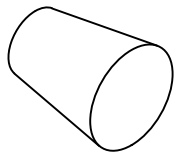
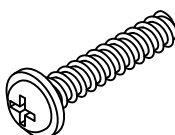
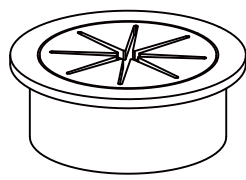
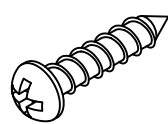
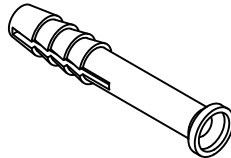
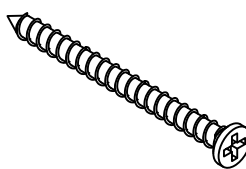
(en) Hardware

(de) Eisenwaren

(fr) Quincaillerie

(it) Ferramenta

(es) Ferrería

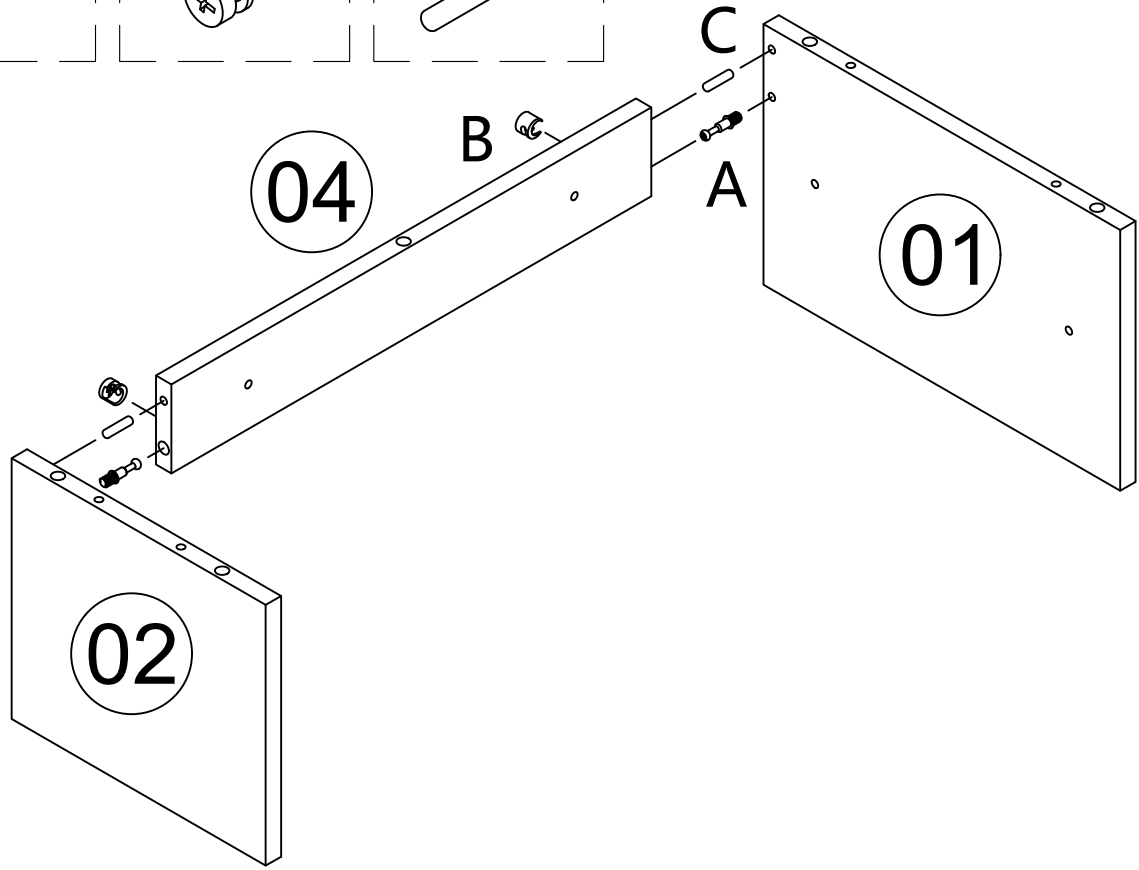
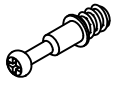
| | | |
|---|---|--|
|  A x38 +2 |  B x38 +2 |  C x36 ø6*30mm +2 |
|  D x2 |  E x2 |  F x4 |
|  G x8 ø3.5*12mm +1 |  H x2 ø3*14mm |  I x2 ø3*12mm |
|  J x2 |  K x2 ø4*20mm |  L x1 ø60*15 |
|  M x4 ø4*20mm |  N x6 ø6*30mm |  O x6 ø4*40mm |

01

A x2

B x2

C x2
φ6*30mm

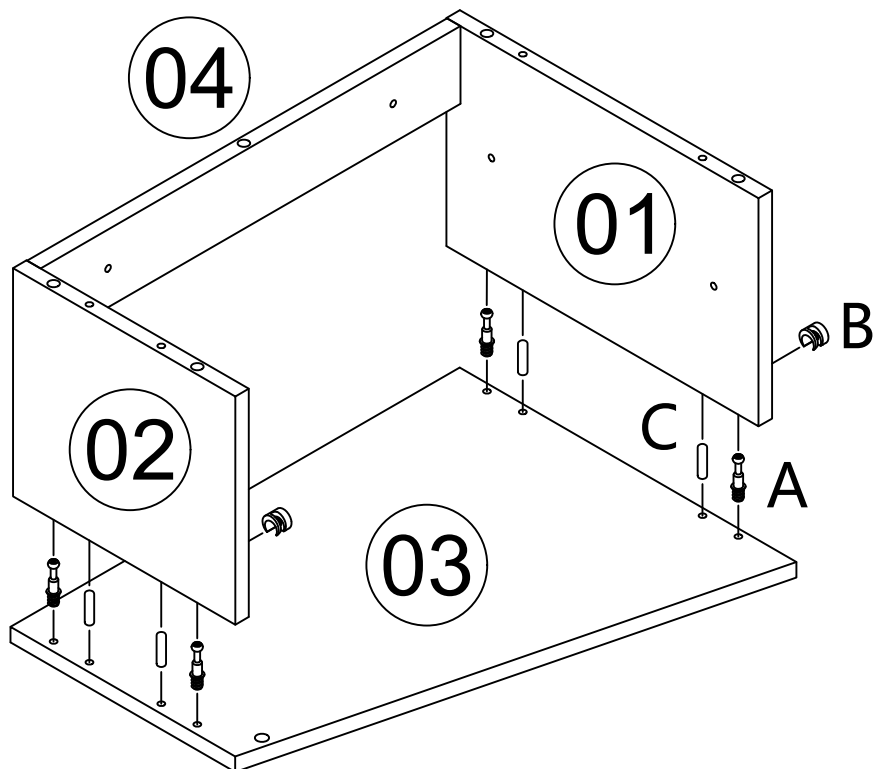
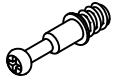


02

A x4

B x4

C x4
φ6*30mm

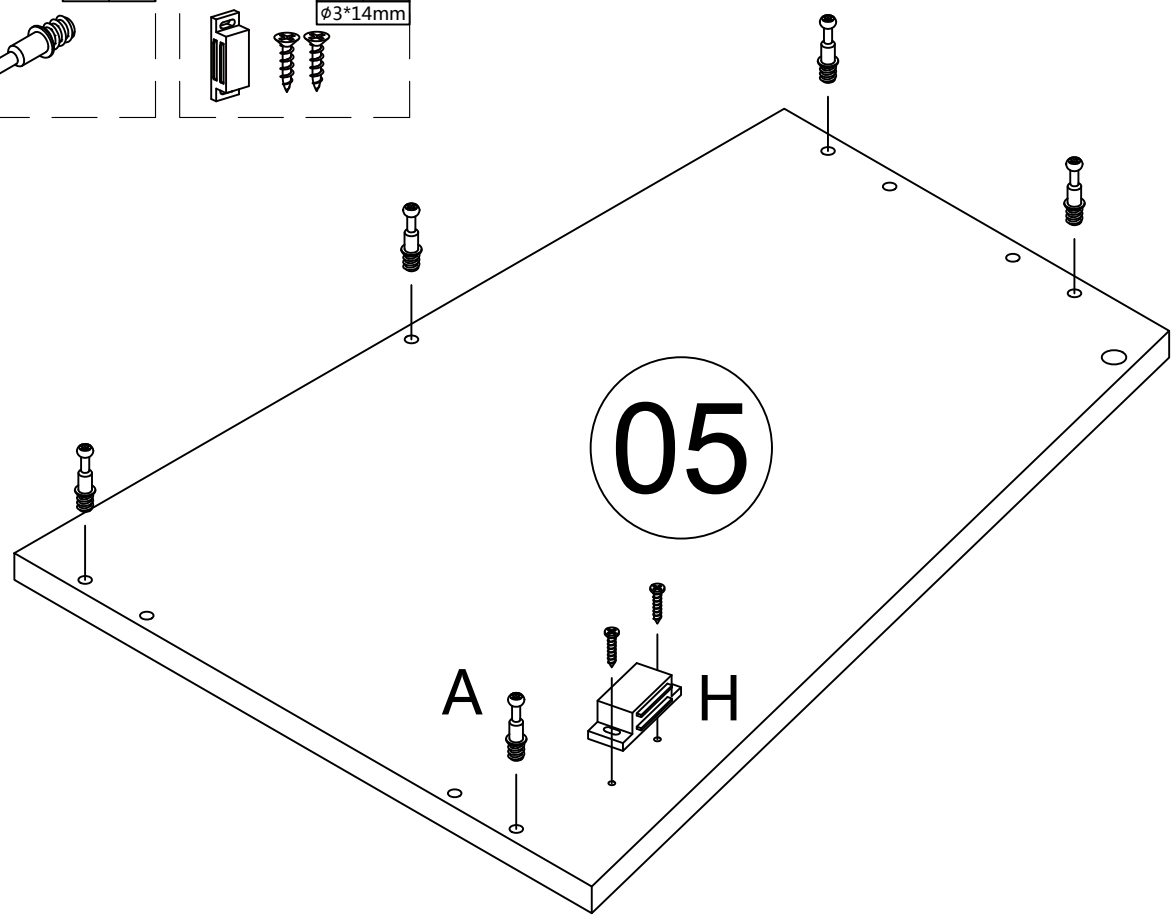
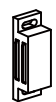
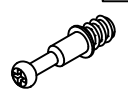


03

A x5

H x1

ø3*14mm



05

A

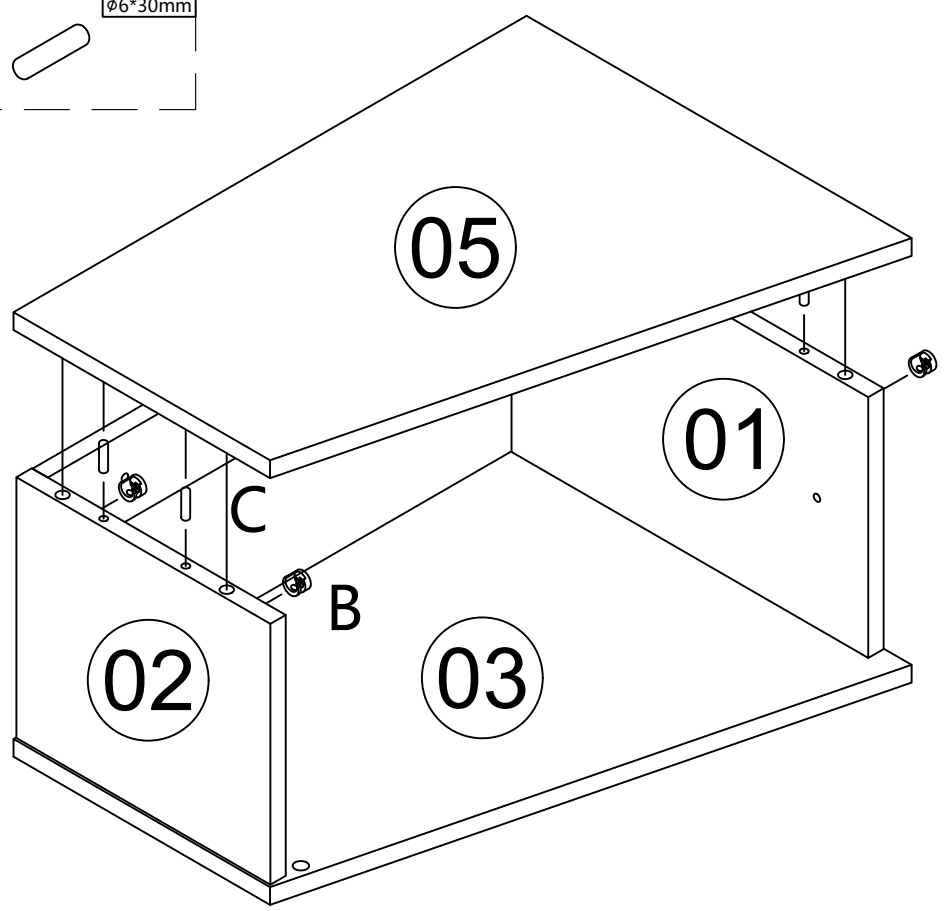
H

04

B x5

C x4

ø6*30mm



05

01

02

03

C

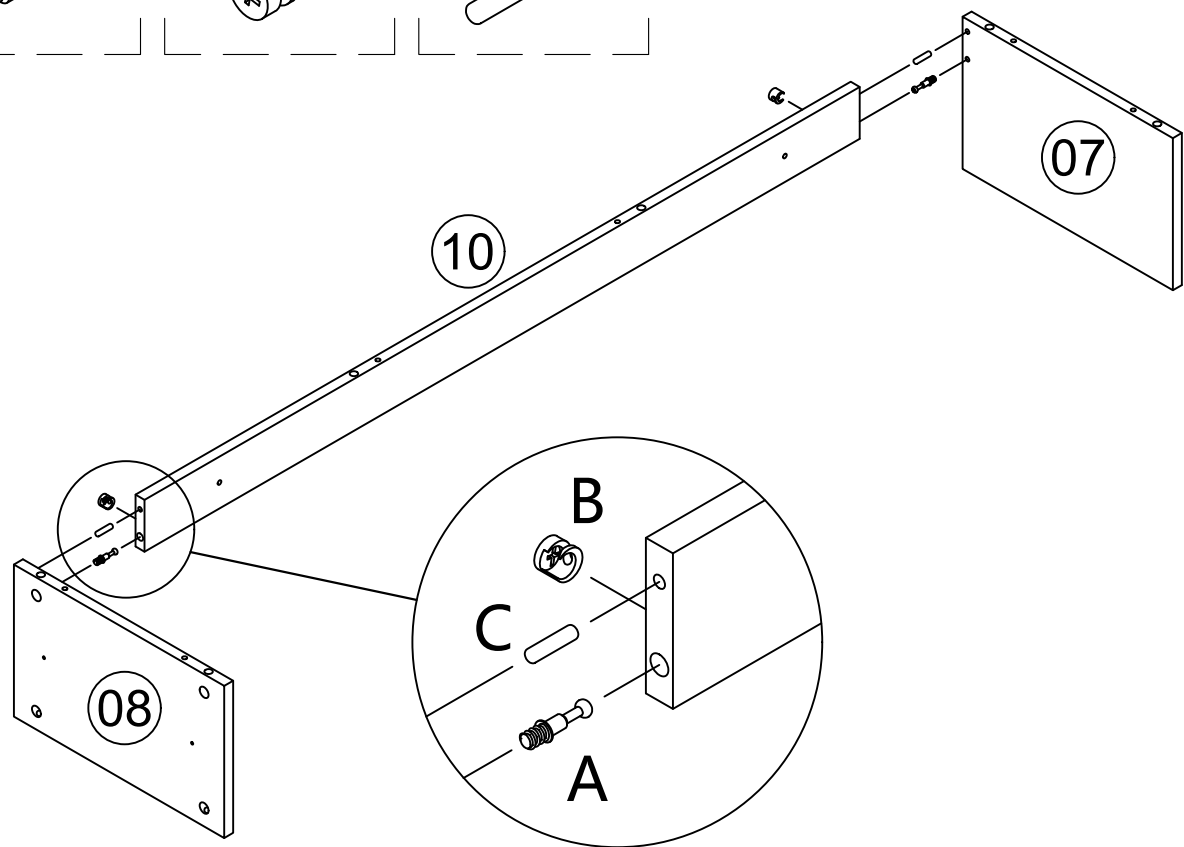
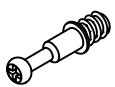
B

05

A x2

B x2

C x2
φ6*30mm

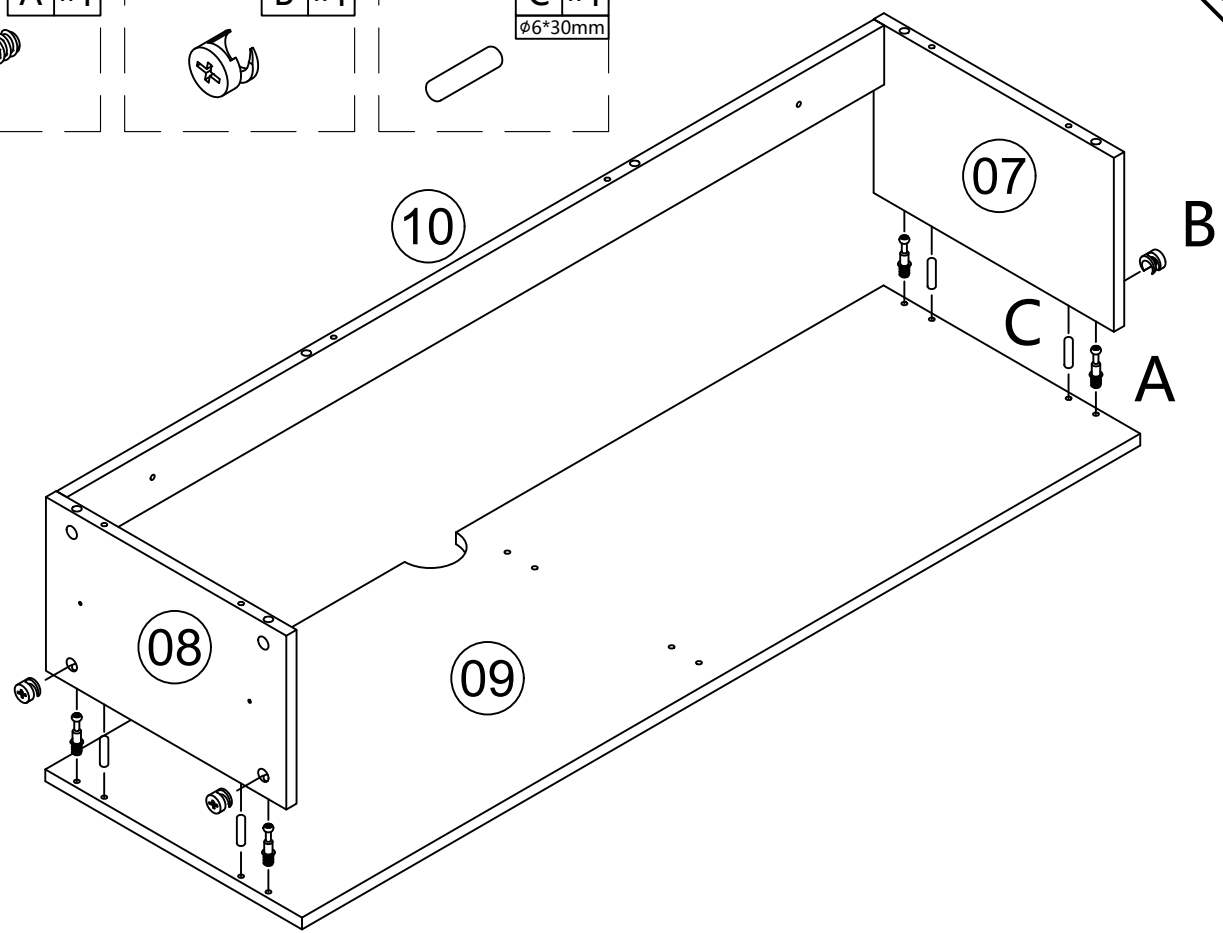
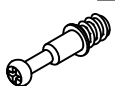


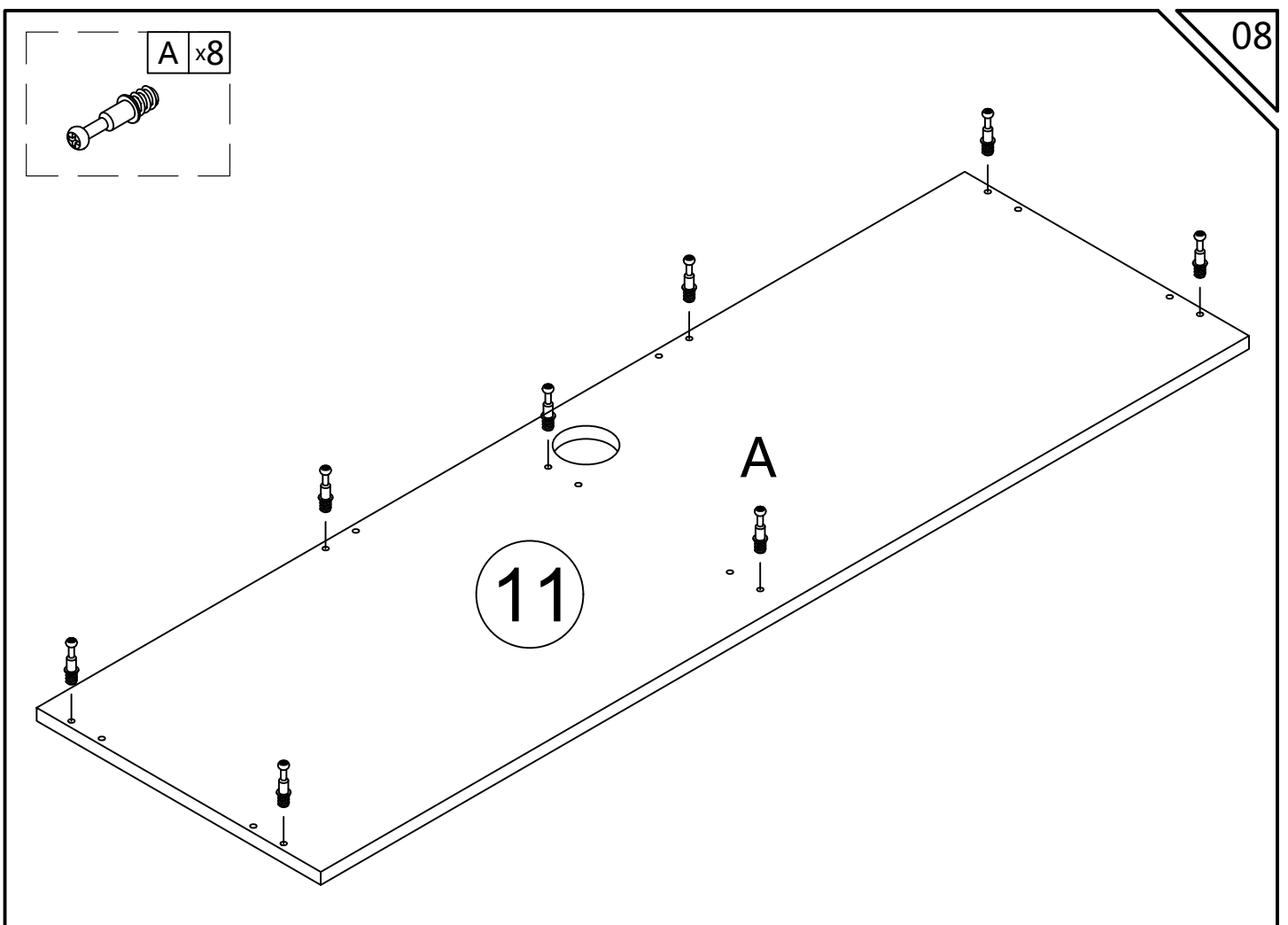
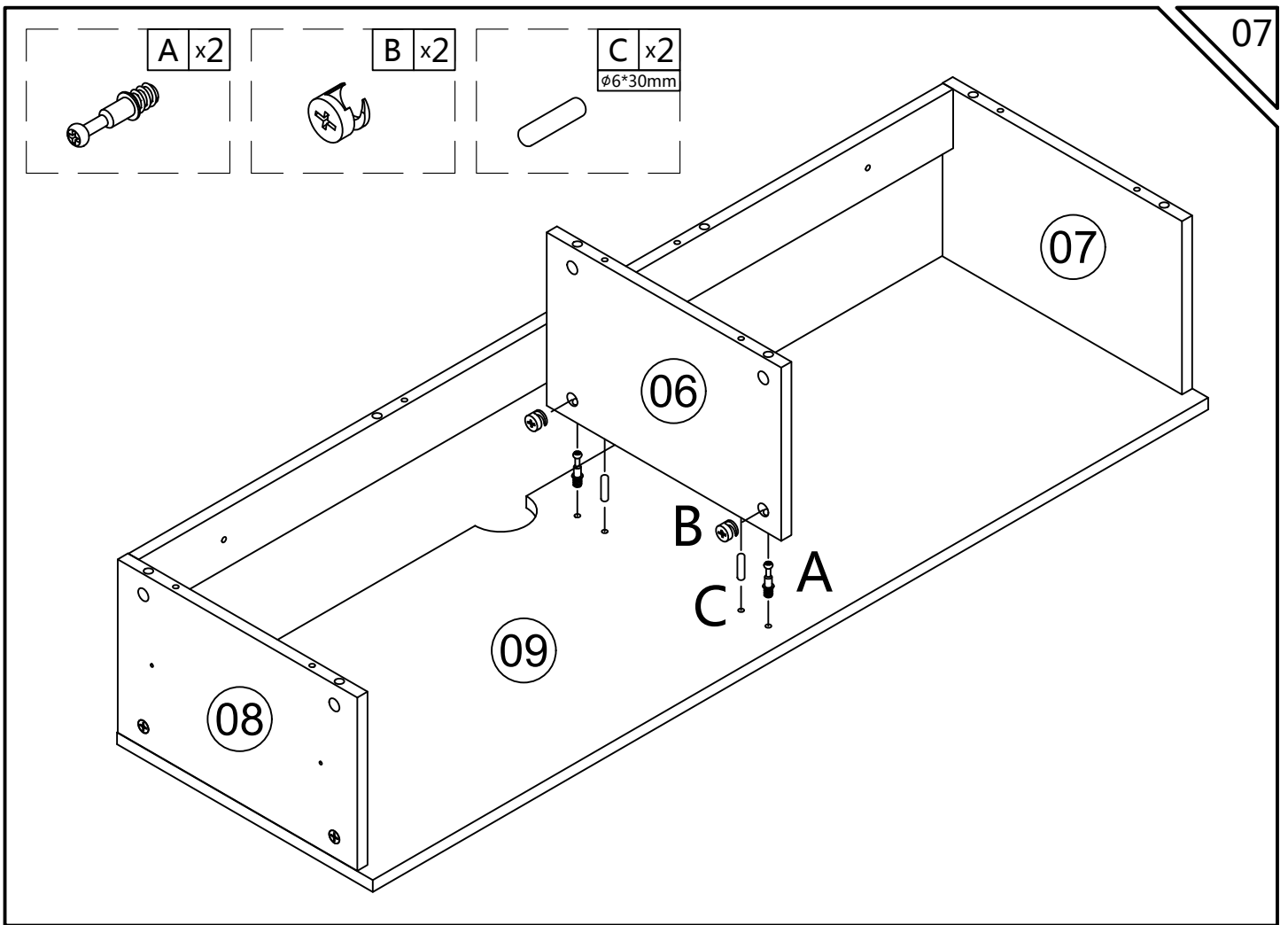
06

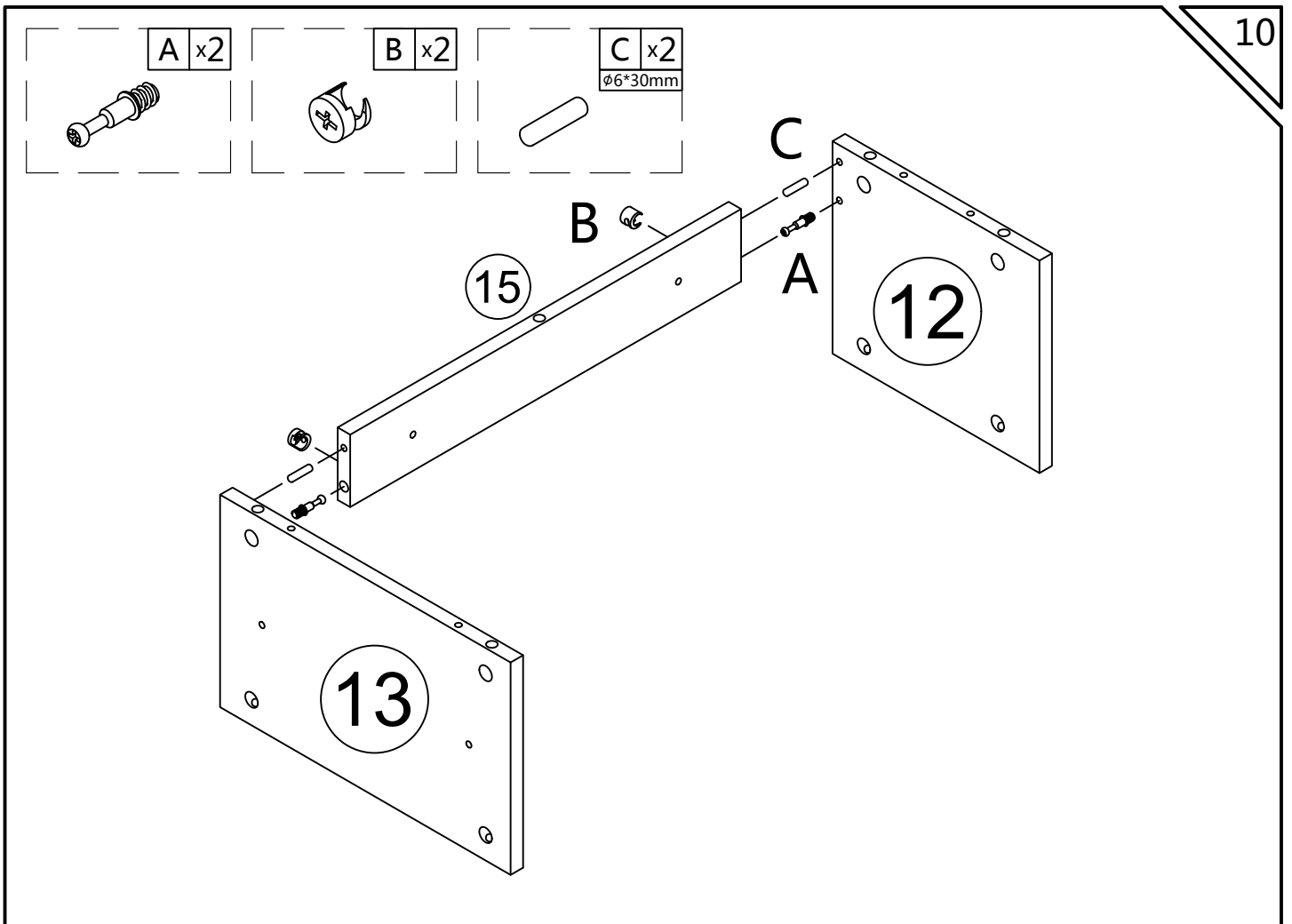
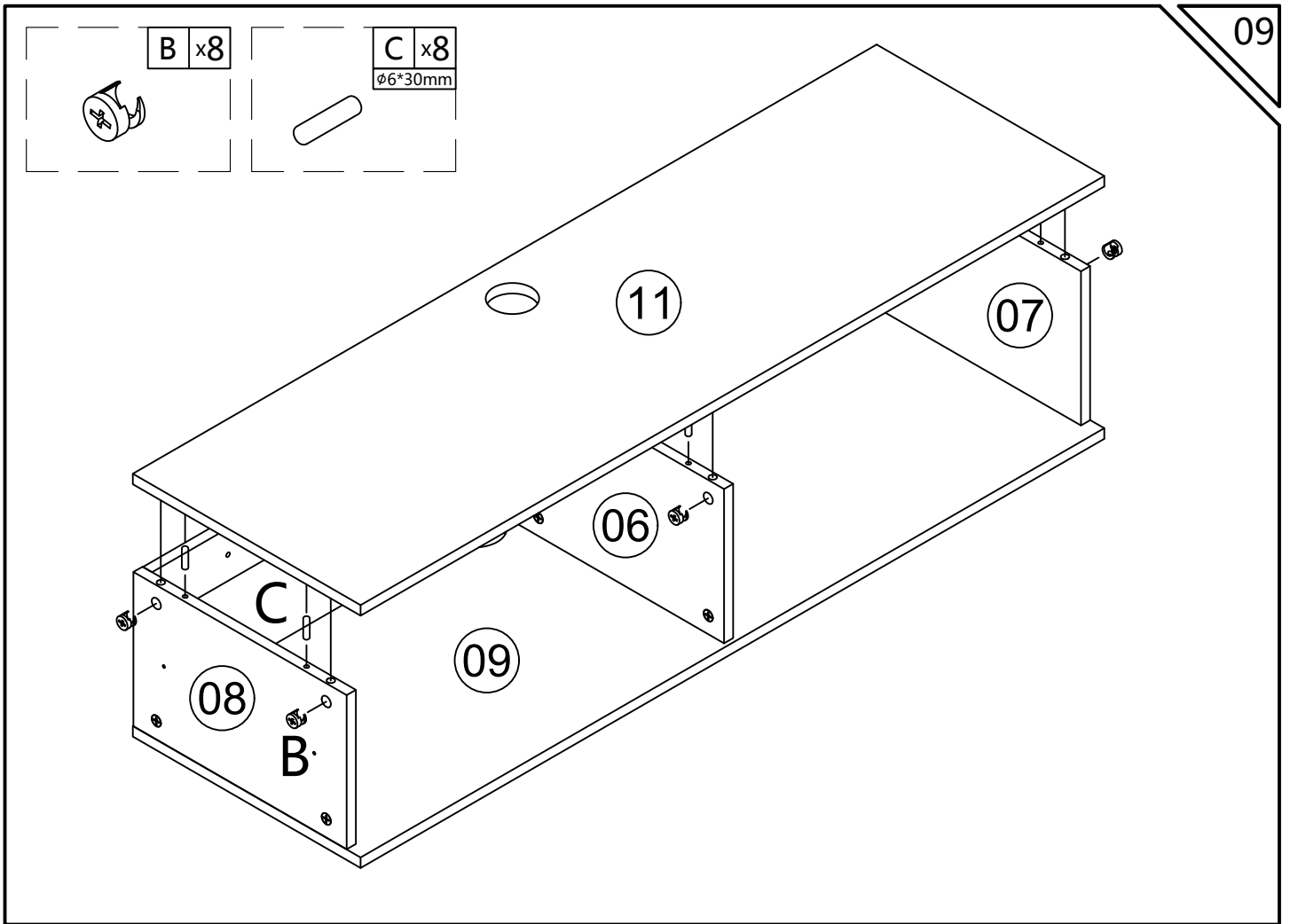
A x4

B x4

C x4
φ6*30mm



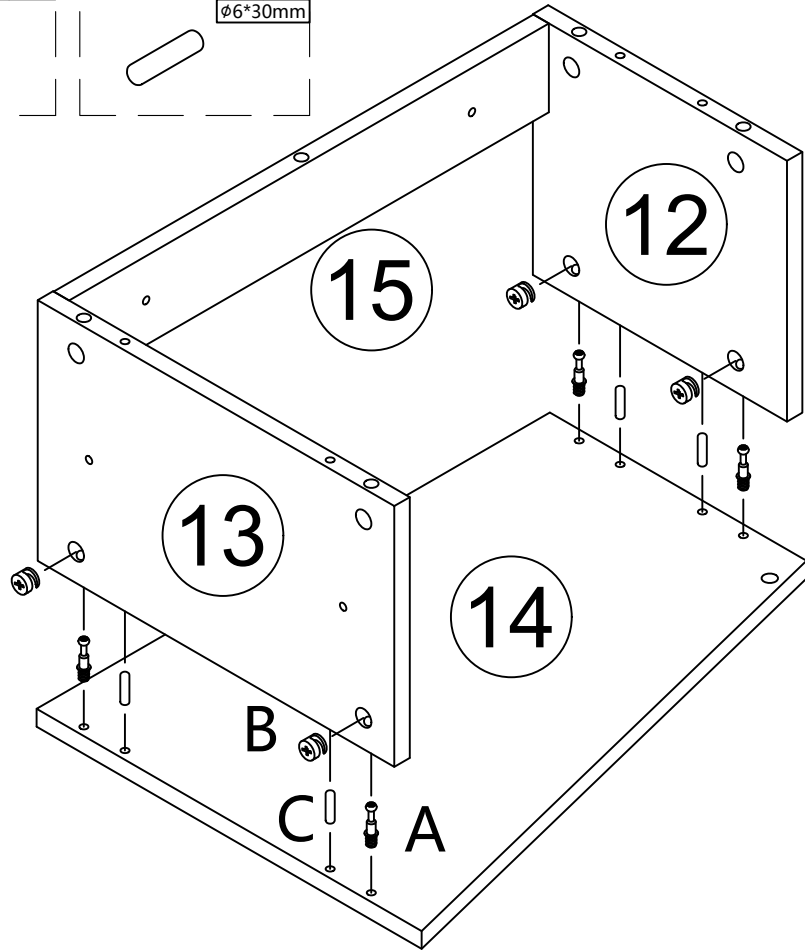
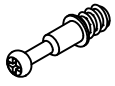




A x4

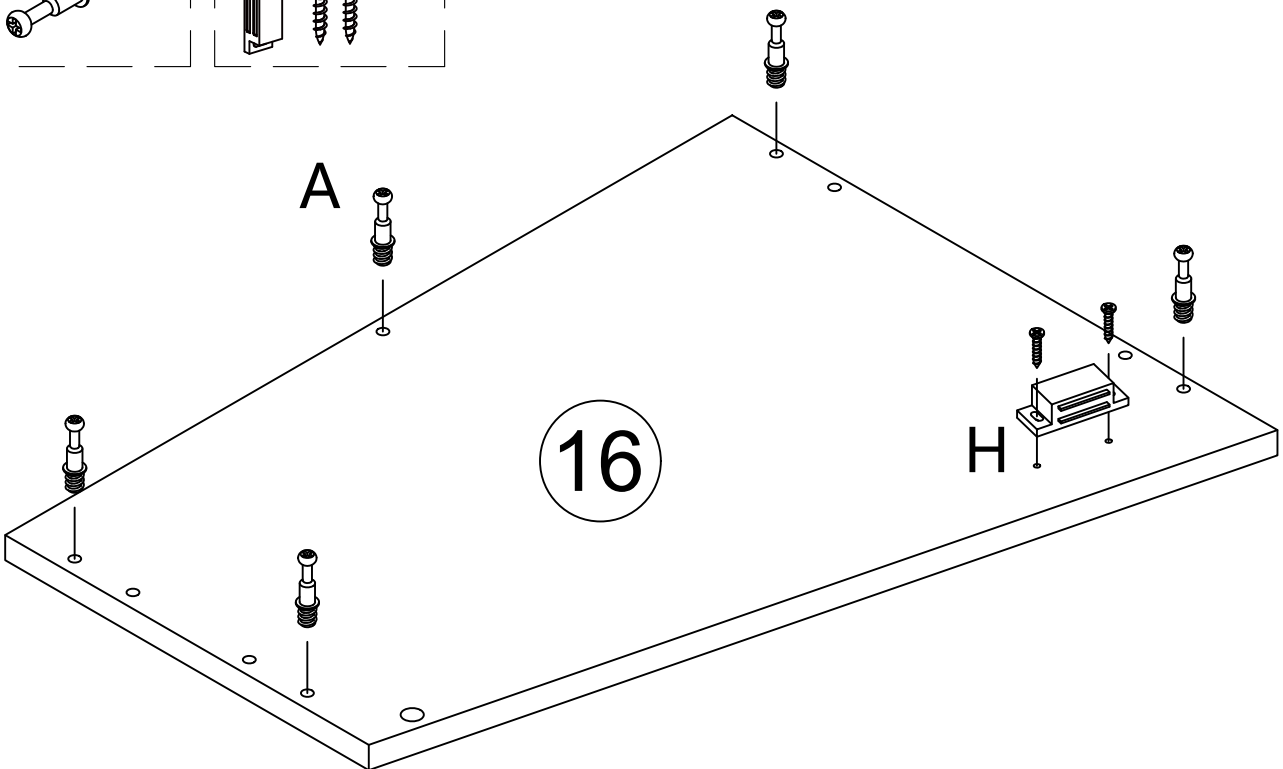
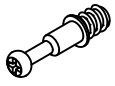
B x4

C x4
φ6*30mm



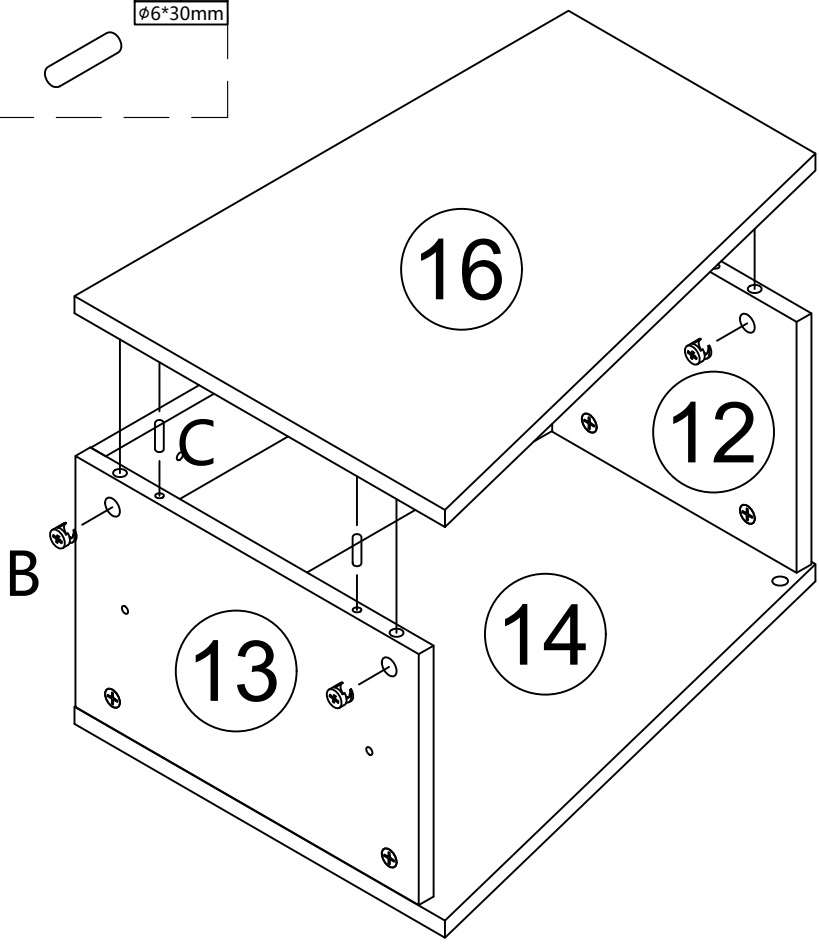
A x5

H x1
φ3*14mm



B x5

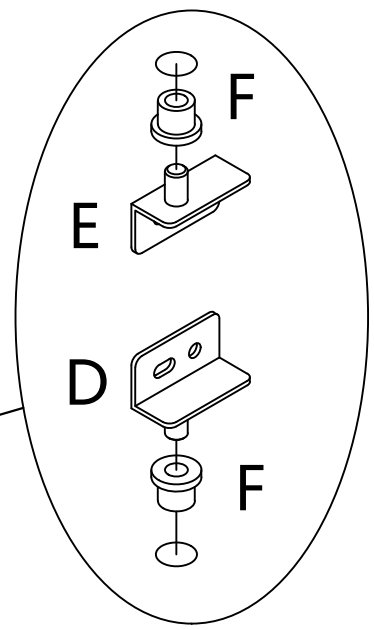
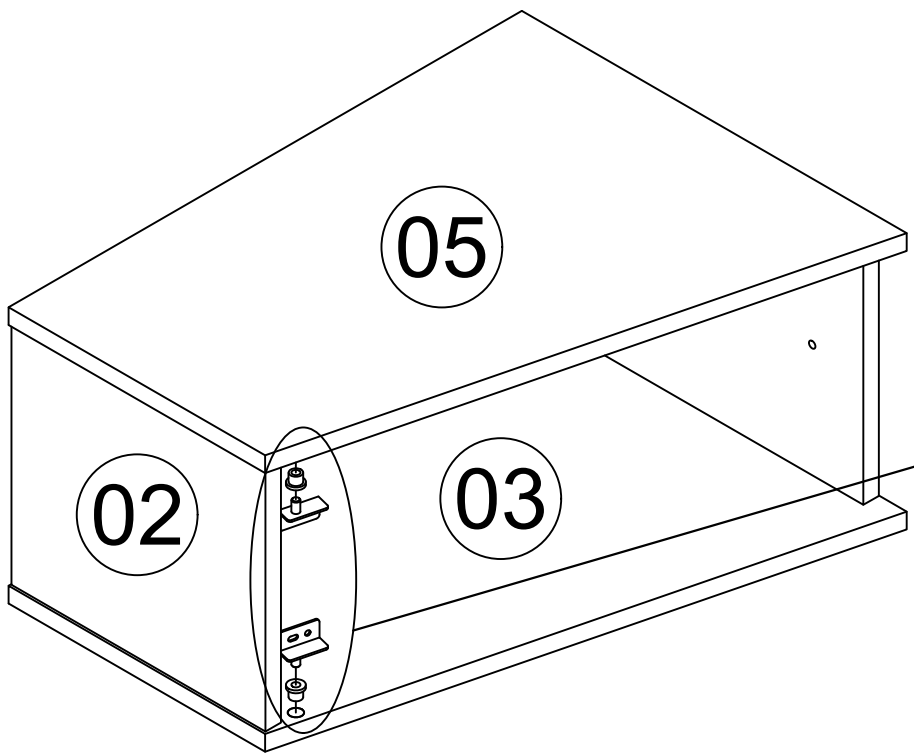
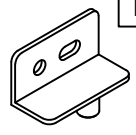
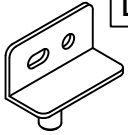
C x4
φ6*30mm



D x1

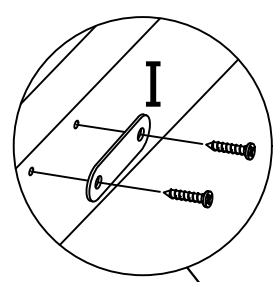
E x1

F x2

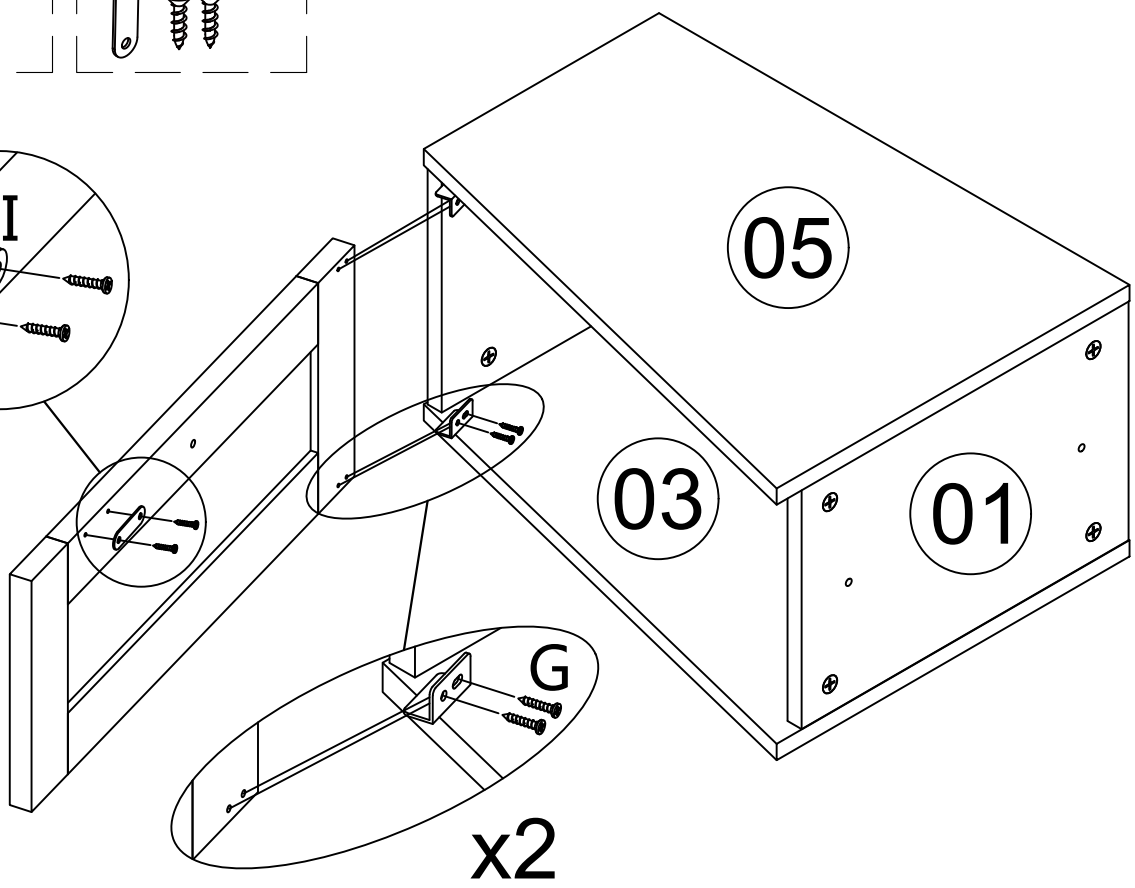


G x4
φ3.5*12mm

I x1
φ3*12mm



18

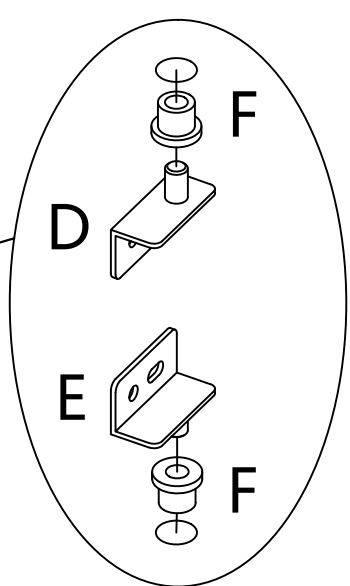
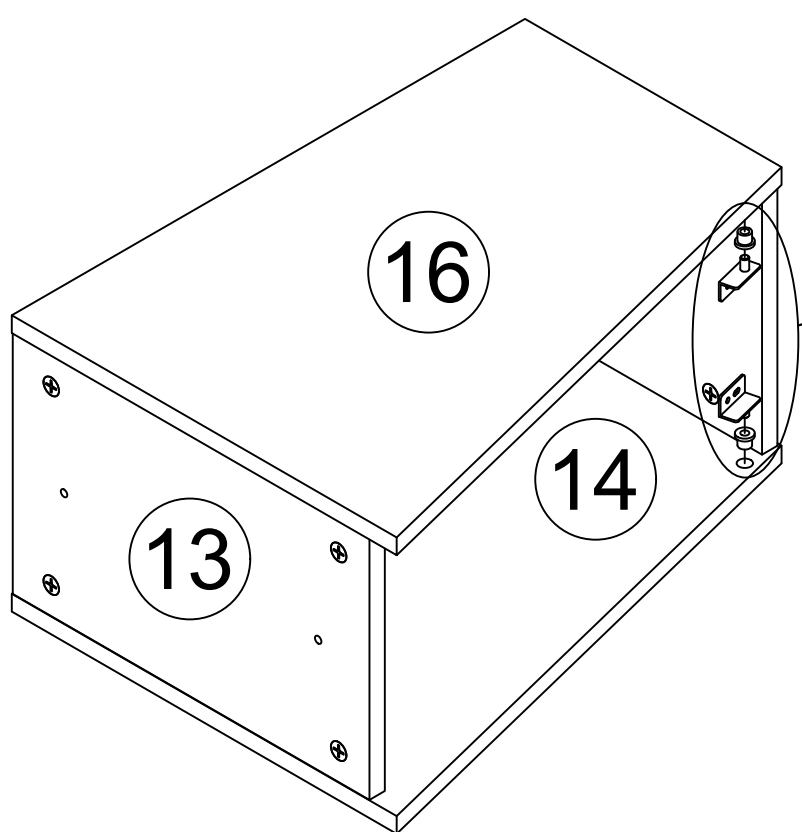
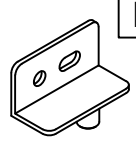
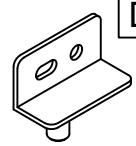


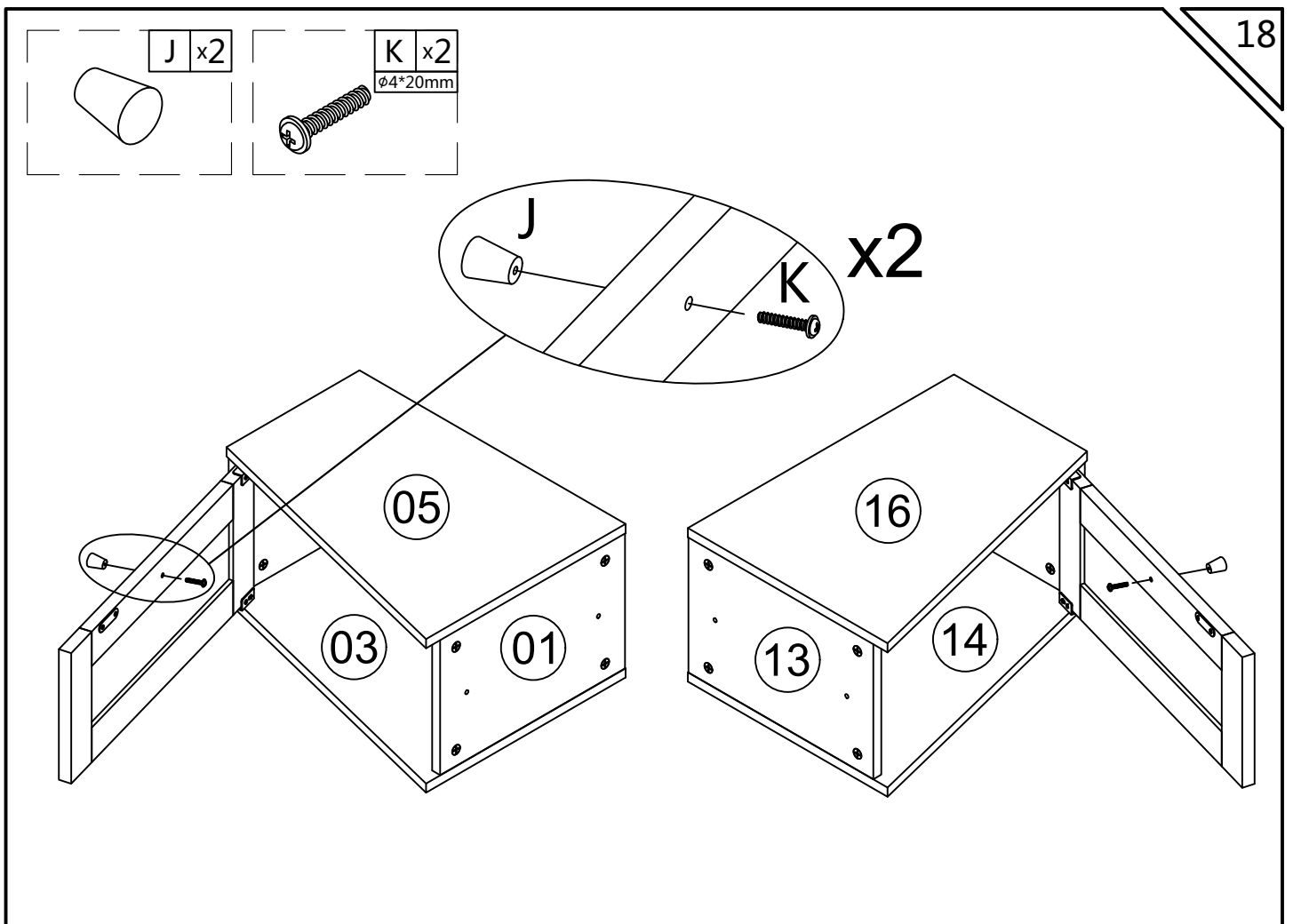
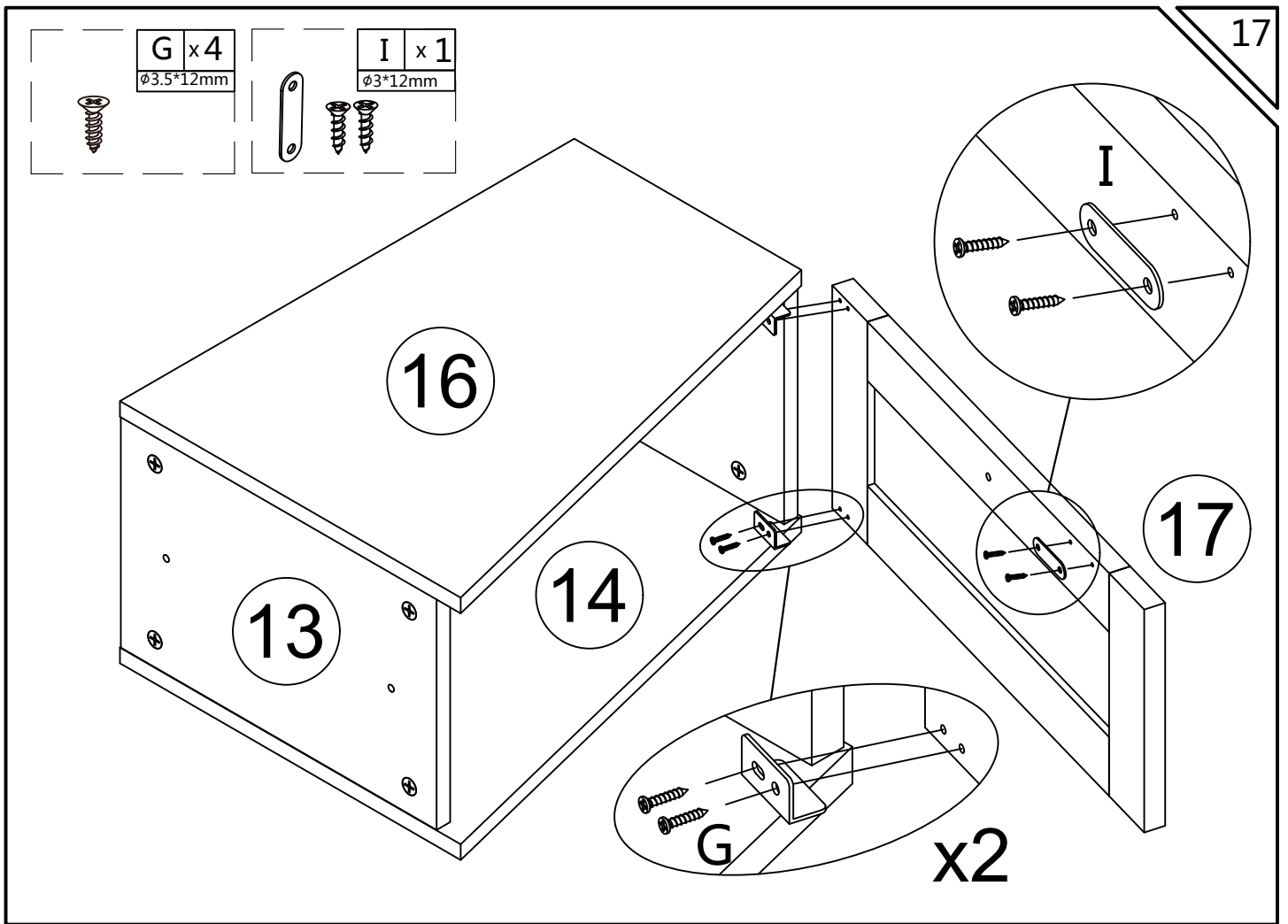
x2

D x1

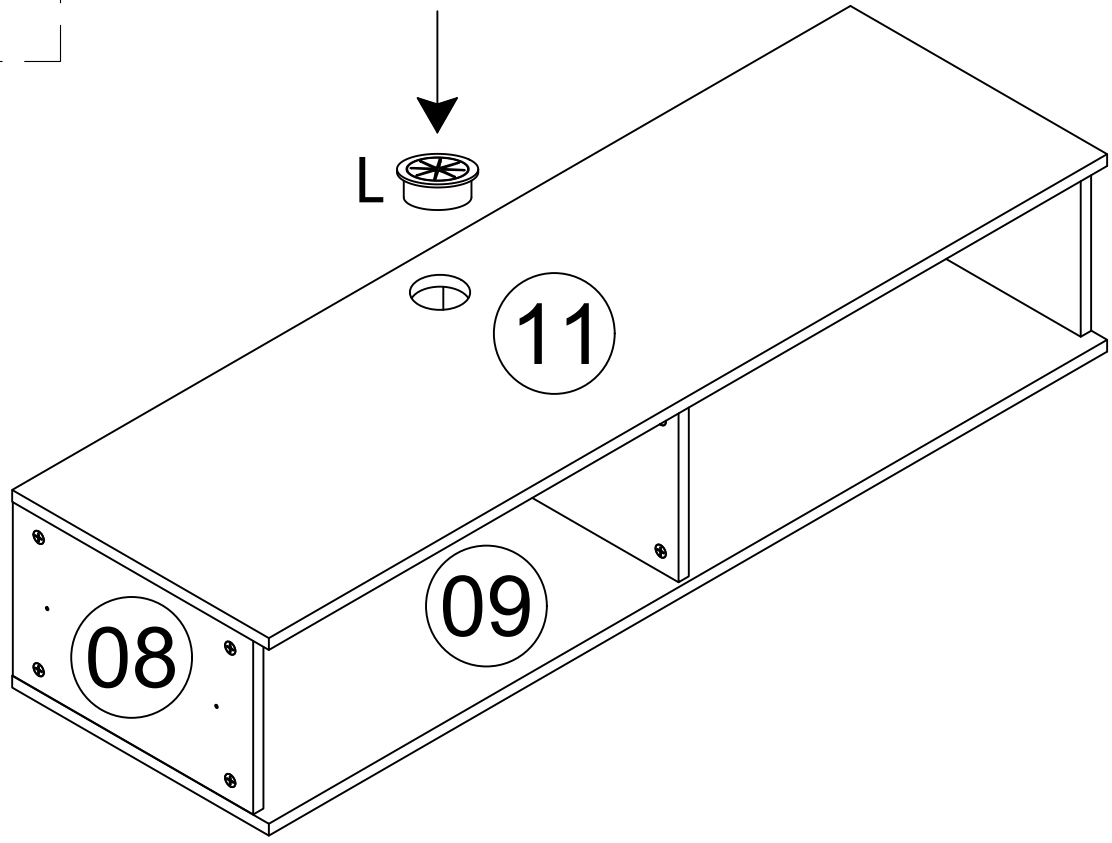
E x1

F x2

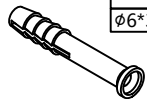




L x1
φ60*15



N x6
φ6*30mm



O x6
φ4*40mm

