



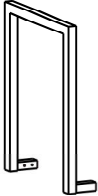

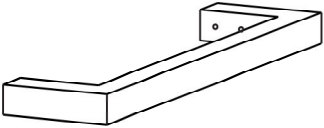
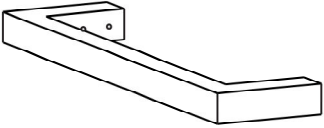

**INSTRUCTIONS D'ASSEMBLAGE
ASSEMBLY INSTRUCTIONS**

**TABLE D'APPOINT -
42"L/NOIR/CONSOLE D'ENTREE VERRE TREMPE**


**ACCENT TABLE -
42"L / BLACK / TEMPERED GLASS HALL CONSOLE**



LISTE DES PIÈCES PARTS LIST

PIÈCE / PART #	IMAGE	DESCRIPTION	QTY / QTÉ
1		FRONT FACING LEFT LEG PATTE AVANT GAUCHE	1
2		FRONT FACING RIGHT LEG PATTE AVANT DROITE	1
3		FRONT FACING LEFT LEG SUPPORT SUPPORT DE PATTE AVANT GAUCHE	1
4		FRONT FACING RIGHT LEG SUPPORT SOUTIEN DE PATTE AVANT DROITE	1
5		TOP FRAME CADRE DE SURFACE	1

LISTE DES PIÈCES
PARTS LIST

PIÈCE / PART #	IMAGE	DESCRIPTION	QTY / QTÉ
6		GLASS TOP SURFACE EN VERRE	1

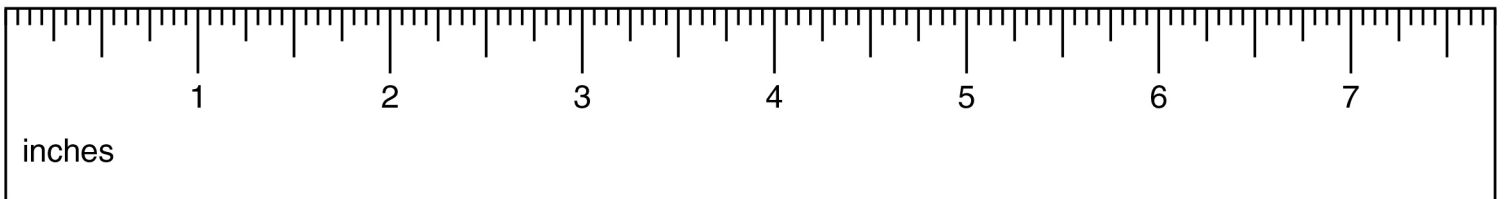


LISTE DES PIÈCES DE MONTAGE HARDWARE LIST

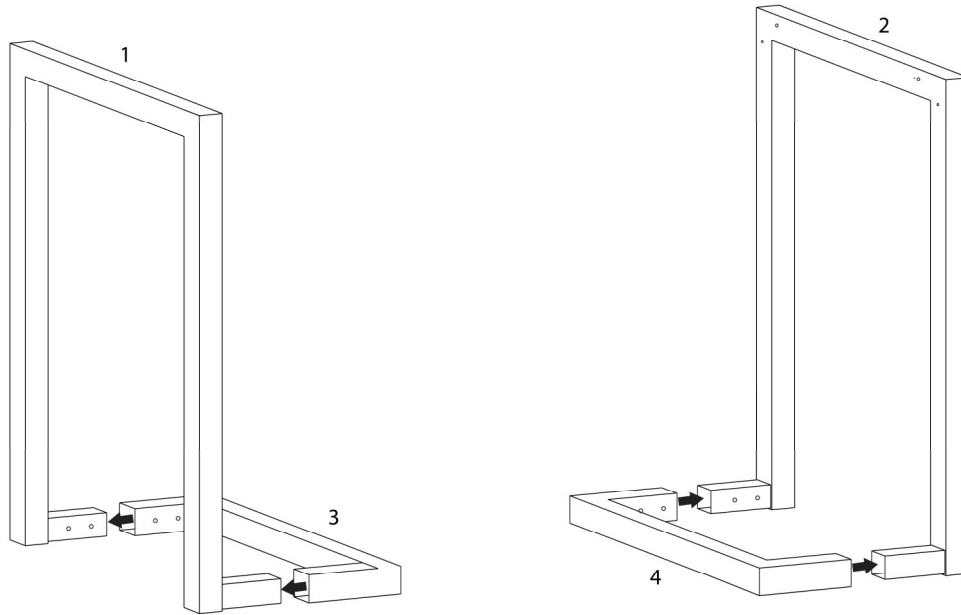
PIÈCE / PART #	IMAGE	DESCRIPTION	QTY / QTÉ
A		ASSEMBLING BOLT - Ø 1/4" X 1" BOULON D'ASSEMBLAGE - Ø 1/4" X 1"	6
B		ASSEMBLING BOLT - Ø 1/4" X 1/2" BOULON D'ASSEMBLAGE - Ø 1/4" X 1/2"	20
C		SUCTION CUP VENTOUSE	6
D		HEX KEY CLÉ HEXAGONALE	1



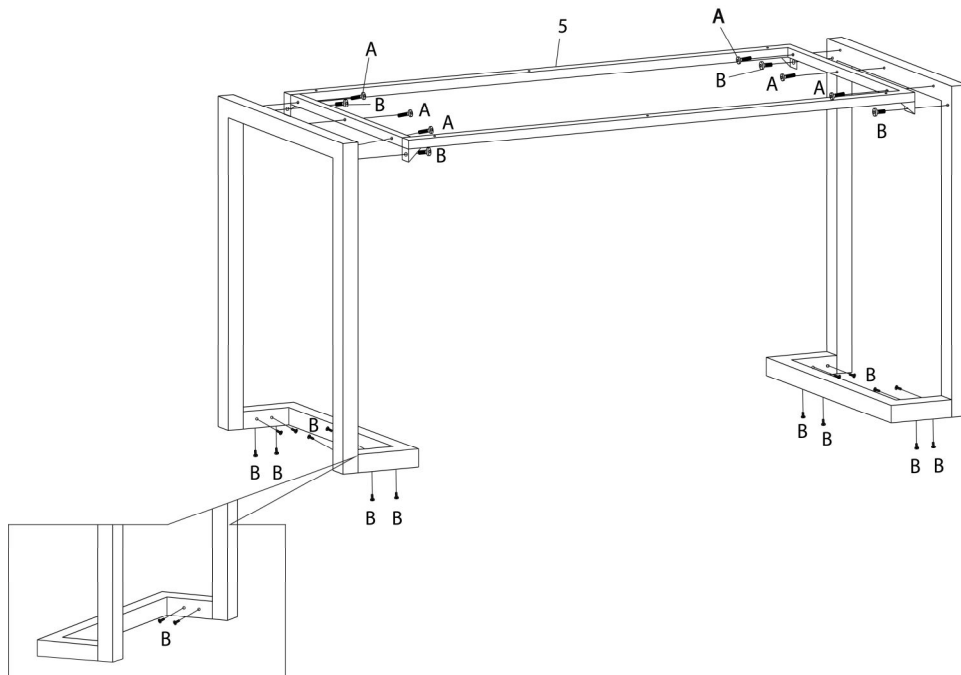
**OUTIL DE VÉRIFICATION DE DIMENSIONS DES PIÈCES
HARDWARE DIMENSIONS VERIFICATION TOOL**



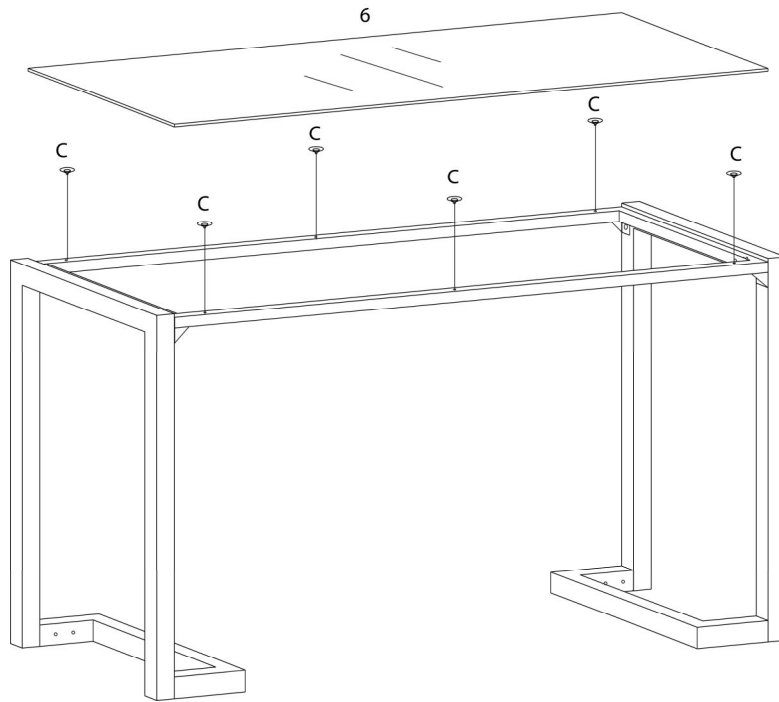
ÉTAPE / STEP 1



ÉTAPE / STEP 2



ÉTAPE / STEP 3



ÉTAPE / STEP 4

