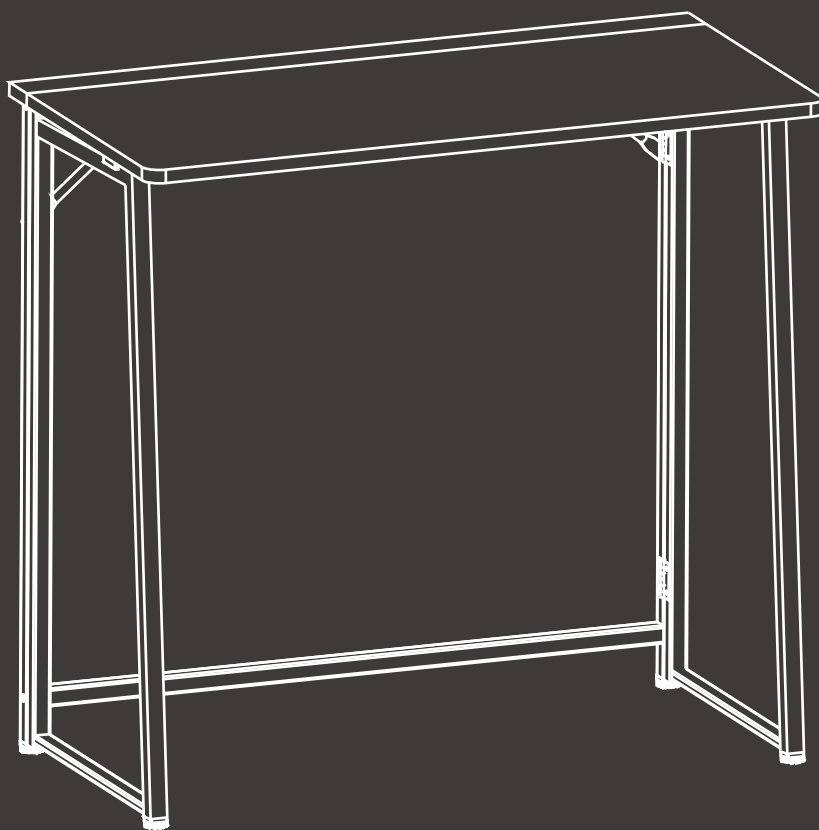


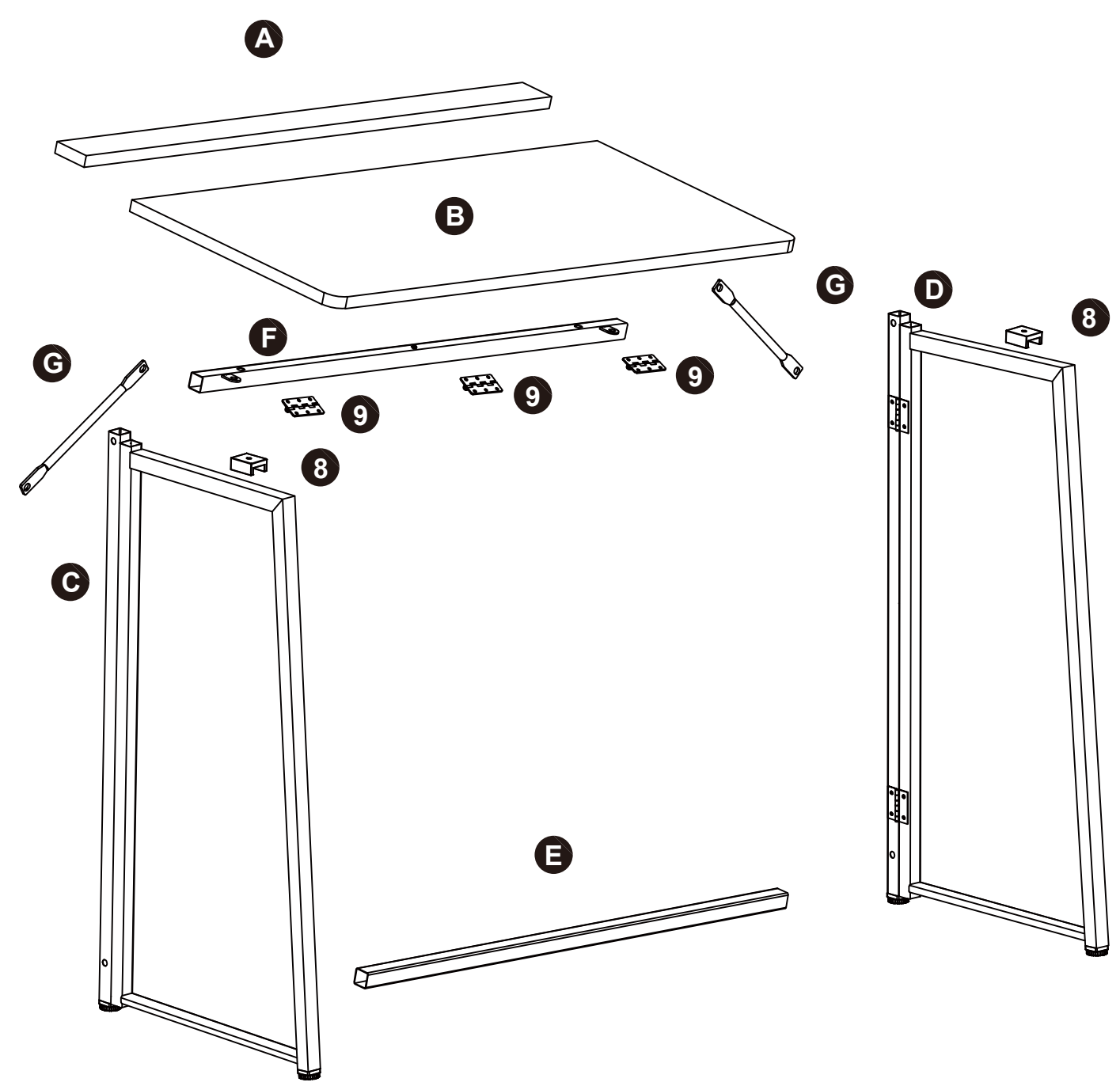
# **Escritorio Plegable**

**Manual de Instrucciones**

# **Bureau Pliant**

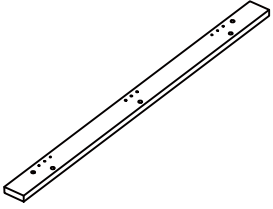
**Manuel d'Instruction**



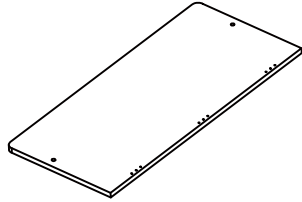


---

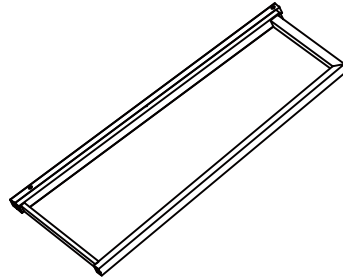
**A**x1



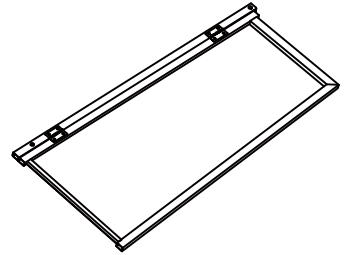
**B**x1



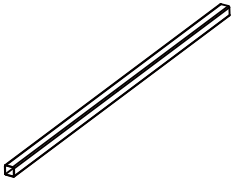
**C**x1



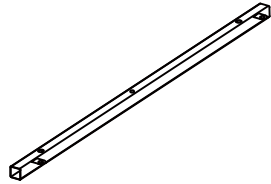
**D**x1



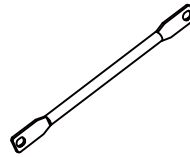
**E**x1



**F**x1

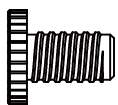


**G**x2

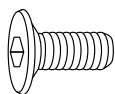


---

**1**x4

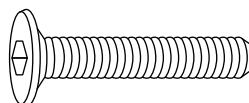


**2**x4+1



M6x16mm

**3**x7+1



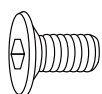
M6x28mm

**4**x18+2



M4x10mm

**5**x4+1

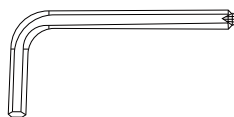


M6x10mm

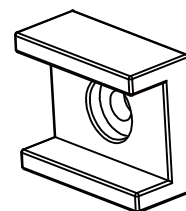
**6**x1



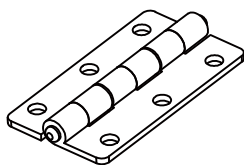
**7**x1



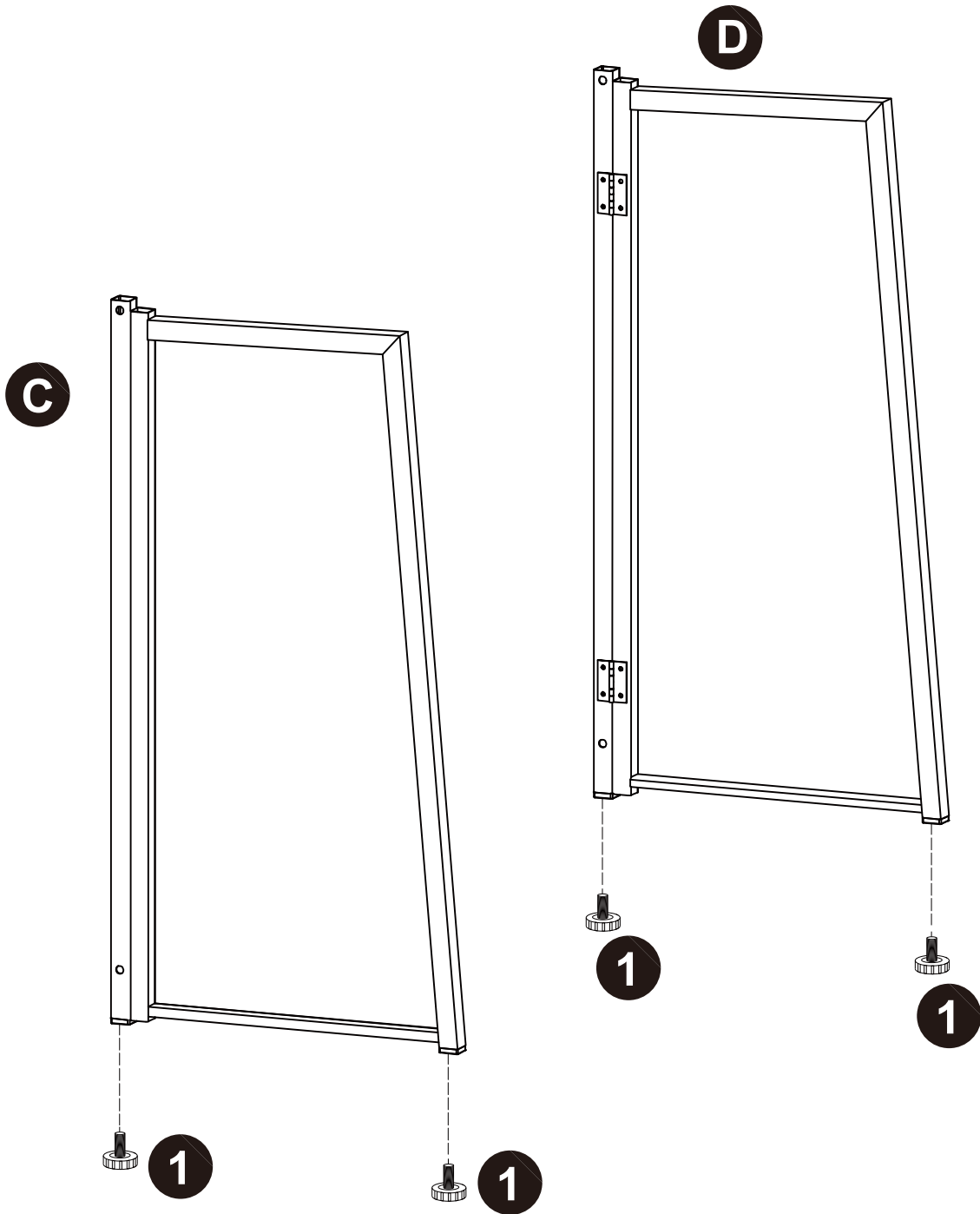
**8**x2



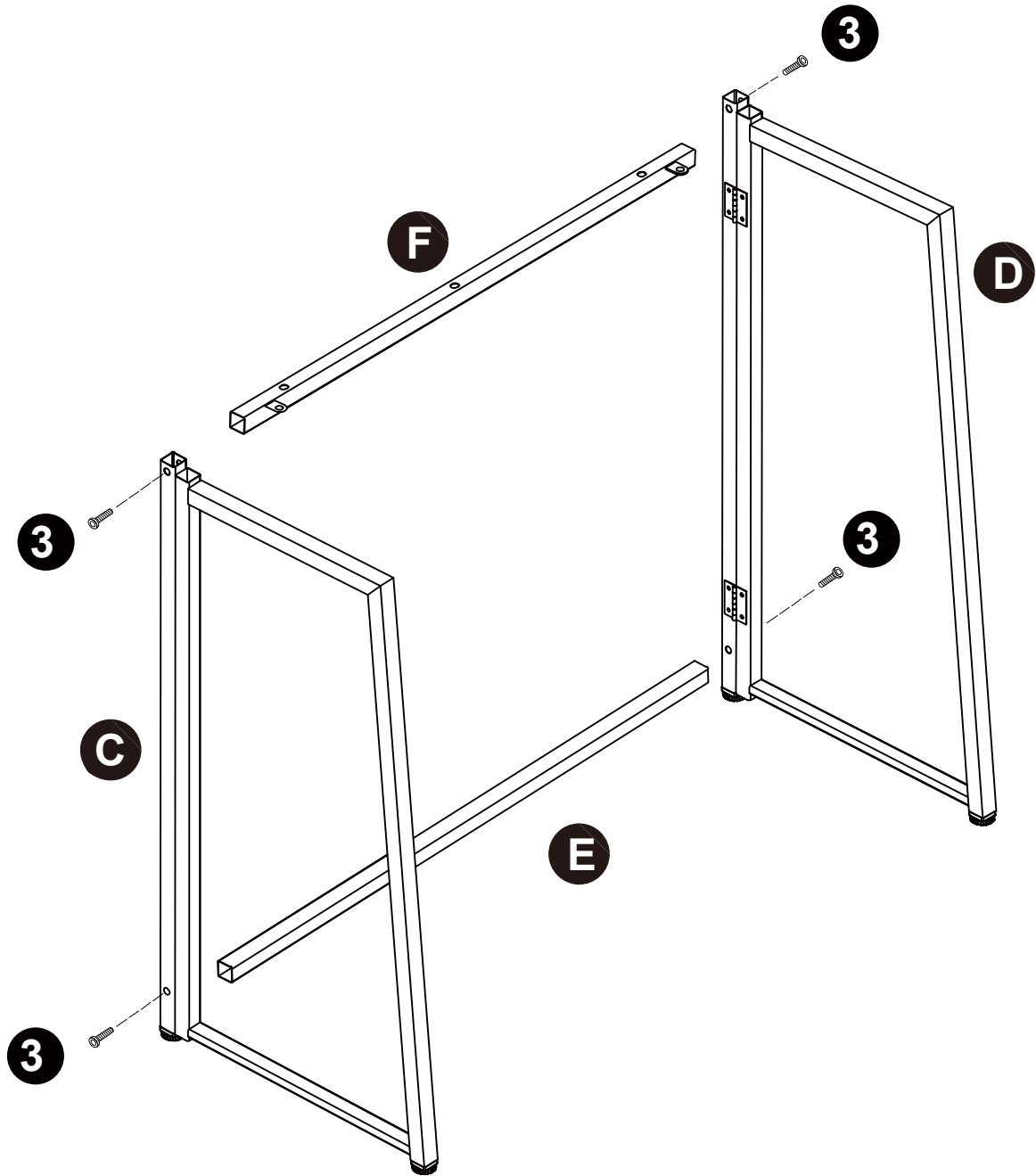
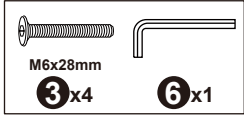
**9**x3





# STEP 1

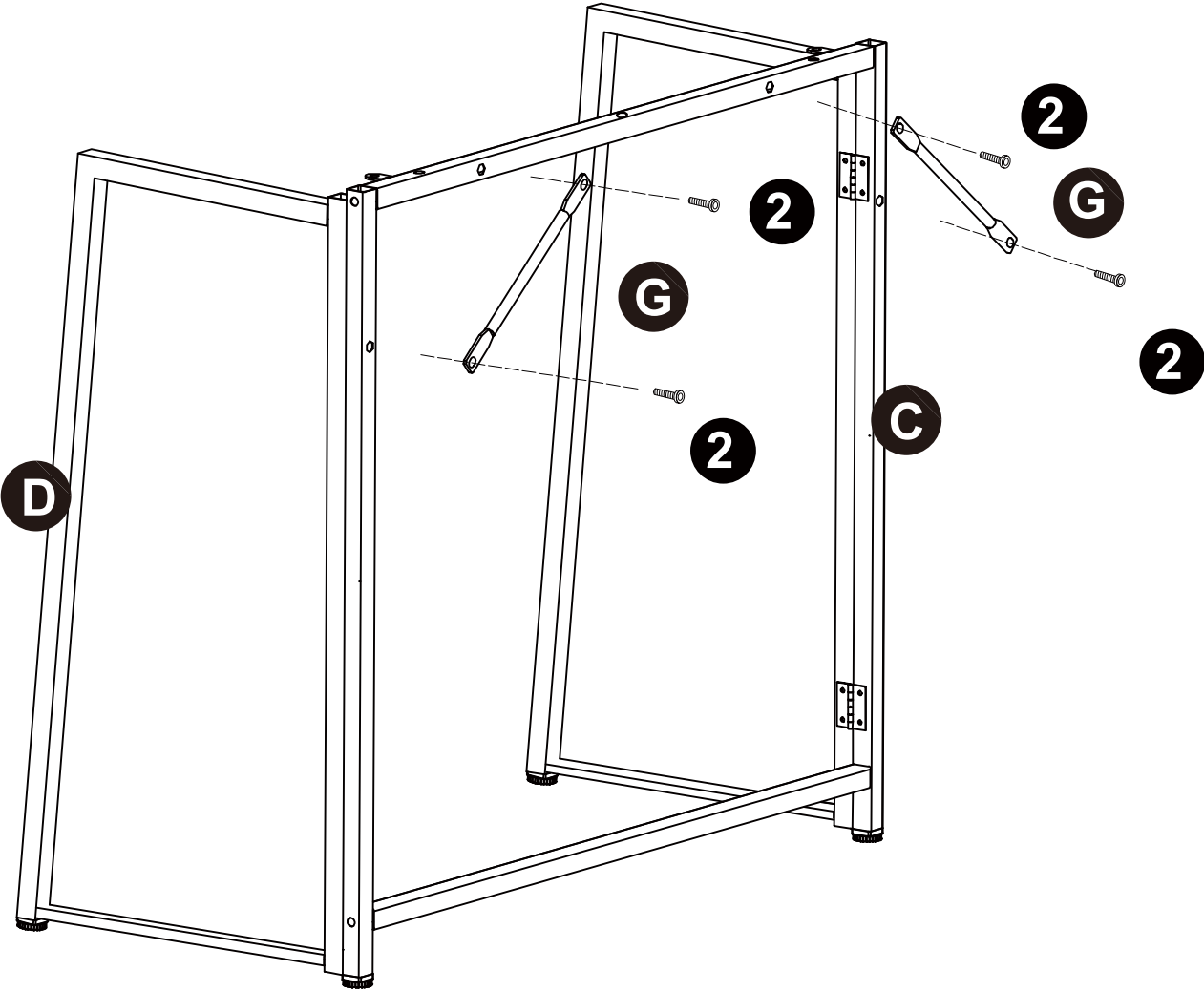


# STEP 2

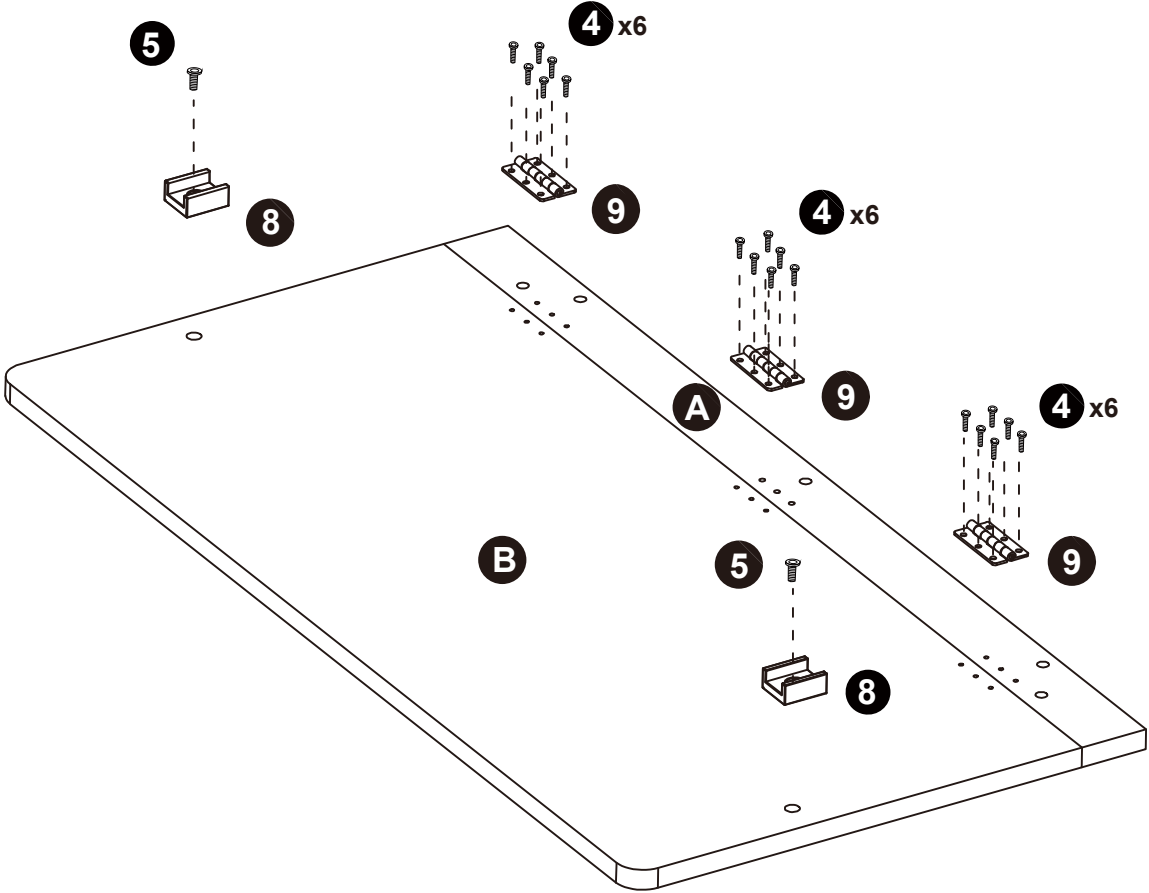


# STEP 3

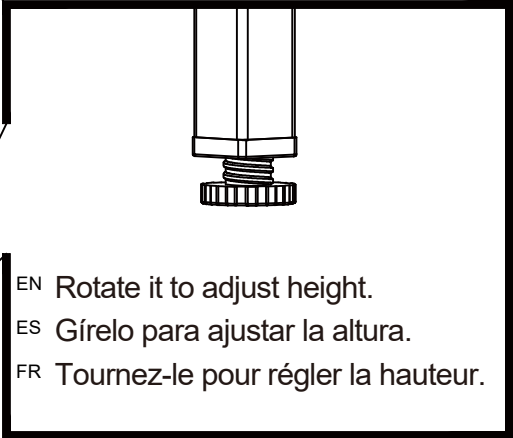
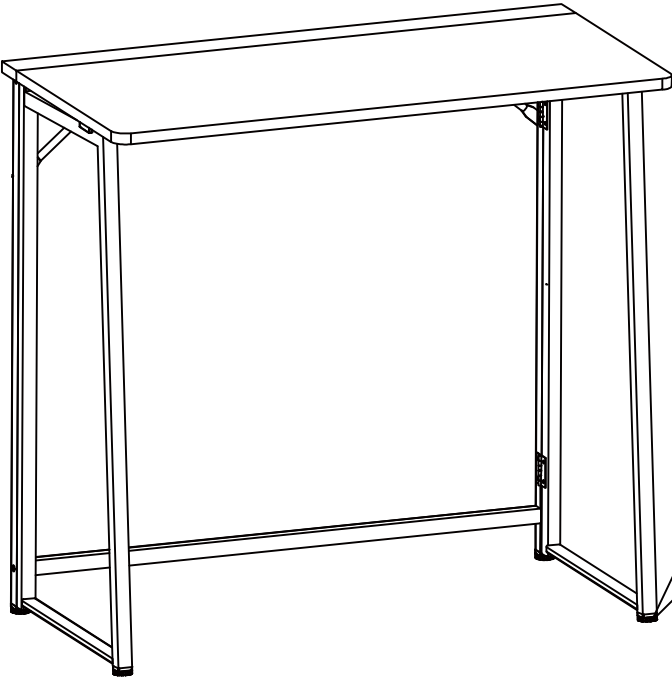
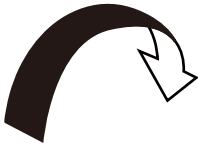
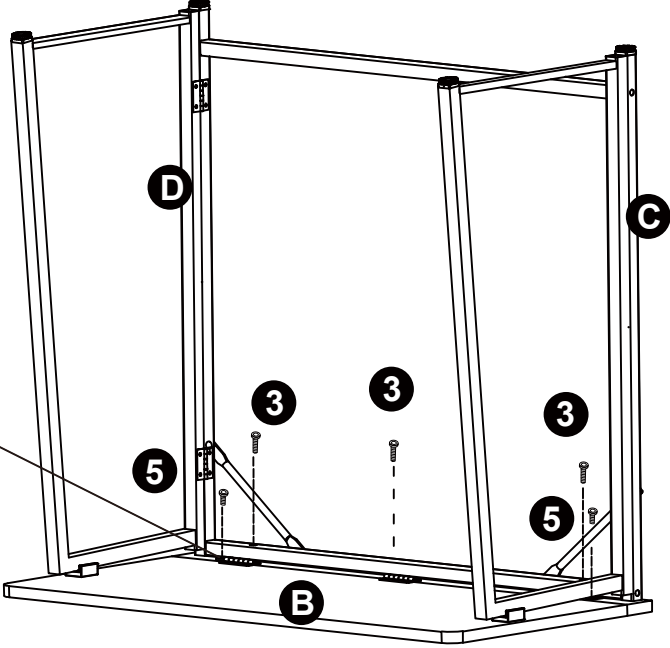
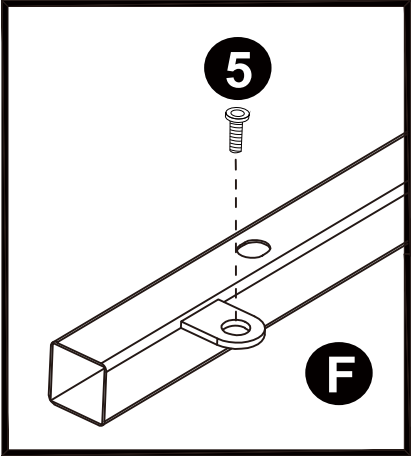
	
M6x16mm	
<b>2</b> x4	<b>6</b> x1



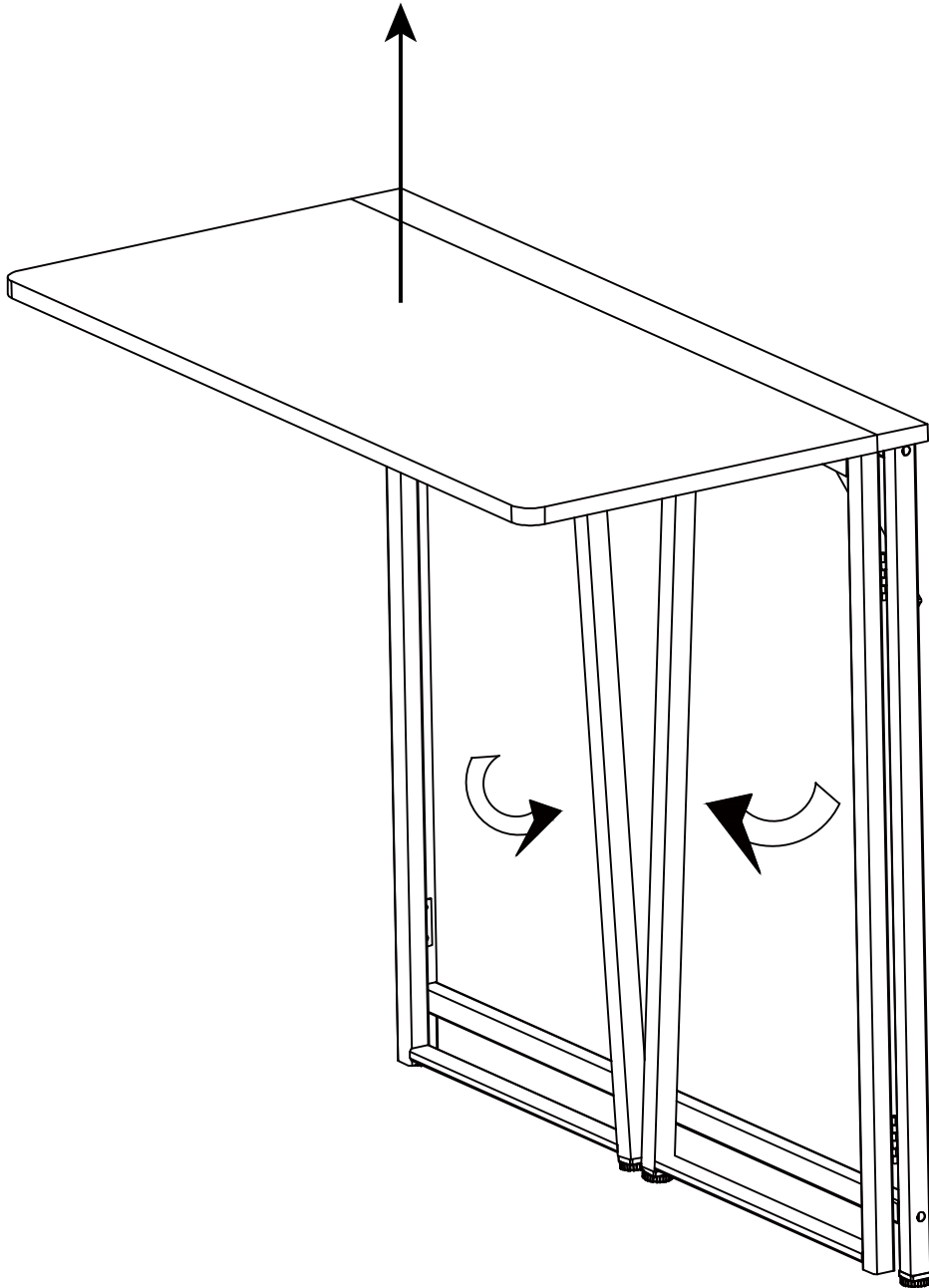
# STEP 4

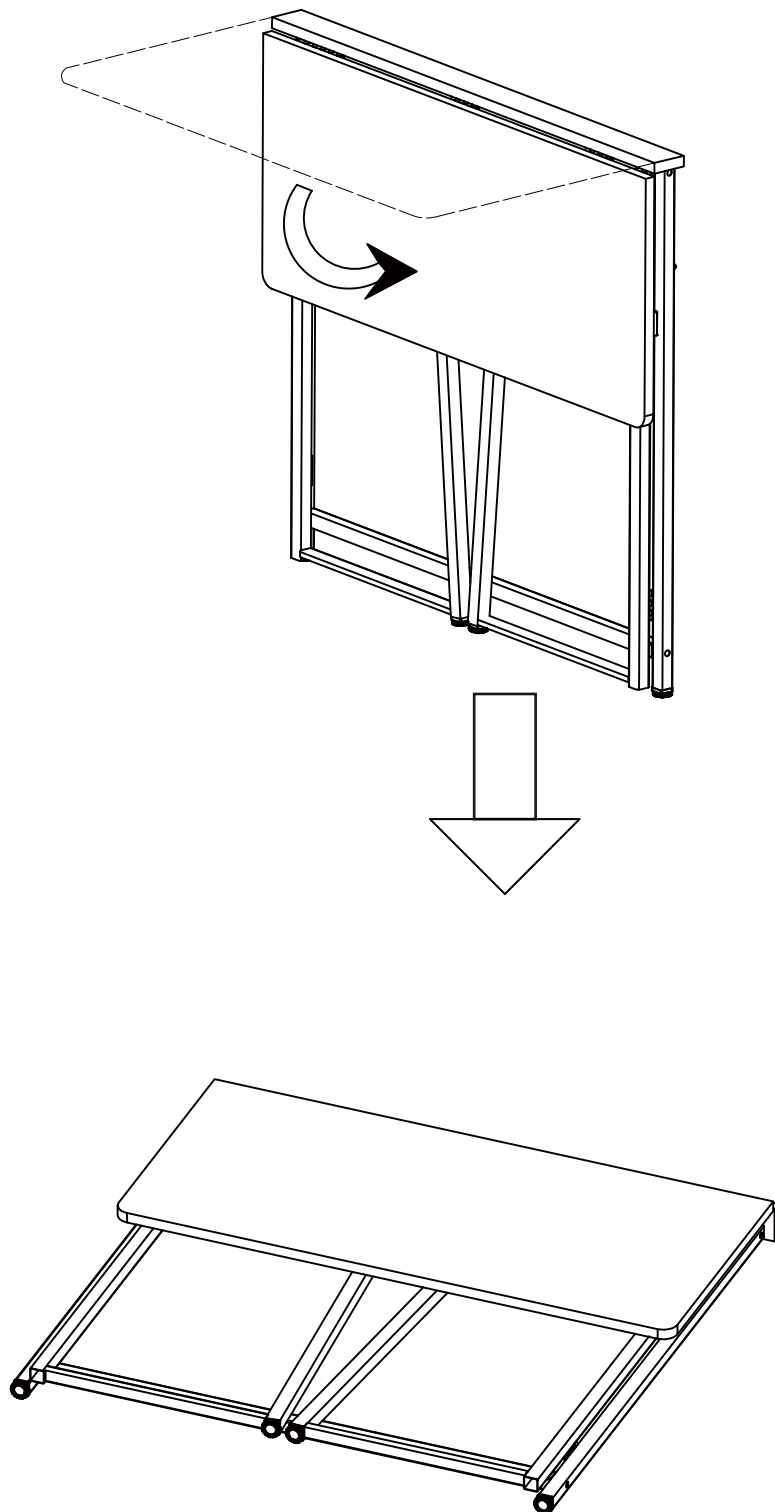


# STEP 5



- 
- EN Note: Slightly lift the board up and fold the legs.  
ES Nota: Levante ligeramente el tablero y pliegue las patas.  
FR Remarque : Soulevez légèrement la planche et repliez les pieds.





EN Note: Reverse the steps to unfold the desk.

ES Nota: Invierta los pasos para desplegar el escritorio.

FR Remarque : Inversez les marches pour déplier le bureau.

