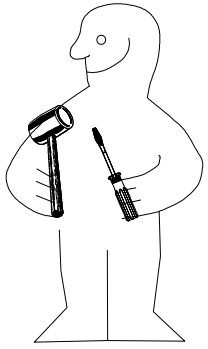
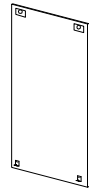


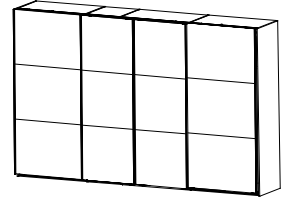
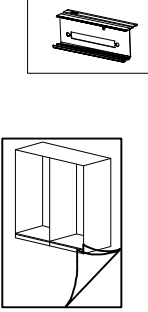
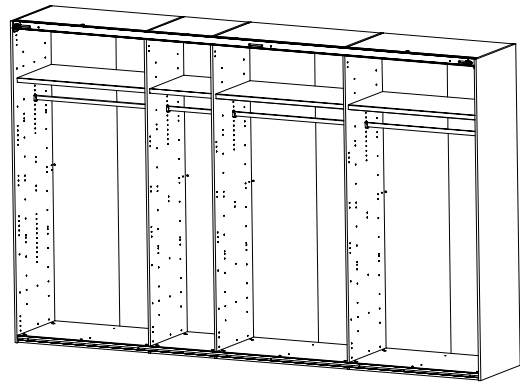
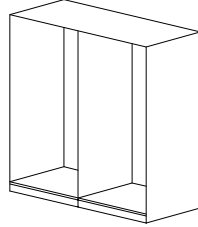
980729



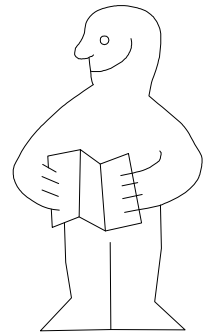
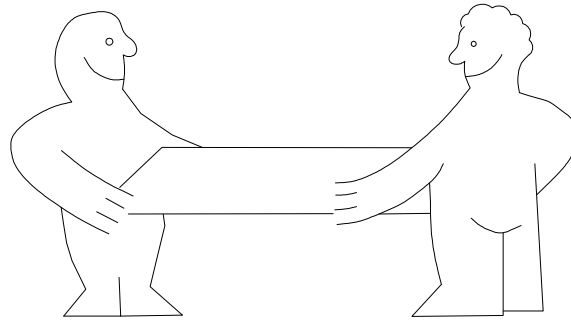
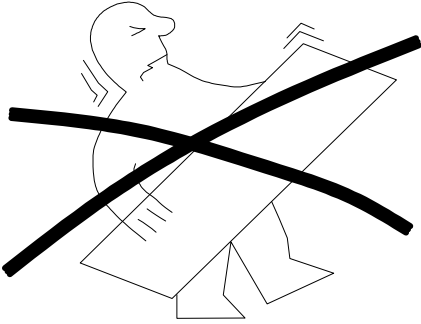
1.



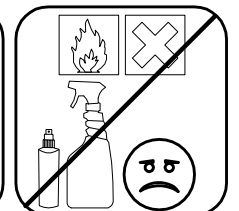
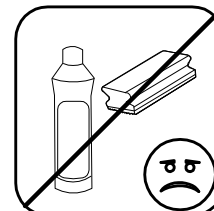
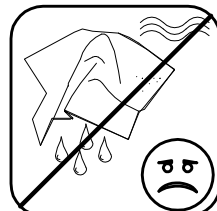
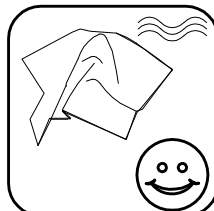
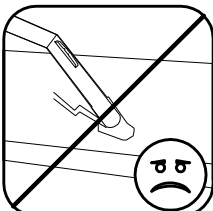
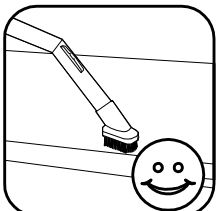
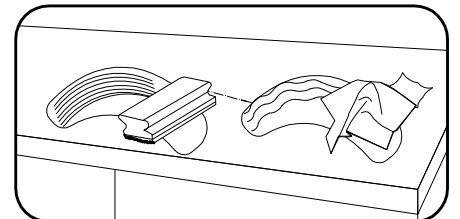
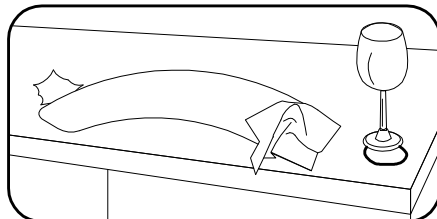
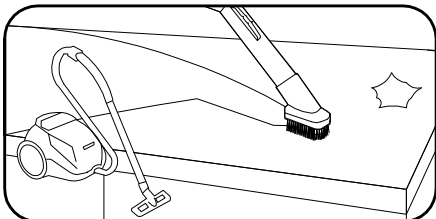
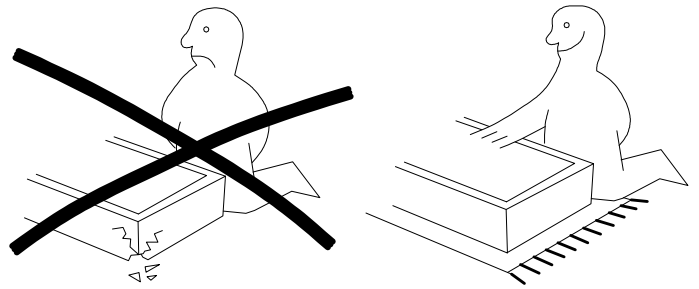
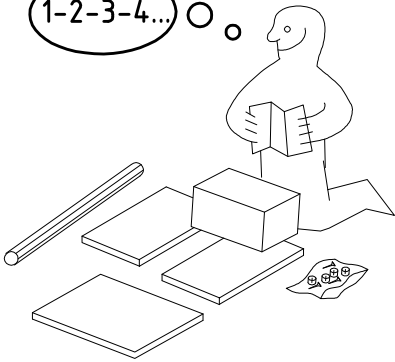
2.



MR HSP 350 4trg



1-2-3-4... ○



 111 xxx	A1	32x
 111 103	C	8x
 111 103	F3	12x

 111 xxx	S0	19x
 111 xxx ø12	V12	19x
 121 370 3,5 x 15 mm	G1	54x

 117 002	K2	8x
 117 002	SBV	28x
 100cm 112 400	K10	3x

 111 611	J2	11x
 6,3 x 10,5 mm 112 055	T1	46x
 111 607	L8	16x

 111 052	o10	1x
 4 x 15mm 121 120	SP15	4x
 50cm 112 401	K11	1x

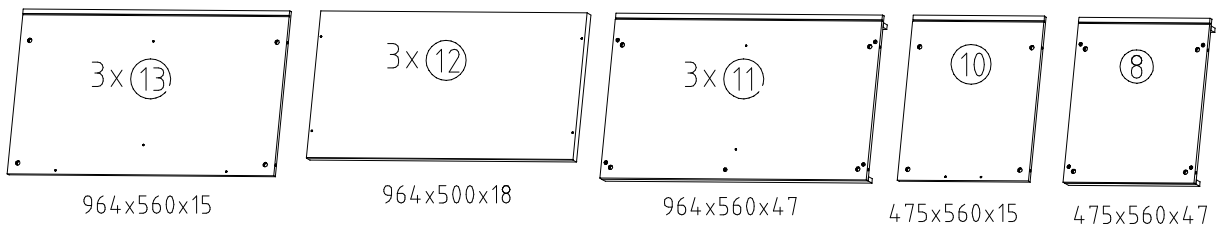
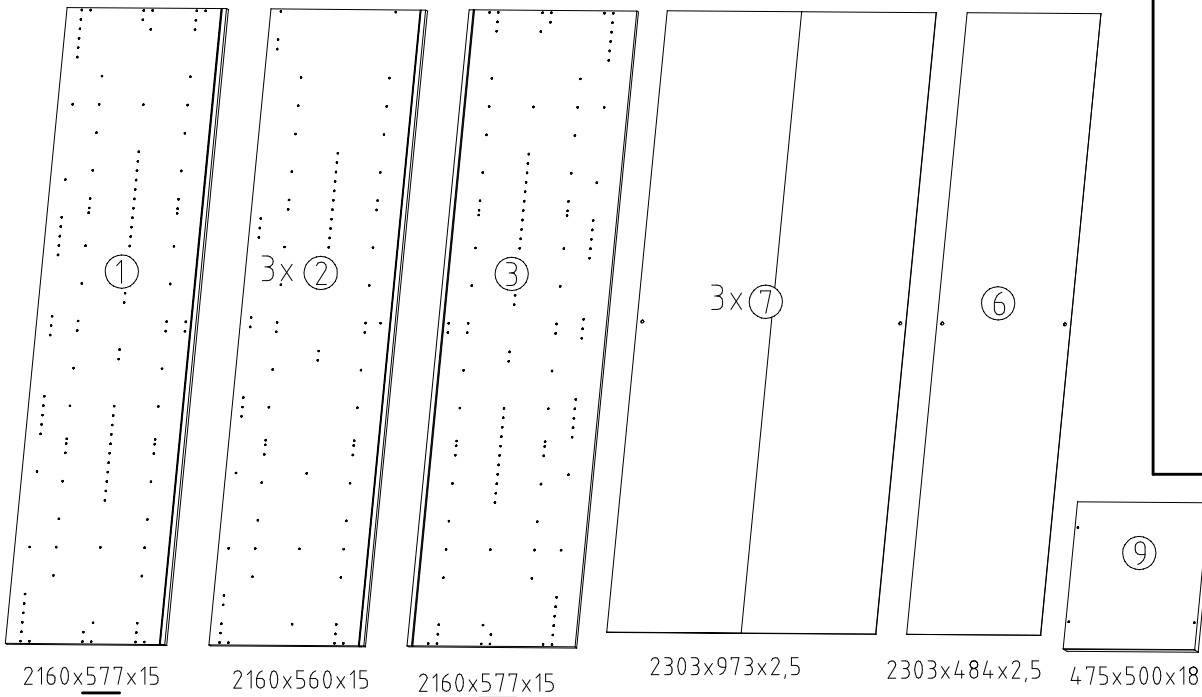
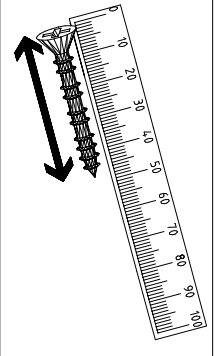
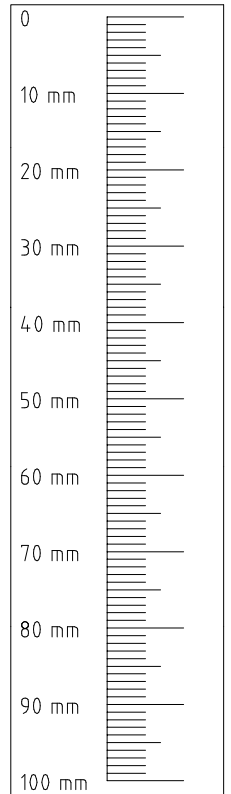
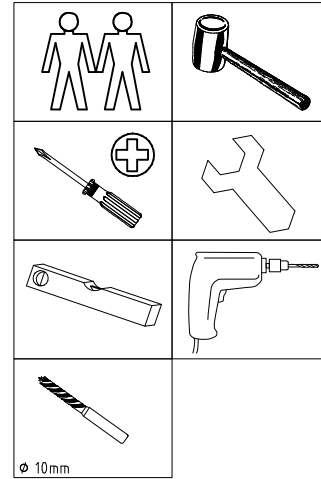
1x **FPK**
1453/1940/2430/2920/3408

1x **SWT-LP**
1453/1940/2430/2920
/3410 SY



 121 xxx	SWT-ST	2x
 M4 x 13 mm 121 xxx	SWT-SM5 GH13	2x
 M4 x 10 mm 121 xxx	G43	8x
 3,5 x 35 mm 121 375	G14	2x

 121 004	SWH-SKL	1x
 3,5 x 22 mm 121 004	SWH-SKR G24	1x
 352 302	KP8	4x



1

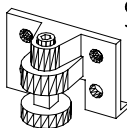
3,5 x 15 mm

G1



121 370

S0



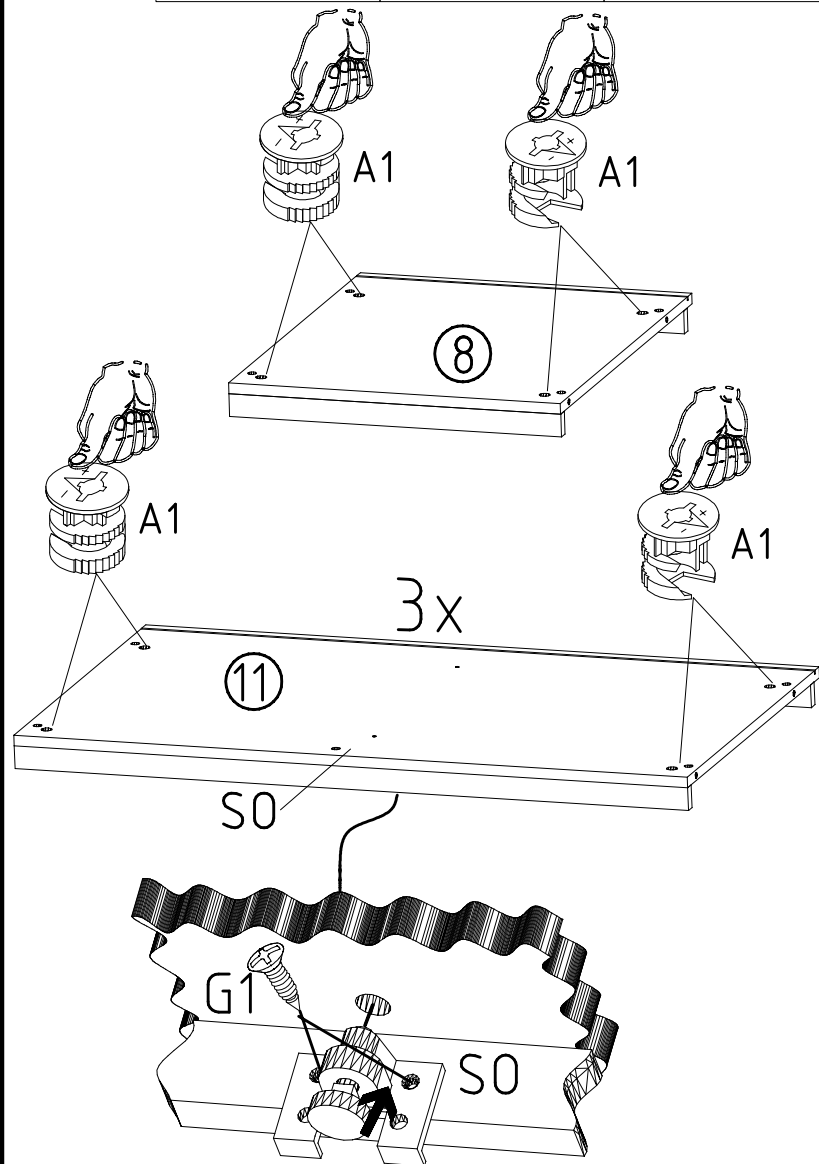
111 xxx

A1



111 xxx

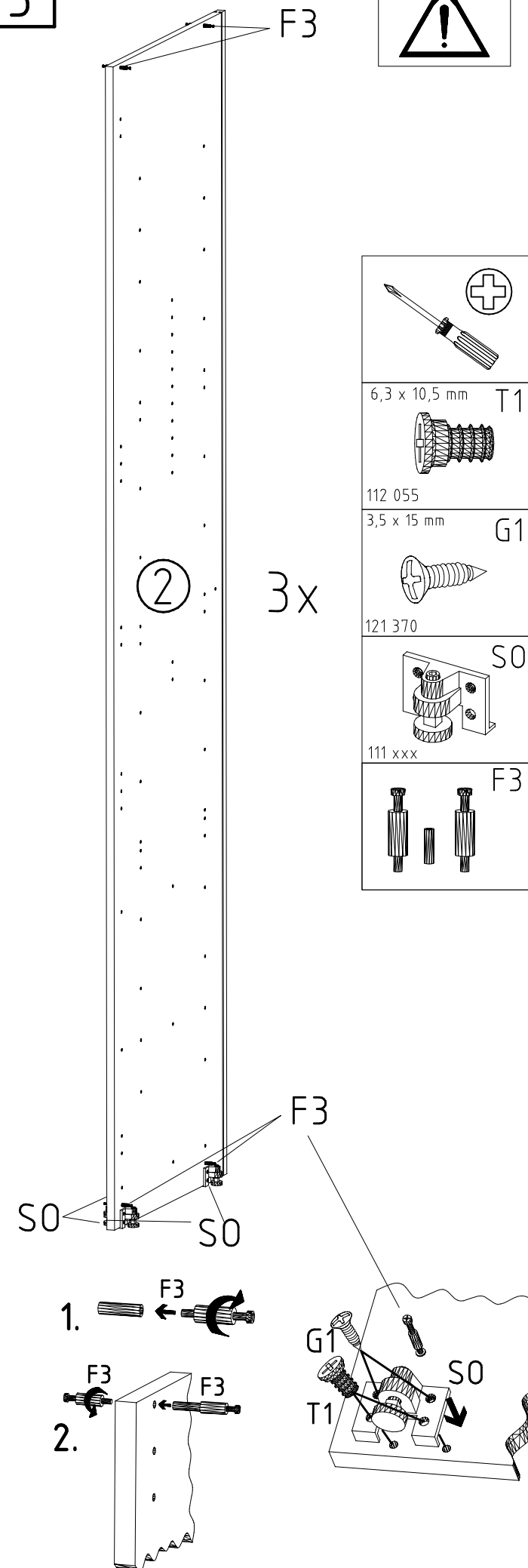
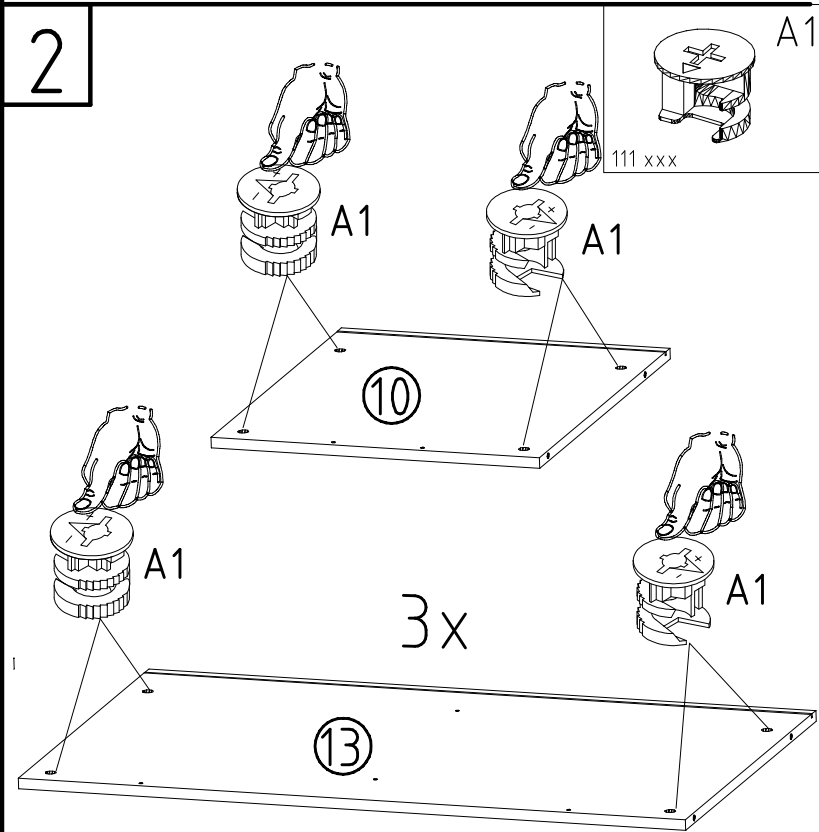
3



2

A1

111 xxx

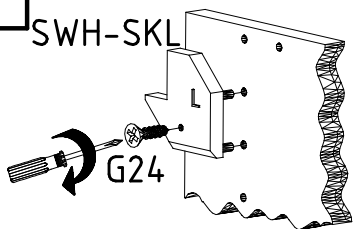


Parts list for diagram 3:

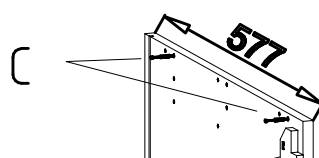
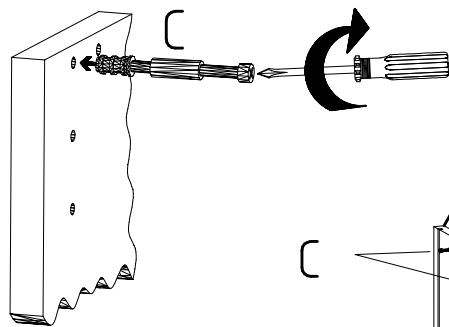
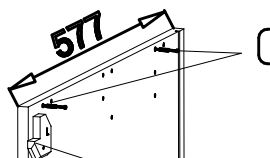
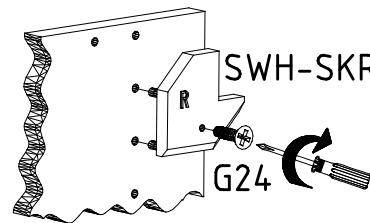
- 6,3 x 10,5 mm T1
- 112 055
- 3,5 x 15 mm G1
- 121 370
- S0
- 111 xxx
- F3

4

SWH-SKL

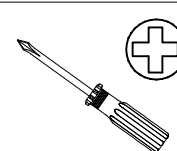


SWH-SKR

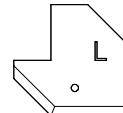


SWH-SKL + G24

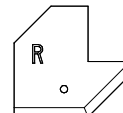
SWH-SKR + G24



SWH-SKL



SWH-SKR

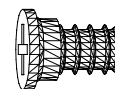


3,5 x 22 mm G24



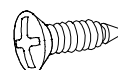
121 004

6,3 x 10,5 mm T1

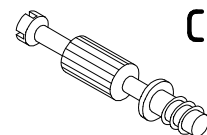


112 055

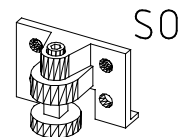
3,5 x 15 mm G1



121 370



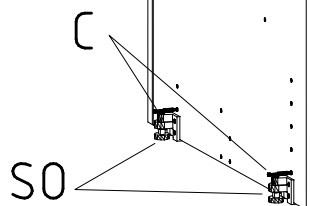
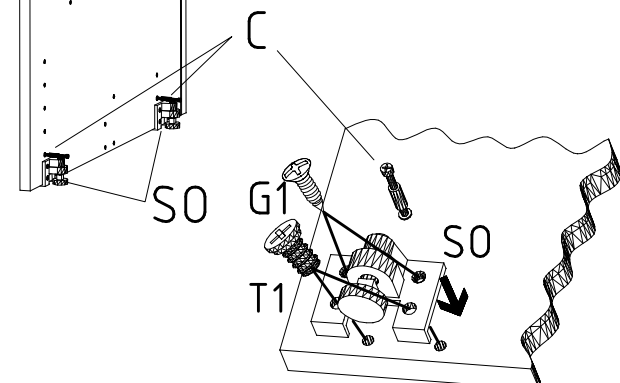
111 103



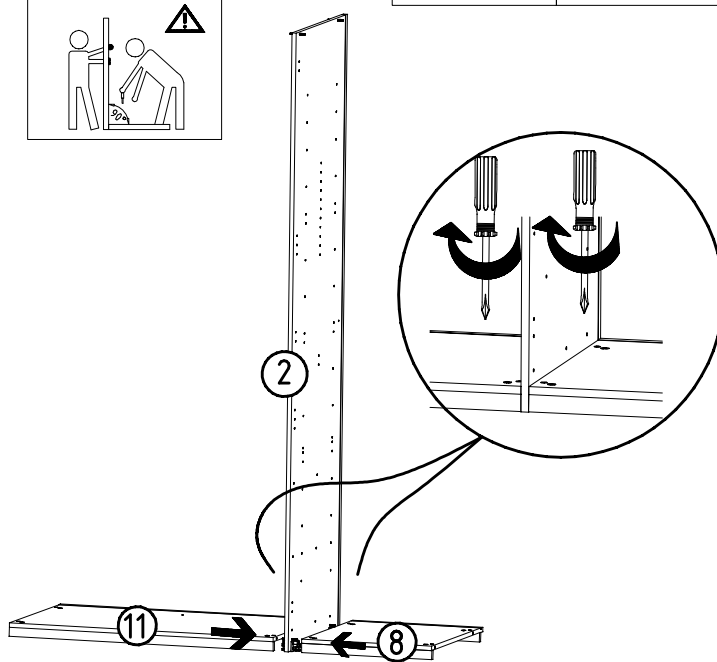
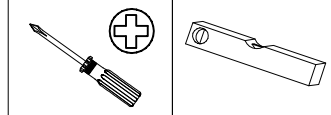
111 xxx

1

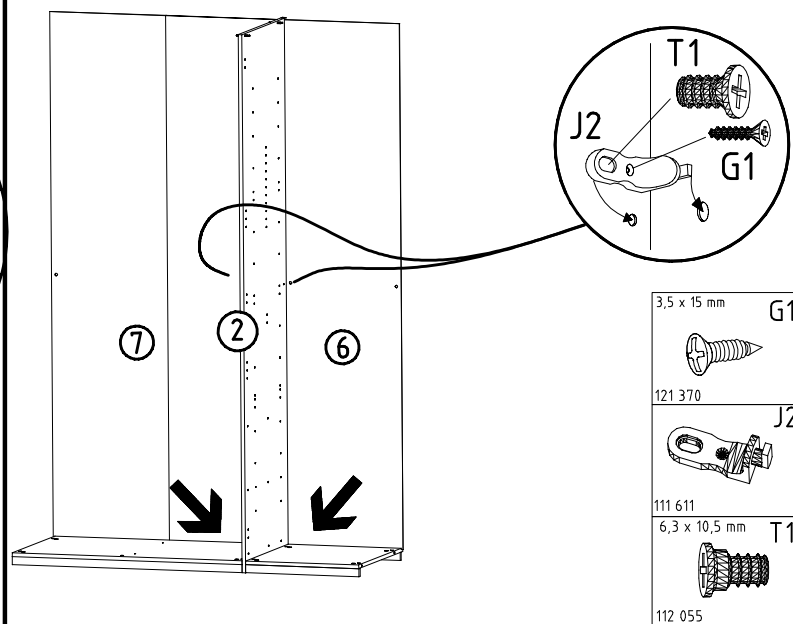
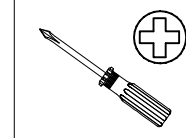
3



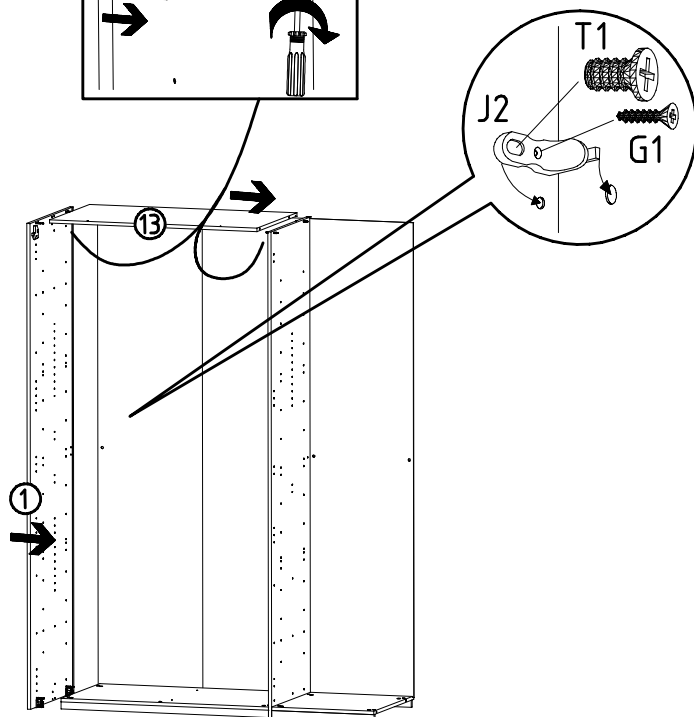
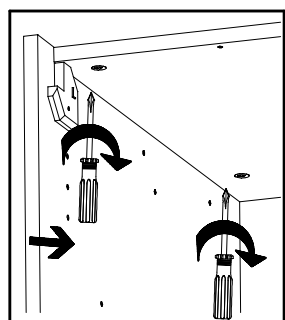
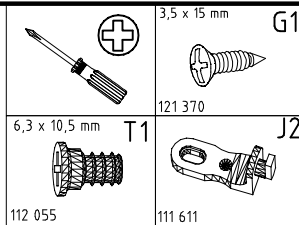
5



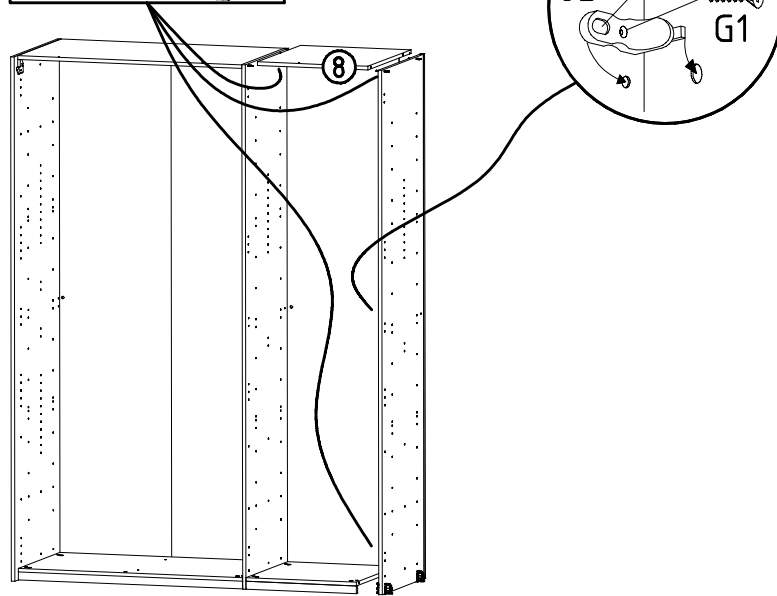
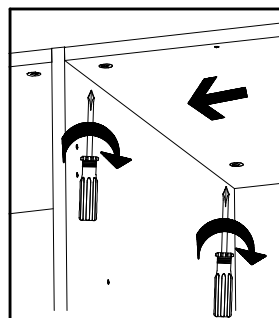
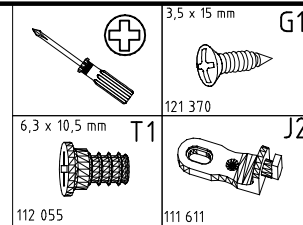
6



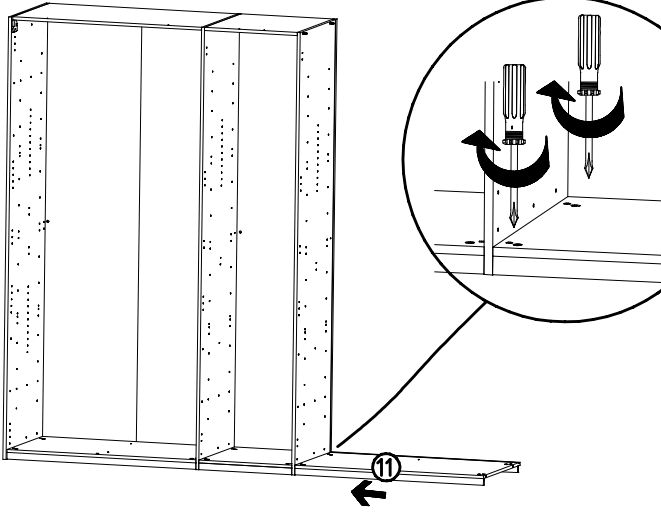
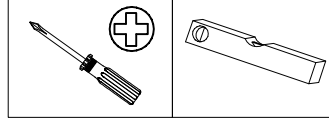
7



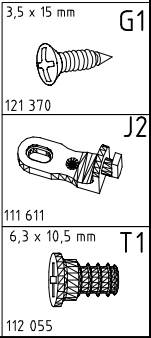
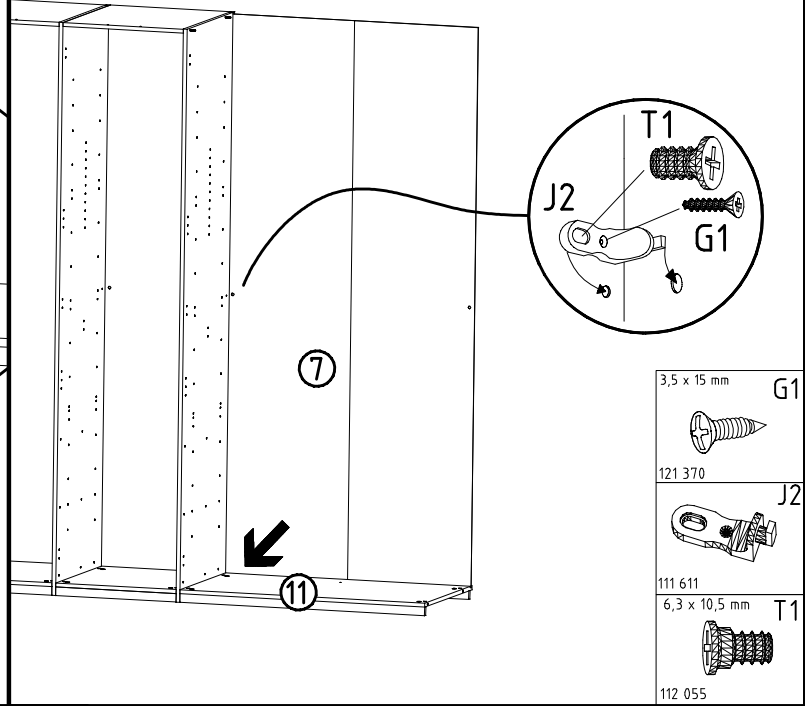
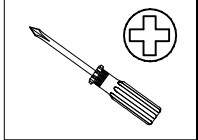
8



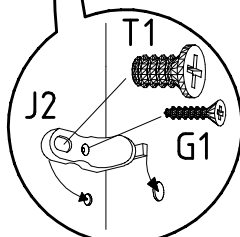
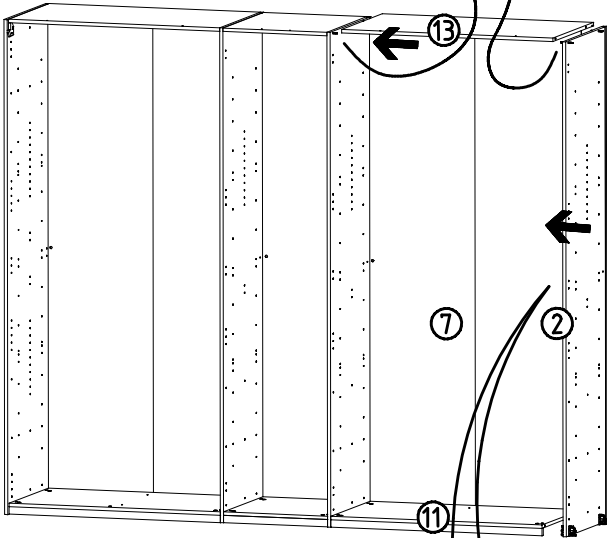
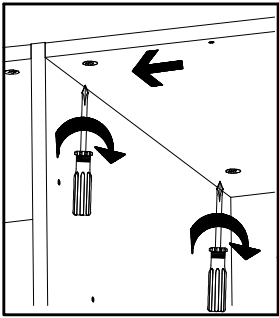
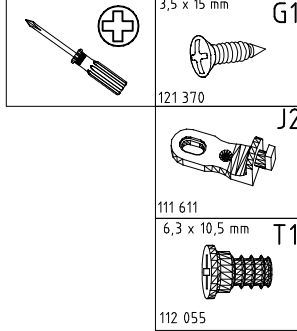
9



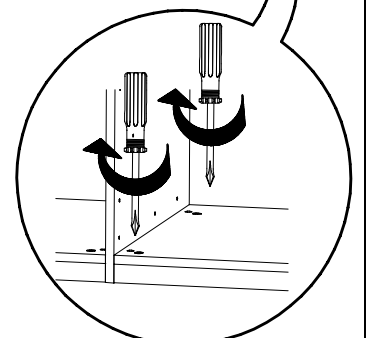
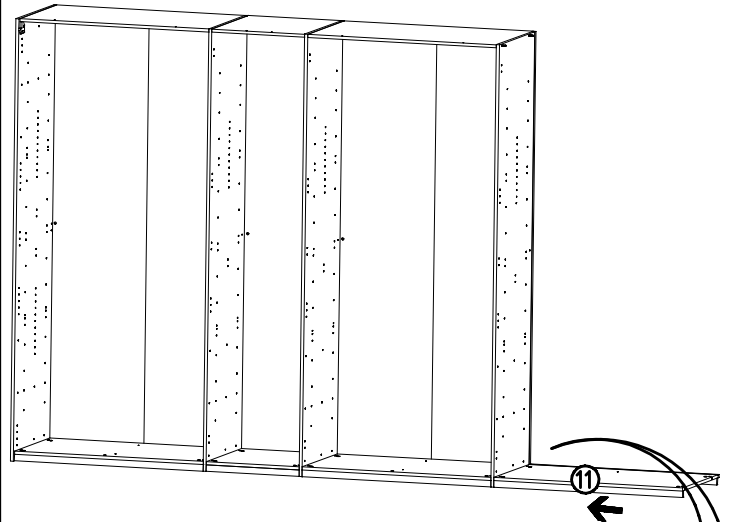
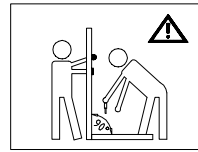
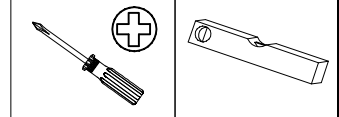
10



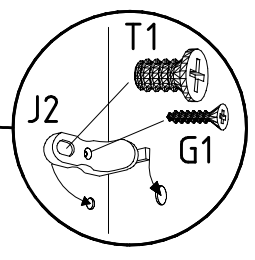
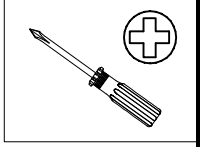
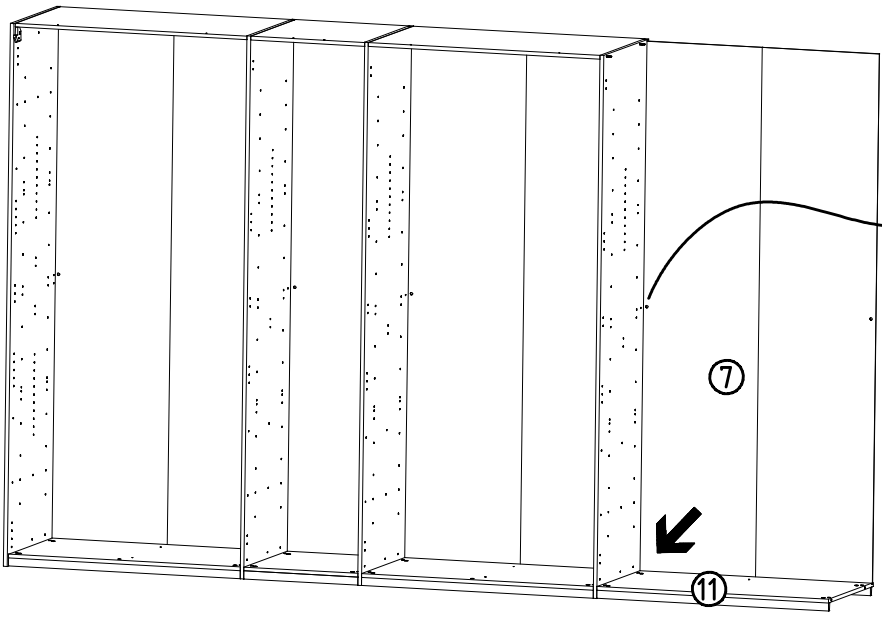
11



12

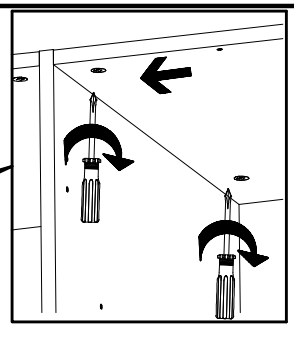
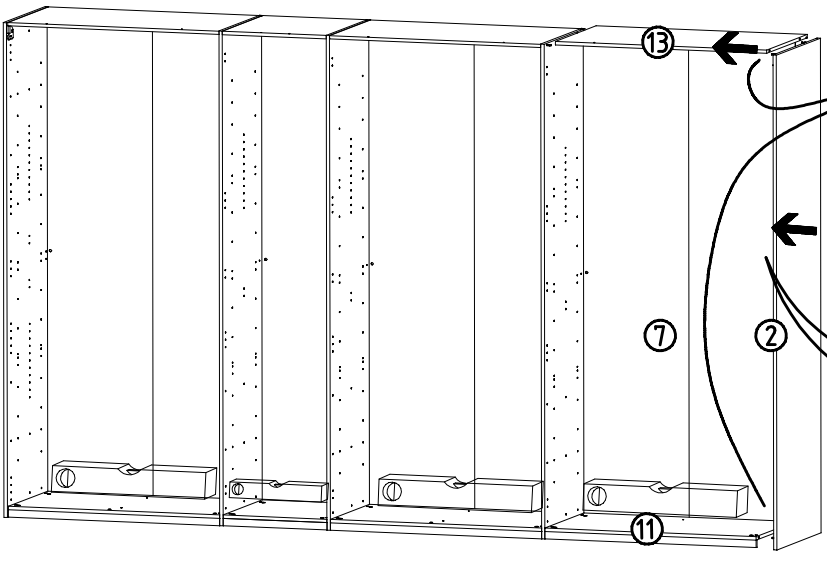


13

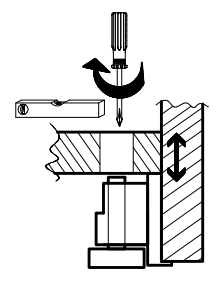
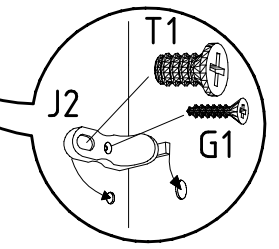


- 3,5 x 15 mm G1
- 121 370
- 111 611
- 6,3 x 10,5 mm T1
- 112 055

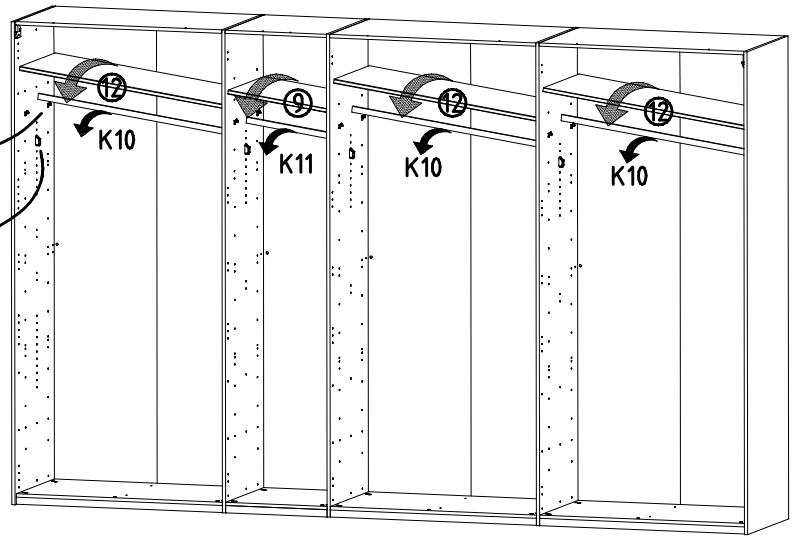
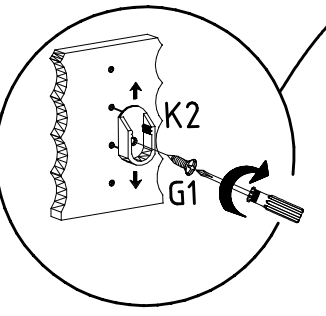
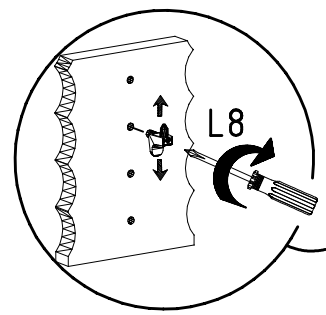
14



- 3,5 x 15 mm G1
- 121 370
- 111 611
- 6,3 x 10,5 mm T1
- 112 055

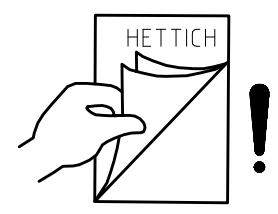
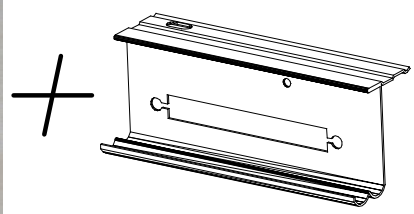
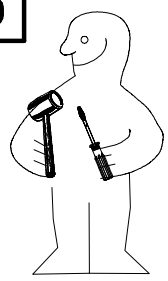


15

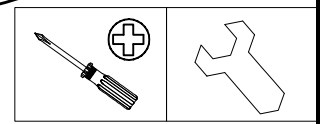
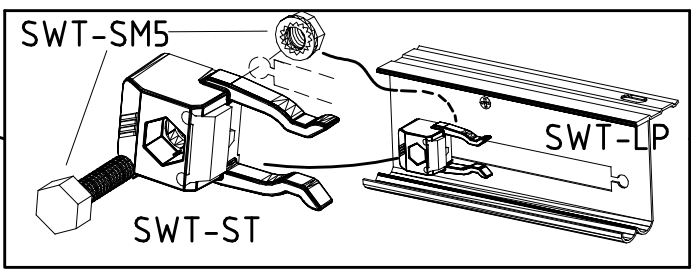
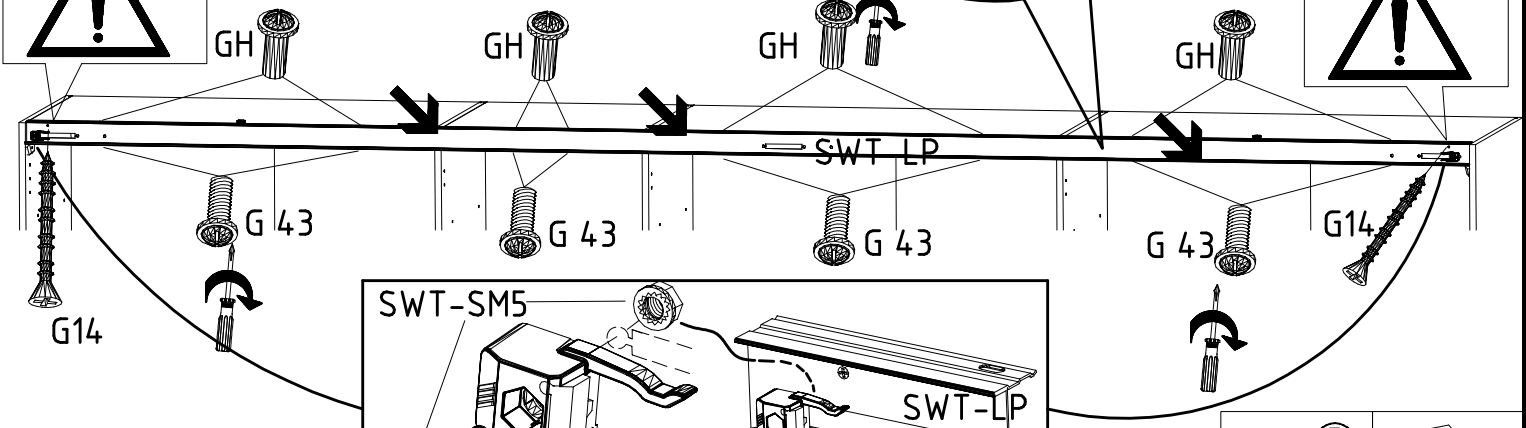
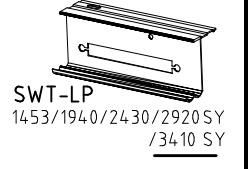
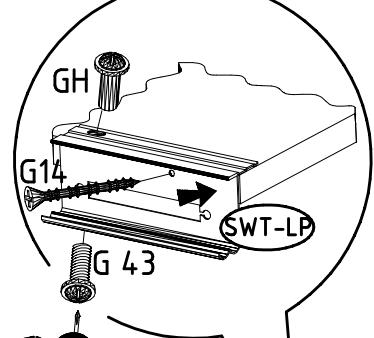
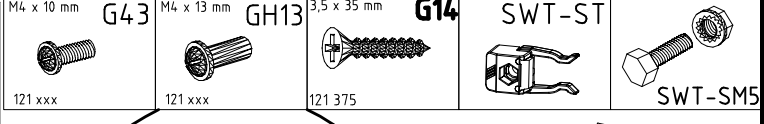
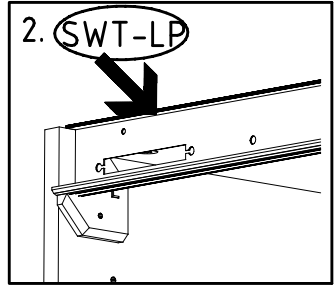
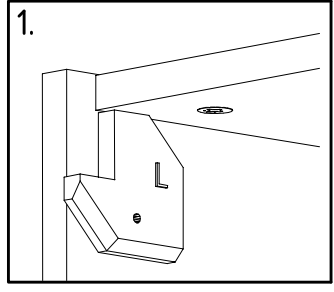


- L8
- 111 607
- K2
- 117 002
- 3,5 x 15 mm G1
- 121 370
- K10
- 100cm
- 112 400
- K11
- 50cm
- 112 401

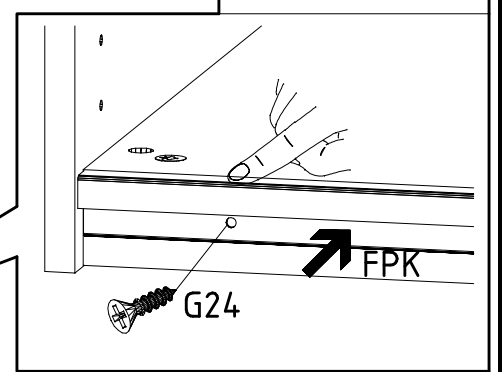
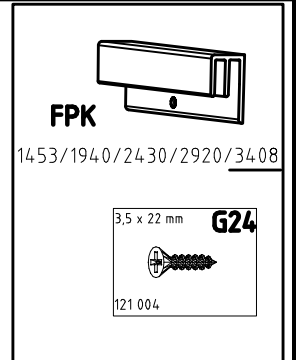
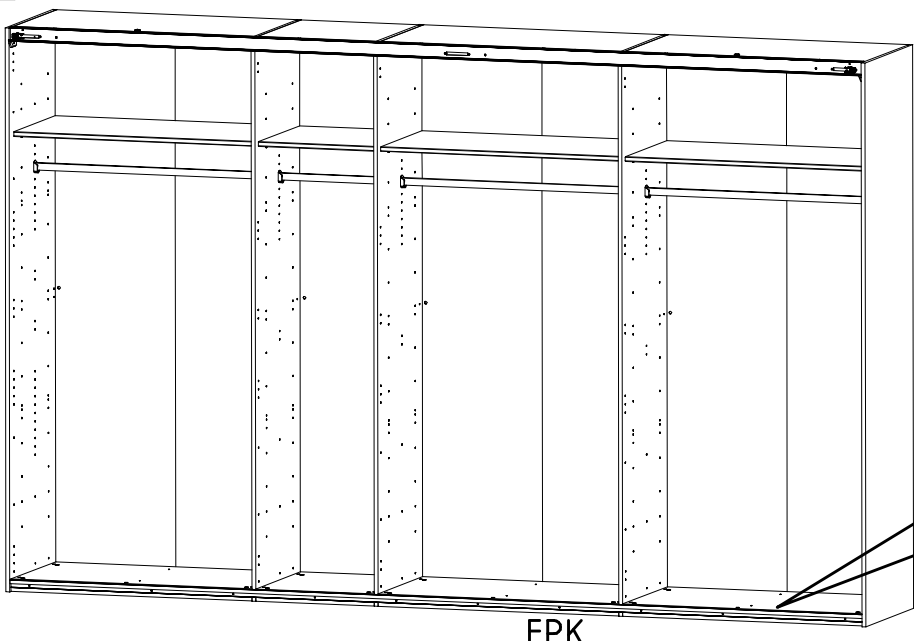
16



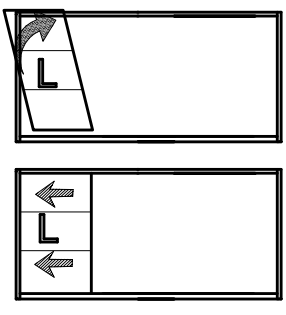
17



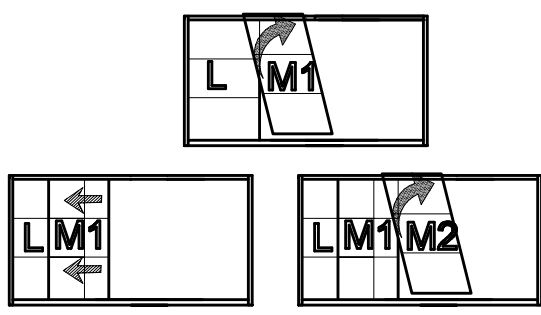
18



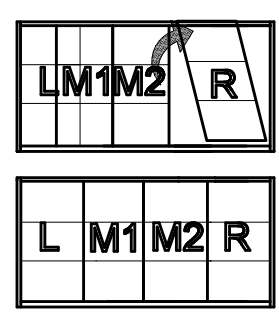
19



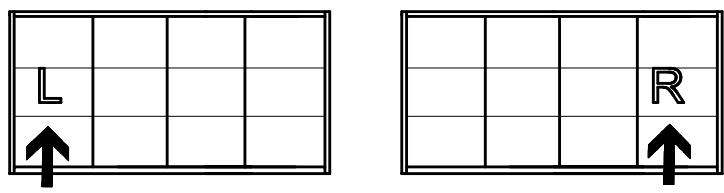
20



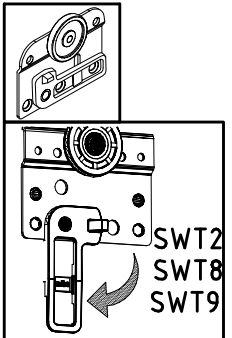
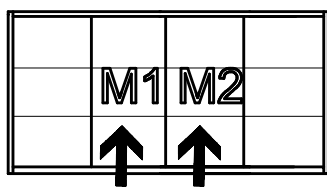
21



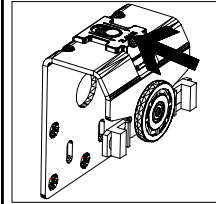
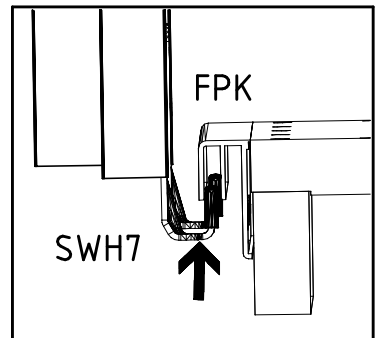
19 + 21



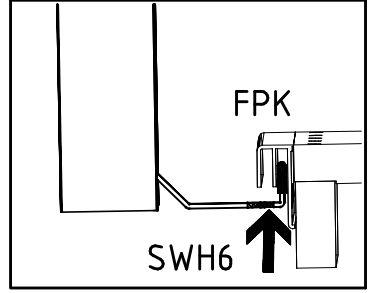
20



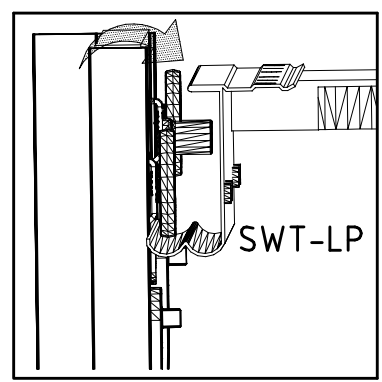
I.



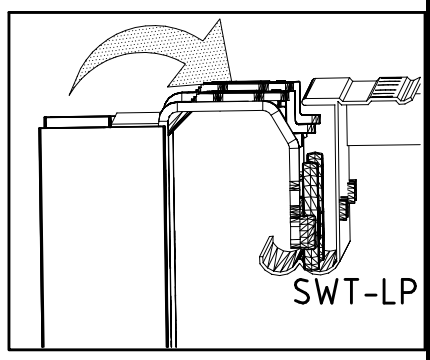
I.



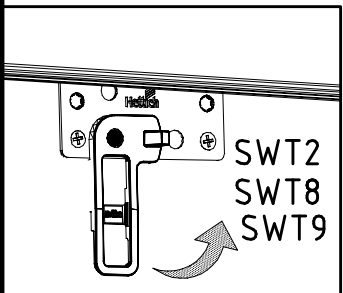
II.



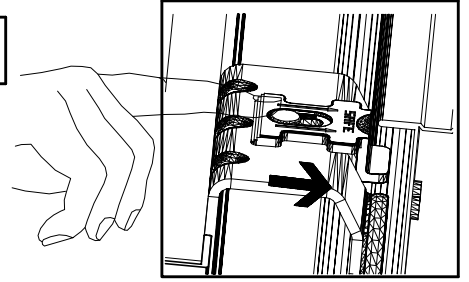
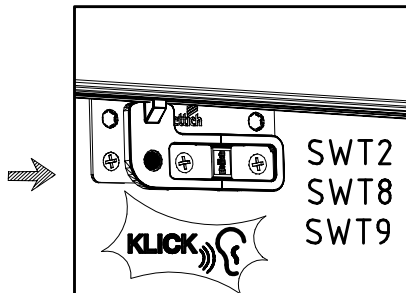
II.



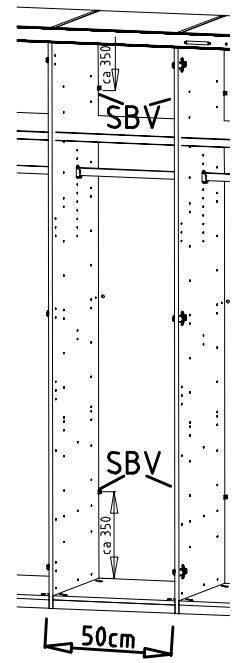
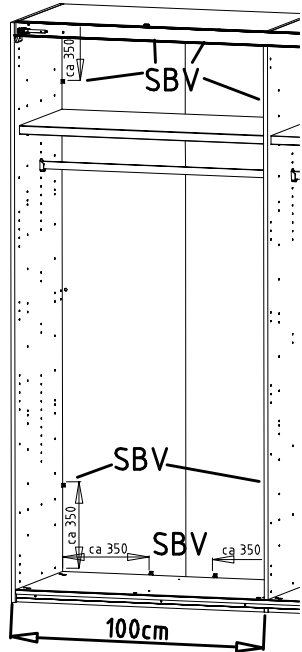
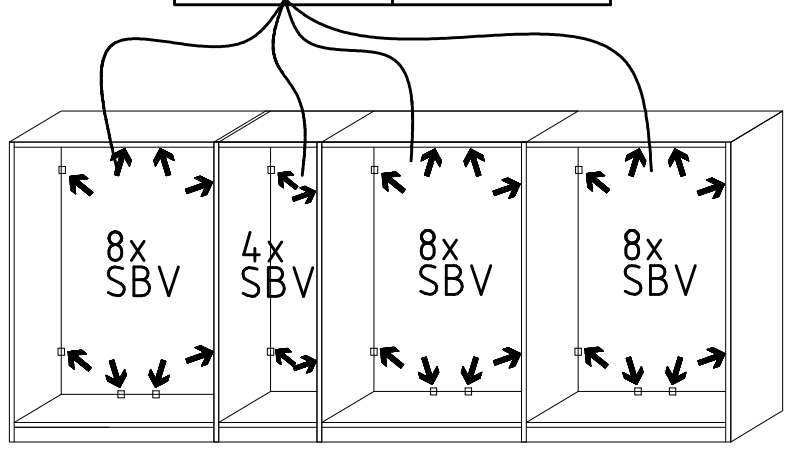
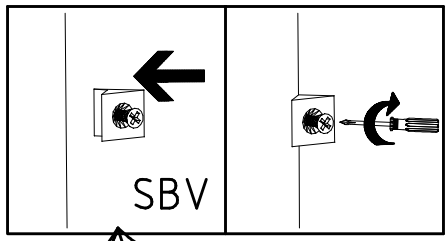
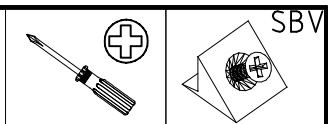
III.



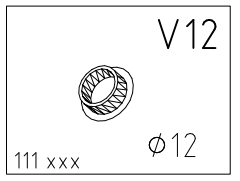
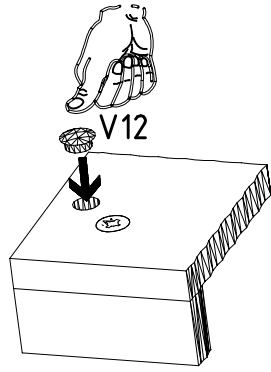
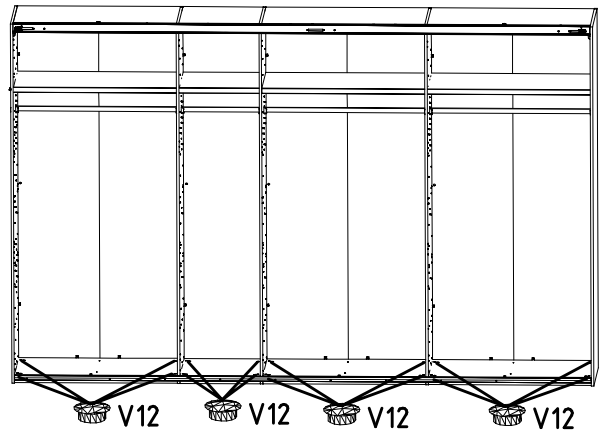
III.



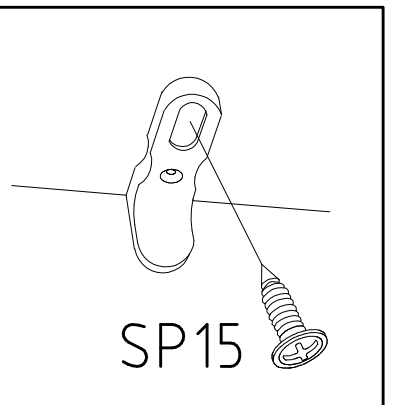
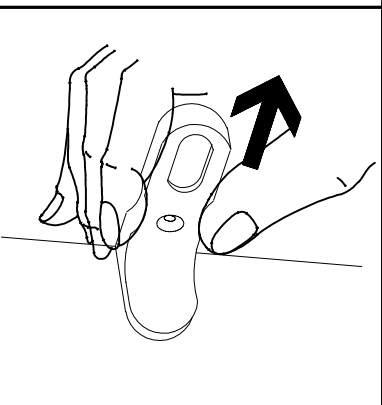
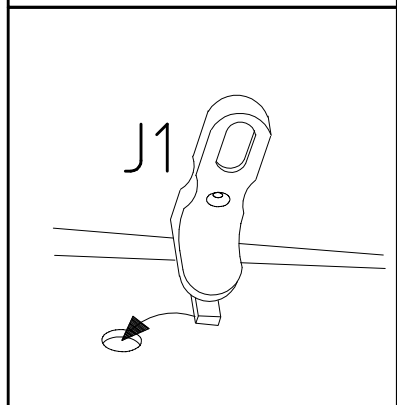
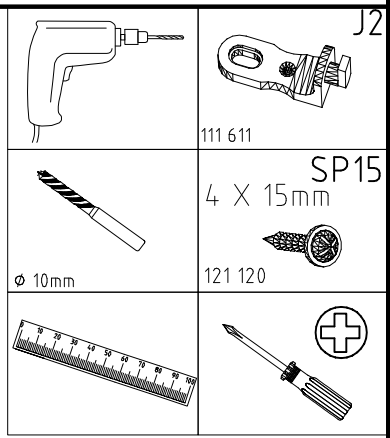
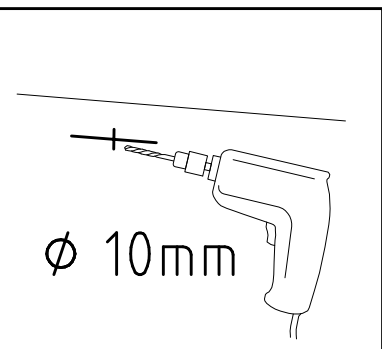
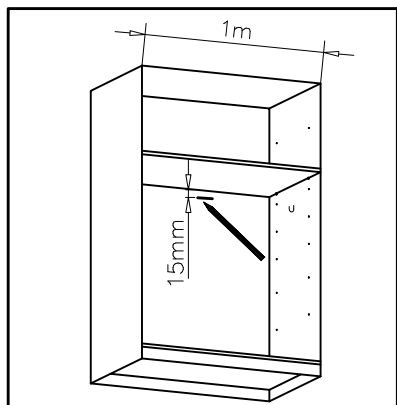
22



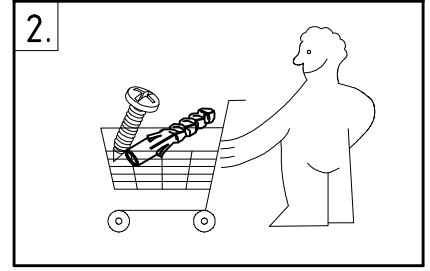
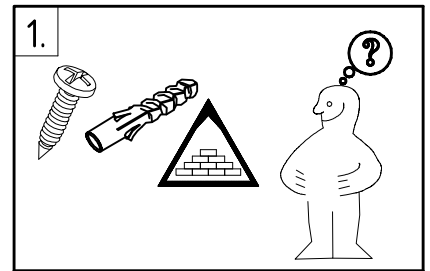
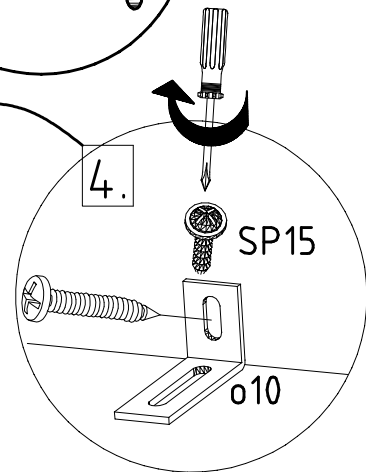
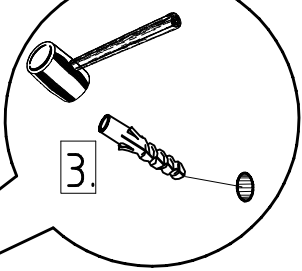
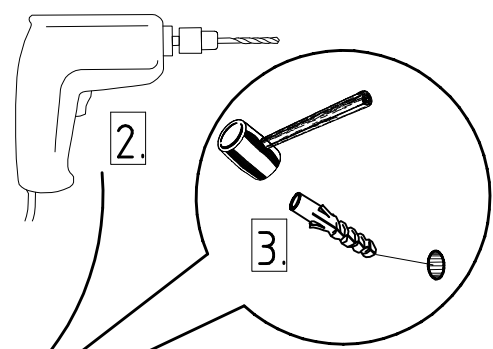
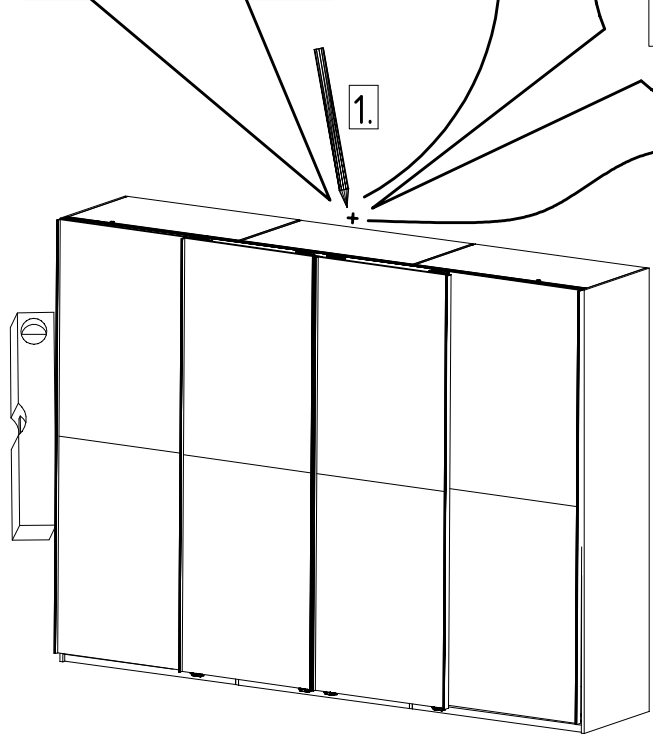
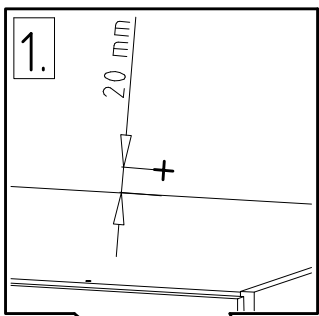
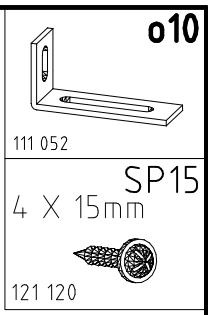
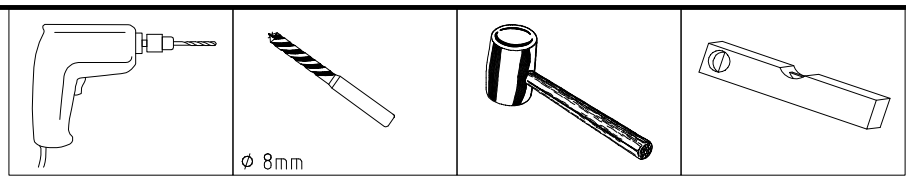
23



24



25



26

