

Thank you for purchasing this quality product. Be sure to check all packing material carefully for small part that may have come loose inside the carton during shipment.

Merci d'avoir acheté ce produit de qualité. Veuillez vérifier soigneusement tous les matériaux d'emballage pour tout petit élément qui aurait pu se détacher dans le carton pendant le transport.

# ASSEMBLY INSTRUCTIONS

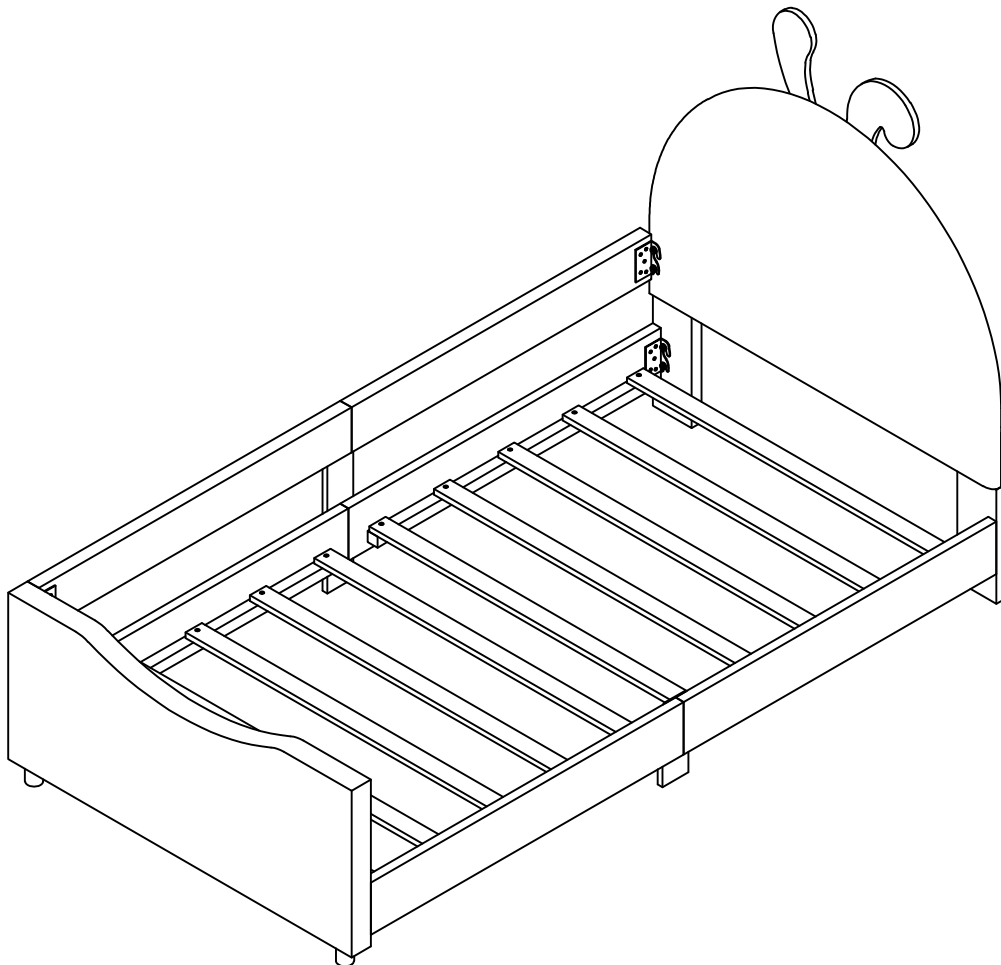
## INSTRUCTIONS DE MONTAGE

**TWIN BED**

**LIT JUMEAU**

This set includes 1 box. If you do not receive it, please contact our customer service team.

Ce produit comprend 1 colis. Si vous ne le recevez pas, veuillez contacter notre service clientèle

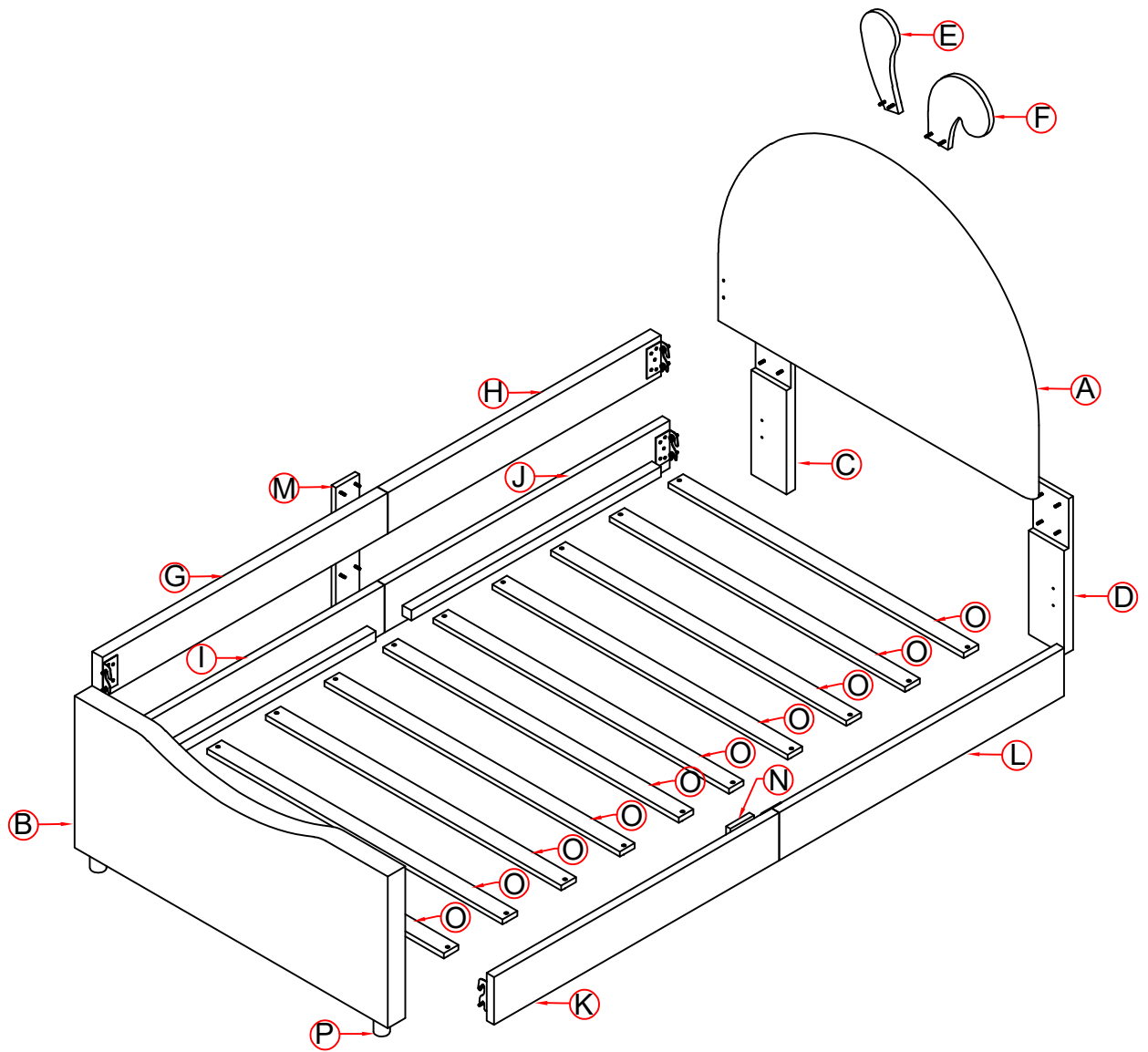


**N737P380205**

Thank you for purchasing this quality product. Be sure to check all packing material carefully for small part that may have come loose inside the carton during shipment.

Merci d'avoir acheté ce produit de qualité. Veuillez vérifier soigneusement tous les matériaux d'emballage pour tout petit élément qui aurait pu se détacher dans le carton pendant le transport.

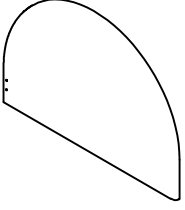
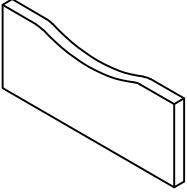




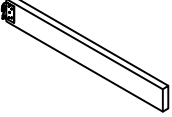
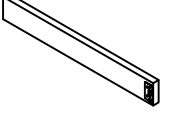
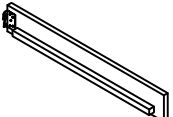
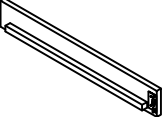






## Detail View Vue Détaillée



Thank you for purchasing this quality product. Be sure to check all packing material carefully for small part that may have come loose inside the carton during shipment.

Merci d'avoir acheté ce produit de qualité. Veuillez vérifier soigneusement tous les matériaux d'emballage pour tout petit élément qui aurait pu se détacher dans le carton pendant le transport.

## Part List for (N737P380205) Liste des Pièces

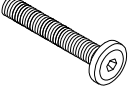


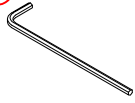


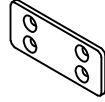
<p><b>A</b></p>  <p>Headboard - 1PC Tête de lit</p>	<p><b>B</b></p>  <p>Footboard - 1PC Marchepied</p>	<p><b>C</b></p>  <p>Leg Left Headboard - 1PC Pied gauche de la tête de lit</p>
<p><b>D</b></p>  <p>Leg Right Headboard - 1PC Tête de lit droite</p>	<p><b>E</b></p>  <p>Left Rabbit Ear - 1PC Oreille gauche de lapin</p>	<p><b>F</b></p>  <p>Right Rabbit Ear - 1PC Oreille de lapin droite</p>
<p><b>G</b></p>  <p>Front Upper Side Rail Left - 1PC Rail latéral supérieur avant gauche</p>	<p><b>H</b></p>  <p>Back Upper Side Rail Left - 1PC Rail latéral supérieur arrière gauche</p>	<p><b>I</b></p>  <p>Front Lower Side Rail Left- 1PC Rail latéral inférieur avant gauche</p>
<p><b>J</b></p>  <p>Back Lower Side Rail Left - 1PC Rail latéral inférieur arrière gauche</p>	<p><b>K</b></p>  <p>Front Side Rail Right - 1PCS Rail latéral avant droit</p>	<p><b>L</b></p>  <p>Back Side Rail Right - 1PC Rail arrière droit</p>
<p><b>M</b></p>  <p>Leg Left Side Rail - 1PC Rail latéral gauche du pied</p>	<p><b>N</b></p>  <p>Leg Right Side Rail - 1PC Rail latéral droit</p>	<p><b>O</b></p>  <p>Slat Wood - 10 PCS Bois de lattes</p>
<p><b>P</b></p>  <p>Plastic Feet (2pcs) Pieds en plastique</p>		

Thank you for purchasing this quality product. Be sure to check all packing material carefully for small part that may have come loose inside the carton during shipment.

Merci d'avoir acheté ce produit de qualité. Veuillez vérifier soigneusement tous les matériaux d'emballage pour tout petit élément qui aurait pu se détacher dans le carton pendant le transport.

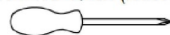
## Hardware List (N737P380205)

### Liste des Accessoires

<p>① </p> <p>5/16*35mm Hex Head Bolts (34pcs) Boulons à tête hexagonale</p>	<p>② </p> <p>5/16 Lock Washer (34pcs) Rondelle élastique</p>	<p>③ </p> <p>5/16*19mm Flat Washer (34pcs) Rondelle plate</p>	<p>④ </p> <p>4mm Allen Key K4 (1pc) Clé hexagonale</p>
<p>⑤ </p> <p>Ø4*15mm Screw (4pcs) Vis</p>	<p>⑥ </p> <p>Ø4*30mm Screw (20pcs) Vis</p>	<p>⑦ </p> <p>I-Pad Metal (1pc) i-Pad Métal</p>	

#### ASSEMBLY TOOLS REQUIRED ( NOT INCLUDED )

OUTILS D'ASSEMBLAGE REQUIS (NON INCLUS)



( Phillip head screwdriver )



PLEASE BE CAREFUL DO NOT DAMAGE THE HOLE POSITION WHEN YOU USE POWER TOOLS !

NE PAS UTILISER DES OUTILS ÉLECTRIQUES POUR ASSEMBLER CE PRODUIT !

Thank you for purchasing this quality product. Be sure to check all packing material carefully for small part that may have come loose inside the carton during shipment.

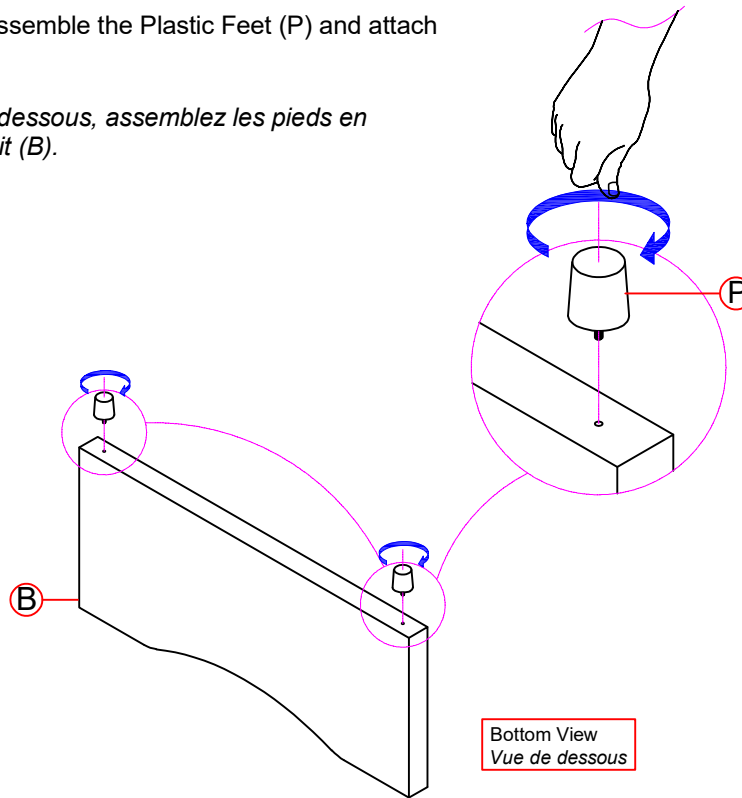
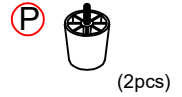
Merci d'avoir acheté ce produit de qualité. Veuillez vérifier soigneusement tous les matériaux d'emballage pour tout petit élément qui aurait pu se détacher dans le carton pendant le transport.

**Step 1:**

As shown in the illustration below, assemble the Plastic Feet (P) and attach it to the Footboard (B)

**Étape 1 :**

Comme indiqué dans l'illustration ci-dessous, assemblez les pieds en plastique (P) et fixez-les au pied de lit (B).

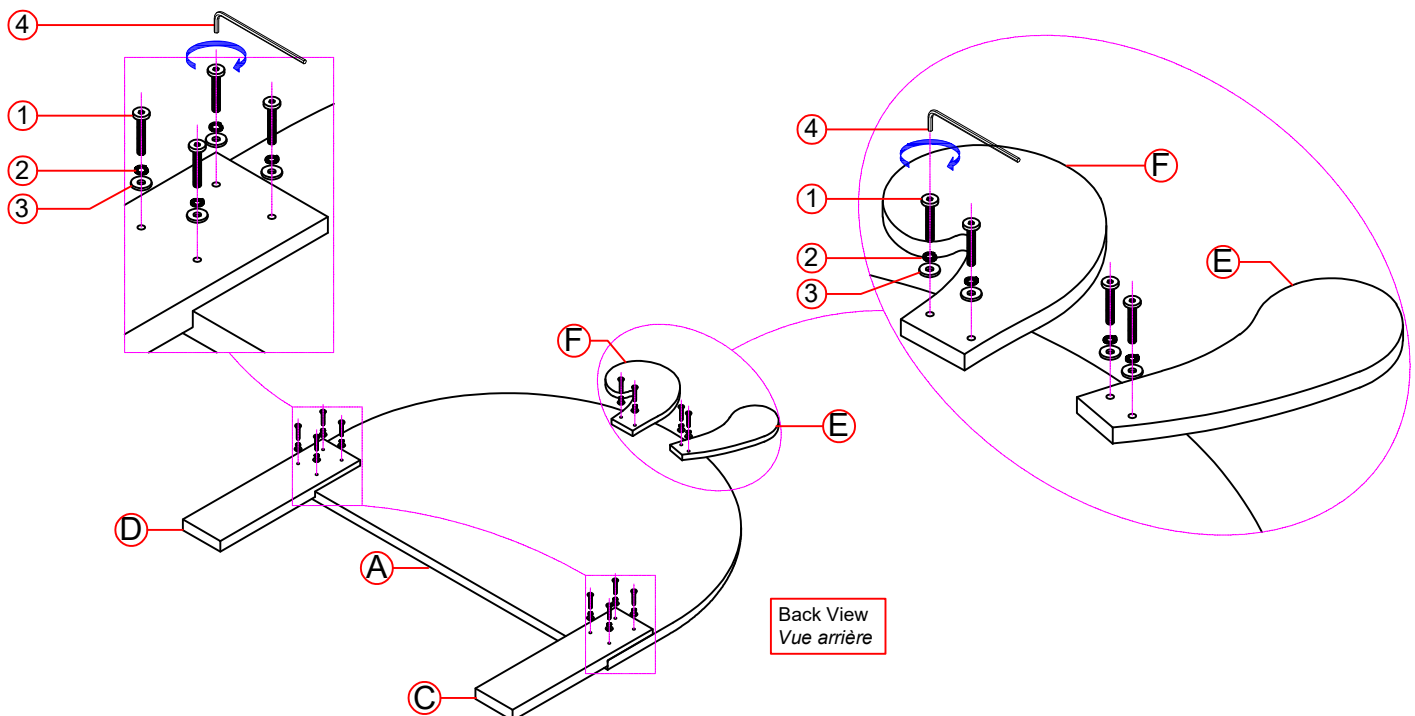


**Step 2:**

Attach the Leg Left/Right Headboard (C)(D) and the Left/Right Rabbit Ear (E)(F) to the Headboard (A) Using the Hex Head Bolt (1), Lock Washer (2) and Flat Washer (3), Allen Key (4). Check and tighten the bolts in this step.

**Étape 2 :**

Fixez le pied gauche/droit de la tête de lit (C)(D) et l'oreille de lapin gauche/droite (E)(F) à la tête de lit (A) à l'aide du boulon à tête hexagonale (1), de la rondelle frein (2) et de la rondelle plate (3), de la clé Allen (4). Vérifiez et serrez les boulons à cette étape.



Thank you for purchasing this quality product. Be sure to check all packing material carefully for small part that may have come loose inside the carton during shipment.

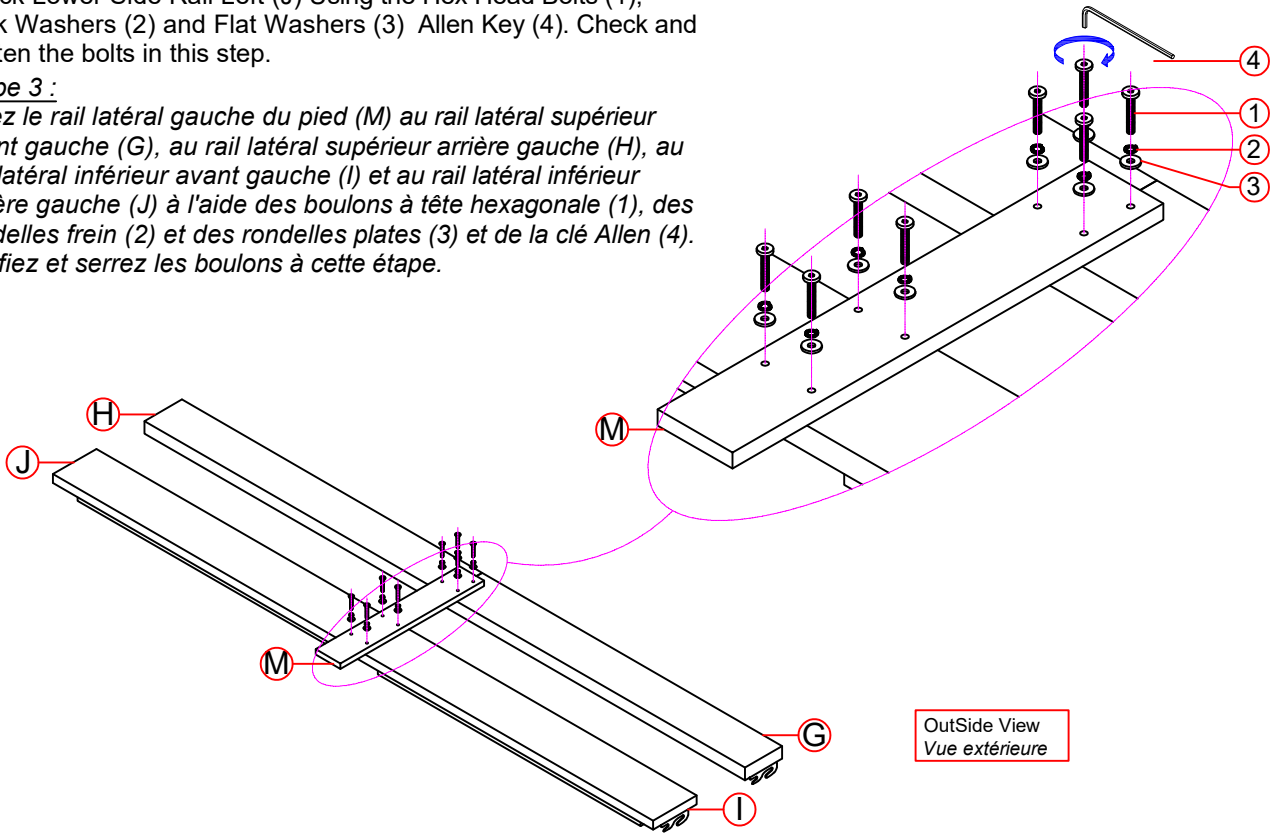
Merci d'avoir acheté ce produit de qualité. Veuillez vérifier soigneusement tous les matériaux d'emballage pour tout petit élément qui aurait pu se détacher dans le carton pendant le transport.

**Step 3:**

Attach the Leg Left Side Rail (M) to the Front Upper Side Rail Left (G), Back Upper Side Rail Left (H), Front Lower Side Rail Left (I), Back Lower Side Rail Left (J) Using the Hex Head Bolts (1), Lock Washers (2) and Flat Washers (3) Allen Key (4). Check and tighten the bolts in this step.

**Étape 3 :**

Fixez le rail latéral gauche du pied (M) au rail latéral supérieur avant gauche (G), au rail latéral supérieur arrière gauche (H), au rail latéral inférieur avant gauche (I) et au rail latéral inférieur arrière gauche (J) à l'aide des boulons à tête hexagonale (1), des rondelles frein (2) et des rondelles plates (3) et de la clé Allen (4). Vérifiez et serrez les boulons à cette étape.



**Step 4:**

4.1 Attach the Leg Right Side Rail (N) to the Front/Back Side Rail Right (K)(L) Using the Hex Head Bolts (1), Lock Washers (2) and Flat Washers (3) Allen Key (4).

4.2 Attach the I-Pad Metal (7) to the Front/Back Side Rail Right (K)(L) Using the Screws (5)

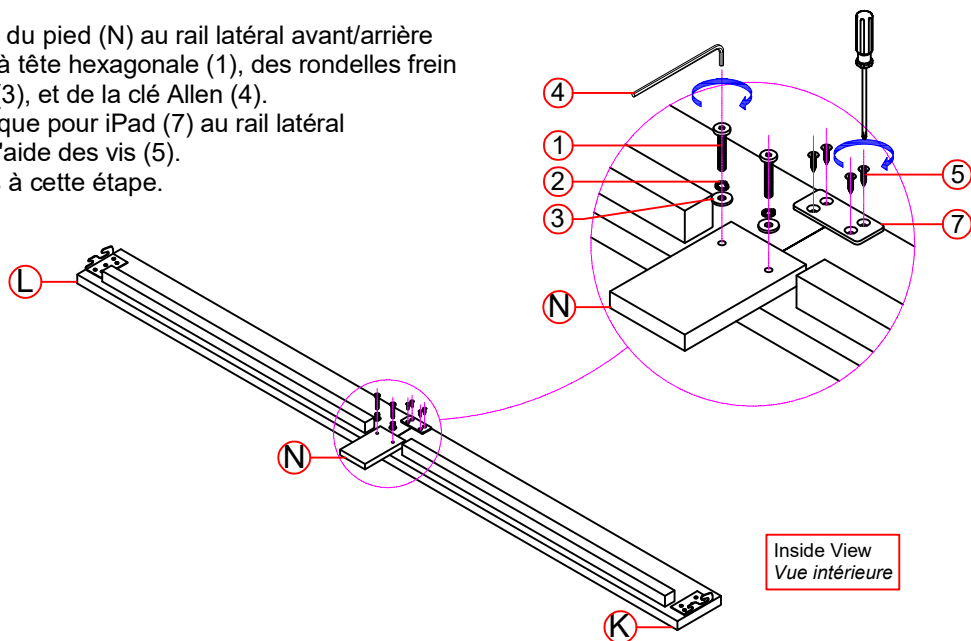
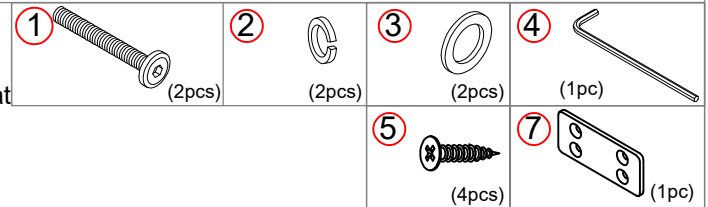
4.3 Check and tighten the bolts in this step.

**Étape 4 :**

4.1 Fixez le rail latéral droit du pied (N) au rail latéral avant/arrière droit (K)(L) à l'aide des vis à tête hexagonale (1), des rondelles frein (2) et des rondelles plates (3), et de la clé Allen (4).

4.2 Fixez le support métallique pour iPad (7) au rail latéral avant/arrière droit (K)(L) à l'aide des vis (5).

4.3 Vérifiez et serrez les vis à cette étape.



Thank you for purchasing this quality product. Be sure to check all packing material carefully for small part that may have come loose inside the carton during shipment.

Merci d'avoir acheté ce produit de qualité. Veuillez vérifier soigneusement tous les matériaux d'emballage pour tout petit élément qui aurait pu se détacher dans le carton pendant le transport.

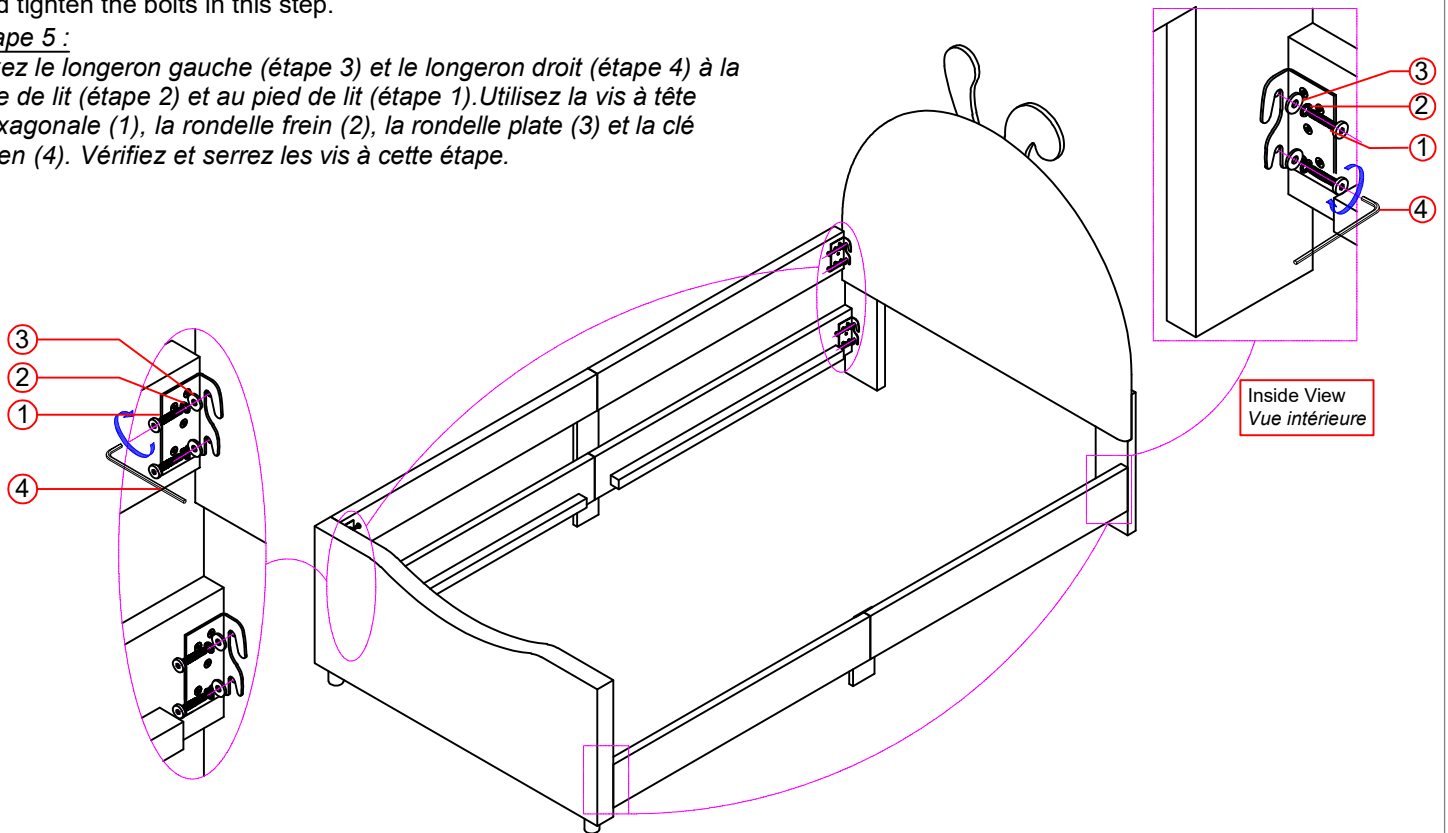
**Step 5:**

Attach the Side Rail Left Step 3 and the Side Rail Right Step 4 to the Headboard Step 2 and the Footboard Step 1. Using the Hex Head Bolt (1), Lock Washer (2) and Flat Washer (3), Allen Key (4). Check and tighten the bolts in this step.



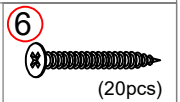
**Étape 5 :**

Fixez le longeron gauche (étape 3) et le longeron droit (étape 4) à la tête de lit (étape 2) et au pied de lit (étape 1). Utilisez la vis à tête hexagonale (1), la rondelle frein (2), la rondelle plate (3) et la clé Allen (4). Vérifiez et serrez les vis à cette étape.



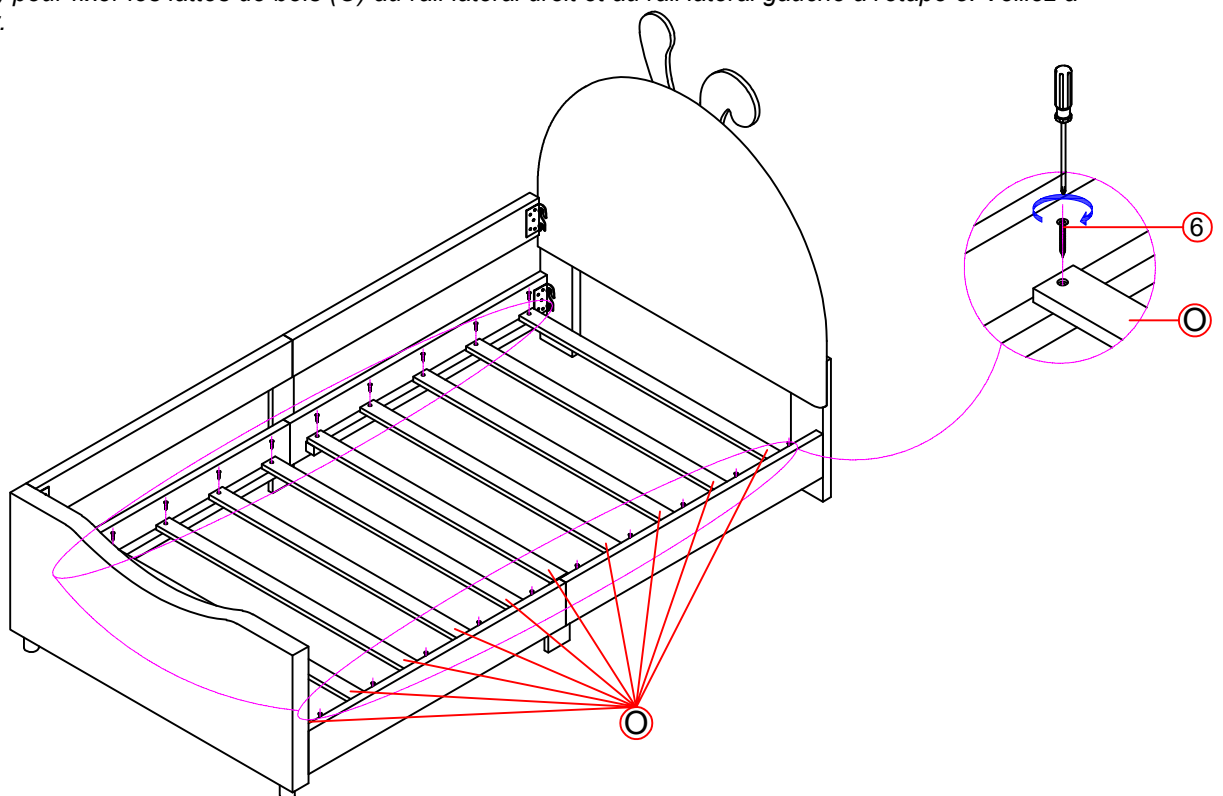
**Step 6:**

Use screws (6) to attach the Slats Wood (O) to the right side rail and left side rail in Step 5. Be careful not to over tighten.



**Étape 6 :**

Utilisez des vis (6) pour fixer les lattes de bois (O) au rail latéral droit et au rail latéral gauche à l'étape 5. Veillez à ne pas trop serrer.



Thank you for purchasing this quality product. Be sure to check all packing material carefully for small part that may have come loose inside the carton during shipment.

Merci d'avoir acheté ce produit de qualité. Veuillez vérifier soigneusement tous les matériaux d'emballage pour tout petit élément qui aurait pu se détacher dans le carton pendant le transport.

**Step 7: Finish**

*Étape 7 : Terminer*

