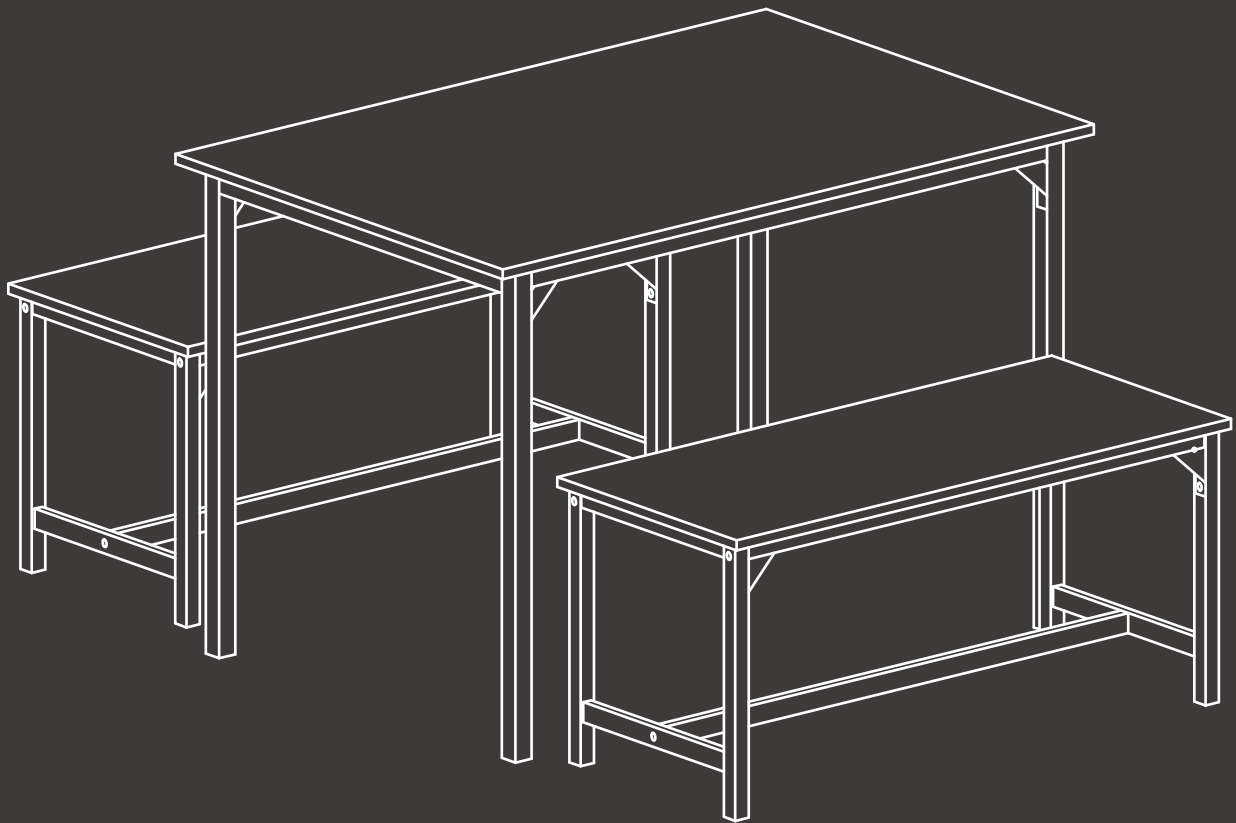


# Dining Table Set

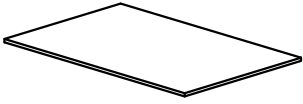
## Instruction Manual



# PARTS LIST

---

**A**x1



**B**x2



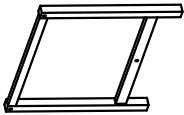
**C**x2



**D**x2



**E**x4



**F**x4



**G**x2



# HARDWARE

---

**1**x12



M6\*12mm

**2**x8



M6\*30mm

**3**x16



M6\*40mm

**4**x4



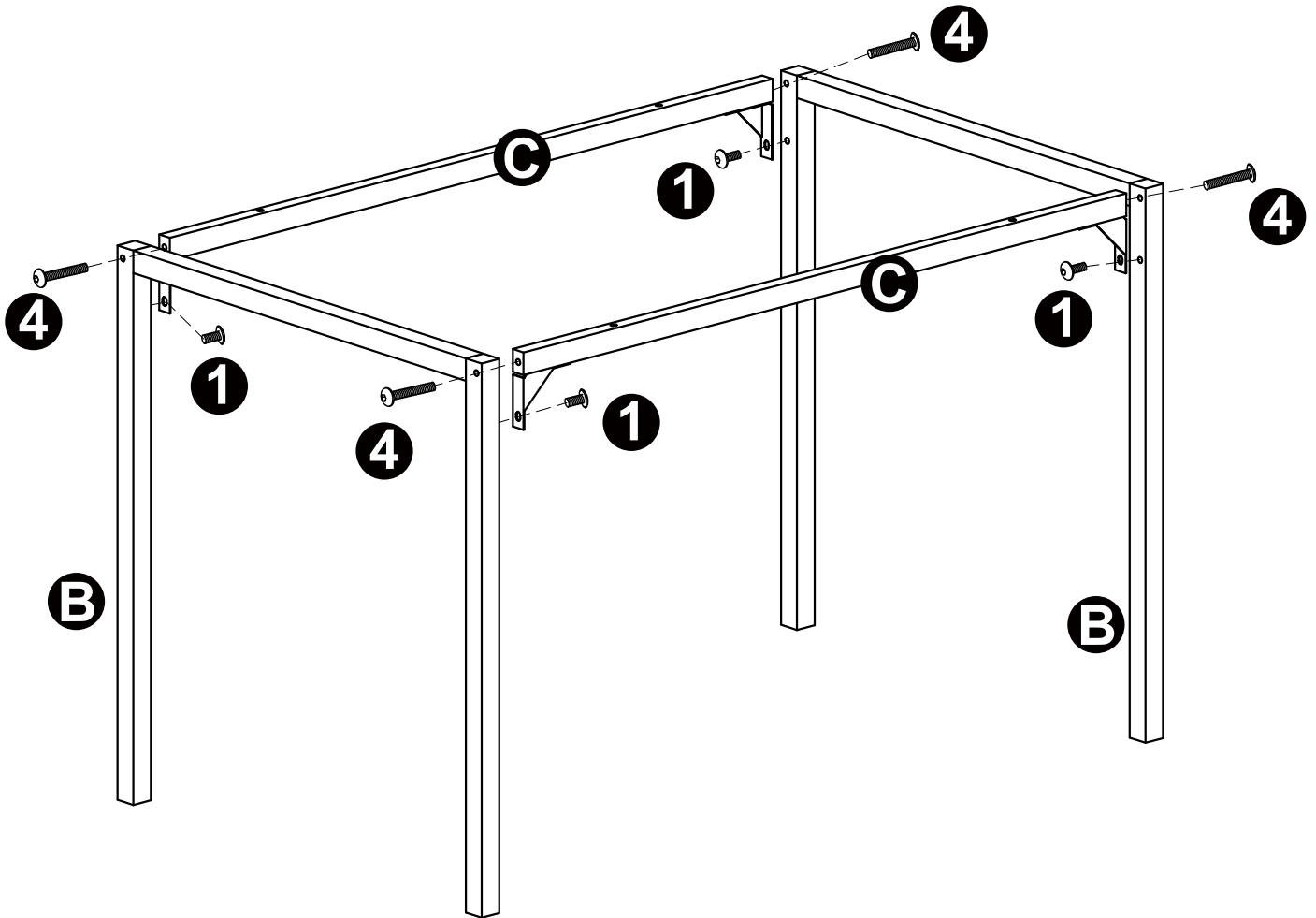
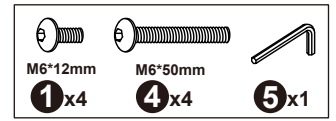
M6\*50mm

**5**x1



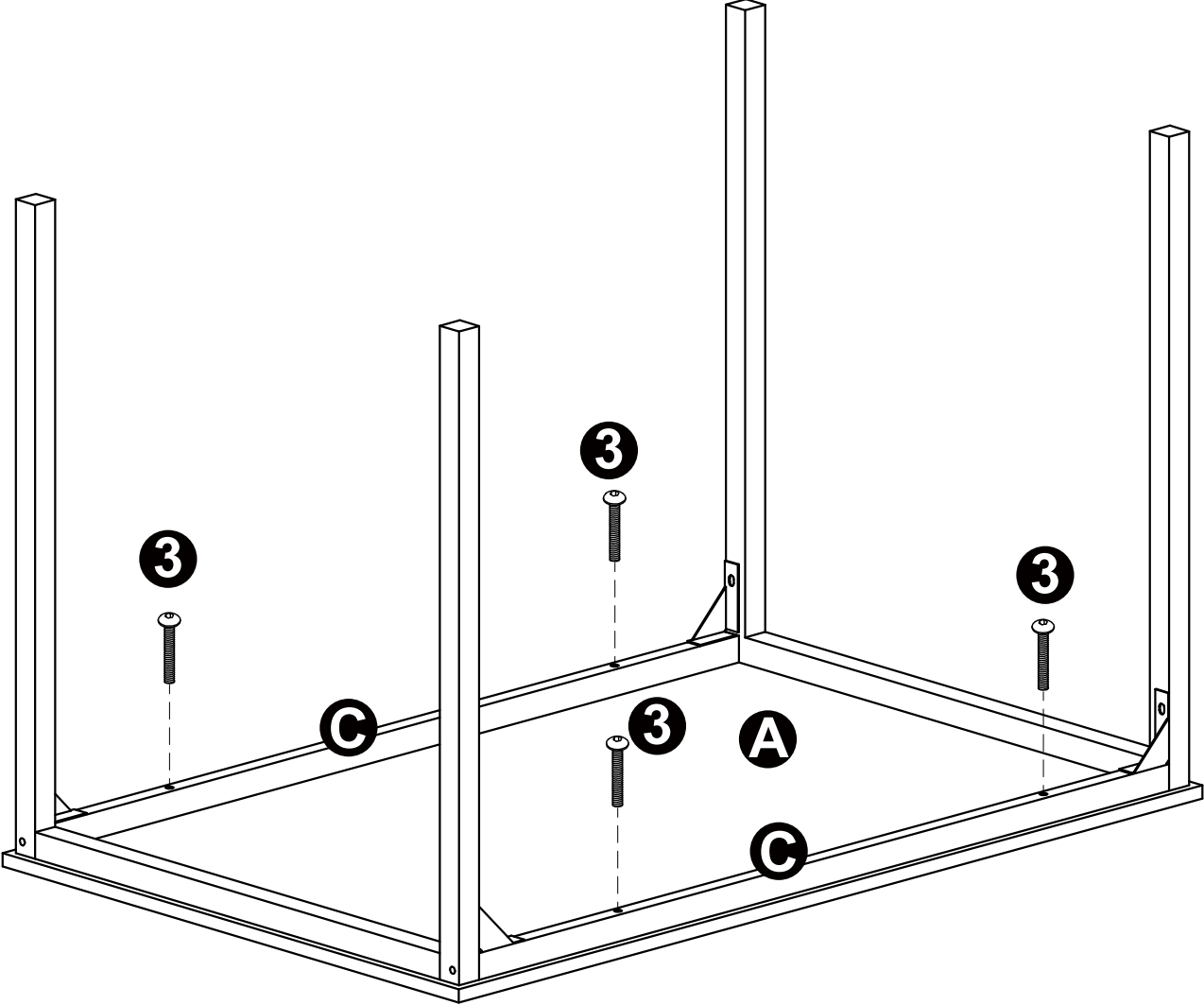
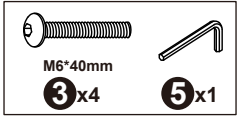
# ASSEMBLY INSTRUCTION

## STEP 1

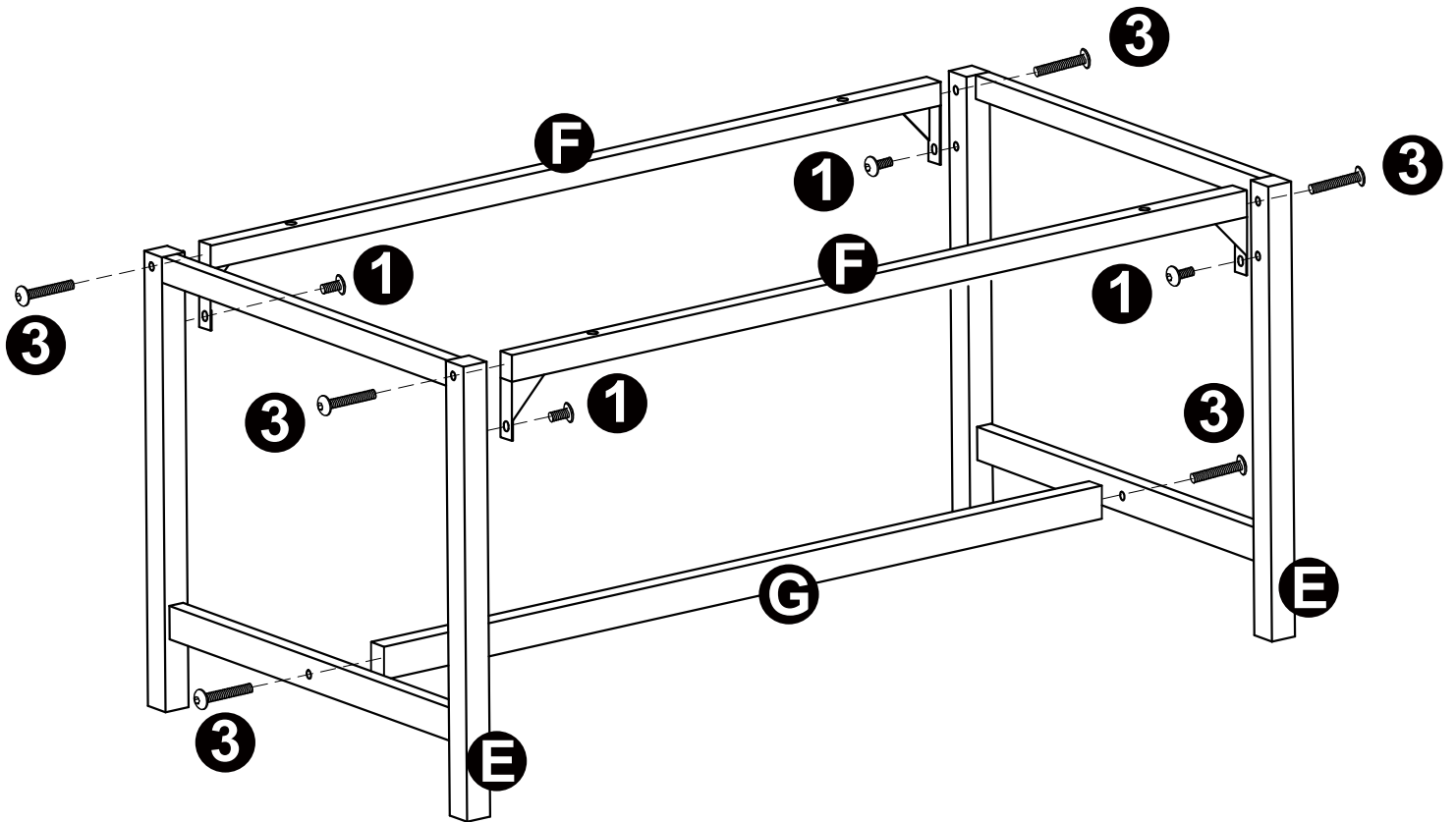
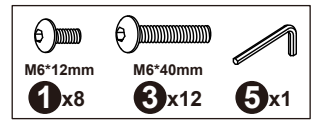


Note: Partially tighten screws first. Fully tighten after assembly.

# STEP 2

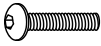



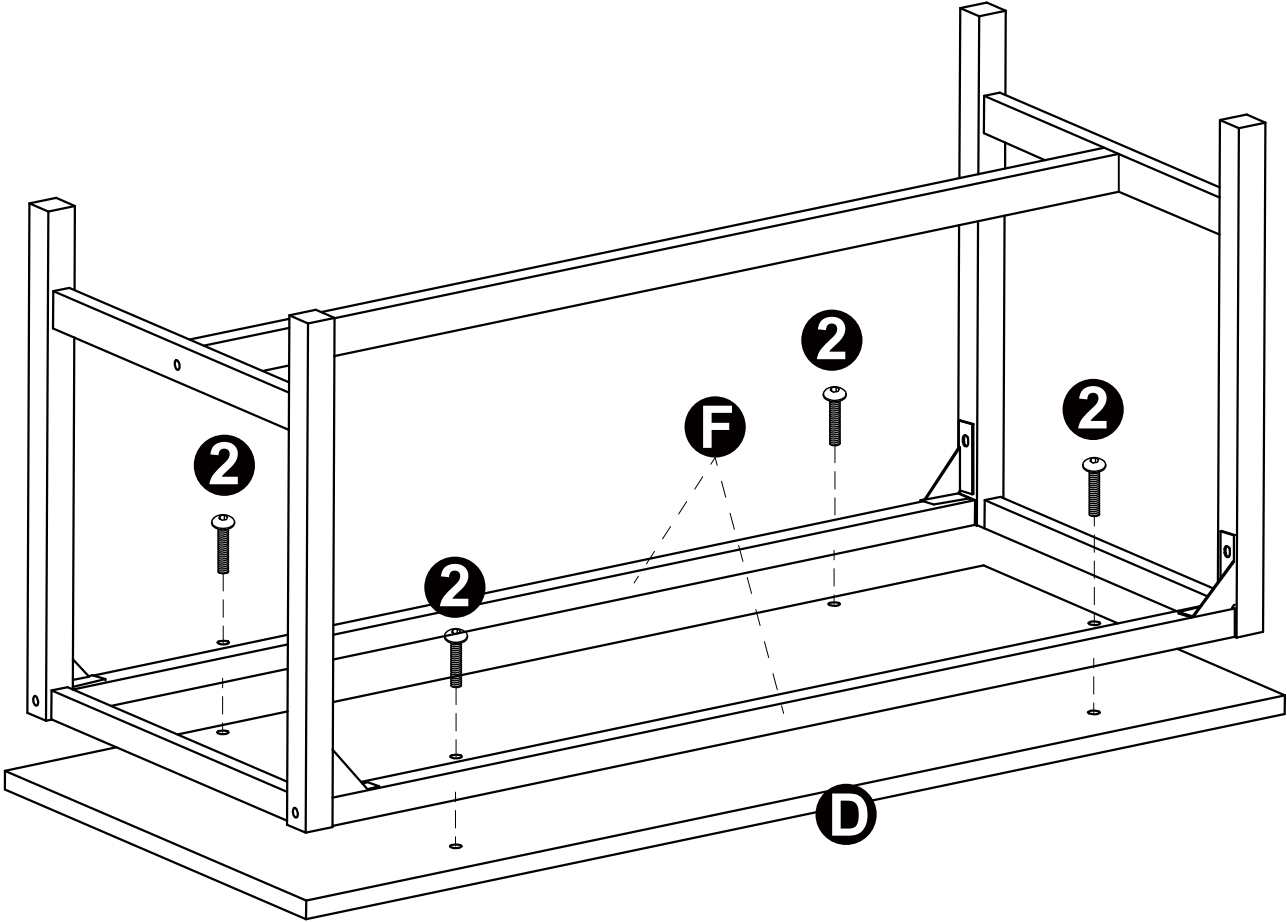
# STEP 3



x2

# STEP 4

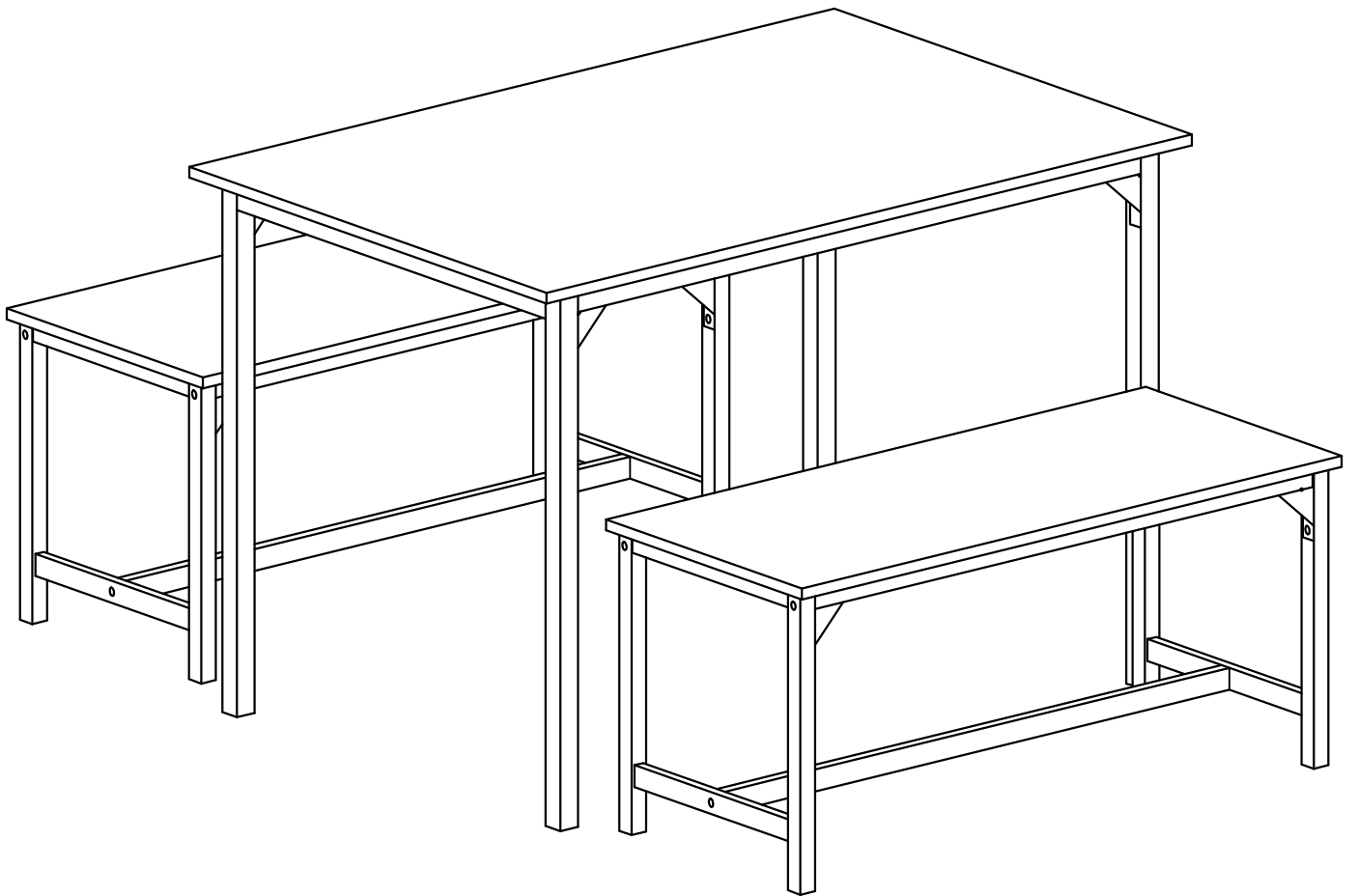
	
M6*30mm	
<b>2</b> x8	<b>5</b> x1

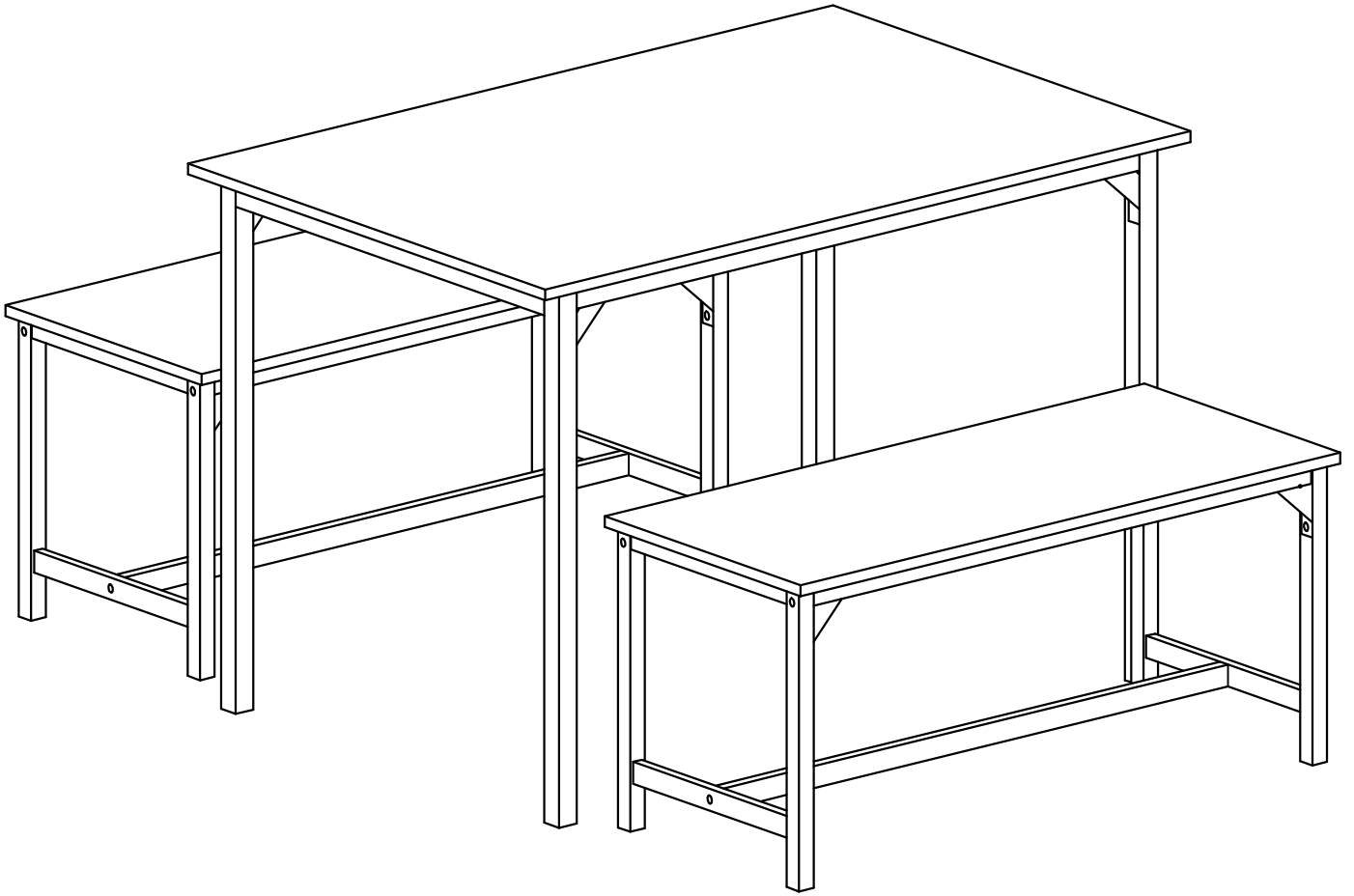


**x2**

# STEP 5

---

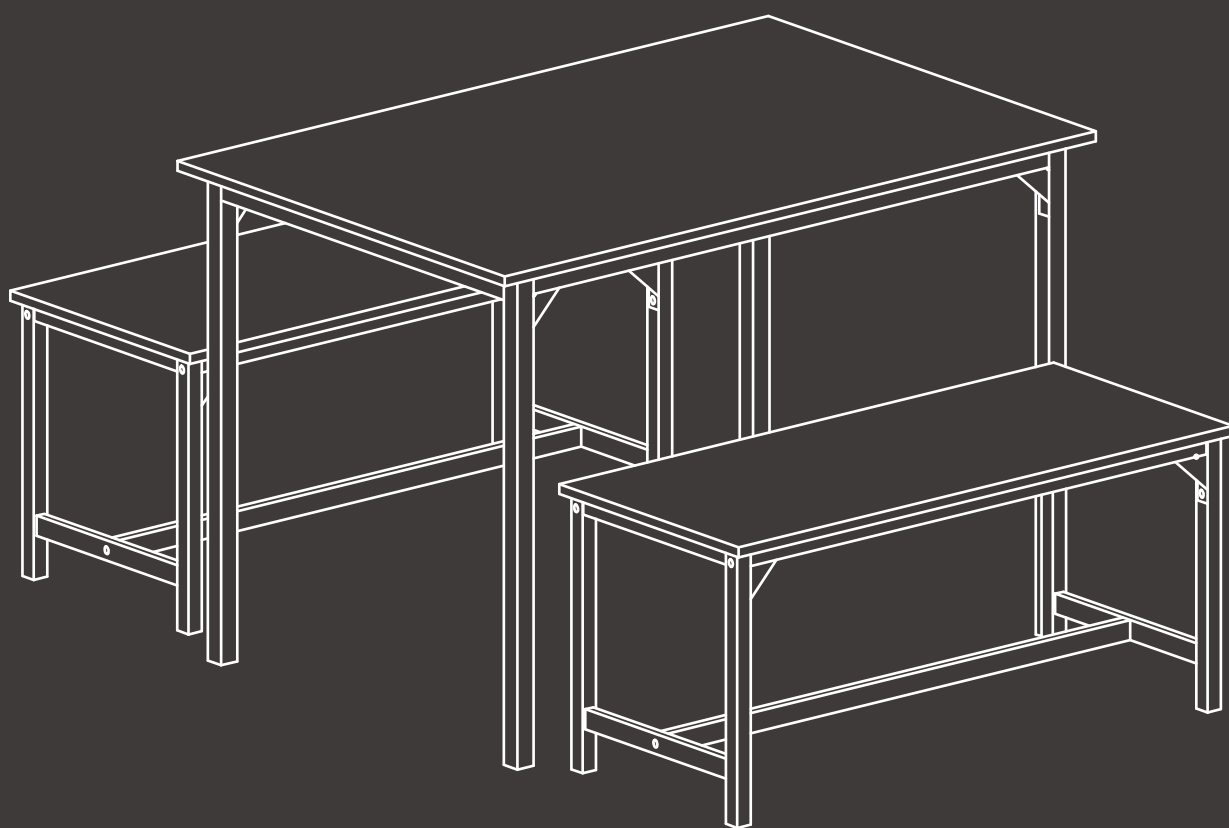




Thank you for choosing this product. We strive to provide you with the best quality products and service in the industry. Should you have any issues, please don't hesitate to contact us.

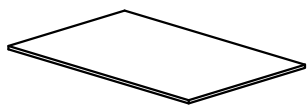
# Conjunto de comedor

## Manual de instrucciones



# LISTA DE PIEZAS

**A**x1



**B**x2



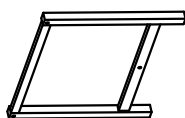
**C**x2



**D**x2



**E**x4



**F**x4



**G**x2



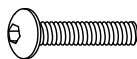
# HERRAJES

**1**x12



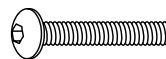
M6\*12mm

**2**x8



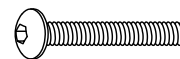
M6\*30mm

**3**x16



M6\*40mm

**4**x4



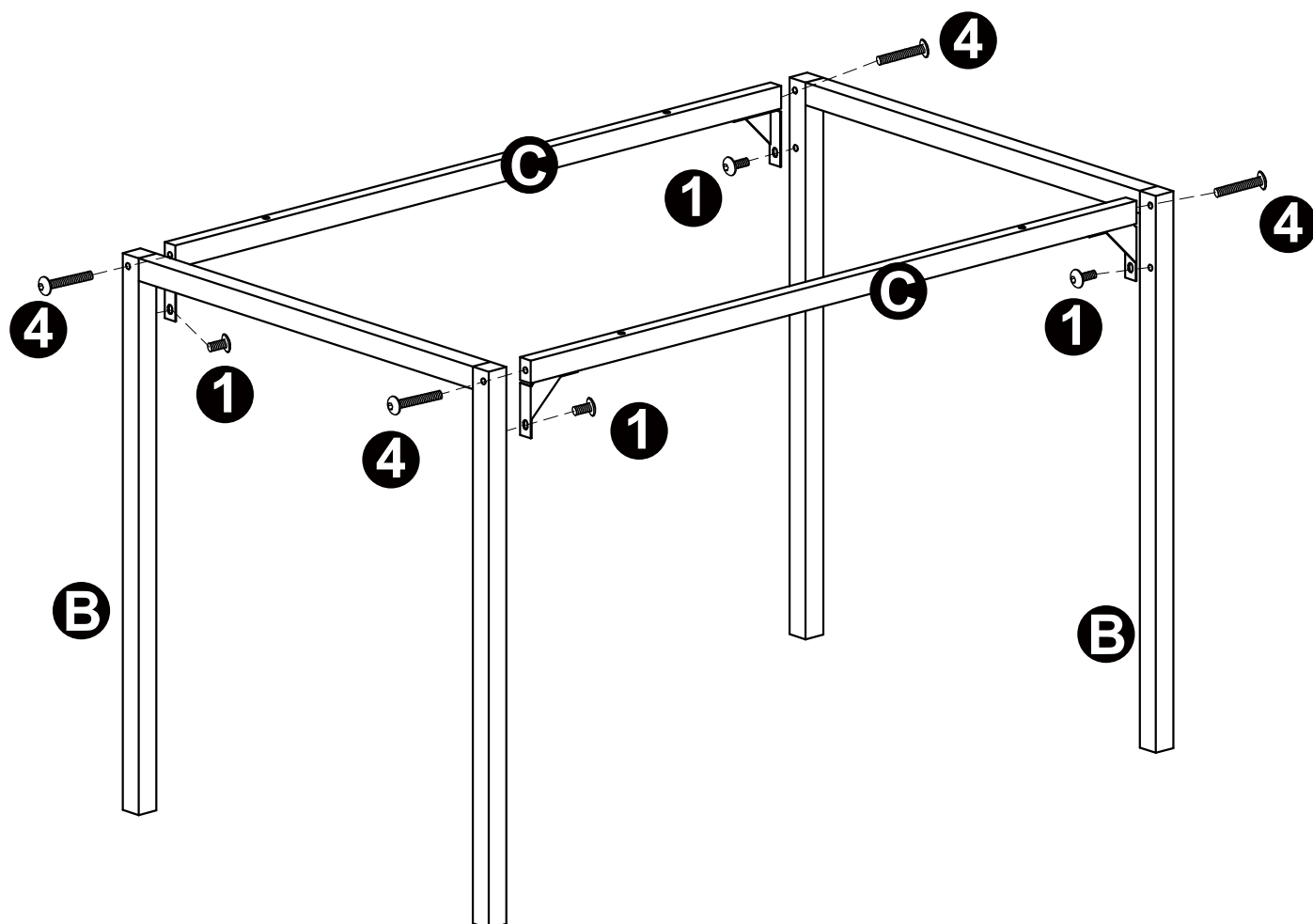
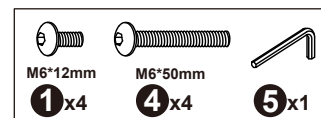
M6\*50mm

**5**x1



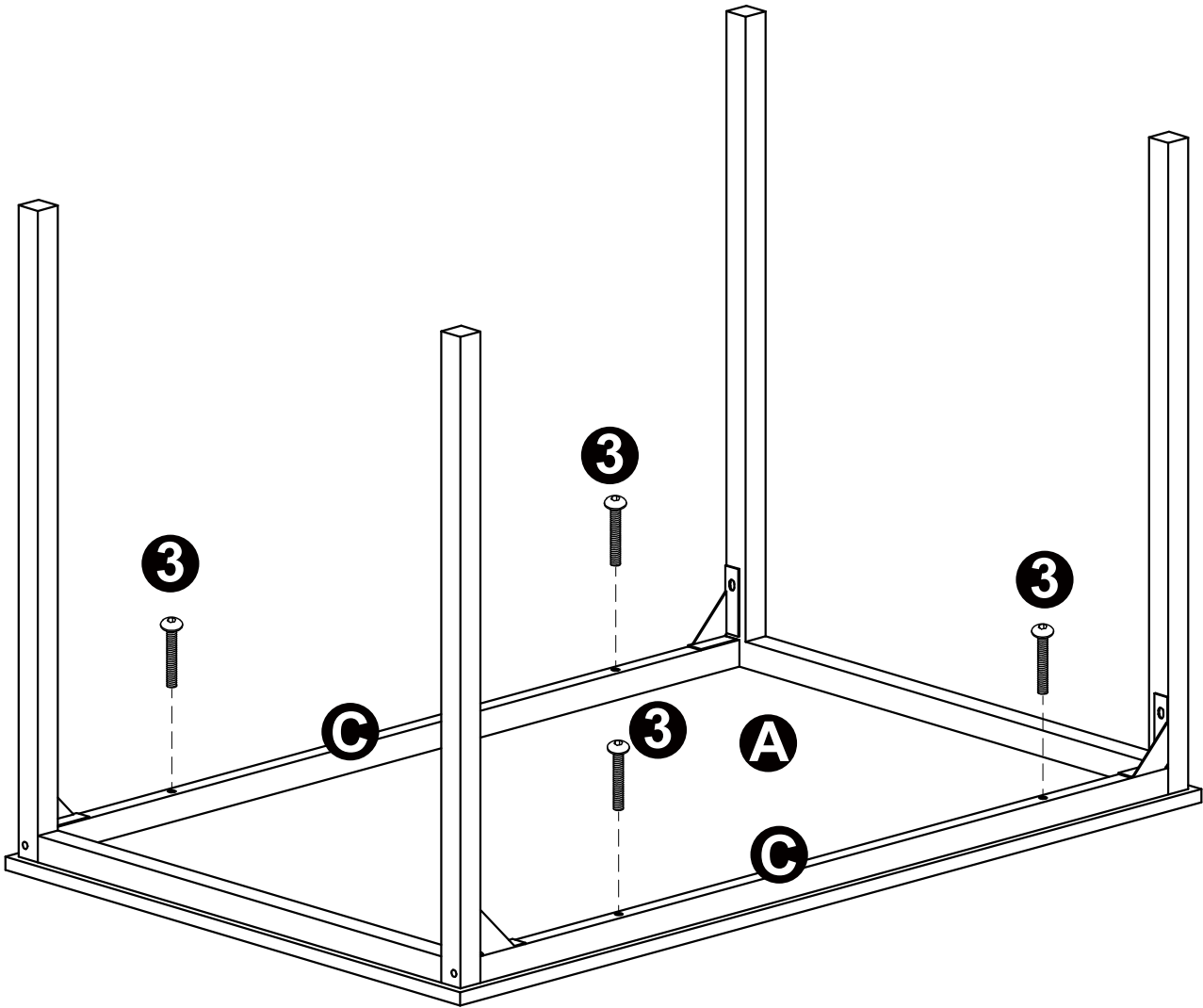
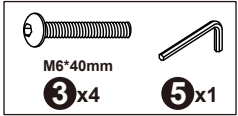
# INSTRUCCIONES DE MONTAJE

## PASO 1

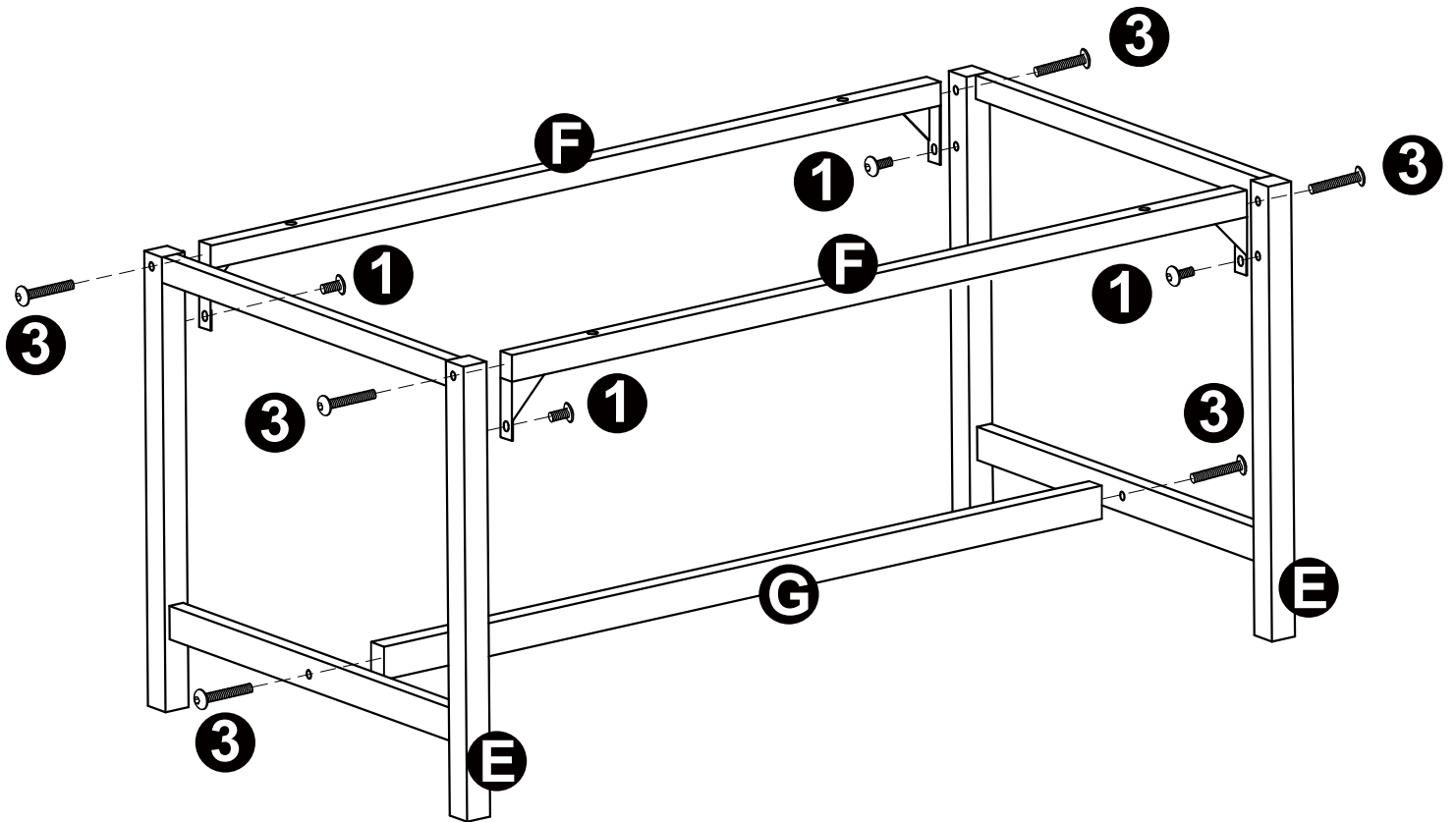
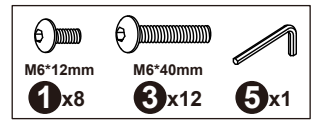


Nota: Apriete los tornillos solo parcialmente al principio.  
Apriételes por completo al finalizar el montaje.

# PASO 2





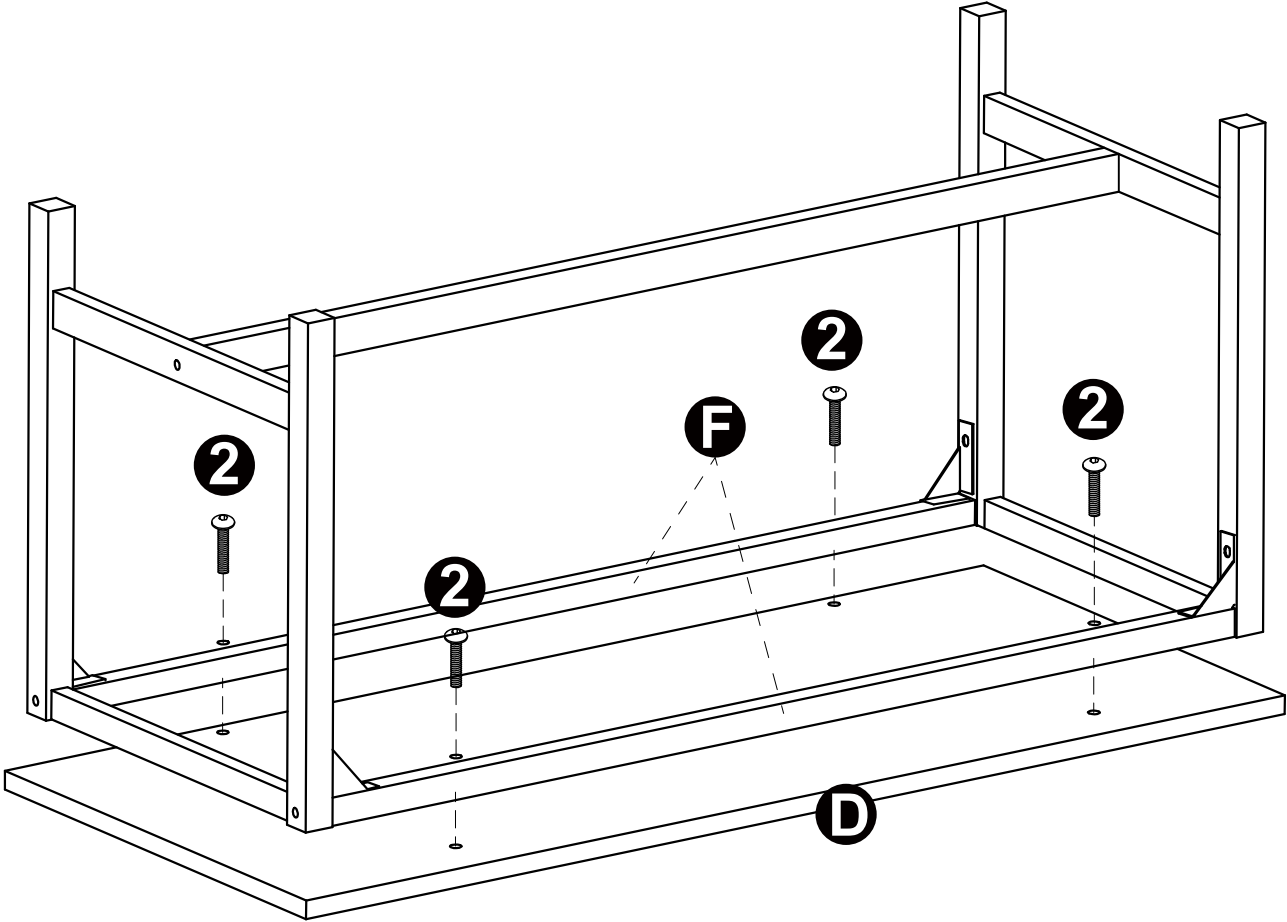
# PASO 3



x2

# PASO 4

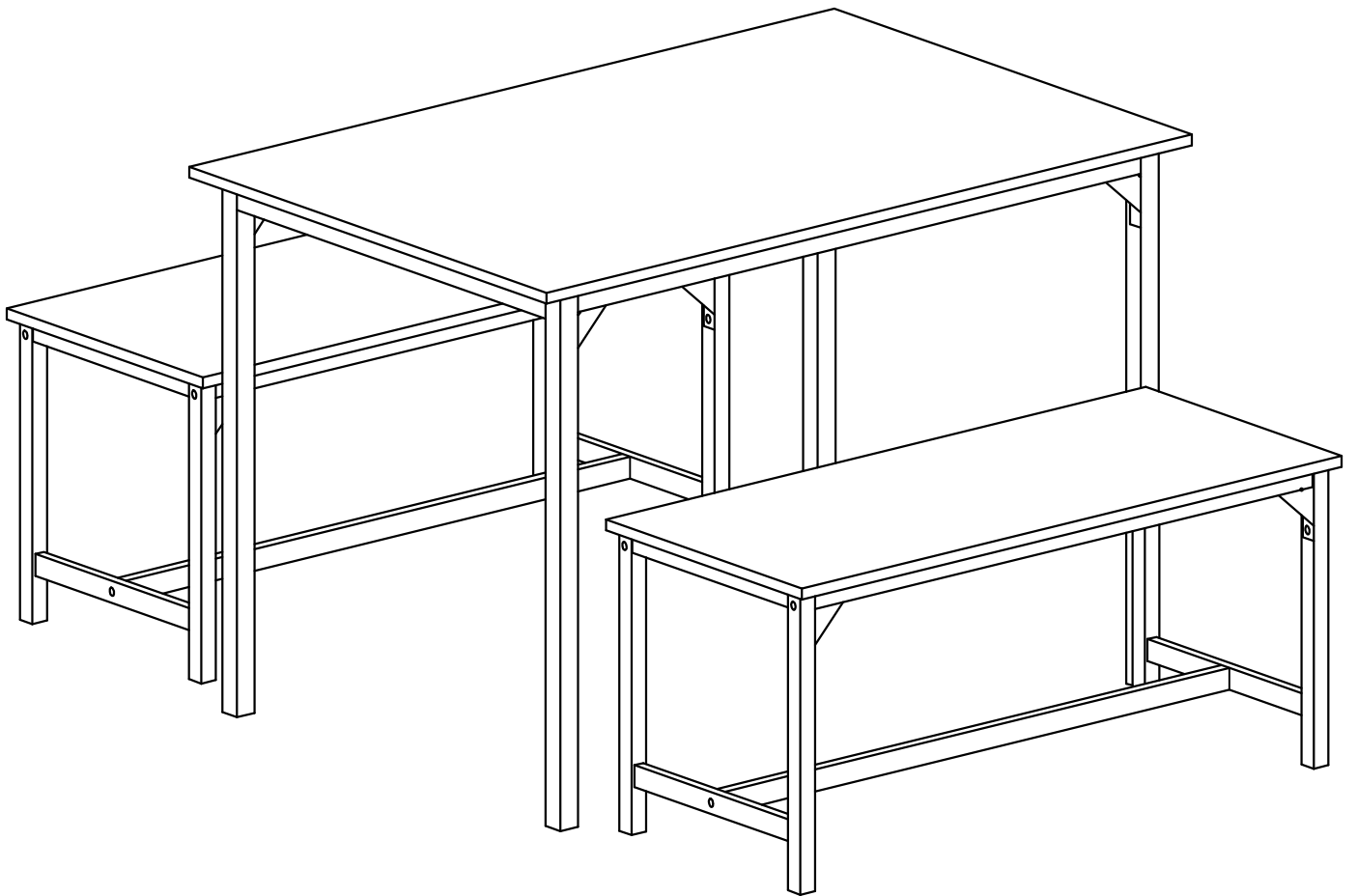
	
M6*30mm	
<b>2</b> x8	<b>5</b> x1

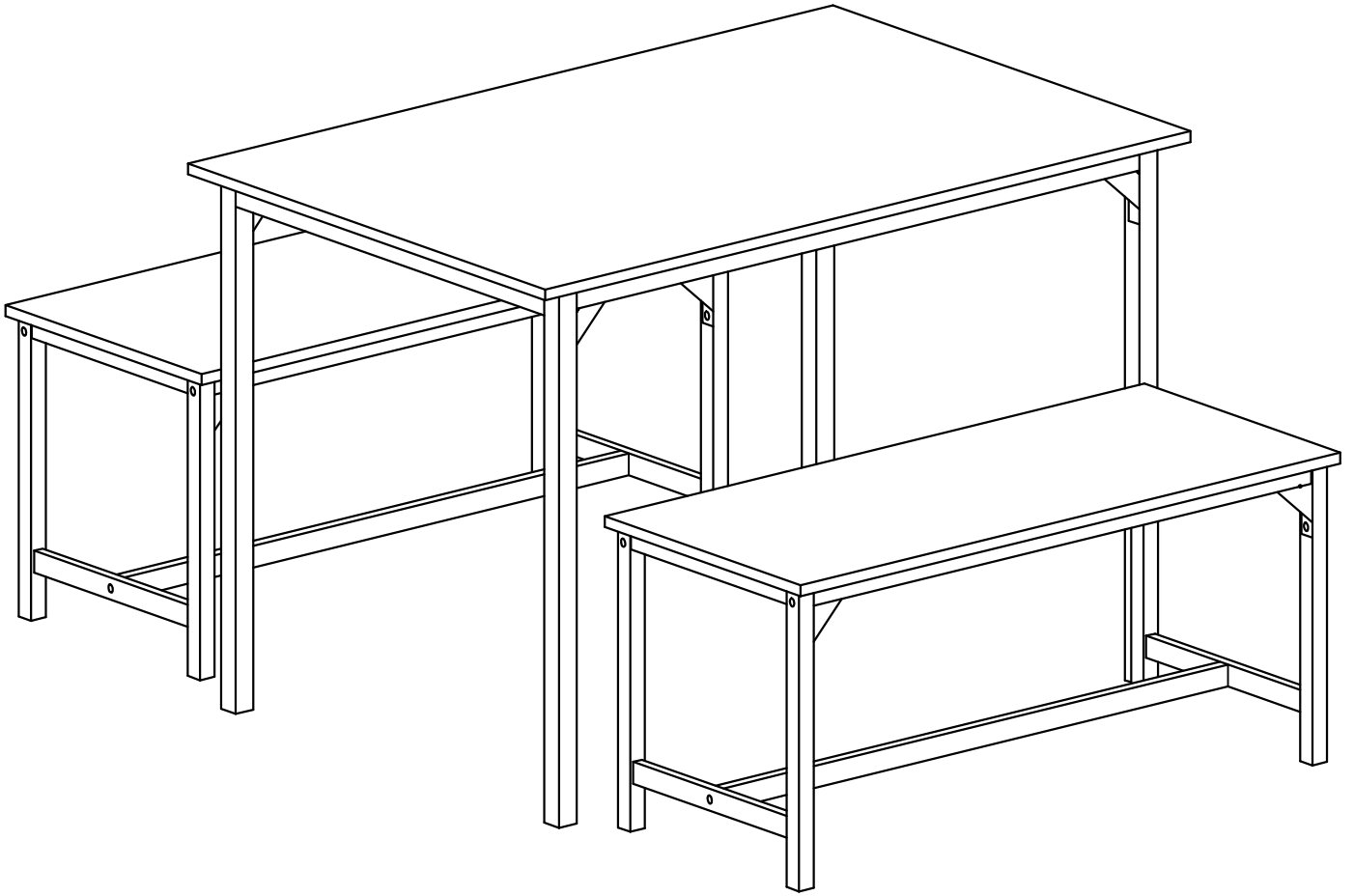


**x2**

# PASO 5

---

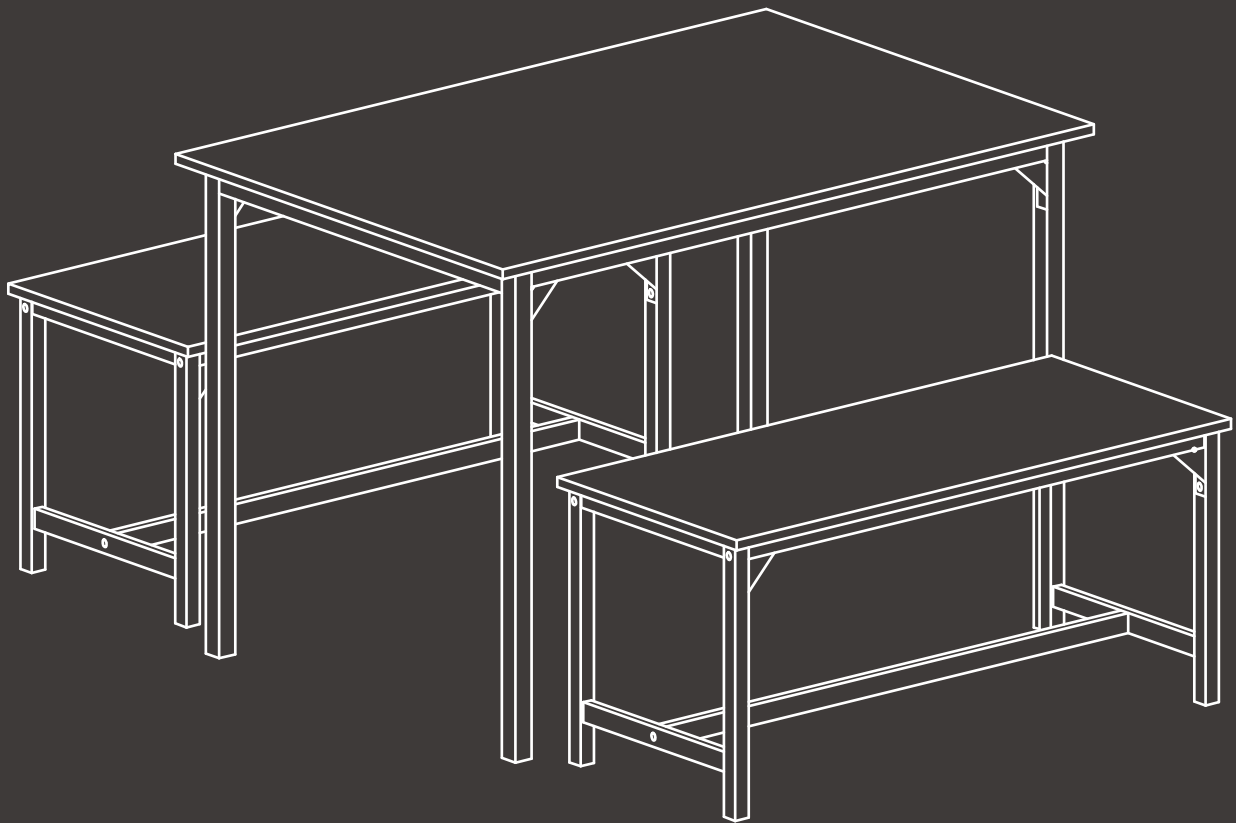




Gracias por haber elegido este producto. Nos esforzamos por ofrecerle productos y servicios de la más alta calidad en el sector. Si tiene algún problema, no dude en ponerse en contacto con nosotros.

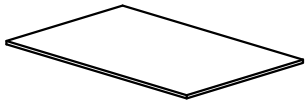
# Ensemble de table à manger

## Manuel d'instructions



# LISTE DES PIÈCES

**A**x1



**B**x2



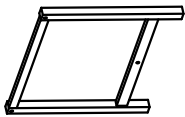
**C**x2



**D**x2



**E**x4



**F**x4



**G**x2



# ARTICLES DE QUINCAILLERIE

**1**x12



M6\*12mm

**2**x8



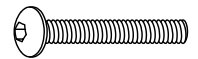
M6\*30mm

**3**x16



M6\*40mm

**4**x4



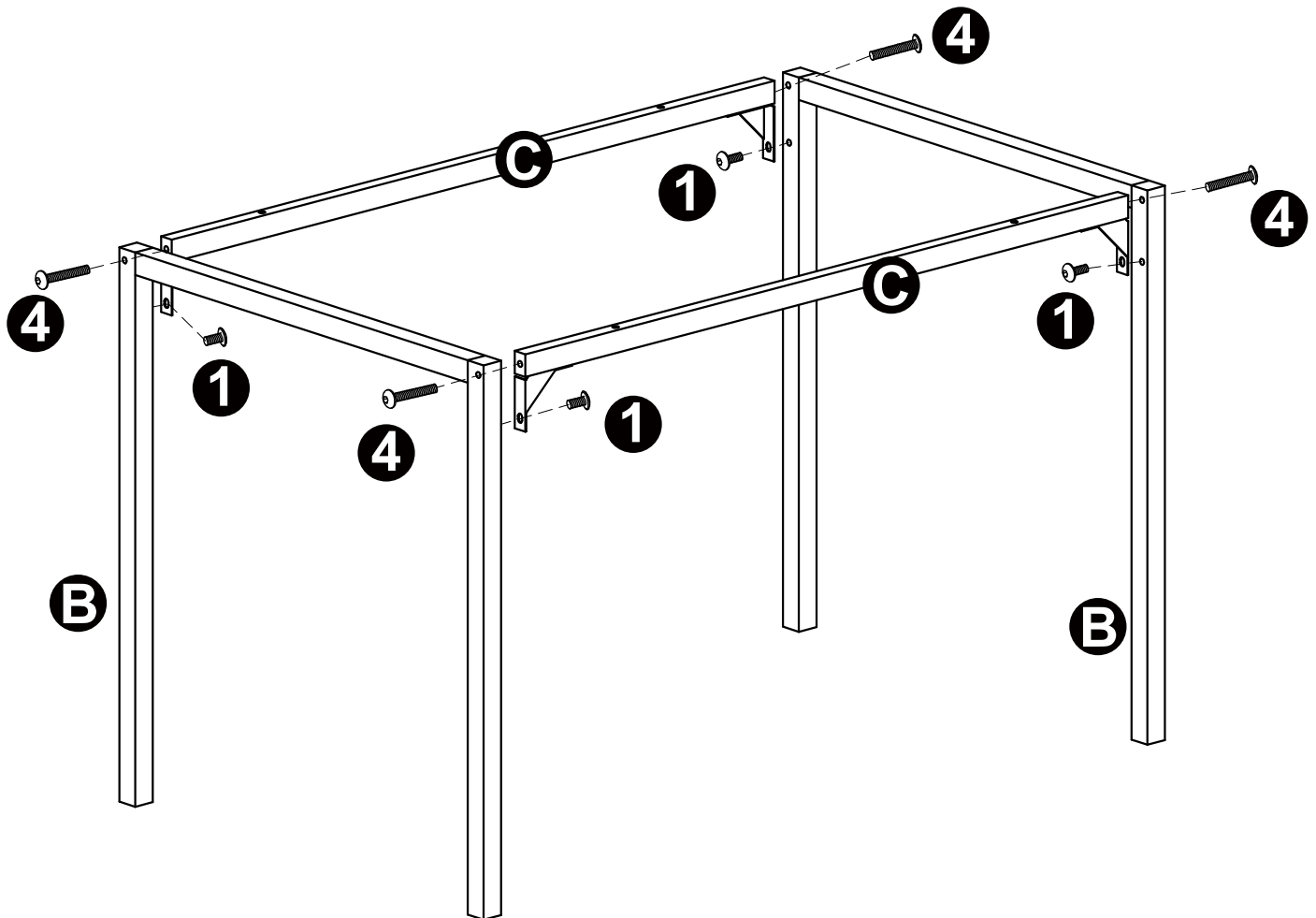
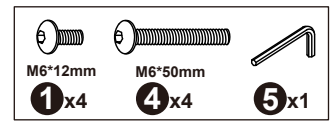
M6\*50mm

**5**x1



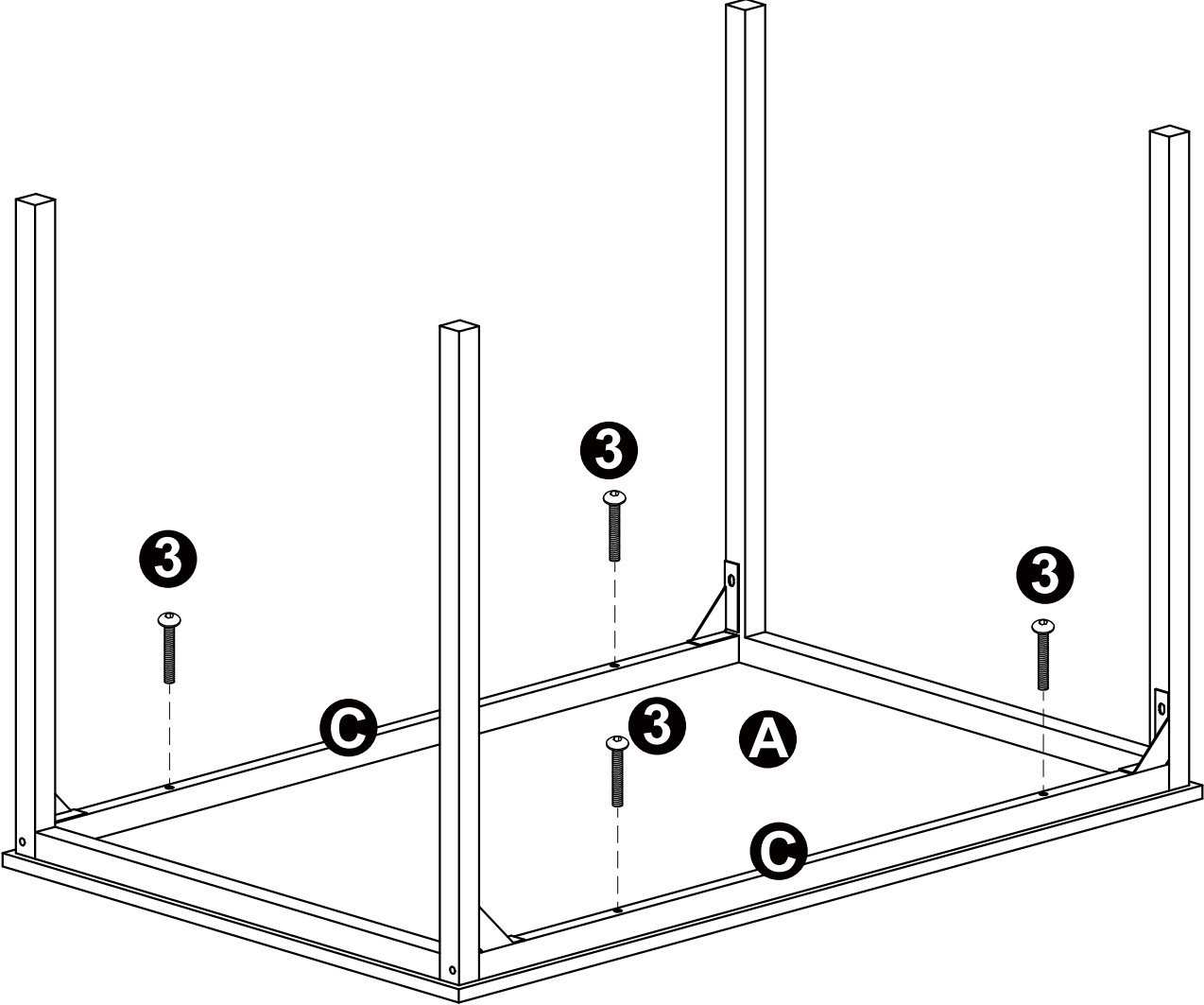
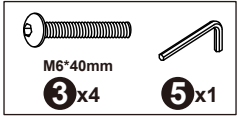
# INSTRUCTIONS DE MONTAGE

## ÉTAPE 1

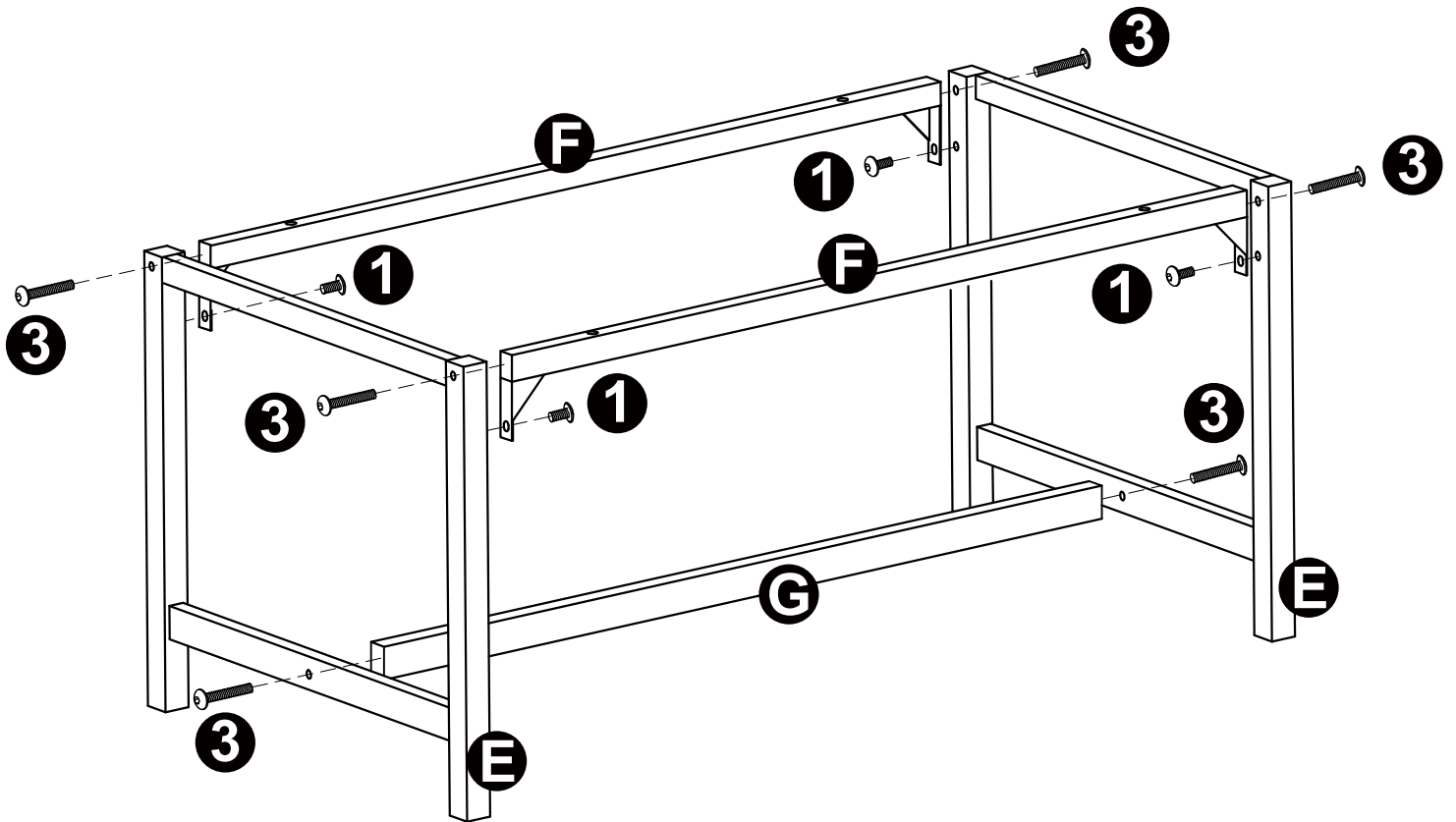
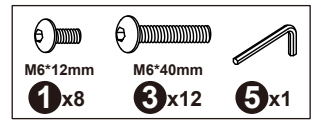


Remarque : Serrez d'abord les vis partiellement.  
Serrez complètement après assemblage.

# ÉTAPE 2

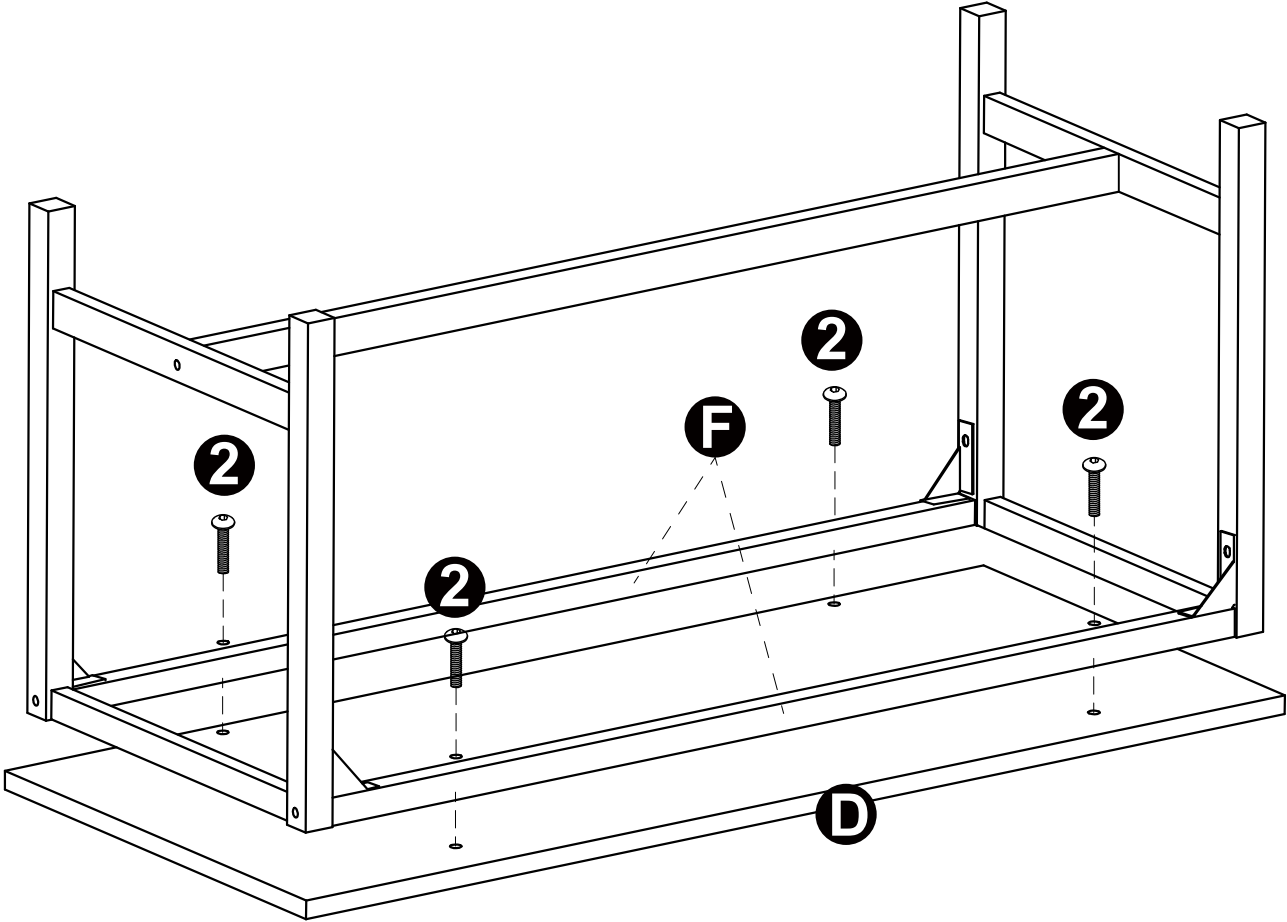
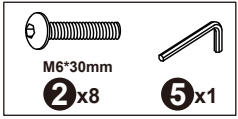


# ÉTAPE 3



x2

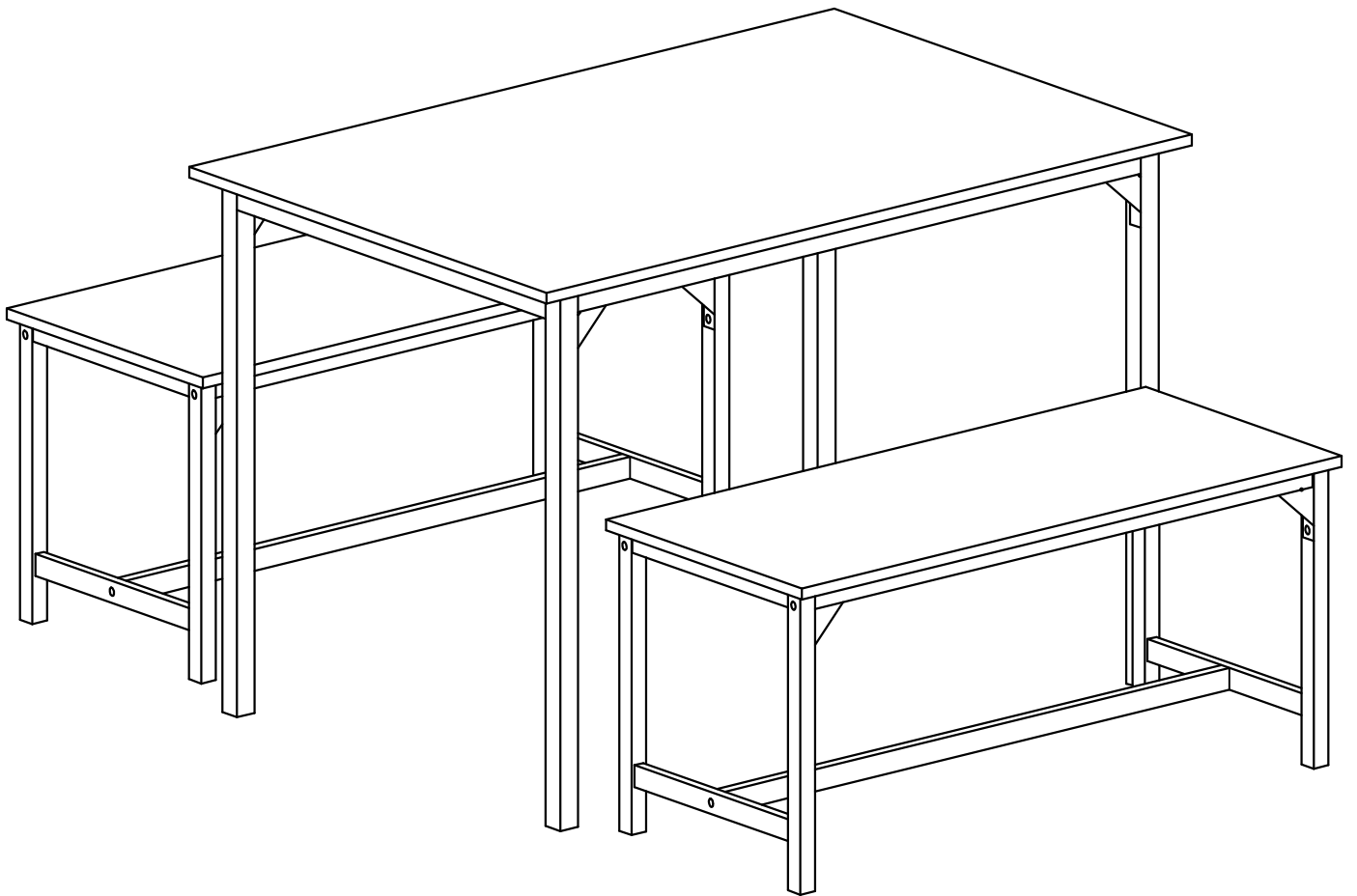
# ÉTAPE 4

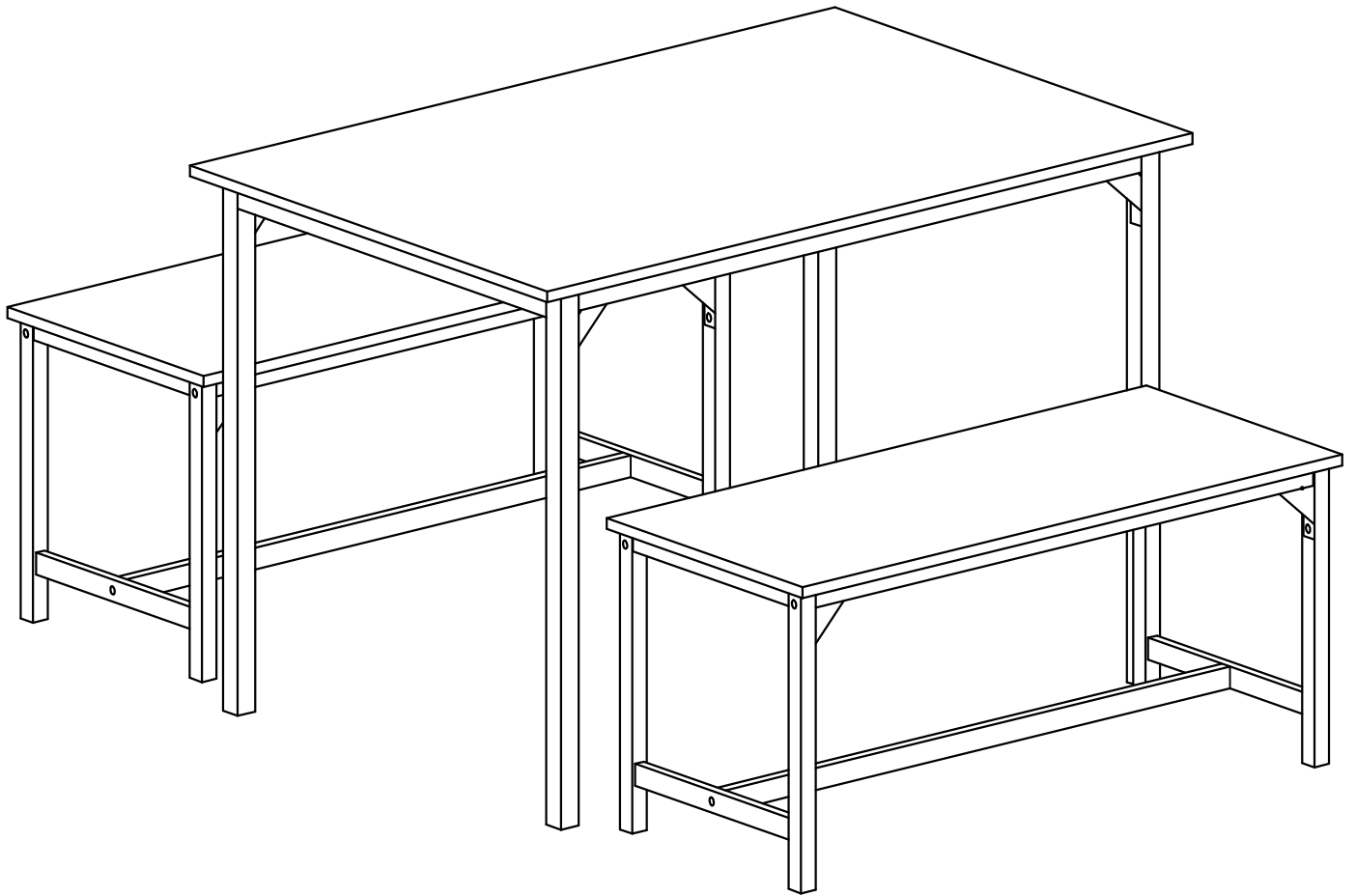


x2

# ÉTAPE 5

---





Merci d'avoir choisi ce produit. Nous nous efforçons de vous offrir des produits et des services de la meilleure qualité dans l'industrie. Si vous rencontrez des problèmes, n'hésitez pas à nous contacter.