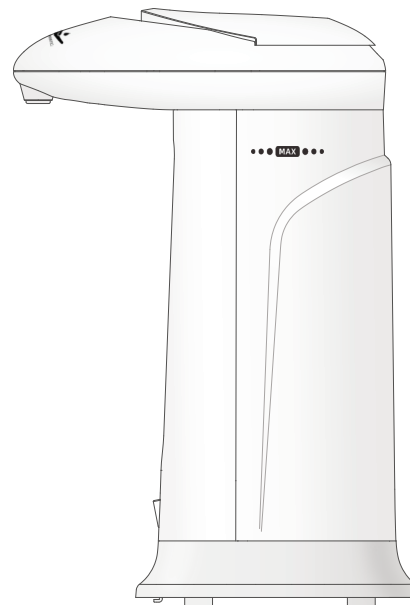


- 5 Tendez la main vers la zone d'induction et le produit fonctionnera automatiquement. Le temps de travail maximum est de 5 secondes à la fois. Lorsque la zone d'induction est ouverte, le produit cessera de fonctionner automatiquement.

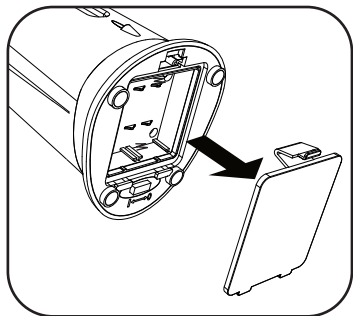


Guide d'utilisation

Distributeur savon automatique

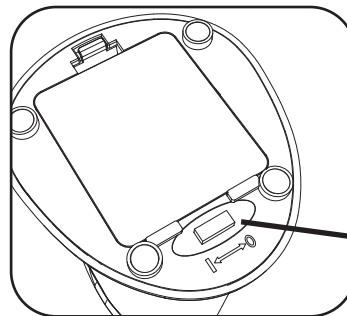


1



- 1** Ouvrez le compartiment à piles

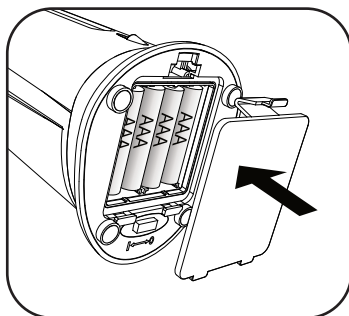
2



- 3** Passez en position 1 pour démarrer le produit

2 Méthode d'alimentation

- Chargez 4 piles AAA (doivent être achetées séparément). Veuillez noter que ne mélangez pas les piles neuves et anciennes, ne mélangez pas les piles au carbone et les piles alcalines. N'utilisez pas de batteries rechargeables (telles que des batteries nickel-hydrure métallique, des batteries nickel-chrome, etc.).



- Fermez le couvercle du compartiment des piles.

4 Versez le désinfectant pour les mains

Nous recommandons certaines marques de désinfectant pour les mains, veuillez consulter le service client pour plus de détails.

