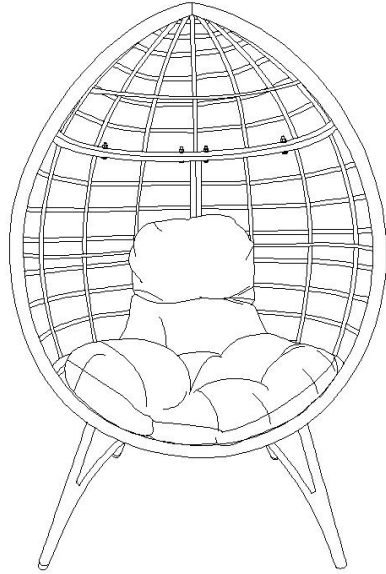


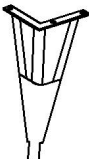
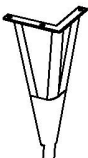


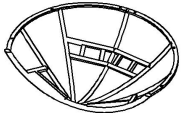
Instructions d'Assemblage




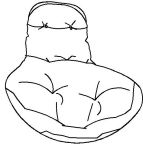
Attention: vous devriez lire ceci avant de continuer

Chaise Panier


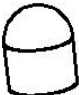




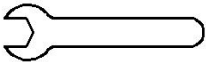




Liste des pièces

Étiquette	Image	Description	Quantité
A		Jambe avant droite	1
B		Jambe avant gauche	1
C		Jambe arrière droite	1
D		Jambe arrière gauche	1
E		Siège de panier	1

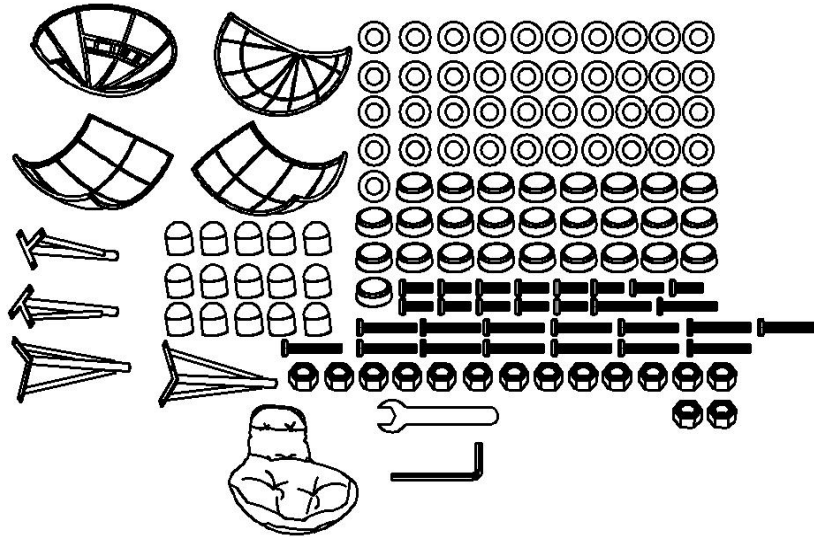
F		Panneau latéral central gauche	1
G		Panneau latéral central droit	1
H		Dessus de panier	1
I		Coussin	1

Matériel

Étiquette	Image	Description	Quantité
①		Capuchon de boulon en plastique	27
②		Capuchon d'écrou en plastique	15
③		Boulon M6*15mm	13
④		Boulon M6*38mm	13
⑤		Écrou	15
⑥		Anneau de rondelle	41
⑦		Clé	1
⑧		Clé Allen	1
⑨		Boulon(M6*40mm)	3

Préparation d'Assemblage

Avant de commencer l'assemblage:



- Read instructions, cover to cover-



- Have 2 adults on hand for assembly-



- Do not assemble on flooring or carpet-



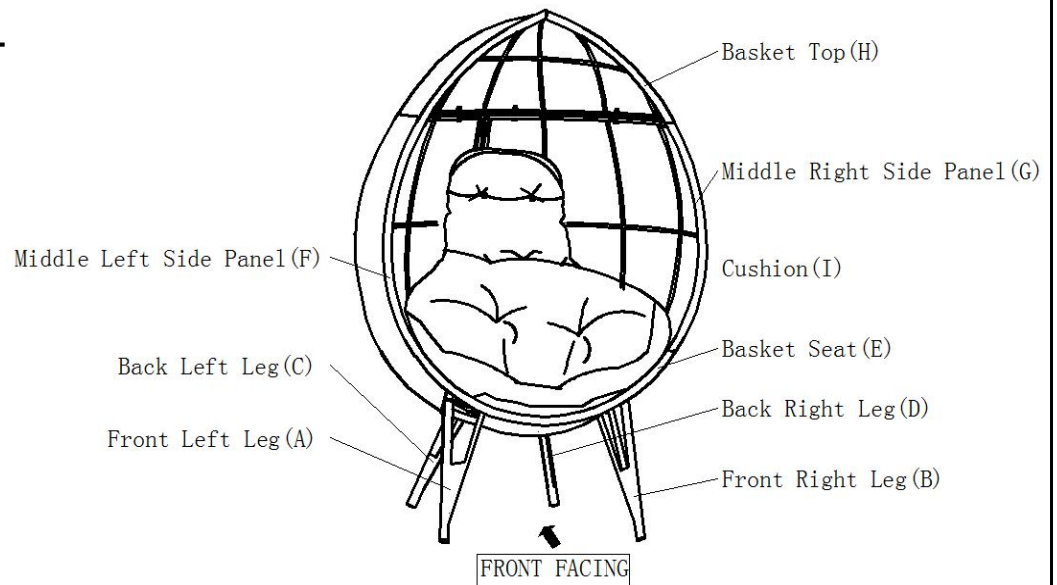
- Assemble on a clean non-marring surface (packing foam)-



- Save all packaging until finished-

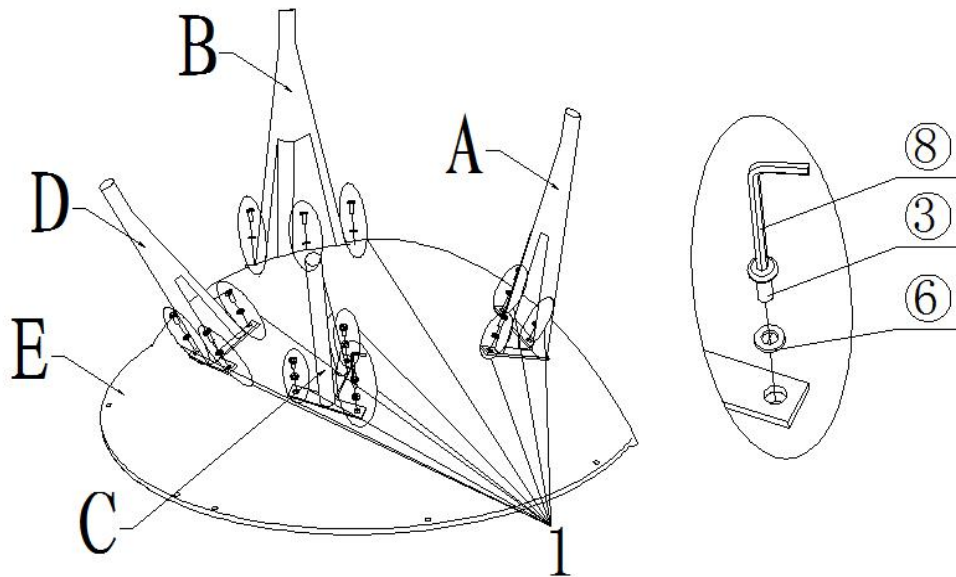
Étapes d'assemblage

Vue d'ensemble



Cette chaise est composée de plusieurs pièces et peut nécessiter jusqu'à 30 minutes pour être assemblée. Pour vous donner un aperçu des parties de la chaise, l'image ci-dessus est fournie pour vous aider à mettre les différentes parties en perspective. Veuillez lire les instructions ci-dessous pour vous familiariser avec les pièces et les étapes avant l'assemblage.

Étape 1



Ouvrez le carton et placez toutes les pièces sur une surface propre et douce.

Décompressez tous les packages matériels.

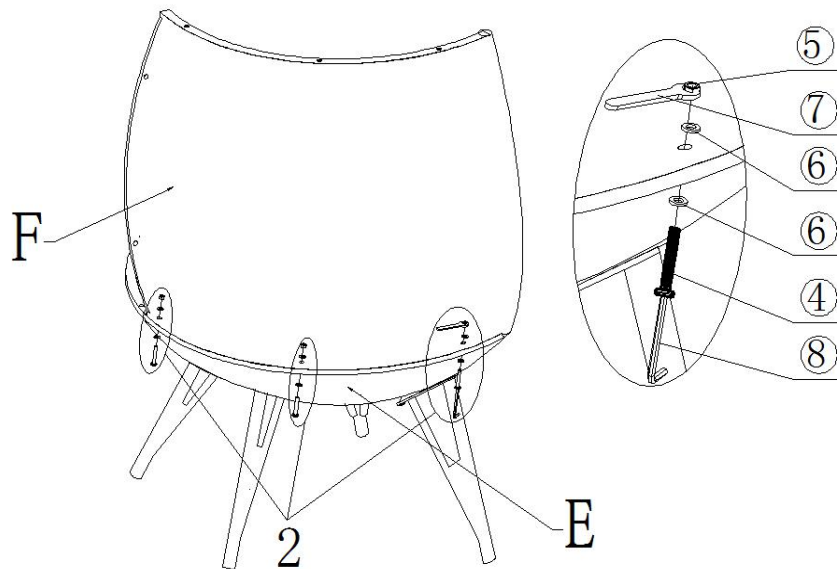
Placez le siège de panier (E) avec ses positions de montage orientées vers le haut.

Fixez la jambe avant gauche (A) au siège de panier (E) avec la clé Allen (8), en utilisant les rondelles plates (6) et les boulons (3)

Répétez le même processus avec la jambe avant droite (B), la jambe arrière gauche (C) et la jambe arrière droite (D)

Ne serrez pas complètement les boulons.

Étape 2

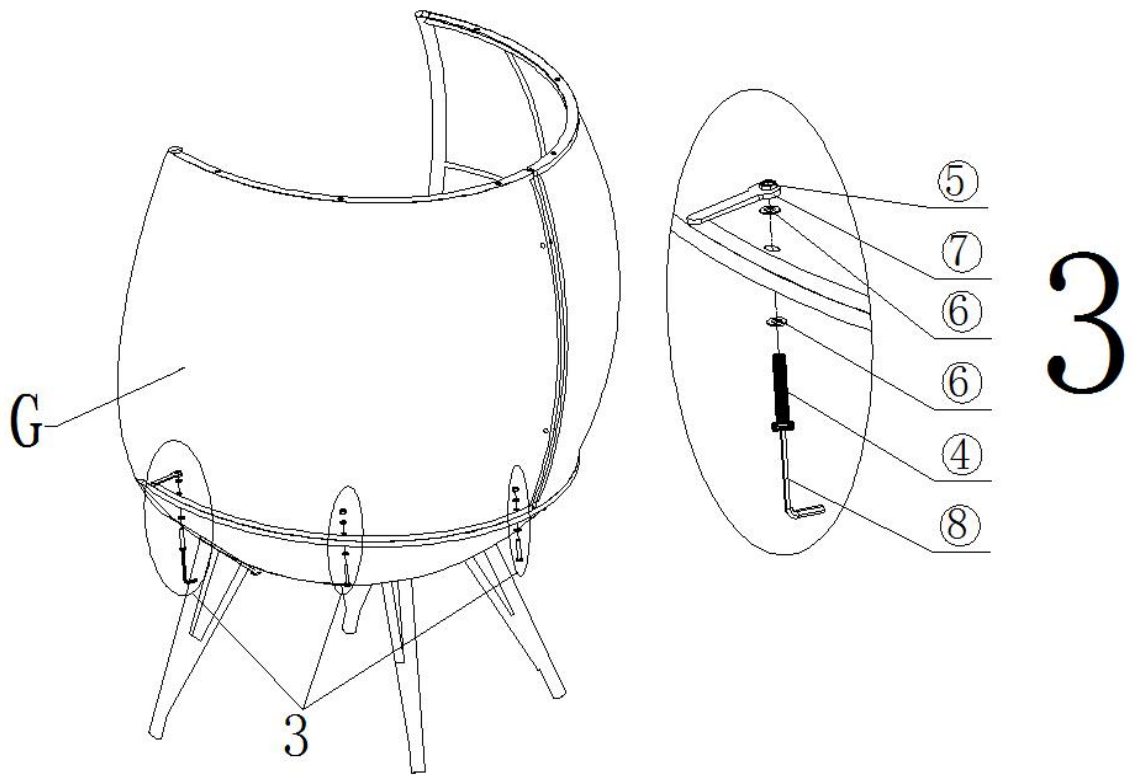


Tenez le siège de panier (E) à la verticale. Fixez le panneau latéral central gauche (F) au siège du panier (E) avec la clé Allen (8) et la clé (7), en utilisant les boulons (4), les rondelles (6) et les écrous (5).

Ne serrez pas complètement les boulons.

Attention: deux ou trois adultes sont requis pour l'assemblage à cette étape.

Étape 3

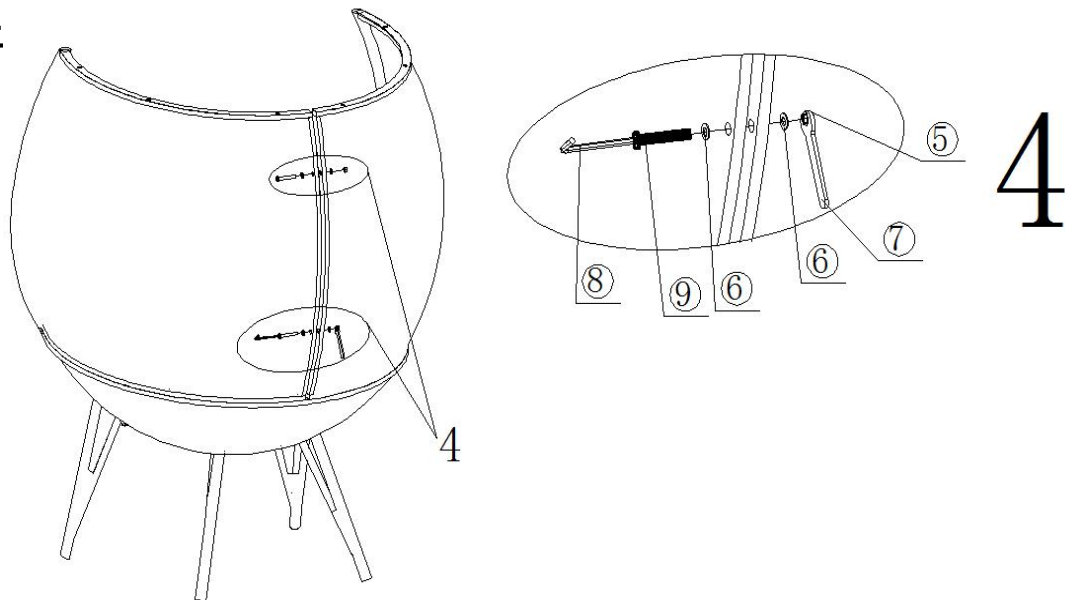


Fixez le panneau latéral droit central (G) au siège de panier (E) avec la clé Allen (⑧) et la clé (⑦), en utilisant les boulons (④), les rondelles (⑥) et les écrous (⑤).

Ne serrez pas complètement les boulons.

Attention: deux ou trois adultes sont requis pour l'assemblage à cette étape.

Étape 4

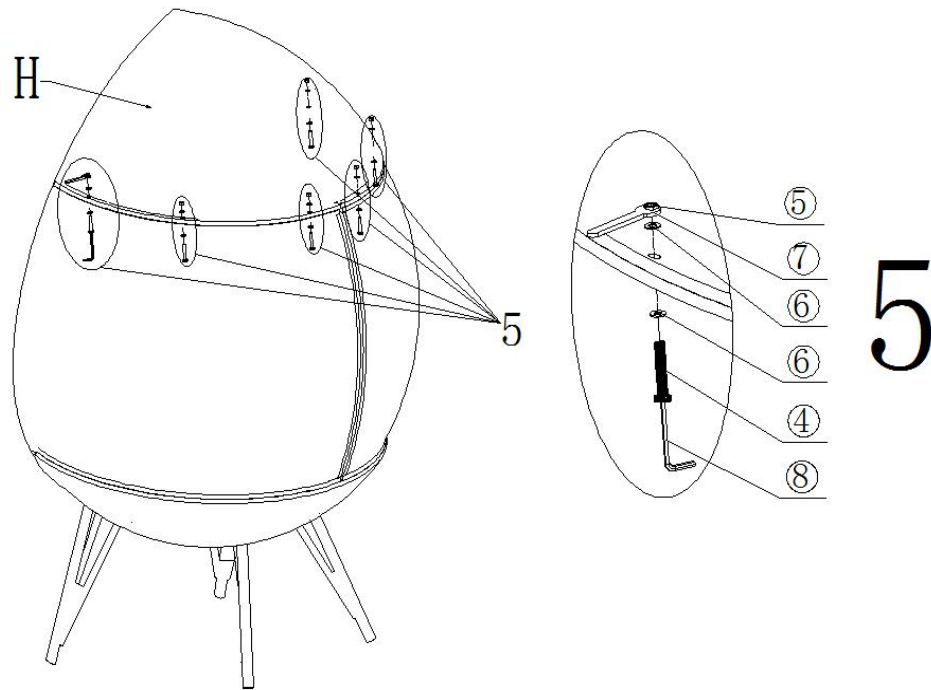


Fixez le panneau latéral central droit (G) au panneau latéral central gauche (F) avec la clé Allen (⑧) et la clé (⑦), en utilisant les **boulons** (⑨), les rondelles (⑥) et les écrous (⑤).

Ne serrez pas complètement les boulons.

Attention: deux ou trois partenaires adultes sont requis pour l'assemblage à cette étape.

Étape 5

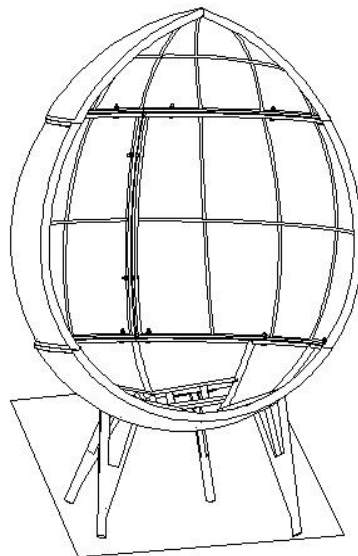


Fixez le dessus de panier (H) au panneau latéral central droit (G) et au panneau latéral central gauche (F) à l'aide de la clé Allen (⑧) et de la clé (⑦), à l'aide des boulons (④), des rondelles (⑥) et des écrous (⑤).

Ne serrez pas complètement les boulons.

Attention: deux ou trois adultes sont requis pour l'assemblage à cette étape.

Étape 6

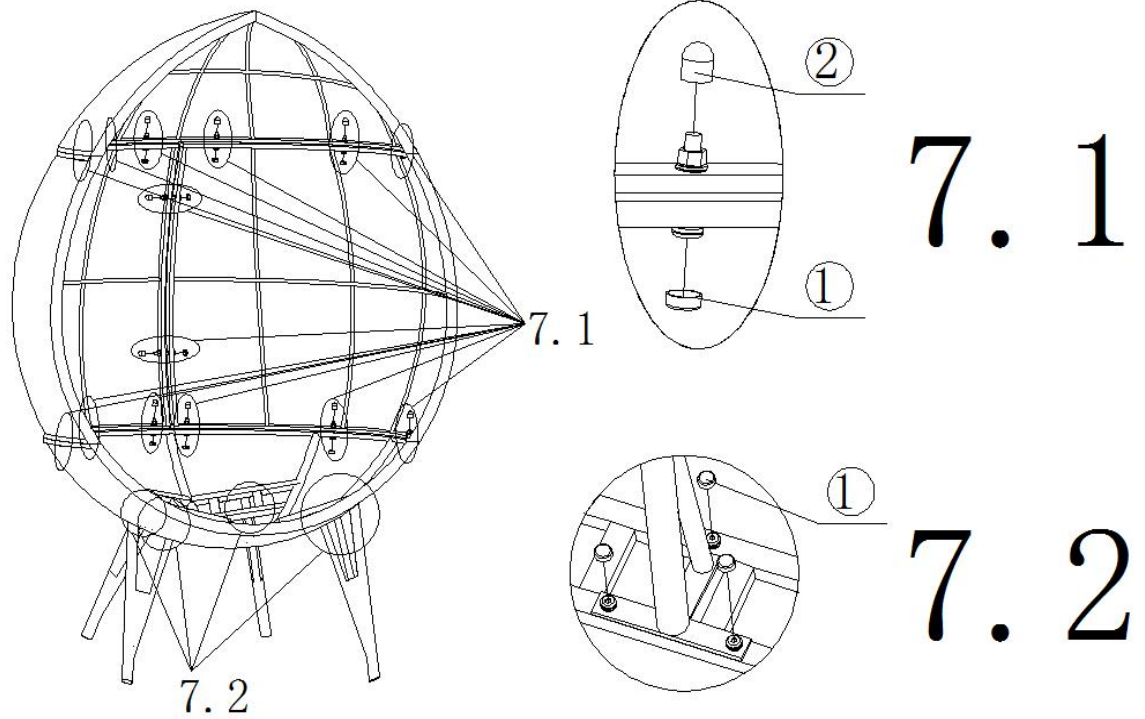


Vérifiez la stabilité, puis serrez tous les boulons à tous les joints.

Remarque: NE serrez PAS complètement un boulon en une seule fois, puis passez à la suivante. Plutôt de manière séquentielle, serrez progressivement chaque boulon jusqu'à ce que tous les boulons soient fixés uniformément.

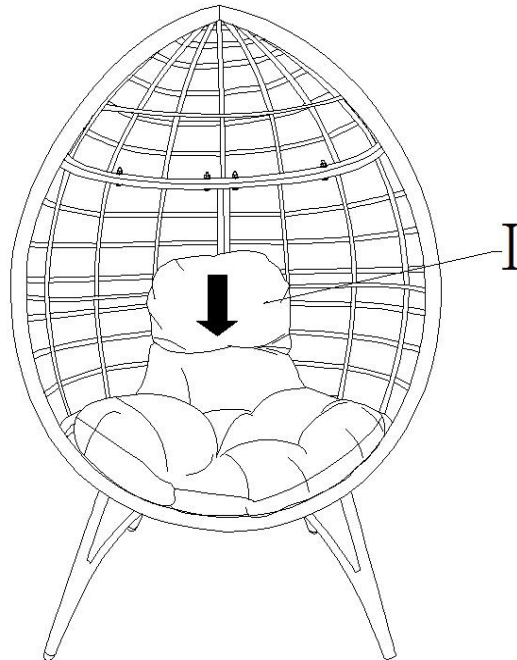
Cette méthodologie garantira une uniformité maximale une fois que tous les boulons seront complètement serrés.

Étape 7














Couvrez tous les boulons avec les capuchons de boulon (①) et les capuchons de boulon (②) comme le montrent les images 7.1 et 7.2.

Étape 8



Placez le coussin (I) dans le panier.
Votre Chaise Panier est prête à être utilisée.

Soins et Maintenance

- ⊘  • Une exposition prolongée à la pluie peut provoquer de la rouille qui peut tacher les sols.
- ⊘  • Ne pas mettre les objets chauds sur la surface de la fourniture.
- ⊘  • Ne pas laver la fourniture avec les détergents ou cires durs.
- ✓  • Pour avoir une maximum longévité de produits extérieurs, il est conseillé de minimiser l'exposition direct à la lumière du soleil.
- ⊘  • Les enfants ne doivent pas monter ou sauter sur la meuble.
- ⊘  • Ne pas écrire sur la fourniture sans une barrière matelassée pour protéger la surface.
- ✓  • Pour avoir une maximum longévité de produits extérieurs, éviter les expositions prolongées à la pluie, à la neige, et au rayonnement solaire direct. Quand possible, couvrir le produit et/ou le placer dans un patio ou vé lum.
- ⊘  • Pas pour usage commercial. Pour usage résidentiel seulement.
- ⊘  • Les taches peuvent être enlevés avec une solution de savon doux et un chiffon humide.
- ✓  • Garder loin des sources d'inflammation.
- ✓  • Laver la poussière et les déversements avec un tissu propre, non coloré et non pelucheux.