

Marco 36 po Cuisinière à gaz Noire et laiton antique, 6 brûleurs 67 000 BTU, Four à convection de 5.36 pi³

Modèle : FFSGS6277-36BLK



CARACTÉRISTIQUES PRINCIPALES

- 6 brûleurs étanches
- Four à convection de 5.36 pi³
- Grilles en fonte continue
- Surface de cuisson en émail noir
- Puissance de 4 000 à 15 000 BTU
- Jauge de température intégrée
- Design noir et laiton antique

APPARENCE

Type d'appareil	Cuisinière à gaz
Taille de la cuisinière	36"
Couleur de la porte	Noire
Couleur de la poignée	Laiton antique
Couleur des boutons	Laiton antique
Type de surface de la table de cuisson	Profondément encastré ; Grilles de cuisson
Couleur de l'intérieur du four	Émail noir
Nombre de Boutons	7
Nombre de brûleurs	6
Matériau du châssis	Acier inoxydable
Couleur du châssis	Acier inoxydable

CARACTÉRISTIQUES

Convertible LP	Oui
Kit LP fourni	Oui
Type de nettoyage du four	Nettoyage manuel
Brûleur de mijotage	Oui
Lumières du four	2
Fonction de cuisson du four :	
Cuisson par convection	Oui
Griller	Oui
Contrôle de l'éclairage du four	Par interrupteur
Kit friteuse à air	Non
Pied de mise à niveau	Max : 1" - Min : 2 ⁵ / ₆₄
Grille de four :	
Niveaux des grilles	6
Grilles du four	2
Taille de la grille du four (LxP)	30" x 15"
Matériau de la grille	Electroplaqué
Grilles télescopiques	Non
Support pour wok	Non
Plaque de cuisson réversible	Non
Matériau des grilles de la surface de cuisson	Fonte
Type de grilles	Grilles continues

SPÉCIFICATIONS DE LA SURFACE DE CUISSON

Brûleur avant gauche :	15000 BTU
Brûleur arrière gauche :	9000 BTU
Brûleur central avant :	9000 BTU
Brûleur arrière central :	15000 BTU
Brûleur avant droit :	15000 BTU
Brûleur arrière droit :	4000 BTU

SPÉCIFICATIONS DU FOUR

Capacité du four	5.36 pi ³
Dimensions utilisables du four (LxPxH-Pouces)	30" x 15" x 12"
BTU de Cuisson	16,000 BTU
BTU de Gril	10,000 BTU
Type de convection	Ventilateur simple
Contrôle du ventilateur à convection	Automatique

SPÉCIFICATIONS TECHNIQUES

Alimentation électrique	120 V 60 HZ
Disjoncteur dédié	20 Ampères
Taille de l'entrée du régulateur	1/2"
Régulateur préinstallé	Oui
Pression requise (pouces WC)	NG : 6" à 14 GPL : 11" à 14
Cordon d'alimentation inclus	Oui
Longueur du cordon d'alimentation	4.5 (FT)
Type de cordon d'alimentation :	NEMA 5-15P
Certification	cETLus
Garantie	2 ans

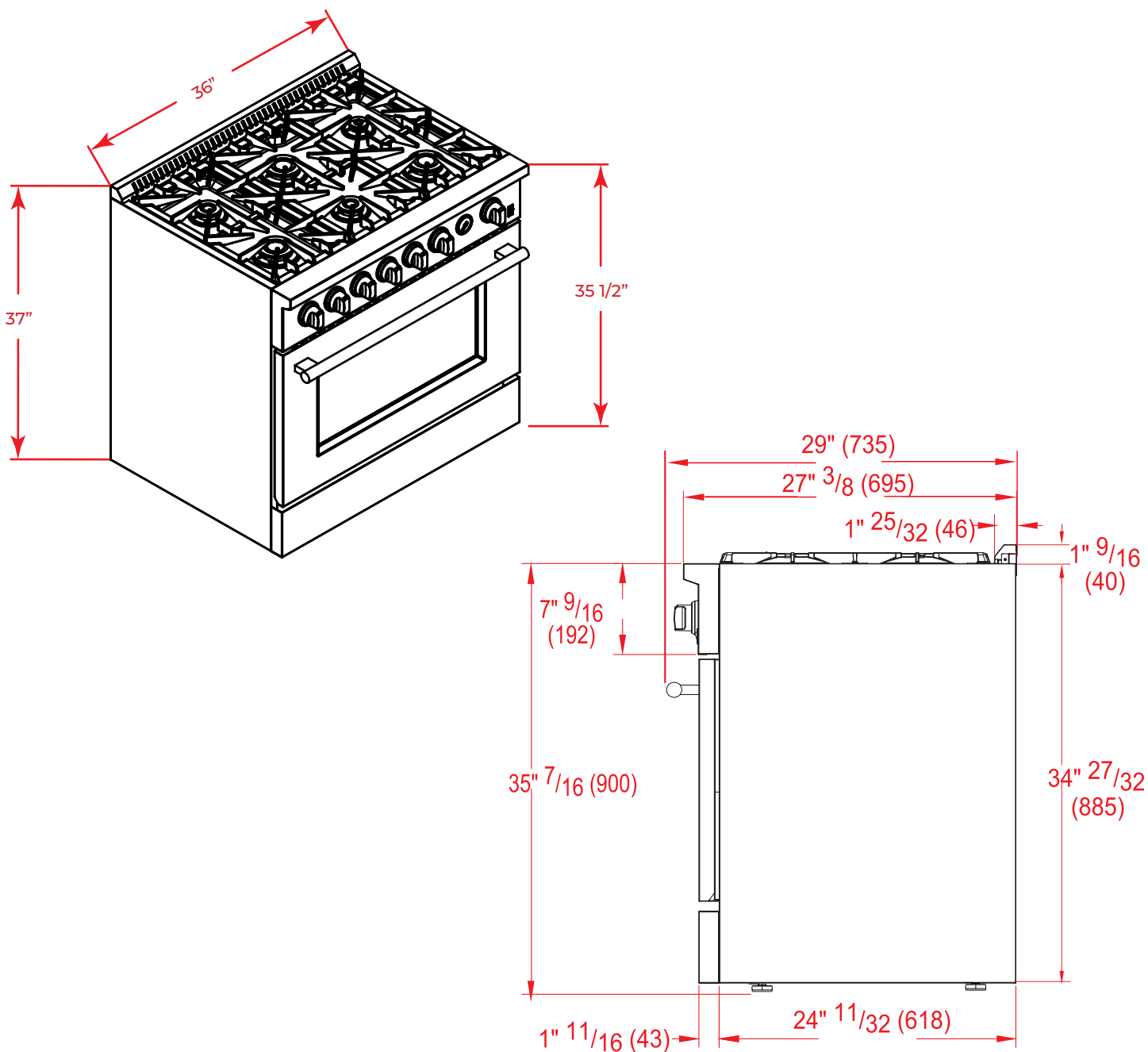
DIMENSIONS ET POIDS DU CARTON

Dimensions du carton (LxPxH)(in)	38.4"x 30" x 44"
Poids du carton (lbs & kg)	274 lbs 112.03

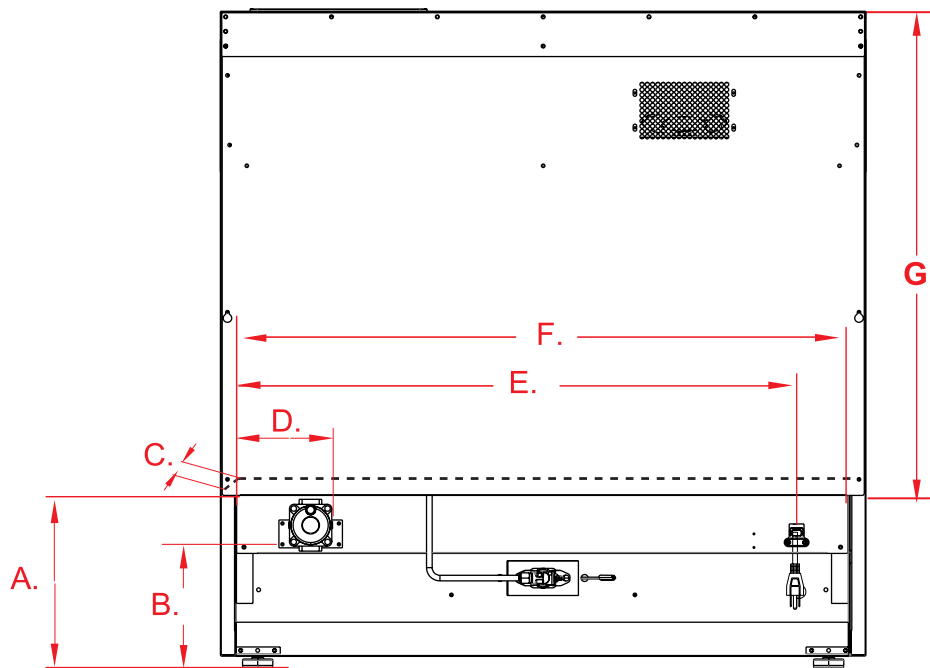
DIMENSIONS ET POIDS DU PRODUIT

Dimensions du produit (LxPxH)(in)	36 x 29 x 37"
Poids net (lbs & kg)	205 lbs 92.9kg

DIMENSIONS DU PRODUIT



DIMENSIONS DU PRODUIT



A.	B.	C.	D.	E.	F.	G.
9" 27/32 (250mm)	6" 7/8 (175mm)	3" 15/16 (100mm)	6" (157mm)	31" (793mm)	34 7/16" (875mm)	27" 3/8 (695)

DIMENSION DE LA DÉCOUPE

