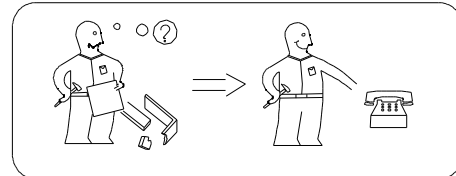
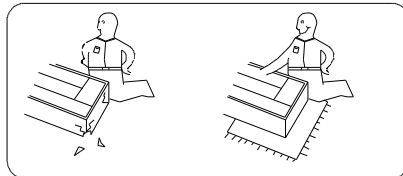
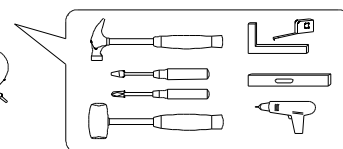
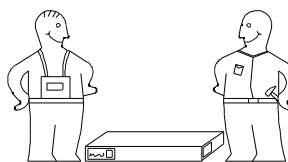


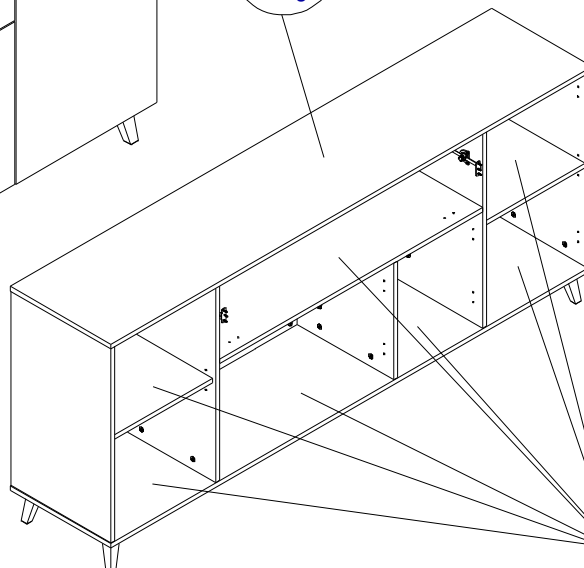
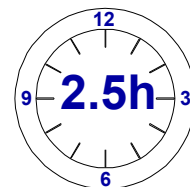
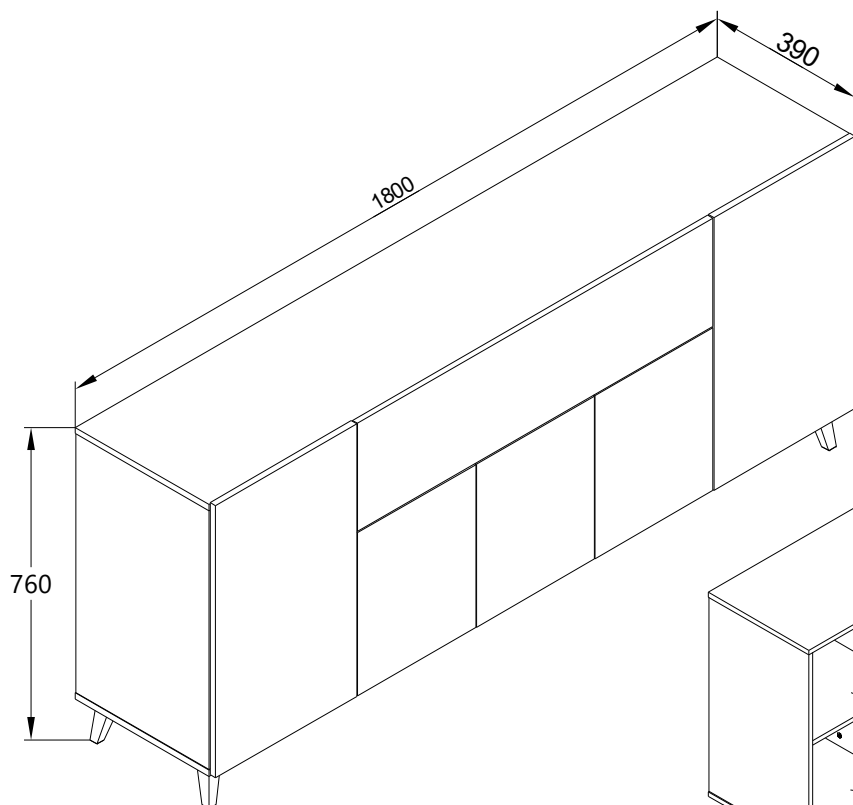
# PHUKET 180

**PL** Instrukcja montażu  
**CZ** Instrukce k instalaci  
**D** Montageanleitung  
**GB** Assembly instruction  
**F** Midel d'emploi  
**HU** Szerelési útmutató  
**I** Istruzione di montaggio  
**NL** Handleiding voor de montage  
**RU** Инструкция по установке  
**RO** Instructiuni de instalare  
**SK** Návod na inštaláciu  
**TR** Montaj talimatı  
**SE** Monterings instruktion  
**SLO** Navodila za namestitev  
**HR** Upute za sastavljanje




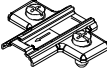



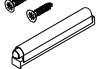


**!** Uwaga . Upozornini. Achtung . Attention . Caution . Firyelem . Attenzione . Opgelet . внимание .  
 Atentie . Upozornenie . Dikkat . Uppmärksamhet . Uppmärksamhet . Pozor . Pažnja **!**


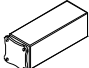

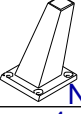

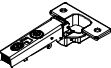

|           |   |            |   |
|-----------|---|------------|---|
| <b>PL</b> | Czyszczenie należy wykonywać wyłącznie za pomocą ściereczki lekko nawilżonego ręcznika. nie stosować środków ów czyszczących do szorowania. | <b>I</b>   | La pulizia deve essere eseguita solo con un panno e un asciugamano leggermente inumidito. non utilizzare agenti abrasivi. |
| <b>CZ</b> | Čištění í by se mělo provádět pouze hadř íkem a mírn ě navlhčným ručníkem. nepou žívejte abrazivní prostředky.                              | <b>NL</b>  | Reinig alleen met een stofdoek of lichtjes met een vochtige doek. Gebruik geen schurende of bijtende poetsmiddelen.       |
| <b>D</b>  | Bitte nur mit einem Staubtuch oder leicht feuchtem Lappen reinigen. Keine scheuernden Putzmittel verwenden.                                 | <b>RU</b>  | Чистку следует производить только тряпкой, слегка смоченной полотенцем. не используйте чистящие средства.                 |
| <b>GB</b> | Please only clean with a duster or a damp cloth. Do no use any abrasive cleaners.   | <b>RO</b>  | Curatare trebuie efectuată numai cu o carpa sau cu un prosop usor umezit. Nu utilizati agenti de curatare abrazivi.       |
| <b>F</b>  | Le nettoyage doit être effectué uniquement avec un chiffon, une serviette légèrement humidifiée. n'utilisez pas d'agents à récurer.         | <b>SK</b>  | Čistenie by sa malo uskutočňovať iba pomocou handričky a mierne navlhčeného uteráka. nepou žívaťe drsné prostriedky.      |
| <b>HU</b> | A tisztítást csak ruhával, enyhén megnedvesített törülköz övel szabad elvégezni. ne használjon tisztítószert a súroláshoz.                  | <b>TR</b>  | Temizlik sadece bezle, hafifçe nemlendirilmiş ve havluyla yapılmalıdır. ovma maddeleri kullanmayın.                       |
| <b>SE</b> | Torka rent med en fuktig trasa. Använd endast vatten eller ett mild rengöringsmedel. Torka torr med en ren trasa.                           | <b>SLO</b> | Obrišite z vlažno krpo. Uporabljajte le vodo ali blag detergent. Posušite s čisto krpo.                                   |
| <b>HR</b> | Očistite vlažnom krpom. Upotrijebite samo vodu ili blagi deterđent. Posušite čistom krpom.  |            |   |




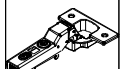




# I-IV

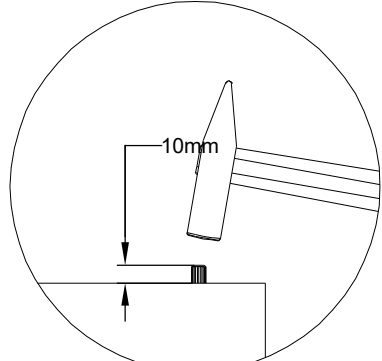
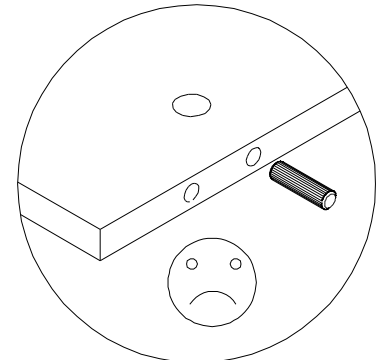
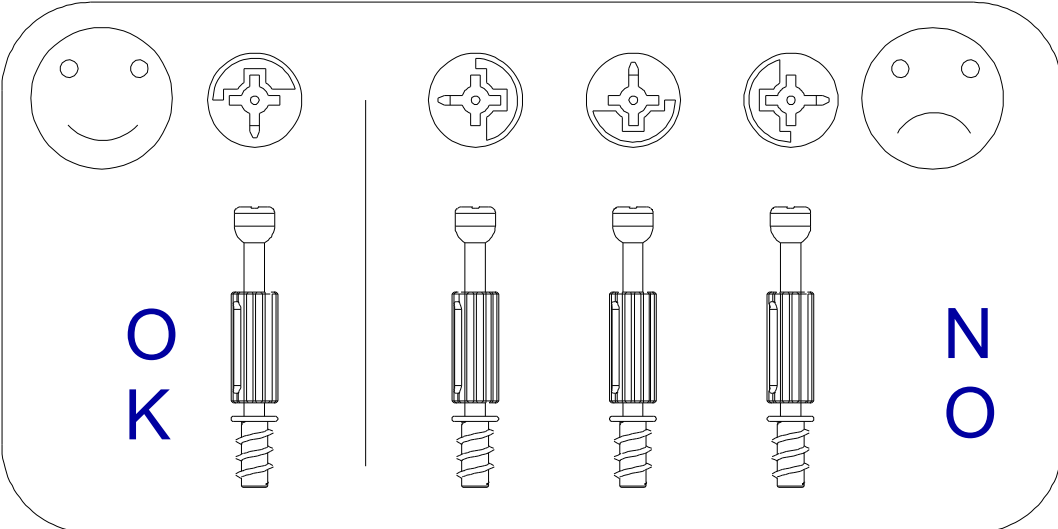
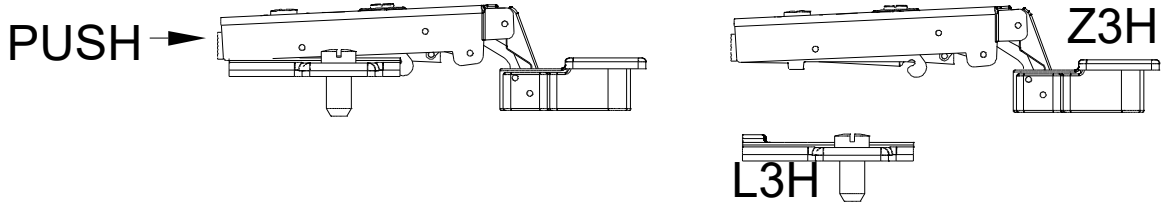
|   |   |   |   |   |   |   |   |
|---|---|---|---|---|---|---|---|
|  |  |  |  |  |  |  |  |
| D   | B   | S   | L3H   | H   | Q   | A   | PS  |
| x24   | x24   | x8  | x12   | x6  | x2  | x6  | x3  |

# V-VII

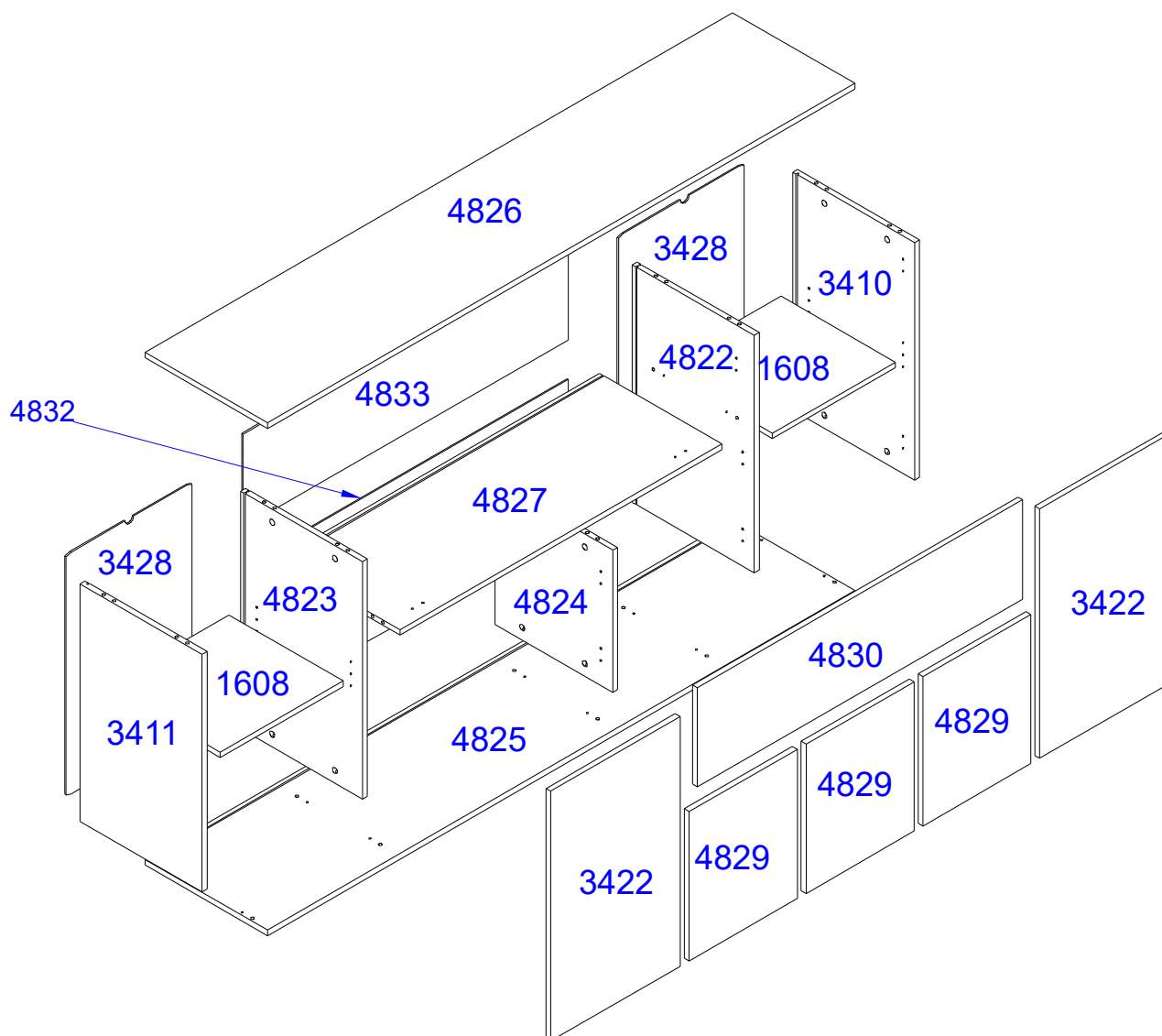
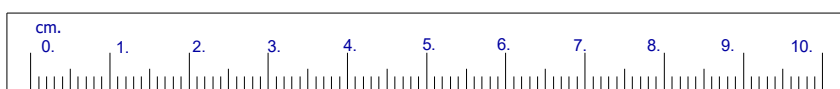
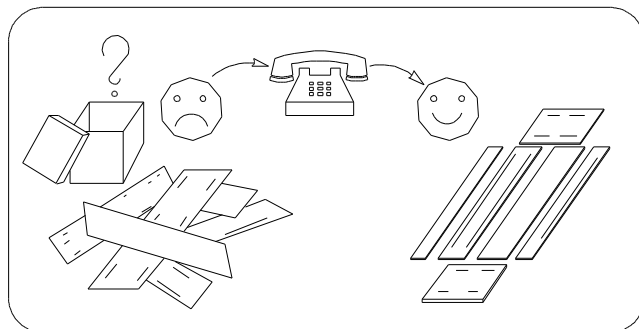
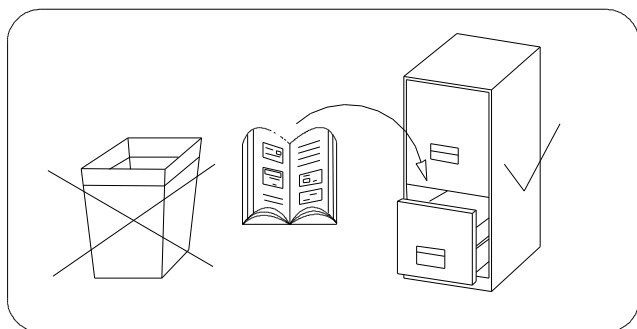
|   |   |   |   |   |   |   |
|---|---|---|---|---|---|---|
|  |  |  |  |  |  |  |
| H8  | NPR100  | H13   | NU  | H11   | Z3H   | A   |
| x8  | x2  | x16   | x4  | x8  | x4  | x18   |

# VIII-XXII




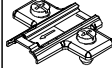
|   |   |   |   |   |   |
|---|---|---|---|---|---|
|  |  |  |  |  |  |
| H11   | Z2H   | I   | KM  | X3  | H   |
| x16   | x8  | x28   | x2  | x24   | x6  |

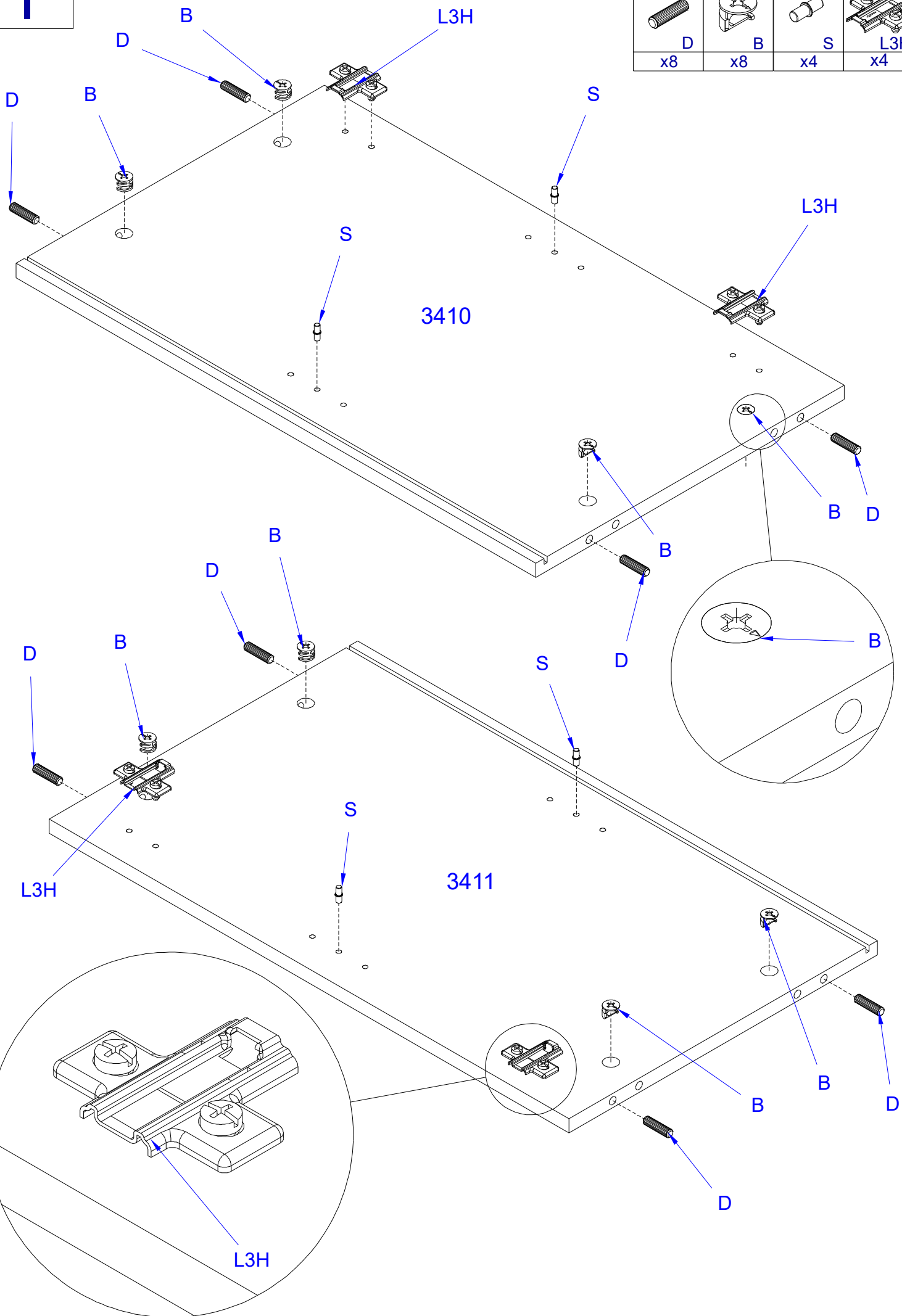








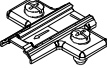
# PHUKET 180

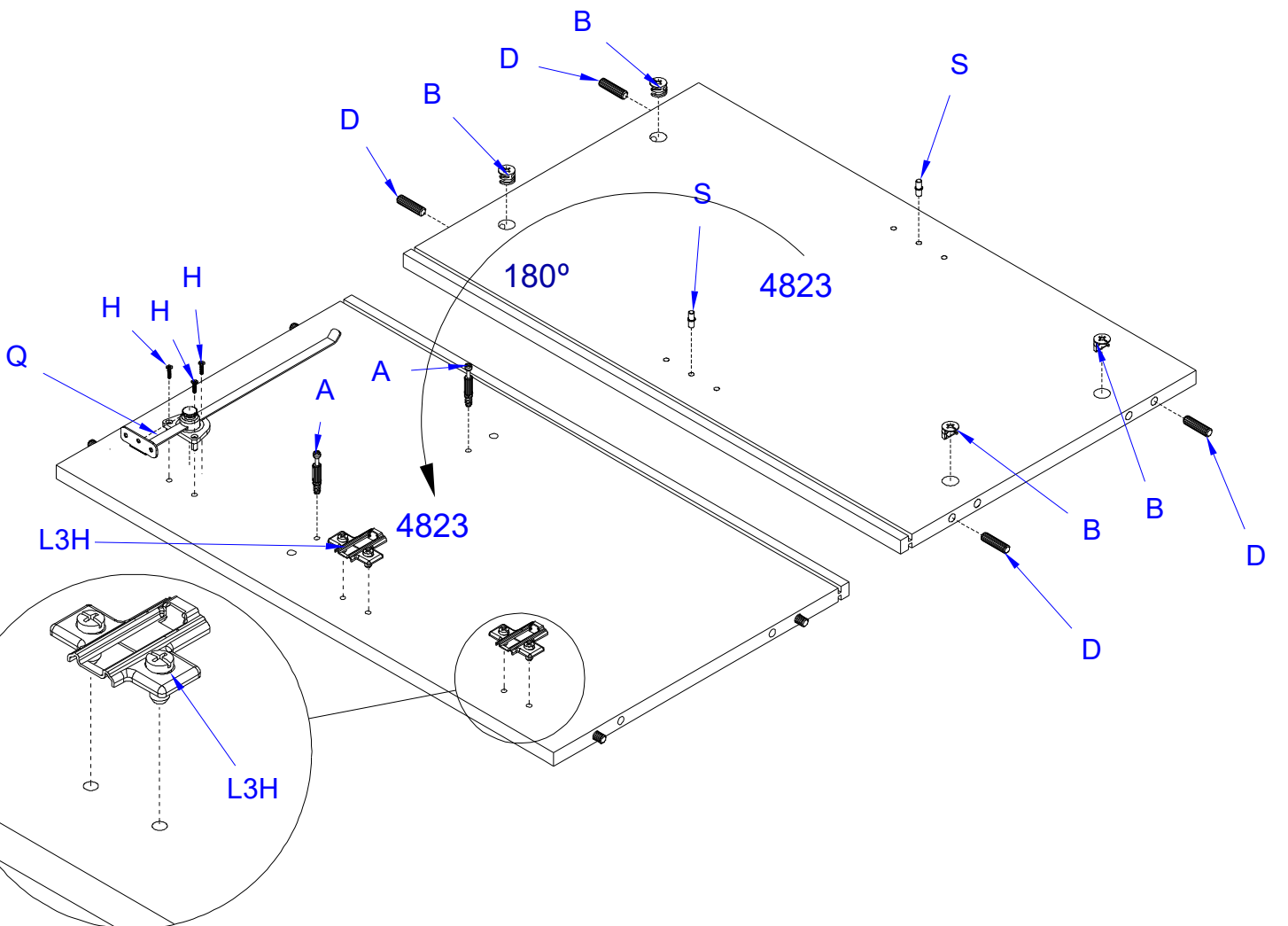
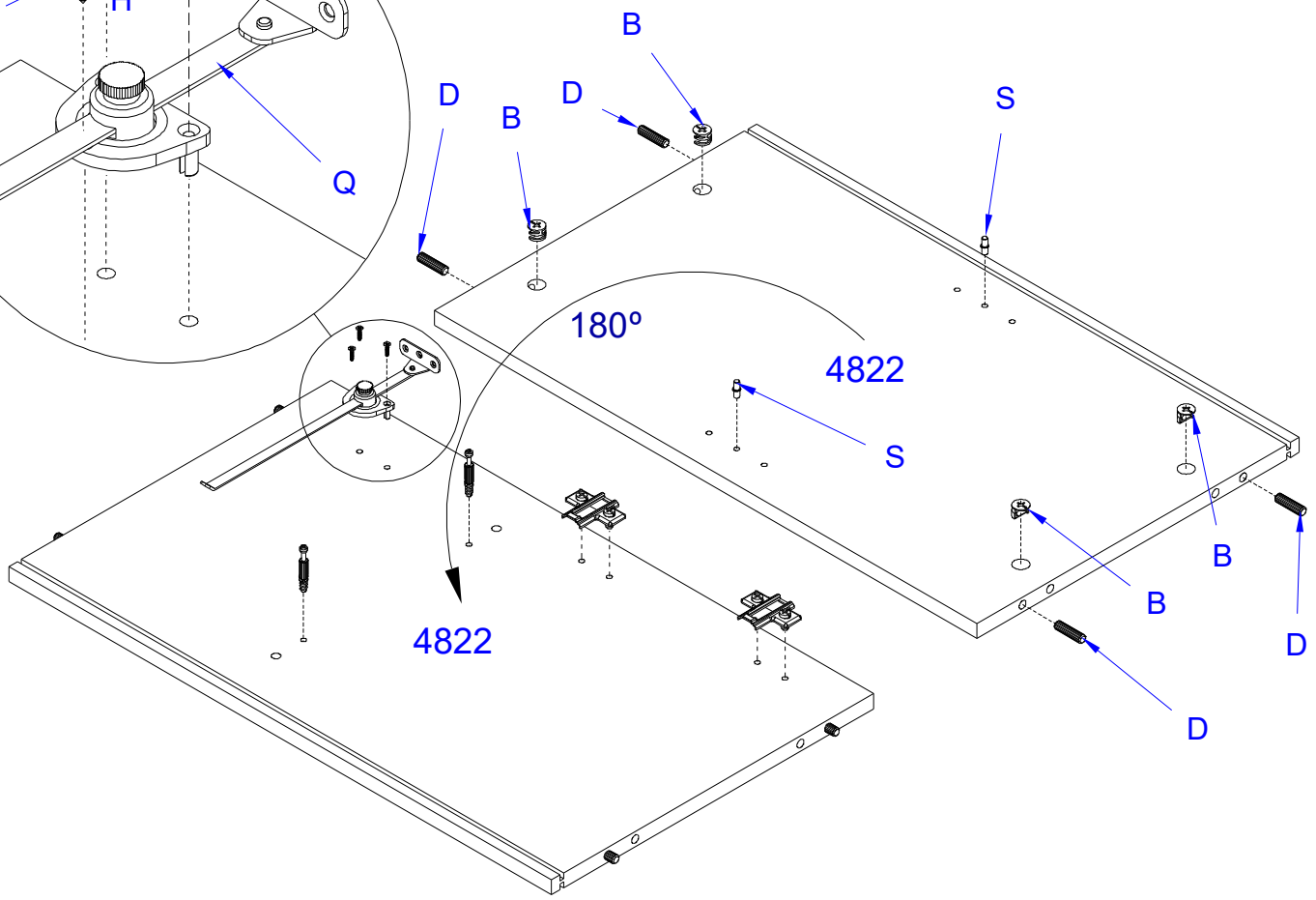
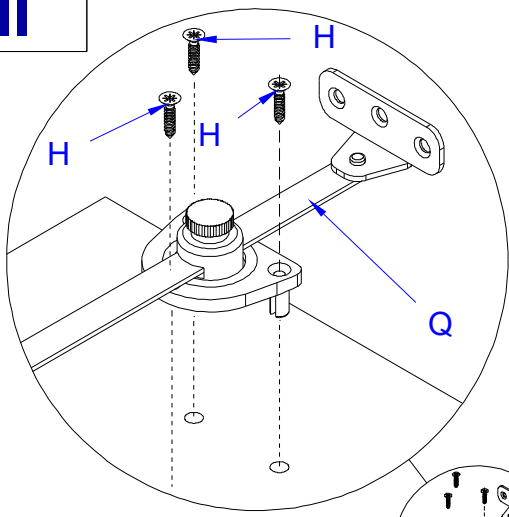


I


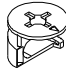
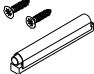

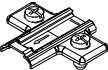
|  |  |  |  |
|--|--|--|--|
|  |  |  |  |
| D  | B  | S  | L3H  |
| x8   | x8   | x4   | x4   |



|  |  |  |  |  |  |  |
|--|--|--|--|--|--|--|
|  |  |  |  |  |  |  |
| S  | D  | B  | 3x13<br>H  | Q  | A  | L3H  |
| x4   | x8   | x8   | x6   | x2   | x4   | x4   |



# III

|  |  |  |  |  |
|--|--|--|--|--|
|  |  |  |  |  |
| D  | B  | PS   | A  | L3H  |
| x4   | x4   | x3   | x2   | x2   |

L3H

L3H

4827

180°

A

4827

D

B

B

D

PS

PS

B


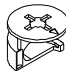
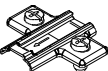
D

B

D

PS

# IV

|   |   |   |
|---|---|---|
|  |  |  |
| D   | B   | L3H   |
| x4  | x4  | x2  |

B

D

4824

B

D

B

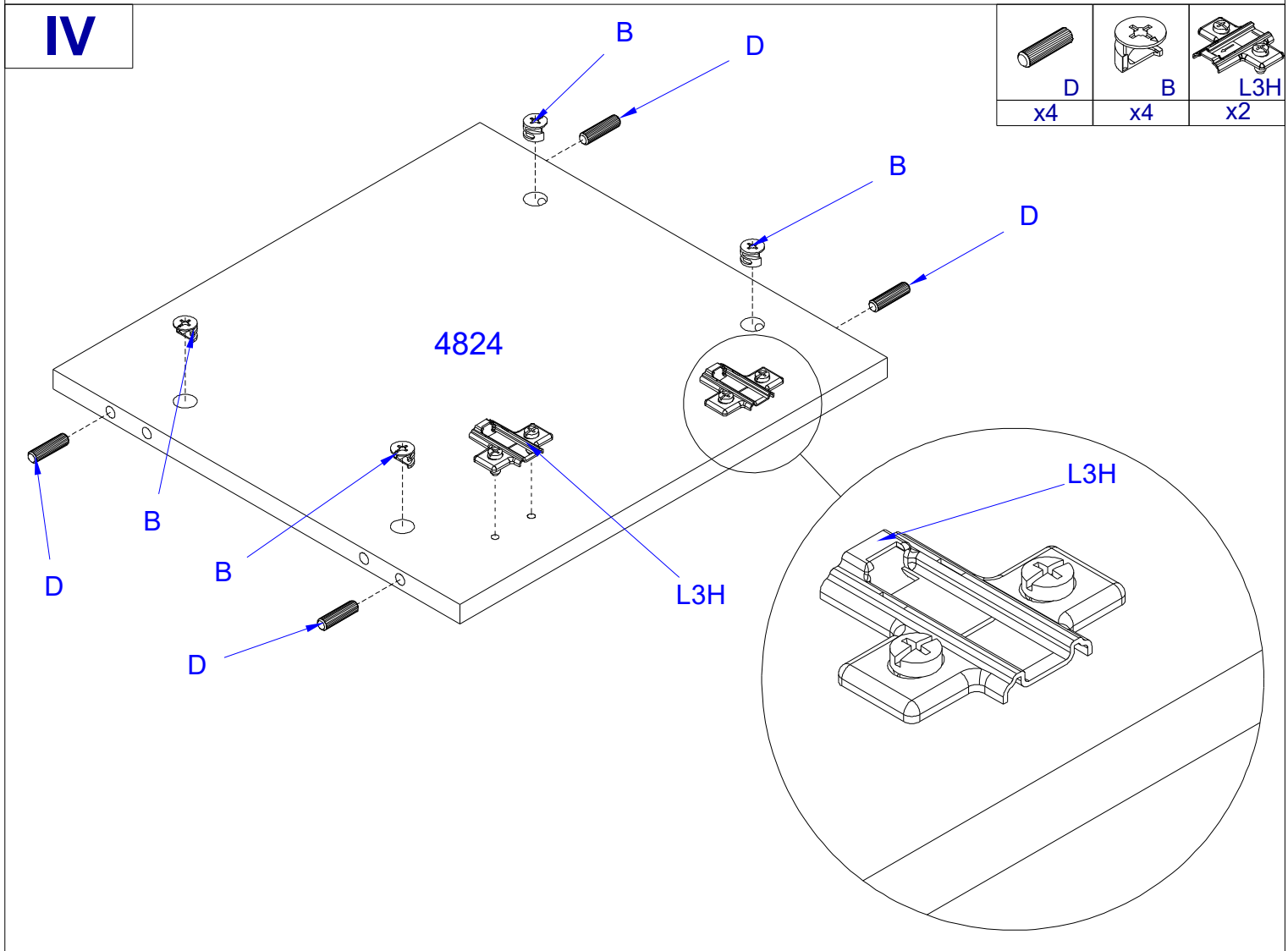
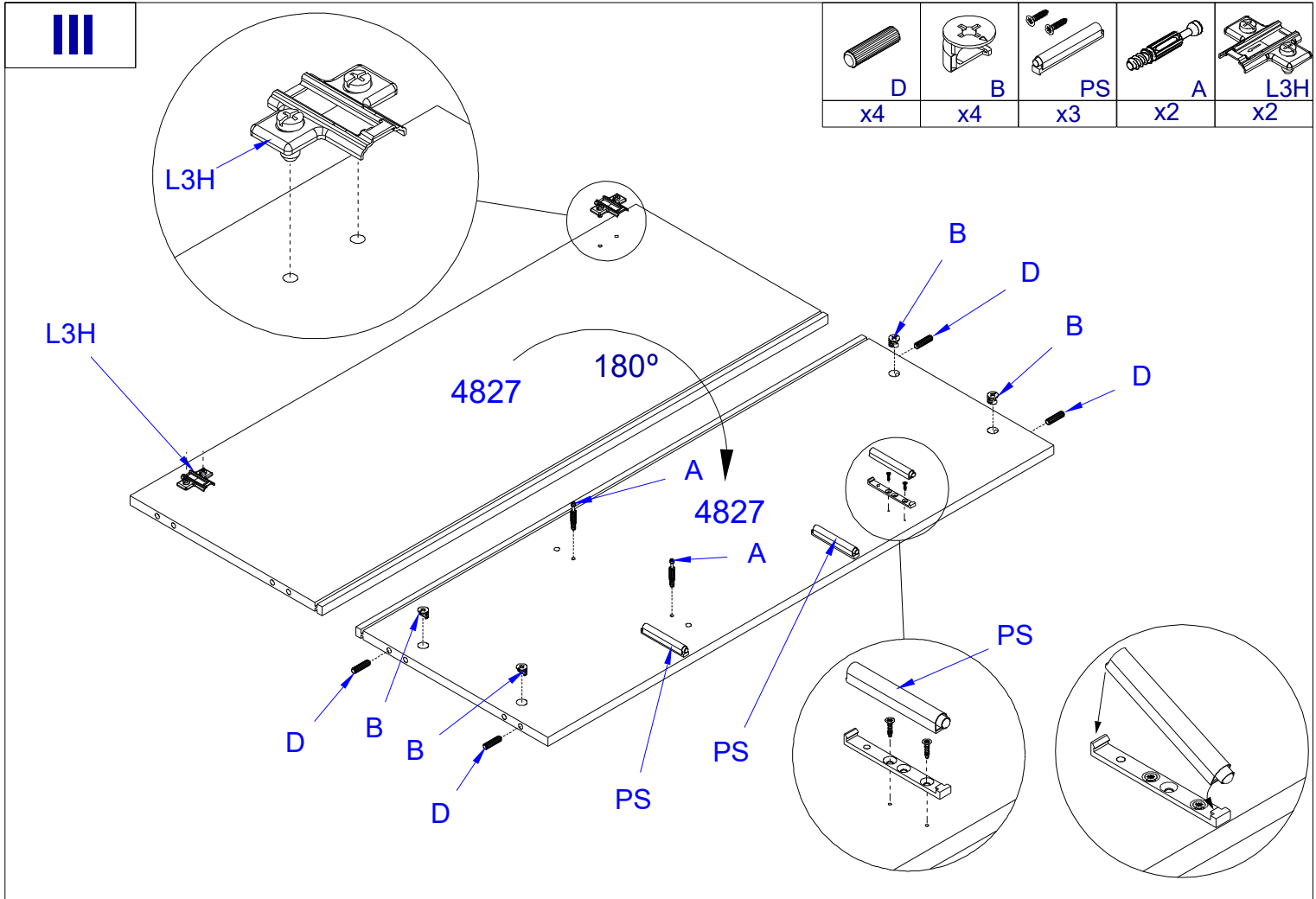
B

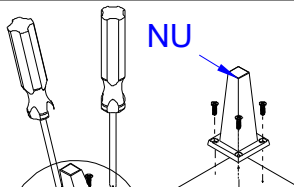
D

D

L3H



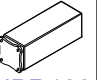
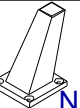
L3H



**V**

NPR

NU

|   |      |      |  |  |  |
|---|------|------|--|--|--|
|  | 4x20 | 4x16 |  |  |  |
| A   | H13  | H8   | NPR100   | NU   |  |
| x10   | x16  | x8   | x2   | x4   |  |

A

H8

H8

H8

H8

NPR

NU

180°

4825

4825

H8

H8

H8

H8

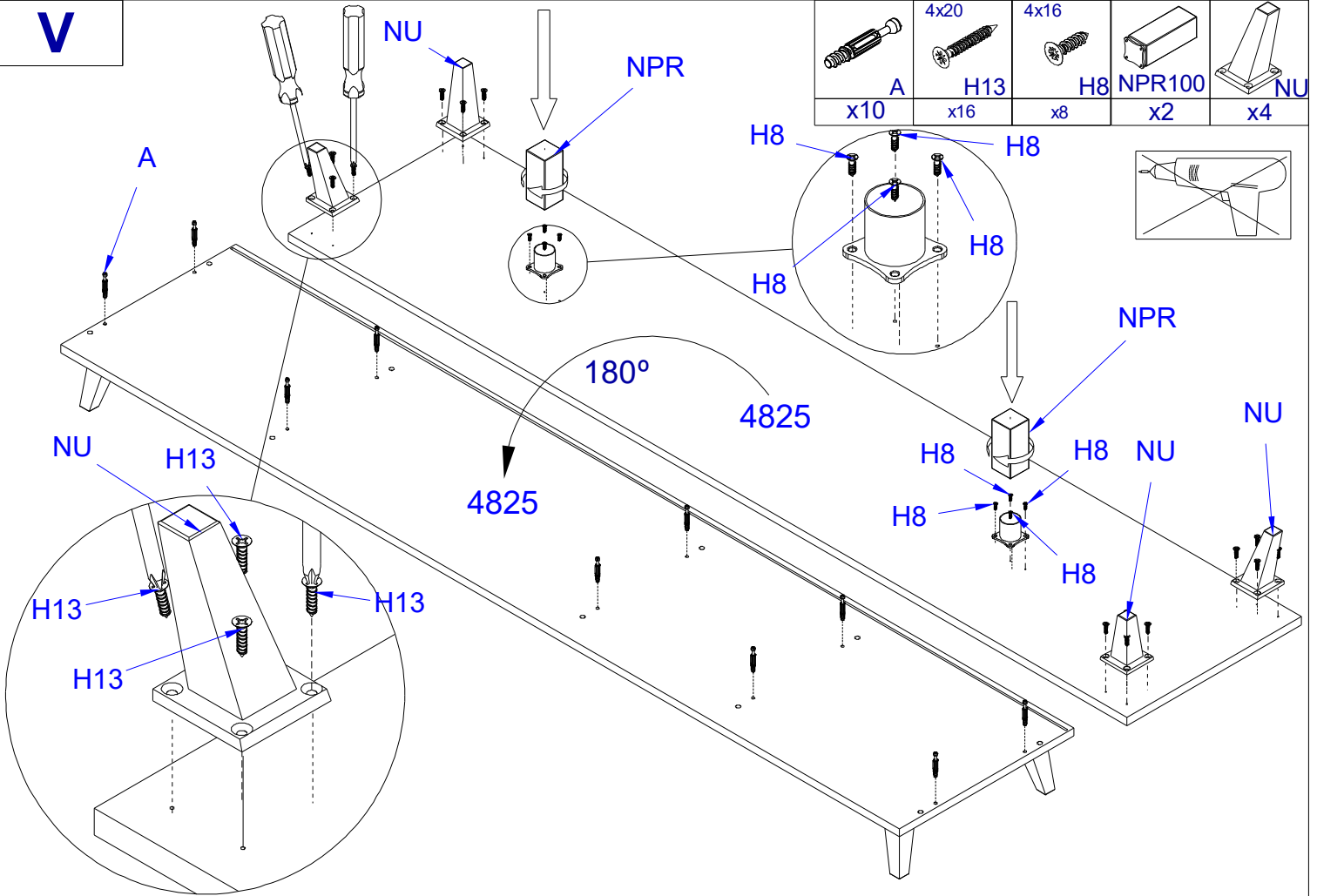
NU

H13

H13

H13

H13

**VI**A  
x8

A

A

A

A

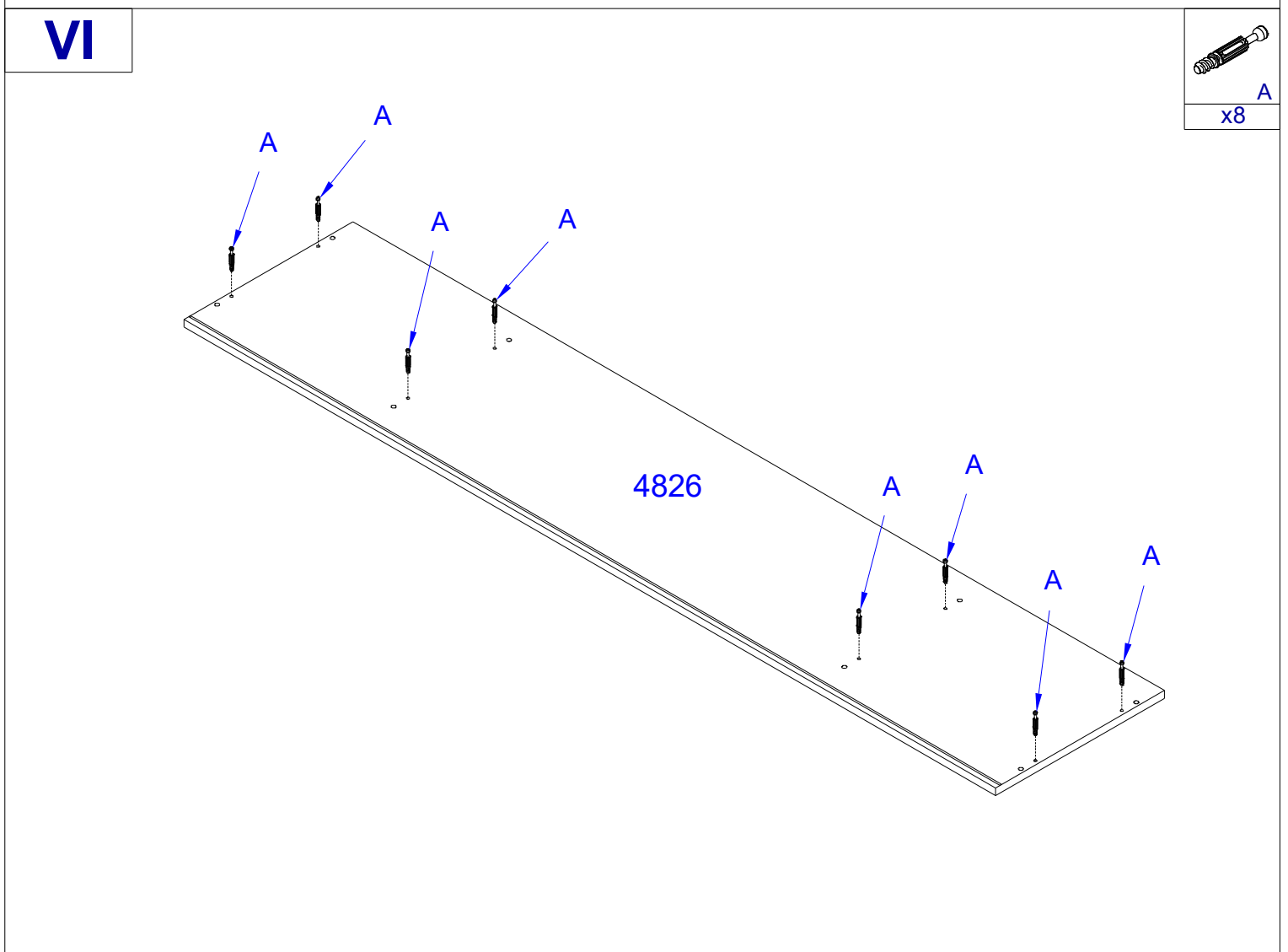
4826

A

A


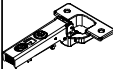
A

A

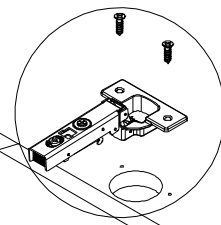
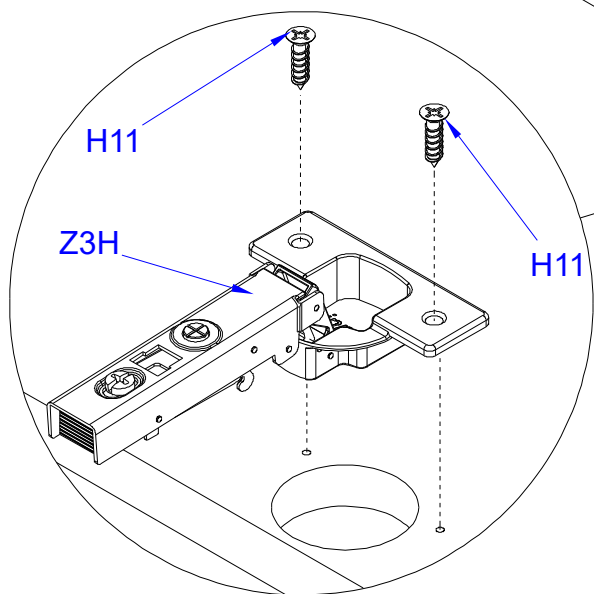


# VII

x2



|        |  |  |
|--------|--|--|
| 3,5x13 |  |  |
|        | H11  | Z3H  |
|        | x8   | x4   |

3422

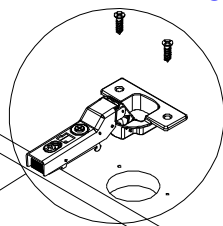
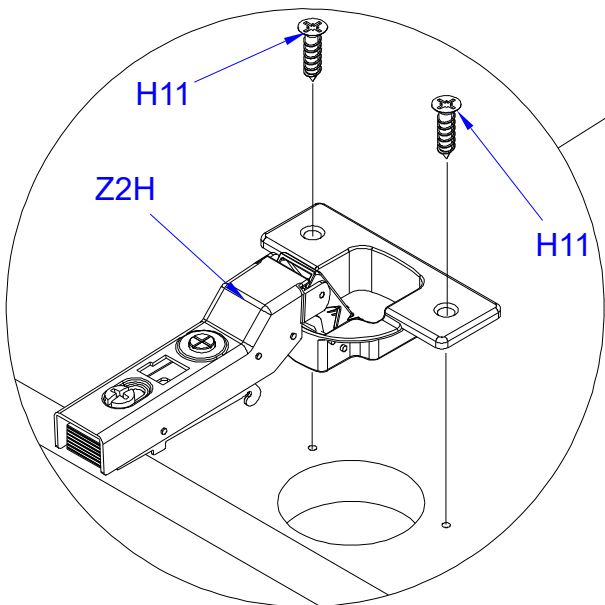


# VIII

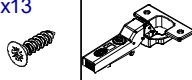
x3

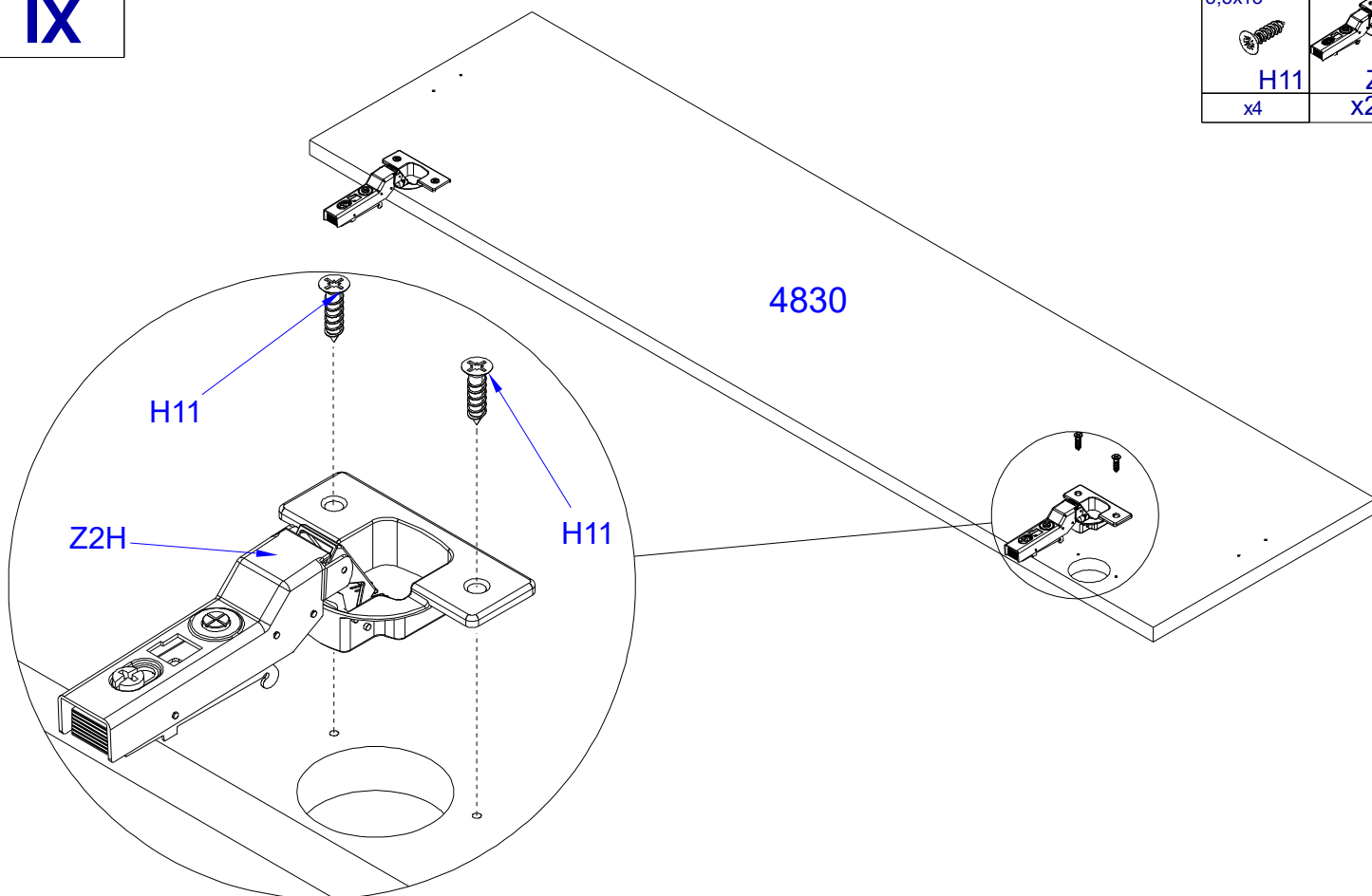
|        |   |   |
|--------|---|---|
| 3,5x13 |  |  |
|        | H11   | Z2H   |
|        | x12   | x6  |

4829

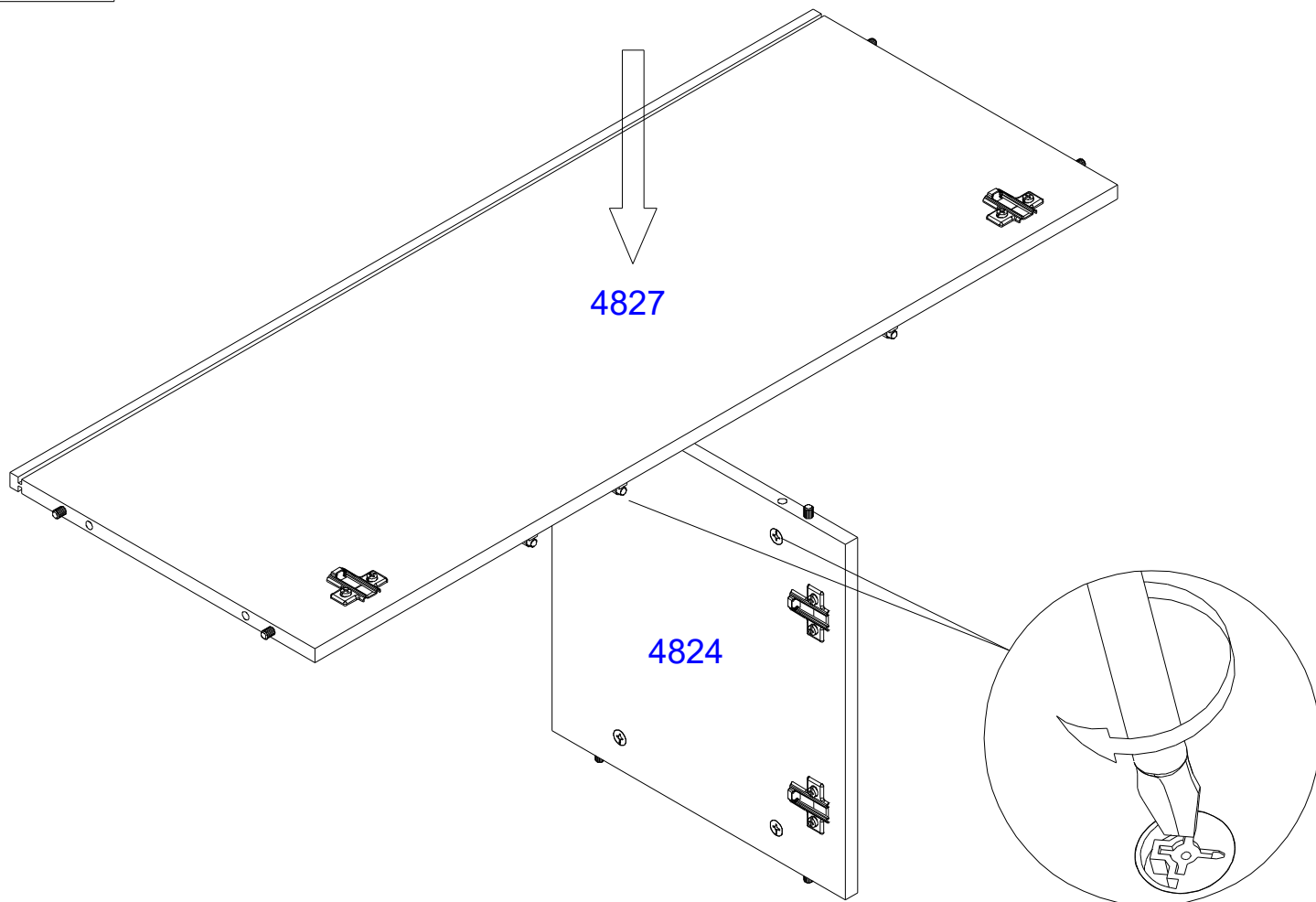


**IX**

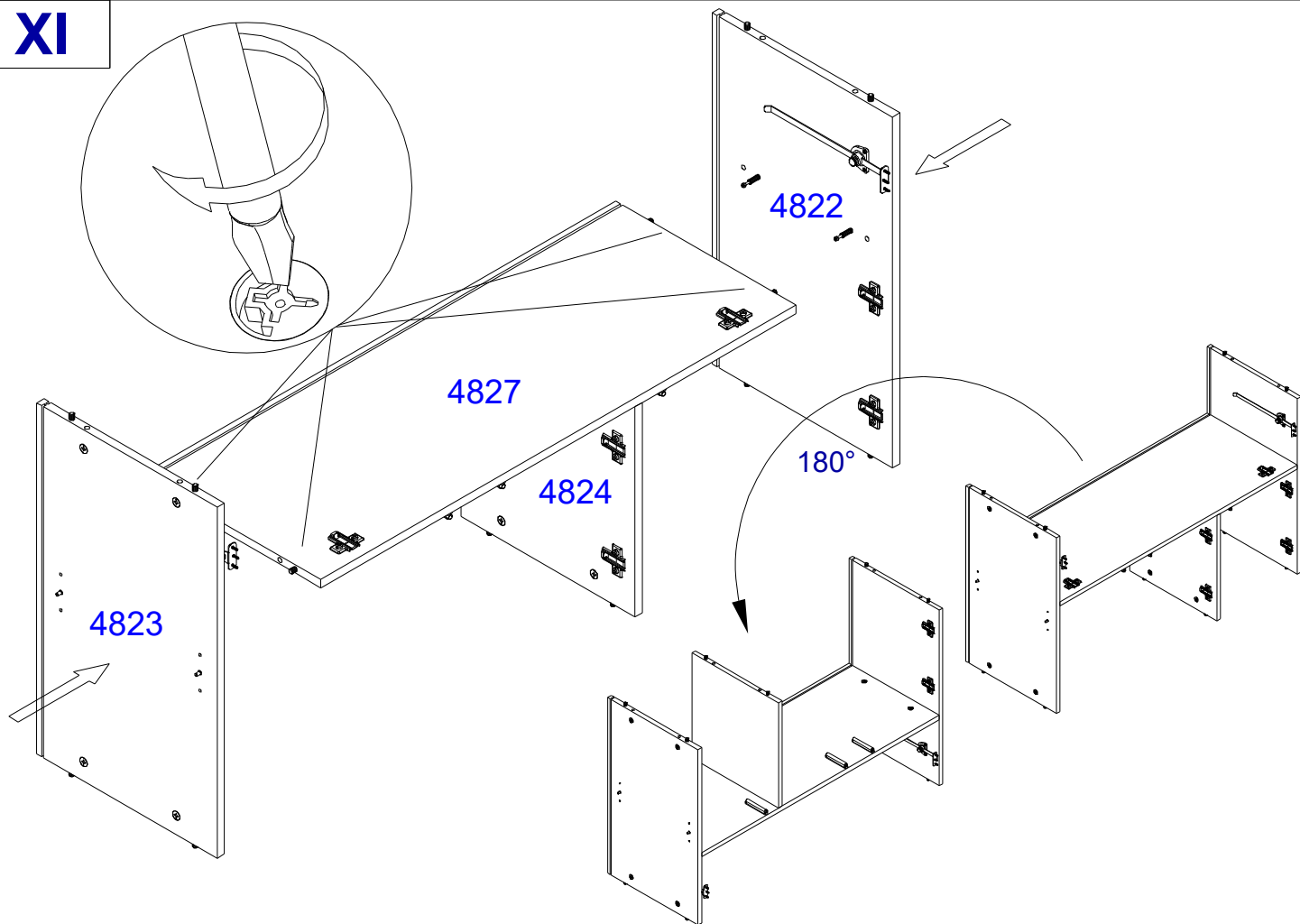
|        |  |
|--------|--|
| 3,5x13 |  |
| H11    | Z2H  |
| x4     | x2   |



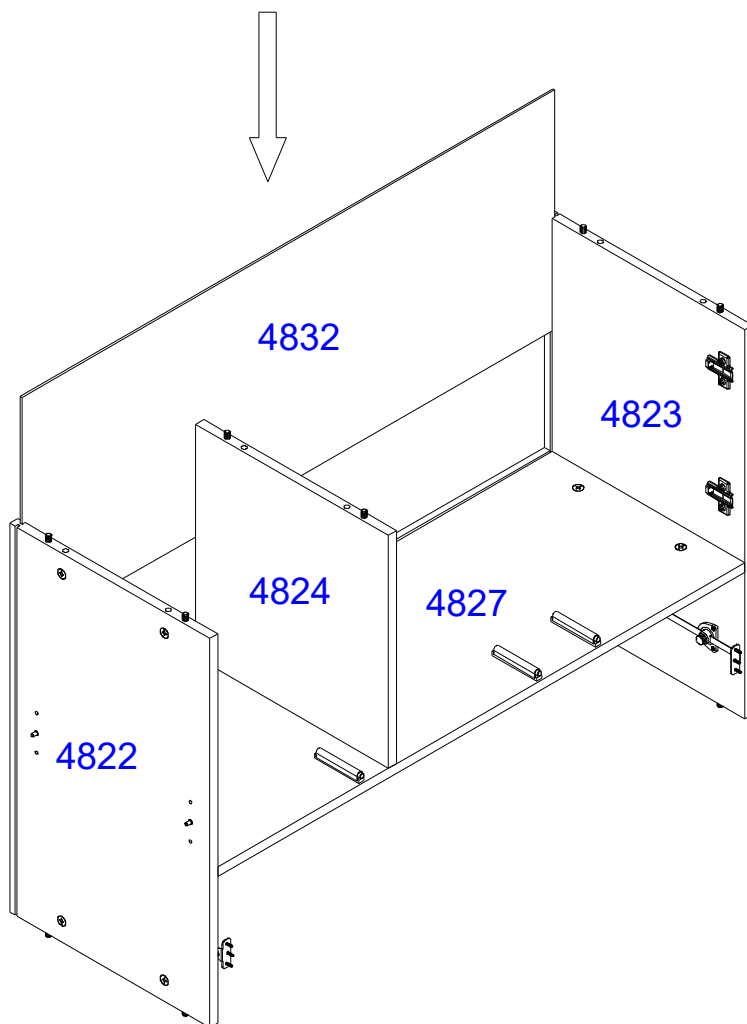
**X**



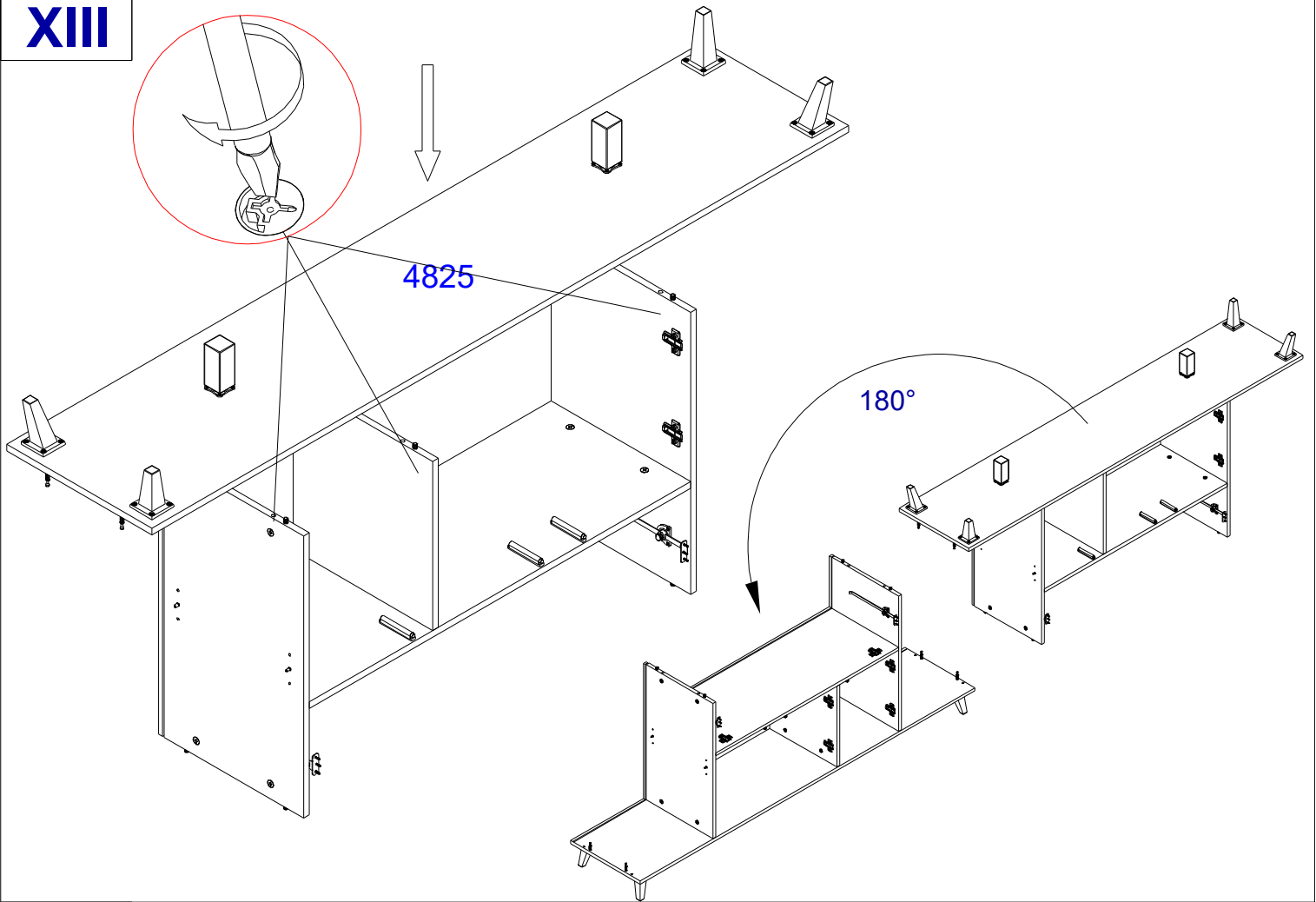
**XI**



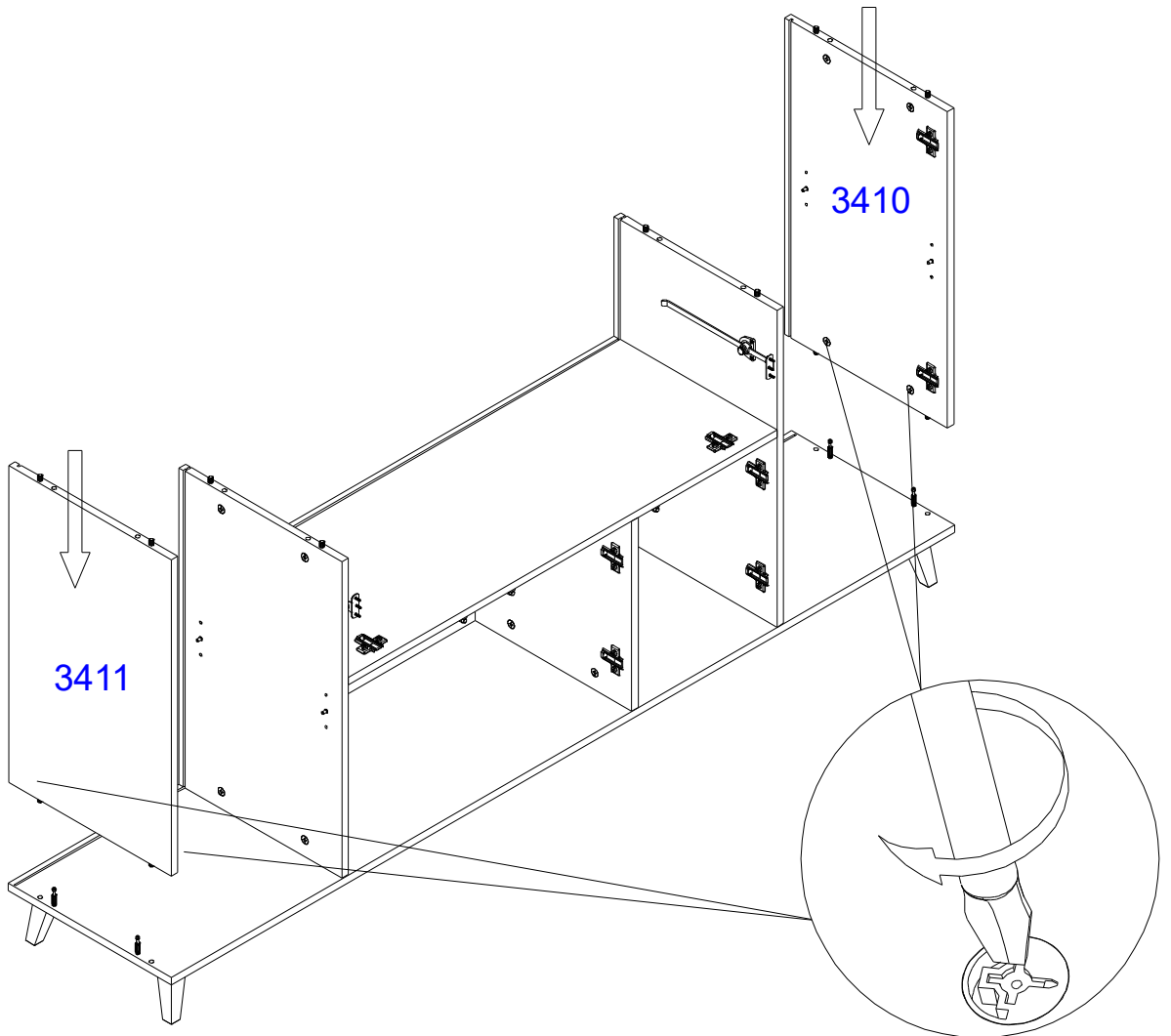
**XII**



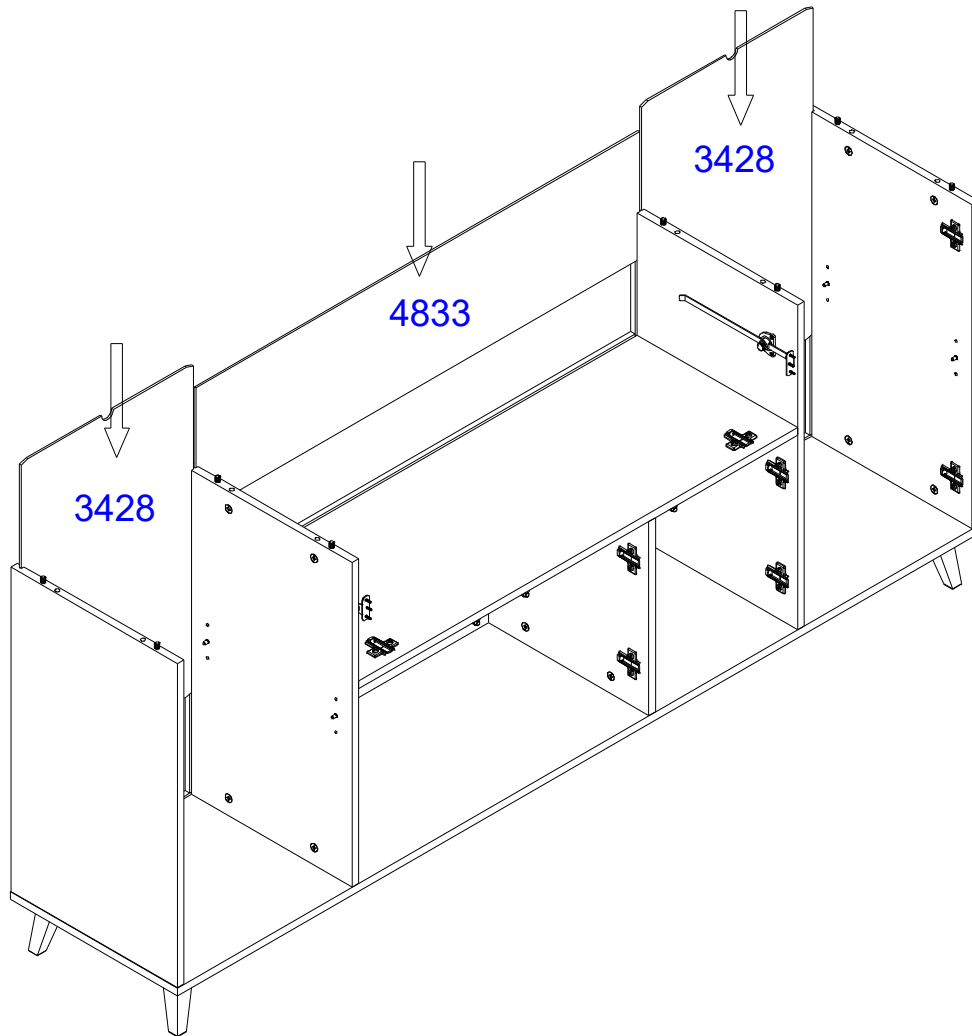
**XIII**



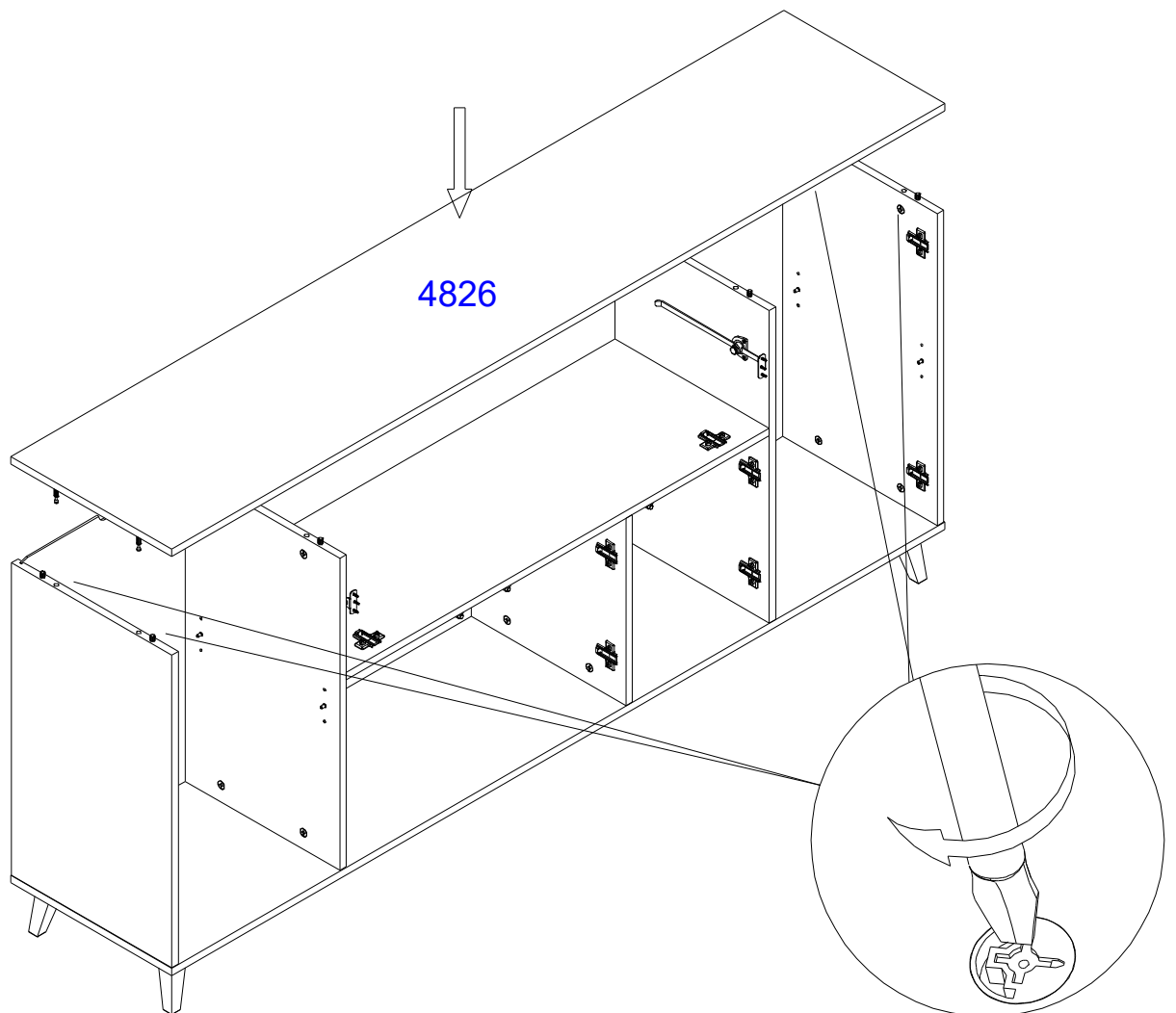
**XIV**



**XV**



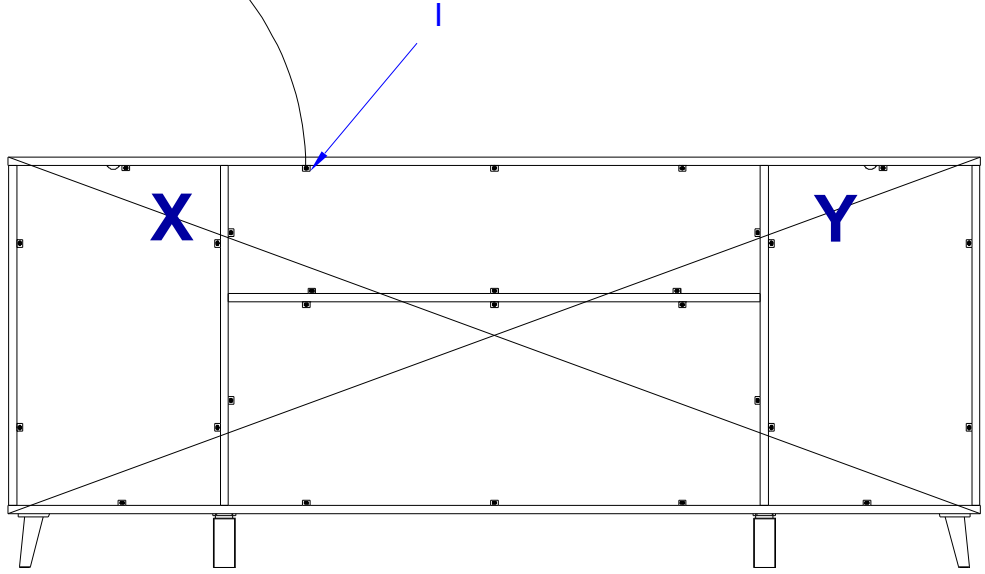
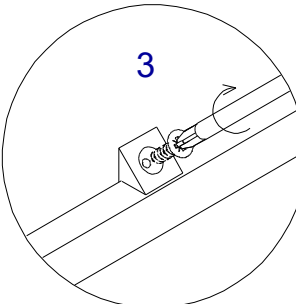
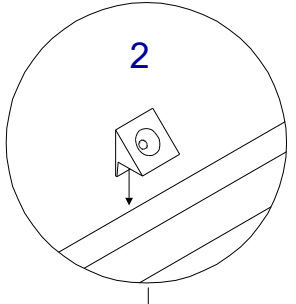
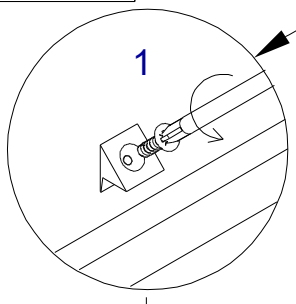
**XVI**



# XVII

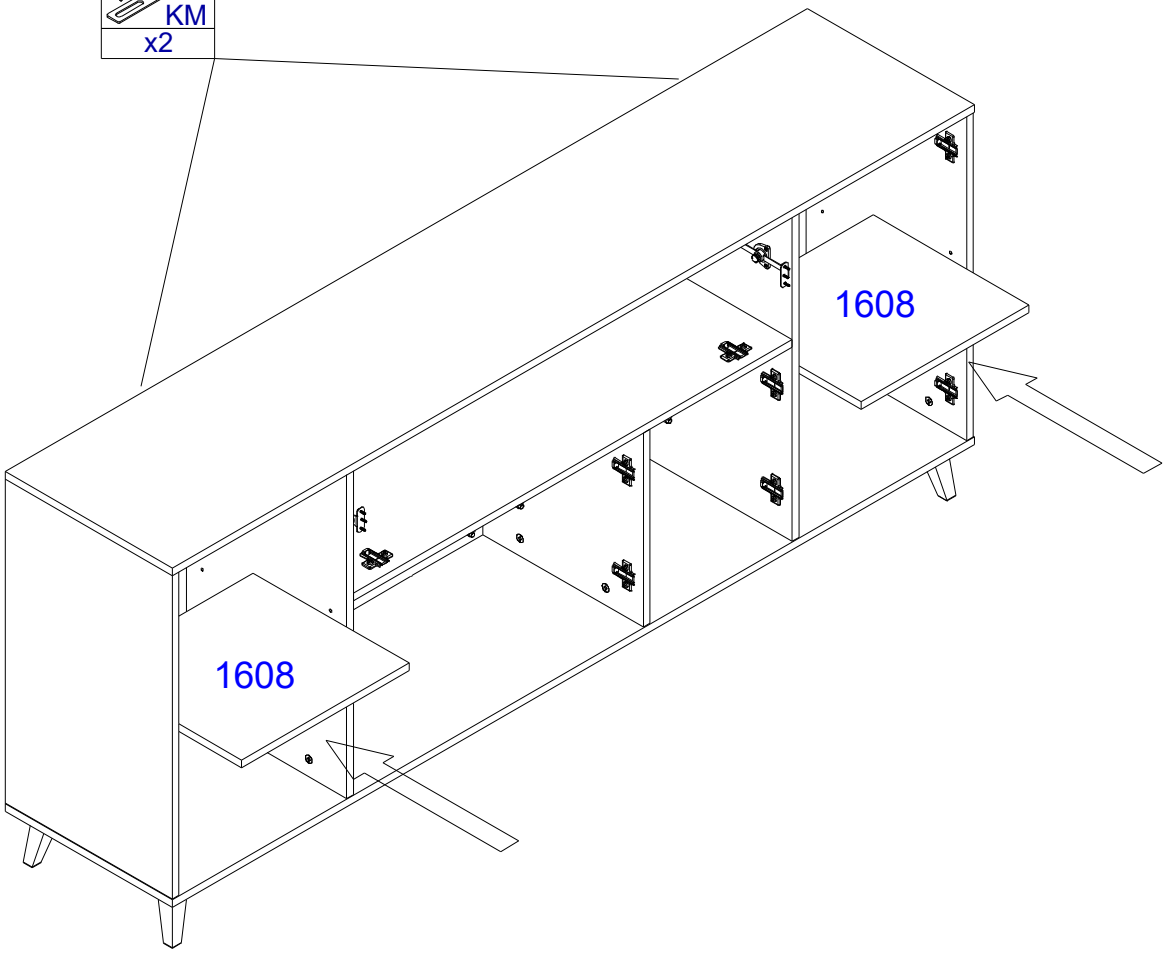
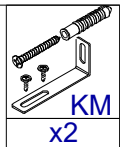


x28



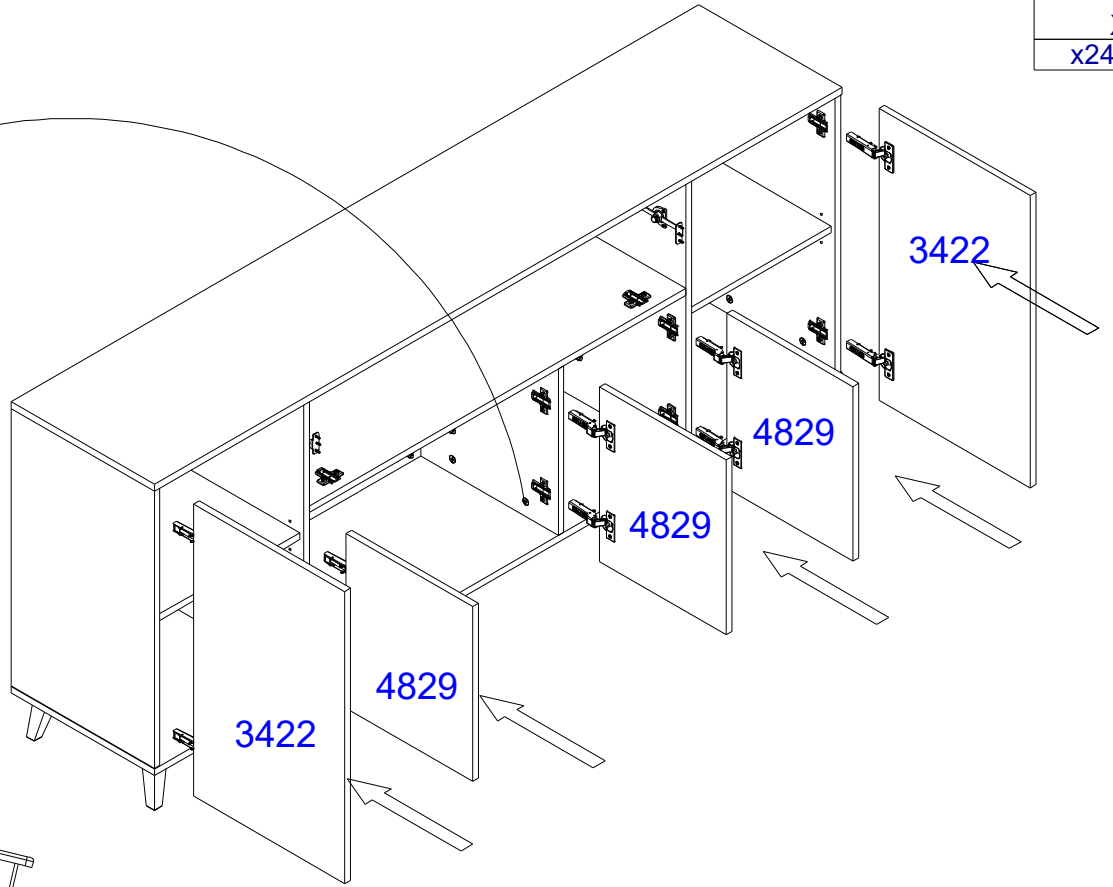
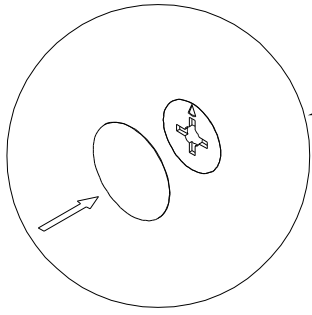
**X=Y**

# XVIII

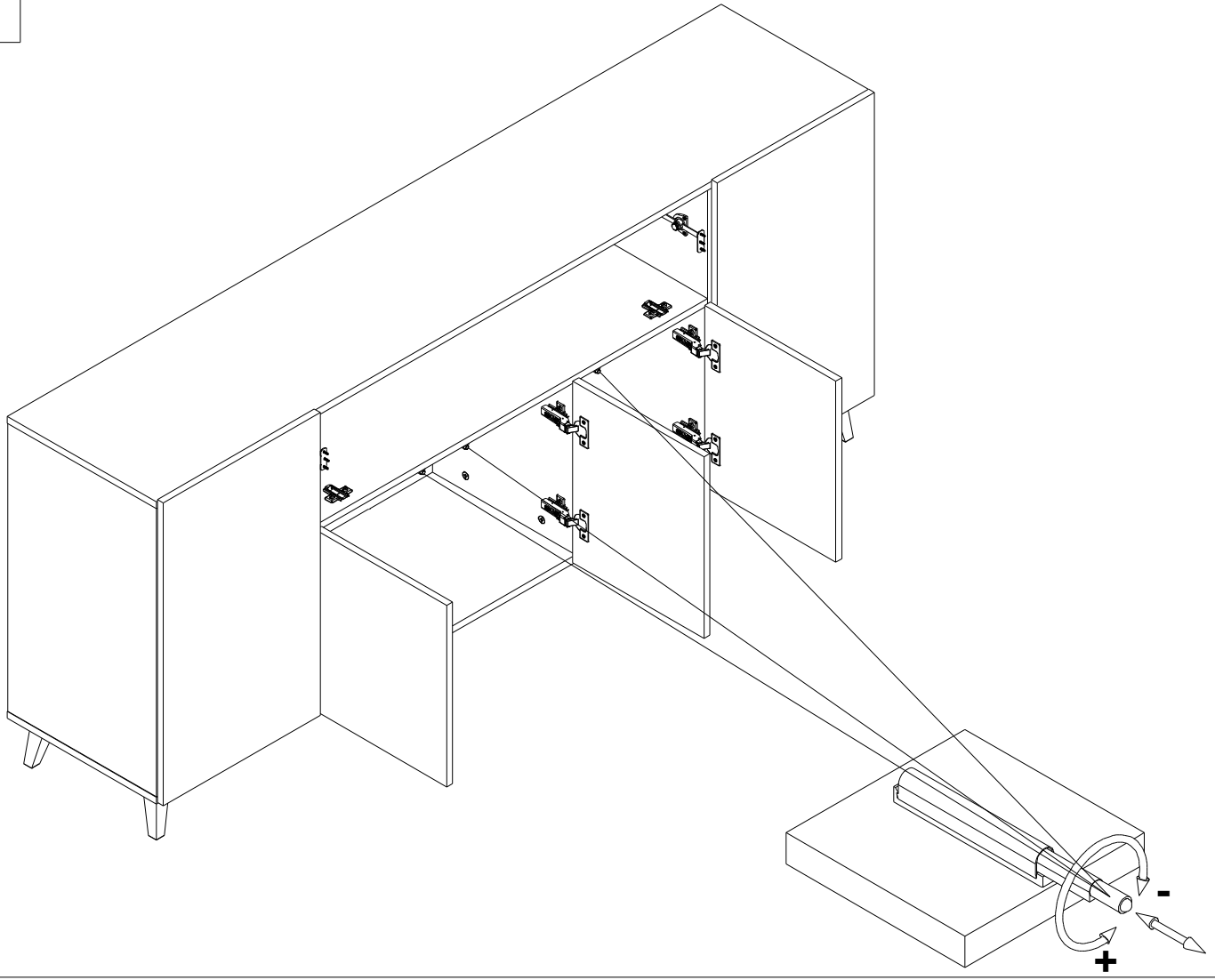


**XIX**

X3  
x24



**XX**



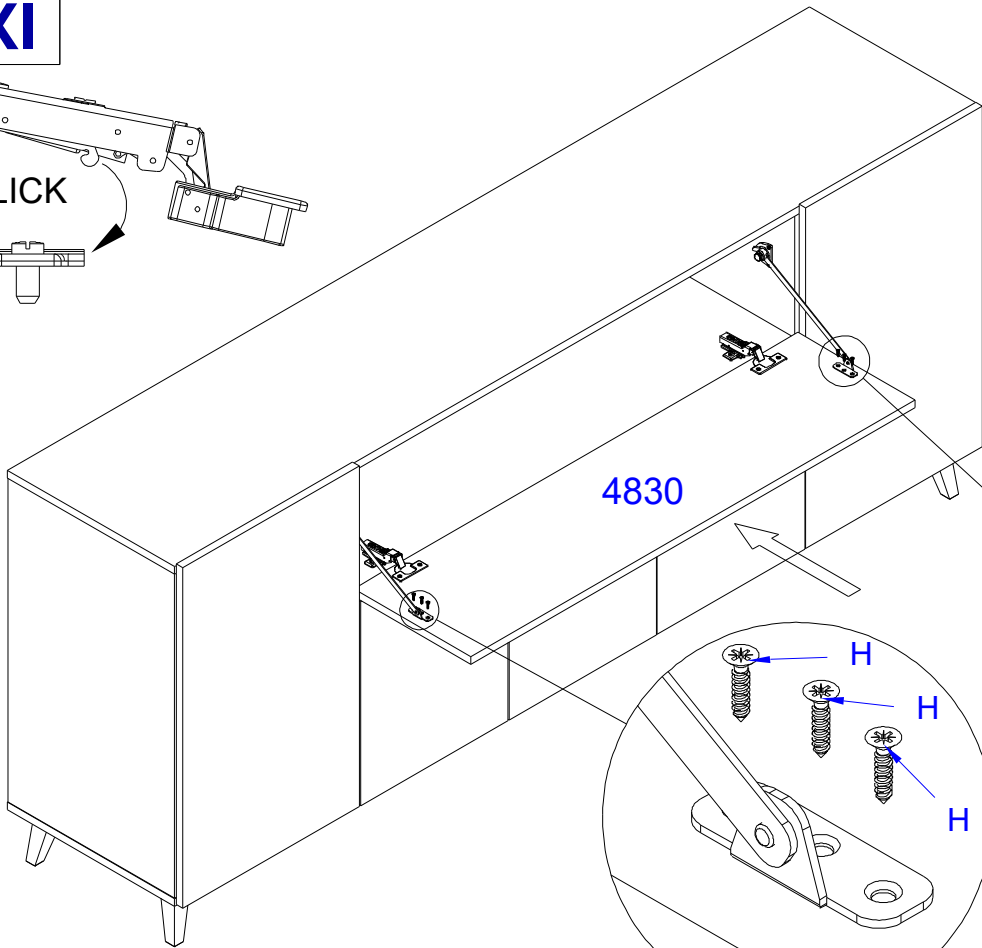
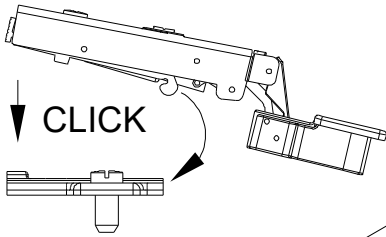
**XXI**

3x13

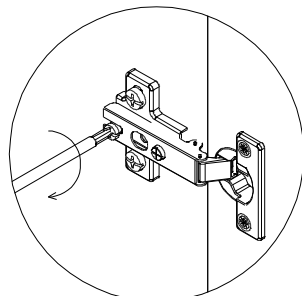
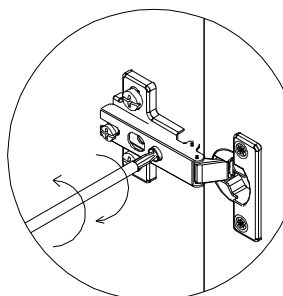
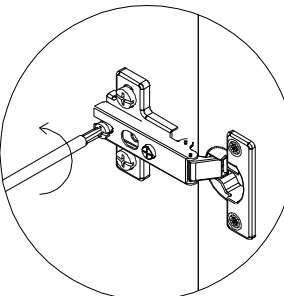
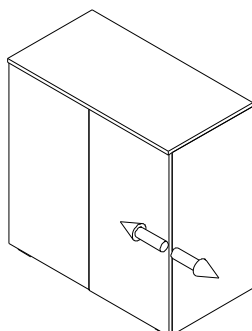
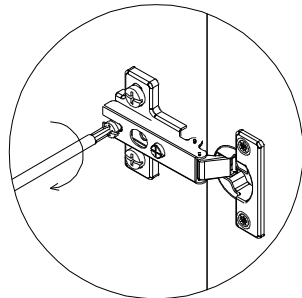
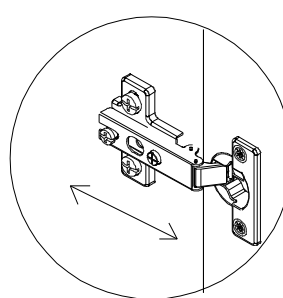
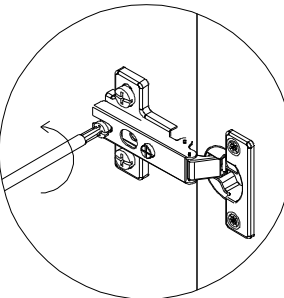
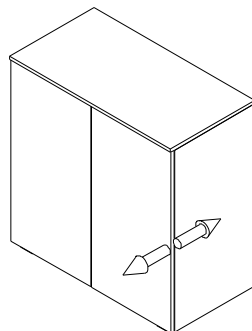
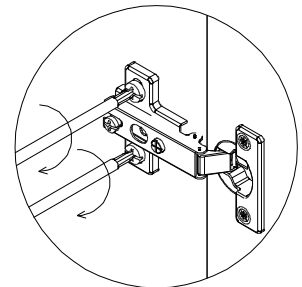
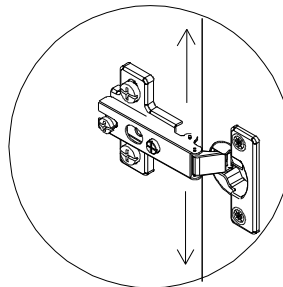
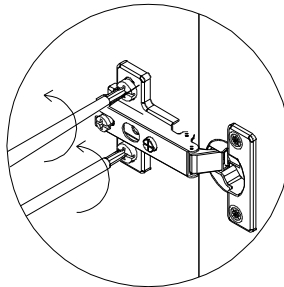
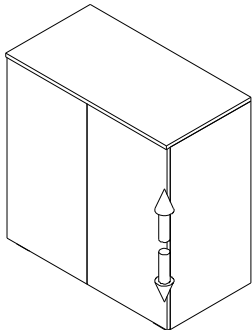


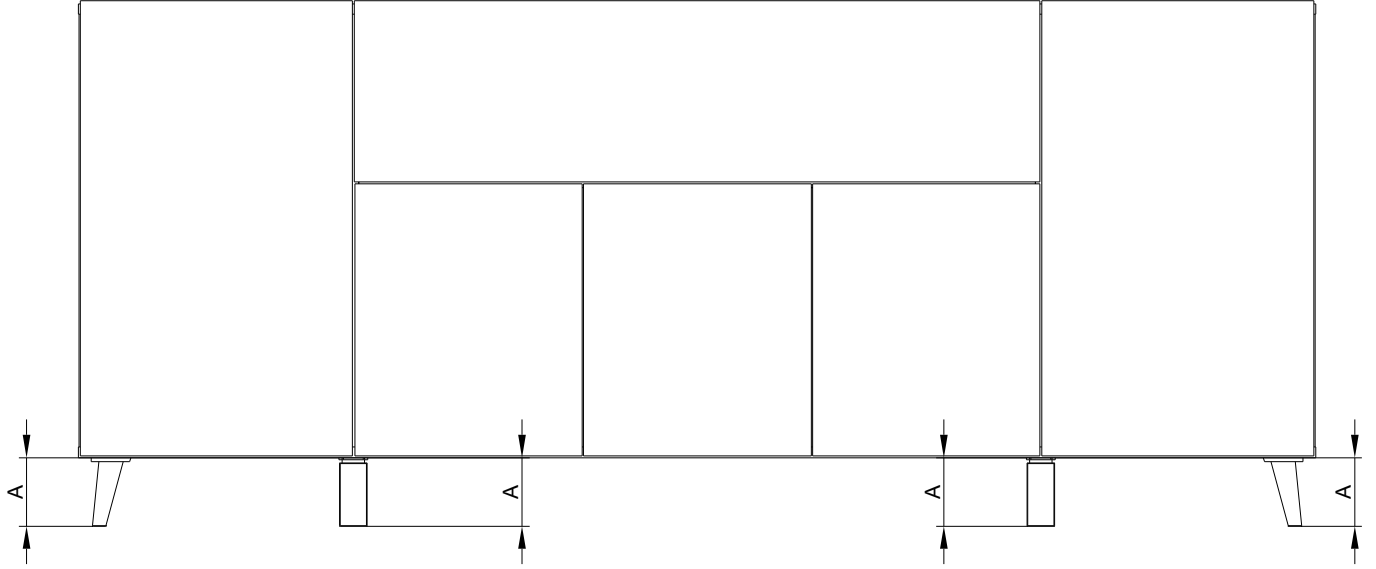
H

x6

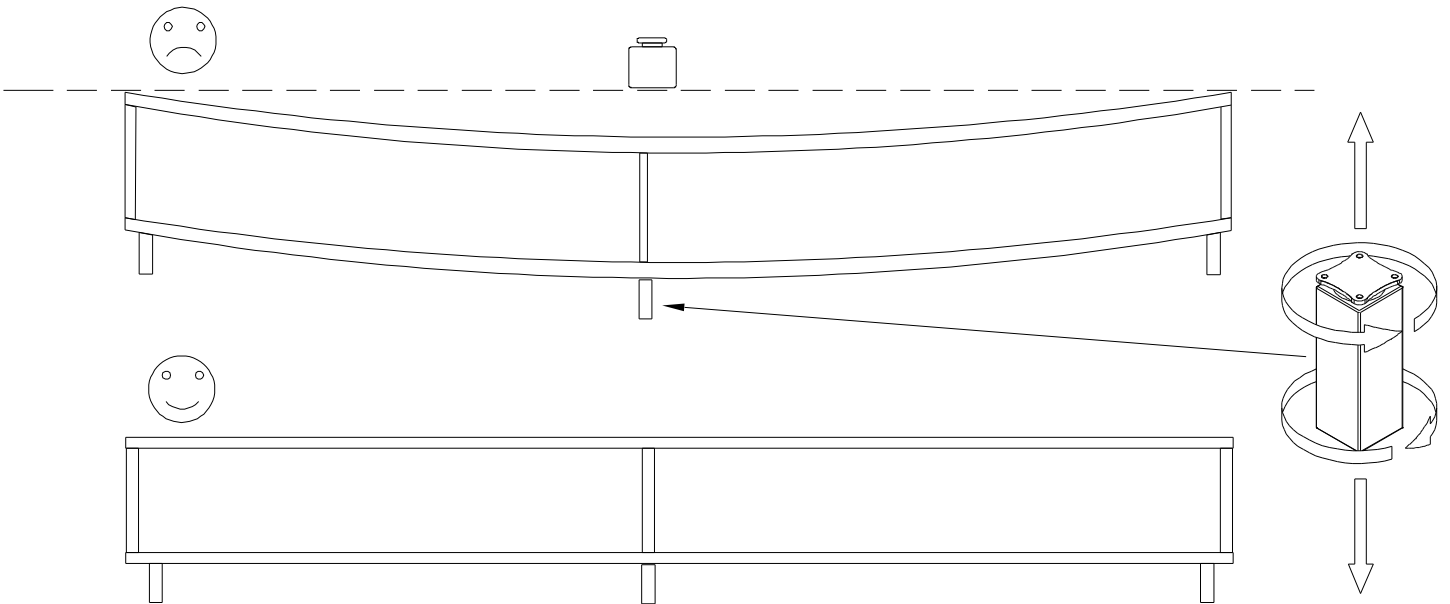


**XXII**

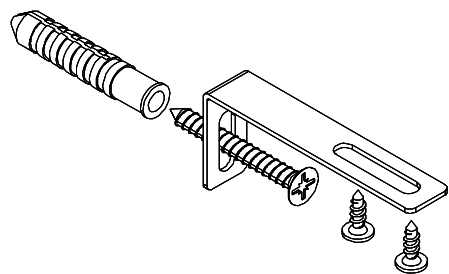




**A=A=A=A**



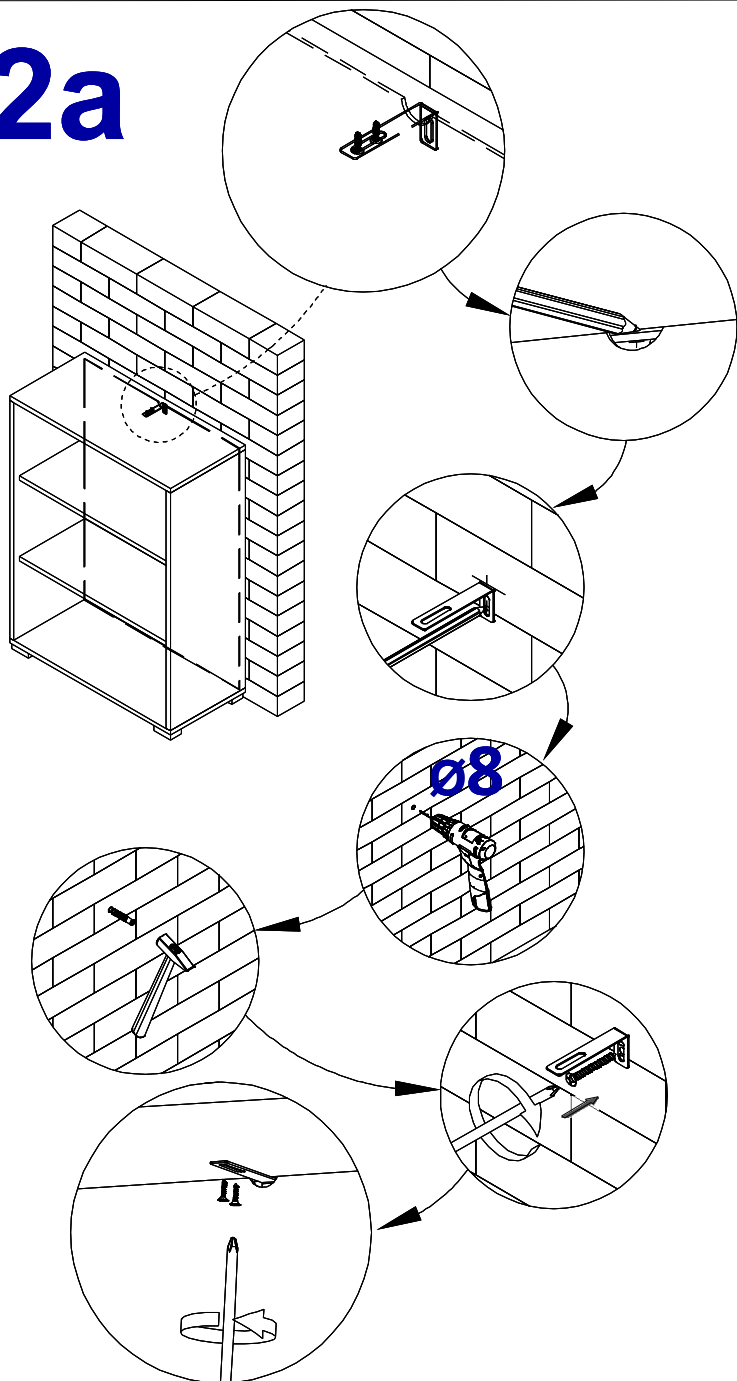
# 1



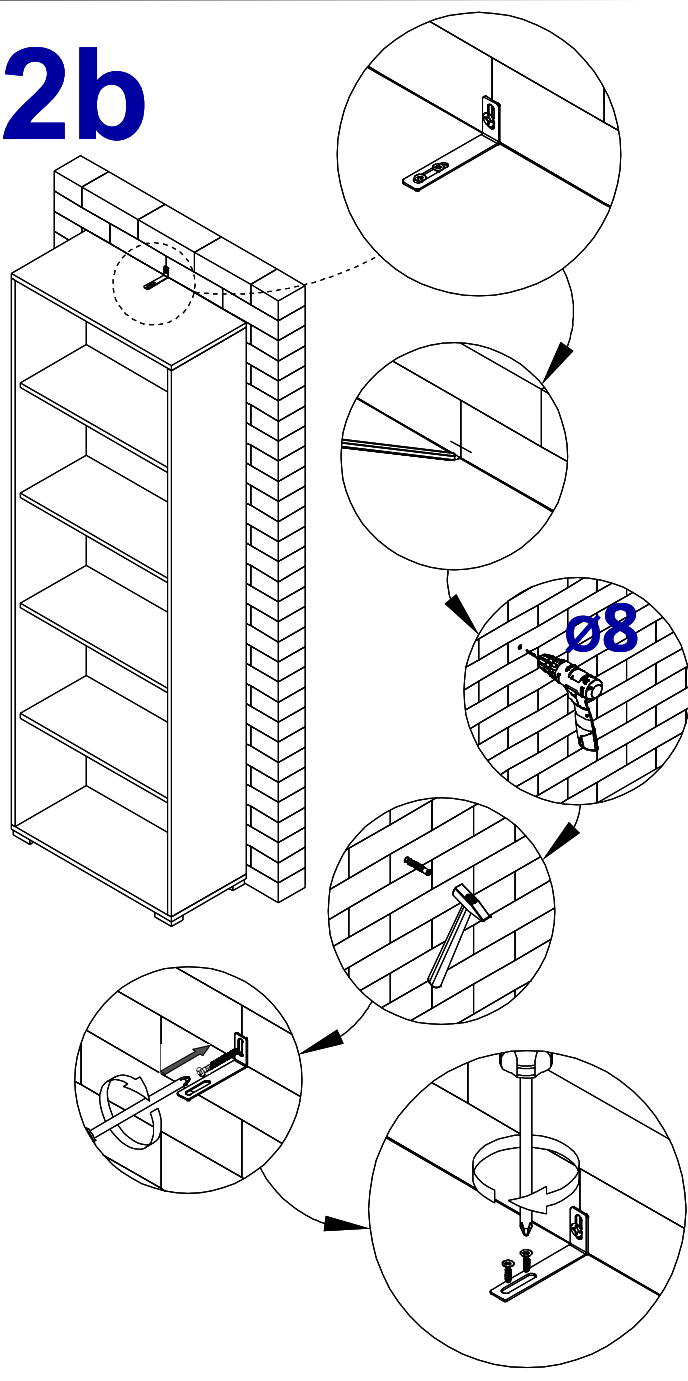
Uwaga . Upozornini. Achtung . Attention . Caution Firyelem . Attenzione . Opgelet . ВНИМАНИЕ . Atentie . Upozornenie . Dikkat . Uppmärksamhet . Uppmärksamhet . Pozor . Pažnja

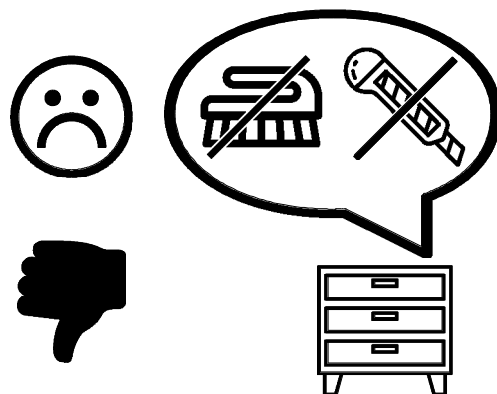
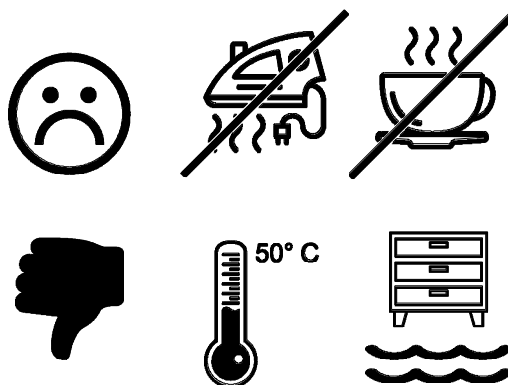
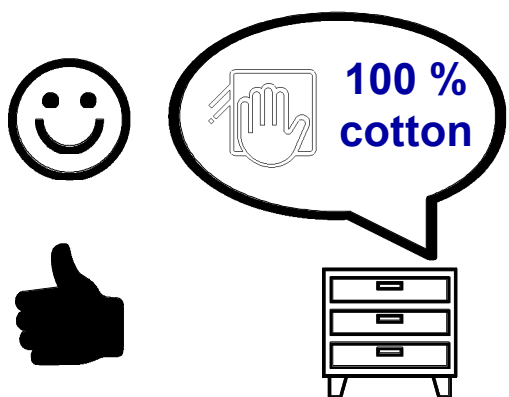
|           |   |            |   |
|-----------|---|------------|---|
| <b>PL</b> | Mocowanie do ściany jest jednocześnie zabezpieczeniem przed przewróceniem - koniecznie zamontować! Do niektórych rodzajów ścian koniecznie zastosować specjalne kołki mocujące. | <b>I</b>   | Il fissaggio alla parete serve da protezione anti-ribaltamento - attaccarla assolutamente! Per alcune strutture di parete può essere necessario un tassello speciale! |
| <b>CZ</b> | Montáž na stěnu slouží jako ochrana proti převrnutí - bezpodmínečně umístěte! U některých typů stěn může být zapotřebí speciální hmoždinka!                                     | <b>NL</b>  | Bevestiging aan de muur dient als kantelbescherming - zeker en vast bevestigen! Bij enkele muurtypes is een speciale plug misschien vereist!                          |
| <b>D</b>  | Wandbefestigung dient als Kippschutz - unbedingt anbringen! Bei einigen Wandtypen kann ein Spezialdübel erforderlich sein!  | <b>RU</b>  | Крепление к стене также является защитой от опрокидывания - обязательно установите! Для некоторых типов стен необходимо использовать специальные крепежные штифты.    |
| <b>GB</b> | The wall fastening serves to prevent tipping - be absolutely sure to mount it! For certain wall types, a special wall plug may be necessary!                                    | <b>RO</b>  | Sistemul de fixare la perete serve și ca protecție la răsturnare - de montat obligatoriu! Pentru unele tipuri de pereți este posibil să fie necesar un diblu special! |
| <b>F</b>  | La fixation murale sert de protection contre le basculement - à installer impérativement ! Pour certains types de murs il faut des chevilles spéciales !                        | <b>SK</b>  | Upevnenie na stenu slúži ako ochrana proti prevráteniu - bezpodmienečne použite! Pre niektoré druhy stien môže byť potrebná špeciálna hmoždinka!                      |
| <b>HU</b> | A termékét a falhoz kelezéshez, kizárólagos az felborulhat! Egyes fal típusoknál speciális tiplit kell használni!   | <b>TR</b>  | Duvardaki sabitleme, devrilmeye karşı, bir emniyet tedbiridir ve mutlaka monte edilmelidir! Bazı duvar tiplerinde bunun için özel bir dübel gereklidir!               |
| <b>SE</b> | Att fästa den på väggen är också ett skydd mot att välta - se till att installera det! För vissa typer av väggar är det nödvändigt att använda speciella monteringsstift.       | <b>SLO</b> | Priliditev na steno je tudi zaščita pred prevrnitvijo - obvezno jo namestite! Za nekatere vrste sten je treba uporabiti posebne prilidilne zatiče.                    |
| <b>HR</b> | Pričvršćivanje na zid je ujedno i zaštita od prevrtanja - obavezno ga postavite! Za neke vrste zidova potrebno je koristiti posebne pri čvršćne igle.                           |            |   |

## 2a



## 2b





FR

Donnez ou recyclez  
vos meubles.



ou



ou



Association

Magasin

Déchèterie

<https://quefairedemesdechets.fr>



CARTON  
+ PLASTIQUE  
+ NOTICE



Séparez les éléments  
avant de trier