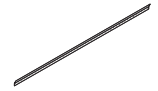


RAIL INSTALLATION (BEGINS ON PAGE 3)

INSTALACIÓN DEL RIEL (COMIENZA EN LA PÁG. 3)

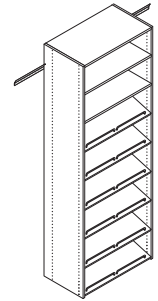
INSTALLATION DE LA TRAVERSE (COMMENCE À LA PAGE 3)



COMPLETE RAIL INSTALLATION AND SHOE SHELF INSTALLATION, THEN PROCEED TO PAGE 8

COMPLETA LA INSTALACIÓN DEL RIEL Y LA INSTALACIÓN DEL ESTANTE PARA ZAPATOS, LUEGO PROCEDE A LA PÁGINA 8

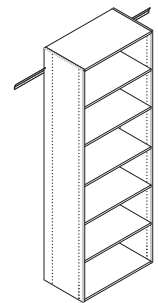
TERMINEZ L'INSTALLATION DE LA TRAVERSE ET L'INSTALLATION DE LA TABLETTE À CHAUSSURES, PUIS PASSEZ À LA PAGE 8



COMPLETE RAIL INSTALLATION, THEN PROCEED TO PAGE 12

COMPLETA LA INSTALACIÓN DEL RIEL, LUEGO PROCEDE A LA PÁGINA 12

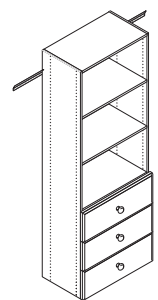
TERMINEZ L'INSTALLATION DE LA TRAVERSE, PUIS PASSEZ À LA PAGE 12



COMPLETE RAIL INSTALLATION AND SHELF INSTALLATION THEN PROCEED TO PAGE 15

COMPLETA LA INSTALACIÓN DEL RIEL Y LA INSTALACIÓN DEL ESTANTE, LUEGO PROCEDE A LA PÁGINA 15

TERMINEZ L'INSTALLATION DE LA TRAVERSE ET L'INSTALLATION DE LA TABLETTE, PUIS PASSEZ À LA PAGE 15



Get the big picture.

Analiza el proyecto a grandes rasgos.

Ayez une vue d'ensemble.

Read these installation instructions. Check to see you have all the parts on the hardware list. If you're adding optional components, such as drawers, you'll find instructions for installing them in their cartons.

Lee estas instrucciones para la instalación. Verifica que tienes todas las piezas que figuran en la lista de herrajes. Si agregas componentes opcionales, como cajones, encontrarás las instrucciones para instalarlos en sus cajas.

Lisez les directives d'installation qui suivent. Assurez-vous d'avoir toutes les pièces indiquées sur la liste. Les directives d'installation des éléments optionnels (tiroirs, etc.) figurent dans leurs boîtes respectives.

Check wall type.

Revisa el tipo de pared.

Vérifiez le type de mur.

The screws and toggle bolts in the carton should only be used on standard drywall, wallboard, or sheetrock walls. To attach the system to other walls, such as cement, block, or metal studded walls, use suitable wall anchors, available from your local hardware store.

Los tornillos y pernos acodados en la caja solo deben usarse en drywall estándar, tableros o sheetrock. Para acoplar el sistema a otras paredes, como cemento o bloque, usa anclajes para pared apropiados y disponibles en tu tienda de herrajes local.

Les vis et les boulons à ailettes ne doivent être utilisés que sur une cloison sèche, un panneau mural ou un panneau de gypse. Pour effectuer une installation sur d'autres types de mur tels que des murs en ciment ou en parpaing, utilisez les ancrages appropriés en vente chez votre quincaillier.

Remove existing shelves and rods.

Quita los estantes y varillas existentes.

Enlevez les tablettes et les tringles existantes.

Optional: repair any wall holes and repaint now.

Opcional: repara cualquier orificio en la pared y vuelve a pintar.

Facultatif : bouchez les trous et repeindre.

LIFETIME LIMITED WARRANTY

The products are manufactured using the highest quality materials to exact tolerances. Our products include a limited lifetime warranty.

GARANTÍA LIMITADA DE POR VIDA

Los productos se fabrican con materiales de la más alta calidad para tolerancias exactas. Nuestros productos incluyen una garantía limitada de por vida.

GARANTIE LIMITÉE À VIE

Les produits sont fabriqués de matériaux de la plus haute qualité dans les marges de tolérance exactes. Nos produits sont assujettis à une garantie limitée à vie.

Gather the tools you'll need.

Reúne las herramientas que necesitarás.

Rassemblez les outils dont vous avez besoin.



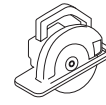
TAPE MEASURE
CINTA PARA MEDIR
RUBAN À MESURER



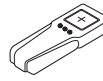
HACK SAW
SIERRA PARA METALES
SCIE À MÉTAUX



MASKING TAPE
CINTA ADHESIVA PROTECTORA
RUBAN-CACHE



CIRCULAR SAW
SIERRA CIRCULAR
SCIE CIRCULAIRE



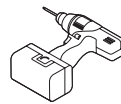
STUD FINDER
DETECTOR DE VIGAS
DÉTECTEUR DE MONTANTS



LEVEL
NIVEL
NIVEAU



PENCIL
LÁPIZ
CRAYON



POWER DRILL, NO.2 PHILLIPS DE 3 MM (1/8 PO) ET 13 MM (1/2 PO) DRILL BITS
TALADRO ELÉCTRICO, BROCAS DE TALADRO PHILLIPS N.º 2, DE 1/8" Y 1/2"
PERCEUSE ÉLECTRIQUE, MÊCHES N.º 2 PHILLIPS DE 3 MM (1/8 PO) ET 13 MM (1/2 PO)

IMPORTANT HEALTH NOTICE.

Some of the building materials used in this home (or these building materials) emit formaldehyde. Eye, nose, and throat irritation, headache, nausea and a variety of asthma-like symptoms, including shortness of breath, have been reported as a result of formaldehyde exposure. Elderly persons and young children, as well as anyone with a history of asthma, allergies, or lung problems, may be at greater risk. Research is continuing on the possible long-term effects of exposure to formaldehyde.

Reduced ventilation may allow formaldehyde and other contaminants to accumulate in the indoor air. High indoor temperatures and humidity raise formaldehyde levels. When a home is to be located in areas subject to extreme summer temperatures, an air-conditioning system can be used to control indoor temperature levels. Other means of controlled mechanical ventilation can be used to reduce levels of formaldehyde and other indoor air contaminants.

If you have any questions regarding the health effects of formaldehyde, consult your doctor or local health department.

AVISO IMPORTANTE DE SALUD.

Algunos de los materiales de construcción utilizados en esta casa (o estos materiales de construcción) emiten formaldehído. Se han reportado irritaciones de los ojos, nariz y garganta, dolores de cabeza, náusea y una variedad de síntomas similares al asma, incluso disnea (falta de respiración) como resultado de la exposición al formaldehído. Las personas mayores y los niños pequeños, así como cualquier persona con antecedentes de asma, alergias o problemas pulmonares, pueden estar en mayor riesgo. Se continúa investigando sobre los posibles efectos a largo plazo de la exposición al formaldehído.

La ventilación reducida puede permitir que el formaldehído y otros contaminantes se acumulen en el aire interior. Las altas temperaturas y la humedad en el interior aumentan los niveles de formaldehído. Cuando un hogar esté ubicado en áreas sujetas a temperaturas extremas de verano, se puede usar un sistema de aire acondicionado para controlar los niveles de temperatura en el interior. Se pueden usar otros medios de ventilación mecánica controlada para reducir los niveles de formaldehído y otros contaminantes del aire interior.

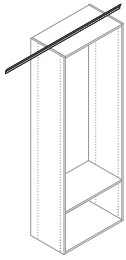
Si tiene alguna pregunta sobre los efectos del formaldehído en la salud, consulte a su médico o al departamento de salud local.

AVIS DE SANTÉ IMPORTANT.

Certains des matériaux de construction utilisés dans cette maison (ou ces matériaux de construction) émettent du formaldéhyde. Une irritation des yeux, du nez et de la gorge, des maux de tête, des nausées et une variété de symptômes semblables à l'asthme, y compris l'essoufflement, ont été signalés à la suite d'une exposition au formaldéhyde. Les personnes âgées et les jeunes enfants, ainsi que toute personne ayant des antécédents d'asthme, d'allergies ou de problèmes pulmonaires, peuvent être plus à risque. Les recherches se poursuivent sur les effets possibles à long terme de l'exposition au formaldéhyde.

Une ventilation réduite peut permettre l'accumulation de formaldéhyde et d'autres contaminants dans l'air intérieur. Les températures intérieures élevées et l'humidité augmentent les niveaux de formaldéhyde. Lorsqu'une maison doit être située dans des zones soumises à des températures estivales extrêmes, un système de climatisation peut être utilisé pour contrôler les niveaux de température intérieure. D'autres moyens de ventilation mécanique contrôlée peuvent être utilisés pour réduire les niveaux de formaldéhyde et d'autres contaminants de l'air intérieur.

Si vous avez des questions concernant les effets du formaldéhyde sur la santé, consultez votre médecin ou le service de santé local.



RAIL INSTALLATION

INSTALACIÓN DEL RIEL

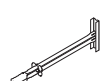
INSTALLATION DE LA TRAVERSE


LOOK INSIDE • MIRA EL INTERIOR • CONTENU DE LA BOÎTE

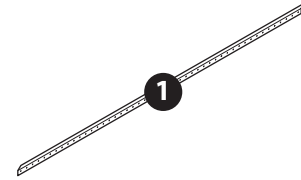
PARTS INCLUDED PIEZAS INCLUIDAS PIÈCES INCLUSES

- 1** 32" rail (1)
riel de 32"e (1)
traverse de 81 cm (32 po) (1)

HARDWARE INCLUDED INCLUYE HERRAJES PIÈCES DE FIXATION COMPRISES

-  toggle bolts with screws (2)
pernos acodados con tornillos (2)
boulons à ailettes avec vis (2)

-  #8 x 50 mm screws (4)
tornillos n.º 8 x 50 mm (4)
vis n.º 8 x 50 mm (4)



Gather the tools you'll need.

Reúne las herramientas que necesitarás.

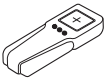
Rassemblez les outils dont vous avez besoin.



TAPE MEASURE
CINTA PARA MEDIR
RUBAN À MESURER



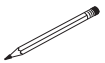
MASKING TAPE
CINTA ADHESIVA PROTECTORA
RUBAN-CACHE



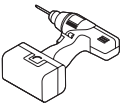
STUD FINDER
DETECTOR DE VIGAS
DÉTECTEUR DE MONTANTS



LEVEL
NIVEL
NIVEAU



PENCIL
LÁPIZ
CRAYON



POWER DRILL, NO.2 PHILLIPS DE 3 MM (1/8 PO) ET 13 MM (1/2 PO) DRILL BITS
TALADRO ELÉCTRICO, BROCAS DE TALADRO PHILLIPS N.º 2, DE 1/8" Y 1/2"
PERCEUSE ÉLECTRIQUE, MÈCHES N.º 2 PHILLIPS, DE 3 MM (1/8 PO) ET 13 MM (1/2 PO)

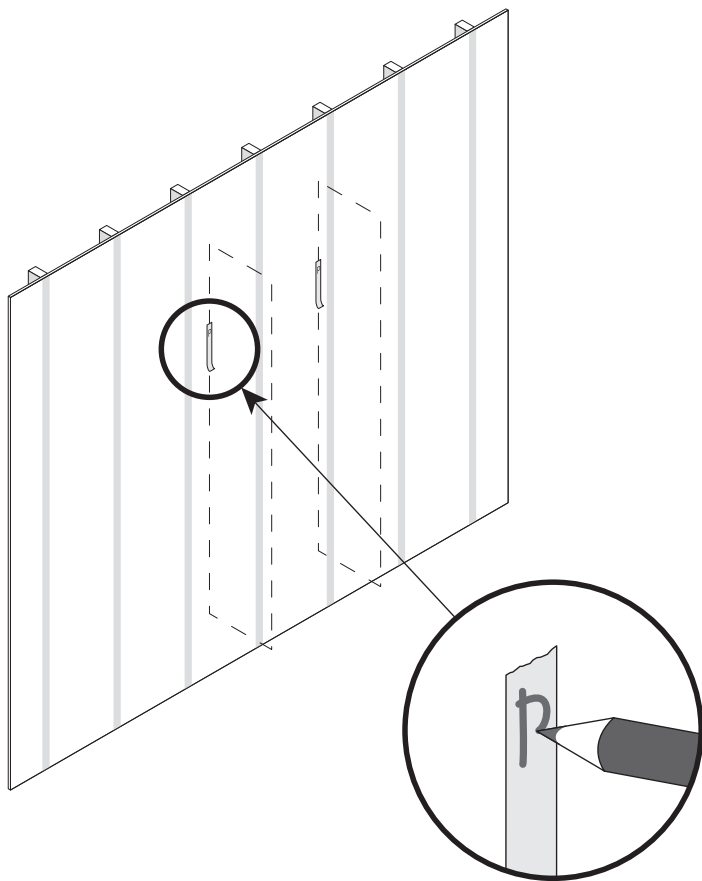


HACK SAW
SIERRA PARA METALES
SCIE À MÉTAUX

- 1** Mark locations of vertical panels with masking tape.
 Marca las ubicaciones de los paneles verticales con la cinta adhesiva protectora.
 Marquez l'emplacement des panneaux verticaux avec du ruban-cache.

TIP • CONSEJO • CONSEIL

Panel locations can be changed for other configurations.
 Las ubicaciones de los paneles se pueden cambiar para otras configuraciones.
 Il est possible de modifier l'emplacement des panneaux.

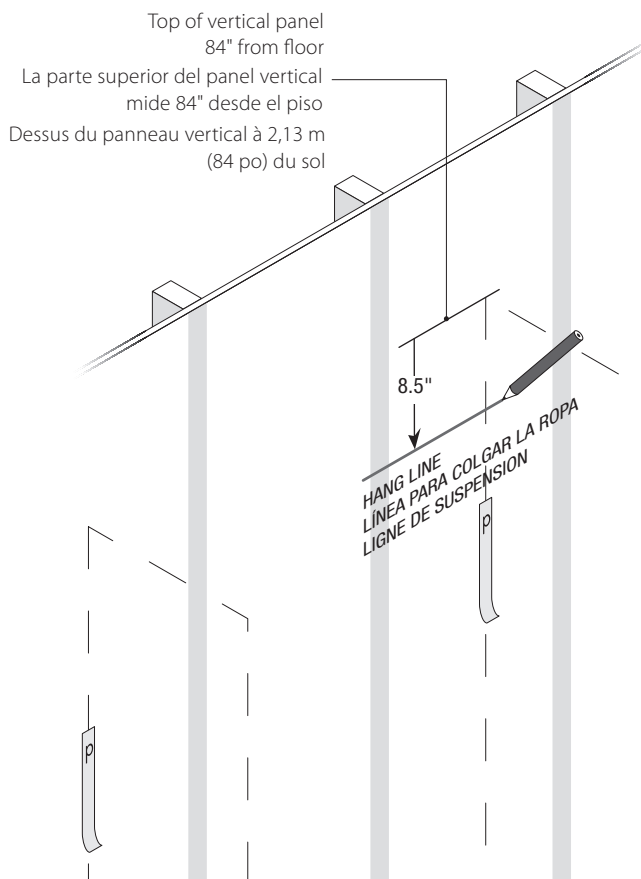


- 2** Decide where to locate the top of the vertical panel.
 Mark a hang line for the rail 8.5" down from the top of the vertical panel.
 Decide dónde ubicar la parte superior del panel vertical.
 Marca una línea para colgar la ropa en un riel de 8.5" hacia abajo desde la parte superior del panel vertical.

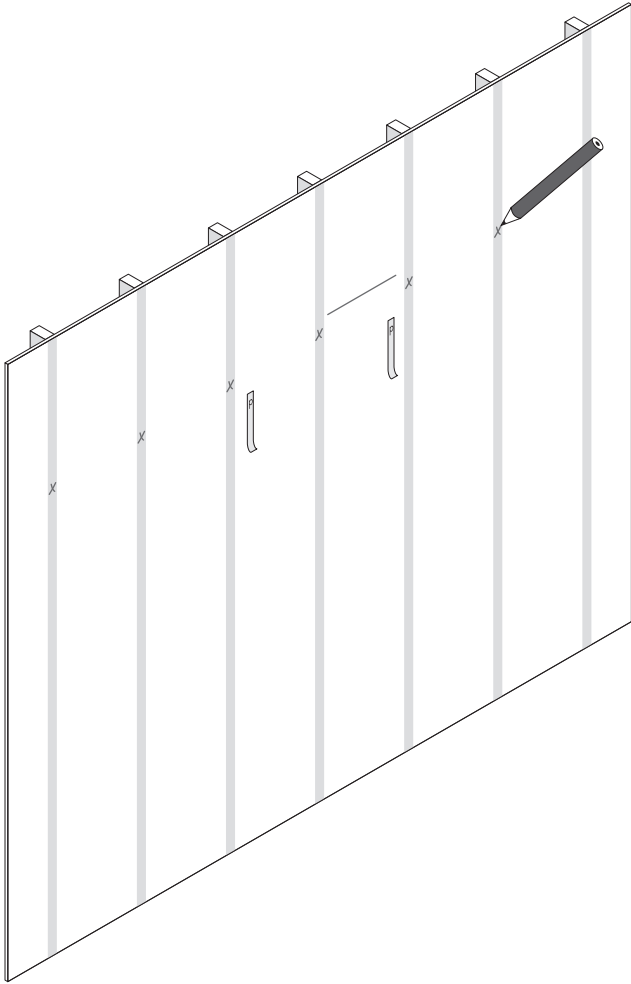
Choisissez l'emplacement du dessus du panneau vertical.
 À partir du dessus du panneau vertical, marquez une ligne de suspension pour la traverse à une distance de 21,6 cm (8,5 po) vers le bas.

TIP • CONSEJO • CONSEIL

We recommend a height of 84" for the top of the vertical panel. This allows for two rows of hanging clothes, and can be adjusted to fit your closet design.
 La altura recomendada para la parte superior del panel vertical es 84". Esto te permitirá colgar dos filas de ropa y adaptarlo a tus necesidades en el clóset.
 Nous recommandons de mettre le dessus du panneau vertical à une hauteur de 2,13 m (84 po). Cette hauteur permet d'installer deux rangées de vêtements et il est possible de l'ajuster selon vos besoins.



- 3** Mark locations of studs. Studs are often 16" apart.
 Marca las ubicaciones de las vigas. Normalmente se deja un espacio de 16" entre cada viga.
 Marquez l'emplacement des montants. Les montants sont souvent espacés de 40,6 cm (16 po).



- 4** If the vertical panels are not installed against a wall the rail should extend 2 inches past the vertical edge. Make sure bottom of rail lines up with hang line and screw into the stud that's nearest to the center of the rail. Place vertical panel at end of rail when installing panels in a corner.

Si los paneles verticales no se instalan contra una pared, el riel debe extenderse 2 pulgadas más allá del borde vertical. Asegúrate de que la parte inferior del riel esté al mismo nivel que la línea para colgar y ajusta con un tornillo en la viga que está más cercana al centro del riel. Coloca el panel vertical al extremo del riel cuando vayas a instalar paneles en una esquina.

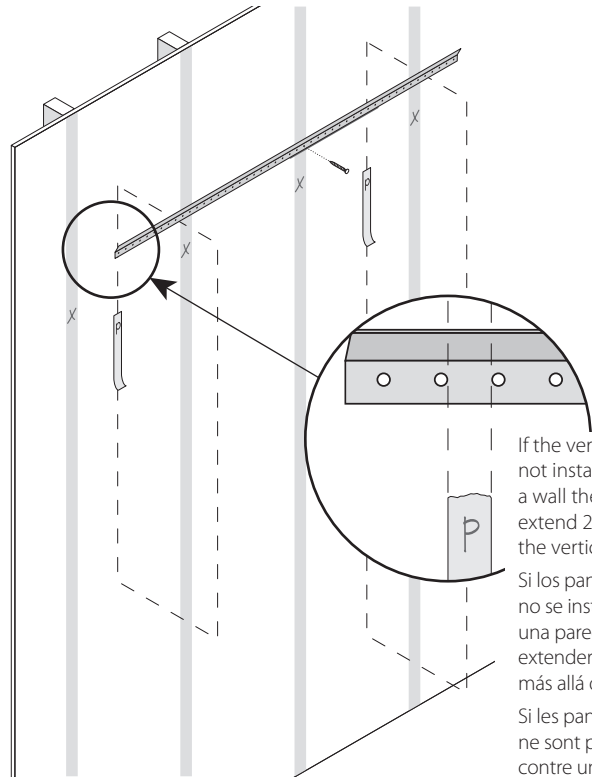
Si les panneaux verticaux ne sont pas installés contre un mur, la traverse doit se prolonger de 5 cm (2 po) au-delà du rebord vertical. Vérifiez que le fond de la traverse s'aligne avec la ligne de suspension et vissez dans le montant le plus près du centre de la traverse. Placez le panneau vertical à l'extrémité de la traverse lorsque vous installez les panneaux dans un coin.

TIP • CONSEJO • CONSEIL

Drilling an 1/8" pilot hole makes it easier to screw into stud.

Taladra un orificio guía de 1/8" para atornillar en la viga con mayor facilidad.

Le perçage d'un trou de guidage de 3 mm (1/8 po) facilite la pose de vis dans les montants.

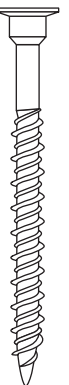


If the vertical panels are not installed against a wall the rail should extend 2 inches past the vertical edge.

Si los paneles verticales no se instalan contra una pared, el riel debe extenderse 2 pulgadas más allá del borde vertical.

Si les panneaux verticaux ne sont pas installés contre un mur, la traverse doit se prolonger de 5 cm (2 po) au-delà du rebord vertical.

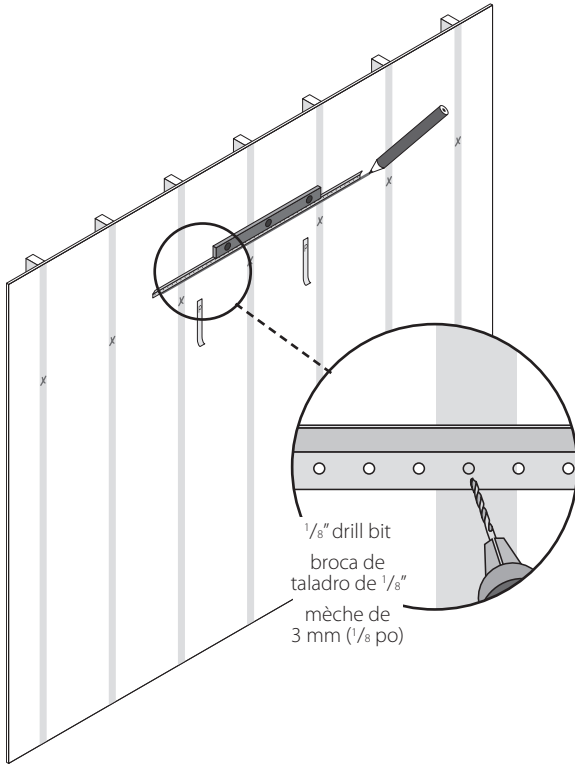
#8 x 50 mm screw
 tornillo n.º 8 x 50 mm
 vis n.º 8 x 50 mm



5 Level the rail and mark a line along its bottom edge. Drill $\frac{1}{8}$ " pilot holes into each stud location and in the last hole of the rail on both ends of the wall.

Nivela el riel y marca una línea a largo de su borde inferior. Taladra orificios guías de $\frac{1}{8}$ " en cada lugar donde ubicarás las vigas y en el último orificio del riel sobre los dos extremos.

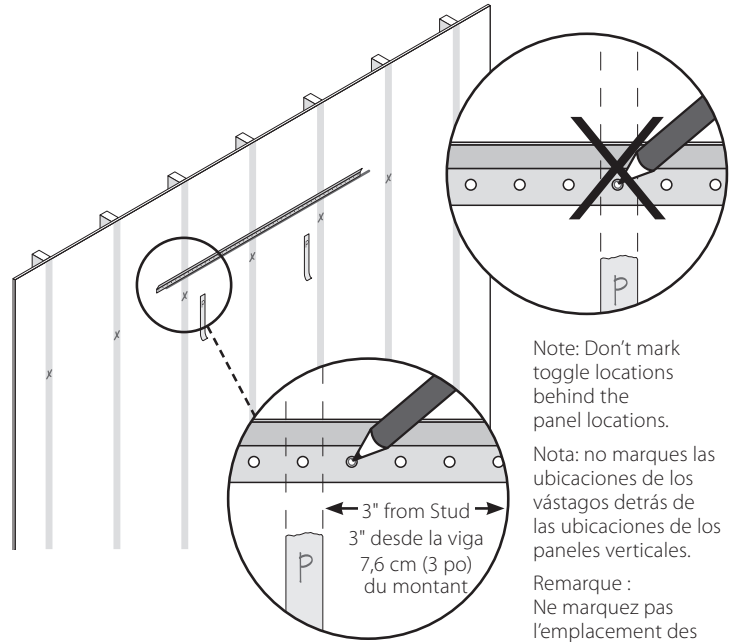
Alignez la traverse et marquez une ligne le long de son bord inférieur. Percez un avant-trou de 3 mm ($\frac{1}{8}$ po) dans chacun des montants et dans le dernier trou de chaque extrémité de la traverse.



6 IMPORTANT: If a vertical will be more than 3" from a stud, you'll need to use a toggle to support that panel. Mark toggle locations next to vertical panel locations. If panel will be less than 3" away, skip to Step 9.

IMPORTANTE. Si una vertical estará a más de 3" de una viga, necesitarás usar un vástago para sostener ese panel. Marca las ubicaciones de los vástagos junto a las ubicaciones de los paneles verticales. Si los paneles se ubicarán a menos de 3", prosigue con el paso 9.

IMPORTANT. Si un panneau vertical doit être situé à plus de 7,6 cm (3 po) d'un montant, vous devez utiliser une cheville pour le soutenir. Marquez l'emplacement des chevilles à côté de celui des panneaux verticaux. Si un panneau doit être situé à moins de 7,6 cm (3 po), passez à l'étape 9.



Note: Don't mark toggle locations behind the panel locations.

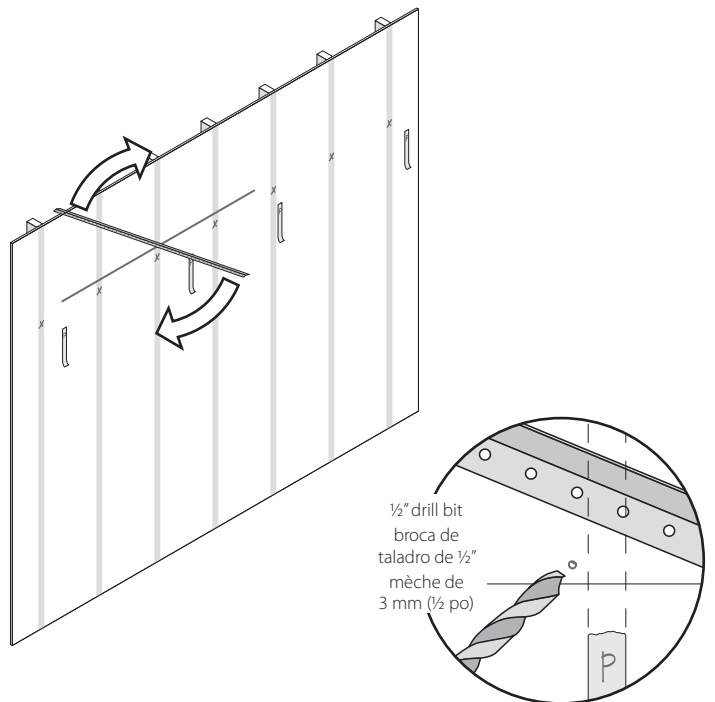
Nota: no marques las ubicaciones de los vástagos detrás de las ubicaciones de los paneles verticales.

Remarque : Ne marquez pas l'emplacement des chevilles derrière les panneaux.

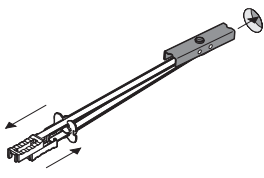
7 Rotate rail out of position, then drill toggle holes. Use $\frac{1}{2}$ " drill bit.

Gira el riel hacia afuera, luego perfora los orificios para los vástagos. Usa una broca de $\frac{1}{2}$ ".

Faites pivoter la traverse hors de sa position, puis percez des trous à chevilles. Utilisez une mèche de 13 mm ($\frac{1}{2}$ po).

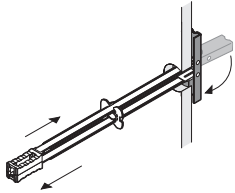


- 8** Install toggle channels.
 Instala los canales para los vástagos.
 Installez les chevilles.

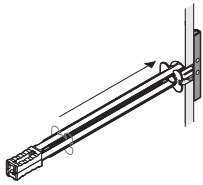


STEPS • PASOS • ÉTAPES

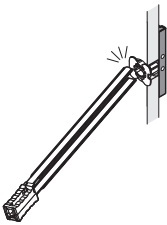
Insert toggle into wall.
 Inserta el vástago en la pared.
 Enfoncez la cheville dans le mur.



Slide plastic straps until they align with each other.
 Desliza las abrazaderas plásticas hasta que queden alineadas entre sí.
 Faites glisser les attaches en plastique jusqu'à ce qu'elles soient alignées.



Slide plastic ring along straps until flange of ring is flush against wall.
 Desliza los anillos plásticos por las abrazaderas hasta que la brida del anillo quede al ras de la pared.
 Faites glisser l'anneau en plastique le long des attaches jusqu'à ce que le rebord de l'anneau soit parfaitement appuyé contre le mur.

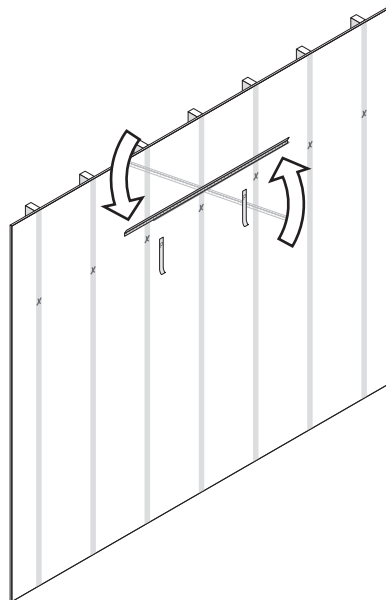


Bend plastic straps back and forth until they snap off, leaving plastic ring in place.
 Dobra las abrazaderas plásticas de un lado a otro hasta que se separen por completo y los anillos queden fijos en su lugar.
 Pliez les attaches en plastique vers l'avant et l'arrière jusqu'à ce qu'elles se détachent, laissant l'anneau en plastique en place.

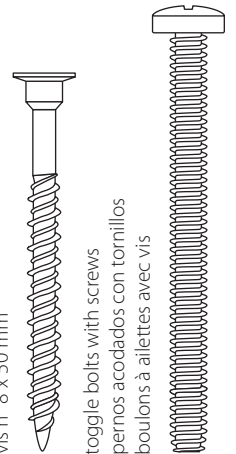
- 9** Rotate rail back into position. Bolt and screw rail to wall using #8 x 50 mm screw and toggle bolts if needed. Ensure the rail is level when attaching it to the wall.

Gira el riel hasta que quede en su lugar.
 Atornilla el riel a la pared hasta que quede al ras; utiliza tornillos n.º 8 x 50 mm y pernos acodados, si es necesario. Asegúrate de que el riel esté nivelado cuando lo montes en la pared.

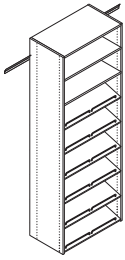
Faites pivoter la traverse pour la remettre en position normale. Vissez la traverse au mur jusqu'à ce qu'elle y soit parfaitement fixée, à l'aide de vis n° 8 x 50 mm et de boulons à ailettes, le cas échéant. Assurez-vous que la traverse est au niveau lors de sa fixation au mur.



#8 x 50 mm screw
 tornillo n.º 8 x 50 mm
 vis n° 8 x 50 mm



toggle bolts with screws
 pernos acodados con tornillos
 boulons à ailettes avec vis



SHOE SHELF INSTALLATION

INSTALACIÓN DEL ESTANTE PARA ZAPATOS




INSTALLATION DE LA TABLETTE À CHAUSSURES POUR LE

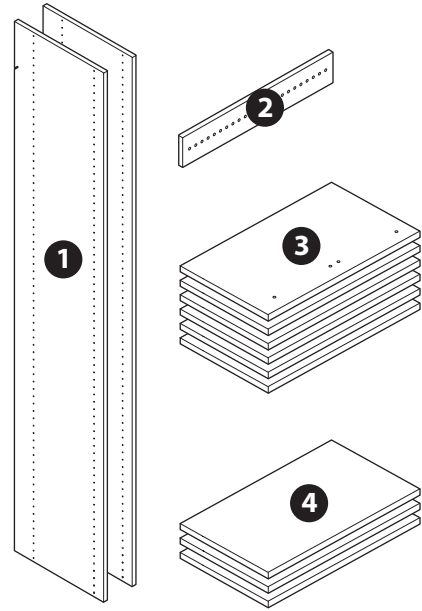
LOOK INSIDE • MIRA EL INTERIOR • CONTENU DE LA BOÎTE

PARTS INCLUDED PIEZAS INCLUIDAS PIÈCES INCLUSES

- 1** 72" vertical panels (2)
paneles verticales de 72" (2)
panneaux verticaux de 1,8 m (72 po) (2)
- 2** 23 7/8" support cleat (1)
listones de apoyo de 23 7/8" (1)
tasseaux de 60,6 cm (23 7/8 po) (1)
- 3** 23 7/8" shoe shelves (6)
estantes para zapatos de 23 7/8" (6)
23 7/8" étagères pour souliers (6)
- 4** 23 7/8" shelves (3)
estantes de 23 7/8" (3)
tablettes de 60,6 cm (23 7/8 po) (3)

HARDWARE INCLUDED INCLUYE HERRAJES PIÈCES DE FIXATION COMPRISES

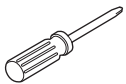
-  shelf pins (16)
clavijas para estantes (16)
taquets (16)
-  #8 x 50 mm screws (12)
tornillos n.º 8 x 50 mm (12)
vis n.º 8 x 50 mm (12)
-  shoe fences (12)
barras para sujetar zapatos (12)
barres de retenue pour souliers (12)



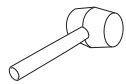
Gather the tools you'll need.

Reúne las herramientas que necesitarás.

Rassemblez les outils dont vous avez besoin.



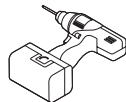
PHILIPS SCREWDRIVER
DESTORNILLADOR PHILLIPS
TOURNEVIS CRUCIFORME



RUBBER Mallet
MAZO DE GOMA
MAILLET EN CAOUTCHOUC



TAPE MEASURE
CINTA PARA MEDIR
RUBAN À MESURER

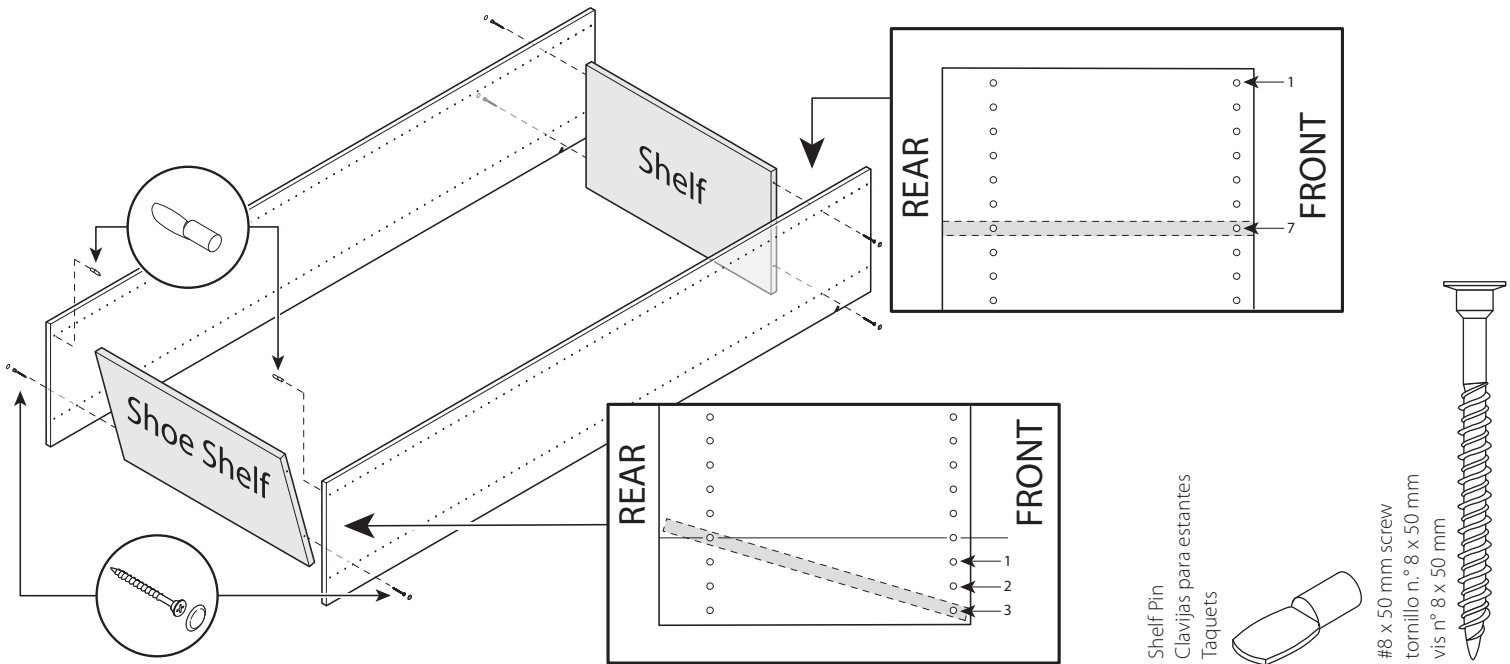


POWER DRILL, NO. 2 PHILLIPS DE 3 MM (1/8 PO) ET 13 MM (1/2 PO) DRILL BITS
TALADRO ELÉCTRICO, BROCAS DE TALADRO PHILLIPS N.º 2, DE 1/8" Y 1/2"
PERCEUSE ÉLECTRIQUE, MÈCHES N.º 2 PHILLIPS, 1/8" & 1/2"

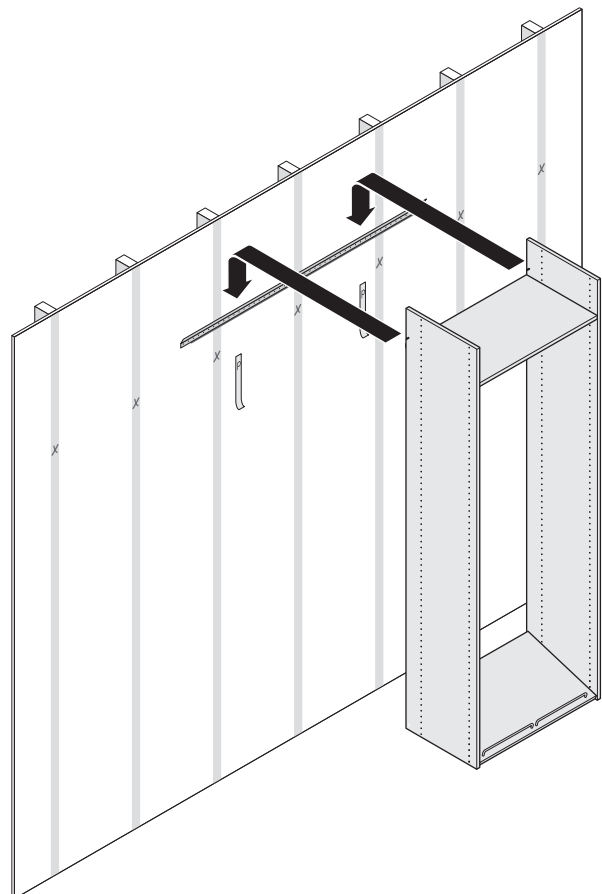
1 To create the tower unit on the floor, attach one (1) shelf and one (1) shoe shelf to longer vertical panels. To attach shelf, use four (4) #8 x 50 mm" screws. To attach shoe shelf, use two (2) #8 x 50 mm screws at the rear of shelf and two (2) shelf pins at the front of shelf. If desired, attach screw covers onto screw heads.

Para crear el la torre sobre el piso, acopla un (1) estante y un (1) estante para zapatos a los paneles verticales más largos. Para acoplar el estante, usa cuatro (4) tornillos nº 8 x 50 mm. Para acoplar el estante para zapatos, usa dos (2) tornillos nº 8 x 50 mm en la parte trasera del estante y dos (2) clavijas del estante en la parte delantera del estante. Si deseas, acopla cubiertas para tornillos sobre las cabezas de los tornillos.

Pour créer la tour sur le sol, attachez une (1) tablette et une (1) tablette à chaussure aux panneaux verticaux les plus longs. Pour attacher la tablette, utilisez quatre (4) vis nº 8 x 50 mm. Pour attacher la tablette à chaussure utilisez deux (2) vis nº 8 x 50 mm à l'arrière de la tablette et deux (2) taquets à l'avant de la tablette. Si vous le souhaitez, vous pouvez poser des cache-vis sur les têtes de vis.



2 Hang shoe shelf in marked position.
Cuelga el estante para zapatos en la posición marcada.
Accrochez la tablette à chaussures à la position marquée.



3 IMPORTANT. Attach support cleat to the back wall of the closet into at least one stud using #8 x 50 mm screws.

IMPORTANTE. Con tornillos n.º 8 x 50 mm, fija el listón de apoyo, al menos en una viga, en la pared posterior del closet.

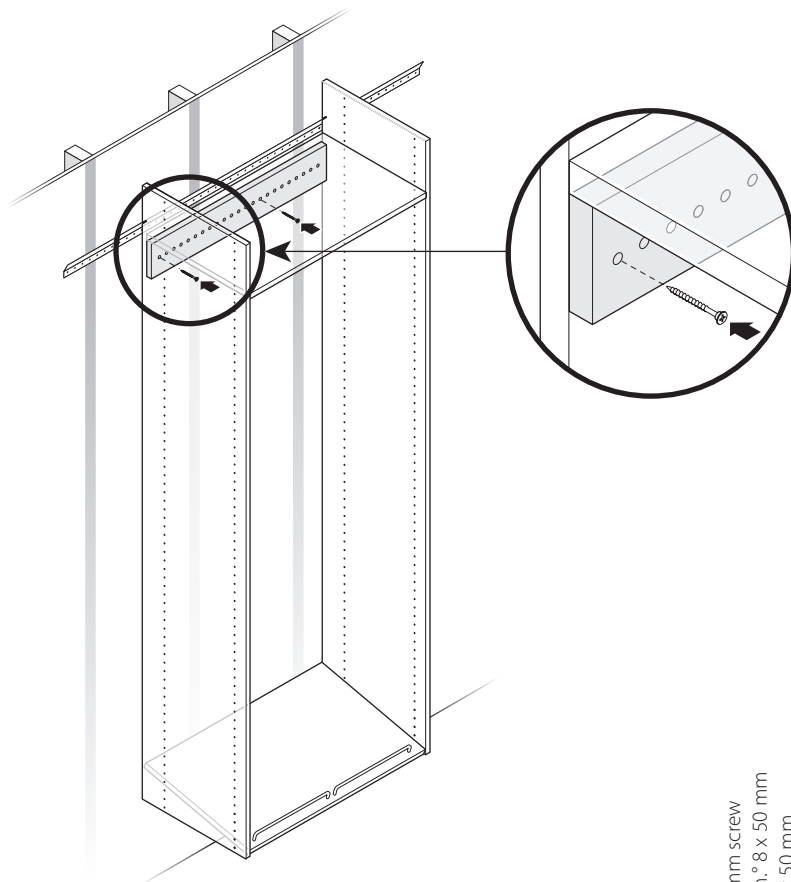
IMPORTANT. Fixez le tasseau au mur arrière du placard dans au moins un montant à l'aide de vis n° 8 x 50 mm.

TIP • CONSEJO • CONSEIL

Place the cleat beneath the top shelf if your unit includes drawers. Otherwise, place the cleat beneath a fixed shelf.

Coloca el listón debajo del estante superior si la unidad incluye cajones. De lo contrario, coloca el listón debajo de un estante fijo.

Placez le tasseau sous la tablette supérieure, si votre modèle est muni de tiroirs. Dans le cas contraire, placez le tasseau sous une tablette fixée.



#8 x 50 mm screw
tornillo n.º 8 x 50 mm
vis n.º 8 x 50 mm

4 Carefully insert shoe fences into holes. If needed, use a rubber mallet or hammer.

Inserta las barras para sujetar zapatos en los orificios con cuidado. Si es necesario, usa un mazo de caucho o martillo.

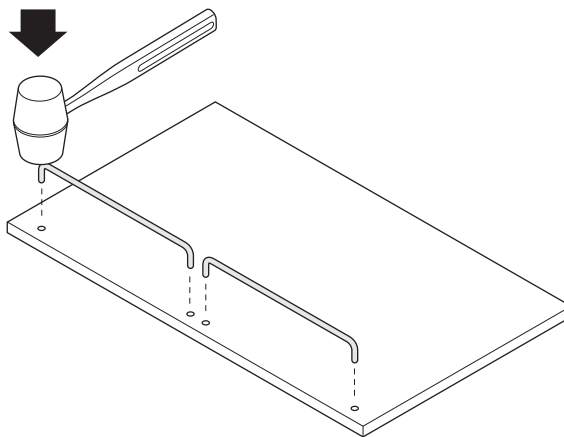
Insérez soigneusement les barrières à chaussures dans les trous. Au besoin, utilisez un maillet en caoutchouc ou un marteau.

TIP • CONSEJO • CONSEIL

To protect paint, use a rubber mallet or place a towel over silver fence before using hammer.

Para proteger la pintura, usa un mazo de caucho o coloca una toalla sobre el borde plateado antes de usar el martillo.

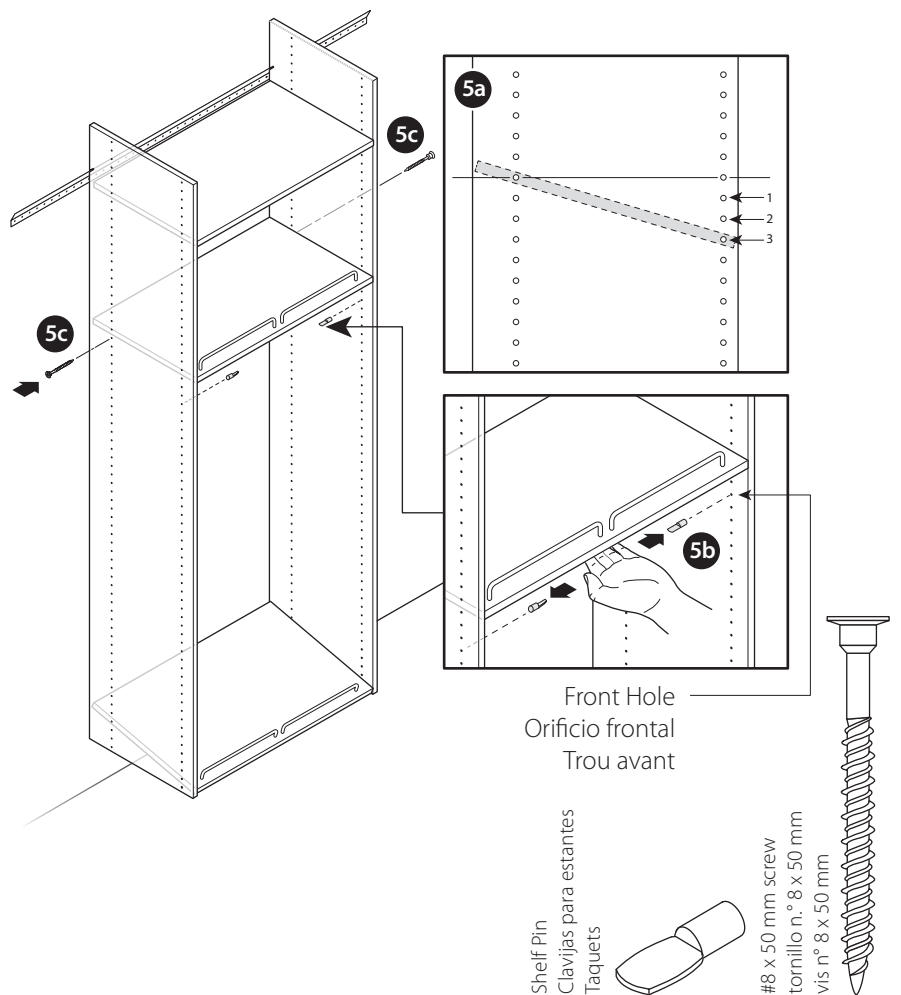
Afin de protéger la peinture, utilisez un maillet en caoutchouc ou placez une serviette sur la barre de retenue en argent avant d'utiliser un marteau.



5 Install one shelf at a time. Refer to diagram for screw hole and shelf pin location (5a). We recommend placing shelf pins 3 holes lower than the back. Insert shelf pins into front holes on verticals (5b). Hold the shelf flat while installing #8 x 50 mm screws into the holes of the verticals at the back of the shelf (5c). Tip shelf down until it rests on the front pins.

Instala de a un estante por vez. Consulta el diagrama para la ubicación del orificio del tornillo y del pasador del estante (5a). Recomendamos colocar pasadores de estante 3 orificios más bajos que el pasador posterior del estante. Inserta los pasadores de estante en los orificios frontales en los verticales (5b). Sujeta el estante en posición horizontal mientras se instalan los tornillos n.º 8 de 50 mm en los orificios de los verticales en la parte posterior del estante (5c). Inclina el estante hacia abajo hasta que esté sobre los pasadores frontales.

Installez une tablette à la fois. Consultez le schéma pour l'emplacement des trous de vis et des taquets de tablette (5a). Il est recommandé de placer les taquets de tablette dans les trous avant sur les barres verticales (5b). Tenez la tablette à plat tout en installant des vis n.º 8 x 50 mm dans les trous des barres verticales à l'arrière de la tablette (5c). Inclinez la tablette vers le bas jusqu'à ce qu'elle repose sur les taquets avant.



6 Install two (2) shelves using four (4) shelf pins per shelf.

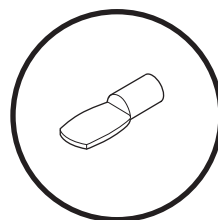
Instala dos (2) estantes con cuatro (4) pasadores de estante por estante.

Installez deux (2) tablettes en utilisant quatre (4) taquets par tablette.

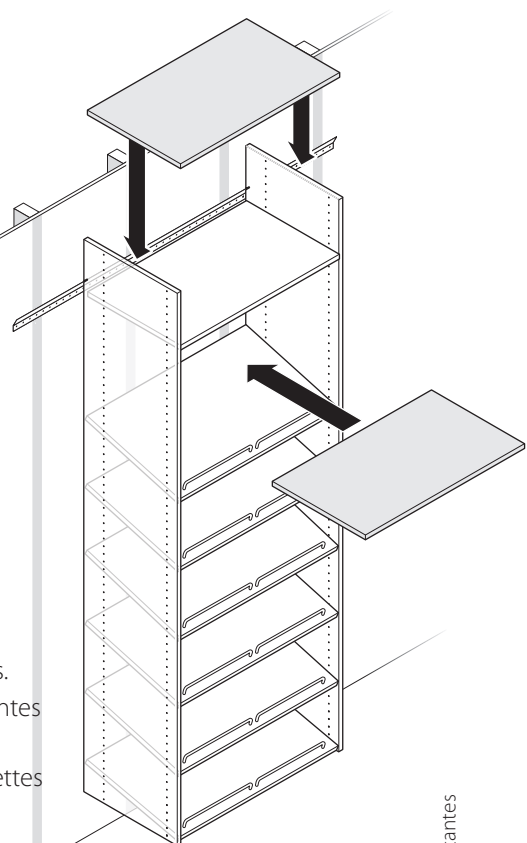
Shelf maximum load 25 lbs.

Estantes carga máxima de 25 libras.

Étagères pour souliers charge maximum de 11,3 kg (25 lb).

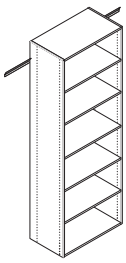


Install shelf pins into verticals.
Instala los pasadores de estantes en los verticales.
Installez les taquets des tablettes dans les barres verticales.



Shelf Pin
Clavijas para estantes
Taquets





SHELF INSTALLATION

INSTALACIÓN DEL ESTANTE



INSTALLATION DE LA TABLETTE POUR

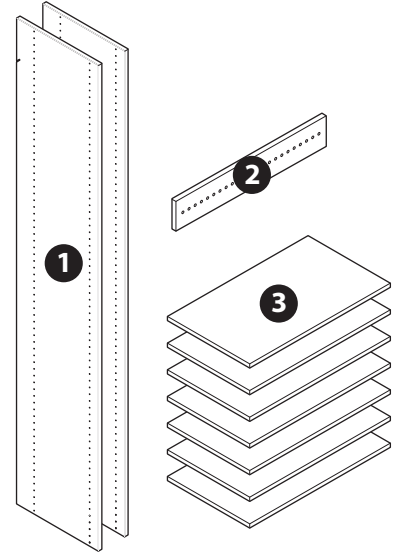
LOOK INSIDE • MIRA EL INTERIOR • CONTENU DE LA BOÎTE

PARTS INCLUDED PIEZAS INCLUIDAS PIÈCES INCLUSES

- 1** 72" vertical panels (2)
paneles verticales de 72" (2)
panneaux verticaux de 1,8 m (72 po) (2)
- 2** 23 7/8" support cleat (1)
listones de apoyo de 23 7/8" (1)
tasseaux de 60,6 cm (23 7/8 po) (1)
- 3** 24" Shelves (7)
estantes de 24" (7)
tablettes de 61 cm (24 po) (7)

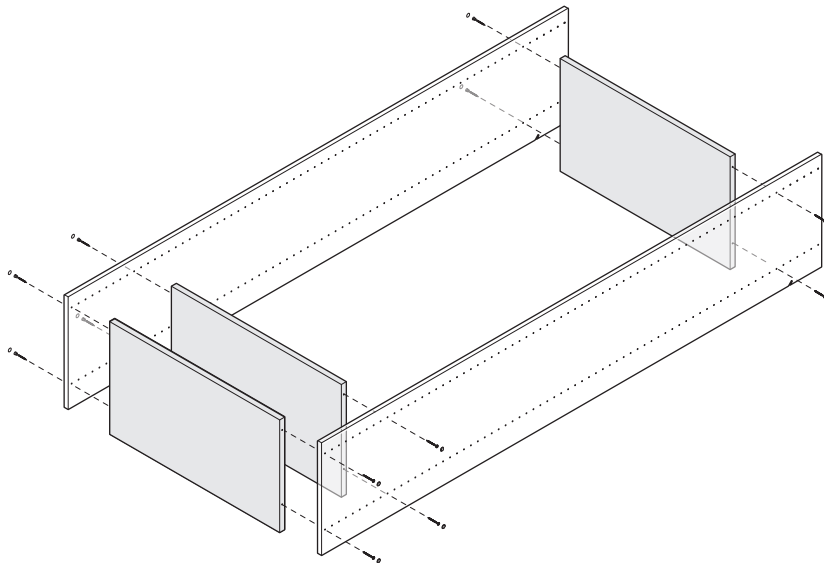
HARDWARE INCLUDED INCLUYE HERRAJES PIÈCES DE FIXATION COMPRISES

-  shelf pins (16)
clavijas para estantes (16)
taquets (16)
-  #8 x 50 mm screws (12)
tornillos n.º 8 x 50 mm (12)
vis n.º 8 x 50 mm (12)

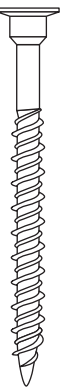


Shelf maximum load 25 lbs
Estantes carga maxima de 25 libras
Tablettes charge maximum de 11,3 kg (5 lb)

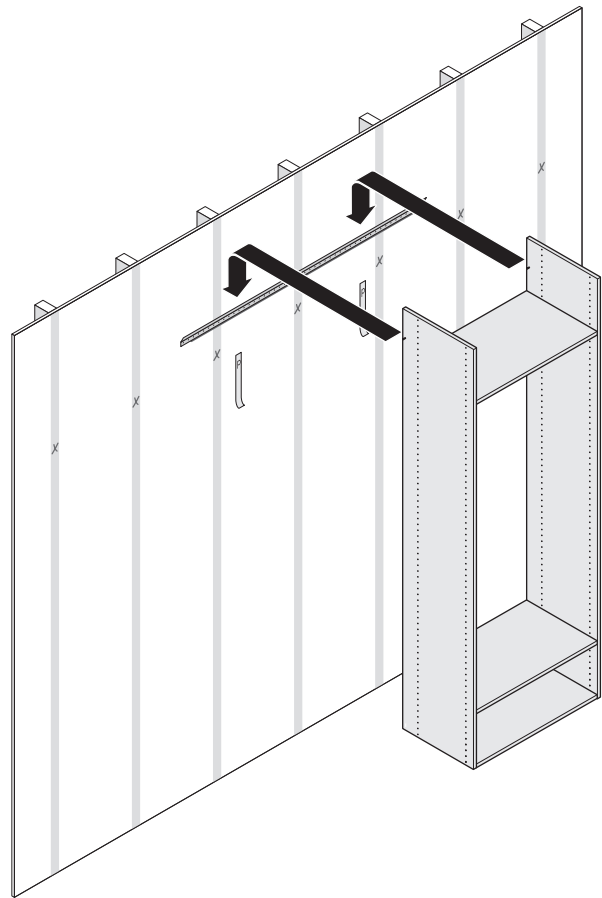
- 1** Install shelves where needed. **For please proceed to drawer instructions on page 15.** To create the tower unit on the floor, attach three (3) shelves to vertical panels using four (4) #8 x 50 mm screws per shelf. If desired, attach screw covers onto screw heads.
- Instala los estantes donde sea necesario. **Para procede a las instrucciones del cajón en la página 15.** Para crear la torre sobre el piso, acopla (3) estantes para zapatos al panel vertical con cuatro (4) tornillos n.º 8 de 50 mm por estante.
- Installez les tablettes aux endroits souhaités. **Pour le , veuillez consultez la notice de montage des tablettes à la page 15.** Pour créer la tour sur le sol, attachez trois (3) tablettes aux panneaux verticaux en utilisant quatre (4) vis n.º 8 x 50 mm par tablette.



#8 x 50 mm screw
tornillo n.º 8 x 50 mm
vis n.º 8 x 50 mm



- 2** Hang tower unit in marked position.
 Cuelga la torre en la posición marcada.
 Accrochez la tour à la position marquée.



- 3 IMPORTANT.** Attach support cleat to the back wall of the closet into at least one stud using #8 x 50 mm screws.

IMPORTANT. Con tornillos n.º 8 x 50 mm, fija el listón de apoyo, al menos en una viga, en la pared posterior del closet.

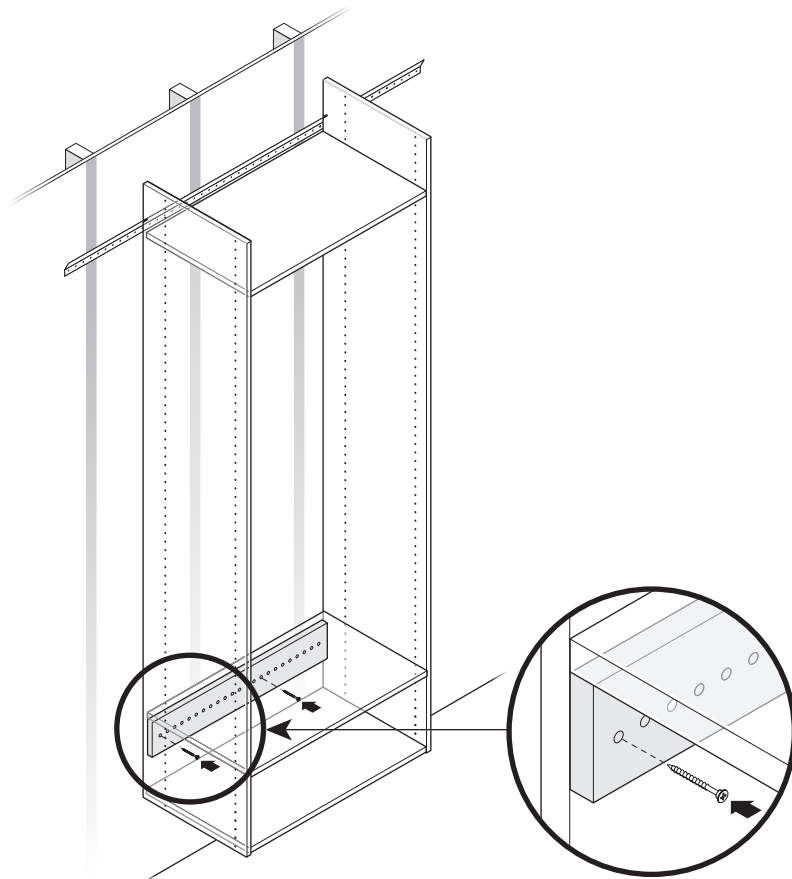
IMPORTANT. Fixez le tasseau au mur arrière du placard dans au moins un montant à l'aide de vis n° 8 x 50 mm.

TIP • CONSEJO • CONSEIL

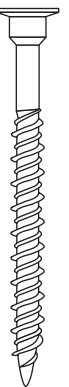
Place the cleat beneath the bottom shelf if your unit includes drawers. Otherwise, place the cleat beneath a fixed shelf.

Coloca el listón debajo del estante inferior si tu unidad incluye cajones. De lo contrario; coloca el listón debajo de un estante fijo.

Si votre unité comprend des tiroirs, placez le tasseau sous la tablette inférieure. Sinon, placez-le sous l'une des tablettes montées.



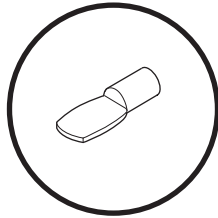
#8 x 50 mm screw
 tornillo n.º 8 x 50 mm
 vis n° 8 x 50 mm



4 Install remaining shelves using four (4) shelf pins per shelf.

Instala los estantes restantes con cuatro (4) pasadores de estante por estante.

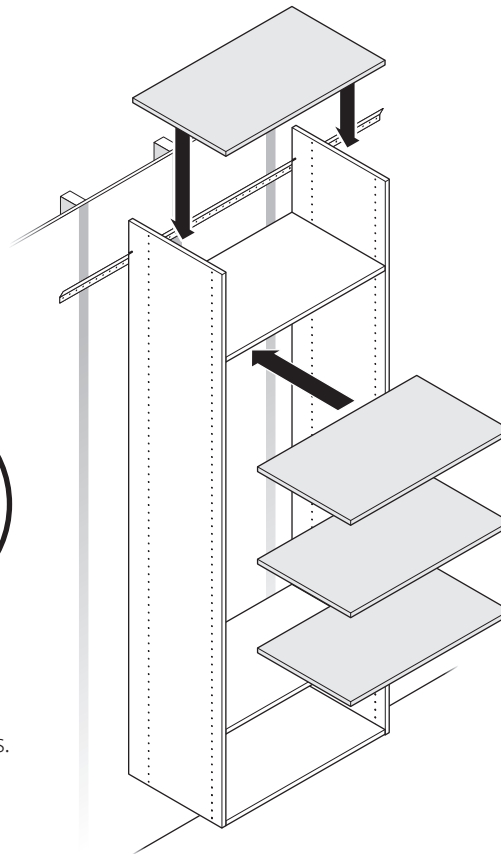
Installez les tablettes restantes en utilisant quatre (4) taquets par tablette.



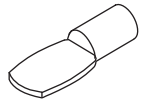
Install shelf pins into verticals.

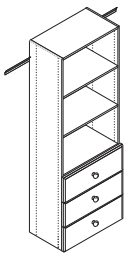
Instala los pasadores de estantes en los verticales.

Installez les taquets des tablettes dans les barres verticales.



Shelf Pin
Clavijas para estantes
Taquets





DELUXE DRAWER INSTALLATION

INSTALACIÓN DEL CAJÓN DELUXE



INSTALLATION DES TIROIRS DELUXE POUR LE

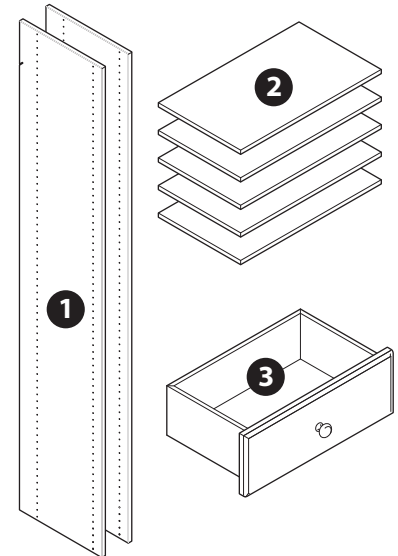
LOOK INSIDE • MIRA EL INTERIOR • CONTENU DE LA BOÎTE

PARTS INCLUDED PIEZAS INCLUIDAS PIÈCES INCLUSES

- 1** 72" vertical panels (2)
paneles verticales de 72" (2)
panneaux verticaux de 1,8 m (72 po) (2)
- 2** 23 7/8" shelves (5)
estantes de 23 7/8" (5)
tablettes de 60,6 cm (23 7/8 po) (5)
- 3** 8" drawer (3)
cajón de 8" (3)
 tiroir de 20 cm (8 po)

HARDWARE INCLUDED INCLUYE HERRAJES PIÈCES DE FIXATION COMPRISES

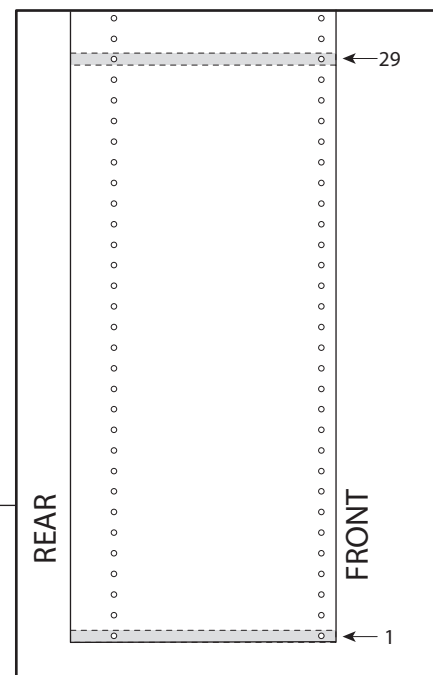
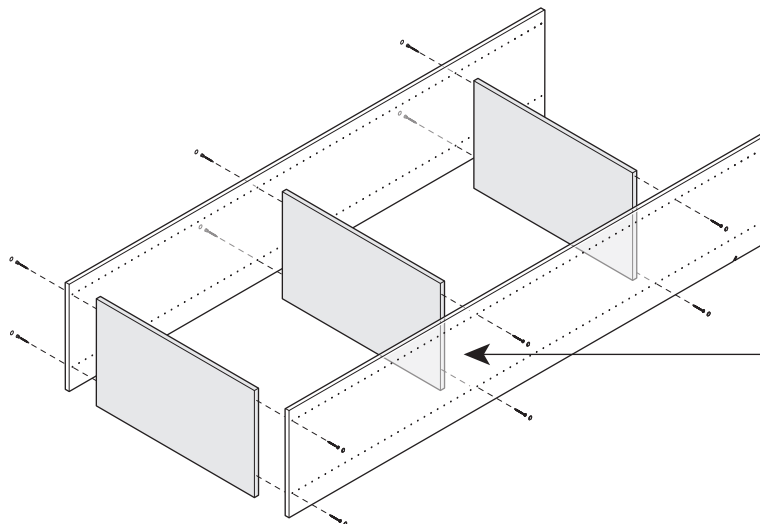
-  shelf pins (8)
clavijas para estantes (8)
taquets (8)
-  #8 x 50 mm screws (12)
tornillos n.º 8 x 50 mm (12)
vis n.º 8 x 50 mm (12)



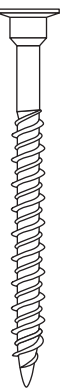
1 Install shelves where needed. **For please proceed to drawer instructions on page 18.** To create the tower unit on the floor, attach three (3) shelves to vertical panels using four (4) #8 x 50 mm screws per shelf. If desired, attach screw covers onto screw heads.

Instala los estantes donde sea necesario. **Para procede a las instrucciones del cajón en la página 18.** Para crear la torre sobre el piso, acopla (3) estantes para zapatos al panel vertical con cuatro (4) tornillos n.º 8 de 50 mm por estante.

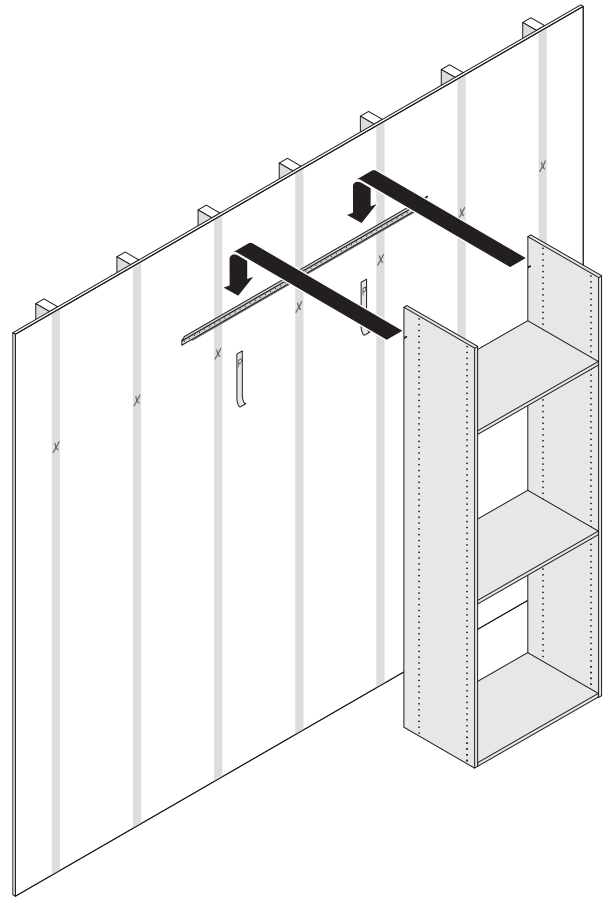
Installez les tablettes aux endroits souhaités. **Pour le , veuillez consultez la notice de montage des tablettes à la page 18.** Pour créer la tour sur le sol, attachez trois (3) tablettes aux panneaux verticaux en utilisant quatre (4) vis n.º 8 x 50 mm par tablette.



#8 x 50 mm screw
tornillo n.º 8 x 50 mm
vis n.º 8 x 50 mm



- 2** Hang tower unit in marked position.
Cuelga la torre en la posición marcada.
Accrochez la tour à la position marquée.



- 3 IMPORTANT.** Attach support cleat to the back wall of the closet into at least one stud using #8 x 50 mm screws.

IMPORTANT. Con tornillos n.º 8 x 50 mm, fija el listón de apoyo, al menos en una viga, en la pared posterior del closet.

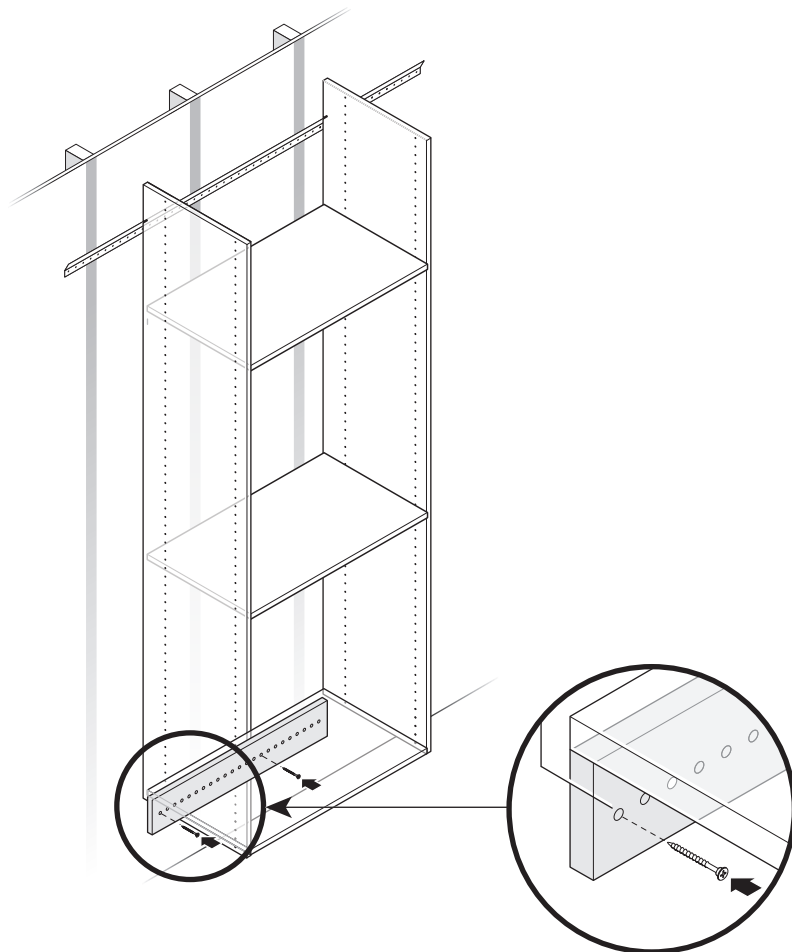
IMPORTANT. Fixez le tasseau au mur arrière du placard dans au moins un montant à l'aide de vis n° 8 x 50 mm.

TIP • CONSEJO • CONSEIL

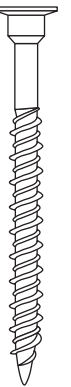
Place the cleat beneath the bottom shelf if your unit includes drawers. Otherwise, place the cleat beneath a fixed shelf.

Coloca el listón debajo del estante inferior si la unidad incluye cajones. De lo contrario, coloca el listón debajo de un estante fijo.

Placez le tasseau sous la tablette inférieure, si votre modèle est muni de tiroirs. Dans le cas contraire, placez le tasseau sous une tablette fixée.



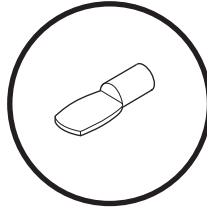
#8 x 50 mm screw
tornillo n.º 8 x 50 mm
vis n° 8 x 50 mm



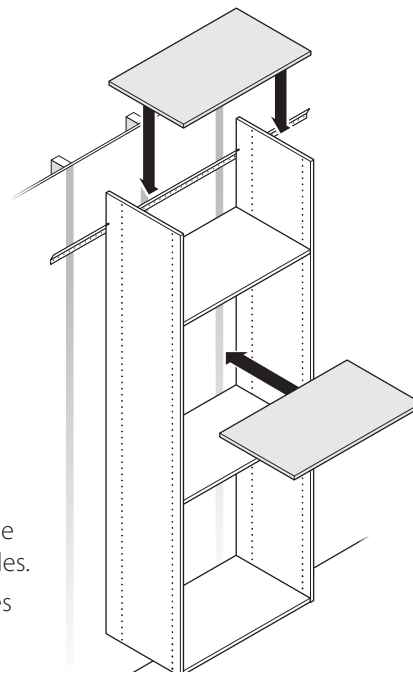
4 Install remaining shelves using four (4) shelf pins per shelf.

Instala los estantes restantes con cuatro (4) pasadores de estante por estante.

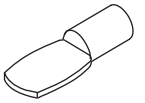
Installez les tablettes restantes en utilisant quatre (4) taquets par tablette.



Install shelf pins into verticals.
 Instala los pasadores de estantes en los verticales.
 Installez les taquets des tablettes dans les barres verticales.



Shelf Pin
 Clavijas para estantes
 Taquets

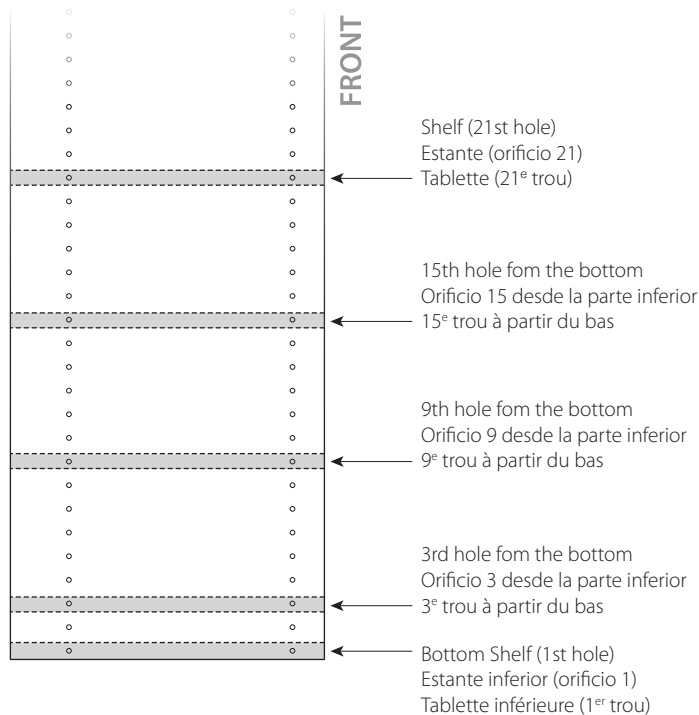


5 Please proceed to the drawer assembly instructions which are located in each of the drawer boxes. The diagram to the below shows where to install the drawer glides on each vertical panel.

Procede con las instrucciones de montaje del cajón que están en cada uno de los envases del cajón. El diagrama a continuación muestra dónde instalar los deslizadores del cajón en cada panel vertical.

Veillez passer à l'installation des tiroirs en consultant les directives de montage des tiroirs qui se trouvent dans chaque tiroir. Le schéma ci-dessous indique à quel endroit installer les glissières de tiroir sur chaque panneau vertical.

Drawer Combo 8, 8, 8
Combinación del cajón 8, 8, 8
Combinaison de tiroir 8, 8, 8



Drawer Combo 12, 8, 8
Combinación del cajón 12, 8, 8
Combinaison de tiroir 8, 8, 8

