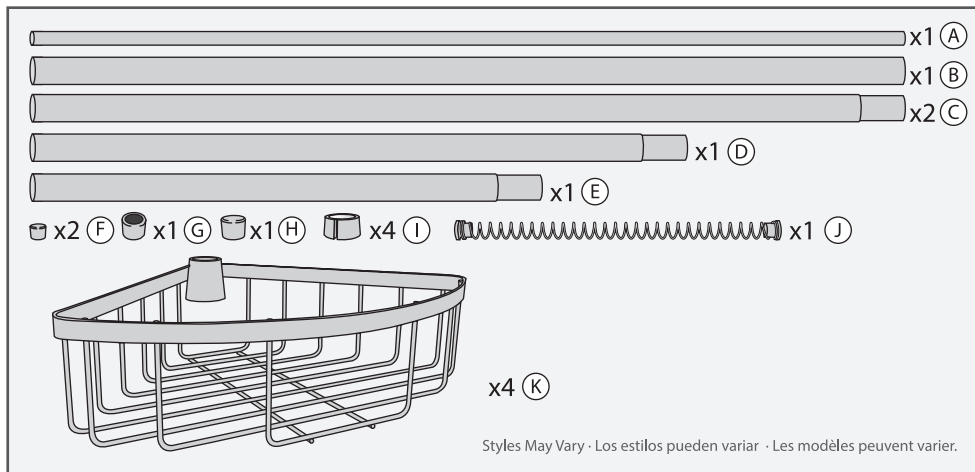
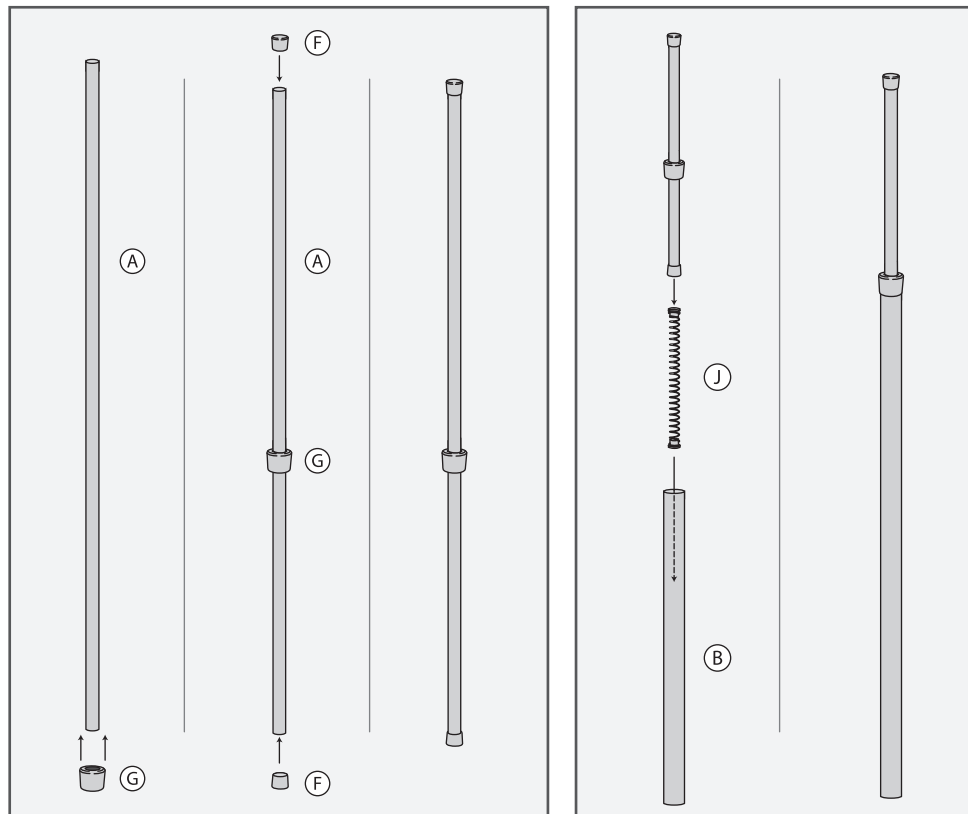


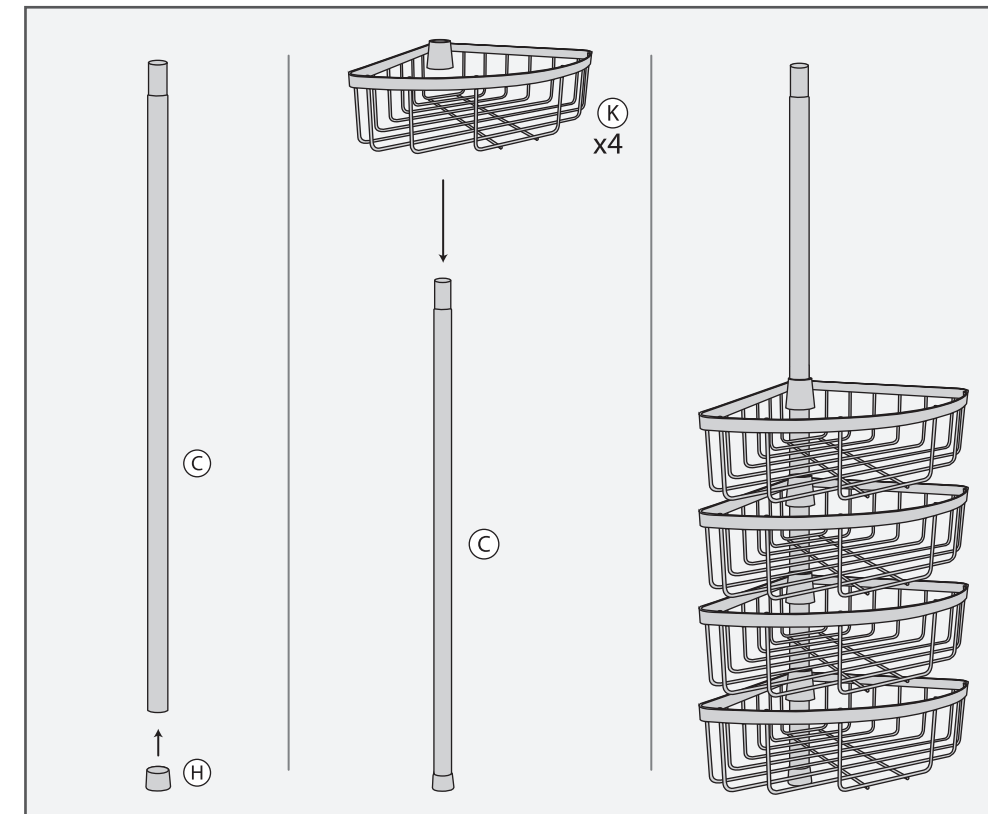
INSTRUCTIONS • INSTRUCCIONES
INSTRUCTIONS



1 Assemble top pusher rod.
Arme la varilla de empuje superior.
Assembler la tige-poussoir supérieure.



2 Assemble bottom rod and baskets.
Arme la varilla inferior y las cestas.
Assembler la tige inférieure et les paniers.



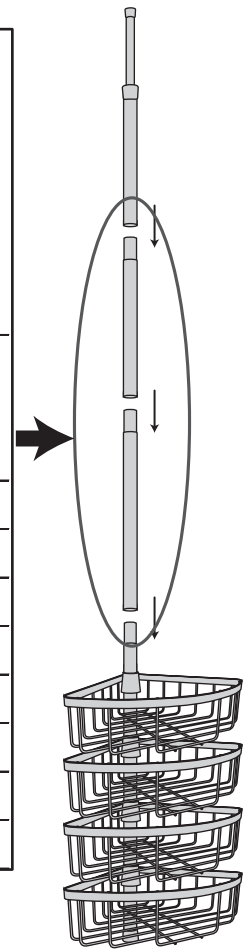
3

See the chart below to determine the tubes needed to complete your product height. NOTE: No matter the distance, the top assembly (Step 1) and bottom assembly (Step 2) are ALWAYS used.

Ver la tabla abajo para determinar los tubos que se necesitan para completar la altura de su producto. NOTA: Sin importar la altura, el ensamblado de la parte superior (Paso 1) y el ensamblado de la parte inferior (Paso 2) SIEMPRE se usan.

Voir le tableau ci-dessous pour déterminer les tubes nécessaires pour compléter la hauteur de votre produit. REMARQUE : Quelle que soit la distance, l'assemblage supérieur (Étape 1) et l'assemblage inférieur (Étape 2) sont TOUJOURS utilisés.

Desired Install Height Range Rango de altura deseada para la instalación Plage de hauteur d'installation souhaitée	Use Tubes (C), (D), and (E) as needed Usar los Tubos (C), (D) y (E) como sea necesario Utilisez les Tubes (C), (D) et (E) au besoin	Optimal Performance Height Altura óptima de funcionamiento Hauteur de performance optimale
57-58.5 in. (145-149 cm)	None	58 in. (147 cm)
67-68.5 in. (170-174 cm)	(E)	68 in. (172 cm)
71.25-72.75 in. (181-185 cm)	(D)	72.25 in. (184 cm)
77-78.5 in. (196-199 cm)	(C)	78 in. (198 cm)
83.75-85.25 in. (213-216 cm)	(E) and (D)	84.75 in. (215 cm)
89.75-91.25 in. (228-232 cm)	(E) and (C)	90.75 in. (231 cm)
93.75-95.25 in. (238-242 cm)	(D) and (C)	94.75 in. (241 cm)
104.25-106.25 in. (265-270 cm)	(E), (D) and (C)	105.75 in. (267 cm)



4

Install into bath/shower corner.

Instálolo en la esquina del baño/ducha.

Installer dans le coin de la baignoire ou de la douche.



5

Set desired basket height and insert holding rings.

Fije la altura deseada para las cestas e inserte los aros de soporte.

Régler les paniers à la hauteur désirée et insérer les anneaux de retenue.

