

MONA

MONA 02

OP-288

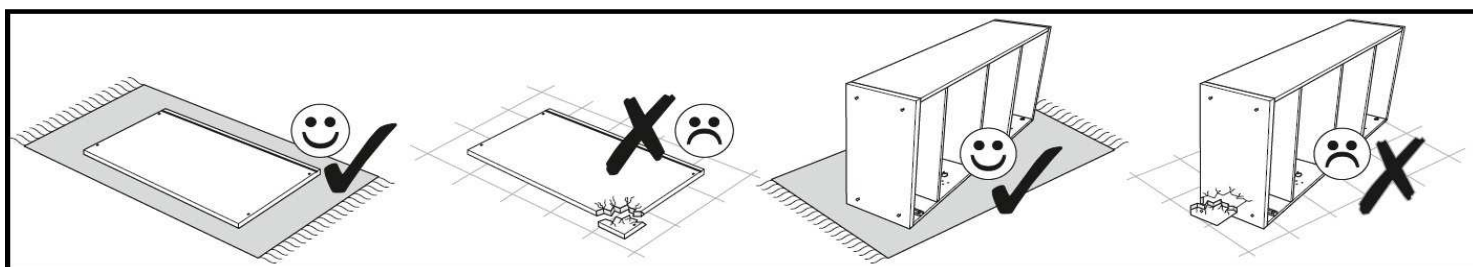
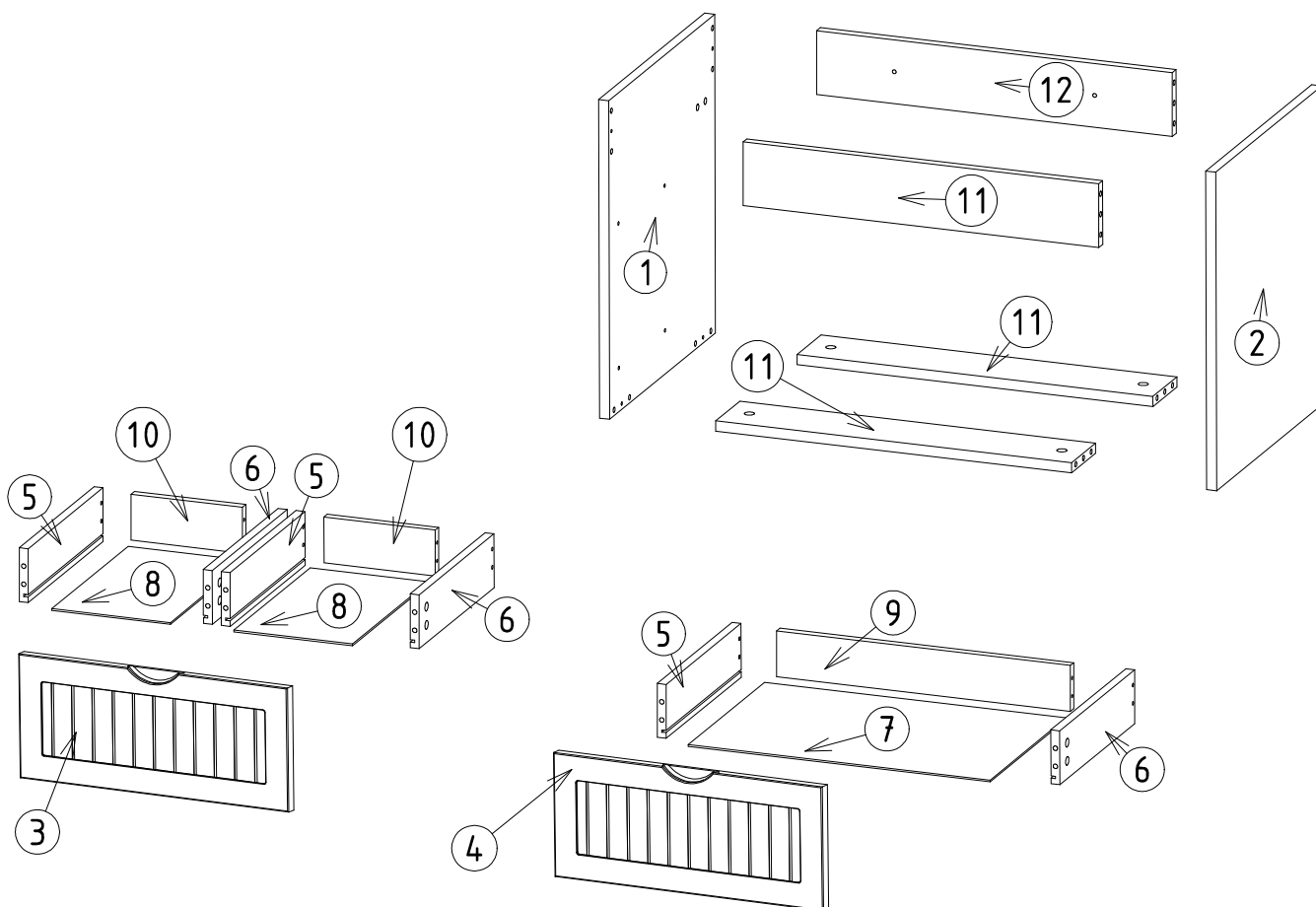
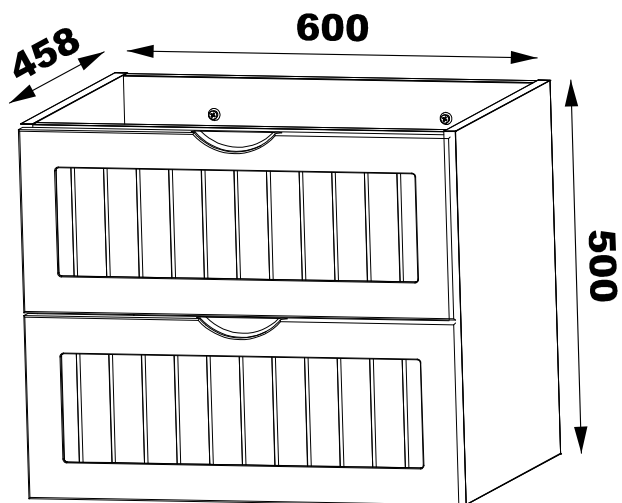
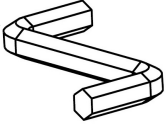
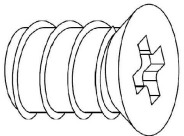
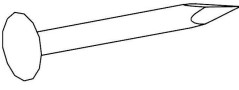
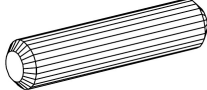

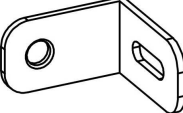


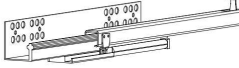
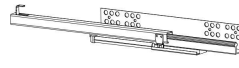
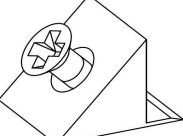
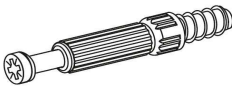
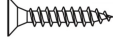
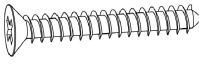

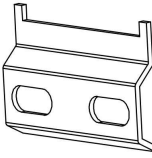

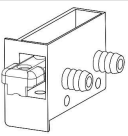
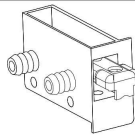
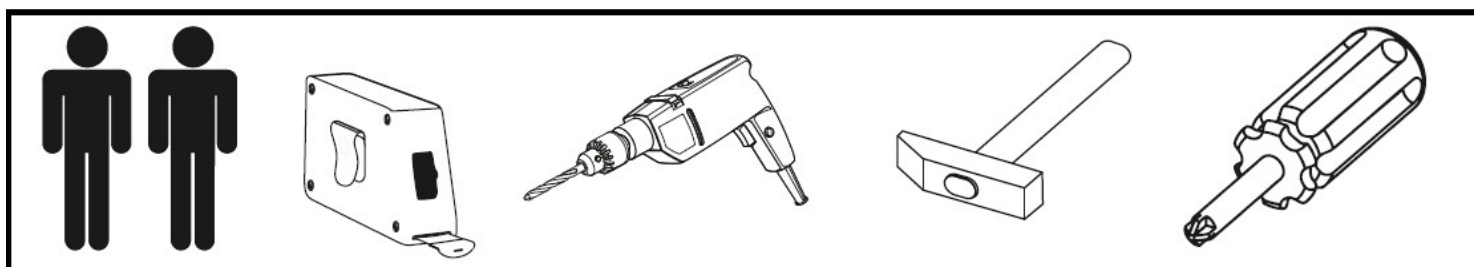


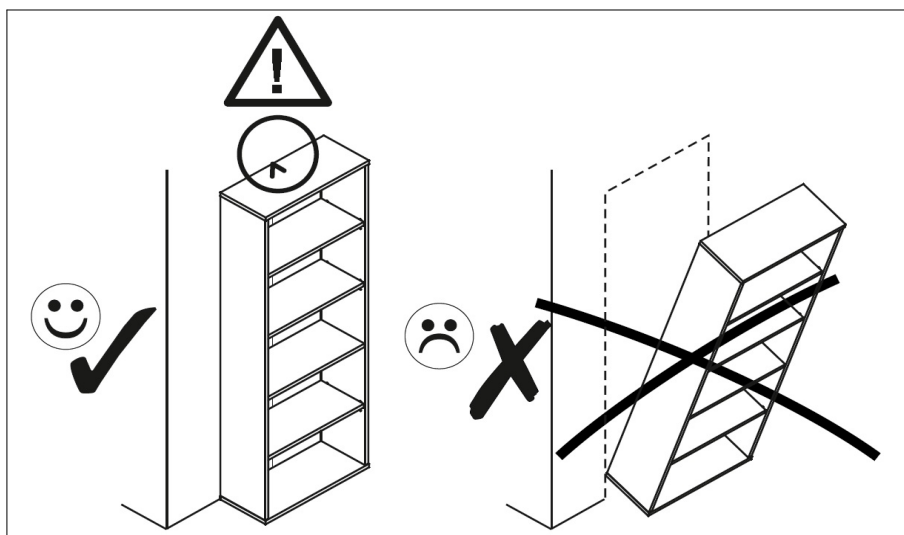
Table accessories

MONA 02

 <p><b>A1</b></p>	<p>6x8mm</p>  <p><b>E3</b></p>	 <p><b>G</b></p>	<p>8 x 30</p>  <p><b>K</b></p>	<p>10x50</p>  <p><b>K1</b></p>
 <p><b>KM</b></p>	 <p><b>KN</b></p>	<p>15 x 12</p>  <p><b>M</b></p>	 <p><b>SDM-350-L</b></p>	 <p><b>SDM-350-R</b></p>
 <p><b>ST</b></p>	<p>6 x 34 mm</p>  <p><b>T</b></p>	<p>4 x 16</p>  <p><b>W16</b></p>	<p>4 x 30 mm</p>  <p><b>W29</b></p>	 <p><b>W60</b></p>
 <p><b>WM-53</b></p>	 <p><b>Z</b></p>	<p><b>LEFT</b></p>  <p><b>ZM01-L</b></p>	<p><b>RIGHT</b></p>  <p><b>ZM01-R</b></p>	

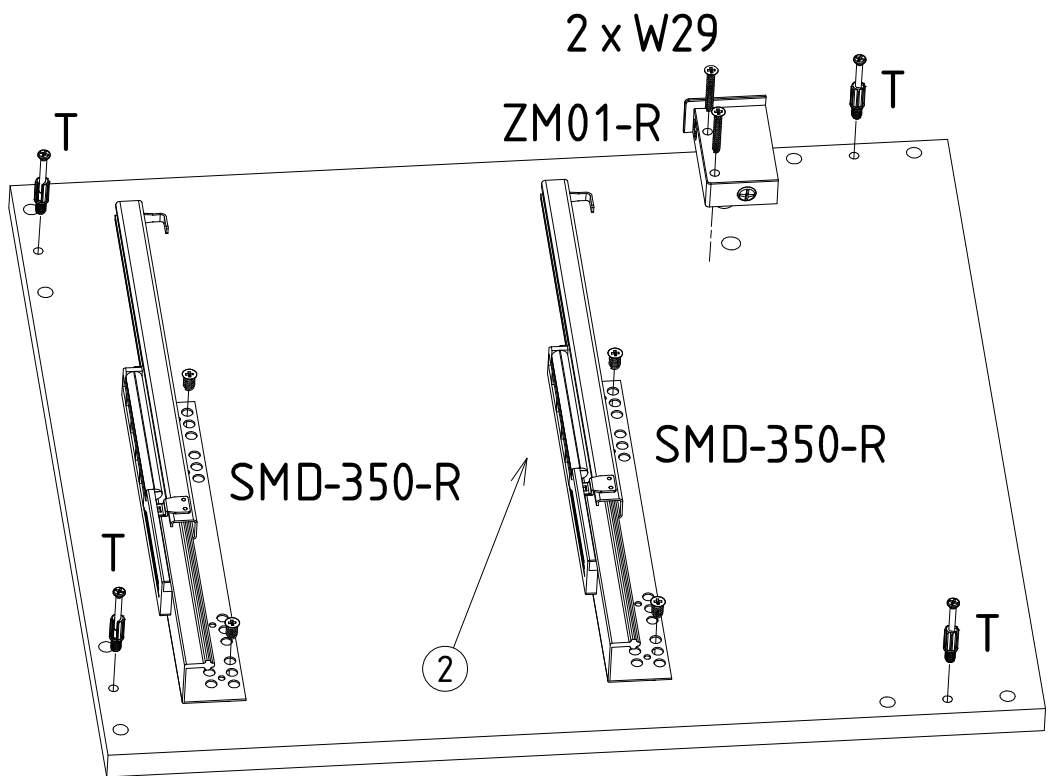
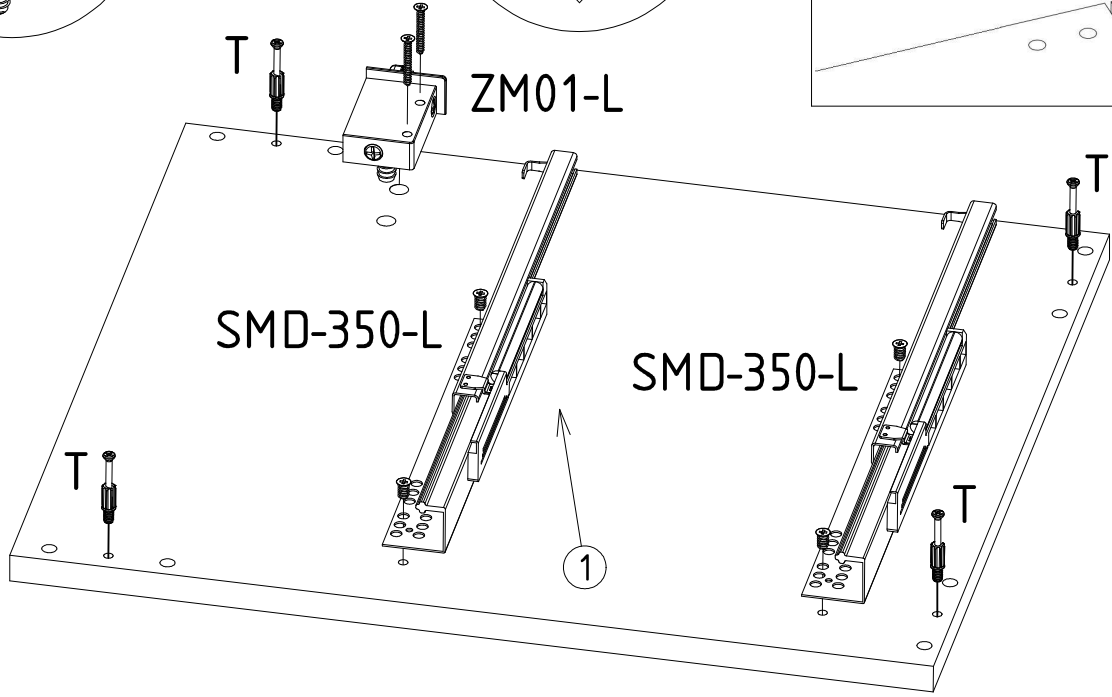
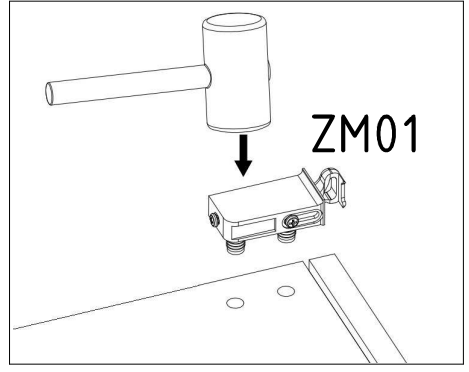
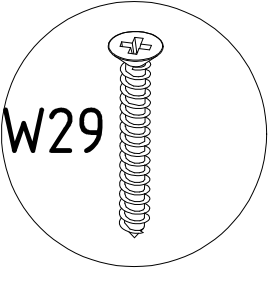
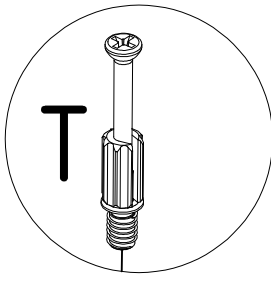
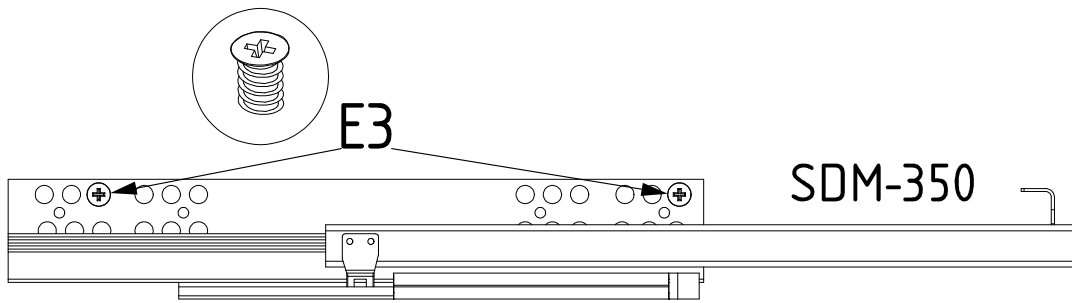
Elements					Accessories	
NR	SYMBOL	LENGTH	WIDTH	QUANTITY	SYMBOL	QUANTITY
1	BL	500	440	1	A1	1
2	BP	500	440	1	E3	8
3	FTS1	596	245	1	G	14
4	FTS2	596	245	1	K	16
5	KBL	350	95	3	K1	6
6	KBP	350	95	3	KM	4
7	KD	542	357	1	KN	12
8	KD2	357	213	2	M	20
9	KT	528	81	1	SDM-350-L	2
10	KT2	200	81	2	SDM-350-R	2
11	LC1	568	100	3	ST	7
12	LC2	568	100	1	T	20
					W16	8
					W29	4
					W60	6
					WM-53	2
					Z	20
					ZM01-L	1
					ZM01-R	1

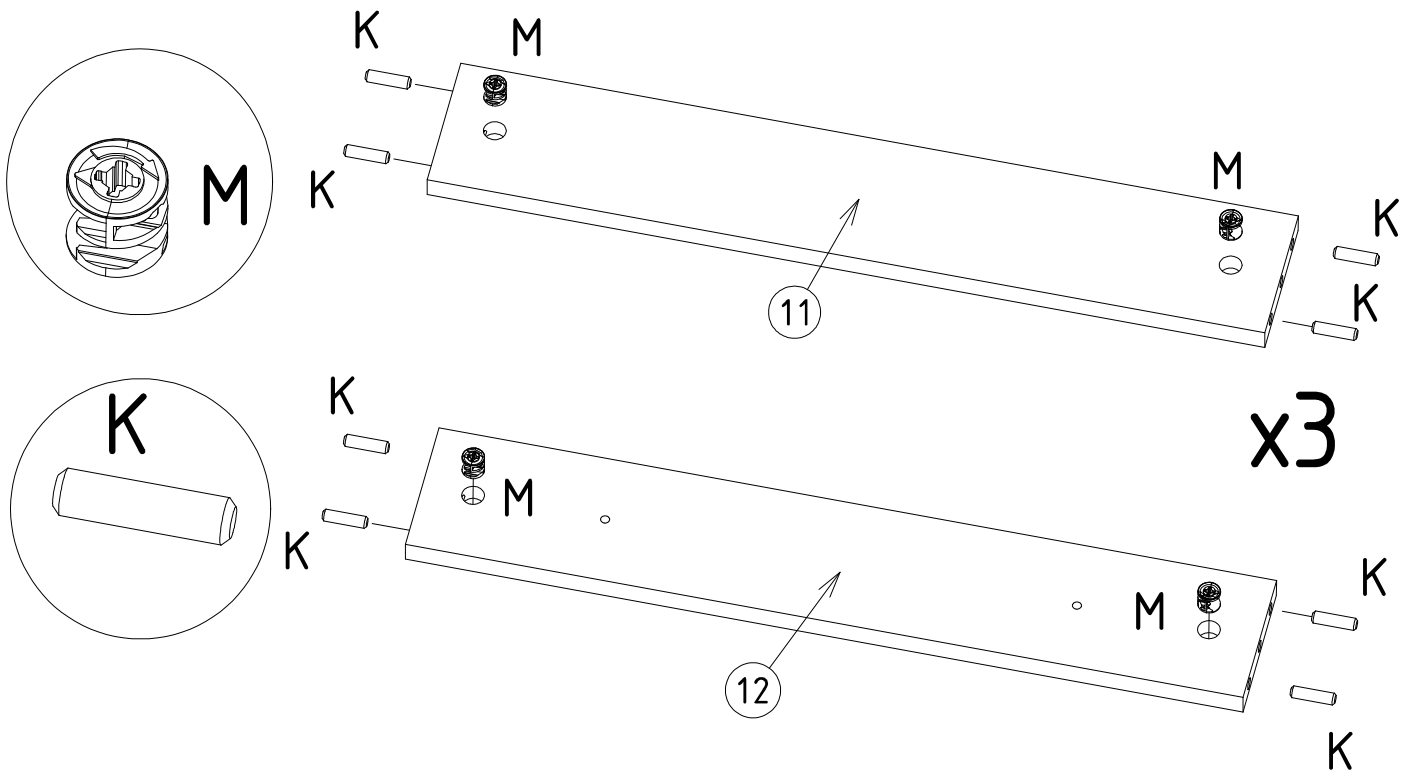




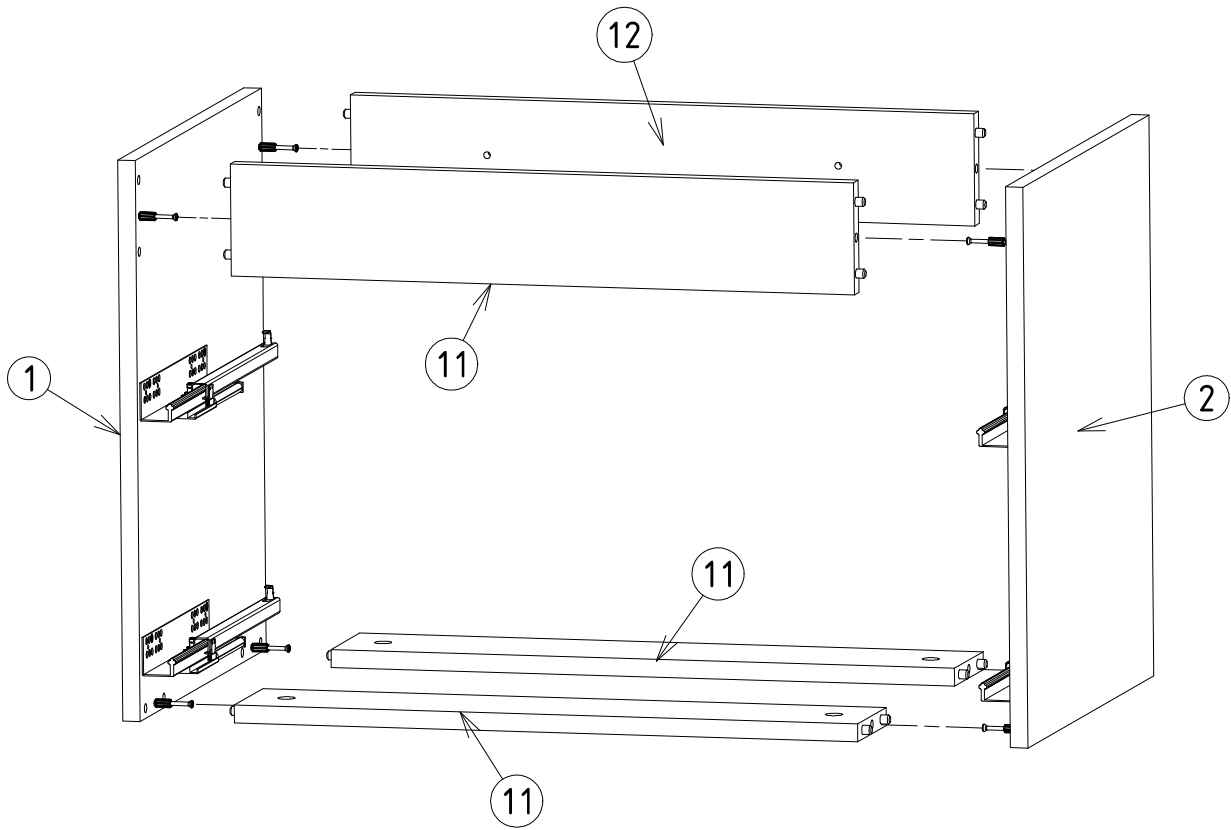
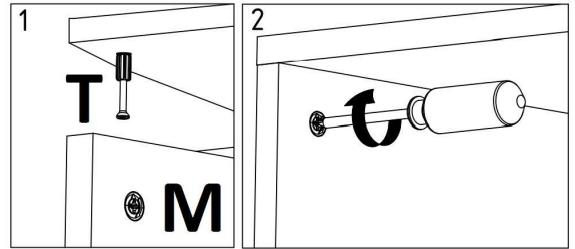
<p>PL  <b>UWAGA!</b> Mebel trzeba trwale zamocować do ściany, aby uniknąć przewrócenia się mebla. W paczce są akcesoria przystosowane wyłącznie do ścian betonowych i z pełnej cegły. Jeśli nie jesteś pewien co do budowy ściany, skonsultuj się ze specjalistą.</p>	<p>EN  <b>ATTENTION!</b> The furniture must be permanently attach to the wall, to avoid falling over furniture. There are accessories in the package adapted only to the walls concrete and solid brick. If you are not sure about the constructionwalls, consult expert.</p>	<p>D  <b>ACHTUNG!</b> Die Möbel müssen dauerhaft seinan der Wand befestigen,um nicht umzufallen Möbel. Es gibt Zubehör in der Verpackung nur an die Wände angepasst Beton und Vollziegel. wenn Sie sind sich nicht sicher über die Konstruktion Wände konsultieren Spezialist.</p>
<p>IT  <b>NOTA!</b> I mobili devono essere permanenti attaccare al muro, per evitare di cadere mobili. Ci sono accessori nel pacchetto adattato solo alle pareti mattone concreto e solido. se non sei sicuro della costruzione muri, consultare specialista.</p>	<p>SLO  <b>POZOR!</b> Kus musí byť natrvalo pripojiť k stene, aby sa zabránilo pádu nábytok. Sú v balení príslušenstvo prispôsobené len pre steny betón a pevné tehly. ak Nie ste si istý stavbou konzultujte s odborníkom.</p>	<p>ES  <b>NOTA!</b> La pieza necesita ser permanentemente pegar a la pared, para evitar caerse muebles. Estan en el paquete accesorios adaptados solo para paredes Hormigón y ladrillo macizo. si no estás seguro de la construcción Paredes, consultar a un especialista.</p>
<p>FR  <b>REMARQUE!</b> La pièce doit être en permanence attacher au mur, pour éviter de tomber meubles. Ils sont dans le paquet accessoires adaptés seulement pour les murs béton et brique pleine. si vous n'êtes pas sûr de la construction murs, consultez un spécialiste.</p>	<p>CZ  <b>POZOR!</b> Kus musí být natrvalo připevnit ke zdi, aby se zabránilo pádu nábytek. Jsou v balení příslušenství přizpůsobené pouze pro stěny betonové a pevné cihly. pokud Nejste si jistí stavbou konzultovat odborníka.</p>	

1.

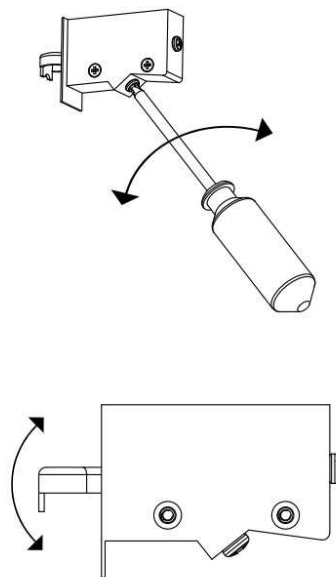
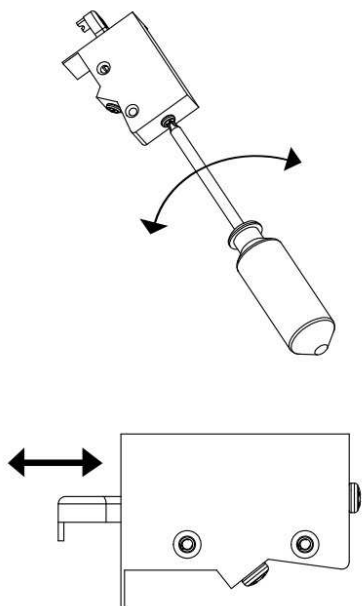
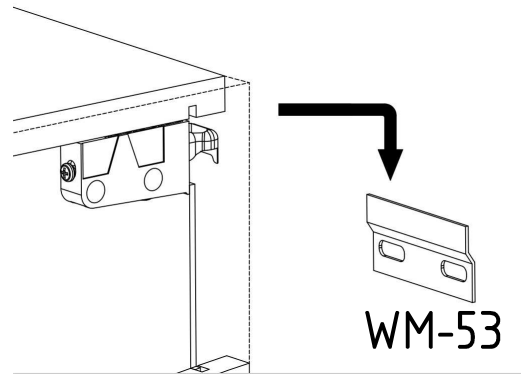
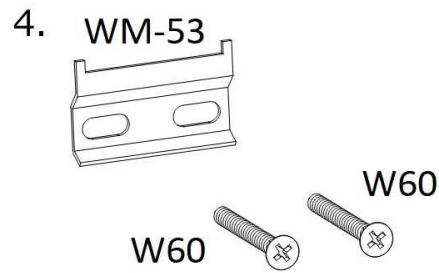
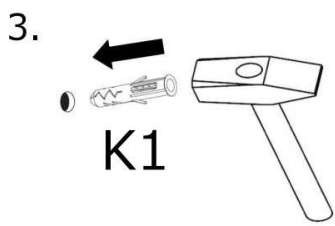
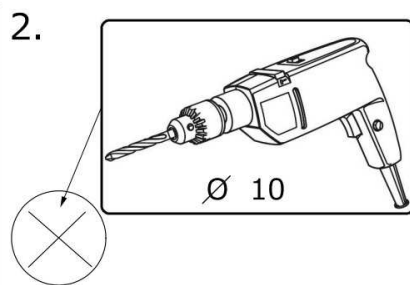
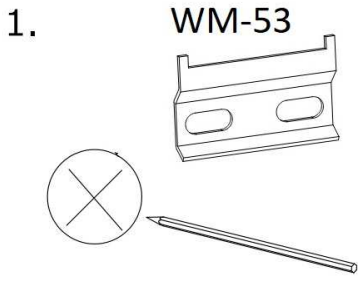
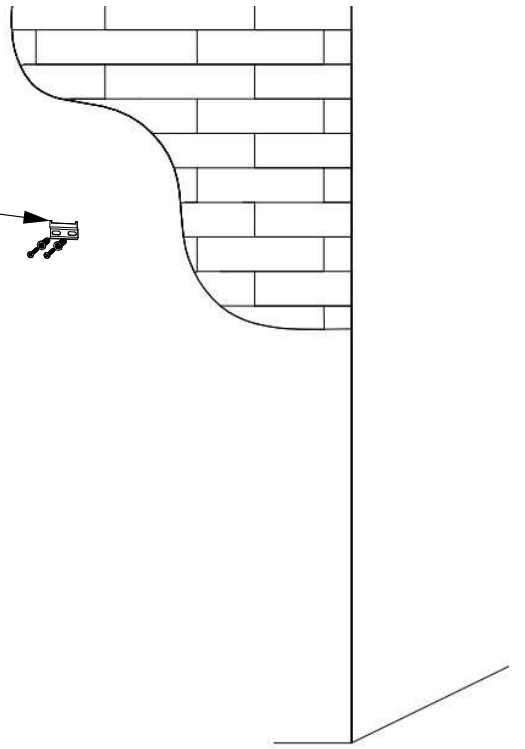
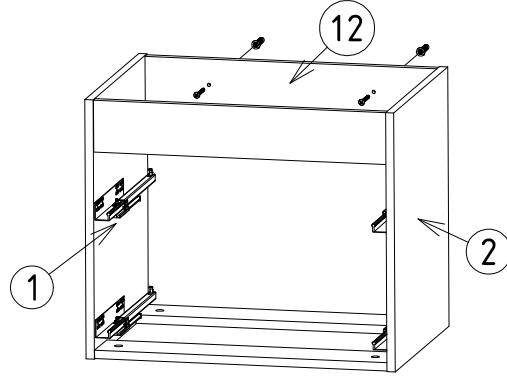
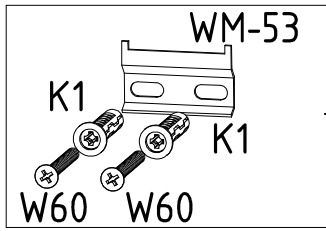




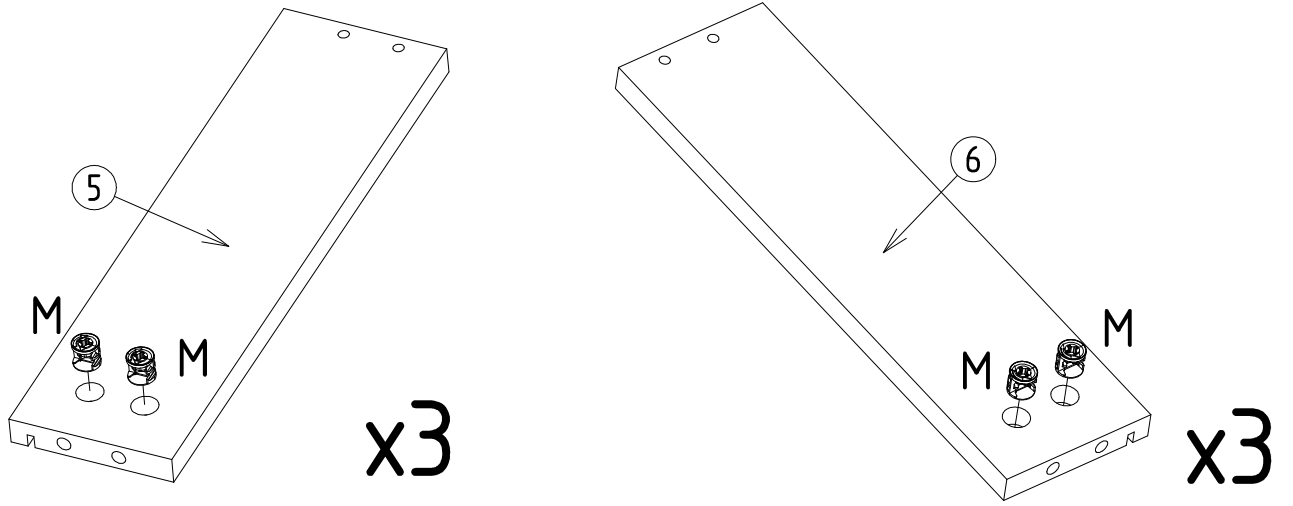
2.



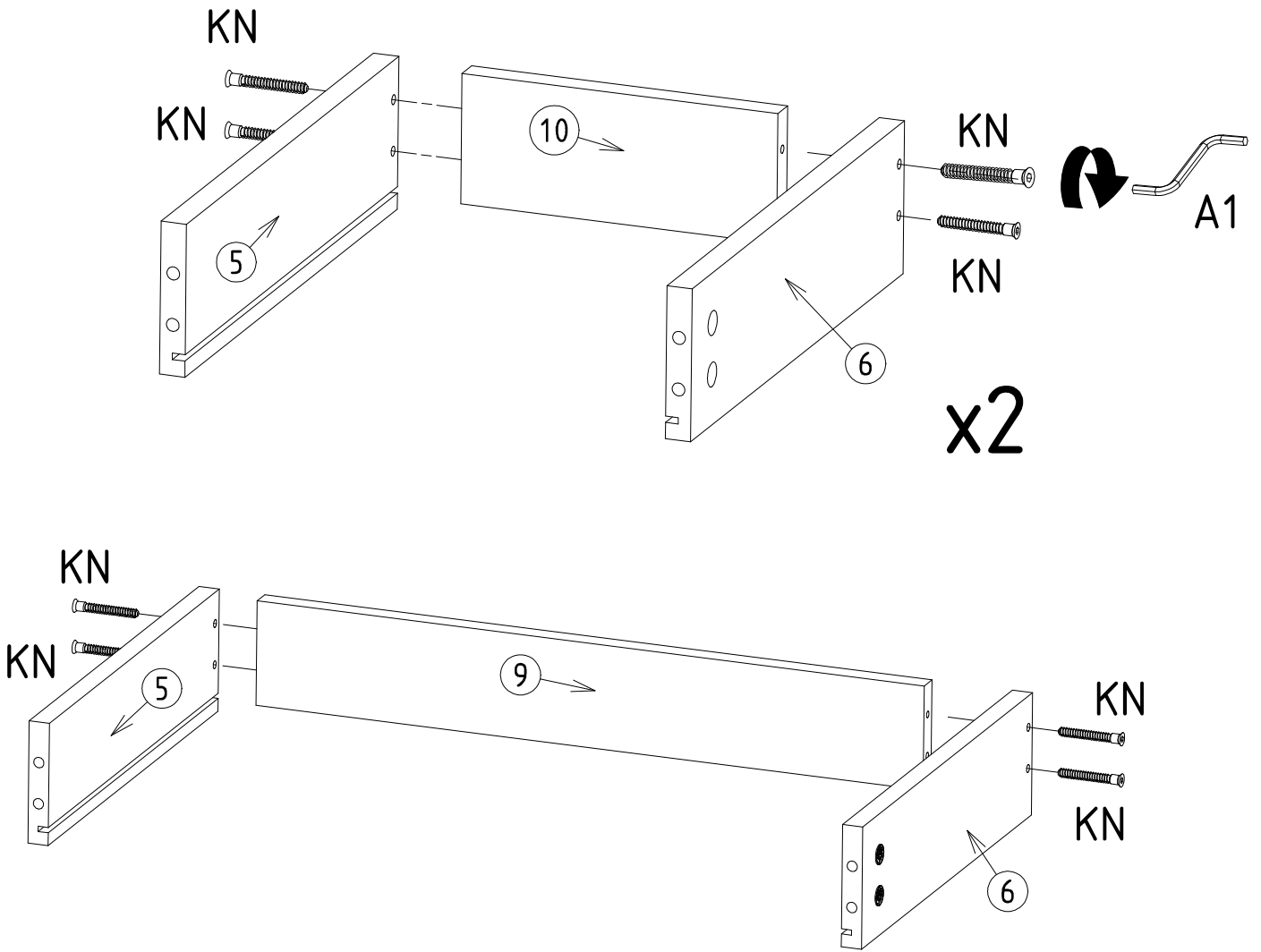
# 3.



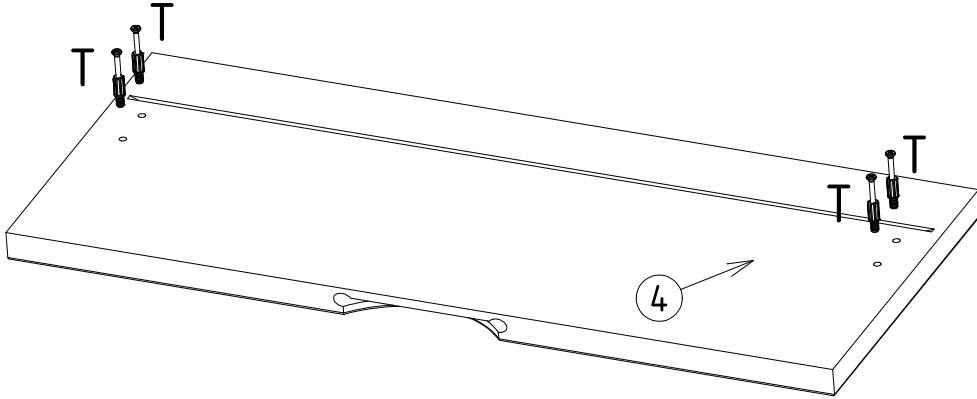
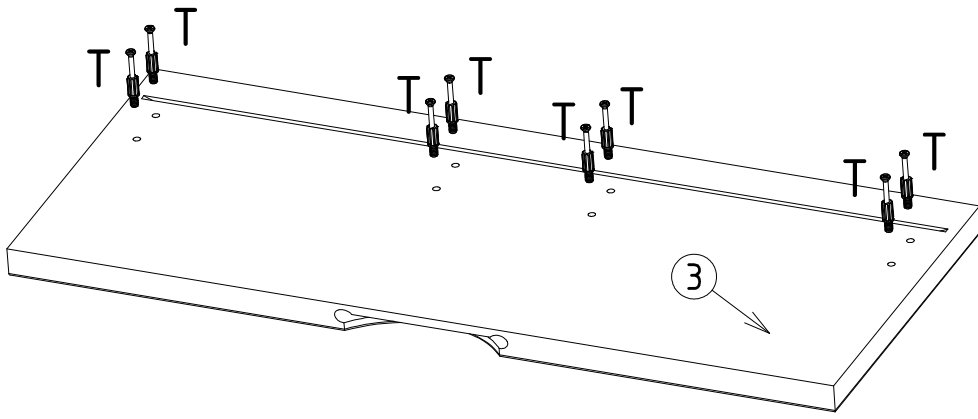
4.



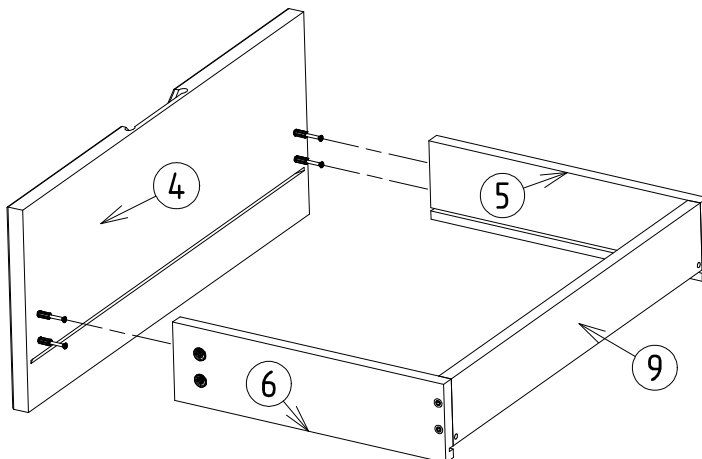
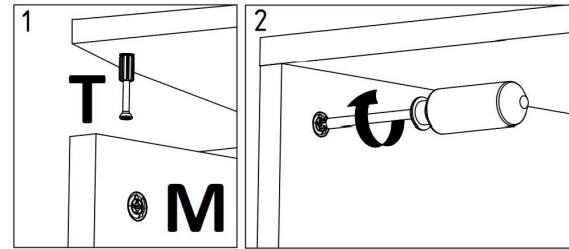
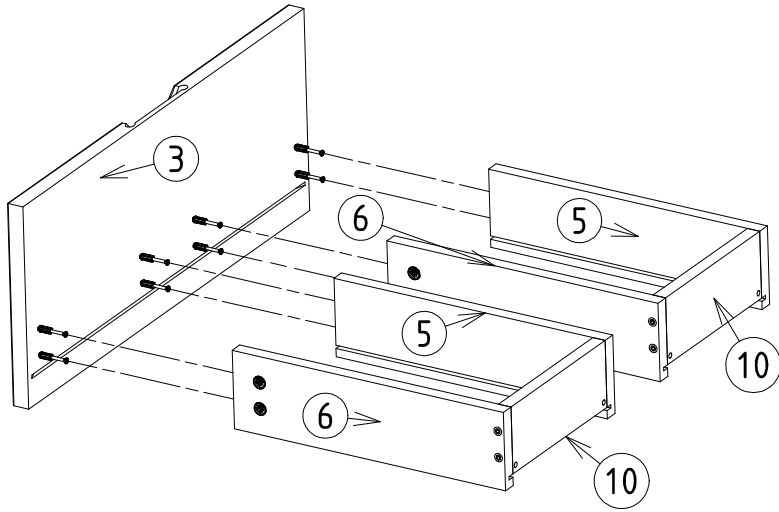
5.



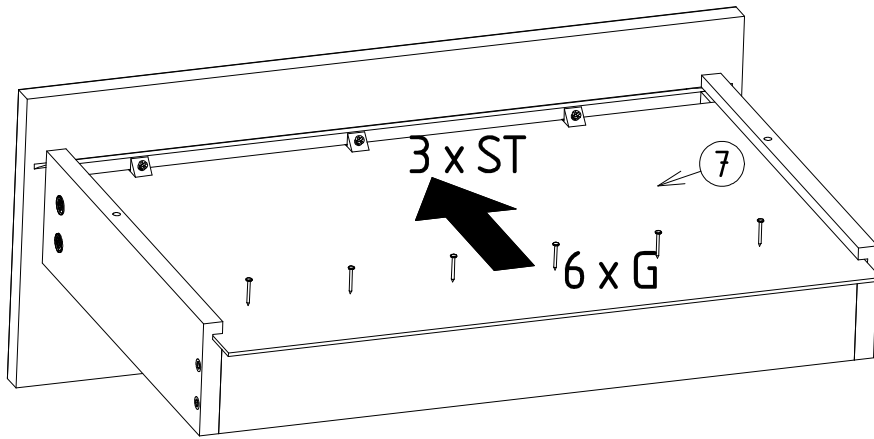
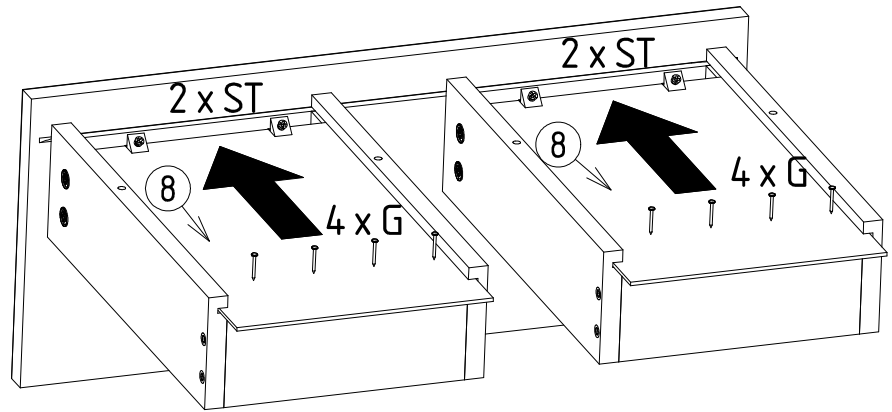
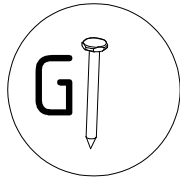
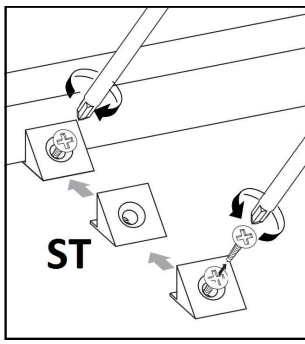
6.



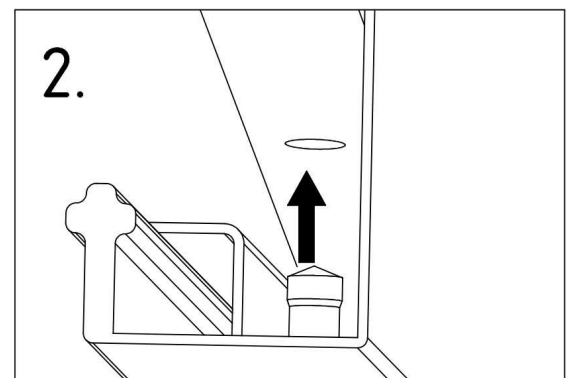
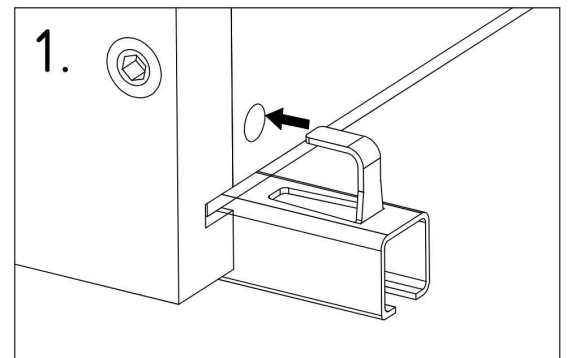
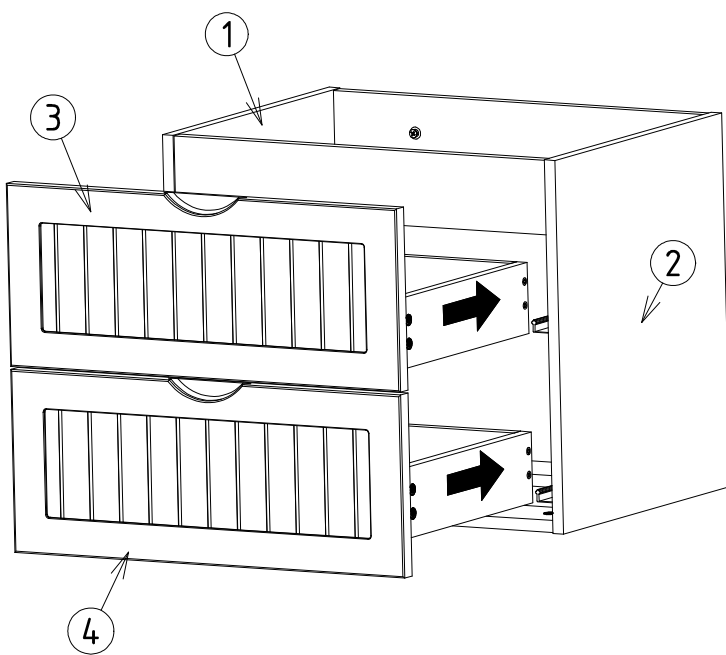
7.



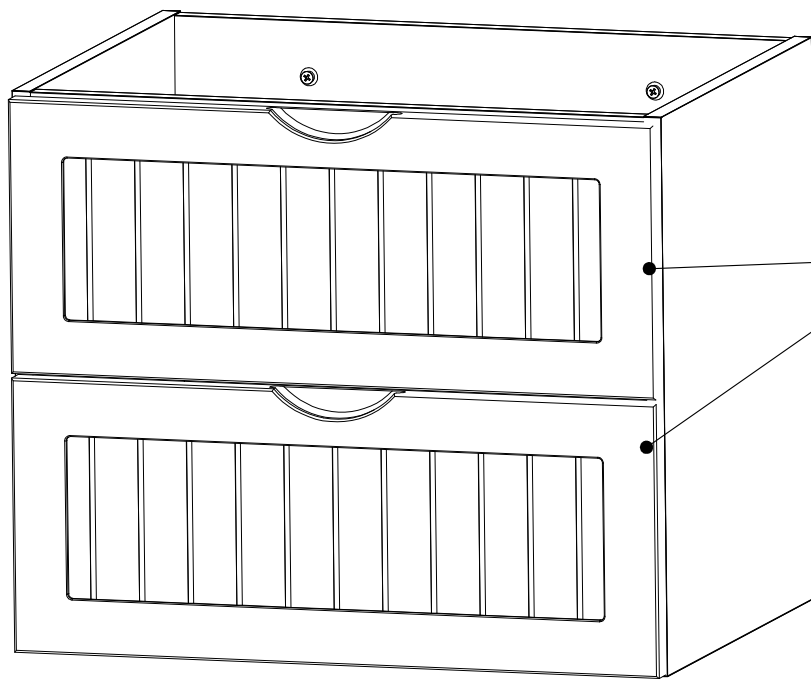
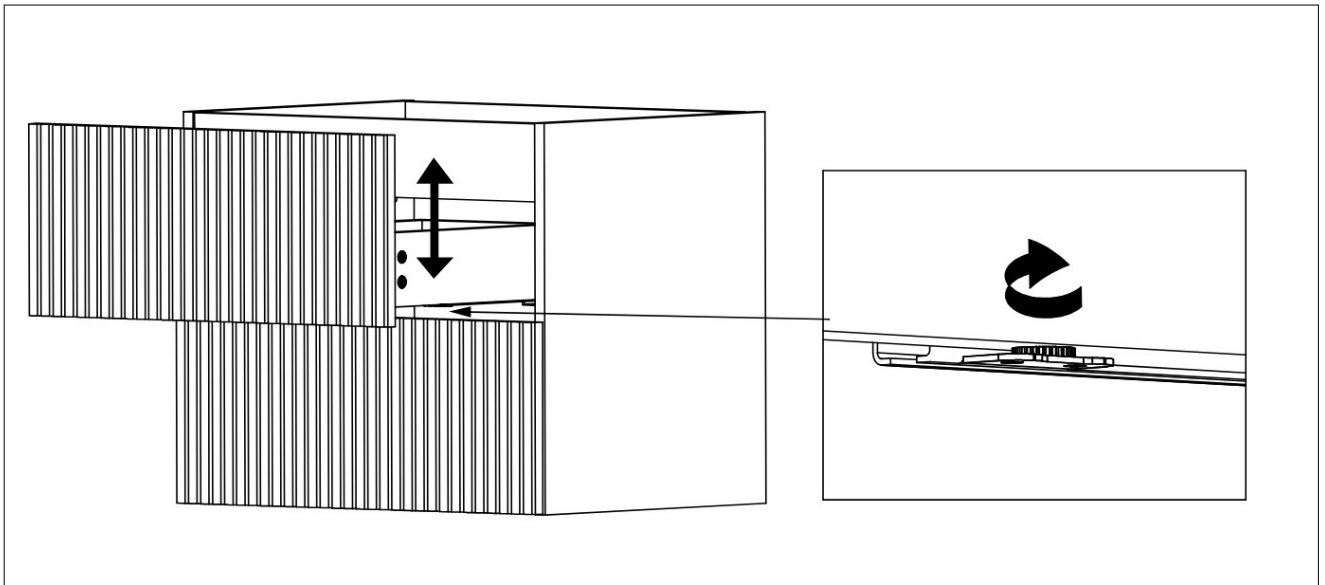
8.



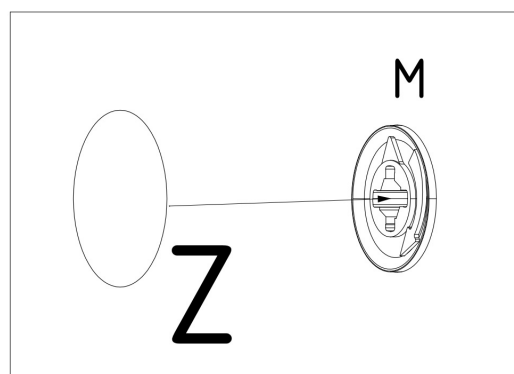
9.



10.



max.  
3 kg



11.

