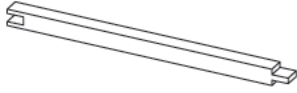


A1x2



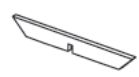
A2x2



Bx2



Cx5



Dx2



Ex4



M4x50

Fx9

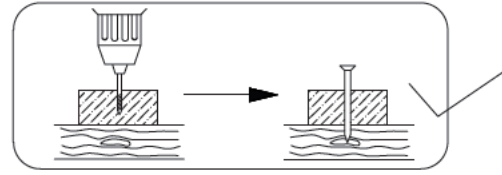
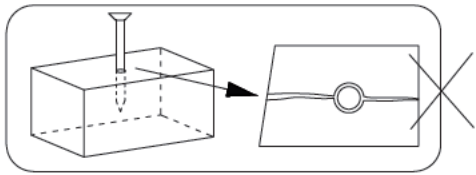


M4x70

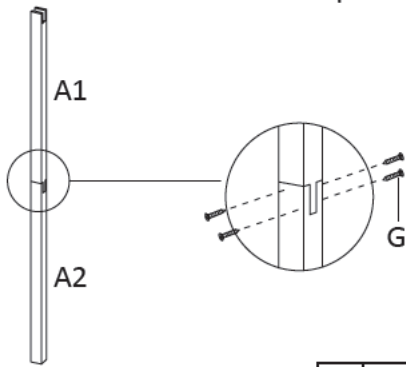
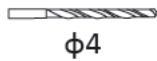
Gx12



M5x50

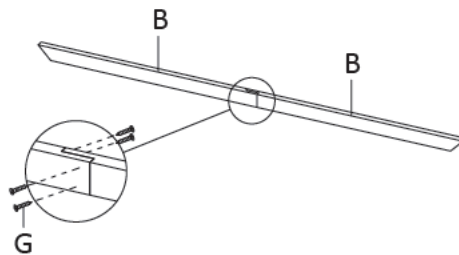
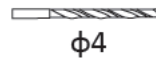


1 x2



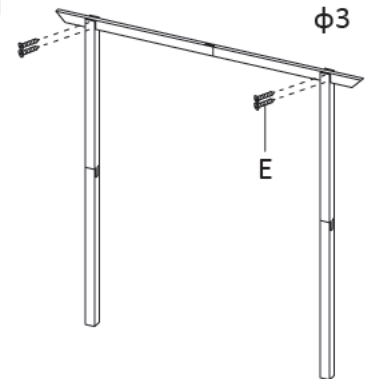
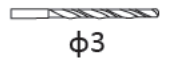
G x8

2



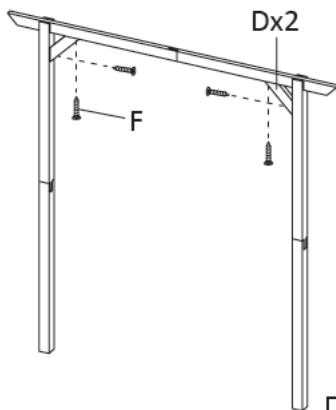
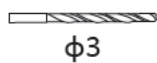
G x4

3



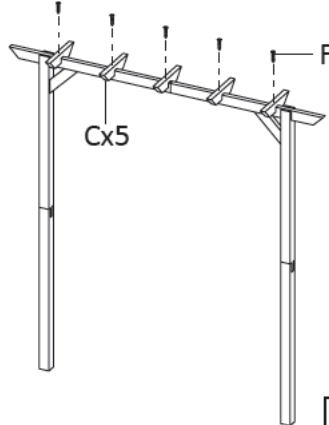
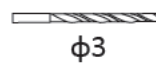
E x4

4



F x4

5



F x5

6

