

(PL) Instrukcja montażu

(CZ) Návod k montáži

(D) Montageanleitung

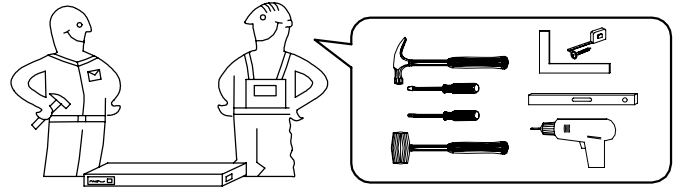
(GB) Assembly instruction

(F) Model d'emploi

(HU) Szerelési útmutató

(I) Istruzione di montaggio

(NL) Handleiding voor de montage



(RU) Инструкция по монтажу

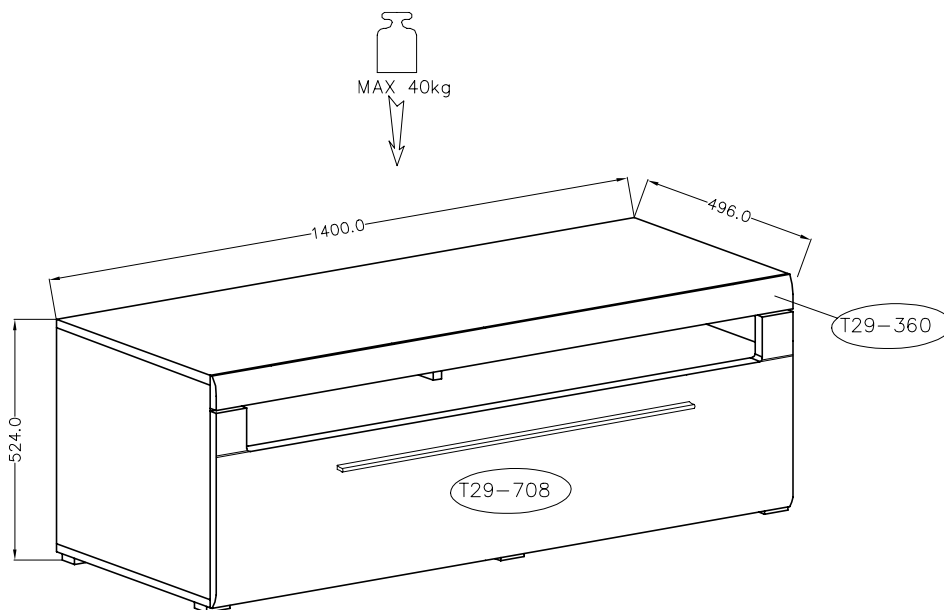
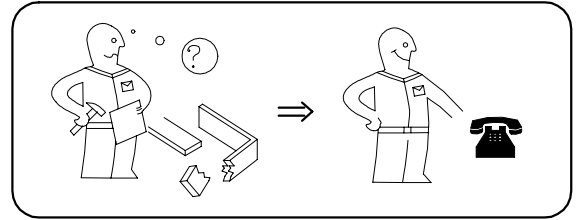
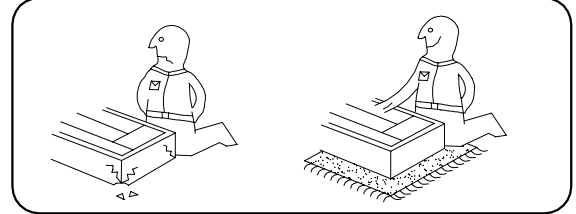
(RO) Instrucțiuni de montare

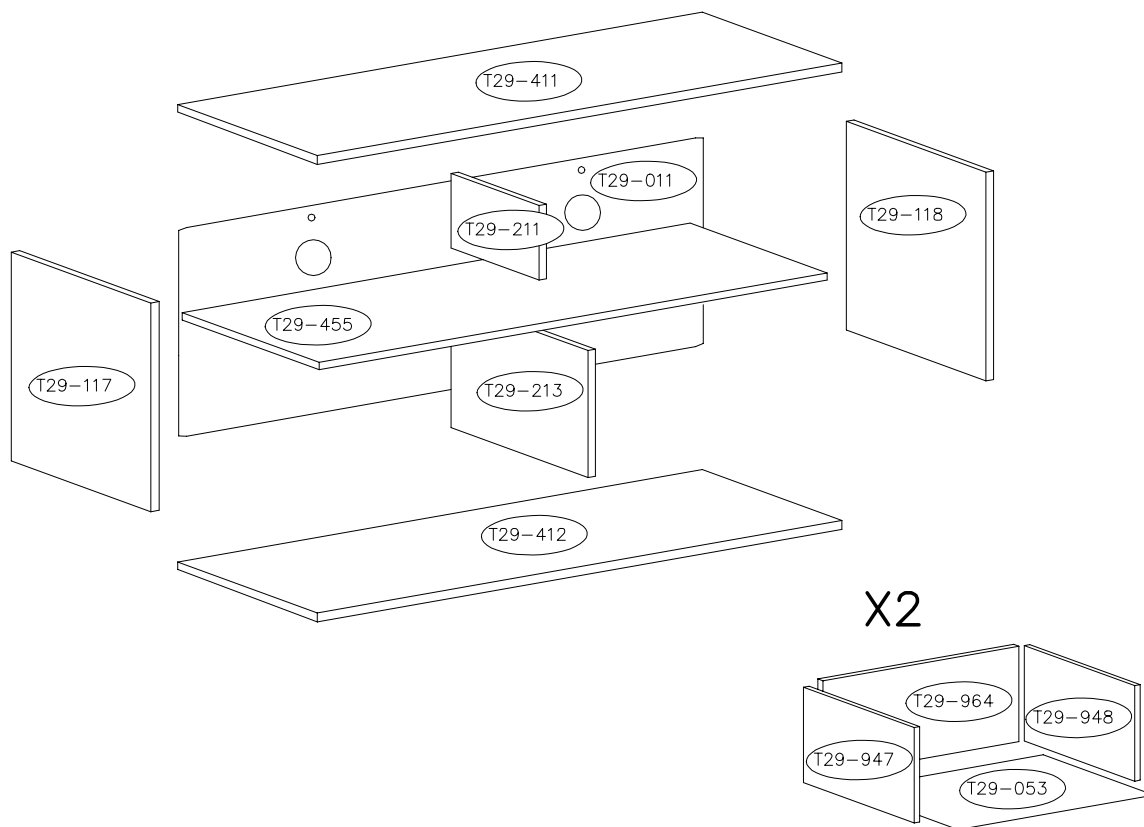
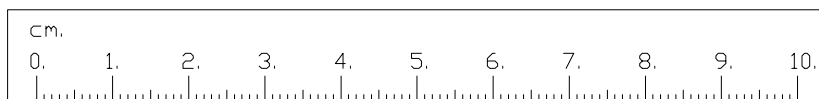
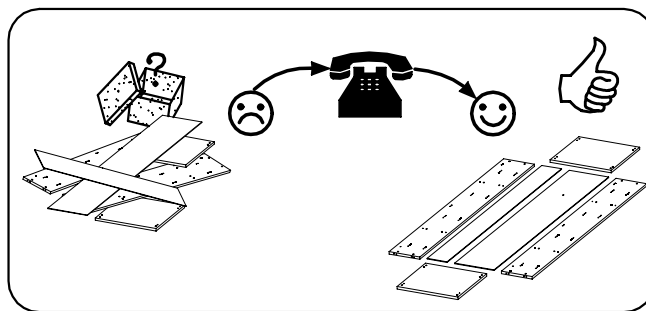
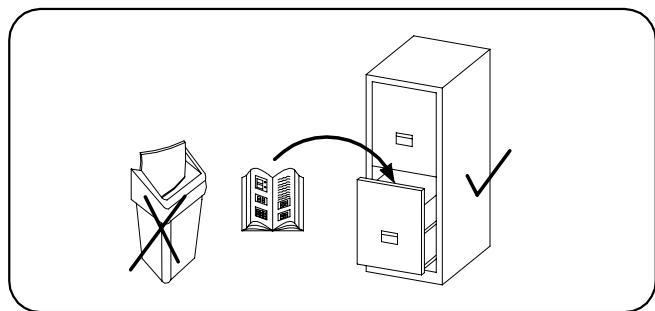
(SK) Návod k montáži


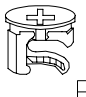

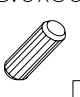
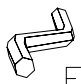
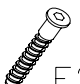


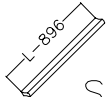



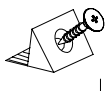
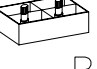

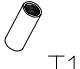
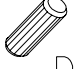


(TR) Montaj talimatı

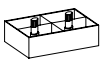
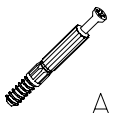
**⚠ Uwaga • Upozornění • Achtung • Attention • Caution • Figyelem  
Attenzione • Opgelet • Внимание • Atenție • Upozornenie • Dikkat ⚠**

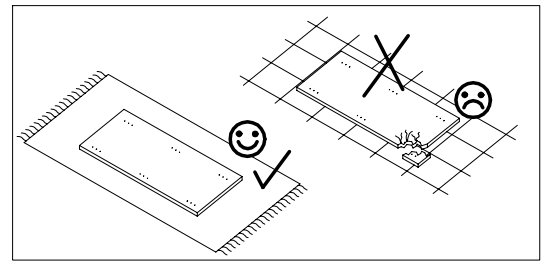
PL	Czyszczenie należy wykonać wyłącznie za pomocą ściereczki lub lekko nawilżonego ręcznika. Nie stosować środków czyszczących do szorowania.
CZ	Čistění je nutné vykonávat výhradně pomocí utěrky nebo lehce navlženého ručníku. Nepoužívejte čisticí prostředky obsahující abrazivní částice.
D	Bitte nur mit einem Staubtuch oder leicht feuchtem Lappen reinigen. Keine scheuernden Putzmittel verwenden.
GB	Please only clean with a duster or a damp cloth. Do not use any abrasive cleaners.
F	Le nettoyage se fait uniquement à l'aide d'un torchon ou d'une serviette légèrement mouillée.
HU	A tisztítás kizárólag törülőruha vagy enyhén nedvesített törölköző segítségével végezhető. Súroló hatású tisztítószereket nem szabad használni.
I	Pulire esclusivamente con un panno o un asciugamano umido.
NL	Reinig alleen met een stofdoek of een lichtjes vochtige doek. Gebruik geen schurende poetsmiddelen.
RU	Очищайте от пыли тряпкой или слегка влажной ветошью. Не допускается применение чистящих средств, не предназначенных для ухода за мебелью.
RO	Curățarea trebuie efectuată numai cu o cârpă sau cu un prosop ușor umezit. Nu utilizați agenți de curățare abrazivi.
SK	Čistení je nutné vykonávať výhradne pomocí utierky alebo ľahko zvlhnutým ručníkom. Nepoužívajte čistiace prostriedky obsahujúci abrazívni častice.
TR	Lütfen sadece bir toz bezile veya hafif nemli yumuşak bir bezle siliniz. Aşındırıcı temizlik malzemeleri kullanmayınız.



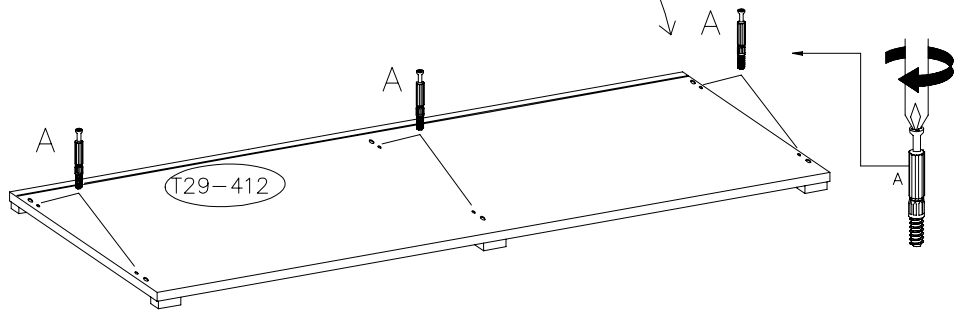
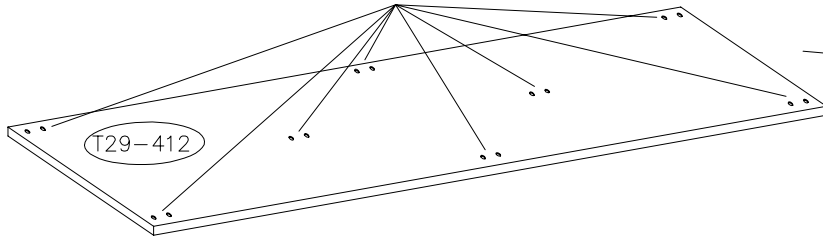
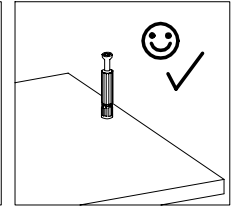
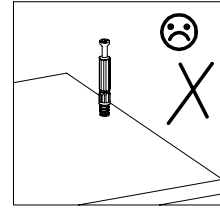
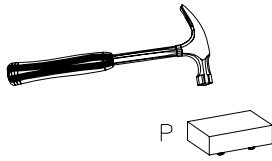




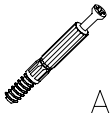
										
A	B	C	D	F2	E2	R	P4	S		
32	32	32	28	1	8	2	4	1		
										
R3	W	F2	J	P	T	T1	D2	Q3	M	
4	12	4	8	8	4	2	2	2 KPL	2	

	
P	A
8	6

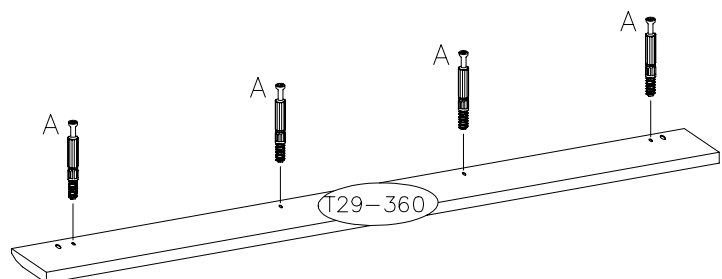
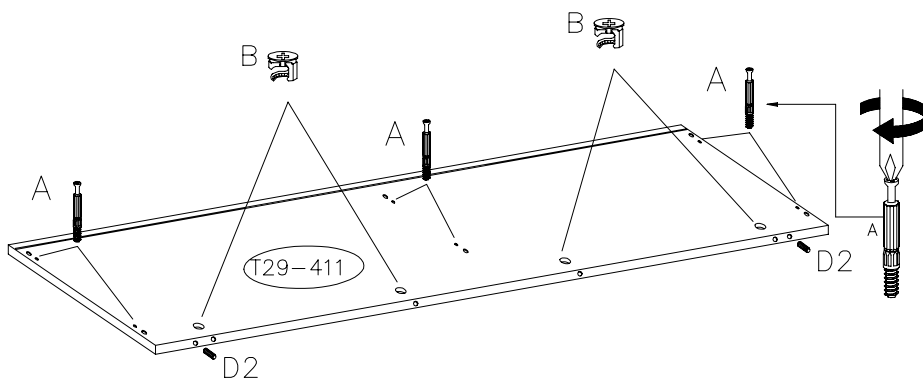





1

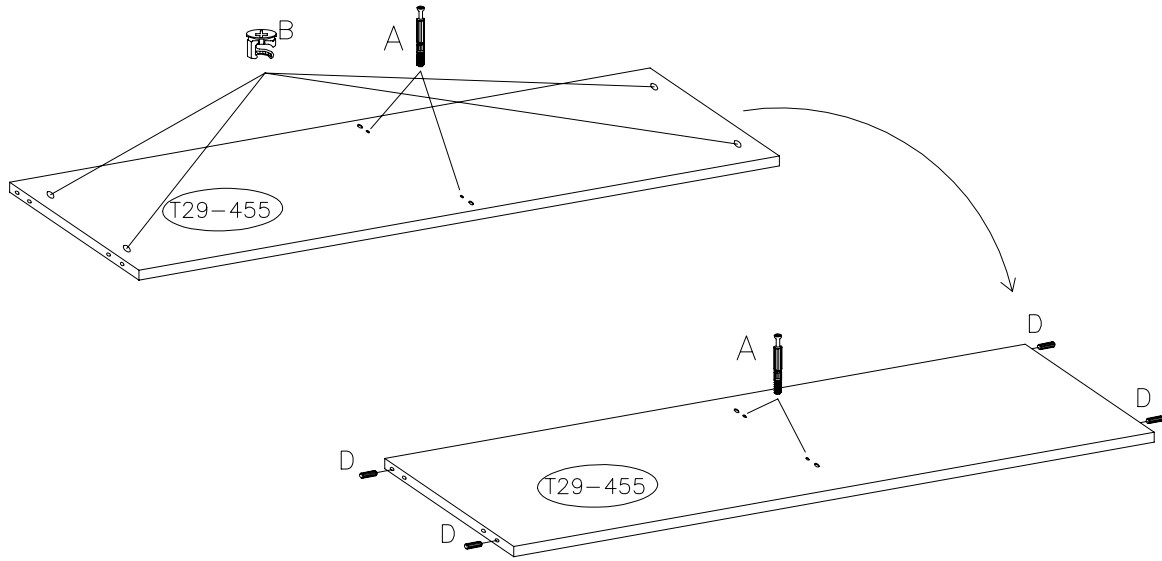



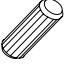


		
B	D2	A
4	2	10

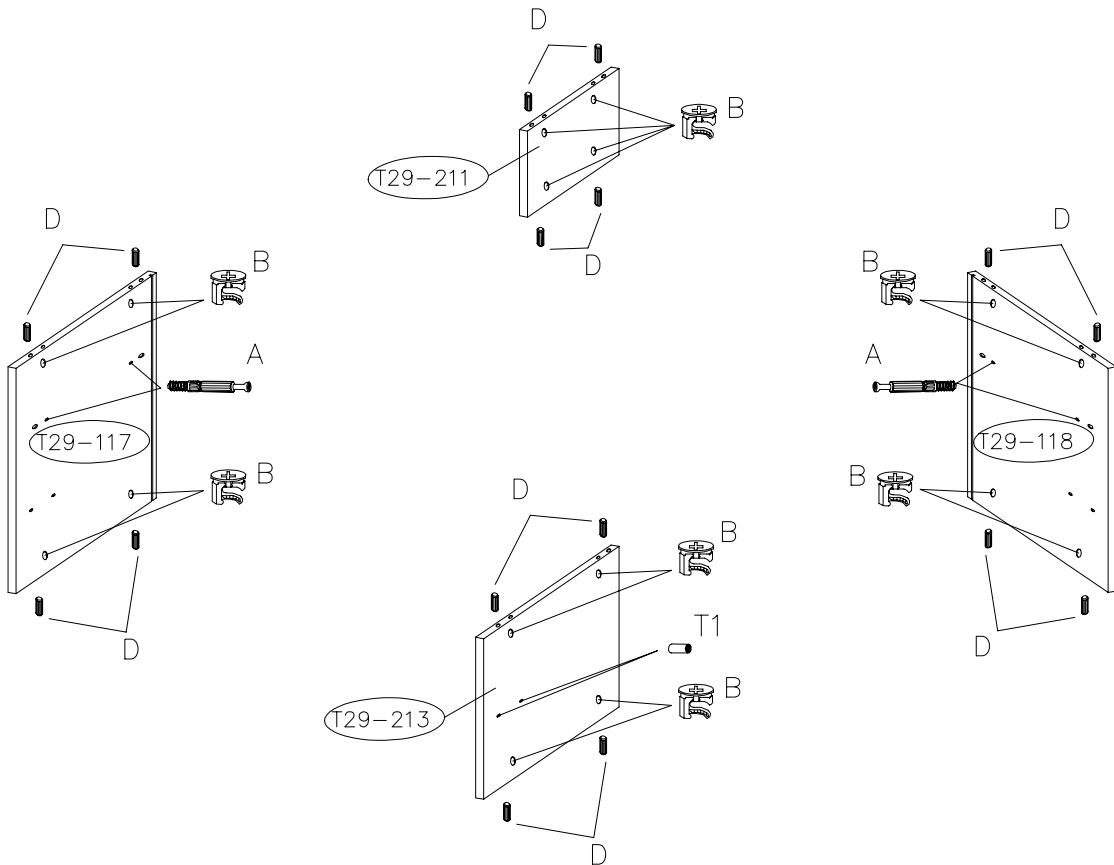
2

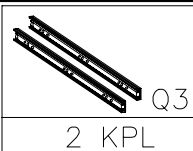


	8.0x30 	
B	D	A
4	4	4

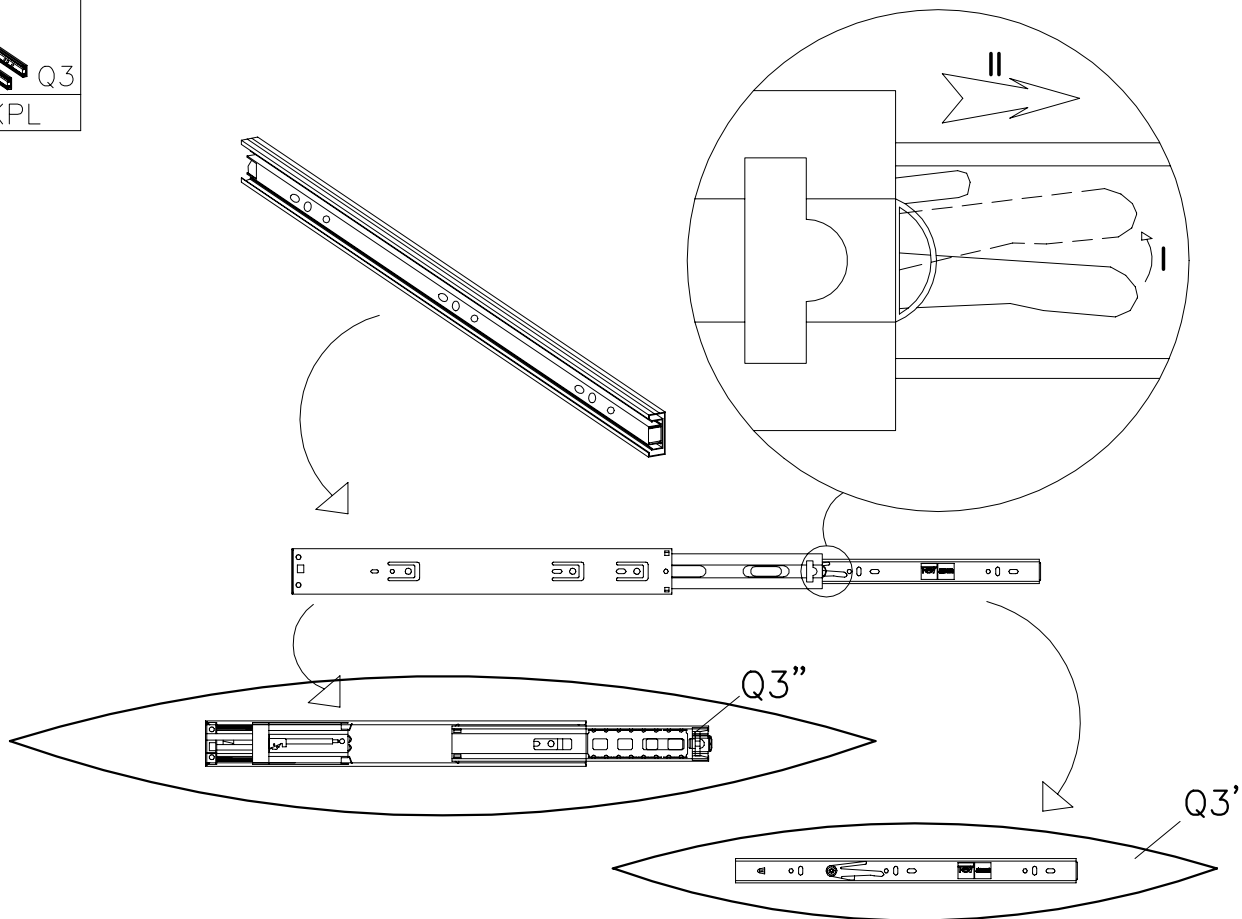


	8.0x30 		
B	D	A	T1
16	16	4	2



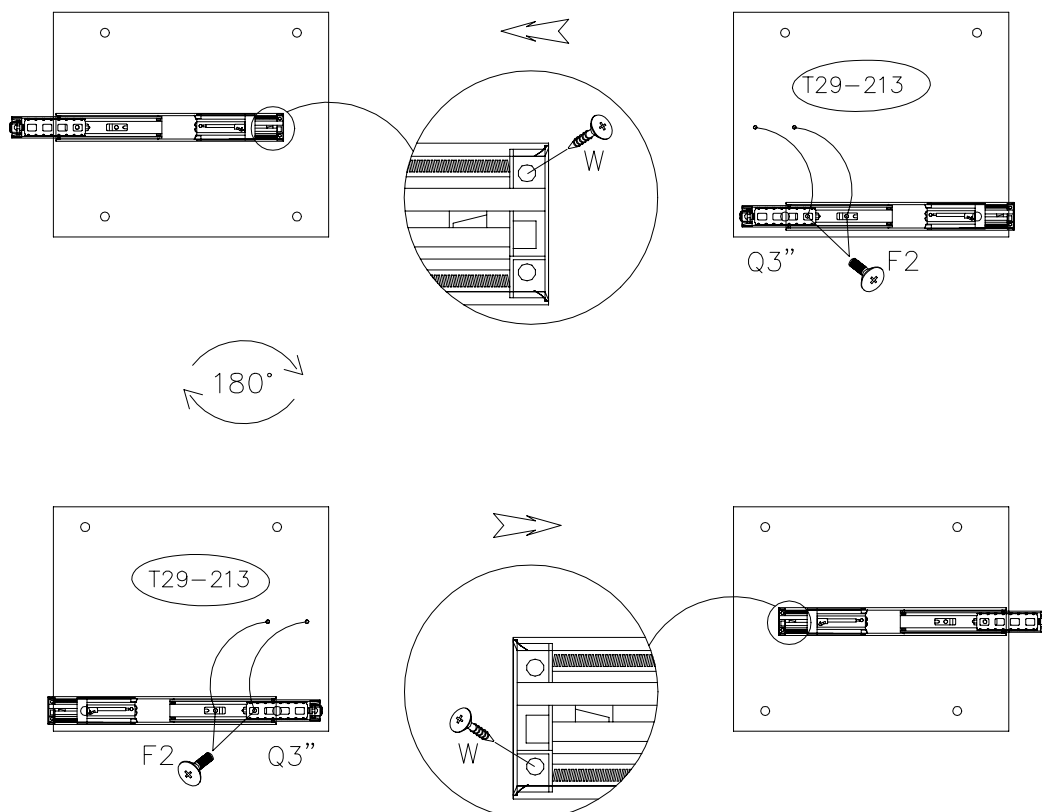
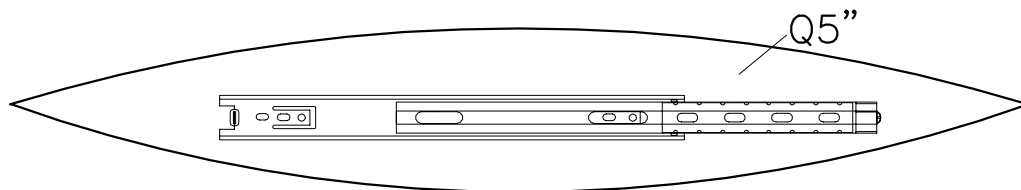


5

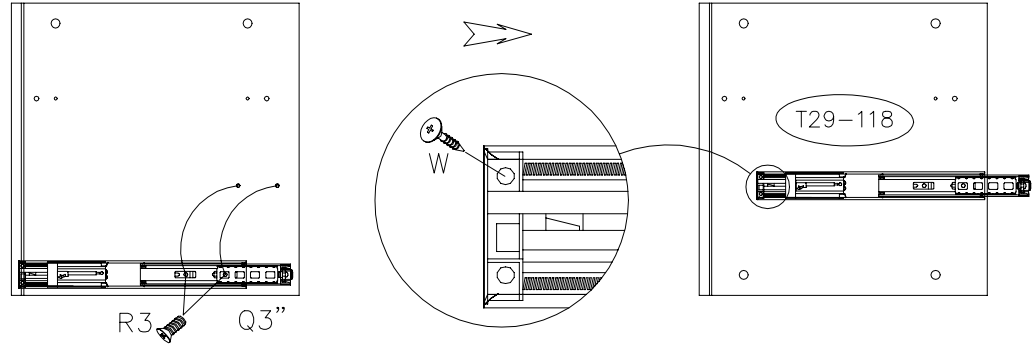
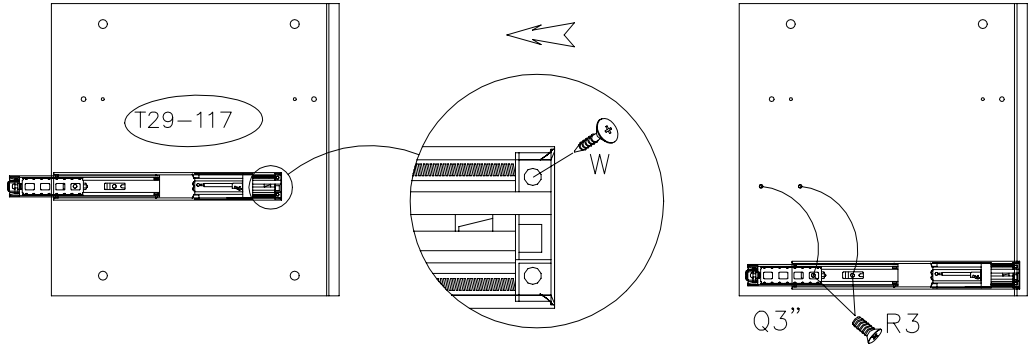
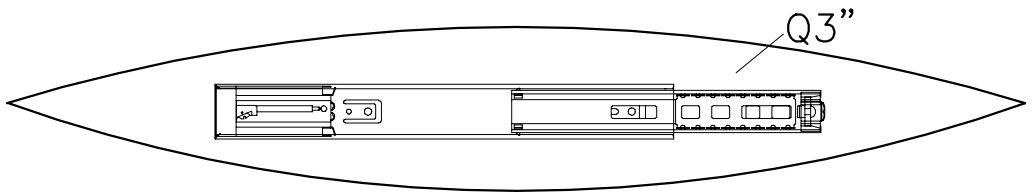


M4.0x8	3.5x13
F2	W
4	2

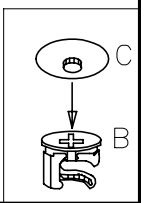
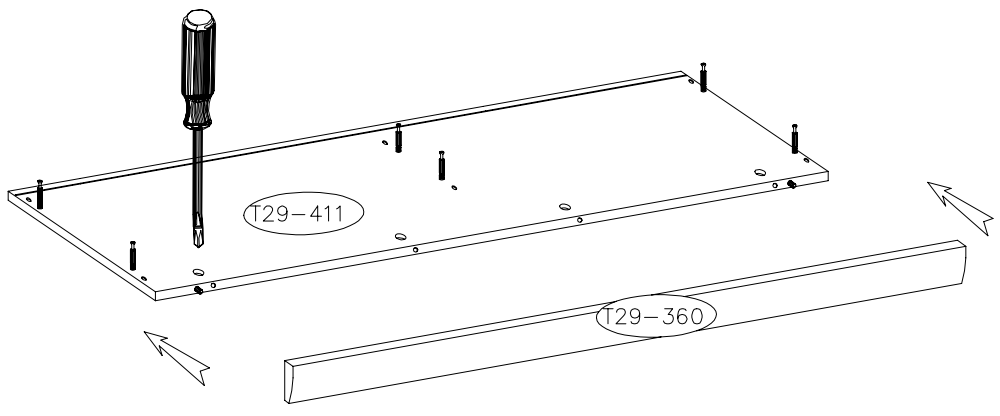
6

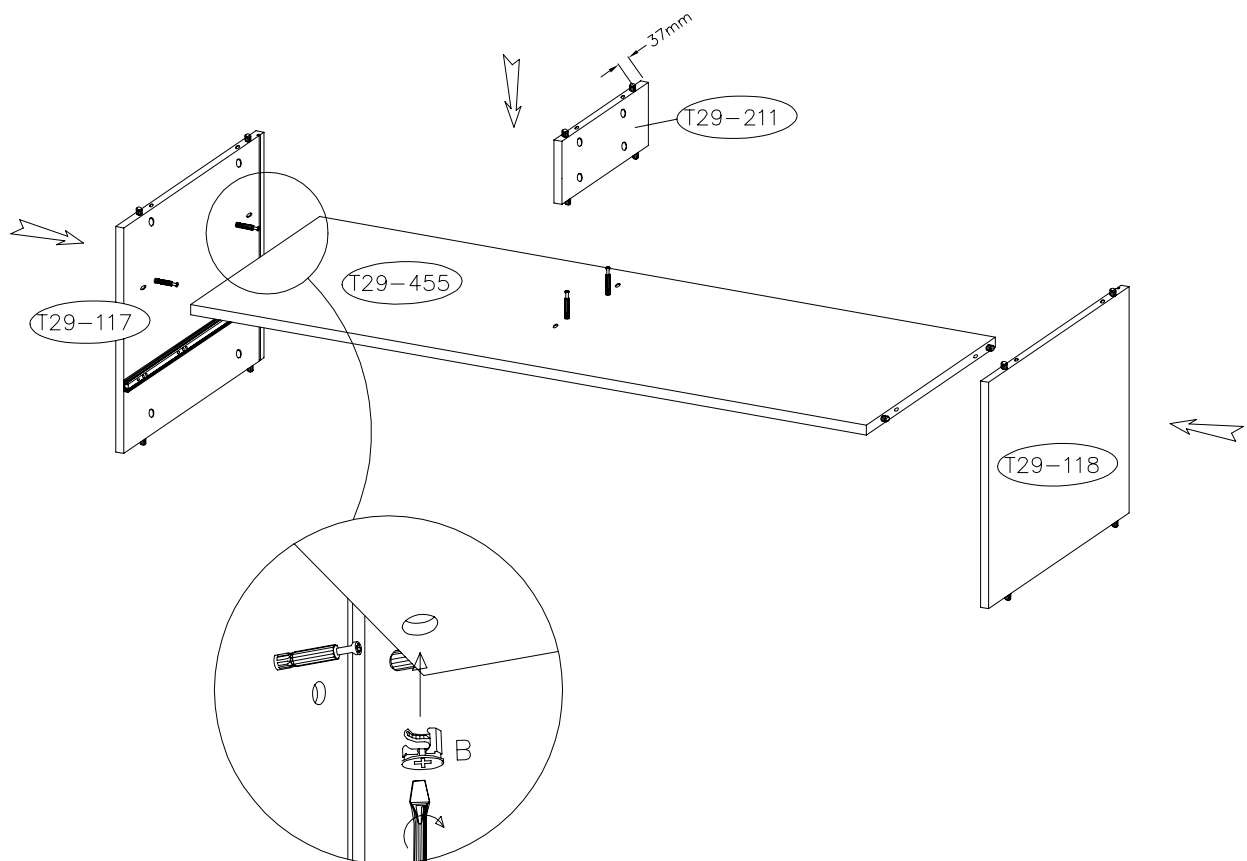
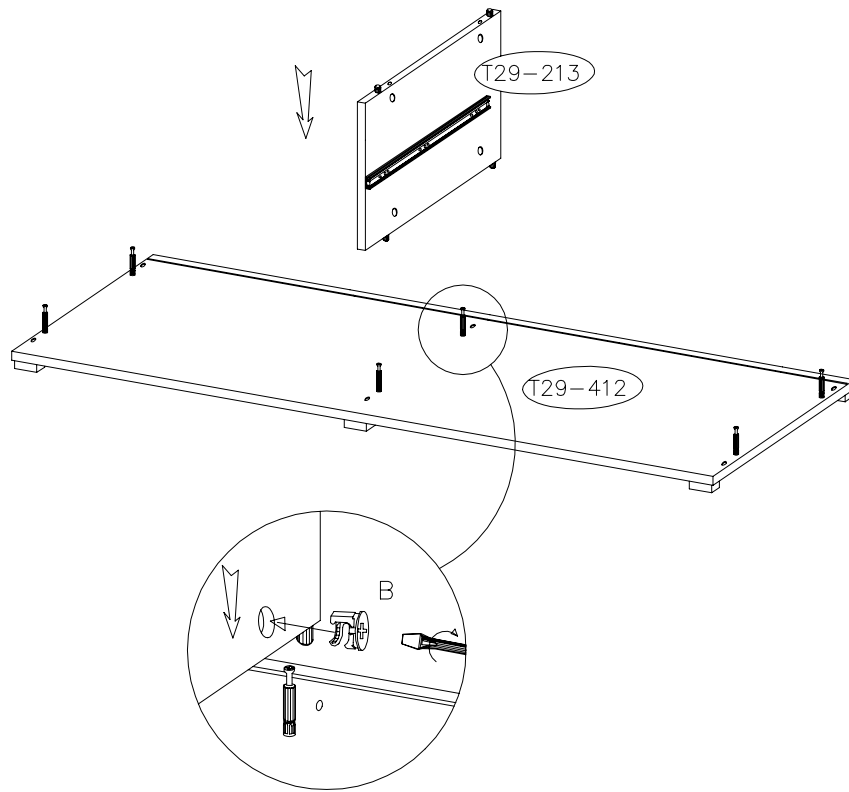


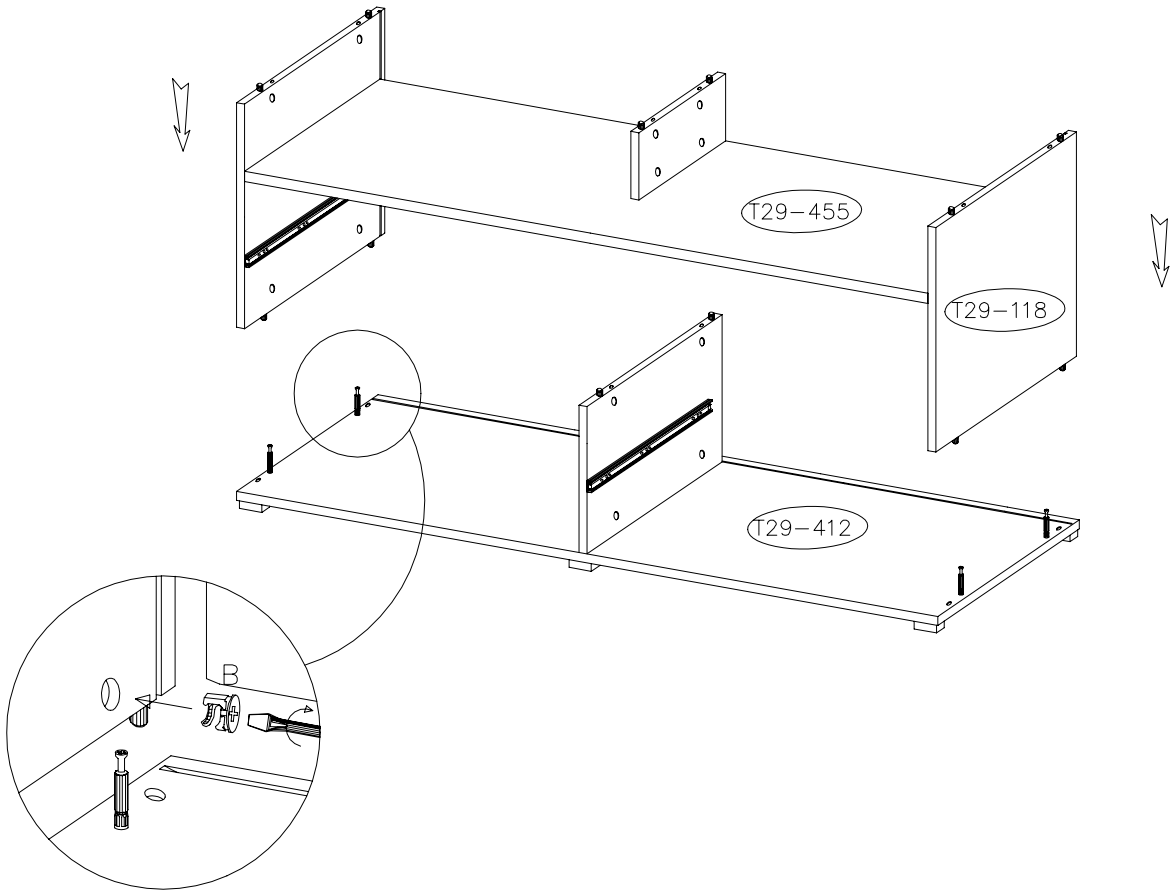
6.3x13 R3	3.5x13 W
4	2





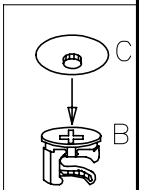
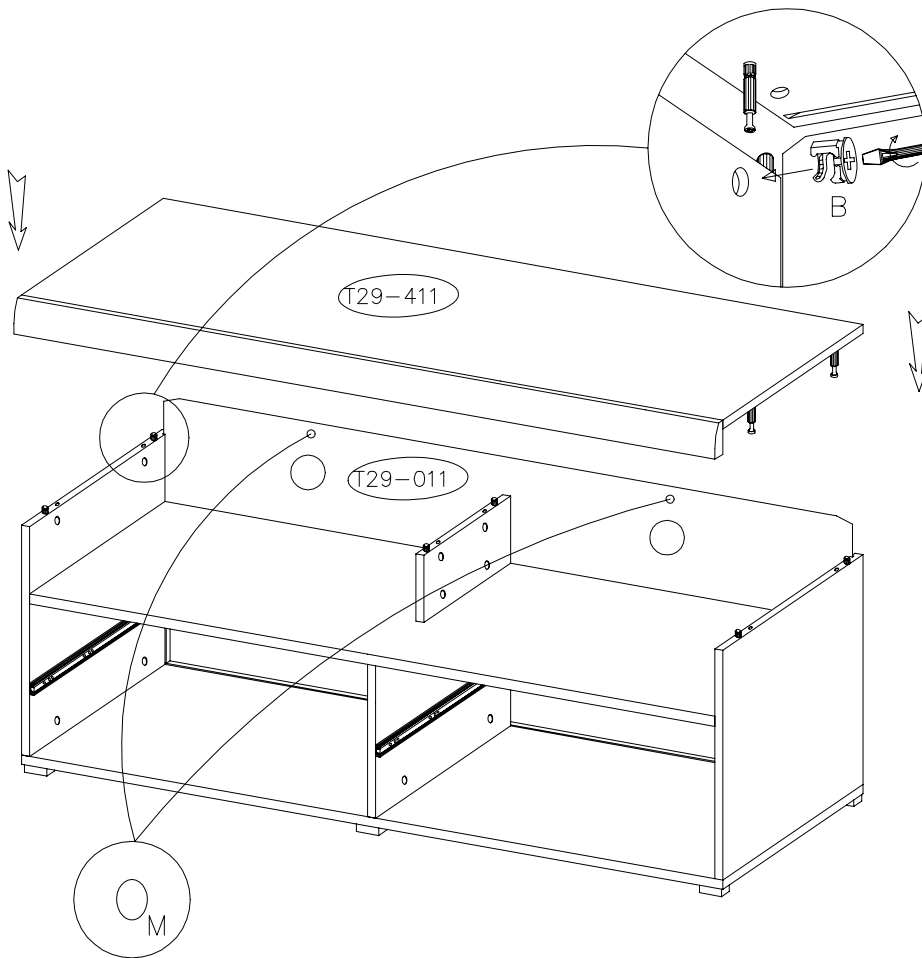
C
4

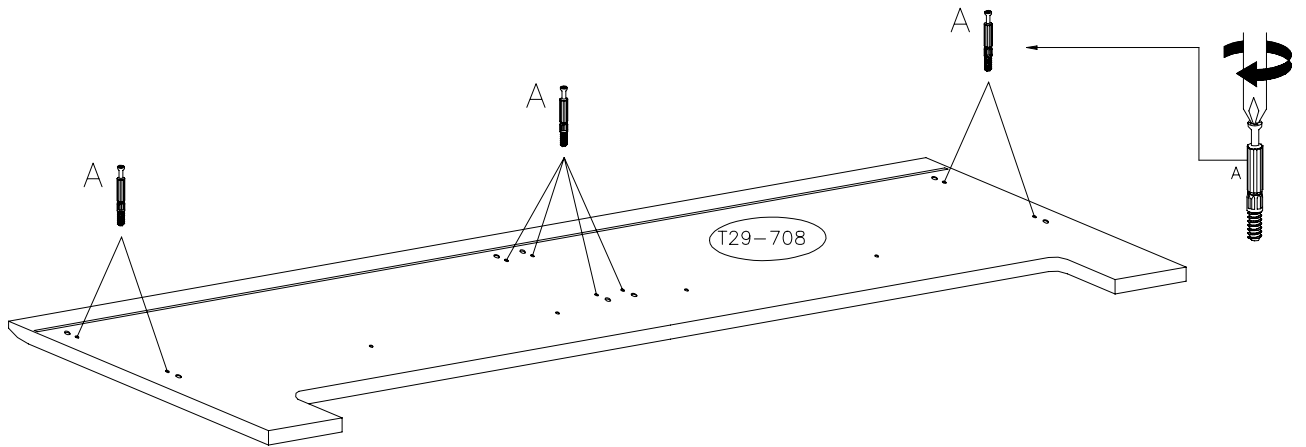
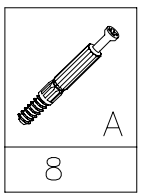
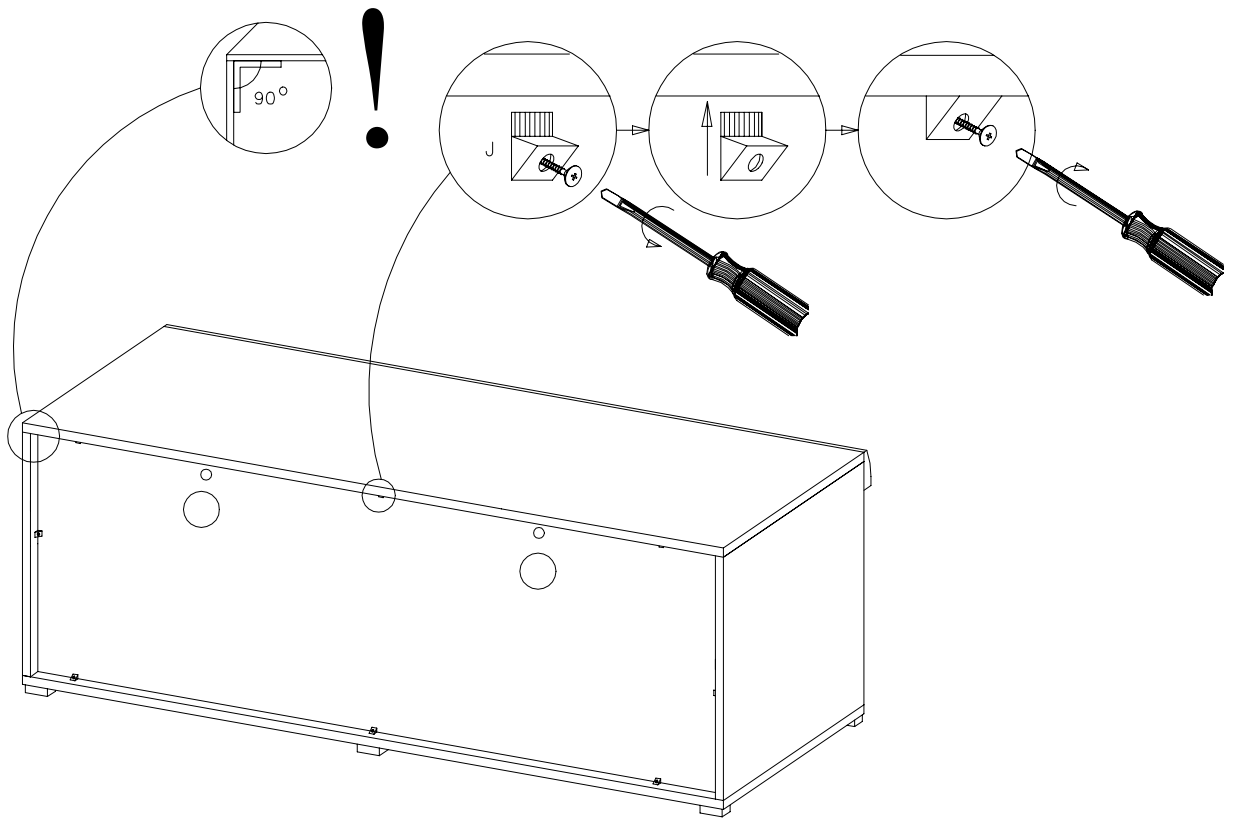
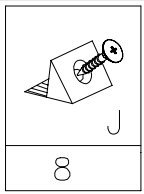








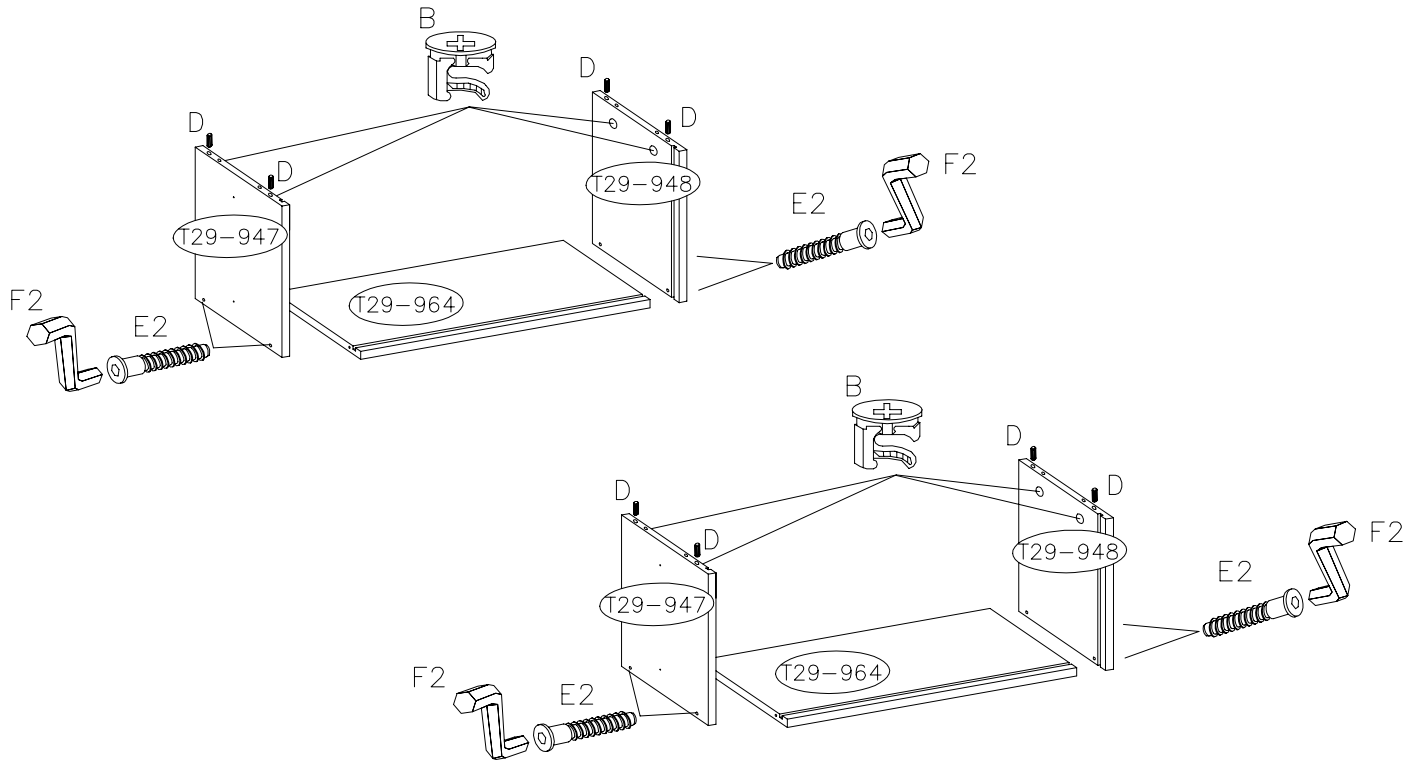



	
C	M
20	2

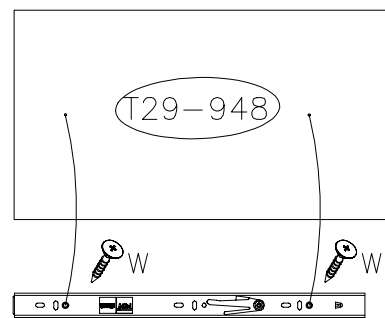
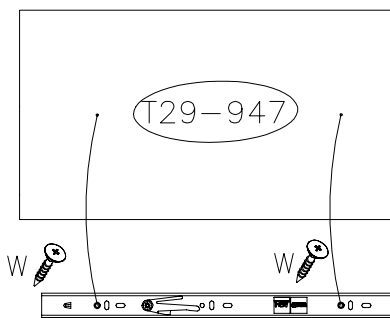
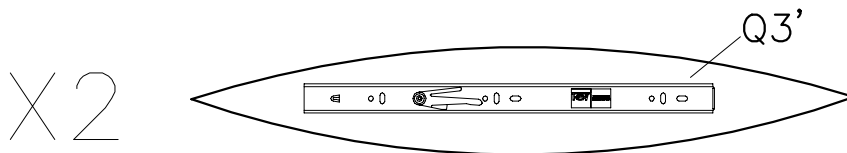


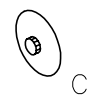
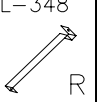
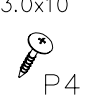


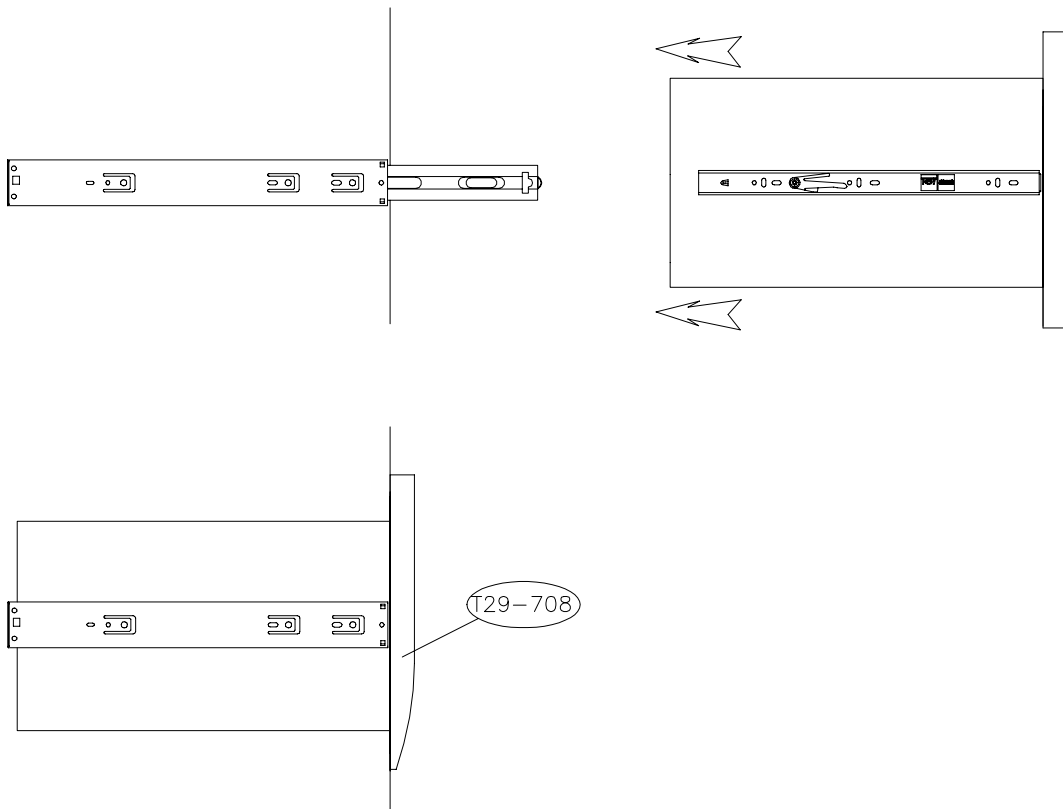
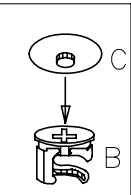
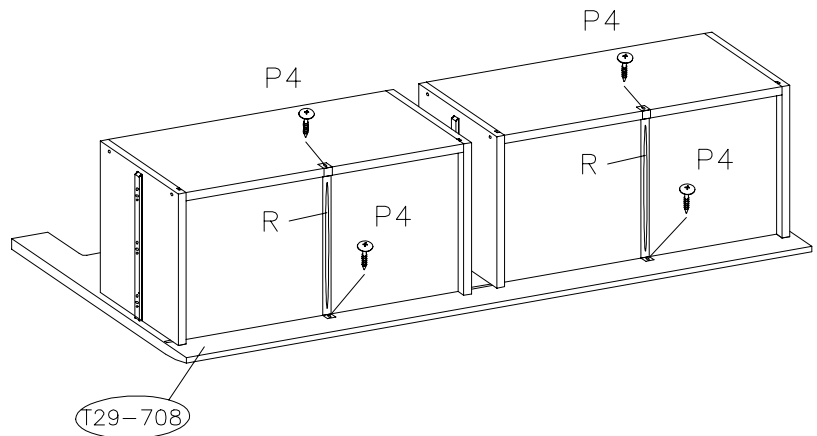
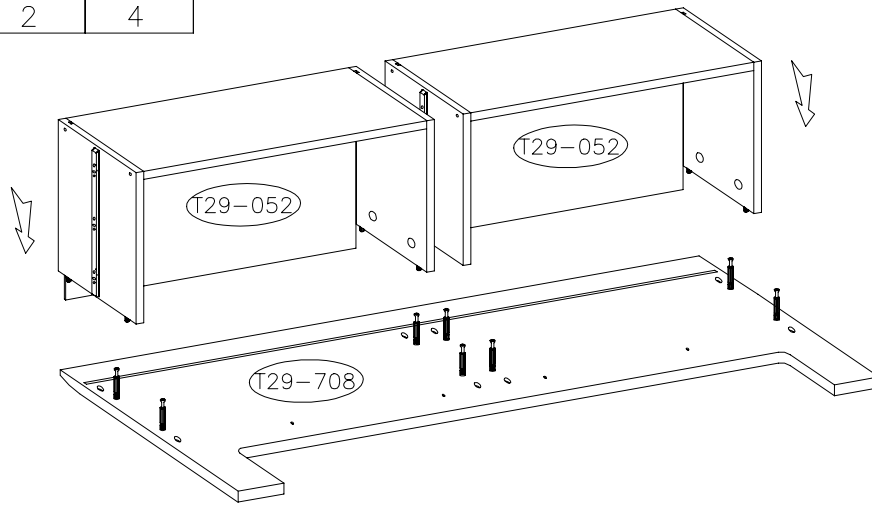
 B	 8.0x30	 3mm	 5.0X50
8	8	1	8



 3.5X13
8



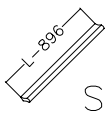
 C	L-348  R	3.0x10  P4
8	2	4



M4.0x25



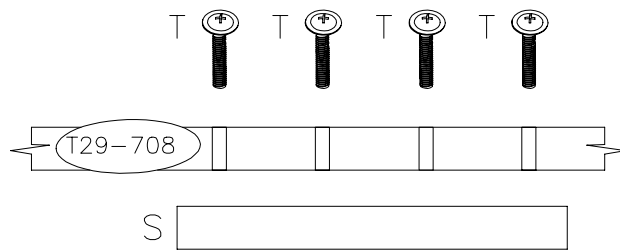
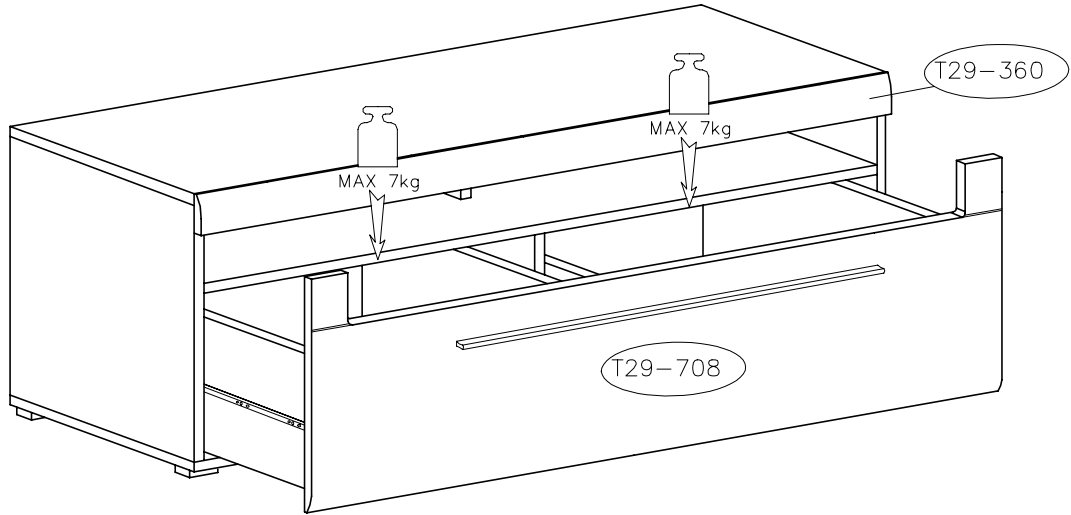
T



S

4

1



**(PL) Uwaga: Punkty mocowania opcjonalnego oświetlenia**

**(CZ) Upozornění: body k připevnění doplňkového osvětlení**

**(D) Hinweis: Befestigungspunkte für optionale Beleuchtung**

**(GB) N.B.: Fixing points for optional lighting**

**(F) Remarque: Points de fixation de l'éclairage optionnel**

**(HU) Figyelem: Opcionális világítás rögzítési pontjai**

**(I) NOTA: punti di fissaggio opzionale dell'illuminazione**

**(NL) OPGELET: Optionele bevestigingspunten van de verlichting.**

**(RU) ВНИМАНИЕ: Точки крепления дополнительного освещения**

**(RO) Atenție: Punctele opționale de fixare a iluminatului**

**(SK) Upozornenie: body k pripevnení dodatočného osvetlení**

**(TR) Dikkat: Seçenekli aydınlatmanın yerleştirilmesinin noktaları**

