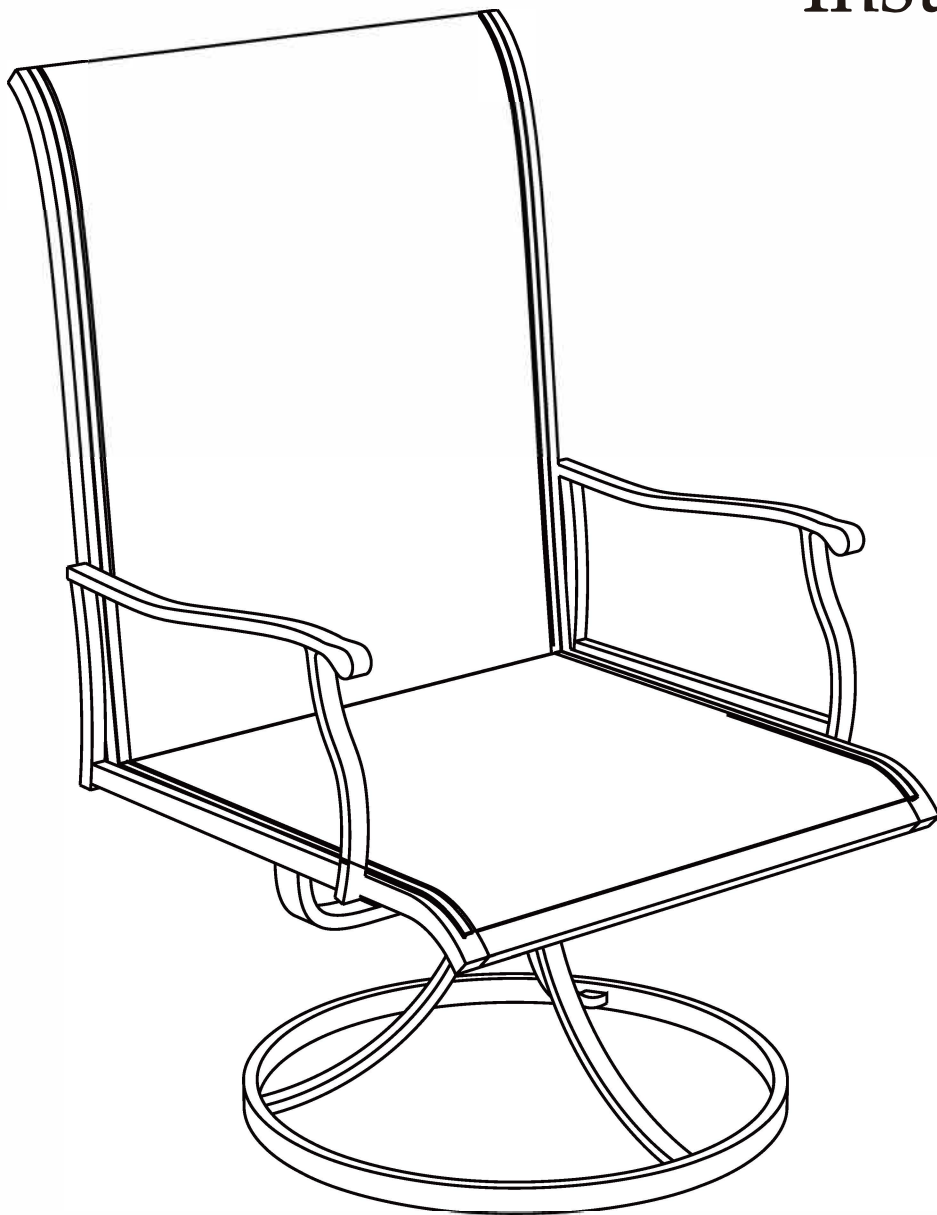


Assembly & Instruction Manual

Installation Guide



x2

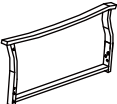
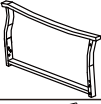
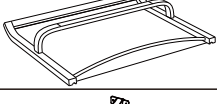


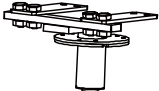
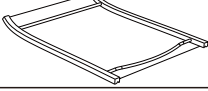
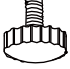








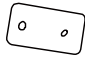

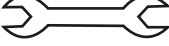
Approximate
assembly time: **20 Minutes**

People
for assembly:



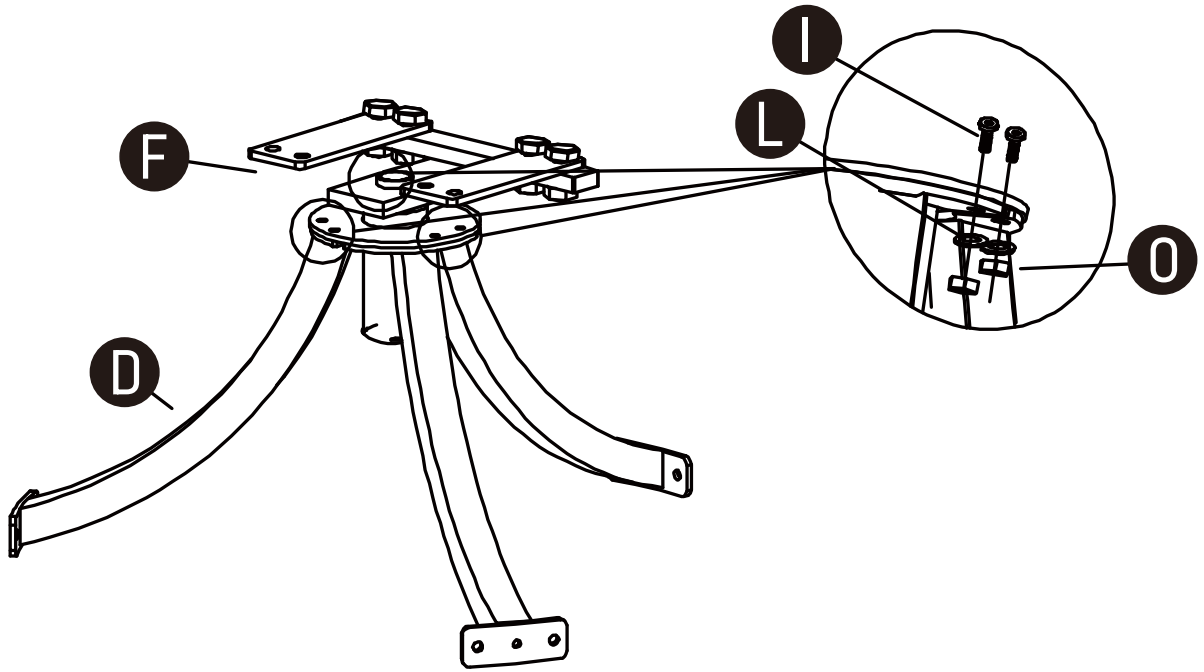
Save this manual for future reference

Parts Identification

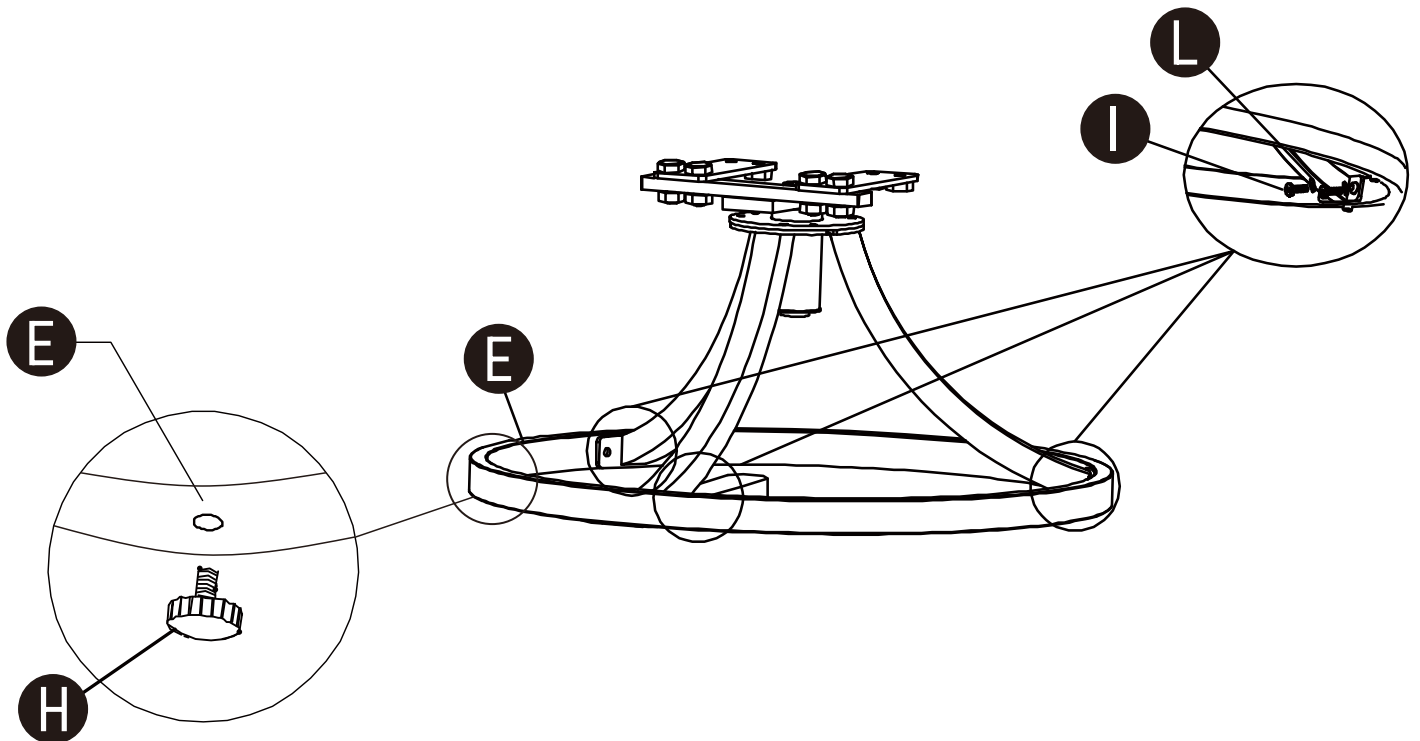
Parts	Component	QTY	Ref No
A		2	8A460-A280-001
B		2	8A460-A280-002
C		2	8A460-A280-003
D		6	8A460-A280-004
E		2	8A460-A280-005
F		2	8A460-A280-006
G		2	8A460-A280-007
H		12	8A460-A280-008
I	 M6x15	24	8A460-A280-009
J	 M6x35	16	8A460-A280-010
K	 M8x35	8	8A460-A280-011
L	 M6	52	8A460-A280-012
M	 M8	8	8A460-A280-013
N		8	8A460-A280-014
O	 M6	12	8A460-A280-015
P	 M8	8	8A460-A280-016
Q		4	8A460-A280-017
R		2	8A460-A280-018
S		2	8A460-A280-019

Assembly

1

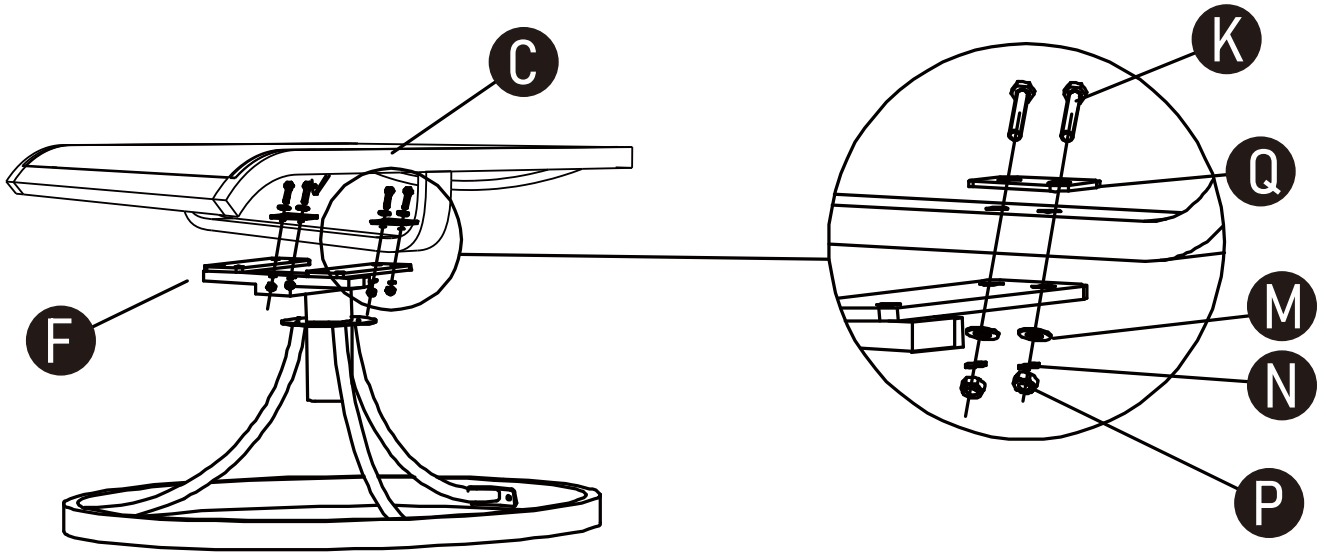


2

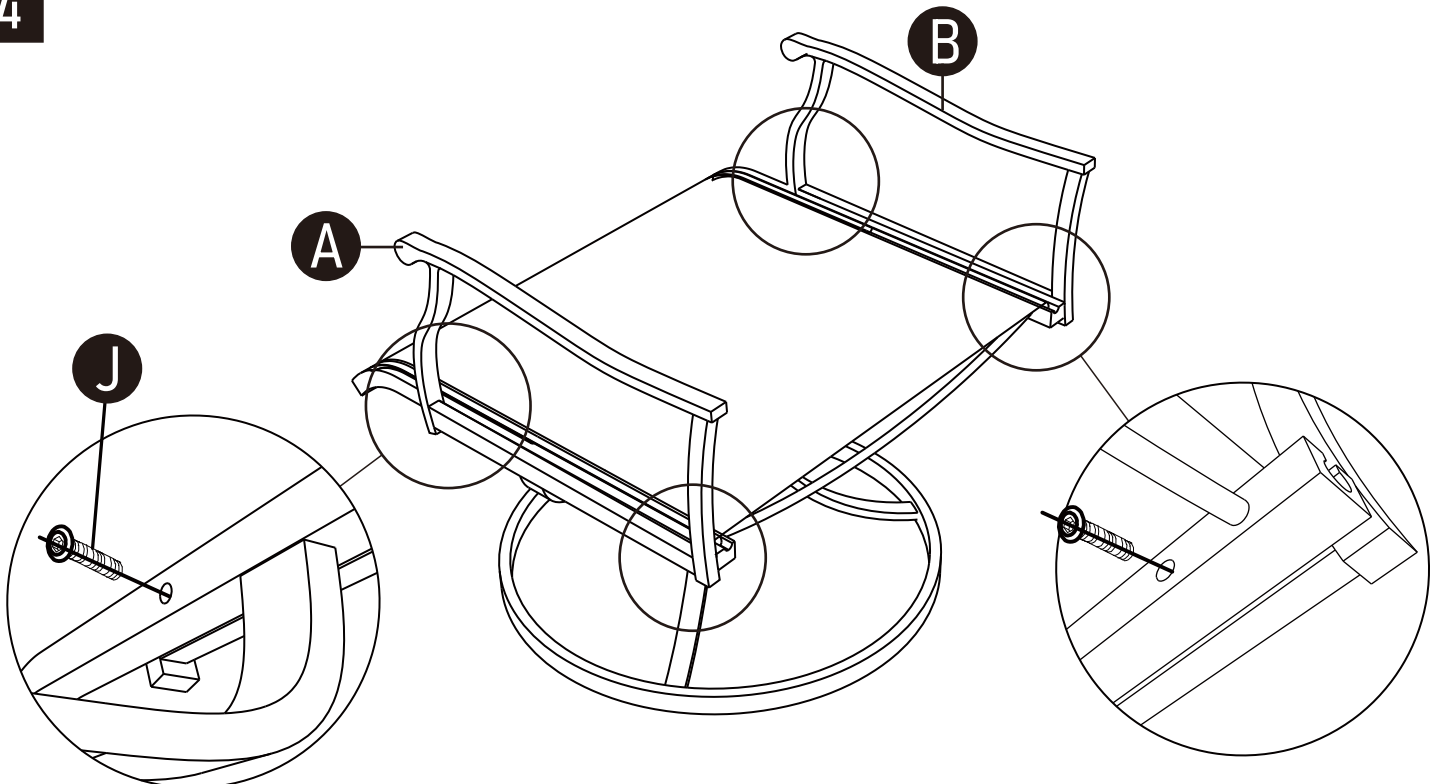


3

3



4



5

