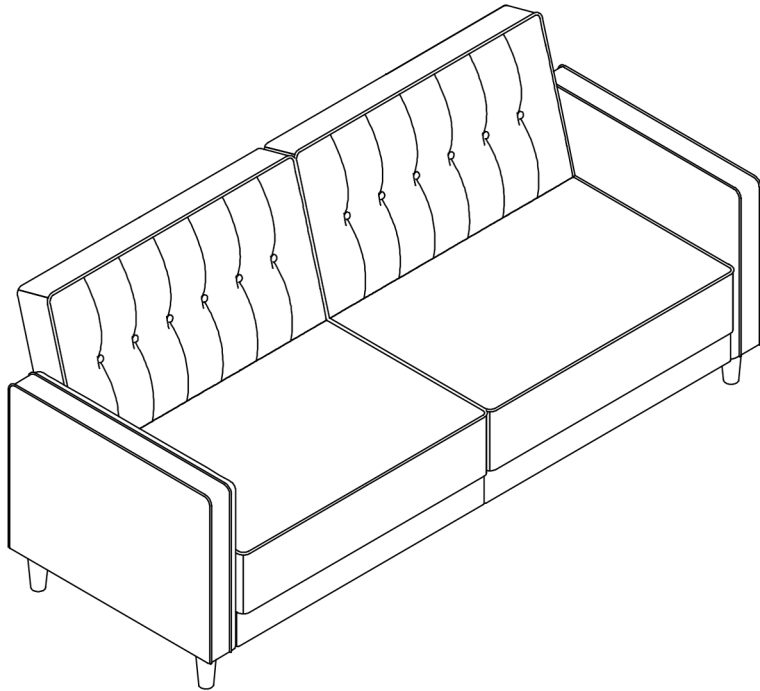


Weight Limit: 600 lb /272 kg



 **THIS INSTRUCTION BOOKLET CONTAINS *IMPORTANT* SAFETY INFORMATION. PLEASE READ AND KEEP FOR FUTURE REFERENCE.**

## Limited 1 Year Warranty

Dorel Home warrants this product to be free from defects in material and workmanship and agrees to remedy any such defect. This warranty covers one year from the date of original purchase from authorized retailers. This is solely limited to the repair or replacement of defective parts and assembly labor is not included. This warranty does not apply to any product which has been improperly assembled, subjected to misuse or abuse or which has been altered or repaired in any way. The warranty does not cover wearing, tearing, fading or splitting of the fabric (where applicable). Liability for consequential damages is excluded to the extent exclusion is permitted by law. This warranty gives you specific legal rights and you may also have other rights which vary from state to state or province to province. To obtain warranty service, purchaser must present original bill of sale. Components repaired or replaced are warranted through the remainder of the original warranty period only. The defective components will be repaired or replaced without charge, subject to the terms and conditions described above. The terms and conditions of the limited warranty are subject to change without notice. For the latest warranty policy,

## Contact Us!

Visit our help center to find answers to all your questions.



Chat With Us!



Email Us



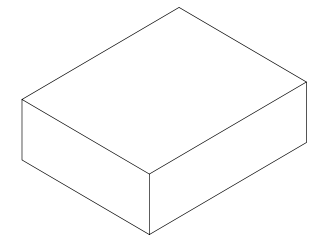
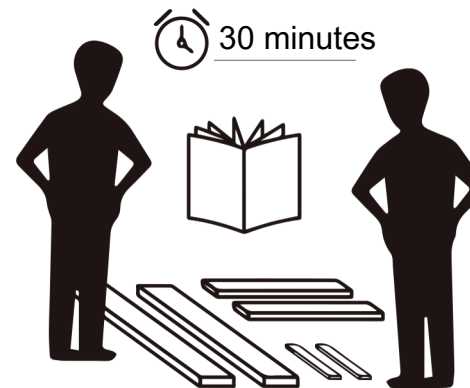
Order Parts Online



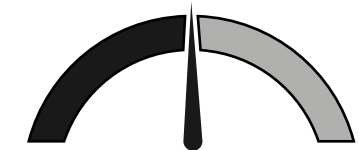
Watch Assembly Videos

## Read Before Beginning Assembly

- Work in a spacious area and near where the unit will be used, preferably on a carpet, or use a piece of the cardboard packaging to protect your floor and product.
- Make sure all parts are included. Most parts are labeled or stamped on the raw edge.
- Read each step carefully. It is very important that each step of the instructions is performed in the correct order. If these steps are not followed in sequence, assembly difficulties will occur.
- This product may contain small components. Please ensure that they are kept away from small children.
- This product is designed for home use and is not intended for commercial use.



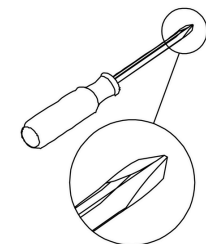
This product is shipped in  
**1 carton**



Easy Tough

Assembly Difficulty Meter

**Tools required (not included)**



Phillips head  
screwdriver

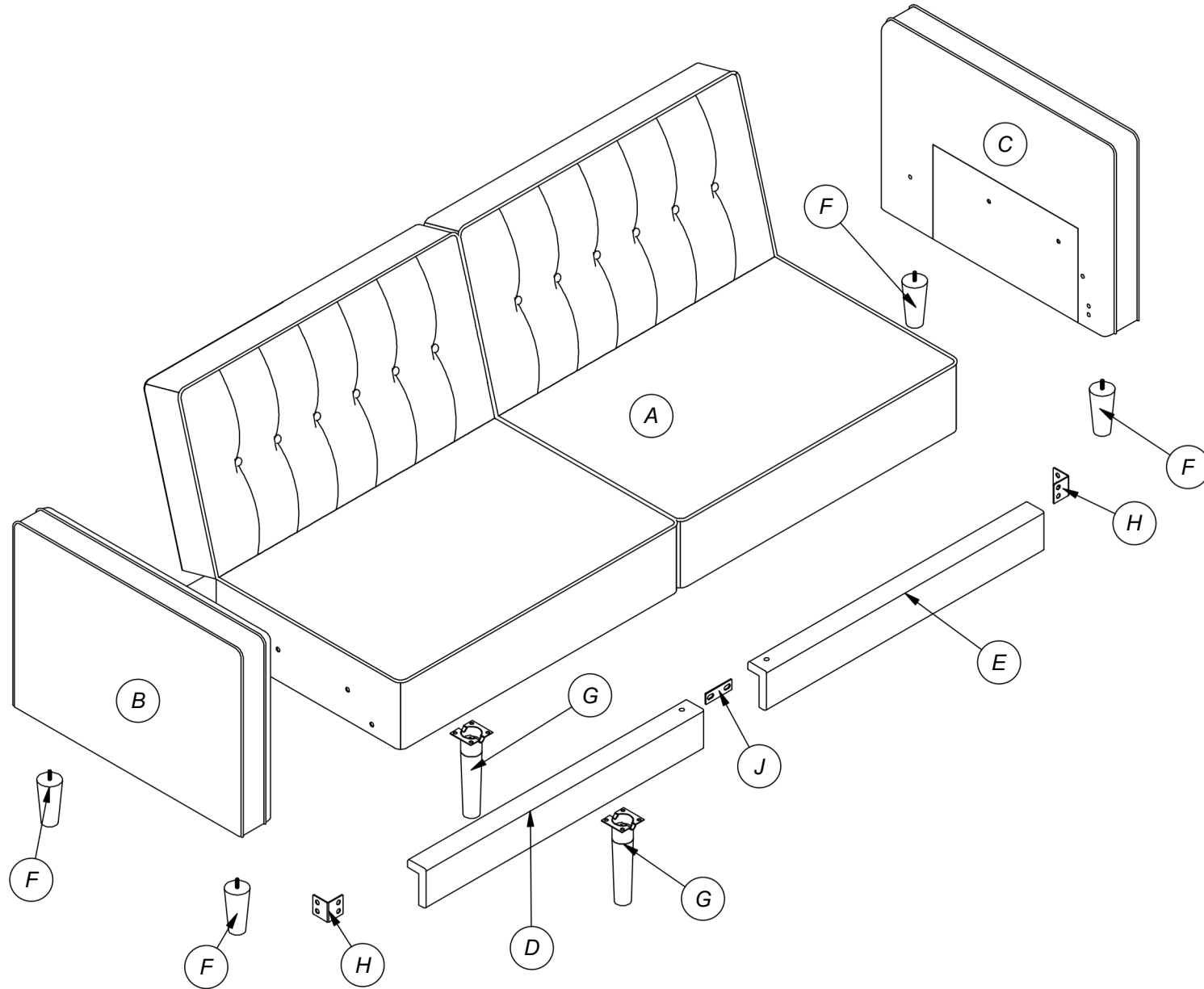


DO NOT use  
power tools

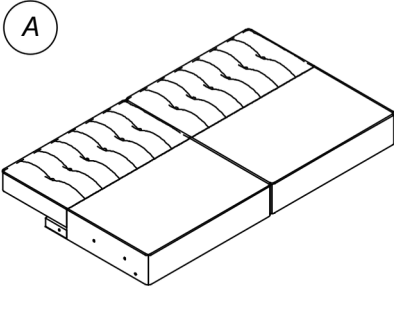
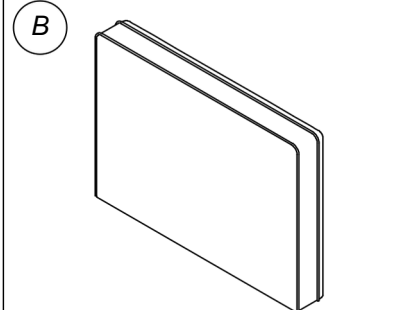
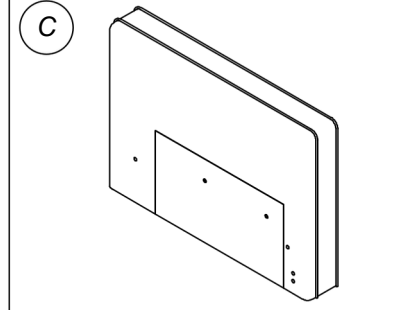
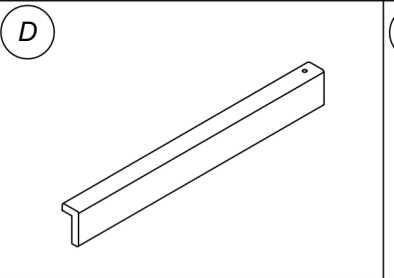
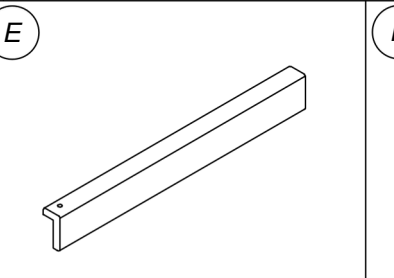
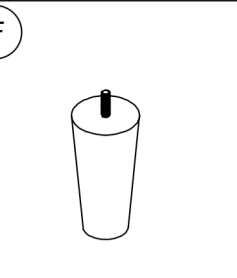
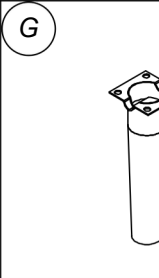
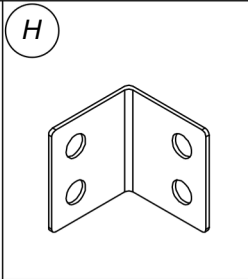
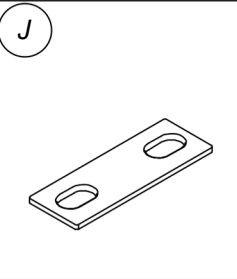


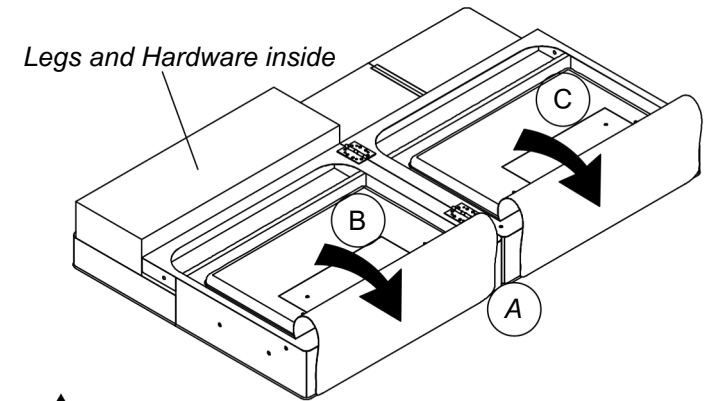
For updates on new products, promotions and more!

# PARTS



## PARTS LIST

					
<b>Seat</b> 1 PC	<b>Left Arm</b> 1 PC	<b>Right Arm</b> 1 PC			
					
<b>Left Bar</b> 1 PC	<b>Right Bar</b> 1 PC	<b>Leg</b> 4 PCS	<b>Middle Leg</b> 2 PCS	<b>Bracket</b> 2 PCS	<b>Middle Bracket</b> 1 PC



**⚠ Arms B and C are packed inside Seat A.**

**⚠** Each part has a unique part number. Please refer to the appropriate part number when contacting customer service for replacement parts.

**⚠** Before throwing any packaging, please verify all contents and make sure you have received all the parts listed above!

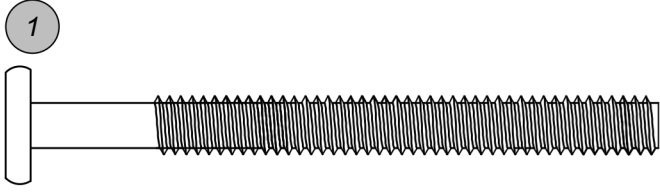
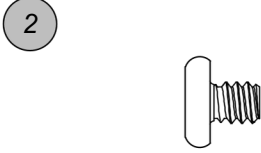
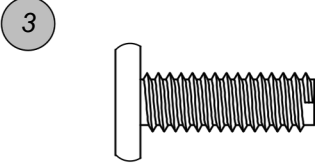
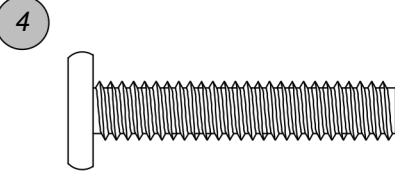
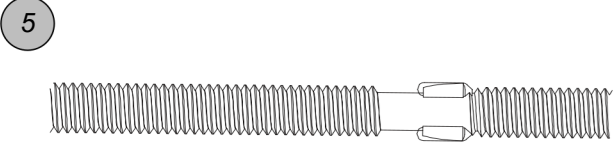
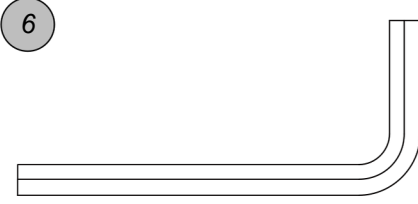

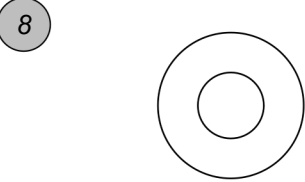
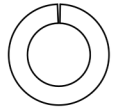

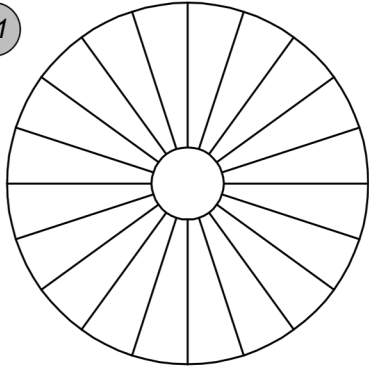
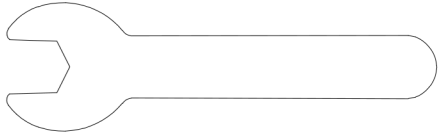
**PART S NUMBERS**

<i>PART LABELS</i>	<i>2164179 (Mustard Yellow Velvet)</i>	<i>2164279 (Light Green Velvet)</i>	<i>2164359 (Tan Velvet)</i>	<i>2164459 (Grey Velvet)</i>	<i>2164659 (Blue Velvet)</i>	<i>2164779 (Pink Velvet)</i>	<i>2164979 (Green Velvet)</i>
A	T2164179010CV	T2164279010CV	T2164359010CV	T2164459010CV	T2164659010CV	T2164779010CV	T2164979010CV
B	T2164179020CV	T2164279020CV	T2164359020CV	T2164459020CV	T2164659020CV	T2164779020CV	T2164979020CV
C	T2164179030CV	T2164279030CV	T2164359030CV	T2164459030CV	T2164659030CV	T2164779030CV	T2164979030CV
D	T2164179040CV	T2164279040CV	T2164359040CV	T2164459040CV	T2164659040CV	T2164779040CV	T2164979040CV
E	T2164179050CV	T2164279050CV	T2164359050CV	T2164459050CV	T2164659050CV	T2164779050CV	T2164979050CV
F	T2164XXX060CV	T2164XXX060CV	T2164XXX060CV	T2164XXX060CV	T2164XXX060CV	T2164XXX060CV	T2164XXX060CV
G	T2164XXX070CV	T2164XXX070CV	T2164XXX070CV	T2164XXX070CV	T2164XXX070CV	T2164XXX070CV	T2164XXX070CV
H	T2164XXX080CV	T2164XXX080CV	T2164XXX080CV	T2164XXX080CV	T2164XXX080CV	T2164XXX080CV	T2164XXX080CV
J	T2164XXX090CV	T2164XXX090CV	T2164XXX090CV	T2164XXX090CV	T2164XXX090CV	T2164XXX090CV	T2164XXX090CV

**PART S NUMBERS**


<i>PART LABELS</i>	<i>2459579 (Rust Velvet)</i>	<i>2459479 (Light Gray Velvet)</i>	<i>24 59079 (Black Velvet)</i>	<i>2459309 (Camel Faux Leather)</i>	<i>2459109 (White Faux Leather)</i>
A	T2459579010CV	T2459479010CV	T2459079010CV	T2459309010CV	T2459109010CV
B	T2459579020CV	T2459479020CV	T2459079020CV	T2459309020CV	T2459109020CV
C	T2459579030CV	T2459479030CV	T2459079030CV	T2459309030CV	T2459109030CV
D	T2459579040CV	T2459479040CV	T2459079040CV	T2459309040CV	T2459109040CV
E	T2459579050CV	T2459479050CV	T2459079050CV	T2459309050CV	T2459109050CV
F	T2164XXX060CV	T2164XXX060CV	T2164XXX060CV	T2164XXX060CV	T2164XXX060CV
G	T2164XXX070CV	T2164XXX070CV	T2164XXX070CV	T2164XXX070CV	T2164XXX070CV
H	T2164XXX080CV	T2164XXX080CV	T2164XXX080CV	T2164XXX080CV	T2164XXX080CV
J	T2164XXX090CV	T2164XXX090CV	T2164XXX090CV	T2164XXX090CV	T2164XXX090CV


# HARDWARE LIST

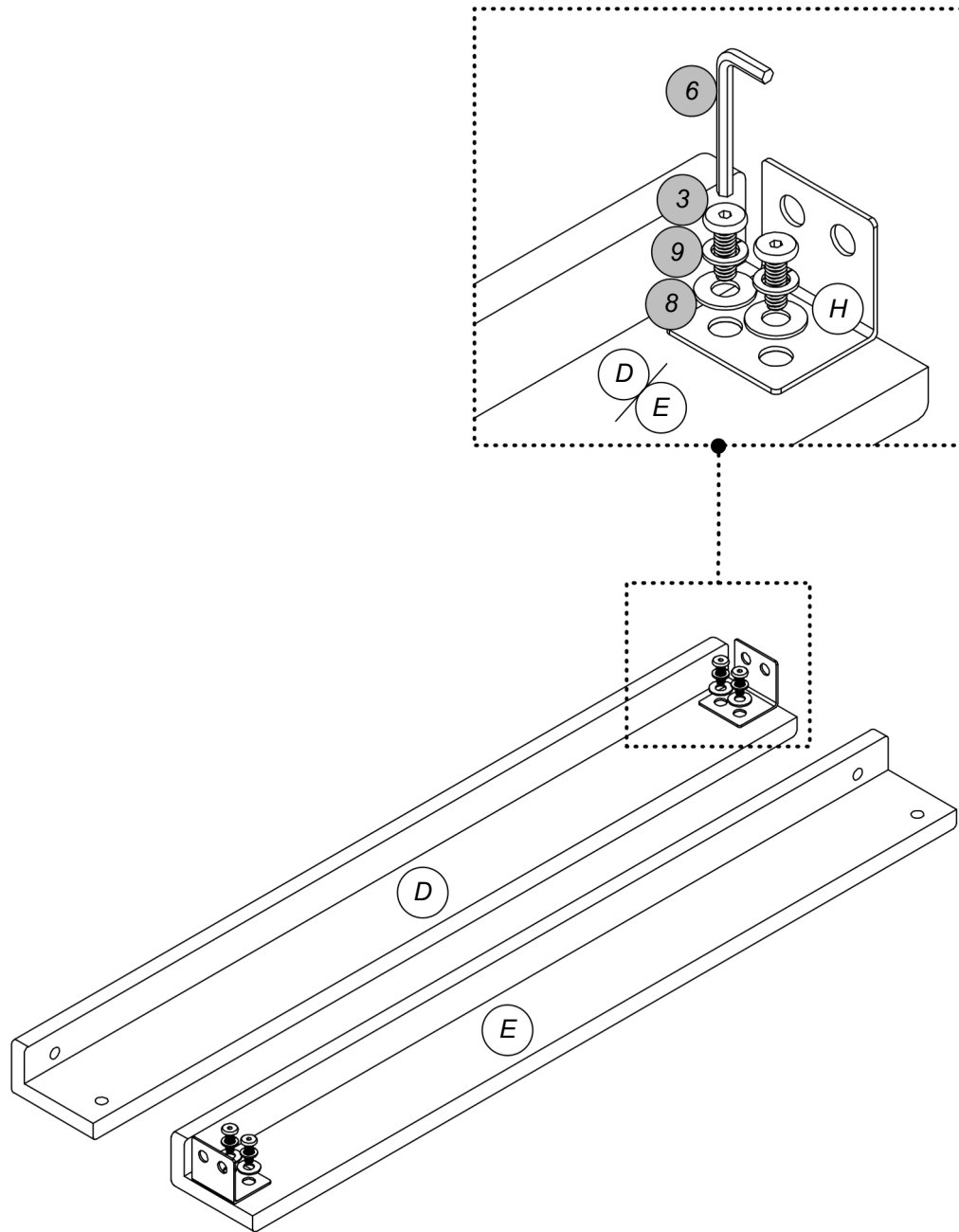
			
<p>5/16" X 3 11/16" Bolt 2 PCS</p>	<p>M6 X 6mm olt 8 PCS</p>	<p>5/16" X 7/8" lt 6PCS</p>	<p>5/16" X 1 1/2" Bolt 4PCS</p>
			
<p>5/16" X 2 3/4" Bolt 8PCS</p>	<p>Allen Key 5mm 1PC</p>	<p>Allen Key 4mm 1PC</p>	<p>Flat Washer 20 PCS</p>
			
<p>Spring Washer 20 PCS</p>	<p>Nut 8PCS</p>	<p>Plastic Washer 4PCS</p>	<p>Wrench 1PC</p>

## Hardware Pack

2164179 (Mustard Yellow Velvet)	2459579 (Rust Velvet)	 HP #:22164XXX0CV
2164279 (Light Green Velvet)	2459479 (Light Gray Velvet)	
2164359 (Tan Velvet)	2459079 (Black Velvet)	
2164459 (Grey Velvet)	2459309 (Camel Faux Leather)	
2164659 (Blue Velvet)	2459109 (White Faux Leather)	
2164779 (Pink Velvet)		
2164979 (Green Velvet)		

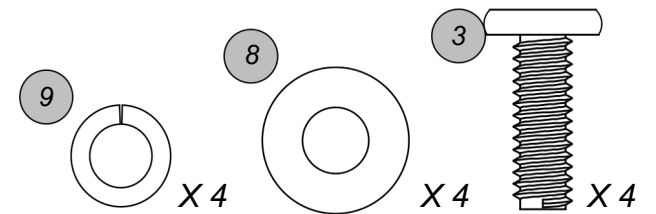
 Please do not completely tighten all the hardware, until the entire assembly is complete, unless otherwise indicated in the step-by-step instructions.

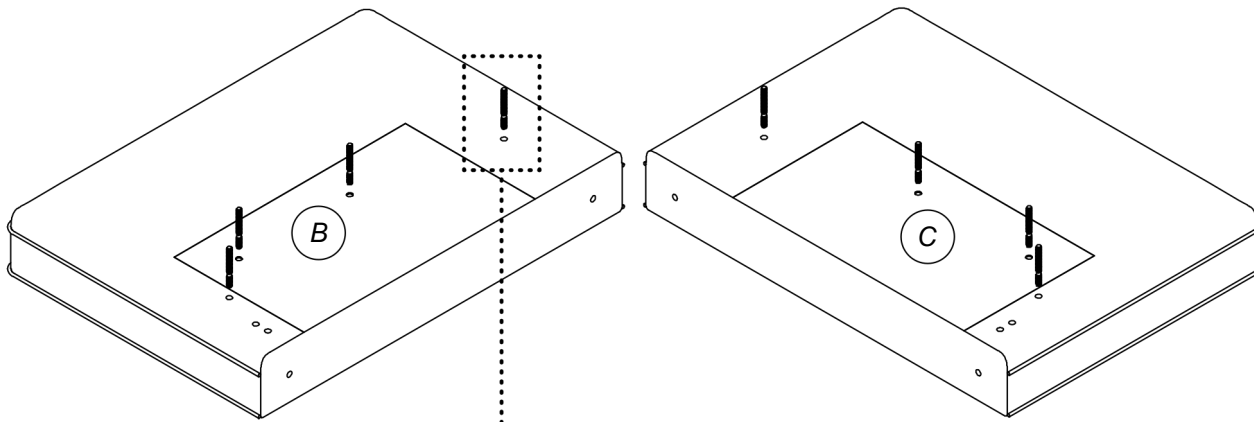
 The screw(s), bolt(s) to be used at each step are shown in actual size in the lower right corner of the page.



# Step 1

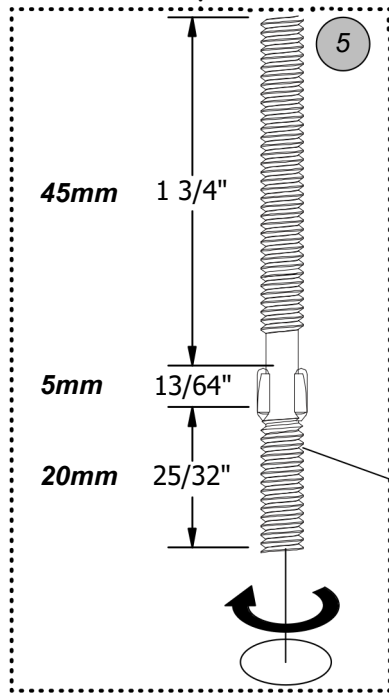
Attach **Hx2** to **D&E** with , ●●● as ● shown.



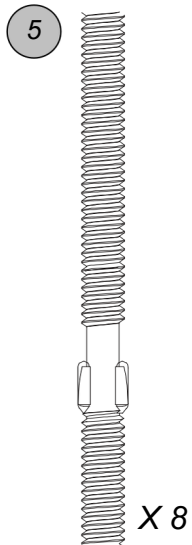


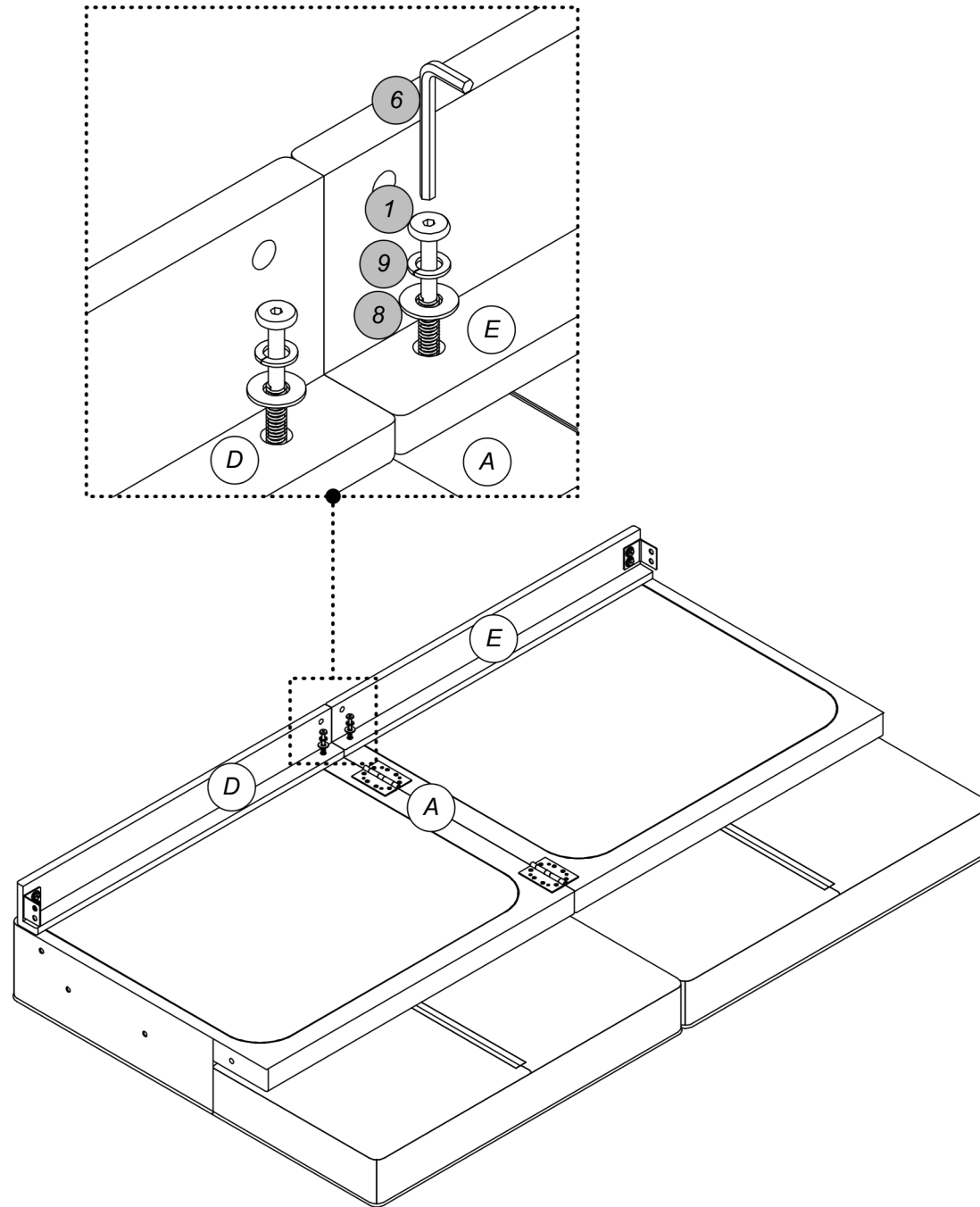
# Step 2

Insert and tighten **5** into **B** & **C** as shown.



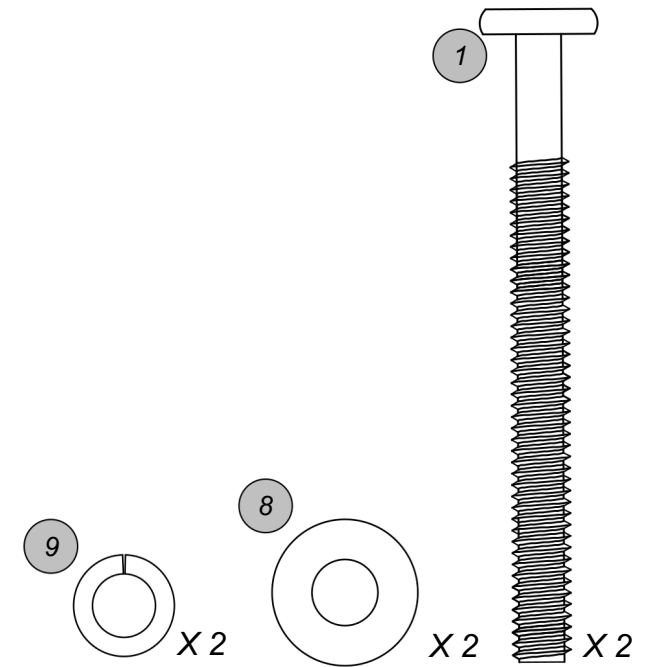
**Note:** Only screw in the shortest threaded part of the Bolts.





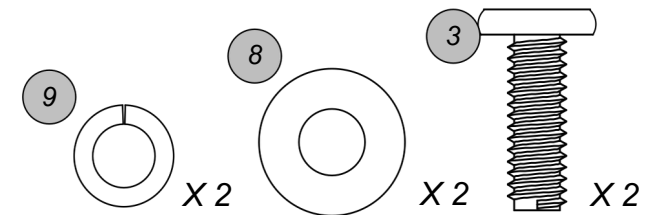
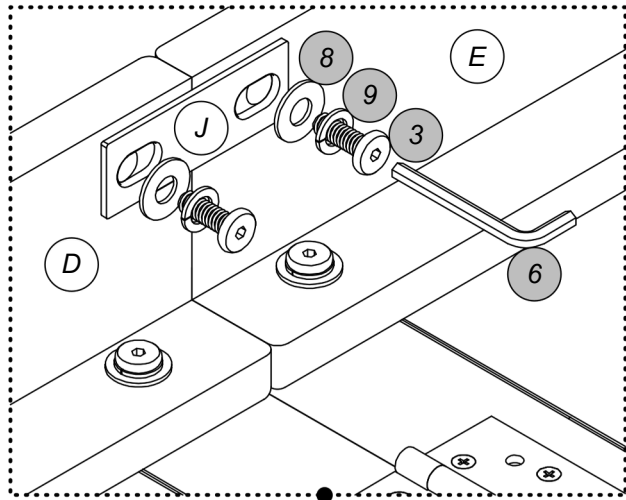
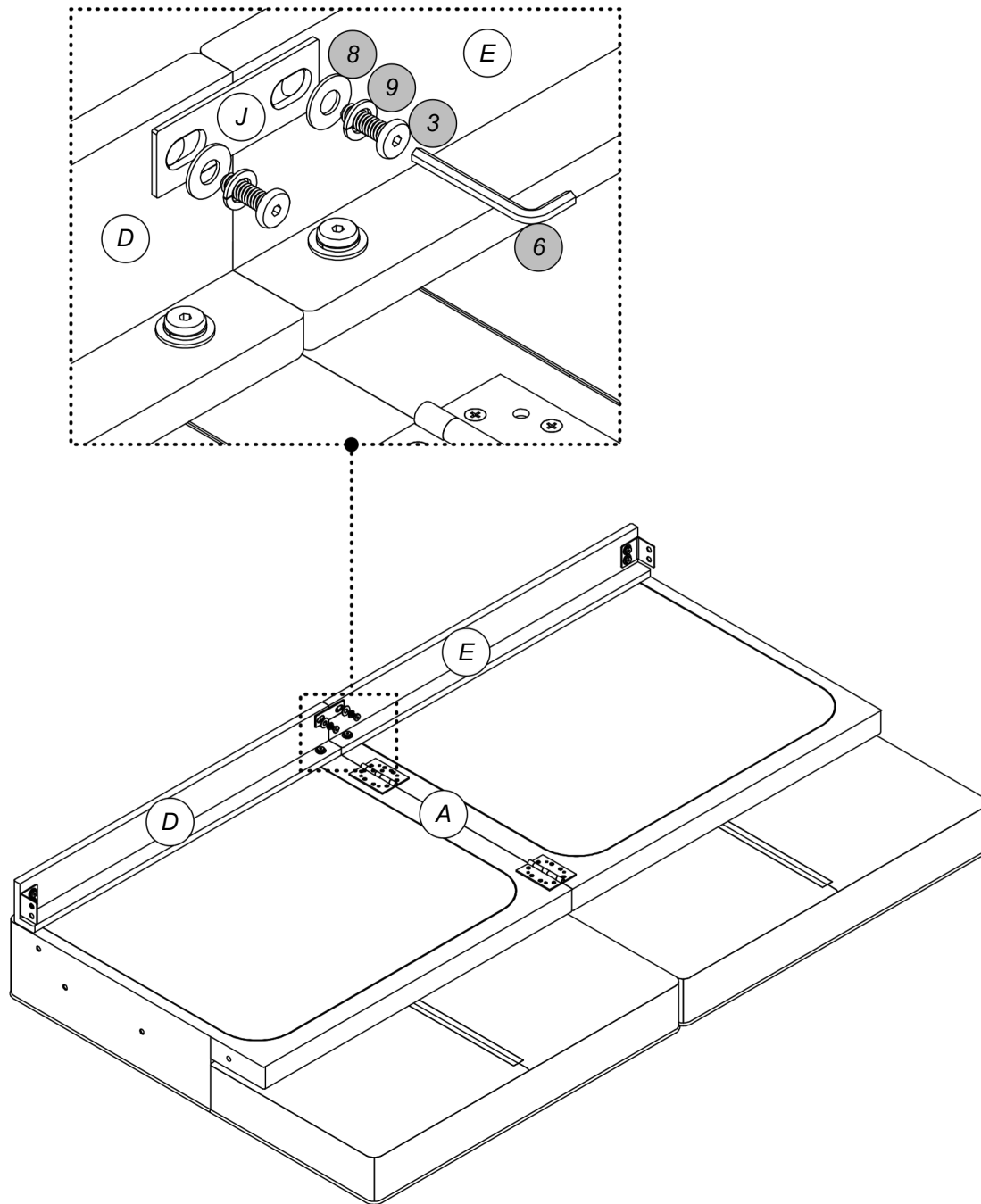
# Step 3

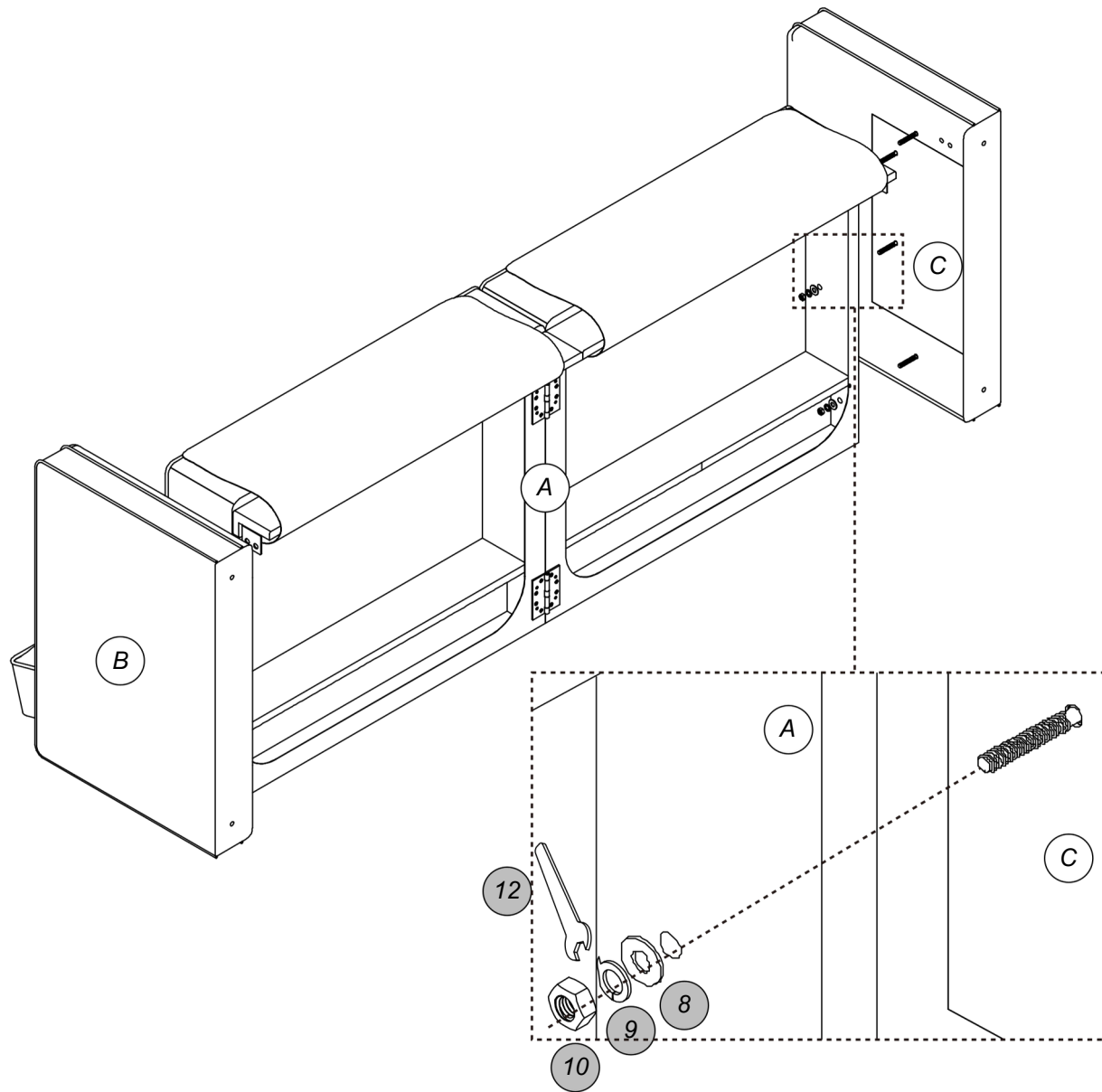
Attach **D** & **E** to **A** with **1**, **8** and **9** as shown.



# Step 4

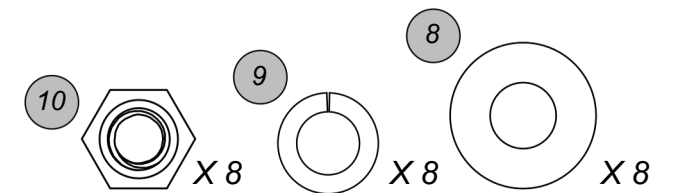
Attach **J** to **D** & **E** with **3**, **8** and **9** as shown.

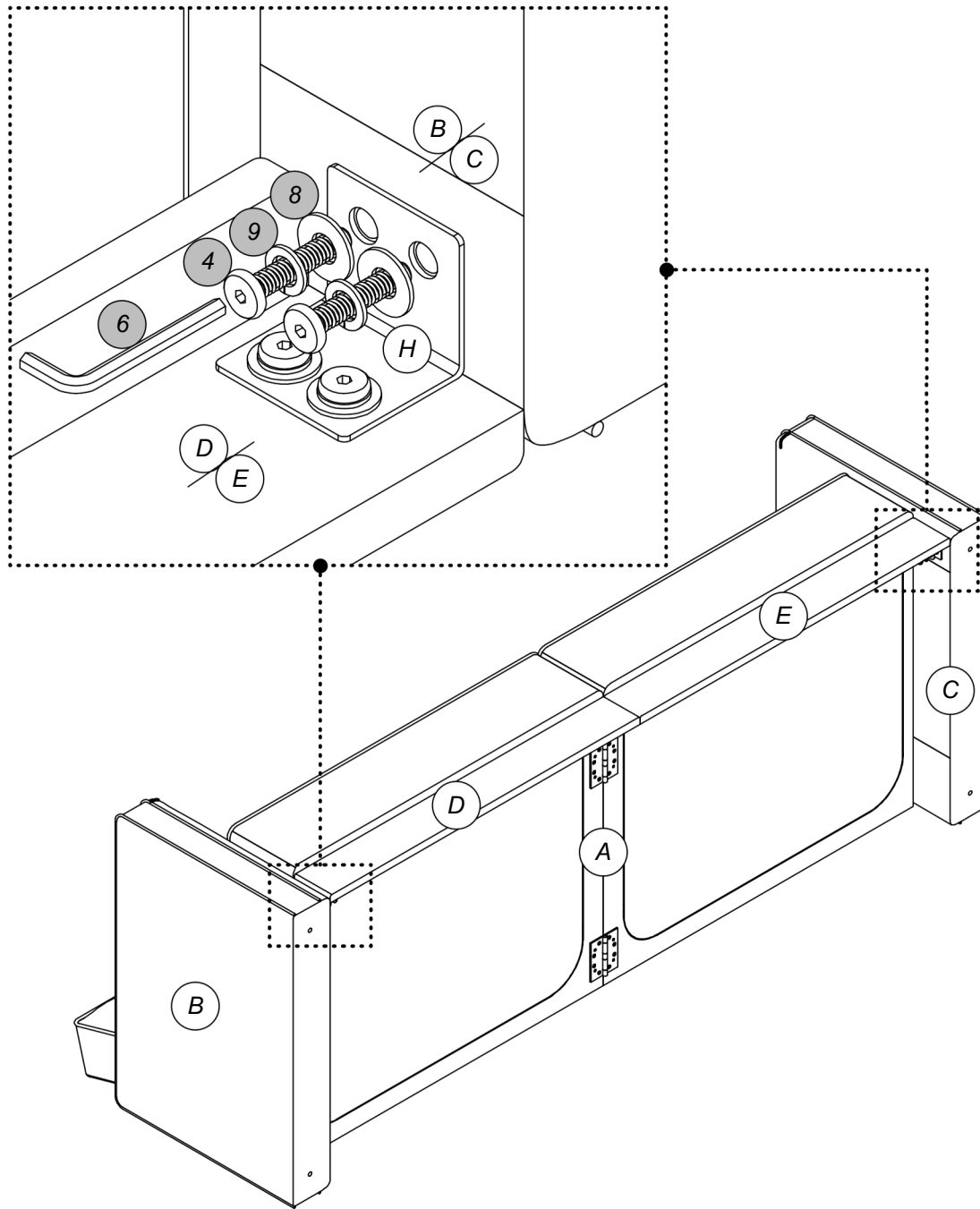




# Step 5

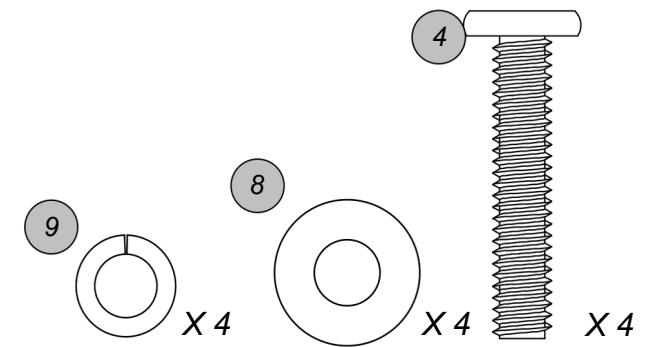
Attach **B** & **C** to **A** with **8**, **9** and **10** as shown.

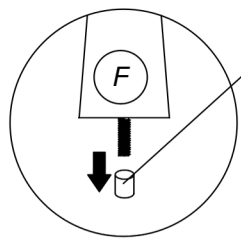




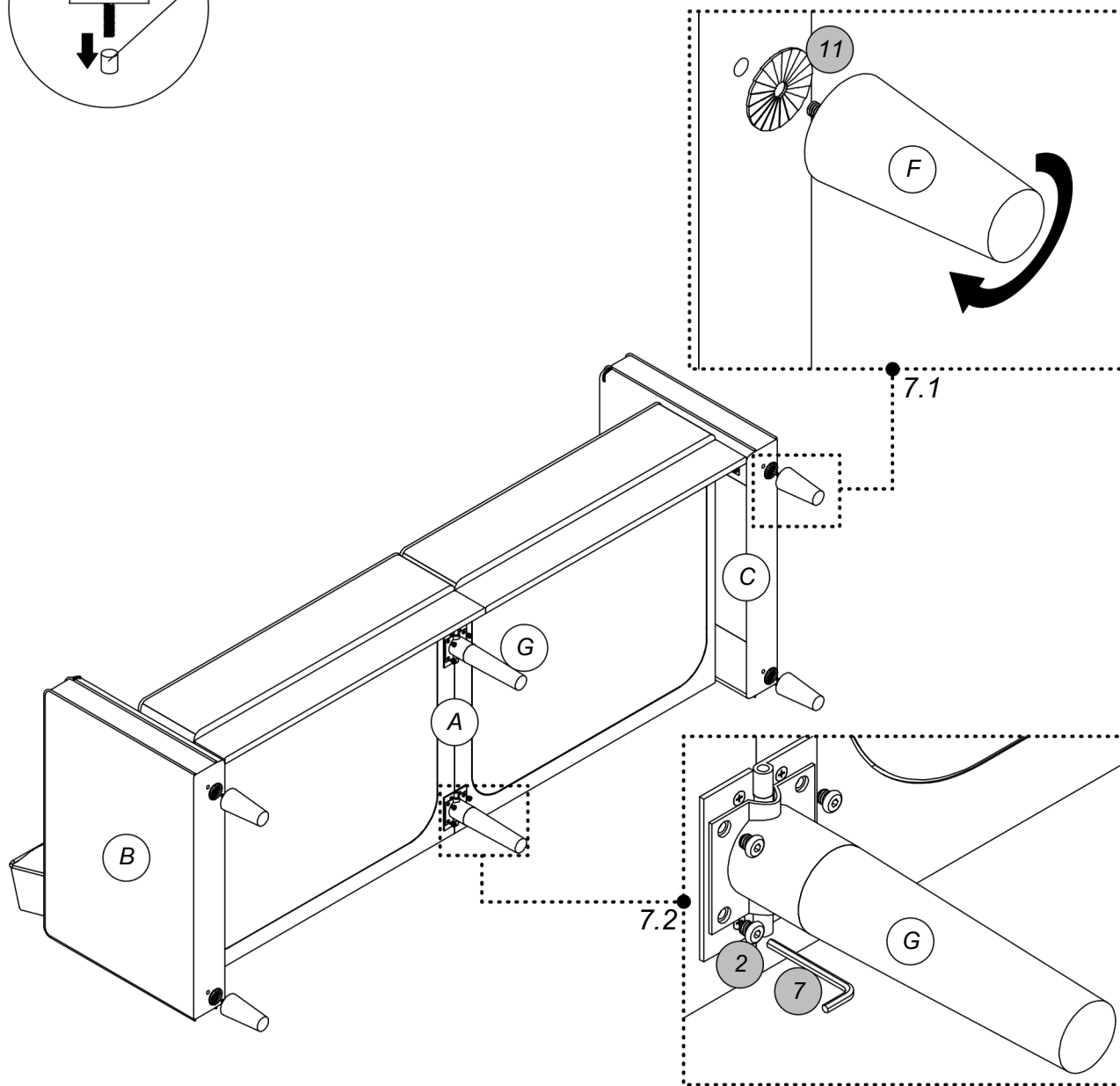
# Step 6

Attach **H** x 2 to **B** & **C** with **4**, **8** and **9** as shown.





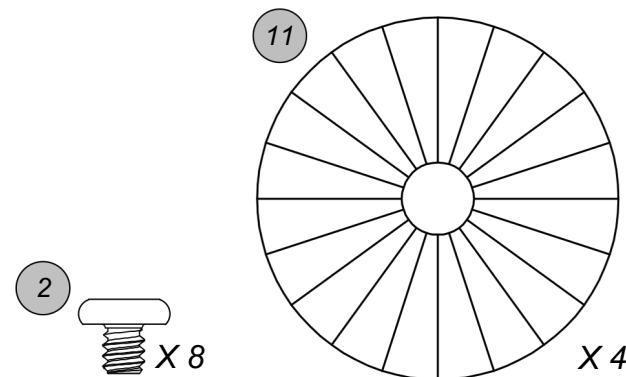
**⚠** Please remove the protective cap on the tip of thread before assembling.



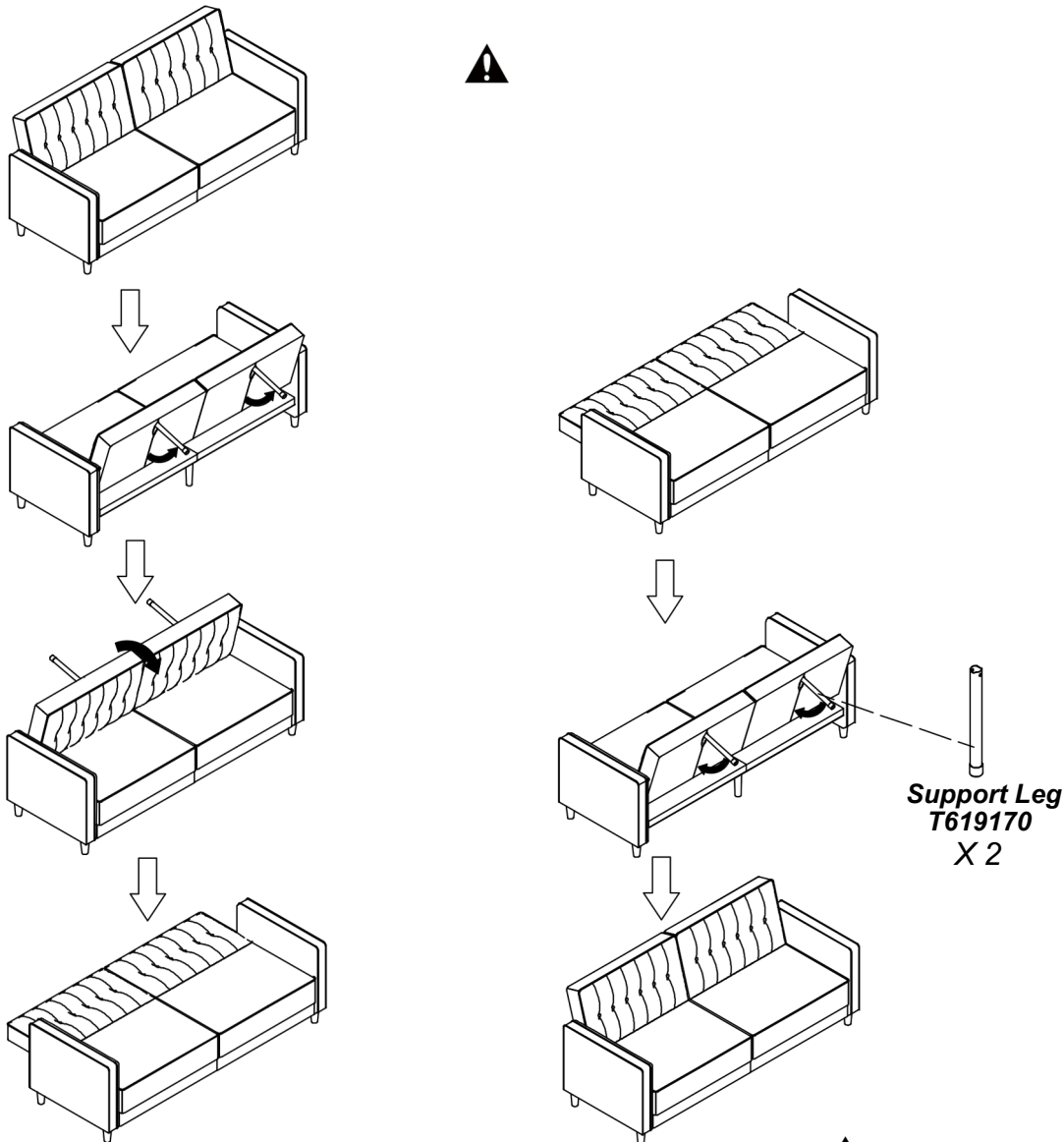
# Step 7

7.1 Manually screw **F x 4** to **B & C** with **1**.

7.2 Attach **G x 2** to **A** with **2** as shown.



**⚠ CAUTION:** This unit is intended for use only with the products and/or maximum weights indicated. Use with other products and/or products heavier than the maximum weights indicated may result in instability or cause possible injury.



**⚠ Weight Limit:** 600lb / 272kg

That's it ! You've finished assembling your **Pin Tufted Transitional Futon!**

# Step 8

## Leave a Review

We would love to hear from you

Simply search using the model number shown at the top of this page.

Scan to leave your review

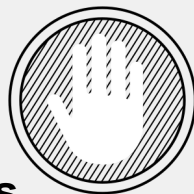
## Helpful Hints

- Move your new furniture carefully, with two people lifting and carrying the unit to its new location.
- Your furniture can be disassembled and reassembled to move.
- Clean the product with a soft damp cloth. DO NOT use harsh chemicals or abrasive cleaners.
- Check bolts and nuts periodically and tighten if necessary.
- Some parts have been pre-assembled for this item. They are illustrated on this page and available for replacement.

P

2164179 (Terciopelo Amarillo Mostaza), 2164279 (Terciopelo Verde Claro),  
2164359 (Terciopelo Tostado), 2164459 (Terciopelo Gris),  
2164659 (Terciopelo Azul), 2164779 (Terciopelo Rosa),  
2164979 (Terciopelo Verde), 2459579 (Terciopelo Óxido),  
2459479 (Terciopelo Gris claro), 2459079 (Terciopelo Negro),  
2459309 (Piel Sintética Color Camello), 2459109 (Piel Sintética Color Blanco)

## Futón de transición con mechones con pasadores



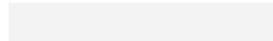
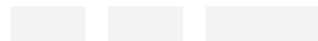
Preguntas, inquietudes, partes que faltan? **CONTACTE NUESTRO DEPARTAMENTO DE SERVICIO AL CLIENTE ANTES DE DEVOLVER EL PRODUCTO A LA TIENDA.**

Si le faltan piezas o las que se incluyen están dañadas, con mucho gusto le enviaremos sus piezas de reemplazo sin cargo extra.

Visite [www.dorelhome.com/help/dhp](http://www.dorelhome.com/help/dhp)  
llame gratis al 1-800-267-1739

Fecha de compra

Número de lote



## Información sobre la garantía

Dorel Home garantiza que este producto está libre de defectos de material y mano de obra y se compromete a remediar cualquier defecto de este tipo. Esta garantía cubre 1 año a partir de la fecha de compra original. Esta garantía es válida solamente con presentación de una prueba de compra. Esto se limita a la reparación o reemplazo de componentes defectuosos del mueble y no se incluye ningún trabajo de ensamblaje.

Esta garantía no se aplica a ningún producto que haya sido mal ensamblado, sujeto a mal uso o abuso, o que haya sido alterado o reparado de cualquier manera. Cualquier uso, rotura o pérdida de color de la tela no están incluidos en esta garantía (donde corresponda). Esta garantía le da derechos legales específicos y usted puede también tener otros derechos que varían de estado a estado o de provincia a provincia.

Para obtener el servicio de garantía, debe presentar la factura original de su compra. Los componentes reparados o reemplazados están garantizados durante el periodo original de la garantía. Las partes defectuosas serán reparadas o reemplazadas sin cargo extra y sujetas a los términos y condiciones descritos anteriormente. Los términos y condiciones de la garantía limitada están sujetos a cambios sin previo aviso. Para conocer la política de garantía más

## Precauciones

- Este producto está diseñado para uso doméstico y no para uso comercial.  
ADVERTENCIA PARA NIÑOS PEQUEÑOS - Este producto contiene componentes pequeños. Por favor asegúrese de que las piezas estén fuera del alcance de los niños.
- No utilice herramientas eléctricas para ensamblar su mueble. Este tipo de herramientas pueden rasgar o dañar las partes.



ESTE INSTRUCTIVO CONTIENE **INFORMACION** IMPORTANTE DE SEGURIDAD. PAR FAVOR LEA Y GUARDE PARA SU REFERENCIA FUTURA.

## Lea antes de comenzar a ensamblar

Llame a nuestro número gratuito si necesita asistencia.

Trabaje en un área espaciosa y cerca de donde su producto será utilizado, preferiblemente sobre una alfombra o utilice el cartón del empaque para proteger su piso y su producto.

**El número de personas recomendadas para el montaje de este producto es: 2** (sin embargo es recomendable contar con ayuda adicional).

**Tiempo estimado de ensamble es: 30 minutos.**

Asegúrese de que todas las partes están incluidas. La mayoría de las partes están etiquetadas o selladas en los bordes.

Lea cada paso cuidadosamente. Es muy importante que cada paso de las instrucciones sea realizado en el orden correcto. Si estos pasos no se siguen en secuencia, pueden ocurrir dificultades durante el ensamblado.

## ¡Contáctenos!

Visita nuestro centro de ayuda para encontrar respuestas a todas tus preguntas [www.dorelhome.com/help/dhp](http://www.dorelhome.com/help/dhp)



Chatea con nosotros



Ver videos de montaje



Pedir piezas en línea



Escribenos:

**DHP Customer Service**  
12345 Albert Hudon, Suite 100  
Montreal, Quebec  
H1G 3L1

Escanea para dejar tu reseña

# Partes

Piezas de reemplazo, visite [www.dorelhome.com/helpldhp](http://www.dorelhome.com/helpldhp)

**IMPORTANTE:** La lista de números de piezas que aparece a continuación es exclusiva de su producto. Por favor, manténgalo a mano cuando solicite piezas de repuesto.

**!** Todo se incluye en 1 caja(s) grande(s)!

**!** A ntes de deshacerse de las cajas de cartón, asegúrese de que estén vacías. También confirme que ha recibido todos los componentes necesarios para el ensamblaje al compararlos con la tabla de piezas indicadas en la sección en inglés.

# Paquete de componentes

**!** **Nota:** Por favor no apriete completamente los pernos hasta que el ensamblaje sea completado, a menos de que se indique específicamente en cada paso de las instrucciones.  
**!** Los tornillo(s), perno(s) que se utilizan en cada paso se muestran en tamaño real en la esquina inferior derecha de cada página.

NÚMERO DE PIEZAS								
ETIQUETAS DE PIEZAS	DESCRIPCIÓN	2164179 (Terciopelo Amarillo Mostaza)	2164279 (Terciopelo Verde Claro)	2164359 (Terciopelo Tostado)	2164459 (Terciopelo Gris)	2164659 (Terciopelo Azul)	2164779 (Terciopelo Rosa)	2164979 (Terciopelo Verde)
A	Asiento	T2164179010CV	T2164279010CV	T2164359010CV	T2164459010CV	T2164659010CV	T2164779010CV	T2164979010CV
B		T2164179020CV	T2164279020CV	T2164359020CV	T2164459020CV	T2164659020CV	T2164779020CV	T2164979020CV
C	Brazo izquierdo	T2164179030CV	T2164279030CV	T2164359030CV	T2164459030CV	T2164659030CV	T2164779030CV	T2164979030CV
D	Brazo derecho	T2164179040CV	T2164279040CV	T2164359040CV	T2164459040CV	T2164659040CV	T2164779040CV	T2164979040CV
E	Barra izquierda	T2164179050CV	T2164279050CV	T2164359050CV	T2164459050CV	T2164659050CV	T2164779050CV	T2164979050CV
F	Barra derecha	T2164179050CV	T2164279050CV	T2164359050CV		T2164659050CV	T2164779050CV	T2164979050CV
G	Pierna	T2164XXX060CV	T2164XXX060CV	T2164XXX060CV	T2164XXX060CV	T2164XXX060CV	T2164XXX060CV	T2164XXX060CV
H	Pierna media	T2164XXX070CV	T2164XXX070CV	T2164XXX070CV	T2164XXX070CV	T2164XXX070CV	T2164XXX070CV	T2164XXX070CV
J	Soporte	T2164XXX080CV	T2164XXX080CV	T2164XXX080CV	T2164XXX080CV	T2164XXX080CV	T2164XXX080CV	T2164XXX080CV
	Soporte intermedio	T2164XXX090CV	T2164XXX090CV	T2164XXX090CV	T2164XXX090CV	T2164XXX090CV	T2164XXX090CV	T2164XXX090CV

NÚMERO DE PIEZAS				
2459579 (Terciopelo Gris Oxidado)	2459479 (Terciopelo Gris Claro)	2459079 (Terciopelo Negro)	2459309 (Piel Sintética Color Camello)	2459109 (Piel Sintética Color Blanco)
T2459579010CV	T2459479010CV	T2459079010CV	T2459309010CV	T2459109010CV
T2459579020CV	T2459479020CV	T2459079020CV	T2459309020CV	T2459109020CV
T2459579030CV	T2459479030CV	T2459079030CV	T2459309030CV	T2459109030CV
T2459579040CV	T2459479040CV	T2459079040CV	T2459309040CV	T2459109040CV
T2459579050CV	T2459479050CV	T2459079050CV	T2459309050CV	T2459109050CV
T2164XXX060CV	T2164XXX060CV	T2164XXX060CV	T2164XXX060CV	T2164XXX060CV
T2164XXX070CV	T2164XXX070CV	T2164XXX070CV	T2164XXX070CV	T2164XXX070CV
T2164XXX080CV	T2164XXX080CV	T2164XXX080CV	T2164XXX080CV	T2164XXX080CV
T2164XXX090CV	T2164XXX090CV	T2164XXX090CV	T2164XXX090CV	T2164XXX090CV

# Paquete de

2164179 (Ter ciopelo Amarillo Mostaza)	2459579 (Terciopelo Óxido)	■ HP #:22164XXX0CV
2164279 (Terciopelo Rosa Verde)	2459479 (Terciopelo Gris claro)	
2164359 (Terciopelo Tostado)	2459079 (Terciopelo Negro)	
2164459 (Terciopelo Gris)	2459309 (Piel Sintética Color Camello)	
2164659 (Terciopelo Azul)	2459109 (Piel Sintética Color Blanco)	
2164779 (Terciopelo Rosa)		
2164979 (Terciopelo Verde)		

## Instrucciones

### Paso 1

Una **H x 2** con **D & E** usando ,  y  como se muestra.

### Paso 2

Apriete a mano  en **B** y **C** como se muestra.

NOTA: Atornille solo en el lado donde la rosca es más corta.

### Paso 3

Una **D & E** con **A** usando ,  y  como se muestra.




### Paso 4

Una **J** con **D & E** usando ,  y  como se muestra.

### Paso 5

Una **B** y **C** con **A** usando ,  y  como se muestra.

### Paso 6

Una **H x 2** con **B & C** usando ,  y  como se muestra.

### Paso 7

Antes de comenzar el montaje, retire la protección de la parte roscada.

7.1 Una **F x 4** con **B** y **C** usando  .

7.2 Una **G x 2** con **A** usando  como se muestra.



- *Su futón puede cambiar de posición de sofá a la posición de cama.*
- *Mueva sus muebles nuevos con cuidado, se requiere de dos personas para levantar y trasladar su mueble a su nueva ubicación.*
- *Sus muebles se pueden desmontar y volver a ensamblar en caso de mudanza.*
- *Limpié el producto con un paño suave. NO utilice productos químicos o abrasivos de limpieza.*
- *Algunas partes han sido pre-ensambladas en este producto. Se encuentran ilustradas en esta página y disponibles para reemplazo (sección en inglés).*
- *Revise los tornillos y tuercas periódicamente y apriételes si es necesario.*



2164179 (Velours Jaune Moutarde), 2164279 (Velours Gris Vert),  
2164359 (Velours Ocre), 2164459 (Velours Gris), 2164659 (Velours Bleu),  
2164779 (Velours Rose), 2164979 (Velours Vert)  
2459579 (Velours Rouiller), 2459479 (Velours Gris Clair),  
2459079 (Velours Noir), 2459309 (Faux Cuir Ocre)  
2459109 (Faux Cuir Blanc)

## Futon transitionnel capitonné en Pin

Date d'achat

Numéro de lot

### Informations sur la garantie

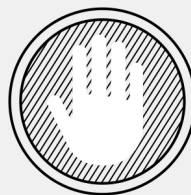
Dorel Home garantit que ce produit est exempt de tout vice de matériaux et de fabrication et s'engage à remédier à un tel défaut. Cette garantie est valable un an à compter de la date d'achat initiale. Elle se limite uniquement à la réparation ou au remplacement des pièces défectueuses. La main-d'oeuvre nécessaire à l'assemblage n'est pas incluse.

Cette garantie ne s'applique pas aux produits qui ont été mal assemblés, qui ont été soumis à une utilisation abusive ou qui ont subi des modifications ou des réparations du tissu (le cas échéant). La responsabilité pour les dommages indirects est exclue quant l'exclusion est autorisée par la loi. Cette garantie vous confère des droits spécifiques légaux. Il se peut que vous bénéficiiez de droits additionnels car ceux-ci peuvent varier selon l'État ou la province.

Pour bénéficier du service de garantie, l'acheteur doit présenter la facture originale. Les composants réparés ou remplacés sont garantis jusqu'à la fin de la période de la garantie initiale uniquement. Les composants défectueux seront réparés ou remplacés sans frais, sous réserve des conditions décrites ci-dessus. Les termes et conditions de la garantie limitée sont susceptibles d'être modifiés sans préavis. Pour connaître la dernière politique de garantie, veuillez

### Précautions

- Ce produit est conçu pour un usage domestique et n'est pas destiné à des fins commerciales.
- **AVERTISSEMENT CONCERNANT LES JEUNES ENFANTS:** Ce produit contient des petits composants. S'il vous plaît assurez-vous qu'ils soient gardés loin d'eux.
- Ne pas utiliser d'outils électriques pour assembler votre mobilier. Ce type d'outils risque d'endommager les pièces.



Des questions, des préoccupations ou des pièces manquantes? **CONTACTEZ NOTRE SERVICE À LA CLIENTÈLE AVANT DE RETOURNER LE PRODUIT AU DÉTAILLANT**

Si des pièces sont manquantes ou endommagées, nous expédierons volontiers vos pièces de rechange gratuitement. Visitez [www.dorelhome.com/help/dhplfr](http://www.dorelhome.com/help/dhplfr) ou appelez sans frais au 1-800-267-1739



**CE FEUILLET CONTIENT DES INFORMATIONS DE SÉCURITÉ IMPORTANTES. S'IL VOUS PLAÎT LIRE ET CONSERVER POUR RÉFÉRENCE ULTÉRIEURE.**

### Avant de commencer l'assemblage

Si vous avez besoin d'aide, appelez notre service à clientèle sans frais.

- Travaillez dans un endroit spacieux et près du lieu où l'unité sera utilisée, préférablement sur un tapis, ou sur un morceau de l'emballage, afin de protéger le plancher et le produit.
- **Nombre de personnes recommandées pour l'assemblage: 2** (cependant il est toujours préférable d'être assisté par une personne supplémentaire).
- **Temps d'assemblage estimé: 30 minutes.**
- Assurez-vous d'avoir bien reçu toutes les pièces. La plupart de celles-ci sont étiquetées ou estampées sur leur côté non fini.
- Lire attentivement chaque étape avant de débiter. Il est très important que chaque étape de montage soit exécutée dans le bon ordre, sinon vous risquez d'éprouver de la difficulté à assembler votre meuble.

### Contactez-nous!

Besoin d'aide pour assembler, identifier des pièces, vous informer sur le produit, ou pour commander des pièces  
Contactez-nous: [www.dorelhome.com/help/dhplfr](http://www.dorelhome.com/help/dhplfr)



Clavardez avec nous



Envoyez-nous un email



Visualisez des vidéos d'assemblage



Commandez des pièces



Écrivez-nous

**DHP Service à la Clientèle**  
12345 Albert Hudon, Suite 100  
Montreal, Quebec  
H1G 3L1

# Pièces

Pour des pièces de rechange, visitez [www.dorelhome.com/help/dhplfr](http://www.dorelhome.com/help/dhplfr)

**IMPORTANT:** La liste des références ci-dessous est propre à votre produit.  
Veuillez l'avoir sous la main lorsque vous appelez pour des pièces de rechange.

**!** Tout dans 1 grande(s) boîte(s)!

**!** Avant de jeter les boîtes en carton, assurez-vous qu'elles soient vides.  
Vérifiez que vous avez reçu tous les composants nécessaires à l'assemblage en les comparant avec le tableau des pièces (illustrations disponibles dans la section en anglais).

# Quincaillerie

**!** **Remarque:** Sauf indication contraire dans les instructions, ne pas resserrer complètement les vis et les boulons, jusqu'à ce que l'assemblage soit terminé.

**!** Les vis et boulons utilisés durant chaque étape sont illustrés en taille réelle au coin inférieur droit de la page.

## LISTE DES PIÈCES

ETIQUETAS DE PIEZAS	DESCRIPTION	2164179 (Velours Jaune Moutarde)	2164279 (Velours Gris Vert)	2164359 (Velours Ocre)	2164459 (Velours Gris)	2164659 (Velours Bleu)	2164779 (Velours Rose)	2164979 (Velours Vert)
A	Siège	T2164179010CV	T2164279010CV	T2164359010CV	T2164459010CV	T2164659010CV	T2164779010CV	T2164979010CV
B	Bras gauche	T2164179020CV	T2164279020CV	T2164359020CV	T2164459020CV	T2164659020CV	T2164779020CV	T2164979020CV
C	Bras droit	T2164179030CV	T2164279030CV	T2164359030CV	T2164459030CV	T2164659030CV	T2164779030CV	T2164979030CV
D	Barre de gauche	T2164179040CV	T2164279040CV	T2164359040CV	T2164459040CV	T2164659040CV	T2164779040CV	T2164979040CV
E	Barre de droite	T2164179050CV	T2164279050CV	T2164359050CV	T2164459050CV	T2164659050CV	T2164779050CV	T2164979050CV
F	Jambe	T2164XXX060CV	T2164XXX060CV	T2164XXX060CV	T2164XXX060CV	T2164XXX060CV	T2164XXX060CV	T2164XXX060CV
G	Jambe médiane	T2164XXX070CV	T2164XXX070CV	T2164XXX070CV	T2164XXX070CV	T2164XXX070CV	T2164XXX070CV	T2164XXX070CV
H	Support	T2164XXX080CV	T2164XXX080CV	T2164XXX080CV	T2164XXX080CV	T2164XXX080CV	T2164XXX080CV	T2164XXX080CV
J	Support intermédiaire	T2164XXX090CV	T2164XXX090CV	T2164XXX090CV	T2164XXX090CV	T2164XXX090CV	T2164XXX090CV	T2164XXX090CV

## LISTE DES PIÈCES

2459579 (Velours Rouiller)	2459479 (Velours Gris Clair)	24 59079 (Velours Noir)	2459309 (Faux Cuir Ocre)	2459109 (Faux Cuir Blanc)
T2459579010CV	T2459479010CV	T2459079010CV	T2459309010CV	T2459109010CV
T2459579020CV	T2459479020CV	T2459079020CV	T2459309020CV	T2459109020CV
T2459579030CV	T2459479030CV	T2459079030CV	T2459309030CV	T2459109030CV
T2459579040CV	T2459479040CV	T2459079040CV	T2459309040CV	T2459109040CV
T2459579050CV	T2459479050CV	T2459079050CV	T2459309050CV	T2459109050CV
T2164XXX060CV	T2164XXX060CV	T2164XXX060CV	T2164XXX060CV	T2164XXX060CV
T2164XXX070CV	T2164XXX070CV	T2164XXX070CV	T2164XXX070CV	T2164XXX070CV
T2164XXX080CV	T2164XXX080CV	T2164XXX080CV	T2164XXX080CV	T2164XXX080CV
T2164XXX090CV	T2164XXX090CV	T2164XXX090CV	T2164XXX090CV	T2164XXX090CV

## Pack De Matériel


2164179 (Velours Jaune Moutarde)	2459579 (Velours Rouille r)	
2164279 (Velours Gris Vert)	2459479 (velours Gris Clair)	
2164359 (Velours Ocre )	2459079 (Velours Noir)	
2164459 (Velours Gris)	2459309 (Faux Cuir Ocre)	
2164659 (Velours Bleu)	2459109 (Faux Cuir Blanc)	
2164779 (Velours Rose)		
2164979 (Velours Vert)		

## Instructions

### Étape 1

Attacher **H x 2** à **D & E** avec ,  et  tel qu'illustré.

### Étape 2

Serrez à la main les  autant que possible en **B** et **C**, tel qu'illustré.  
NOTE : Visser seulement du côté où le filetage est le plus court.

### Étape 3

Attacher **D & E** à **A** avec ,  et  tel qu'illustré.



### Étape 4

Attacher **J** à **D & E** avec ,  et  tel qu'illustré.

### Étape 5


Attacher **B** et **C** à **A** avec ,  et  tel qu'illustré.

### Étape 6

Attacher **H x 2** à **B & C** avec ,  et  tel qu'illustré.

### Étape 7

Avant de commencer l'assemblage, veuillez enlever la protection de la partie filetée.

7.1 Attacher **F x 4** à **B** et **C** avec .

7.2 Attacher **G x 2** à **A** avec  tel qu'illustré.



- *Votre futon peut être transformé de Sofa en Lit.*
- *Déplacez votre nouveau mobilier avec soin, nous recommandons deux personnes pour soulever et transporter le mobilier vers son nouvel emplacement.*
- *Votre mobilier peut être démonté et reassemblé pour faciliter les déménagements.*
- *Nettoyez le produit avec un chiffon doux. NE PAS utiliser de produits chimiques ou abrasifs.*
- *Certaines pièces ont été préassemblées pour ce produit. Elles sont illustrées sur cette page et disponibles pour un remplacement (section en anglais).*
- *Vérifiez les vis et écrous périodiquement et resserrez-les si nécessaire.*

