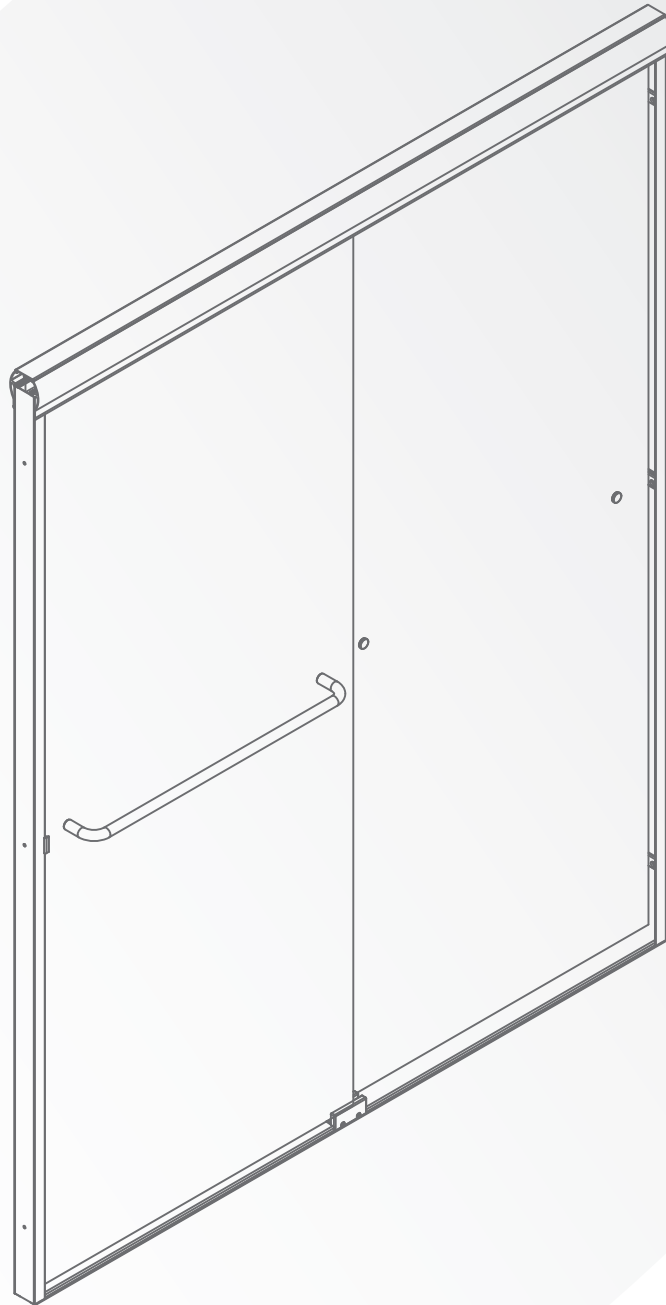




# Installation Manual

## Manual de Instalación

---



Sliding Framed  
Tub Door

60 in. W × 60 in. H

Puerta de Bañera  
Corrediza con Marco

60 pulgadas de ancho × 60 pulgadas de alto

---

Model Number/Número de modelo: 97 Series

# TABLE OF CONTENTS

---

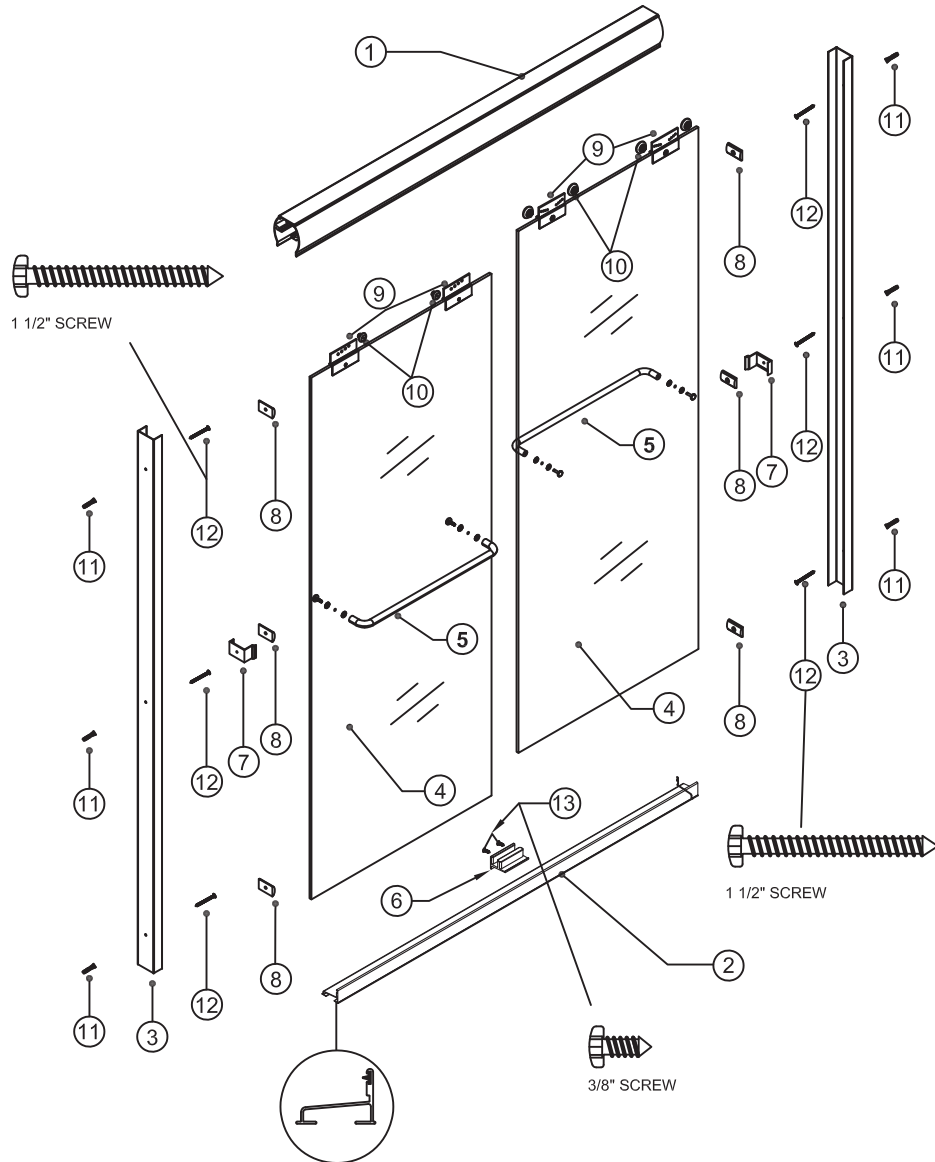
## 01 English

Component Details .....	1
Pre-Installation Guidelines .....	2
Installation Steps .....	3-6

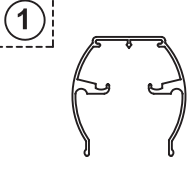
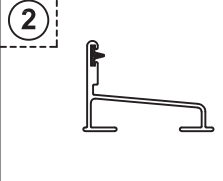
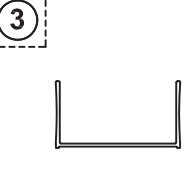
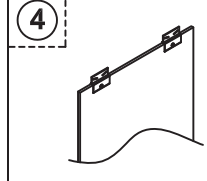
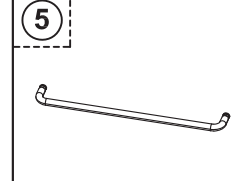
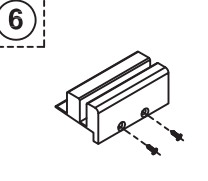
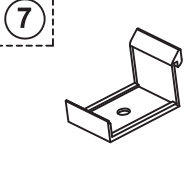

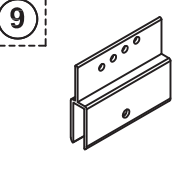
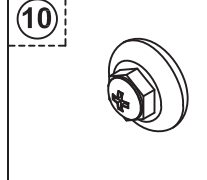

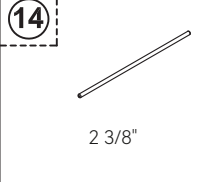
## 02 Español

Detalles del componente .....	7
Instrucciones previas a la instalación .....	8
Pasos de instalación .....	9-12

# Detailed Diagram of Shower Door Components



## PARTS LIST.

					
TOP TRACK (1 pcs)	BOTTOM TRACK (1 pcs)	WALL JAMB (2 pcs)	DOOR PANEL (INSIDE / OUTSIDE)	TOWEL BAR (2 pcs)	PANEL GUIDE (1 Pcs)
					
BUMPER GUIDE (2 pcs)	WALL BUMPER (6 pcs)	GLASS HANGER (4 pcs)	ROLLER (4 Pcs)	WALL PLUG (6 pcs)	1 1/2" SCREW (6 pcs)
					
3/8" SCREW (2 pcs)	TOWEL BAR WRENCH (2 3/8" LONG 1 pcs)				

# Before You Start

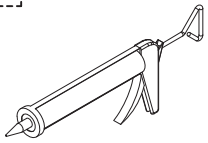
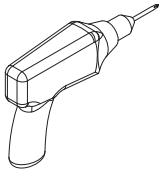
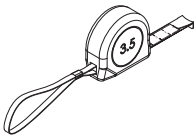
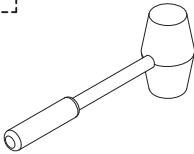
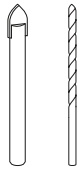
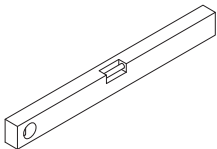
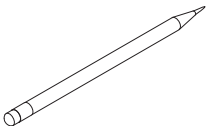
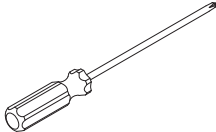
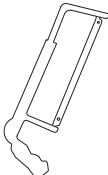

Thank you for choosing our sliding shower door. We aim to provide you with the most satisfying product and user experience. Please carefully read through this manual as it contains important product information and step-by-step installation instructions. Failure to follow the instructions may affect the product's warranty.

- 1.** Before installation, please inspect the boxes for any damage caused during shipping. If any parts are missing or defective, please contact our customer service by email at [info@lifeupinc.net](mailto:info@lifeupinc.net) within 7 business days from the delivery date. Please note that we will not provide free replacements for damaged products or missing parts if you contact us more than 7 business days after product installation. Feel free to reach out if you have any questions related to your purchase order number.
- 2.** Ensure that you consult your local building codes if you have any questions about installation standards. Building and plumbing codes may vary depending on your location.
- 3.** Verify that the installation surface or level is strong enough to support the weight of the shower door. Do not install it on plastic shower modules or drywall unless additional support is provided behind the wall.
- 4.** This shower door is quite heavy and should be installed by a professional.

## Warnings

- 1.** Always wear safety glasses when cutting or drilling.
- 2.** Unframed tempered glass should never come into contact with rigid surfaces, as it may shatter. Avoid touching the edge of the tempered glass panel with tools or any rigid object, and refrain from placing the unframed tempered glass edge directly on the floor.
- 3.** Do not try to cut tempered glass, as it will shatter.

## Required Tools

				 1/4" and 1/8" Drill Bits
SILICONE	DRILL	MEASURE TAPE	RUBBER MALLET	DRILL BITS
				
LEVEL	PENCIL	SCREW DRIVERS	HANDSAW	SAFETY GLASSES

## ▪ STEP 1

Attach rollers to hanger clips on both panels. Rollers should be mounted so that the head of the mounting screw is on the same side of the panel as the screw head set into the hanger clip (see inset drawing).

NOTE: The various holes in the hanger clip are used to fine-tune the adjustment of the panel to compensate for walls that are slightly out of square or not perfectly vertical. For best results, start with all rollers in the second hole from the top and then make adjustments as needed.

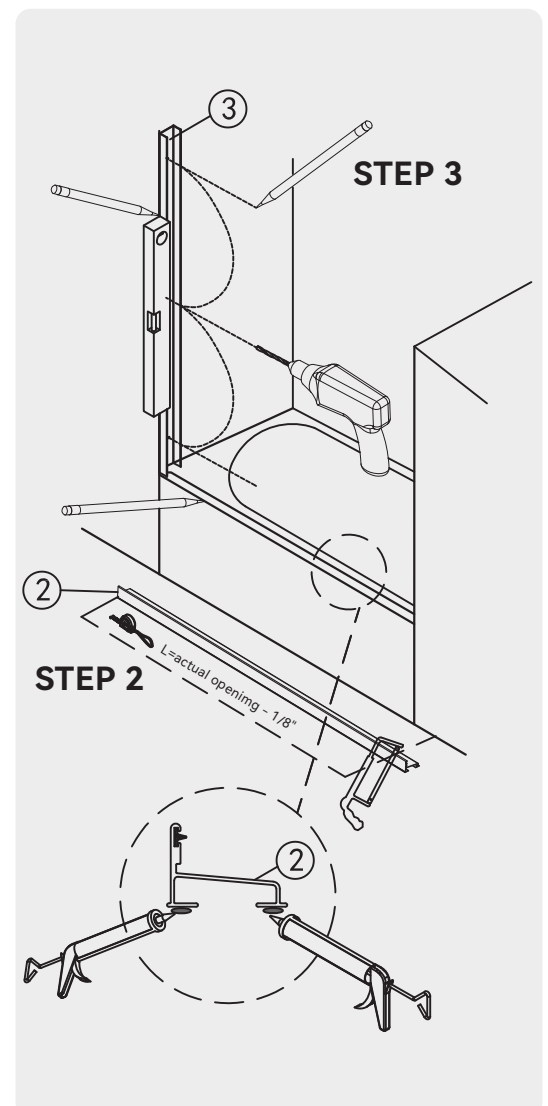
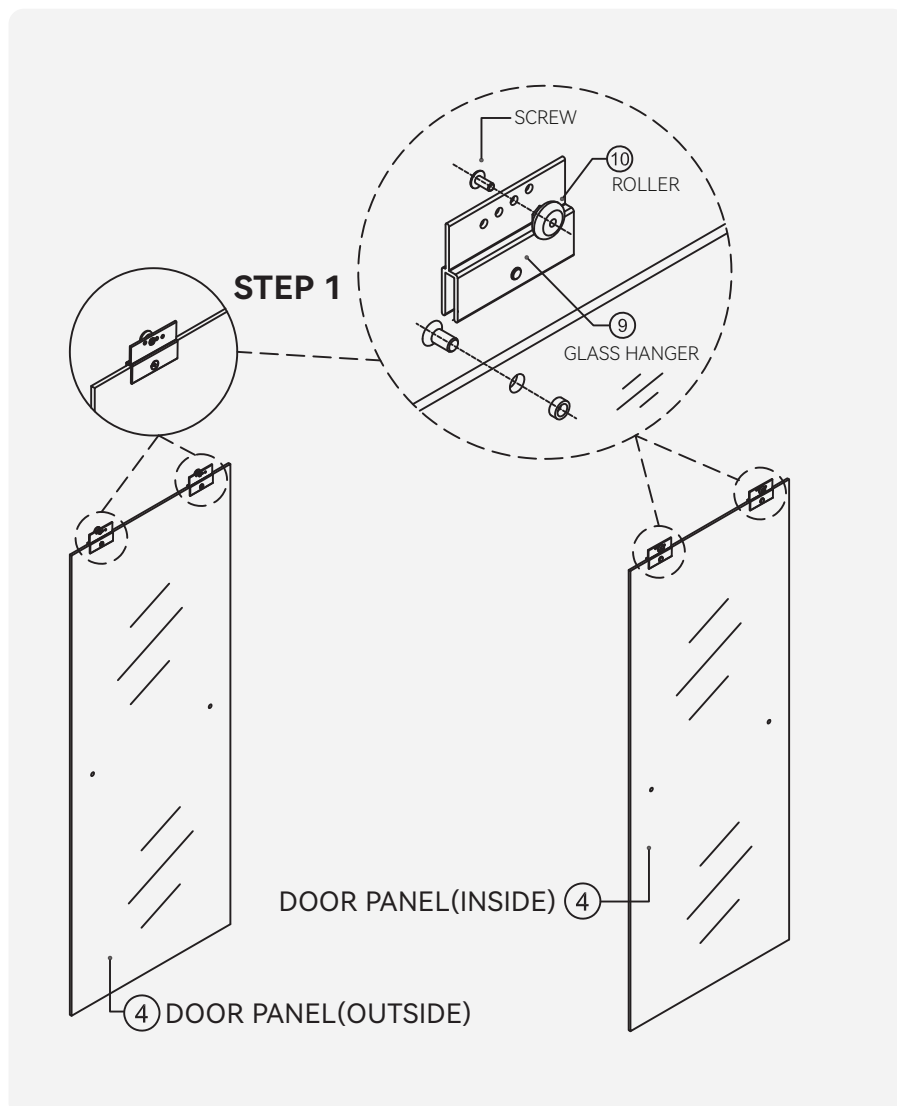
## ▪ STEP 2

Measure opening on bottom and cut Bottom track (part②) 1/8" shorter than opening.

## ▪ STEP 3

Place the wall jamb down over the bottom track so that the back of the jamb is between the bottom track and the wall. Using a level to ensure the jamb is plumb, mark the hole locations. Remove the jamb, and drill holes about 1 1/2" deep at each of the marked locations.

NOTE: When drilling into ceramic, glass, or stone, use a 1/4" MASONRY drill bit. When installing on fiberglass or acrylic, use a 1/8" drill bit and discard the wall plugs. When installing on fiberglass or acrylic, you may need to file the side jambs at the bottom to fit the contour of the unit. For drywall that is more than 10-12mm in thickness, please ensure you use specified drywall anchors for installation. If the drywall is less than 10-12mm in thickness, make sure to install the brackets on the stud.



▪ **STEP 4**

Repeat step 3 on the other side.

▪ **STEP 5**

Run a thin bead of silicone caulk down the entire length of both bottom ledges on the bottom track. Place the bottom track into position and press down firmly along the length of the track.

▪ **STEP 6**

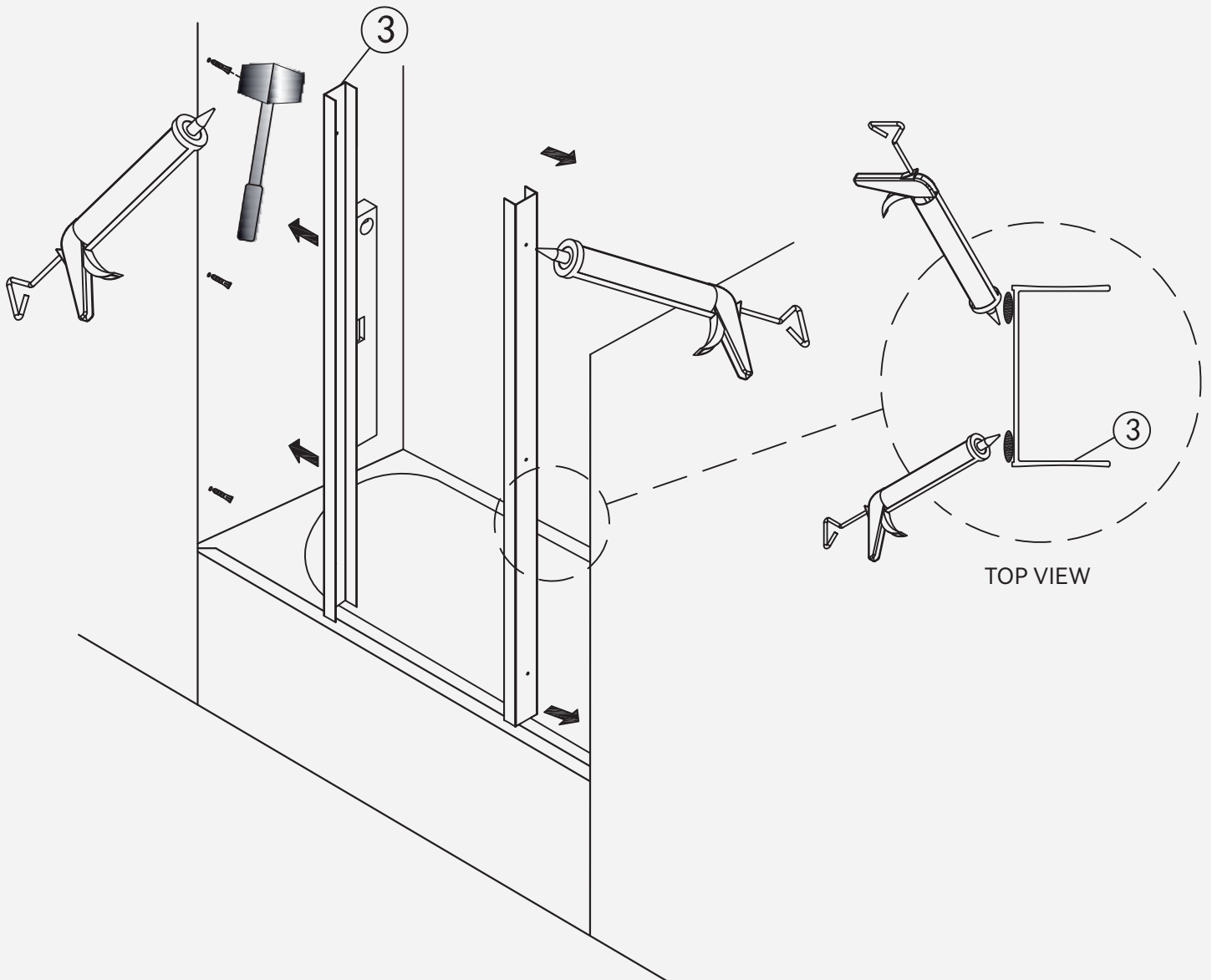
Push wall plugs into holes drilled in step 3 and tap them in with a rubber mallet.

NOTE: If you are installing on fiberglass or acrylic, skip this step and discard the wall plugs.

▪ **STEP 7**

Caulk a thin bead of silicone on the entire bottom ledges of the wall jamb.

**STEP 5/6/7**



▪ **STEP 8**

Use 1 1/2" screws to anchor wall bumper and bumper guide into center hole on each side.

▪ **STEP 9**

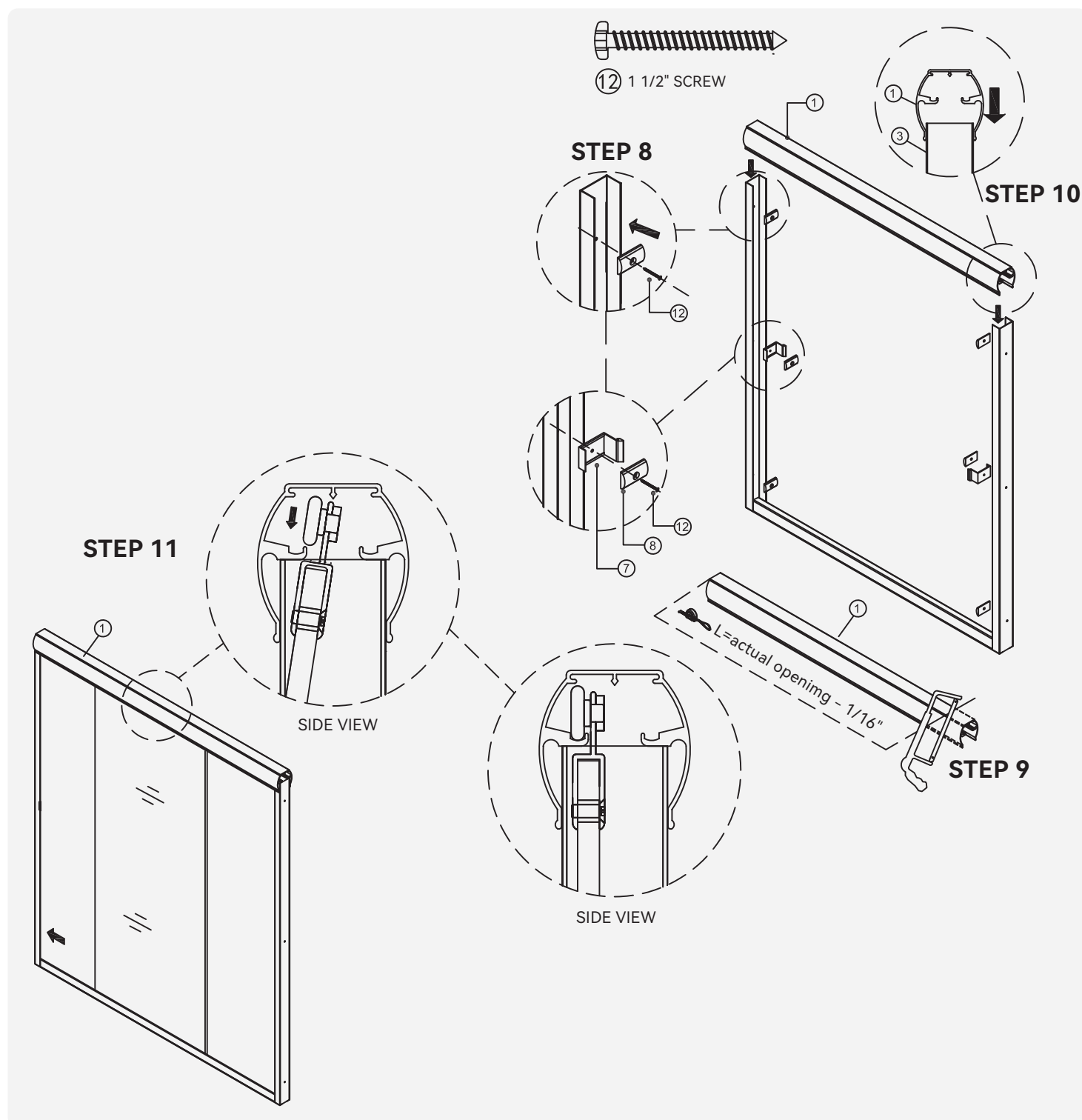
Measure opening at top of wall jamb , cut Top track (part①) 1/16" shorter than opening.

▪ **STEP 10**

Place Top track down over wall jambs as shown.

▪ **STEP 11**

Install outer Door panel by lifting up & into Top track (part①) ( Do not lift by towel bar, be careful not to bump panel against metal track.)



▪ **STEP 12**

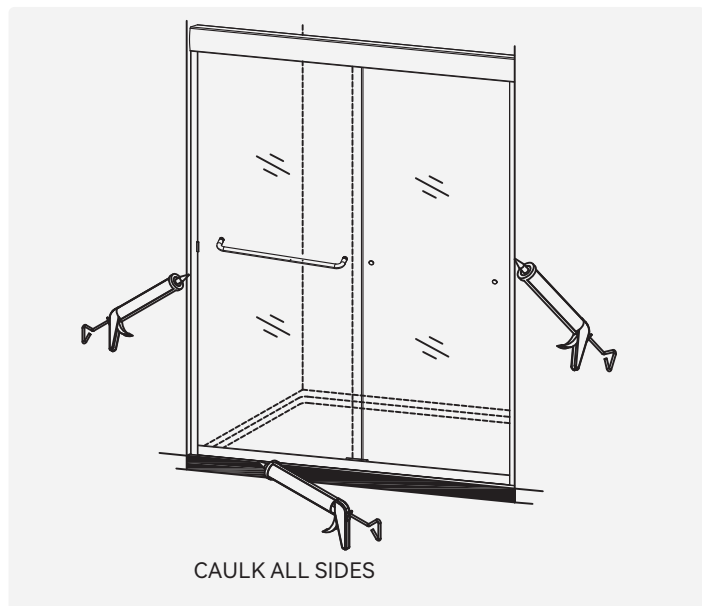
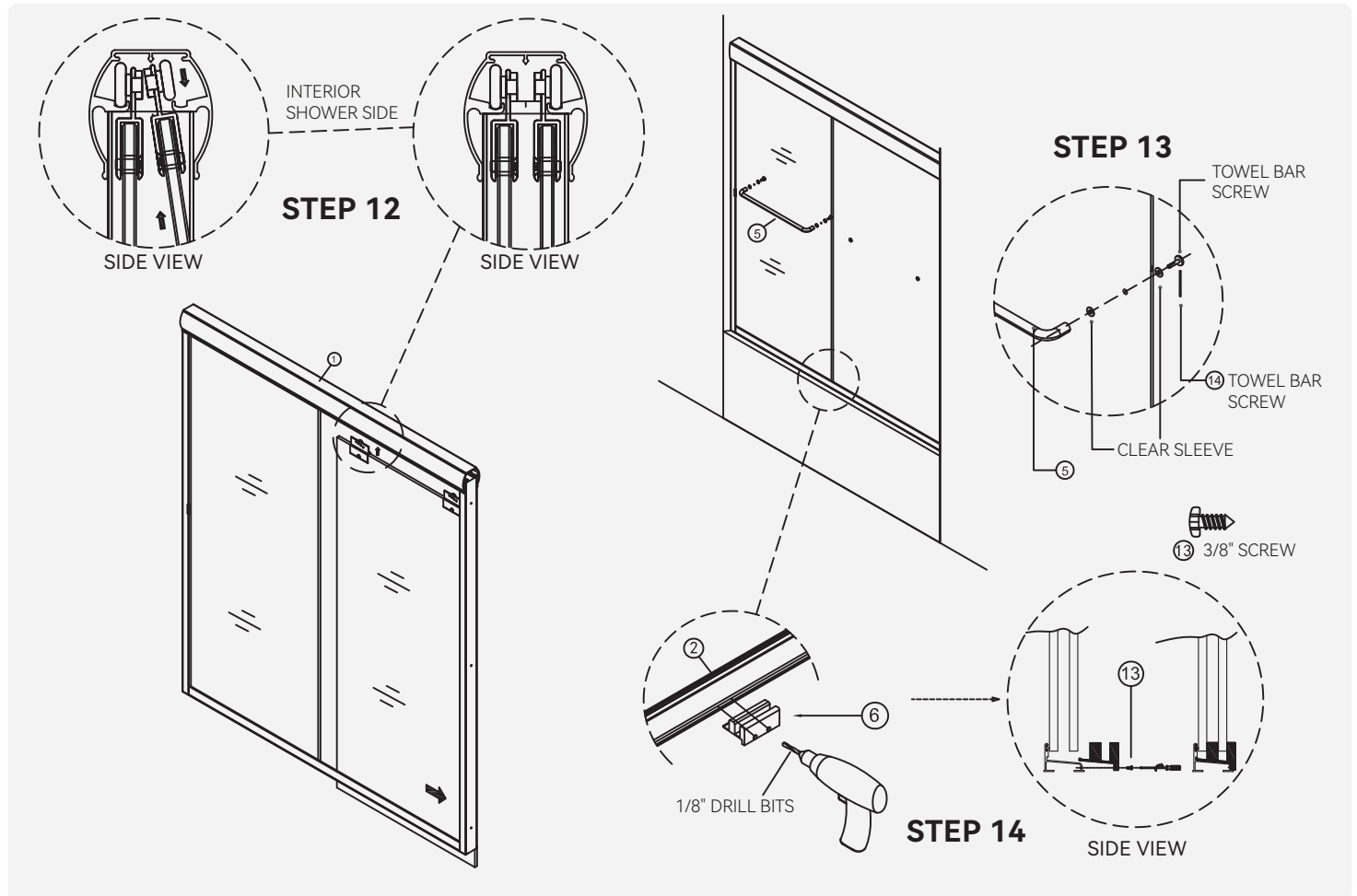
Install inner door panel by lifting up and into Top track ( Do not lift by towel bar ).

▪ **STEP 13**

Install Towel bars (part⑤).

▪ **STEP 14**

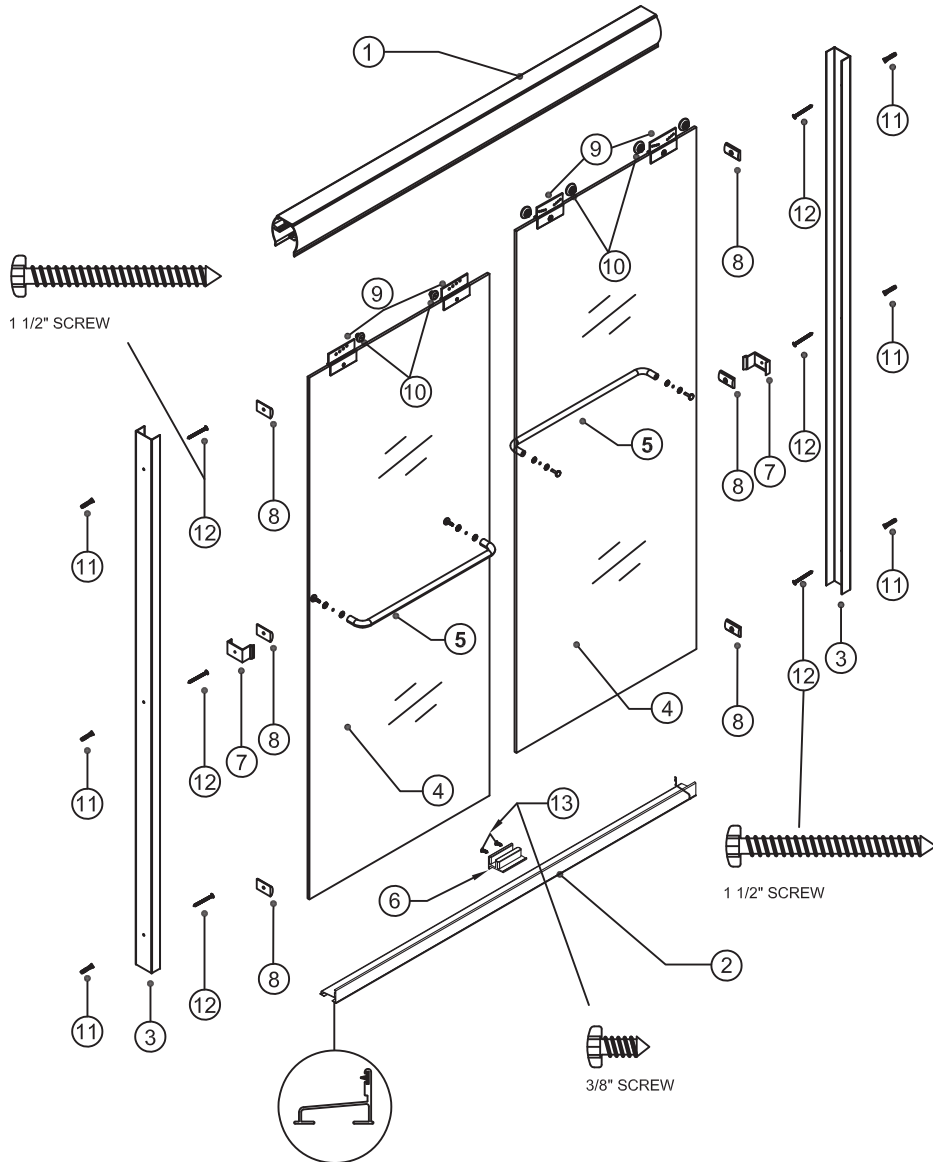
Position panel guide in center of Bottom track. Drill two 1/8" holes through screw holes in guide and into Bottom track. Position panels in guide as shown in inset drawing and attach guide to bottom track using 3/8" screws.



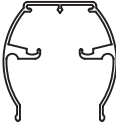
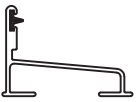

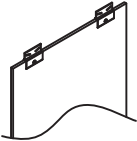

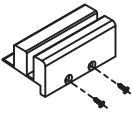
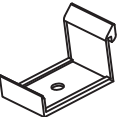

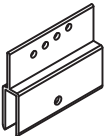





▪ **FINAL STEP:**

Caulk both sides of the shower door frame to seal. Keep the entire area dry for a minimum of **24** hours. Your installation is now complete.

# Diagrama Detallado de los Componentes de la Puerta de la Ducha



## PARTS LIST.

					
<p>RAÍL SUPERIOR (1 pieza)</p>	<p>RAÍL INFERIOR (1 pieza)</p>	<p>MARCO DE PARED (2 piezas)</p>	<p>PANEL DE PUERTA (INTERIOR / EXTERIOR)</p>	<p>BARRA DE TOALLA (2 piezas)</p>	<p>GUIA DEL PANEL (1 pieza)</p>
					
<p>GUIA DE PARACHOQUES (2 piezas)</p>	<p>TOPE DE PARED (6 piezas)</p>	<p>COLGADOR DE VIDRIO (4 piezas)</p>	<p>RODILLO (4 piezas)</p>	<p>TACO DE PARED (6 piezas)</p>	<p>TORNILLO DE 1 1/2" (6 piezas)</p>
	 <p>2 3/8"</p>				
<p>TORNILLO DE 3/8" (2 piezas)</p>	<p>LLAVE DE BARRA DE TOALLA (LARGO 2 3/8" 1 pieza)</p>				

## Antes de Comenzar

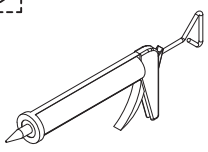
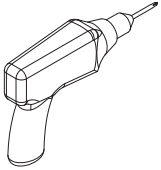
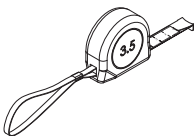
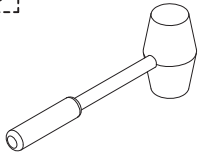
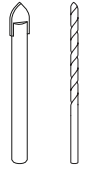
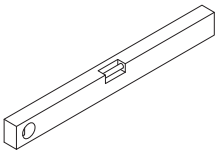
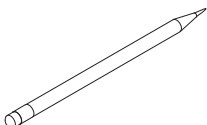
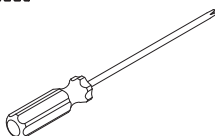
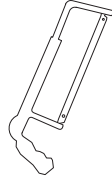

Gracias por elegir nuestra puerta de ducha corrediza. Nuestro objetivo es brindarle el producto más satisfactorio y una experiencia de usuario óptima. Lea detenidamente este manual, ya que contiene información importante del producto e instrucciones de instalación paso a paso. No seguir las instrucciones puede afectar la garantía del producto.

- 1.** Antes de la instalación, por favor inspeccione las cajas en busca de cualquier daño causado durante el envío. Si falta alguna pieza o hay piezas defectuosas, por favor contacte a nuestro servicio de atención al cliente por correo electrónico a [info@lifeupinc.net](mailto:info@lifeupinc.net) dentro de los 7 días hábiles a partir de la fecha de entrega. Tenga en cuenta que no proporcionaremos reemplazos gratuitos para productos dañados o piezas faltantes si nos contacta más de 7 días hábiles después de la instalación del producto. No dude en ponerse en contacto si tiene alguna pregunta relacionada con el número de pedido de su compra.
- 2.** Asegúrese de consultar los códigos de construcción locales si tiene alguna pregunta sobre las normas de instalación. Los códigos de construcción y plomería pueden variar según su ubicación.
- 3.** Verifique que la superficie de instalación esté lo suficientemente fuerte como para soportar el peso de la puerta de ducha. No la instale en módulos de ducha de plástico o en paneles de yeso a menos que se proporcione soporte adicional detrás de la pared.
- 4.** Esta puerta de ducha es bastante pesada y debe ser instalada por un profesional.

## ⚠ Advertencias

- 1.** Siempre use gafas de seguridad al cortar o perforar.
- 2.** El vidrio templado sin marco nunca debe entrar en contacto con superficies rígidas, ya que puede romperse. Evite tocar el borde del panel de vidrio templado sin marco con herramientas u objetos rígidos, y absténgase de colocar el borde del vidrio templado sin marco directamente en el suelo.
- 3.** No intente cortar el vidrio templado, ya que se romperá.

### Outils nécessaires

				 Puntas de taladro de 1/4" y 1/8"
SILICONA	PERFORADORA	CINTA MÉTRICA	MARTILLO DE GOMA	PUNTAS DE TALADRO
				
NIVEL	LÁPIZ	DESTORNILLADORES	SIERRA DE MANO	GAFAS DE SEGURIDAD

## ▪ PASO 1

Coloque los rodillos en los clips colgantes de ambos paneles. Los rodillos deben montarse de manera que la cabeza del tornillo de montaje esté en el mismo lado del panel que la cabeza del tornillo fijada en el clip colgante (ver dibujo insertado).

NOTA: Los diversos orificios en el clip colgante se utilizan para ajustar con precisión el panel y compensar las paredes que estén ligeramente fuera de escuadra o no perfectamente verticales. Para obtener los mejores resultados, comience colocando todos los rodillos en el segundo orificio desde la parte superior y luego realice los ajustes según sea necesario.

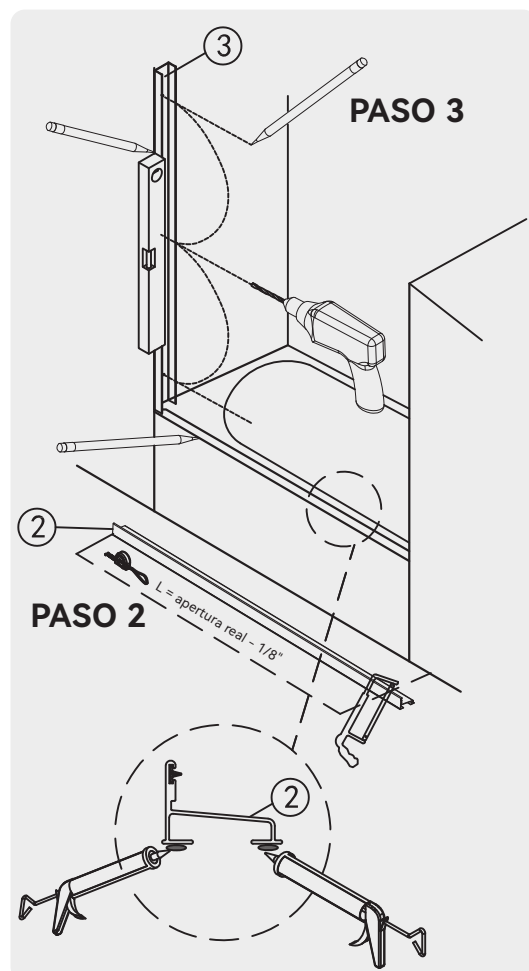
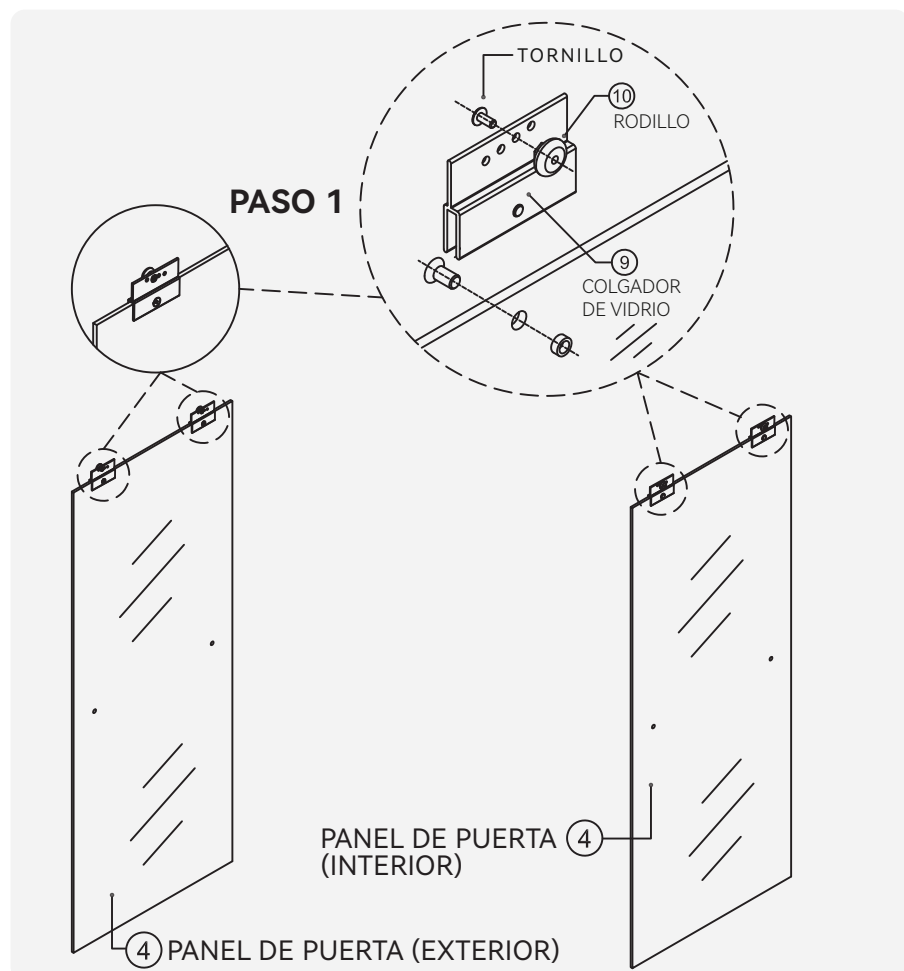
## ▪ PASO 2

Mida la apertura en la parte inferior y corte la Pista inferior (parte ②)  $1/8"$  más corta que la apertura.

## ▪ PASO 3

Coloque el montante de la pared sobre el riel inferior de manera que la parte trasera del montante quede entre el riel inferior y la pared. Utilizando un nivel para asegurar que el montante esté vertical, marque la ubicación de los agujeros. Retire el montante y perforo agujeros de aproximadamente  $1\ 1/2"$  de profundidad en cada una de las ubicaciones marcadas.

NOTA: Al taladrar en cerámica, vidrio o piedra, use una broca de mampostería de  $1/4"$ . Cuando instale en fibra de vidrio o acrílico, use una broca de  $1/8"$  y deseche los tacos de pared. Si está instalando en fibra de vidrio o acrílico, es posible que necesite limar los montantes laterales en la parte inferior para que se ajusten al contorno de la unidad. Para paneles de yeso que tengan un grosor de más de 10-12 mm, asegúrese de utilizar anclajes de paneles de yeso especificados para la instalación. Si el panel de yeso tiene un grosor inferior a 10-12 mm, asegúrese de instalar los soportes en el montante.



#### ▪ PASO 4

Repita el paso 3 en el otro lado.

#### ▪ PASO 5

Aplice una fina capa de sellador de silicona a lo largo de toda la longitud de ambas repisas en la pista inferior. Coloque la pista inferior en posición y presione firmemente a lo largo de toda su longitud.

#### ▪ PASO 6

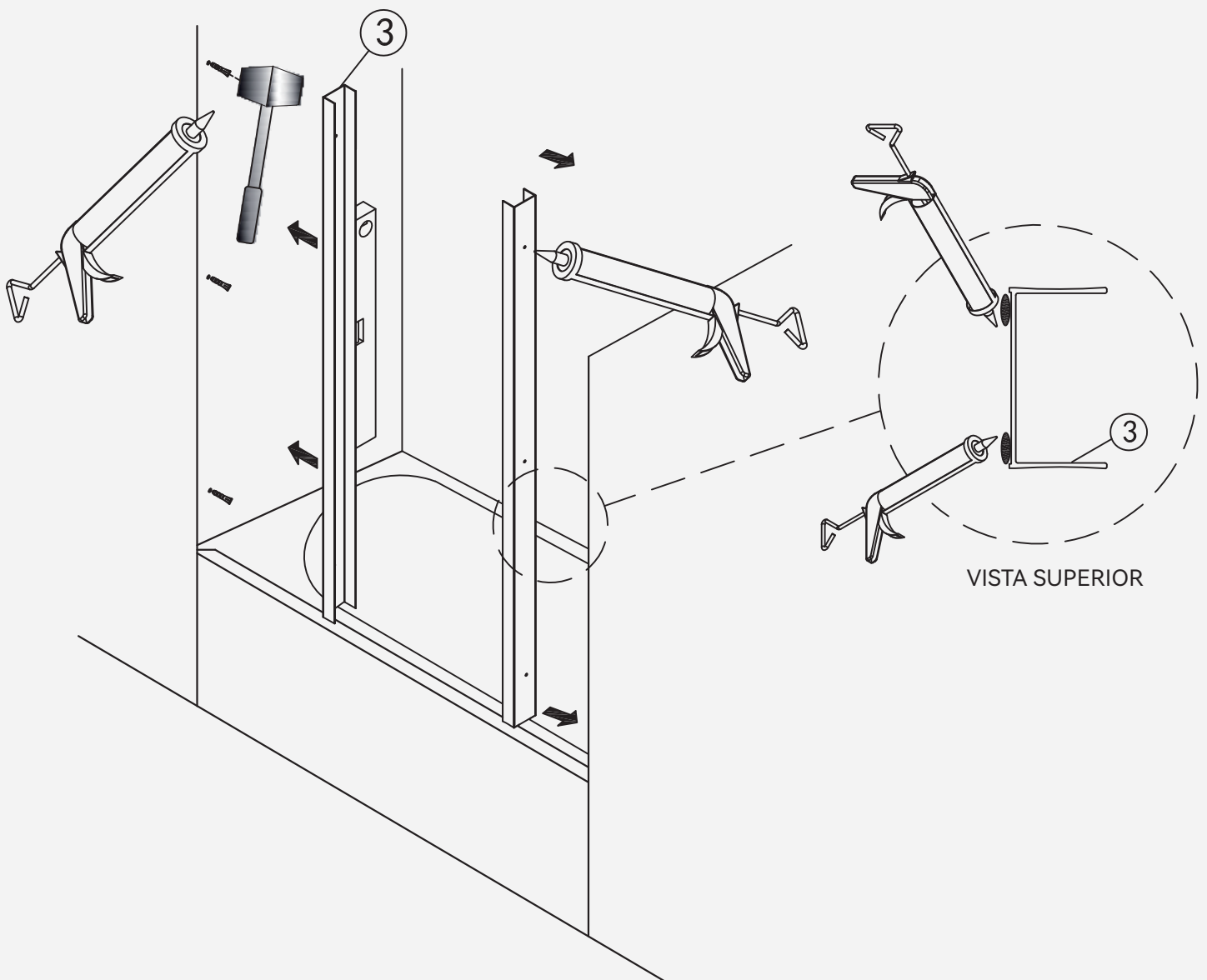
Empuje los tapones de pared en los agujeros perforados en el paso 3 y golpéelos con un mazo de goma.

NOTA: Si está instalando en fibra de vidrio o acrílico, omita este paso y deseche los tapones de pared.

#### ▪ PASO 7

Aplice un cordón delgado de silicona en toda la repisa inferior del montante de pared.

#### PASO 5/6/7



## ▪ PASO 8

Utilice tornillos de 1 1/2" para anclar el tope de pared y la guía de tope en el agujero central de cada lado.

## ▪ PASO 9

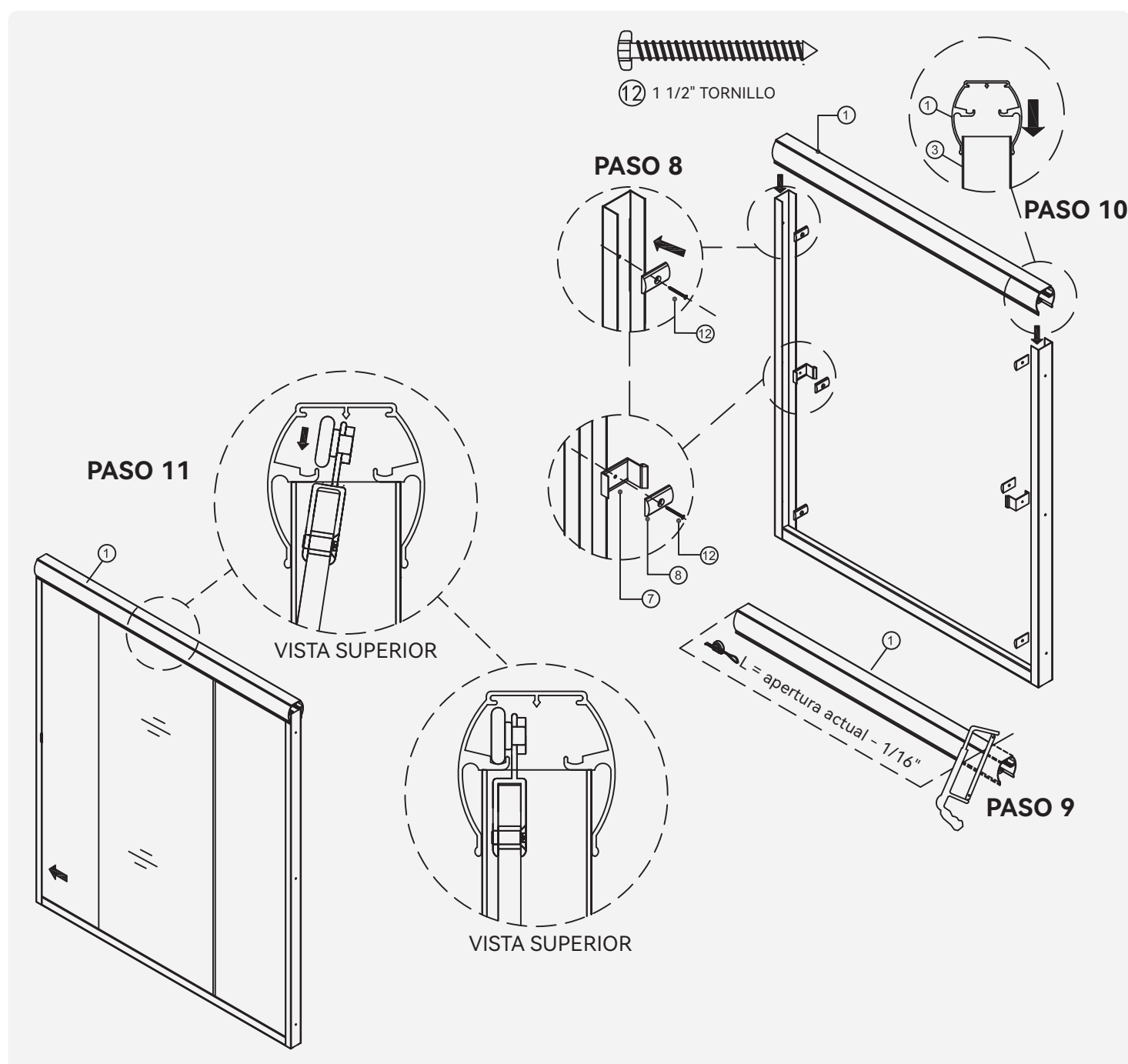
Mida la apertura en la parte superior del montante de pared, corte la Pista superior (parte ①) 1/16" más corta que la apertura.

## ▪ PASO 10

Coloque la Pista superior sobre los montantes de la pared como se muestra.

## ▪ PASO 11

Instale el panel de la puerta exterior levantándolo hacia arriba y colocándolo en la guía superior (parte ①). No lo levante por la barra de toalla y tenga cuidado de no golpear el panel contra la guía metálica.



## ▪ PASO 12

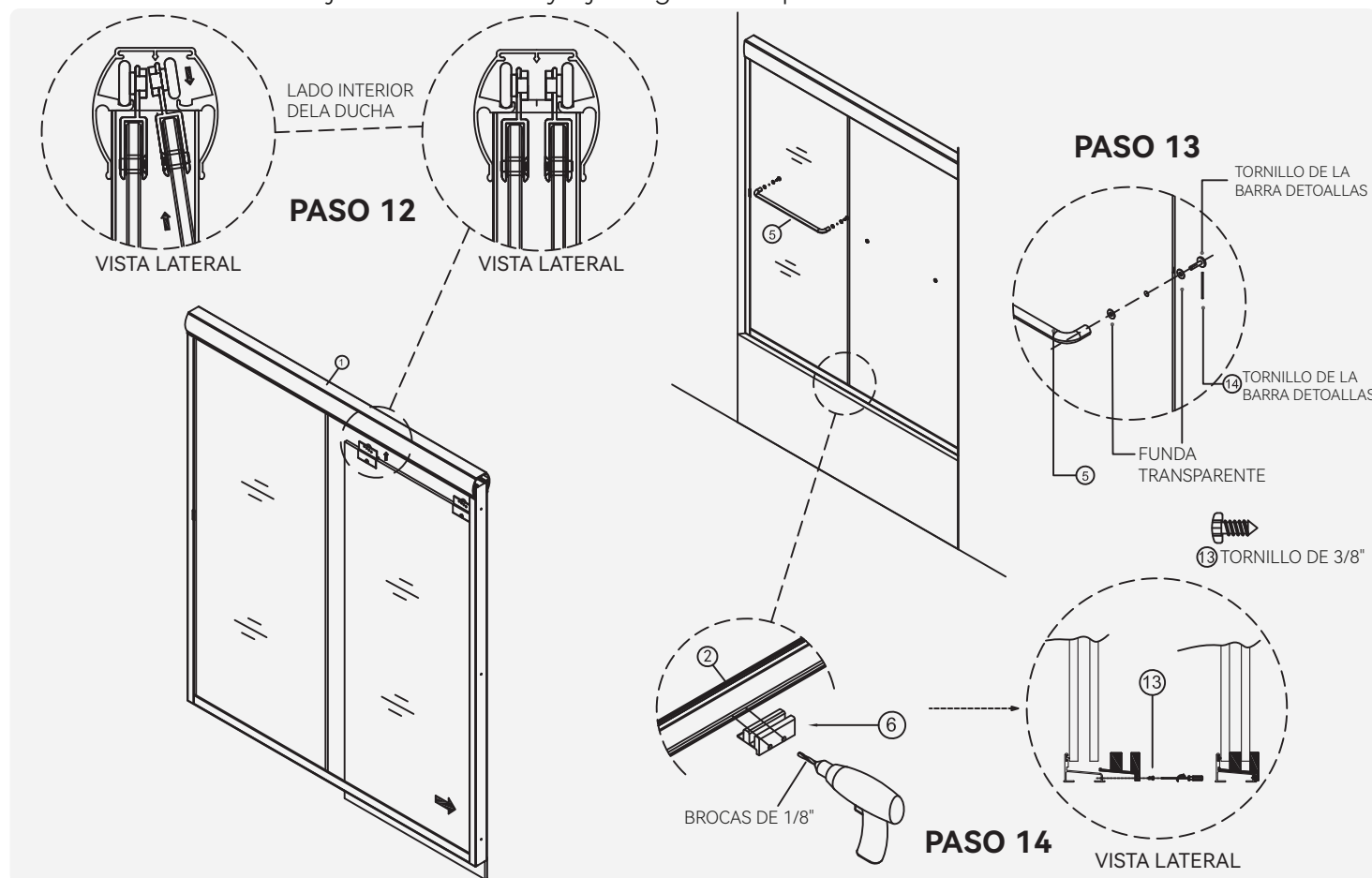
Instale el panel de la puerta interior levantándolo hacia arriba y colocándolo en la guía superior (No levante por la barra de toalla).

## ▪ PASO 13

Instale las barras de toalla (parte ⑤).

## ▪ PASO 14

Coloque la guía del panel en el centro de la pista inferior. Perfore dos agujeros de 1/8" a través de los agujeros de tornillo en la guía y en la pista inferior. Posicione los paneles en la guía como se muestra en el dibujo del recuadro y fije la guía a la pista inferior usando tornillos de 3/8".



## ▪ PASO FINAL:

Selle ambos lados del marco de la puerta de la ducha. Mantenga toda el área seca durante un mínimo de **24** horas. Su instalación ahora está completa.