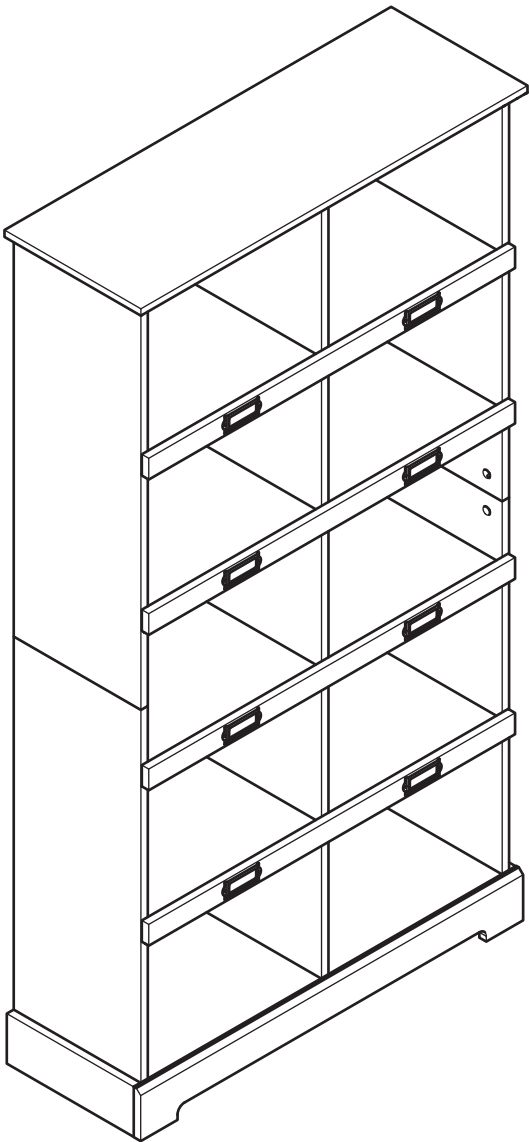





**ASSEMBLY INSTRUCTIONS / INSTRUCTIONS  
D'ASSEMBLAGE / INSTRUCTIVO DE ARMADO**



## NOTES ON ASSEMBLY / NOTES POUR L'ASSEMBLAGE / NOTAS SOBRE EL ENSAMBLE

- To ensure ease of assembly read all instructions before assembly and follow step by step illustrations.
- Keep instructions for future use.
- Adult assembly required. 
- Due to the presence of small parts during assembly, keep out of reach of children until assembly is complete.

- Pour assurer l'assemblage facile veuillez lire toutes les instructions avant l'assemblage et veuillez suivre les illustrations pour chaque étapes.
- Veuillez garder ces instructions pour l'usage ulterieur.
- Assemblage requis pas un adulte. 
- Due a la presence de petite pieces durant l'assemblage, veuillez garder hors de porter des enfants jusqu'a ce que l'assemblage soit completer.

- Para garantizar la facilidad de ensamble lea las instrucciones antes de iniciar y siga paso a paso las ilustraciones.
- Guarde las instrucciones para futuras referencias.
- El ensamble requiere de un adulto. 
- Debido a que hay piezas pequeñas, mantenga fuera del alcance a los niños durante el ensamble, hasta que haya terminado.

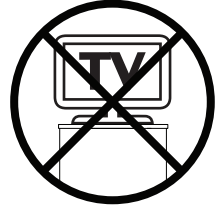
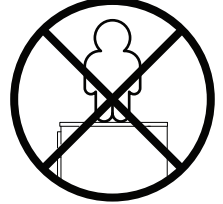
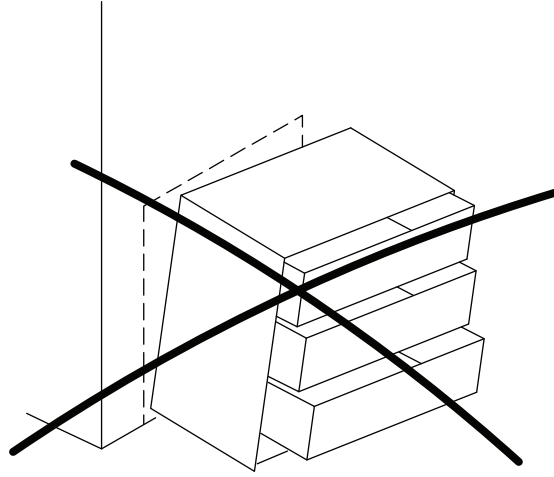
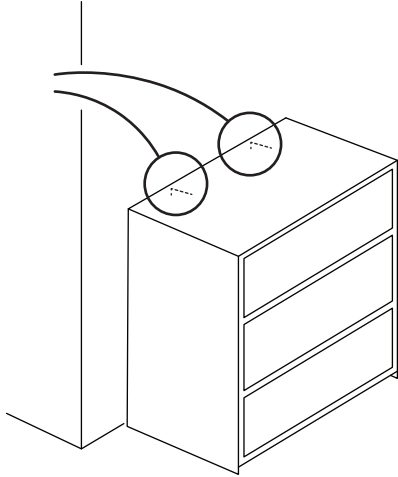
## MAINTENANCE TIPS / CONSEILS D'ENTRETIEN / CONSEJOS DE MANUTENIMIENTO

- Never let liquids or damp cloths sit on this furniture.
- Never use chemical cleaning products. They can damage the finish. For cleaning, use only a slightly damp cloth and wipe dry.
- To avoid dulling of the finish, do not place furniture in direct sunlight.
- Do not put plastic or rubber rings under appliances. Use cloth or felt protectors.
- To clean, use a soft or slightly damp cloth, then wipe with a clean, dry cloth.

- Ne jamais laisser de liquide ou linge humide sur le meuble.
- Ne jamais utiliser de nettoyeurs à base de produits chimiques, cela va endommager le fini. Utiliser seulement un linge légèrement humide.
- Ne pas placer le meuble directement au soleil pour prévenir le ternissement.
- Évitez de déposer des appareils avec des rondelles de plastique ou de caoutchouc. Utilisez un protecteur en tissu ou en feutre.
- Pour nettoyer, utilisez un linge doux ou légèrement humecté. Essuyez par la suite avec un linge propre et sec.

- Nunca deje un líquido o un trapo húmedo sobre el mueble.
- Nunca utilice limpiadores a base de químicos, estos dañaran le acabado. Use sólo un paño húmedo.
- No exponga el mueble directamente al sol para prevenir empañamiento.
- Evite apoyar aparatos con redondeles de plástico o de goma. Utilizar un protector de tela o de fieltro.
- Para limpiar, utilice un trapo suave o ligeramente humedecido. Seque luego con un trapo limpio y seco.

**⚠ WARNING ⚠**  
**AVERTISSEMENT / ADVERTENCIA**



Children have died from furniture tipover. To reduce the risk of furniture tipover:

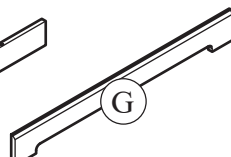
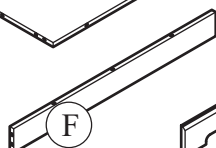
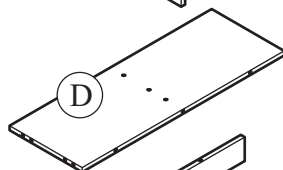
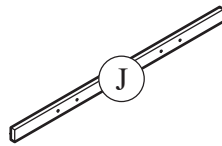
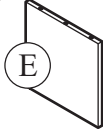
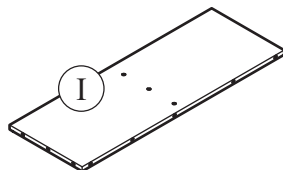
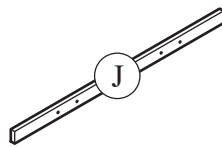
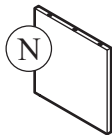
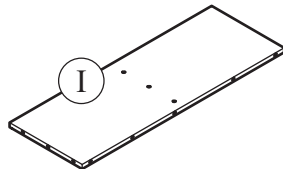
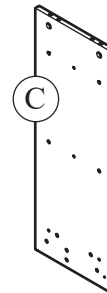
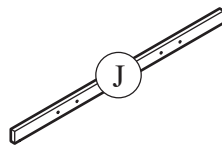
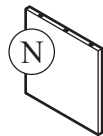
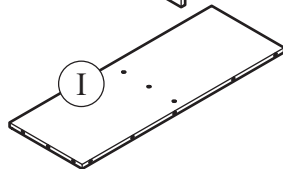
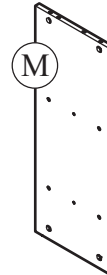
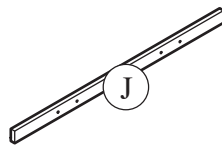
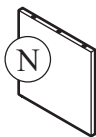
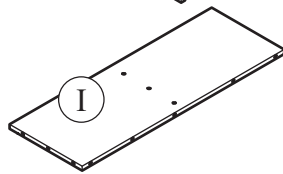
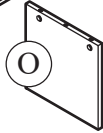
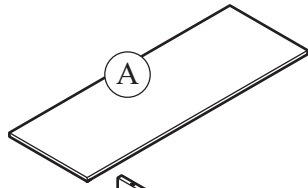
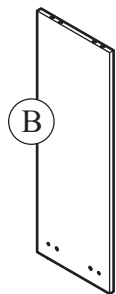
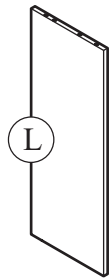
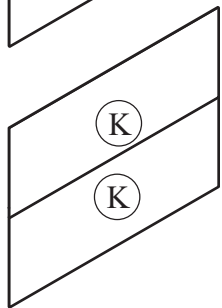
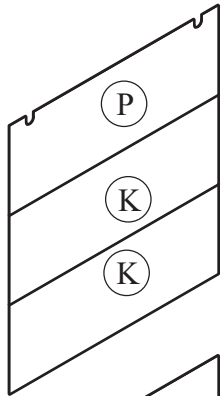
- ALWAYS install tipover restraint provided.
- NEVER put a TV on this product.
- NEVER allow children to stand, climb or hang on drawers, doors, or shelves.
- Never open more than one drawer at a time.
- Place heaviest items in the lowest drawers.

Enfants morts suite au basculement d'un meuble. Afin de limiter le risque de basculement de meuble :



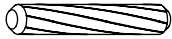



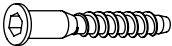


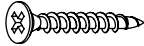
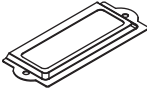

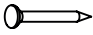



- TOUJOURS utiliser les fixations anti-basculement fournies.
- NE JAMAIS installer de TV sur ce produit.
- NE JAMAIS laisser d'enfants se tenir debout sur les tiroirs, portes ou étagères, y grimper ou s'y suspendre.
- NE JAMAIS ouvrir plus d'un tiroir à la fois.
- Placer les choses les plus lourdes dans les tiroirs du bas.

Han muerto niños por el vuelco de muebles. Para limitar el riesgo de vuelco de los muebles:

- Utilizar SIEMPRE las fijaciones antivuelco que se suministran.
- NUNCA instalar un TV sobre este producto.
- NUNCA permitir que los niños se pongan de pie, trepen o se cuelguen de los cajones, puertas o baldas.
- NUNCA abrir más de un cajón a la vez.
- Colocar los objetos más pesados en los cajones inferiores.



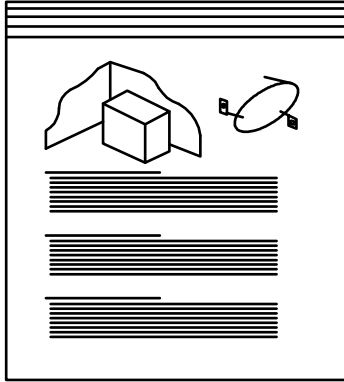
# HARDWARE QUINCAILLERIE / HERRAJE





(E)	Dowel Ø8 x 20mm  4 unit	(F)	Dowel Ø8 x 30mm  44 unit	(G)	Dowel Ø8 x 50mm  16 unit
(H)	Allen Key Z M4  1 unit	(I)	Minifix Bolt  30 unit	(J)	Minifix Cam  38 unit
(K)	Unitar M6.3 x 40mm  2 unit	(L)	PVC L Bracket  4 unit	(M)	Screw M3.5 x 15mm  10 unit
(N)	Screw M4 x 25mm  4 unit	(O)	Name Tag 83 x 32mm  8 unit	(P)	Screw M3 x 12mm  16 unit
(Q)	Nail Pin  26 unit	(R)	Nail Leg  4 unit	(S)	Double End Bolt 68mm  4 unit
(T)	Metal Plate  2 unit				

# FURNITURE TIPPING RESTRAINT

## SEGURO CONTRA VOLCADO DE MUEBLES

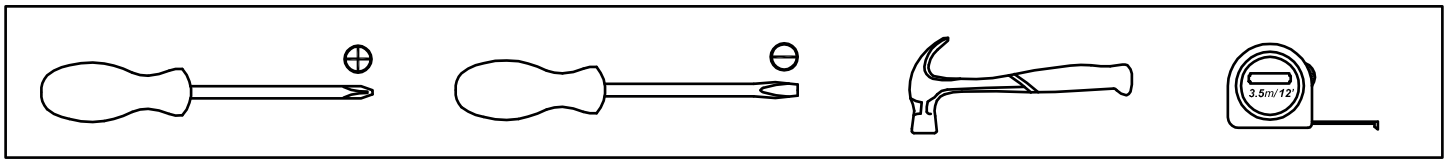
### DISPOSITIF DE SÉCURITÉ POUR MEUBLES



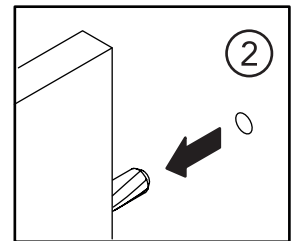
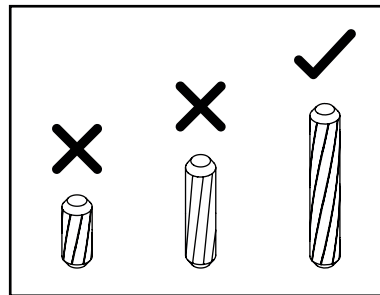
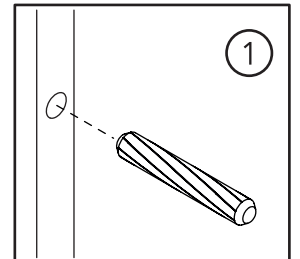
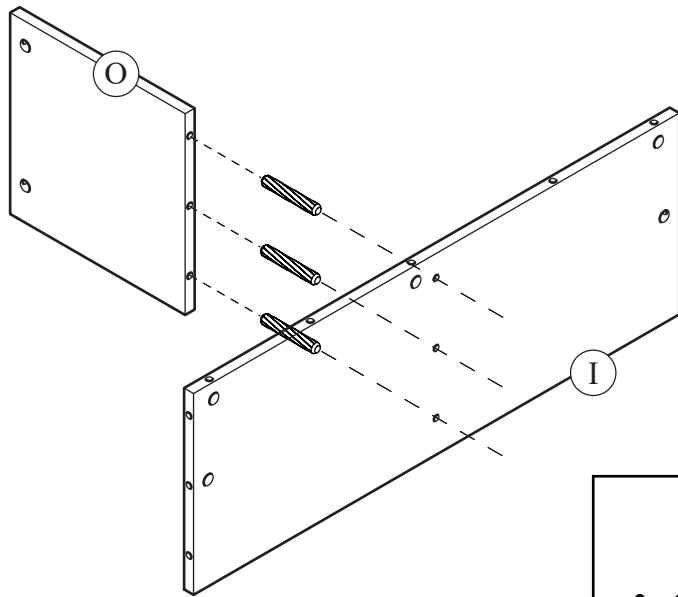
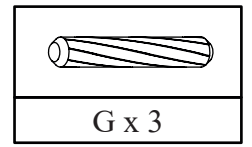
(A)	Mounting L Bracket	(B)	Washer M6 x 16mm
			
	2 unit		2 unit
(C)	Screw #10 x 16mm	(D)	Screw M4 x 38mm
			
	2 unit		2 unit

## TOOLS NOT INCLUDED

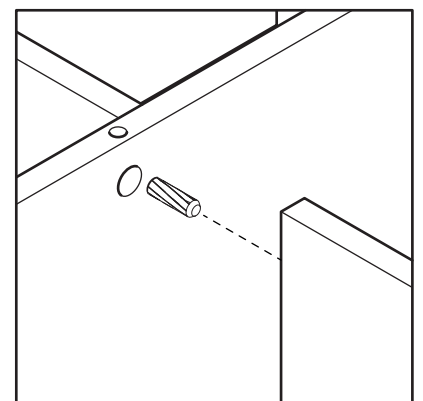
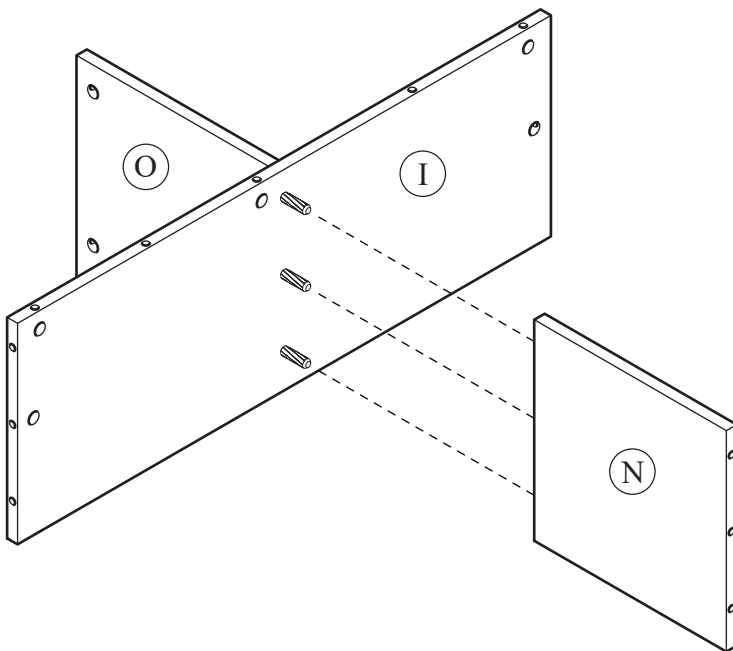
### OUTILS PAS INCLUS / HERRAMIENTAS NO INCLUIDAS



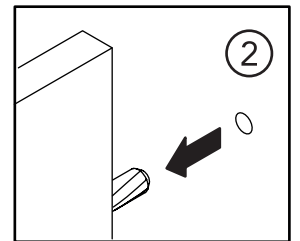
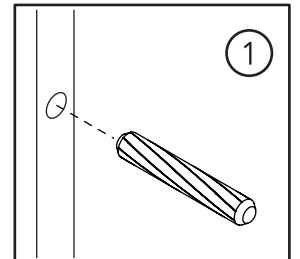
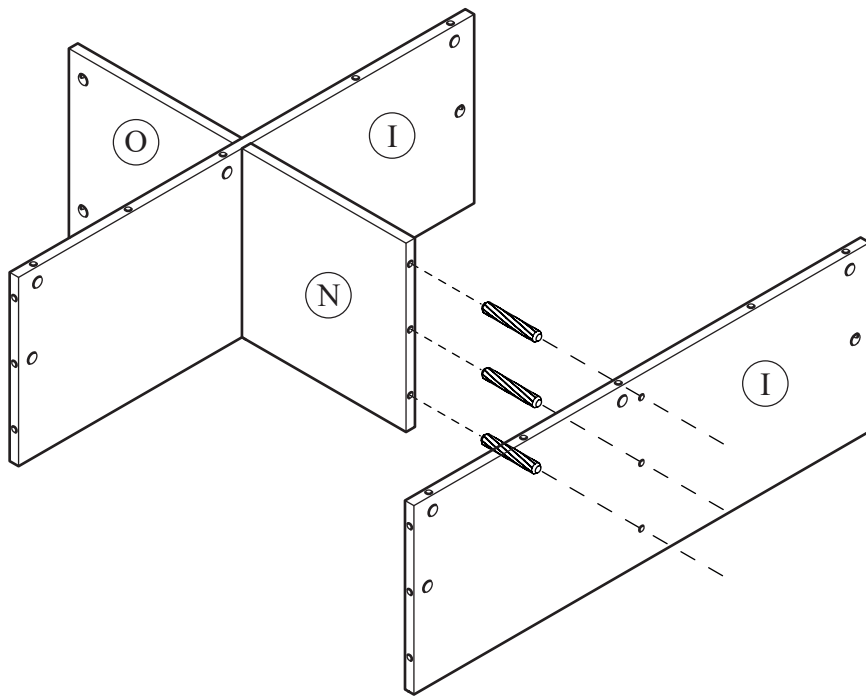
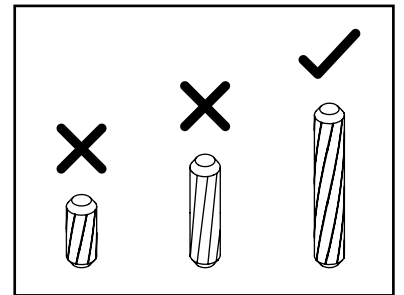
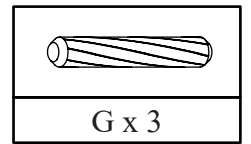
# Step 1



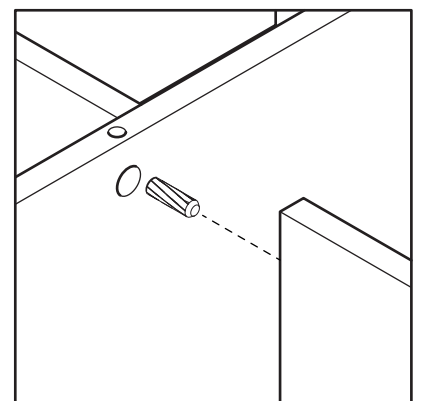
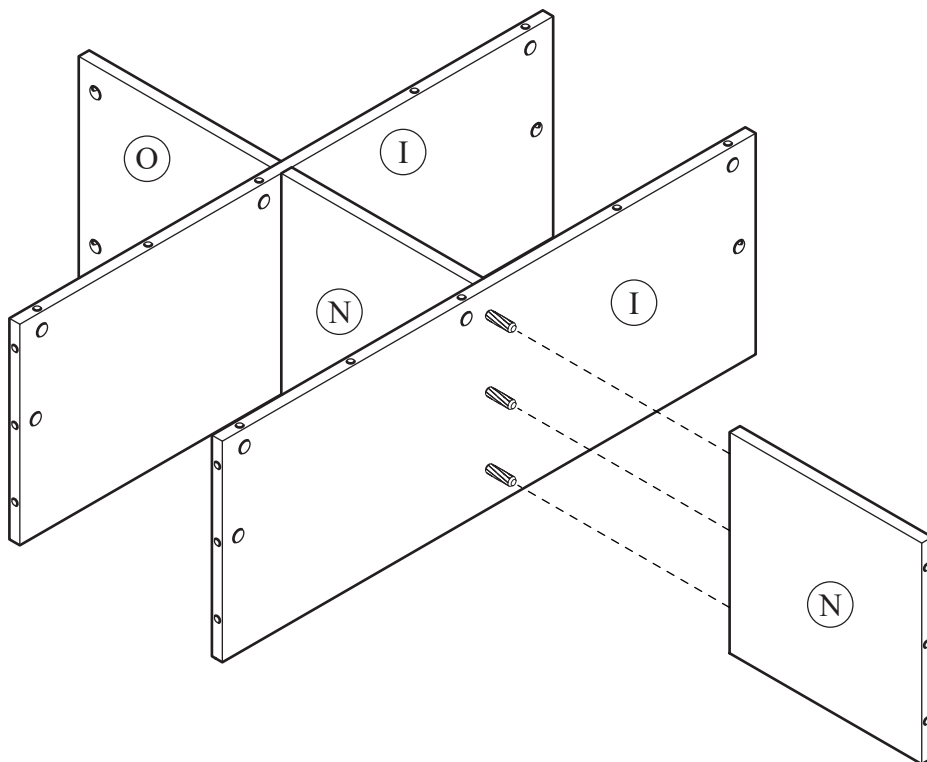
# Step 2



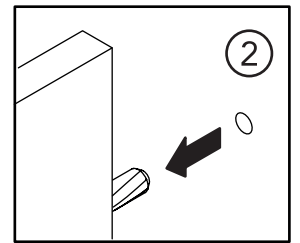
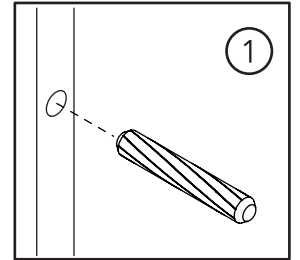
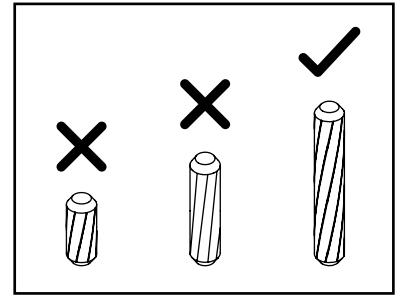
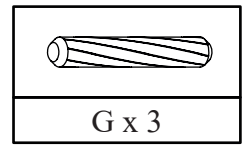
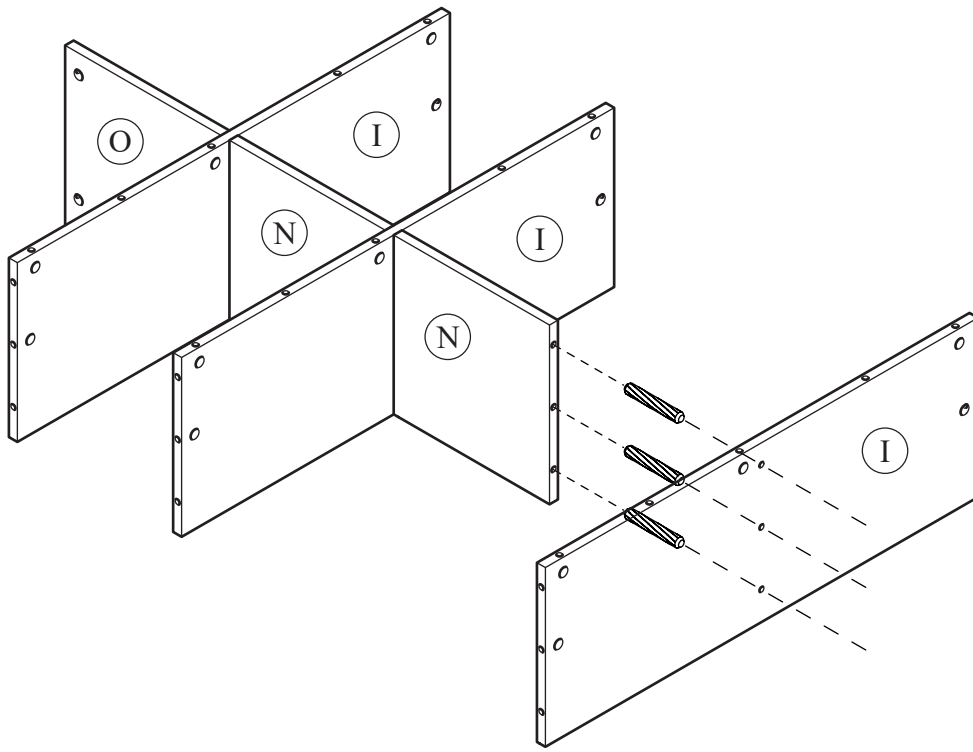
### Step 3



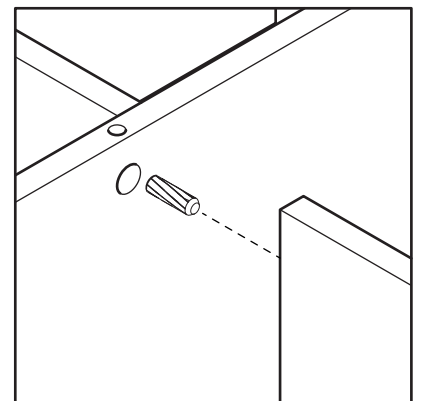
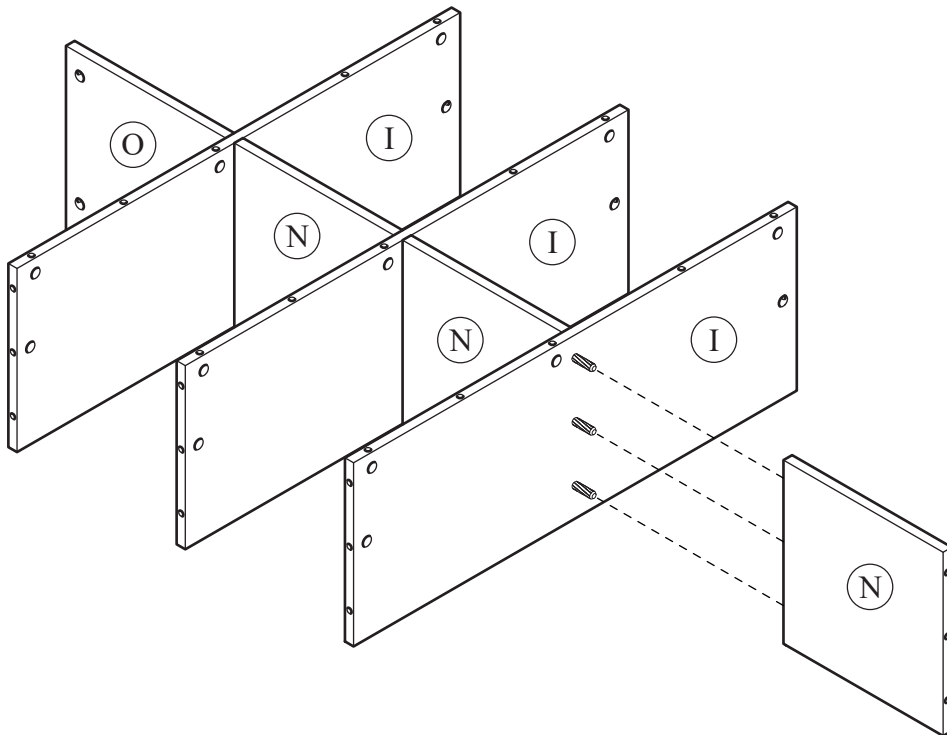
### Step 4



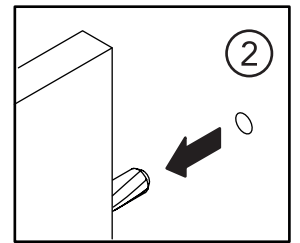
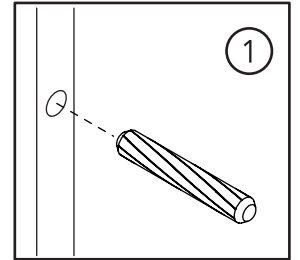
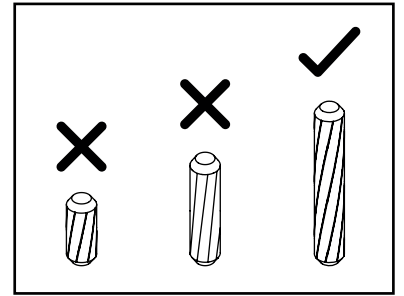
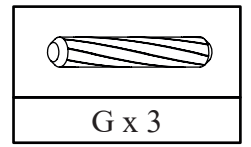
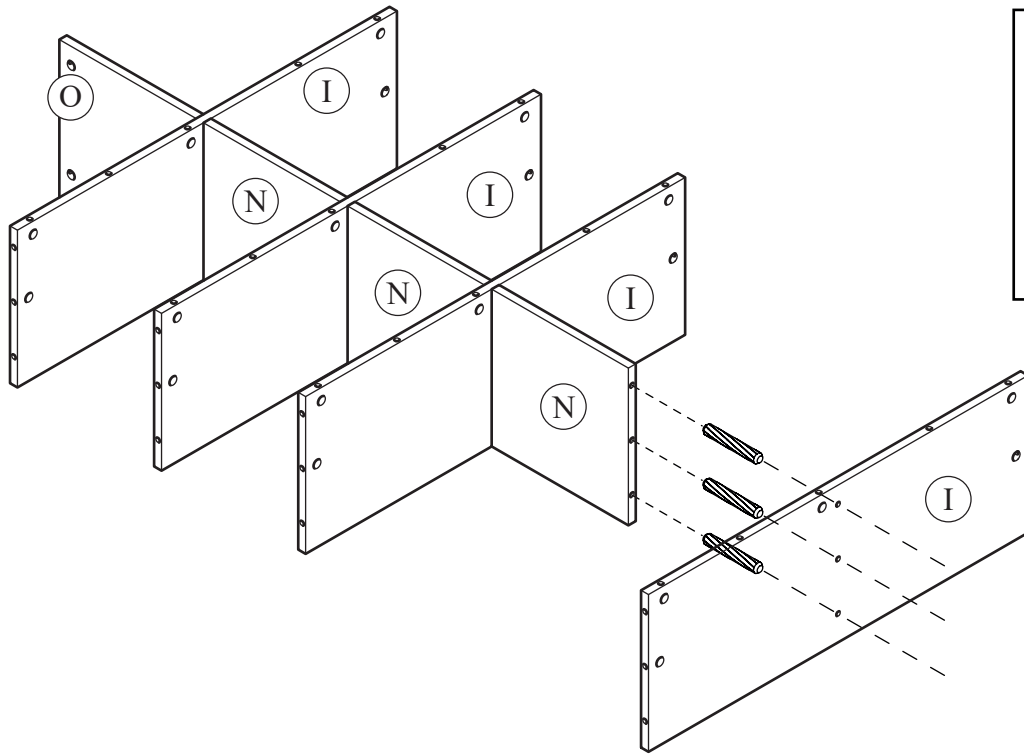
# Step 5



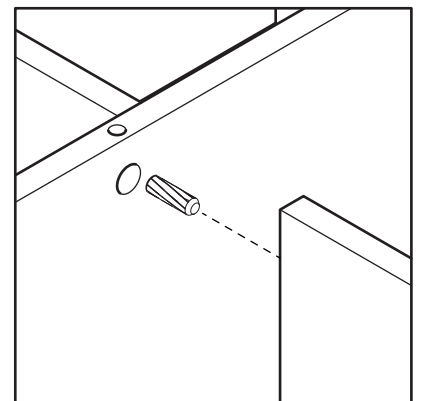
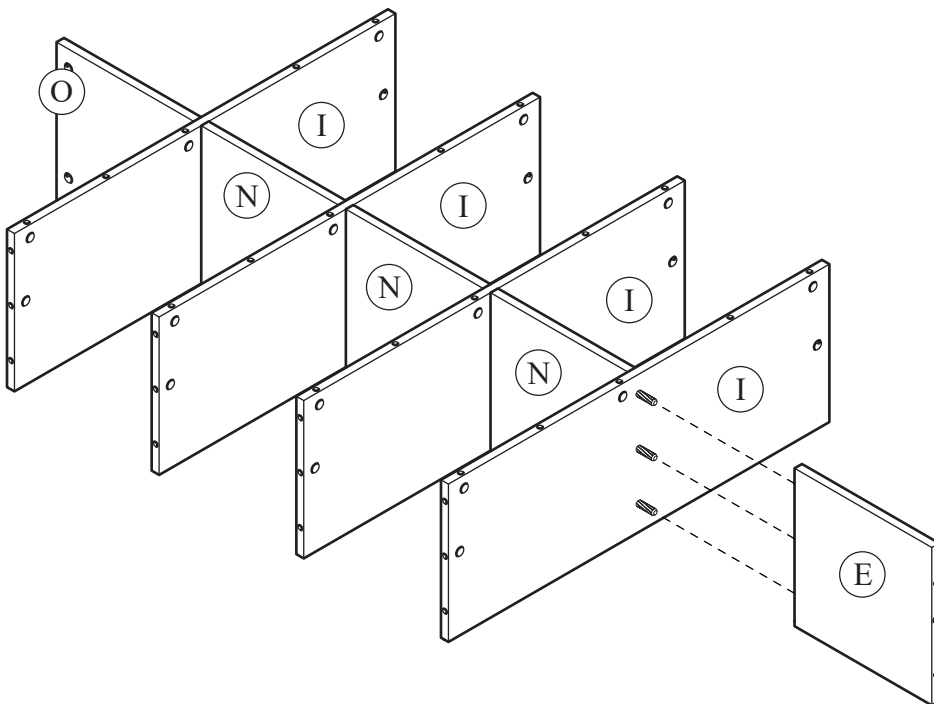
# Step 6





# Step 7

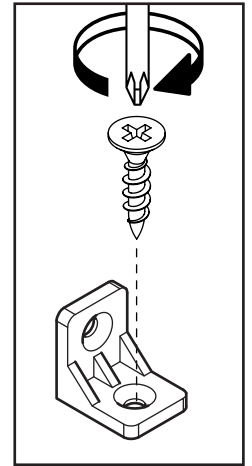
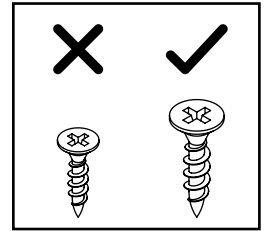
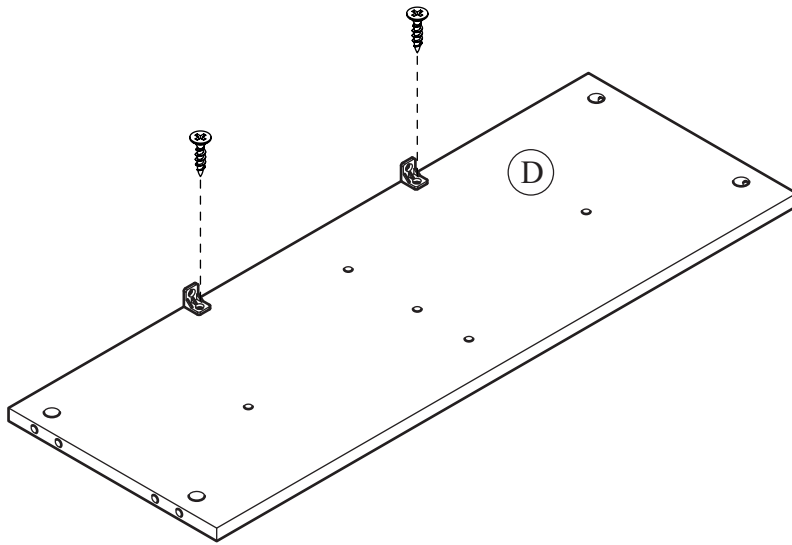


# Step 8


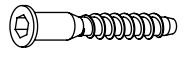


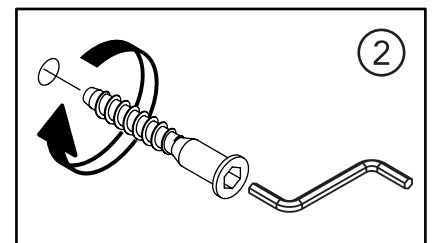
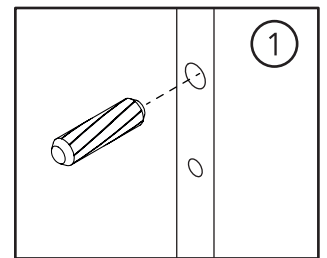
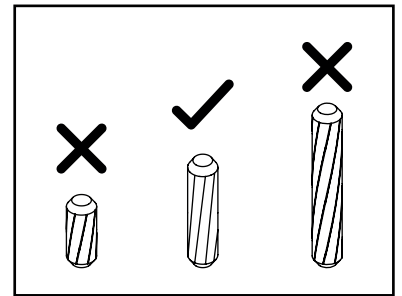
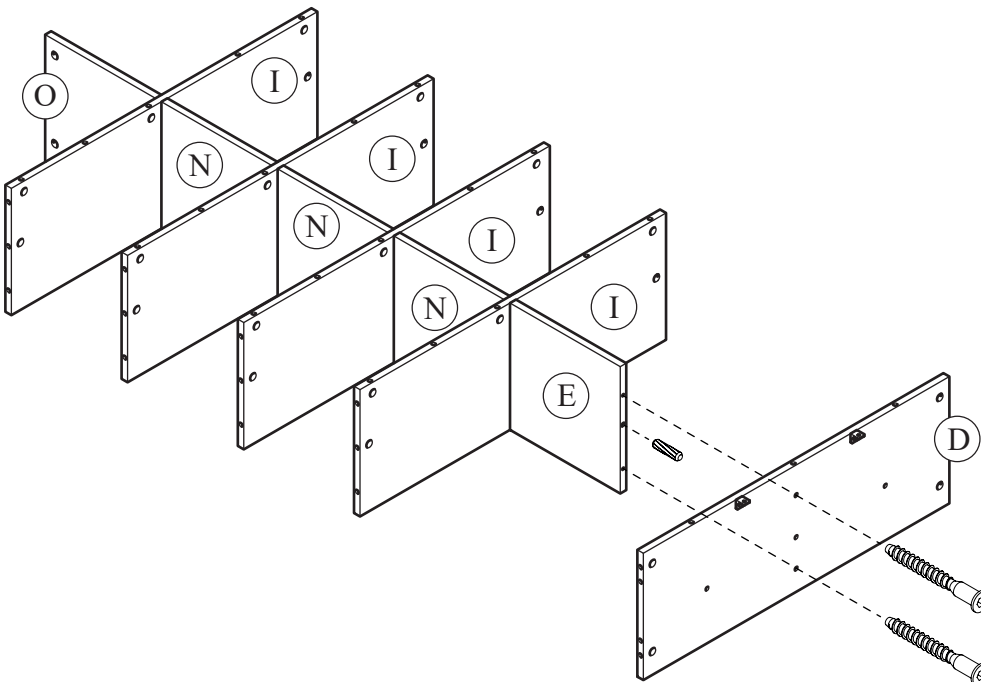
# Step 9

	
L x 2	M x 2

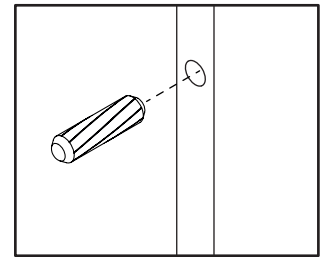
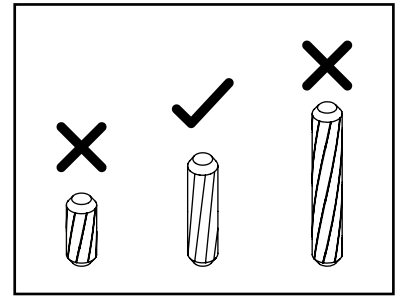
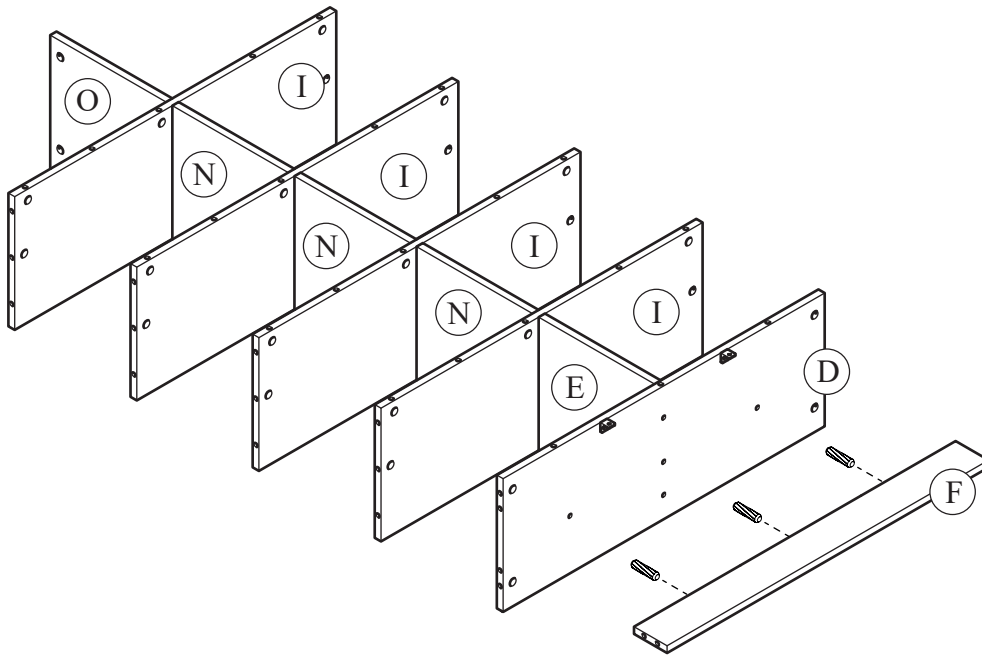
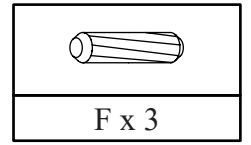


# Step 10

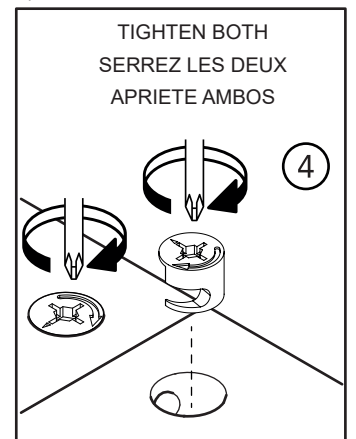
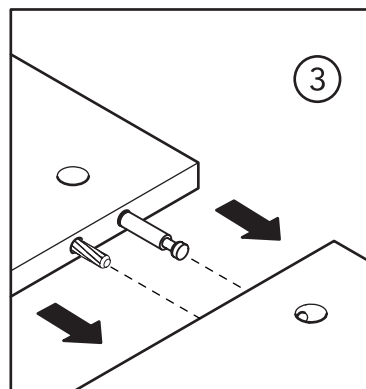
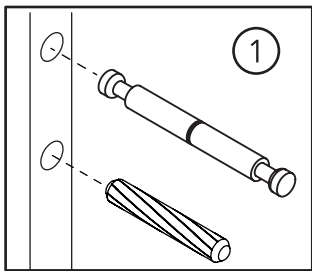
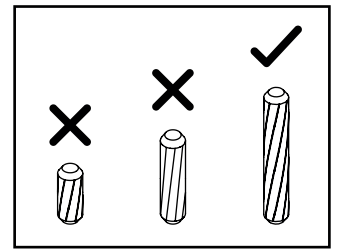
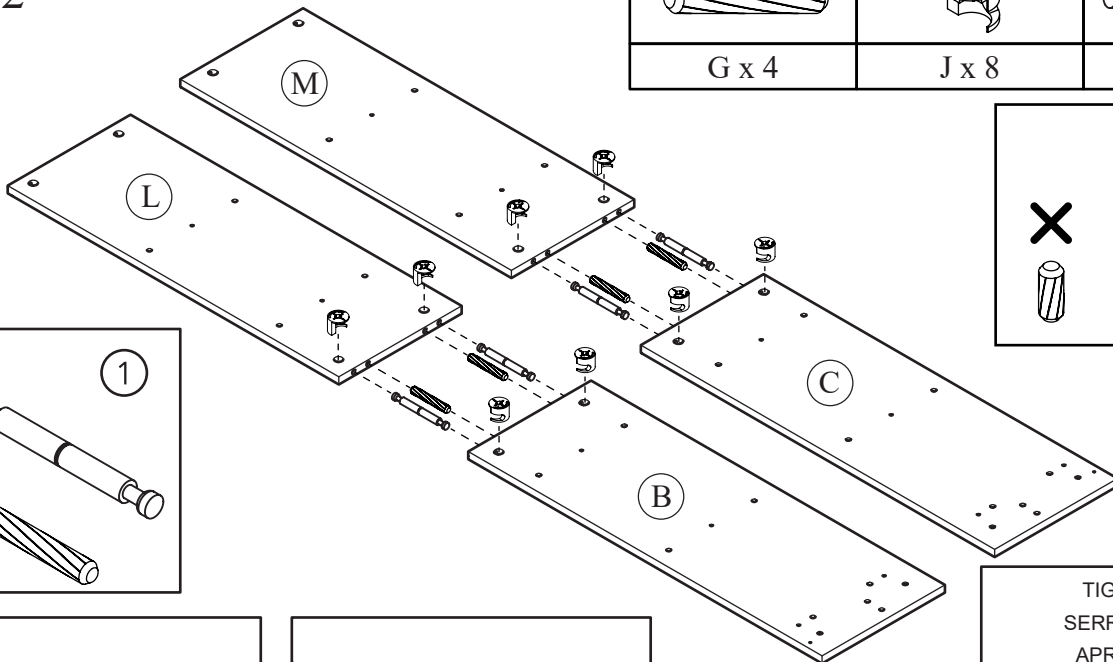
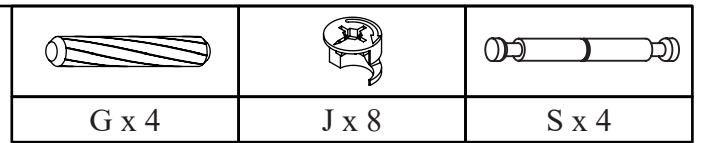
	
F x 1	K x 2



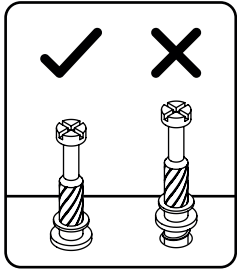
# Step 11



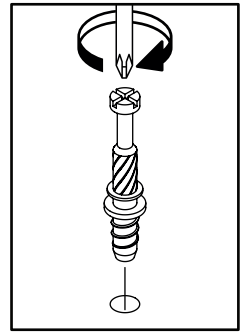
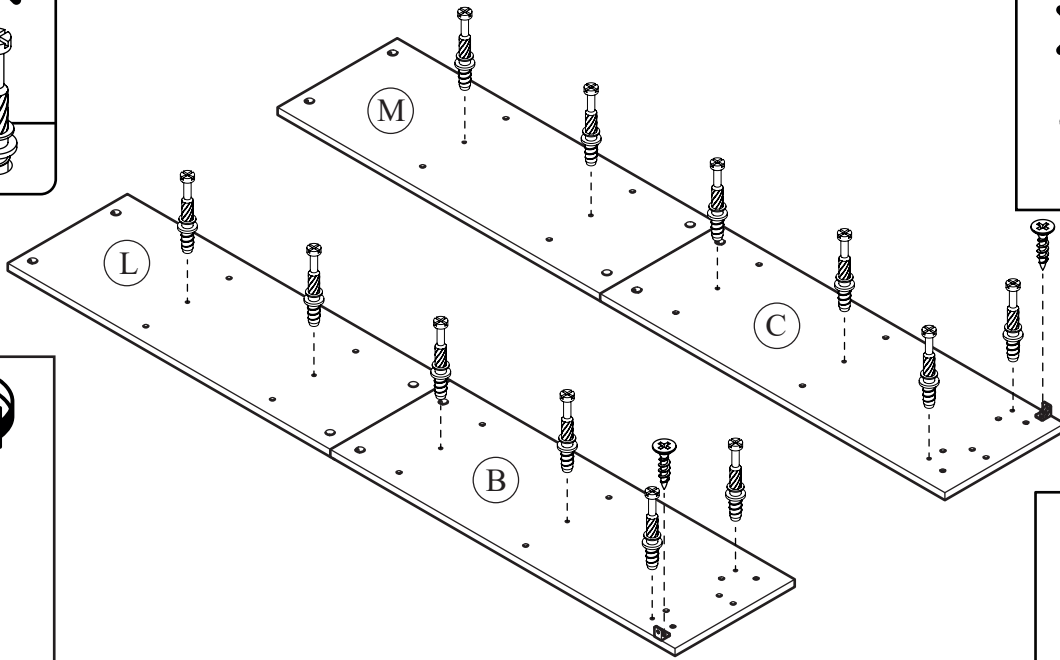
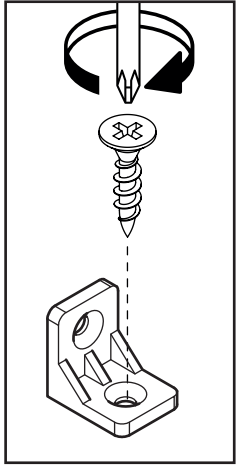
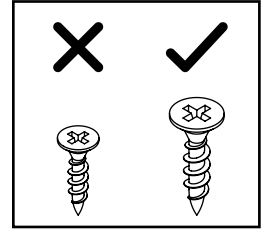
# Step 12



# Step 13

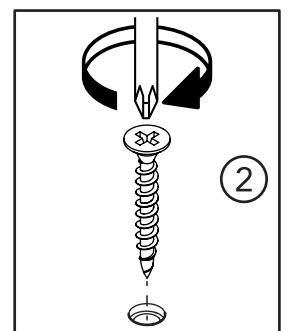
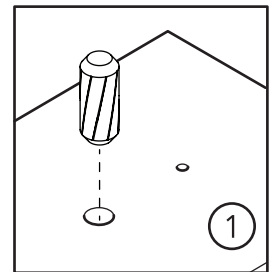
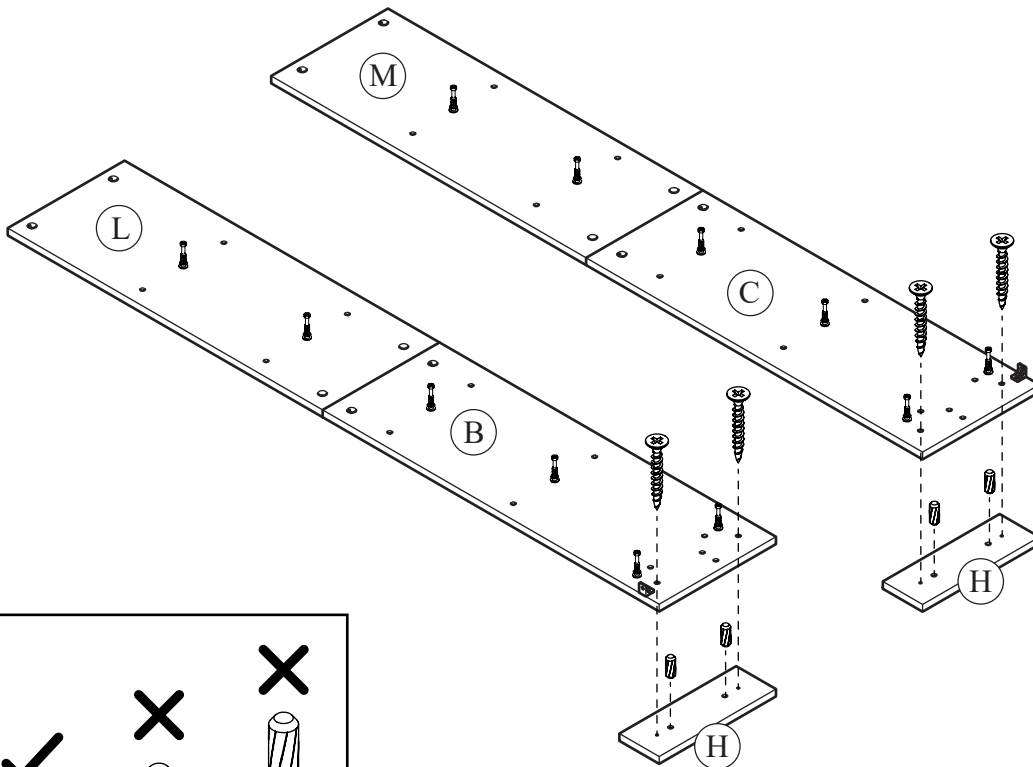
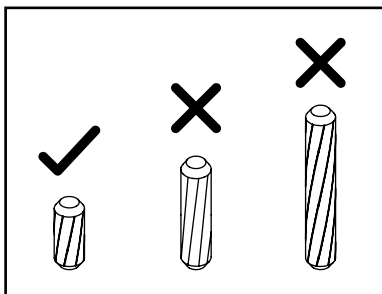


I x 12	L x 2	M x 2





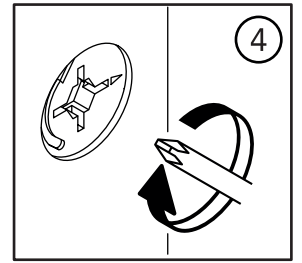
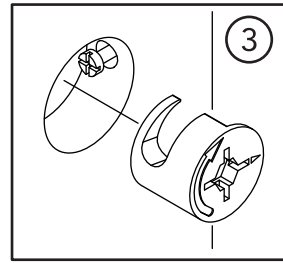
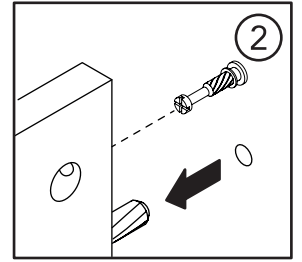
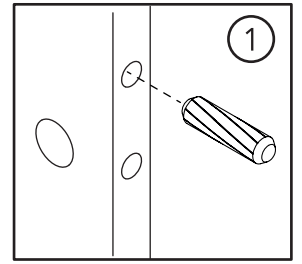
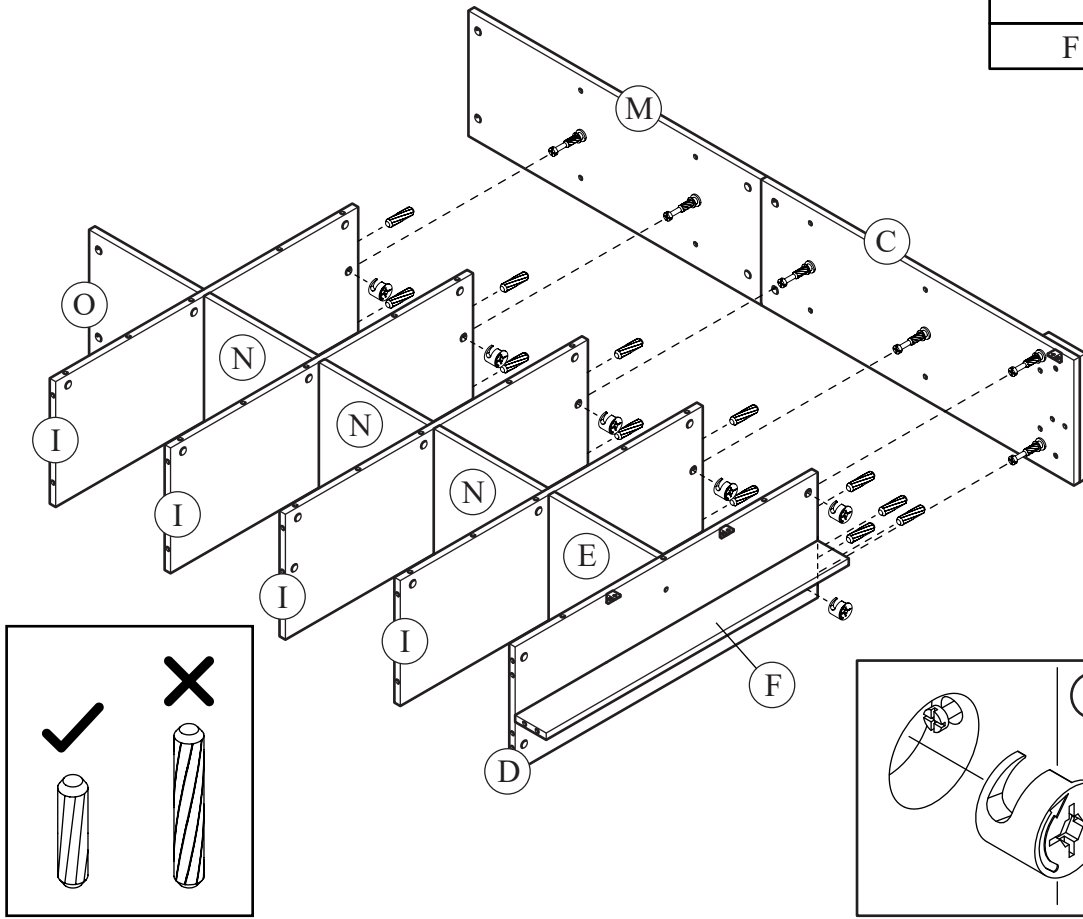
# Step 14

E x 4	N x 4





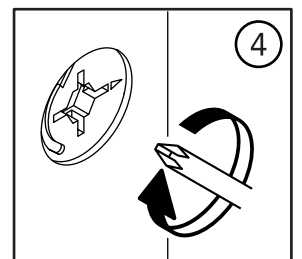
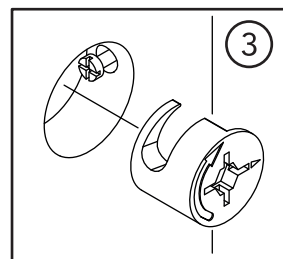
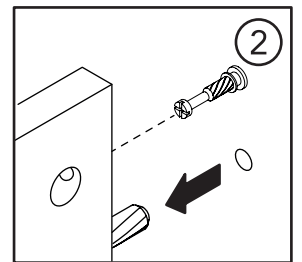
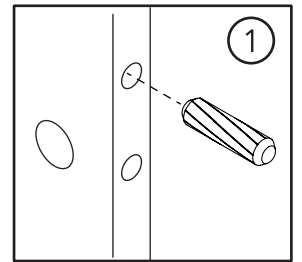
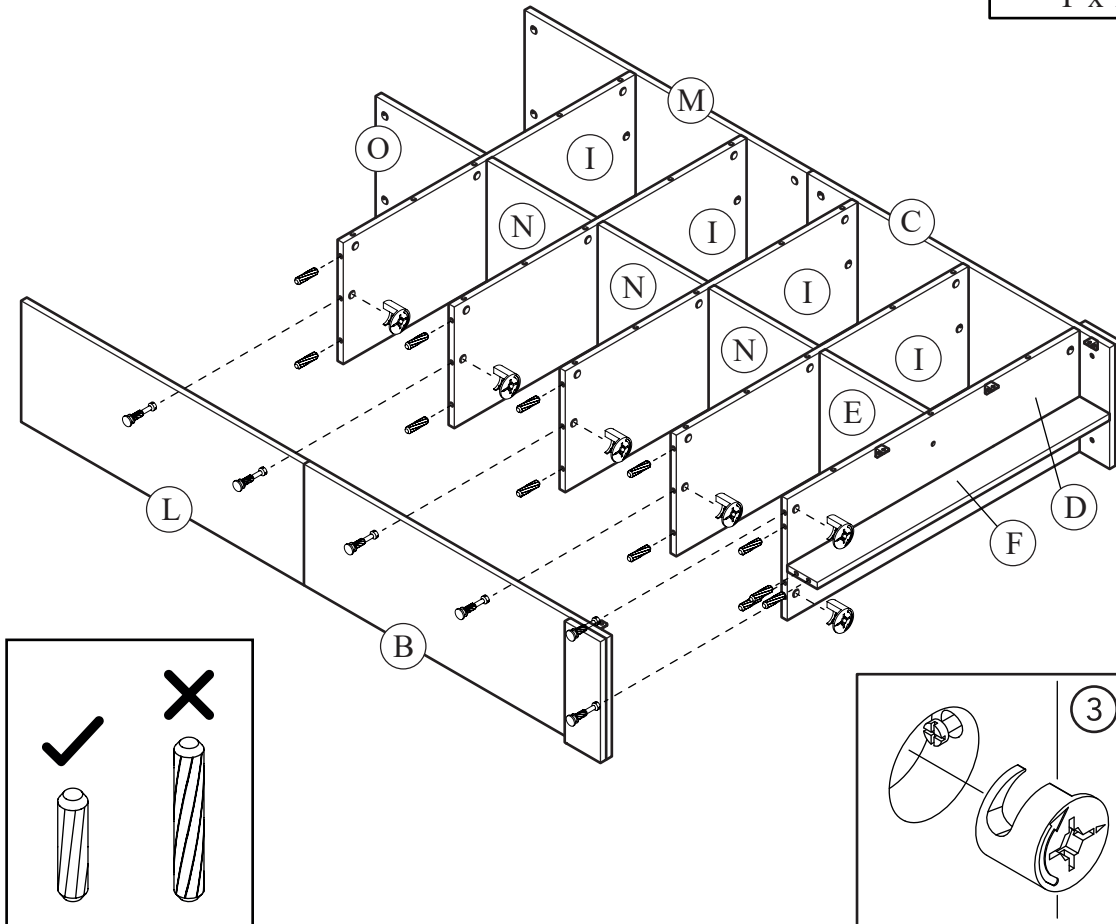
# Step 15

	
F x 12	J x 6

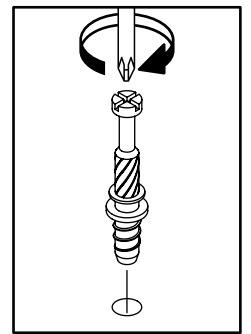
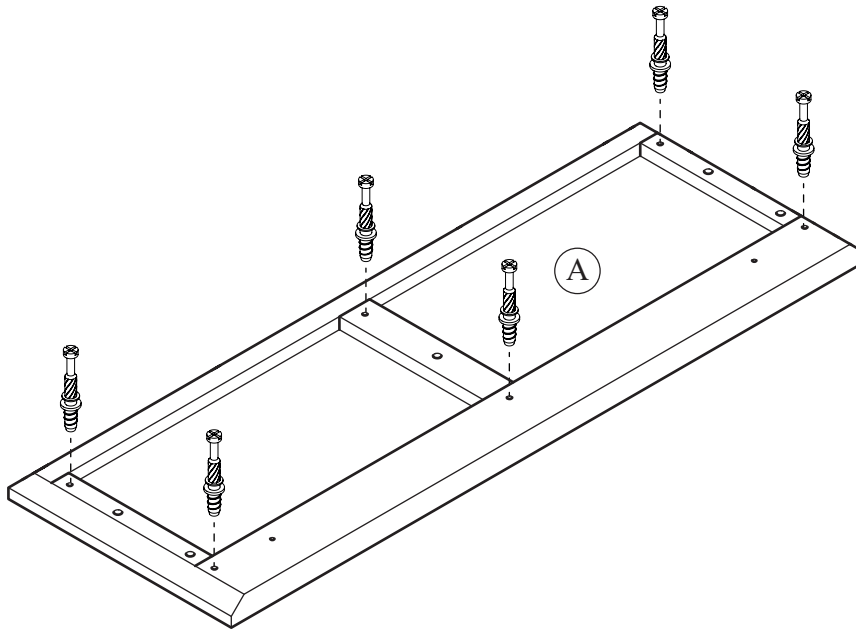
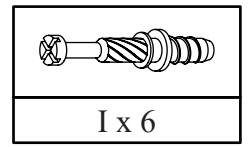
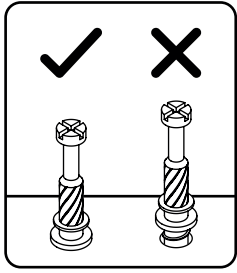


# Step 16

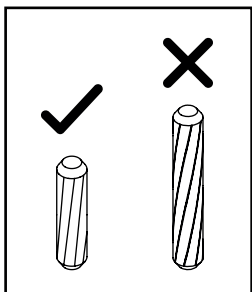
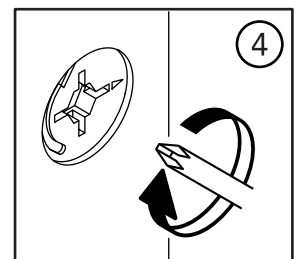
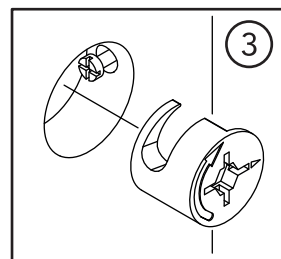
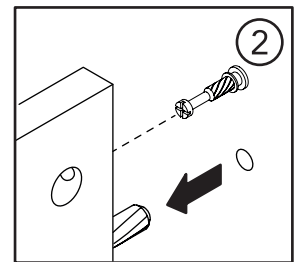
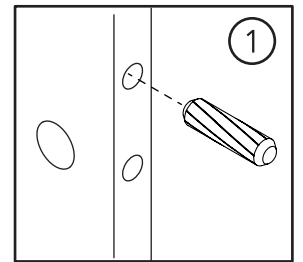
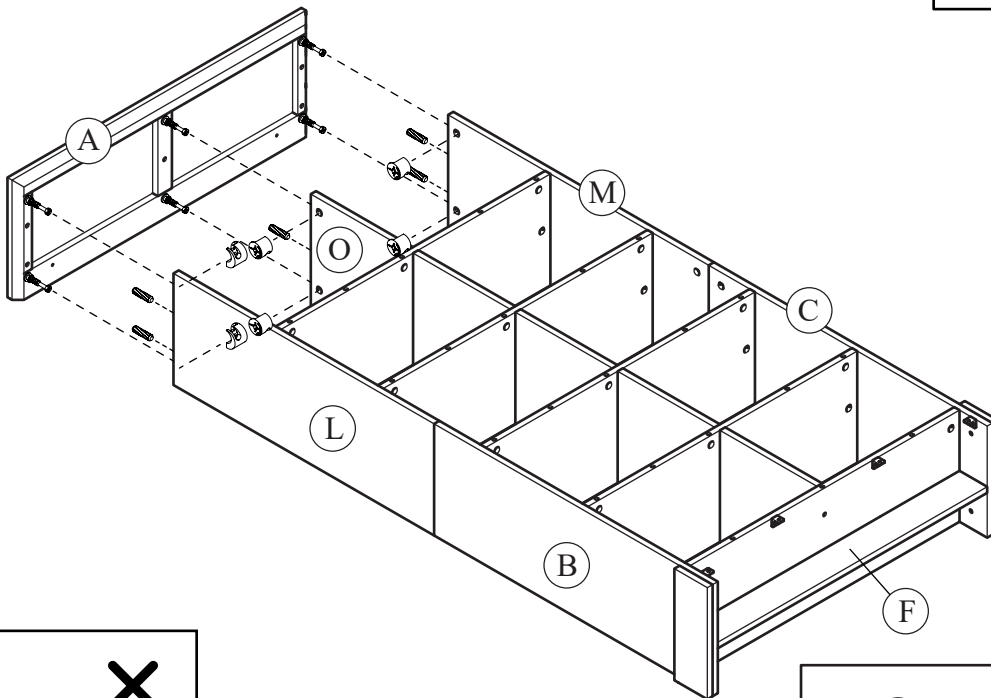
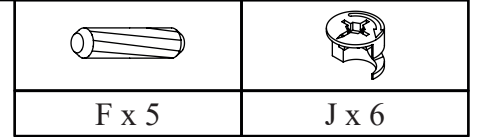
	
F x 12	J x 6



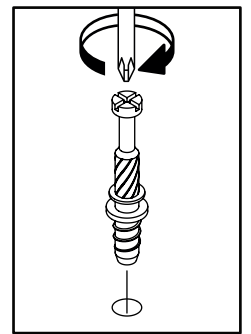
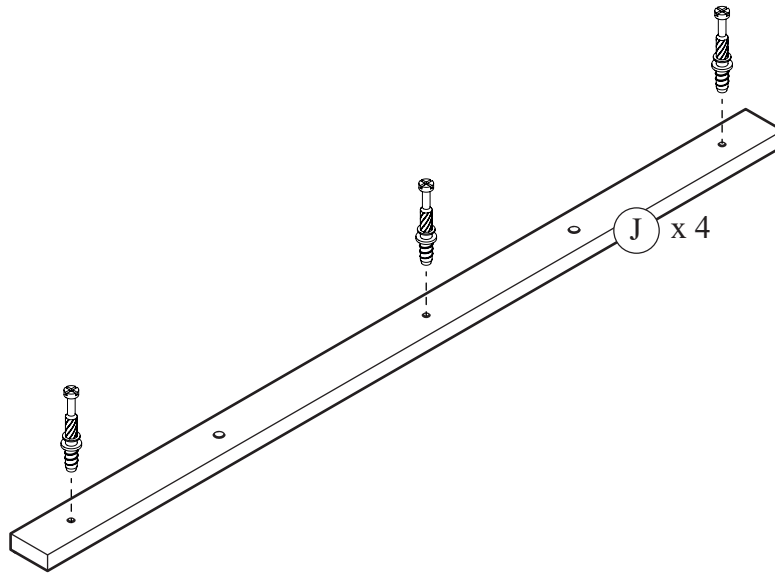
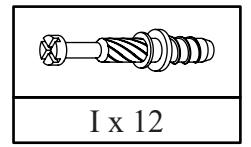
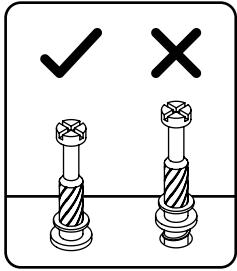
# Step 17



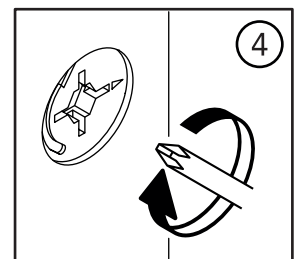
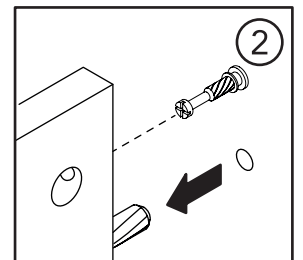
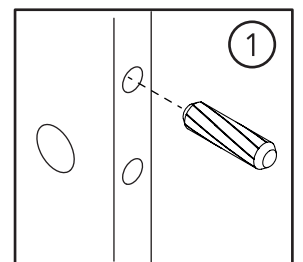
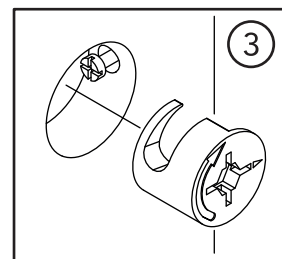
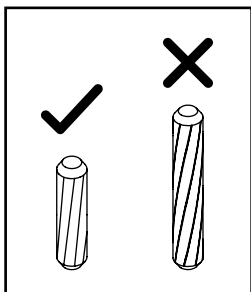
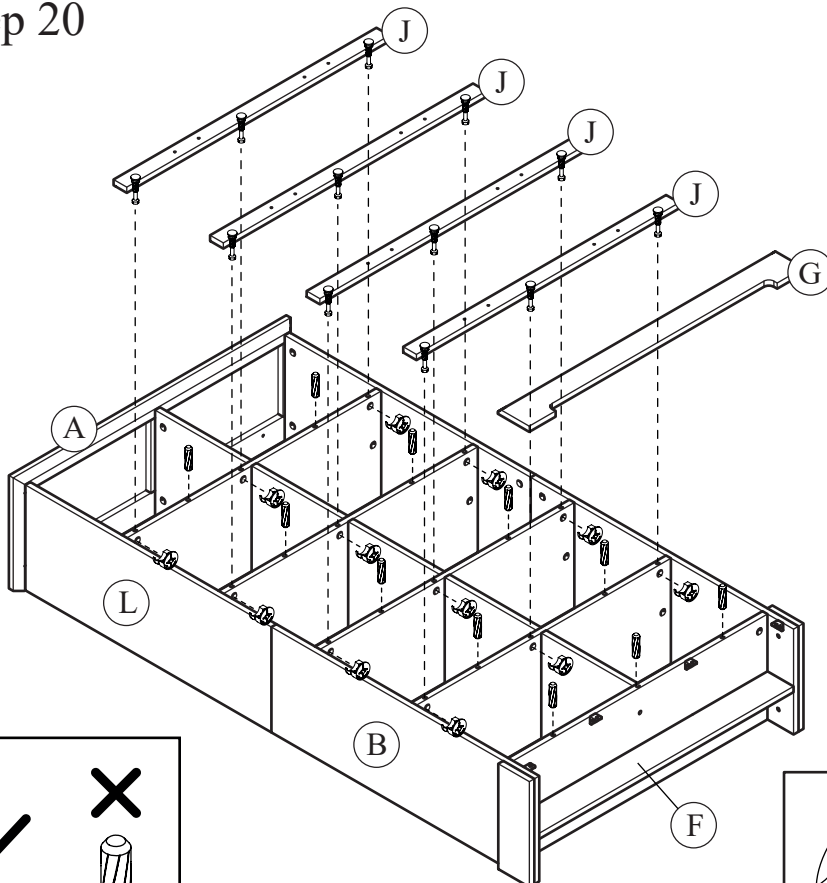
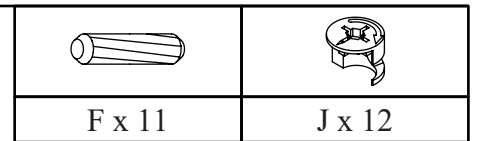
# Step 18



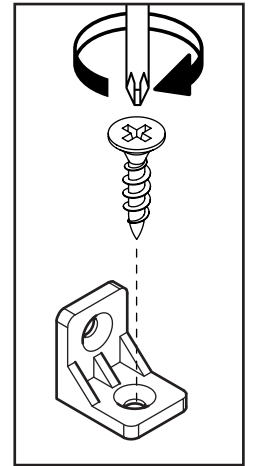
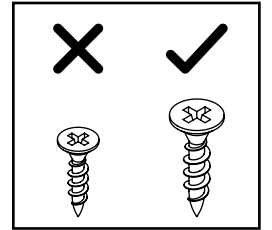
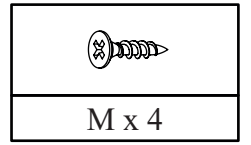
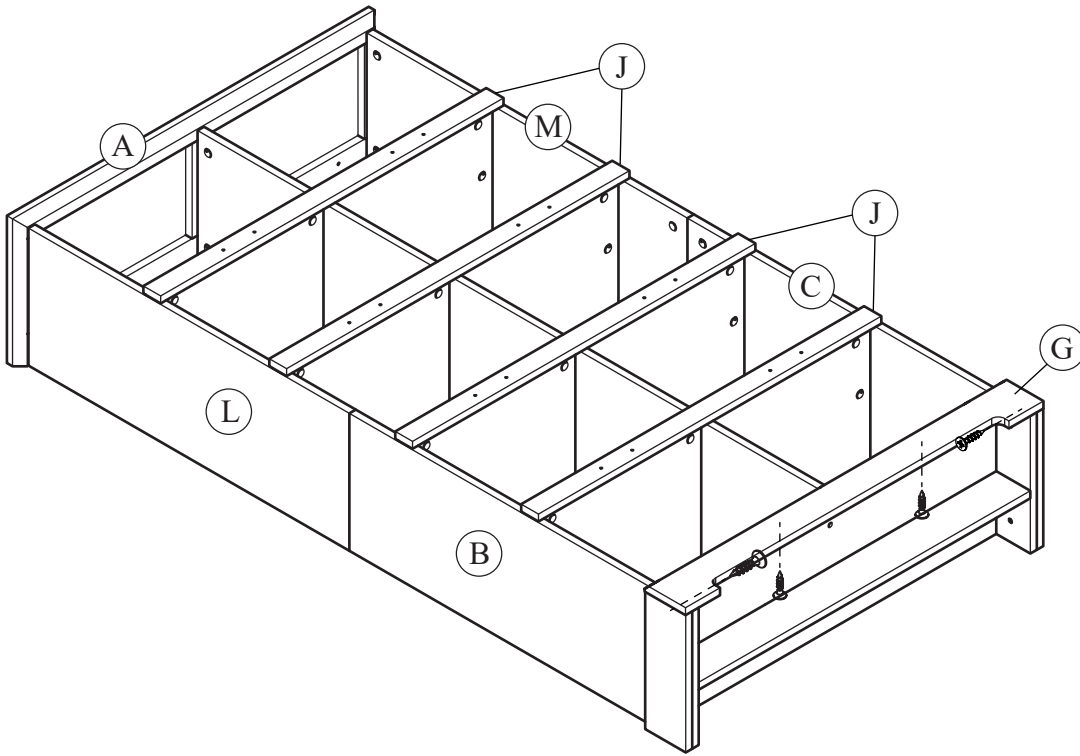
# Step 19



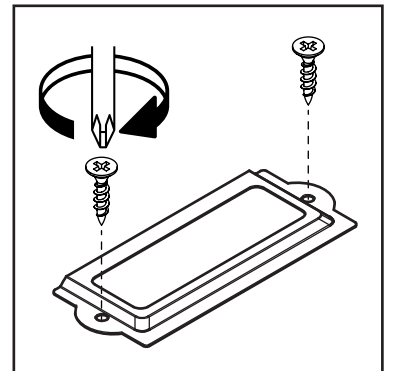
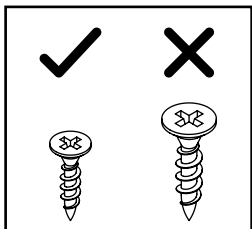
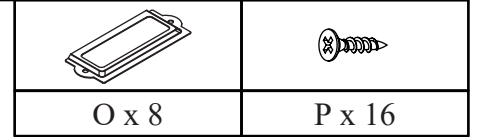
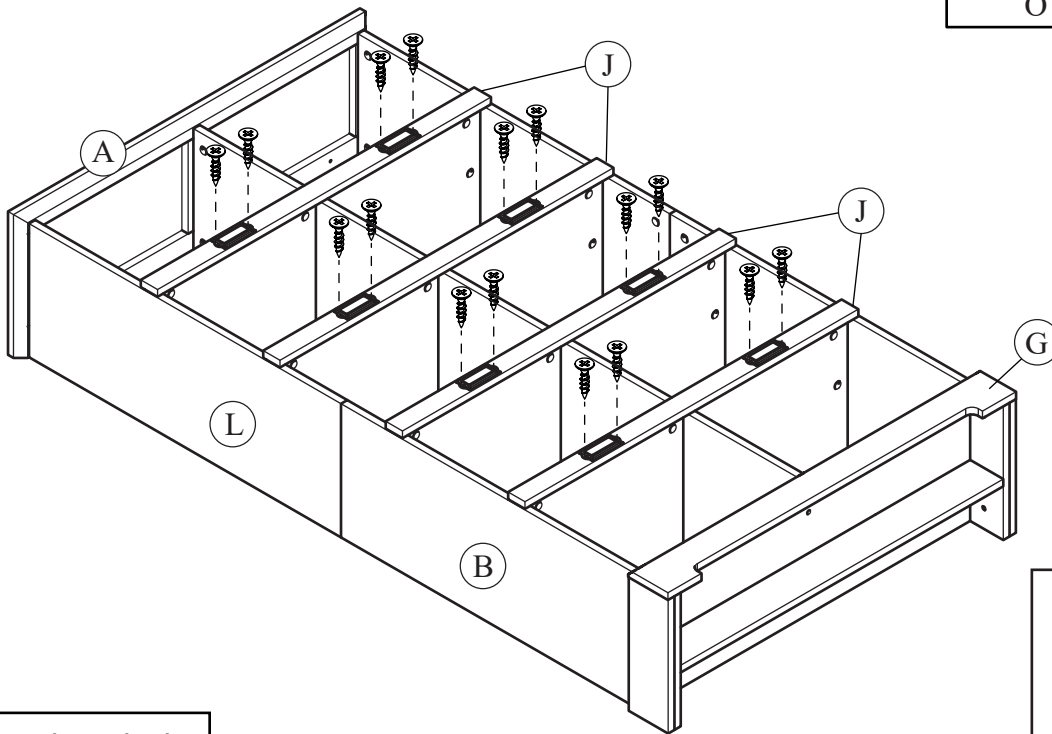
# Step 20



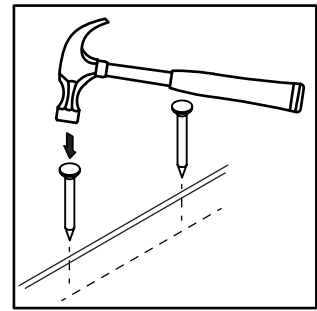
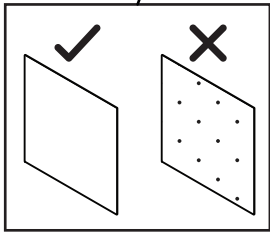
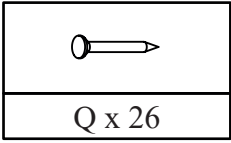
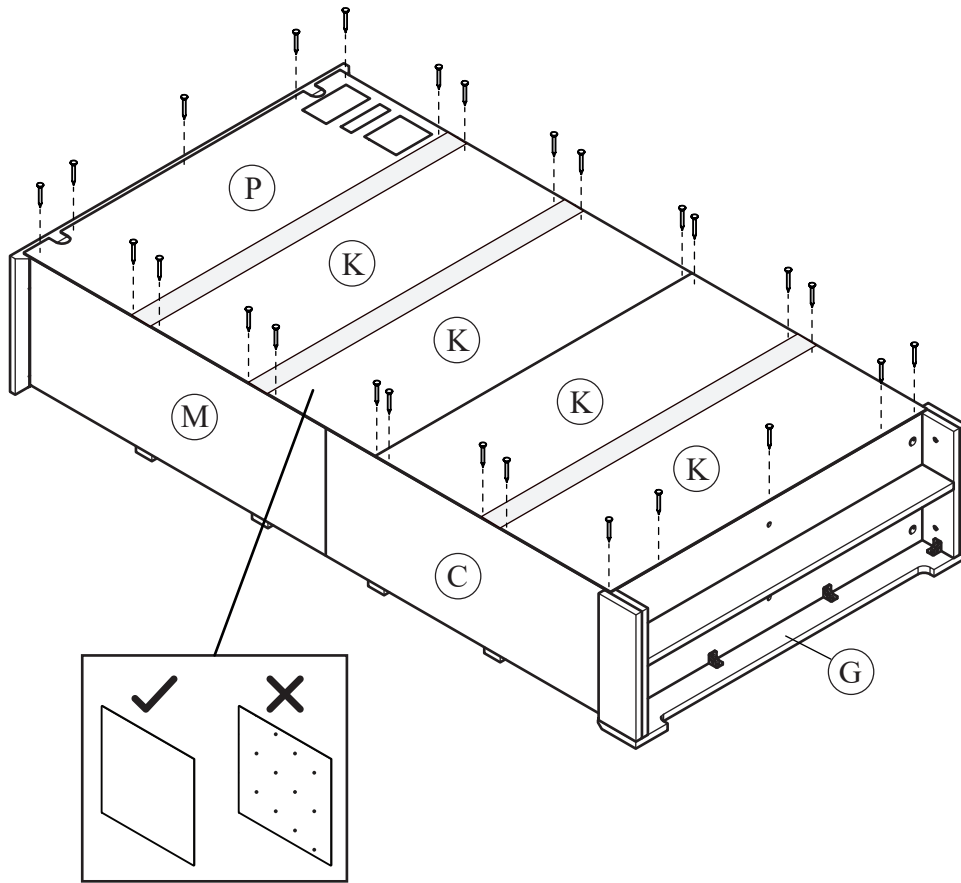
# Step 21






# Step 22

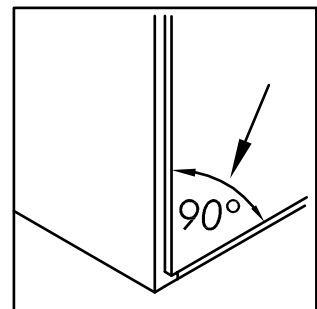
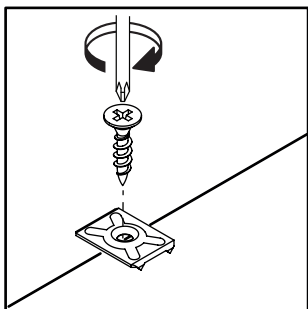
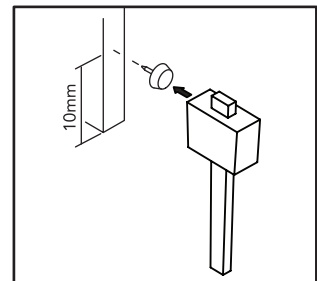
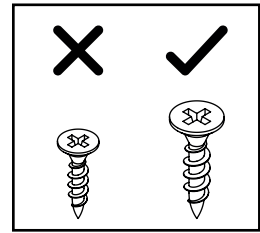
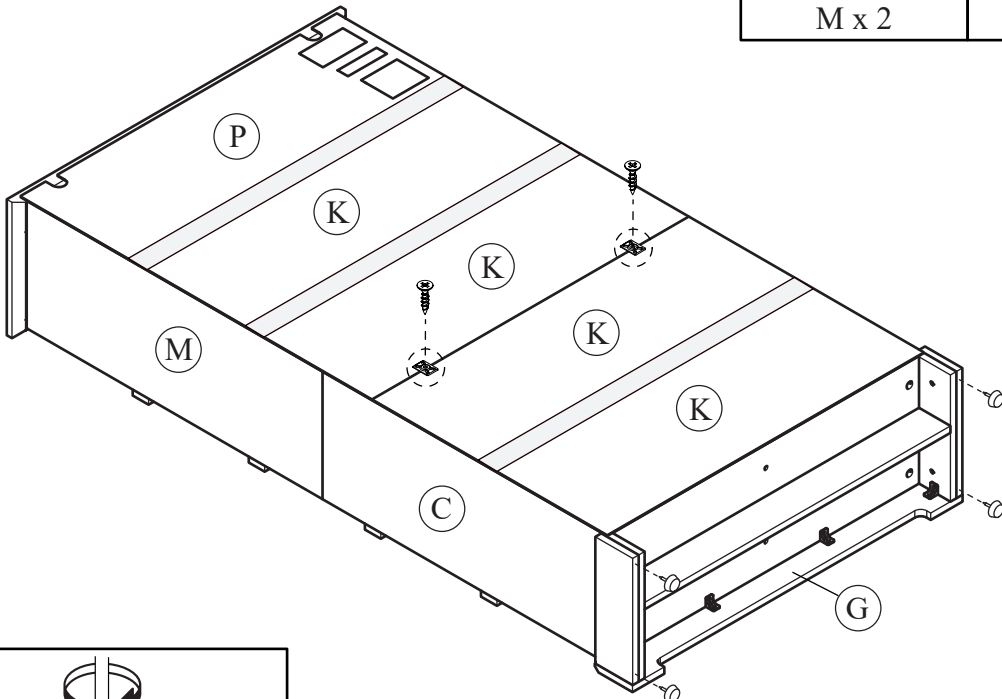


# Step 23

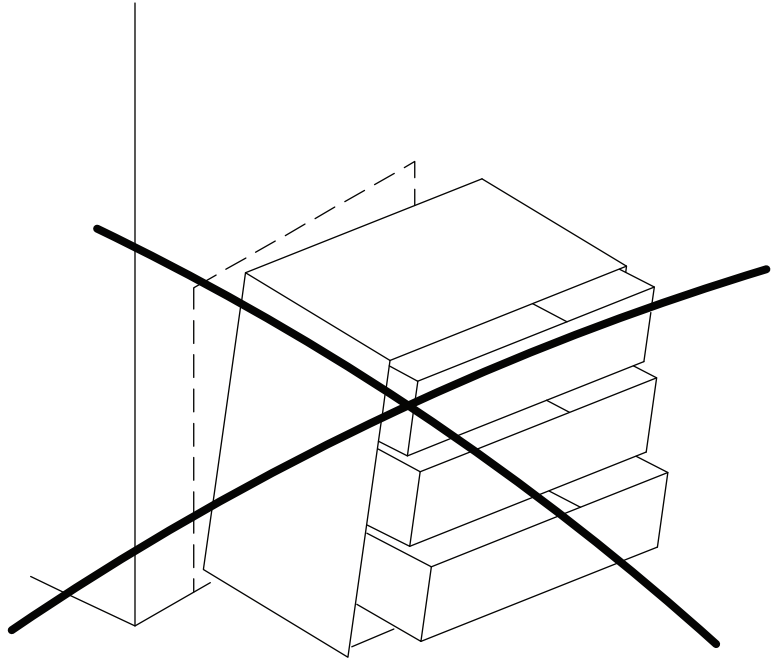
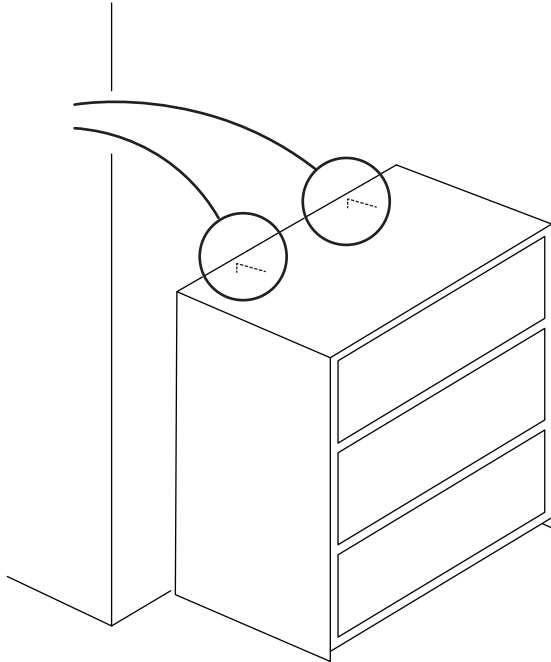


# Step 24

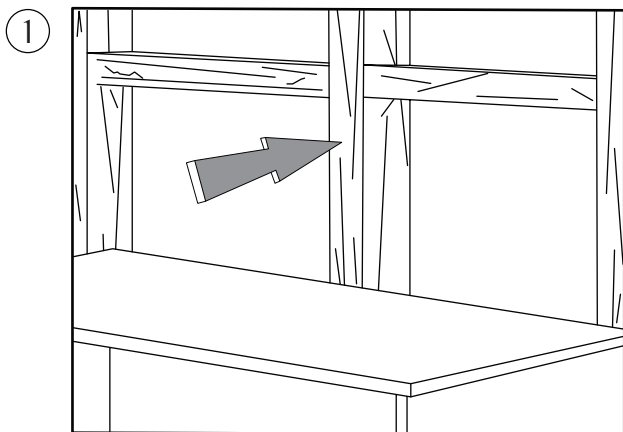
		
M x 2	R x 4	T x 2



**⚠ WARNING ⚠**  
**AVERTISSEMENT / ADVERTENCIA**

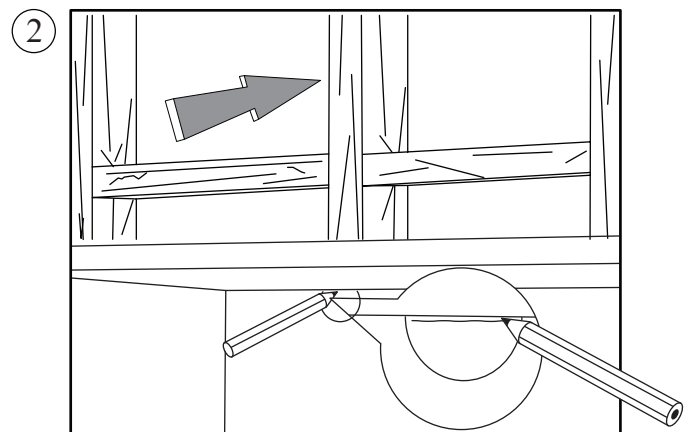


**Step 25**



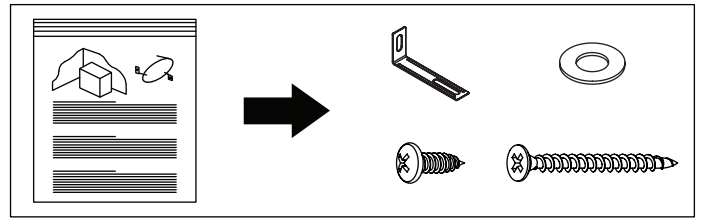
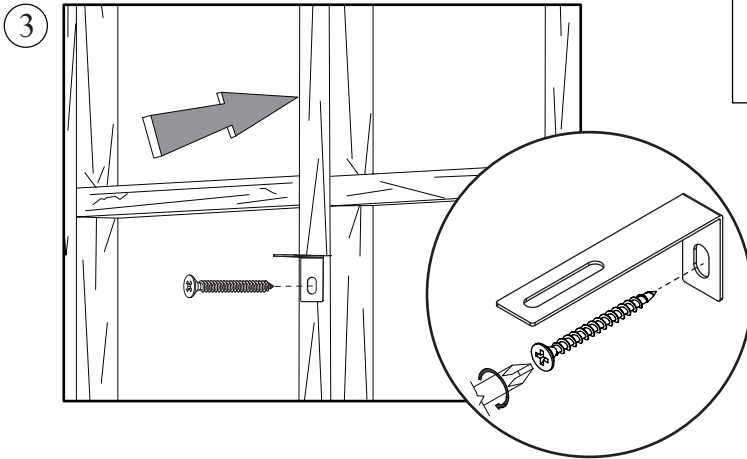
**Locate a wall stud:**

- Move the furniture unit to its final position to the wall
- Locate a wall stud behind the furniture unit



**Position Mark:**

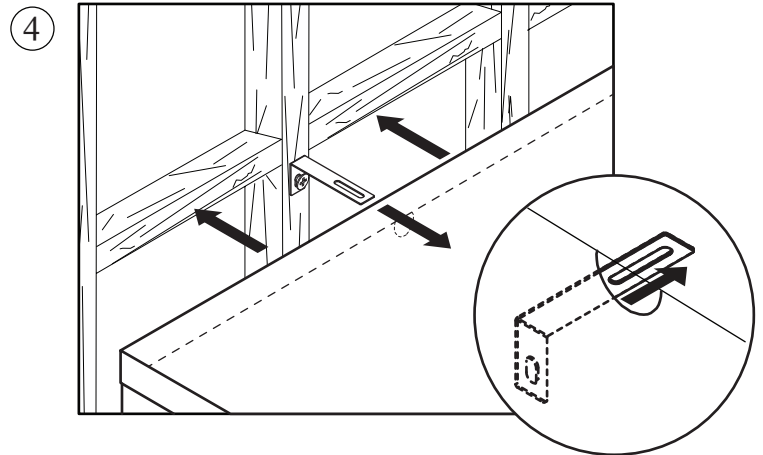
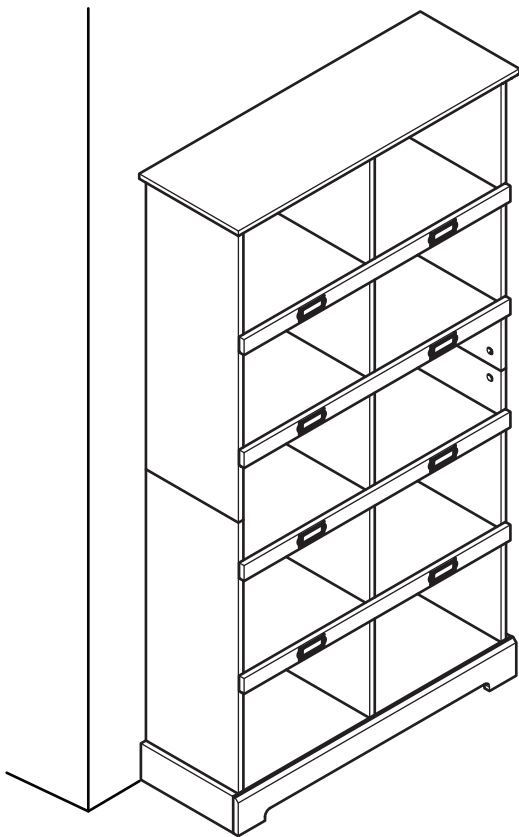
- Use the Pencil to mark the positioning hole on a wall stud



A x 2	B x 2
C x 2	D x 2

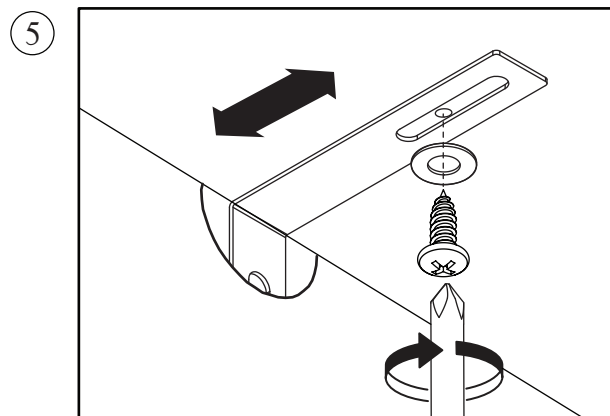
### Screw the safety bracket to the wall stud:

- Screw the safety bracket (A) to the wall stud with Screw (D)



### Move the furniture to the wall stud

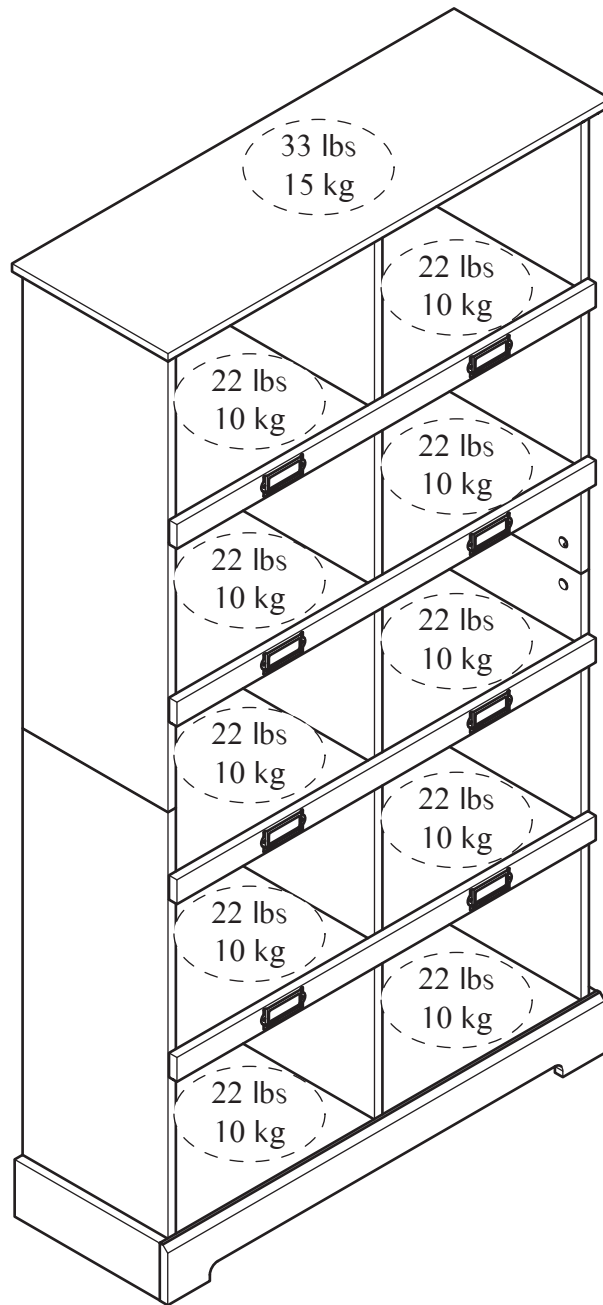
- Move the furniture to the wall stud and make sure the safety bracket in the hole



### Screw the safety bracket to the furniture

- Screw the safety bracket to the bottom Top Furniture with Flat Washer (B) and Screw (C)

# MAXIMUM LOADS CHARGES MAXIMALES / CARGA MAXIMA



---

This unit has been designed to support the maximum loads shown. Exceeding these load limits could cause sagging, instability, product collapse, and/or serious injury.

---

Ce meuble a été conçu pour supporter les charges maximales indiquées. En excédant ces limites de charge, le meuble pourrait devenir instable, s'effondrer, et/ou causer des blessures graves.

---

Esta unidad ha sido diseñada para soportar la carga máxima anotada. El exceder estos límites puede causar inestabilidad, colapsarse y/o causar serias lesiones.

---