



INSTRUCTIONS D'ASSEMBLAGE
ASSEMBLY INSTRUCTIONS

MONARCH
SPECIALTIES INC.

I 9847

LUMINAIRE -
17"H LAMPE DE TABLE GRIS RESINE / IVOIRE

LIGHTING -
17"H TABLE LAMP GREY RESIN / IVORY SHADE

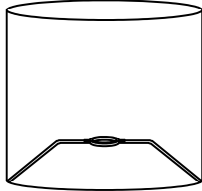
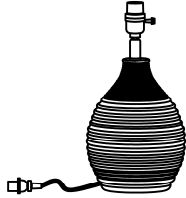


POUR DE L'ASSISTANCE OU POUR COMMANDER
DES PIÈCES CONTACTEZ NOTRE DÉPARTEMENT
DE SERVICE À LA CLIENTÈLE.

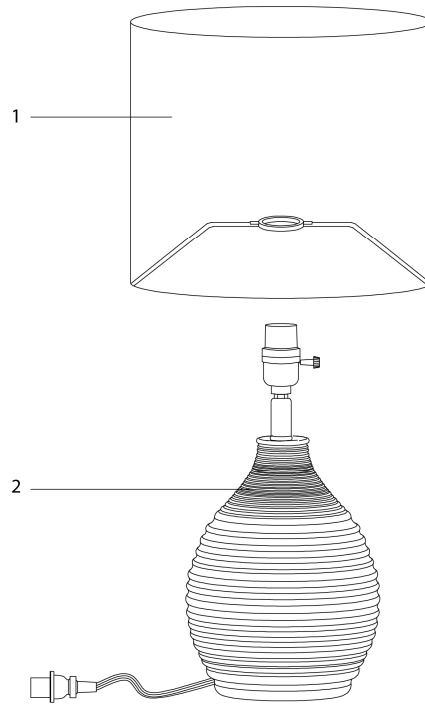
FOR ASSISTANCE OR TO ORDER PARTS
CONTACT OUR CUSTOMER SERVICE DEPARTMENT

WWW.MONARCHSERVICE.COM

LISTE DES PIÈCES
PARTS LIST

| PIÈCE / PART # | IMAGE | DESCRIPTION | QTY / QTÉ |
|----------------|---|-----------------------------|-----------|
| 1 |  | SHADE ABAT-JOUR | 1 |
| 2 |  | LAMP BASE SOCLE DE LAMPE | 1 |

ÉTAPE / STEP 1



ÉTAPE / STEP 2

