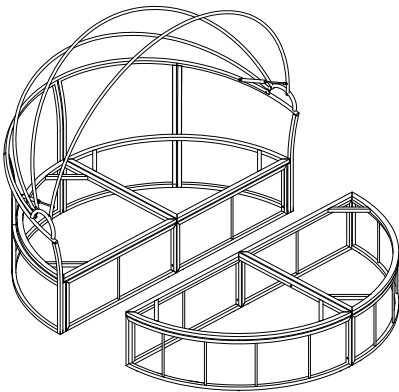
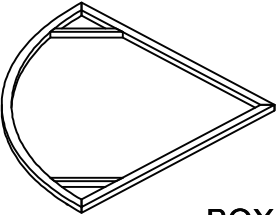

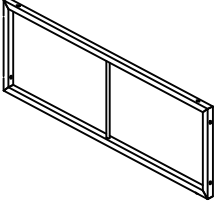
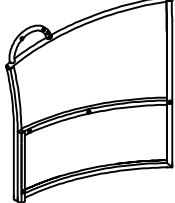
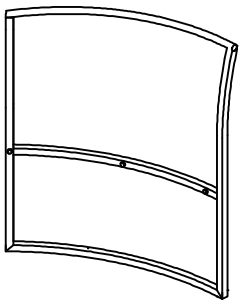
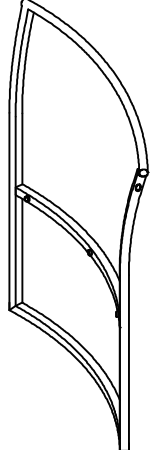
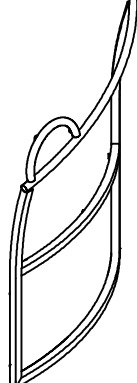



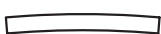
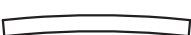


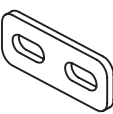
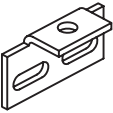


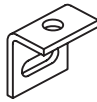
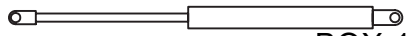


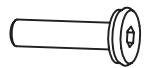

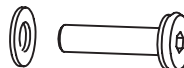
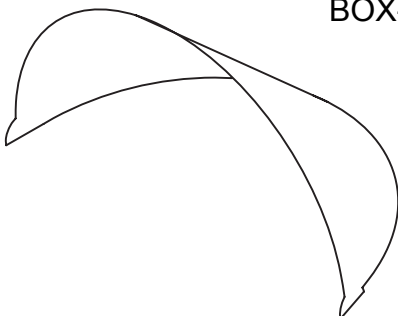


INSTRUCTIONS

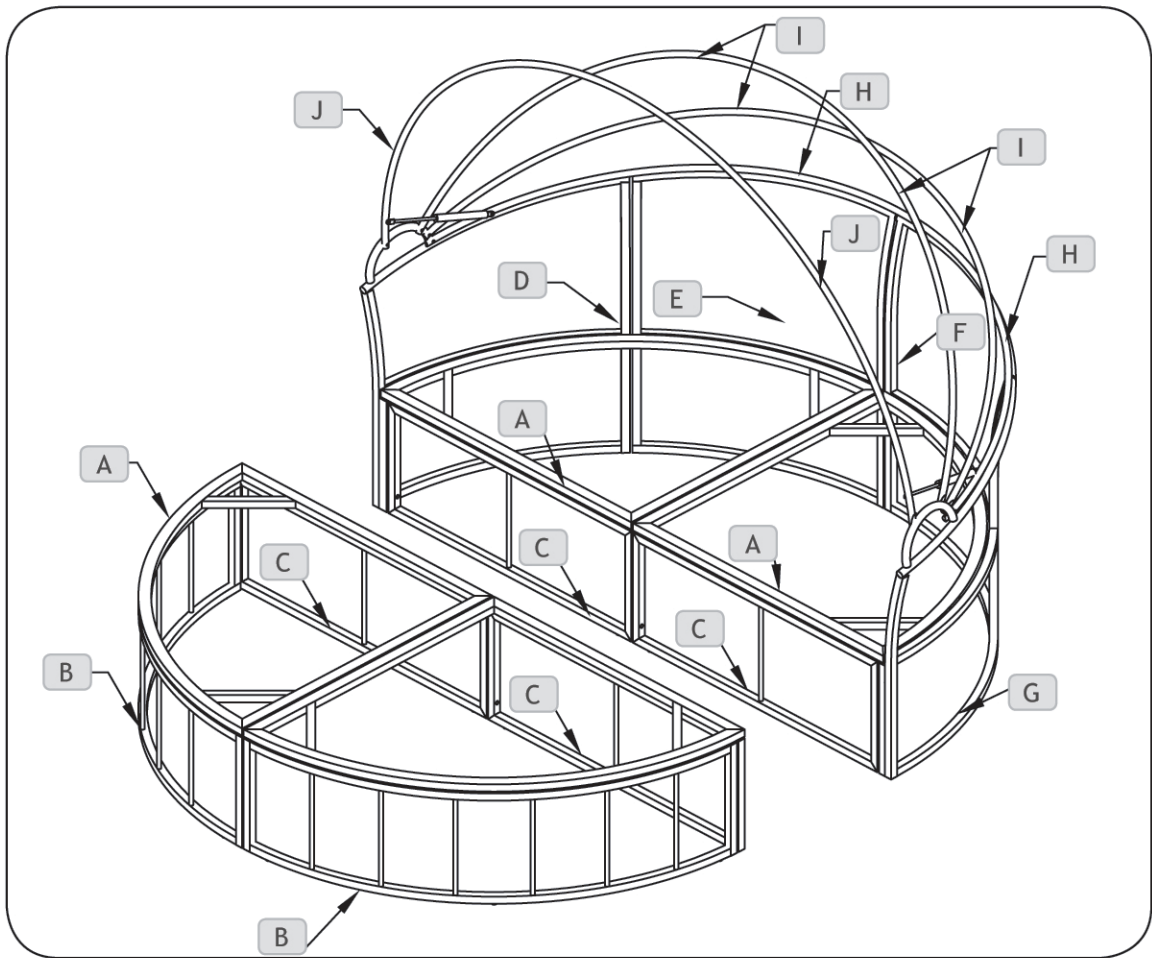
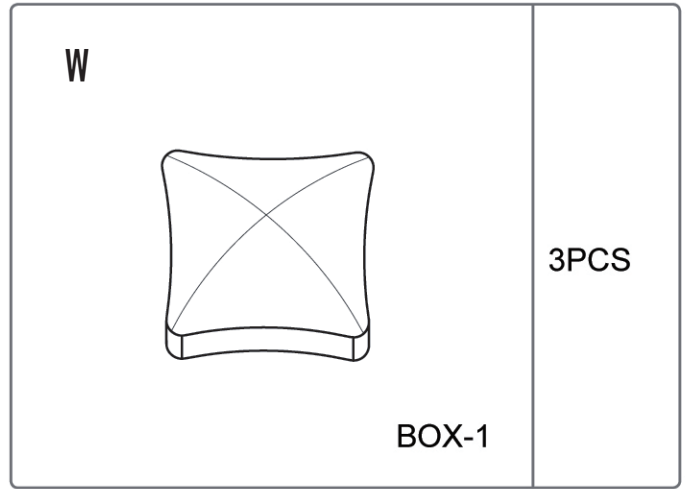
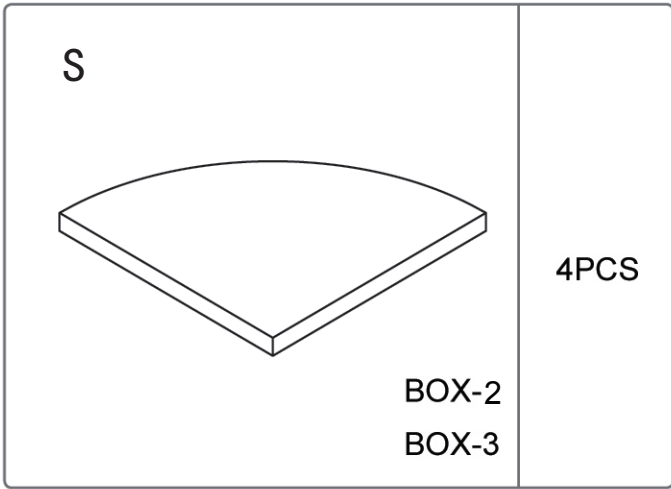


 <p style="text-align: center;">BOX-3</p>	A	4
 <p style="text-align: center;">BOX-1</p>	B	2
 <p style="text-align: center;">BOX-1</p>	C	4
 <p style="text-align: center;">BOX-2</p>	D	1

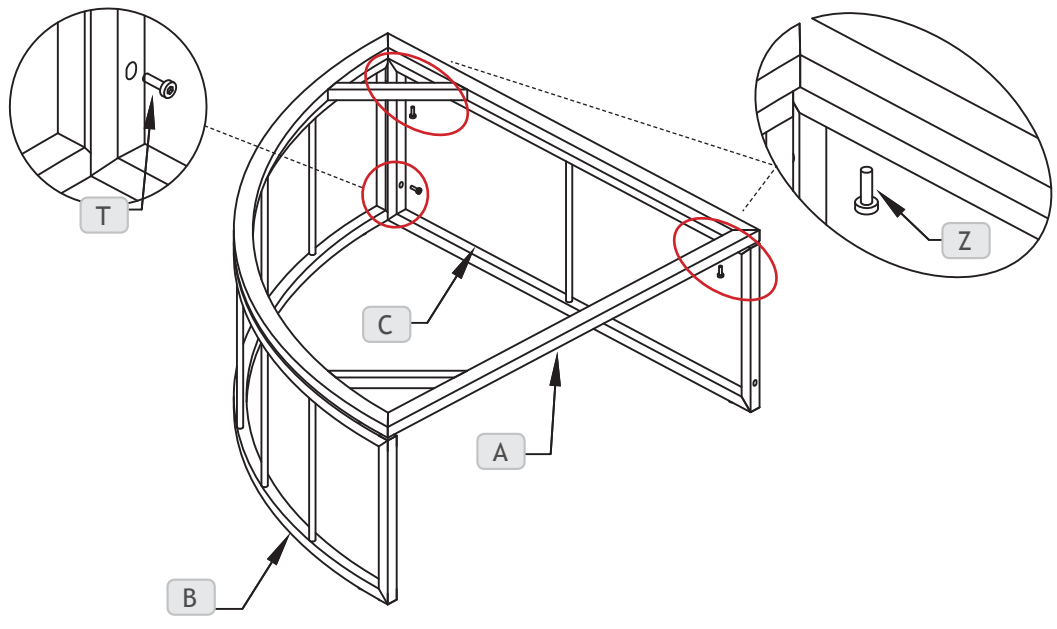
 <p style="text-align: center;">BOX-2</p>	E	1
 <p style="text-align: center;">BOX-2</p>	F	1
 <p style="text-align: center;">BOX-2</p>	G	1

 BOX-1	H	2
 BOX-1	I	4
 BOX-1	J	2
 BOX-1	K	1
 BOX-1	L	1
 BOX-1	M	1
 BOX-1	N	1
 BOX-1	O	5
 BOX-1	P	2

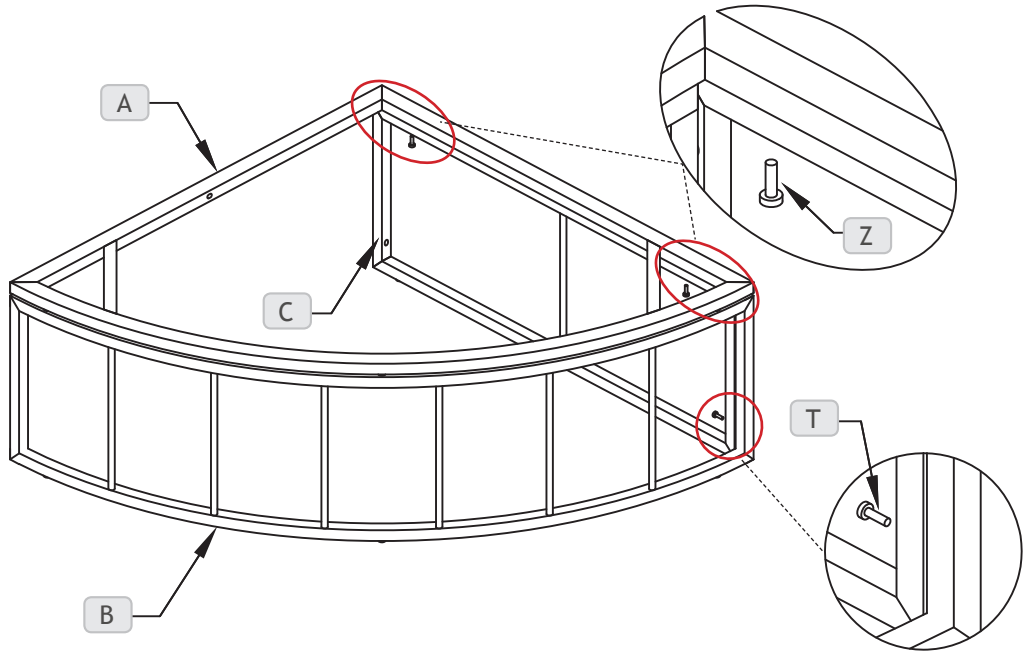
 BOX-1	Q	4
 BOX-1	R	2
 M6*35 BOX-3	T	4
 M6*55 BOX-3	U	5
 M6*15 BOX-3	X	3
 M6*15 BOX-3	Y	28
 M6*25 BOX-3	Z	22
 BOX-2	V	1
 		SET



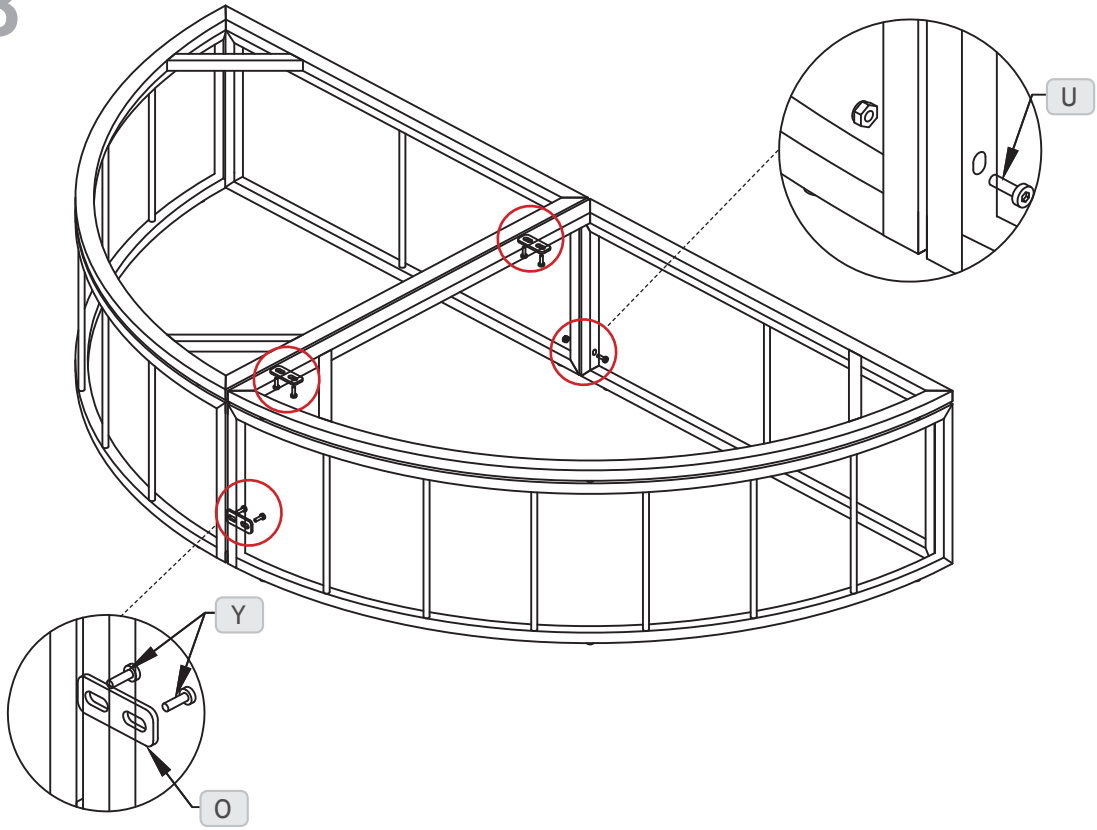
1



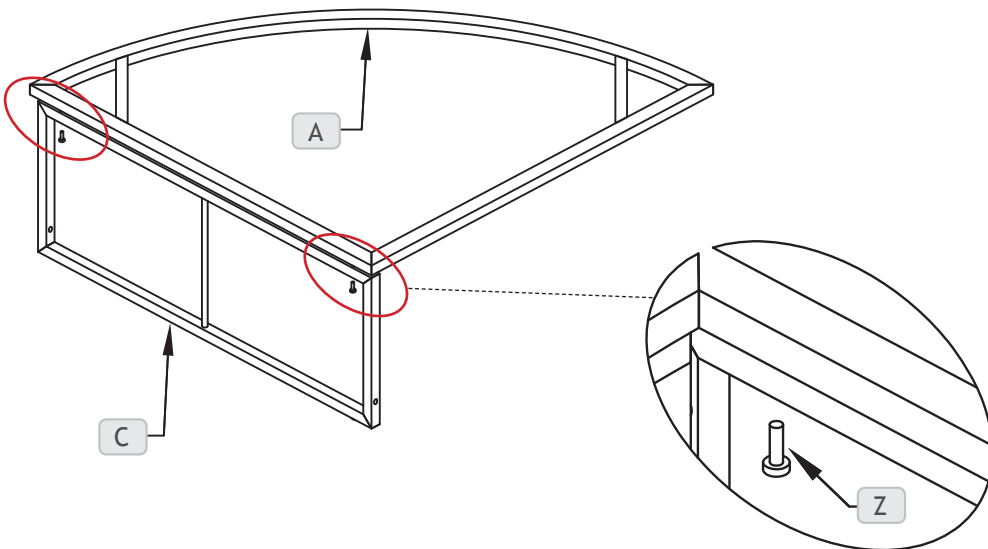
2



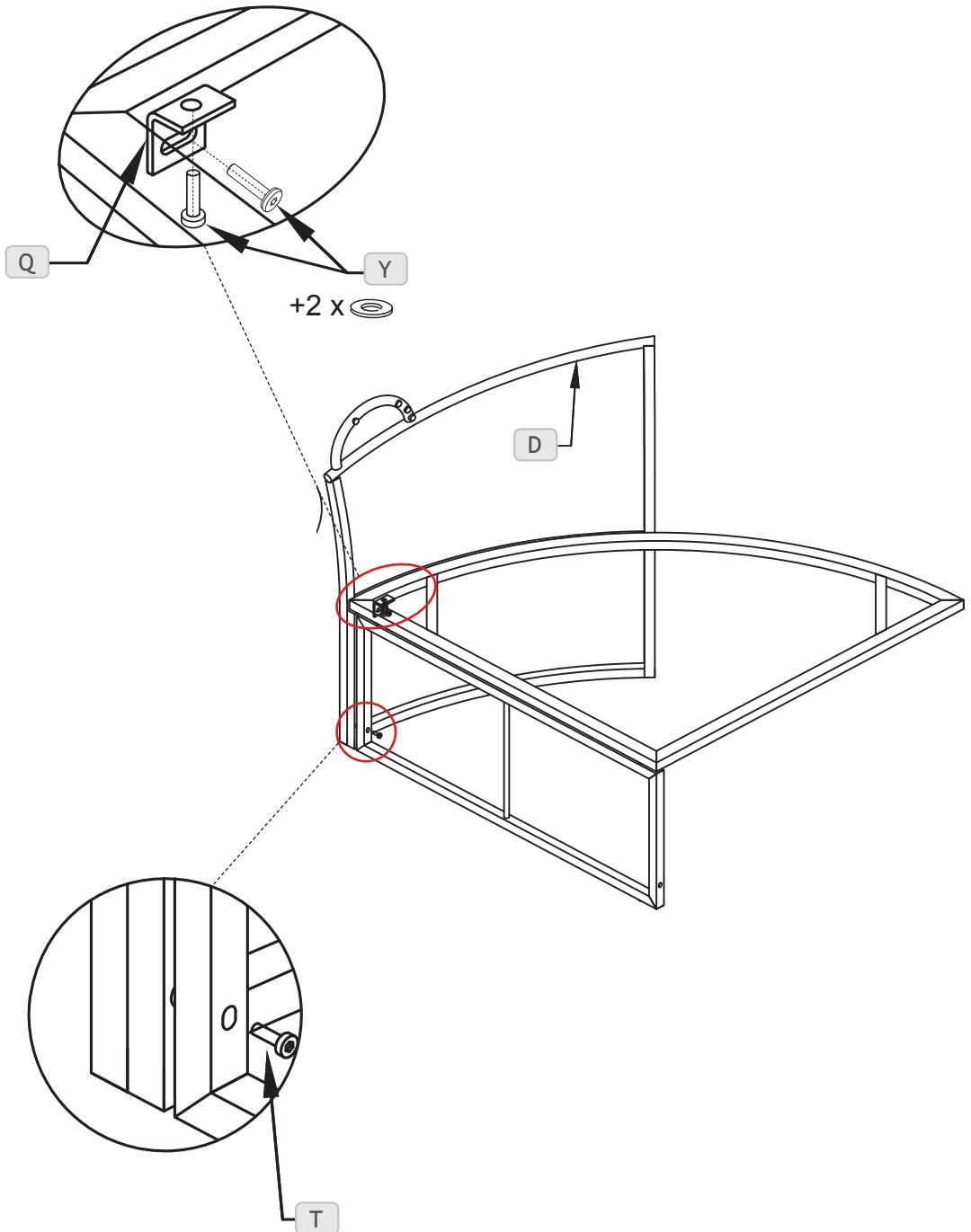
3



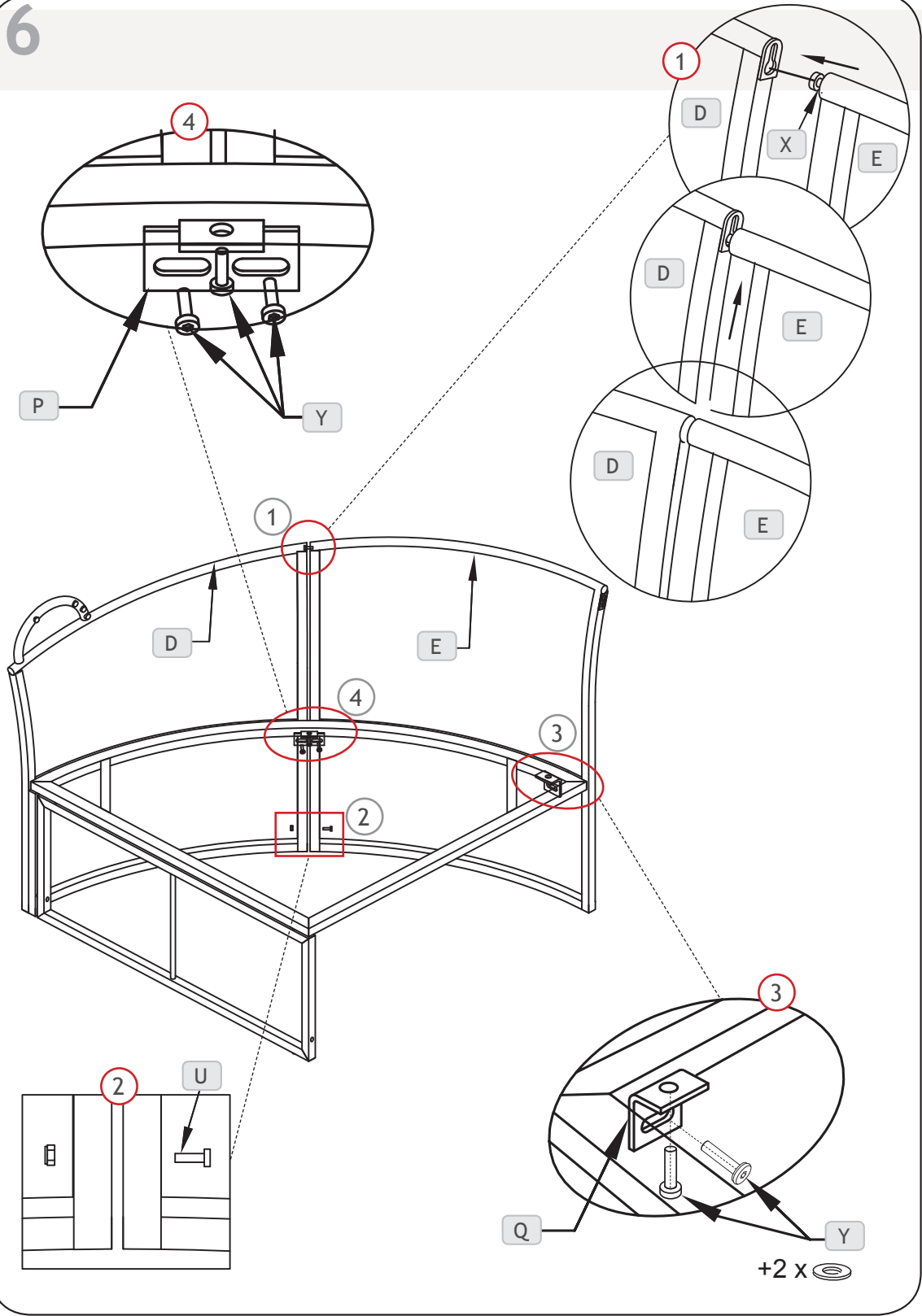
4



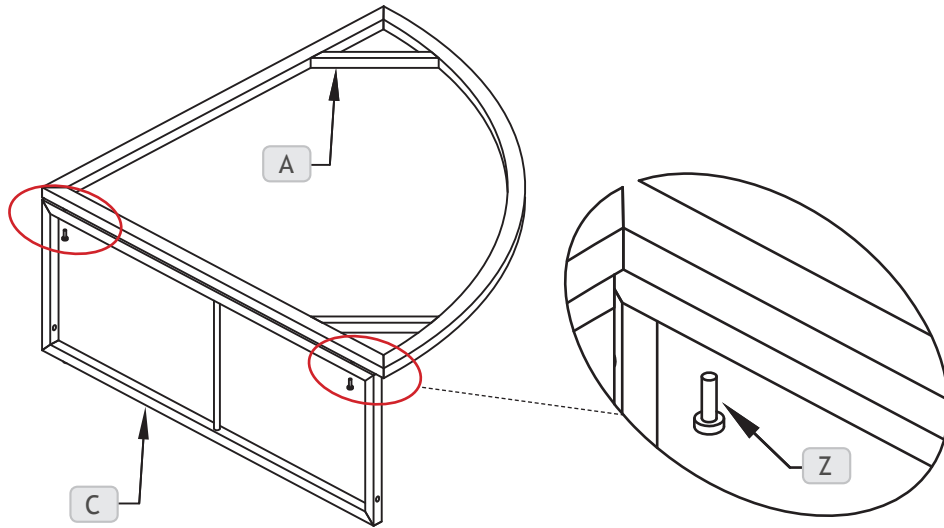
5



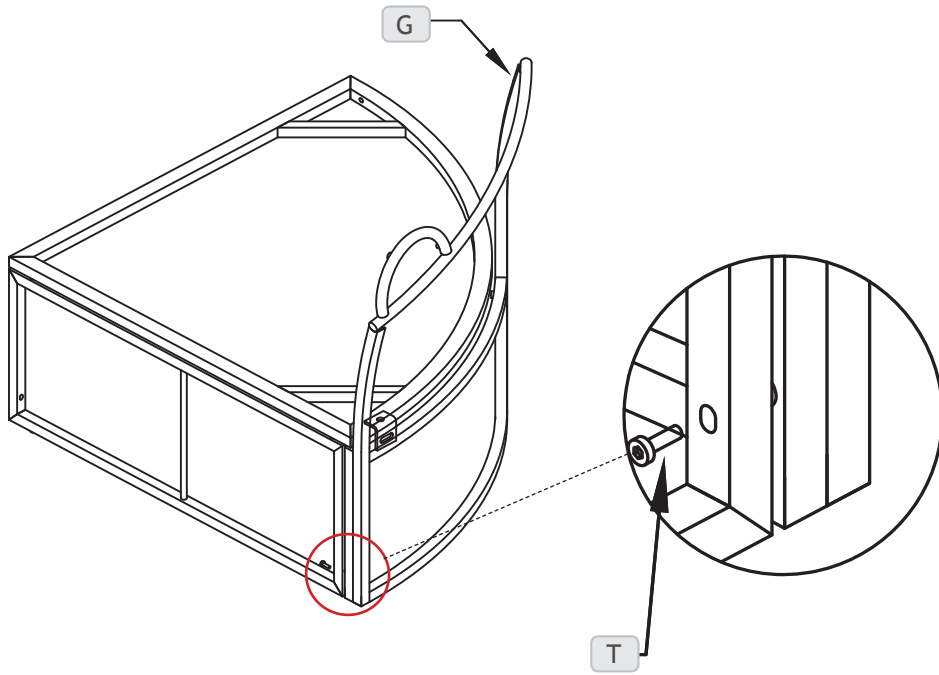
6



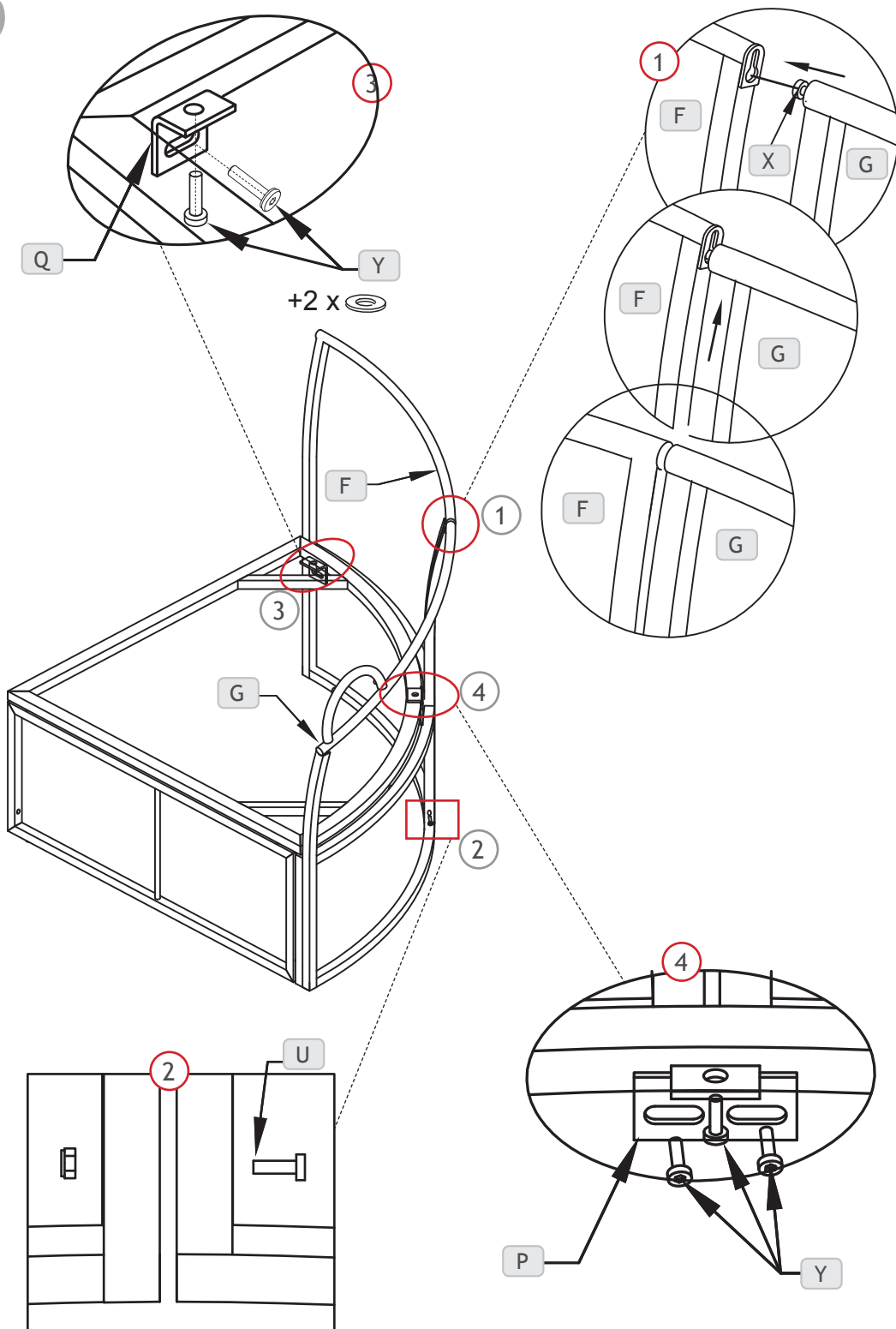
7



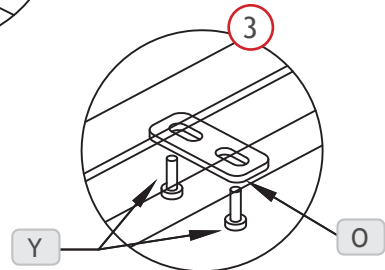
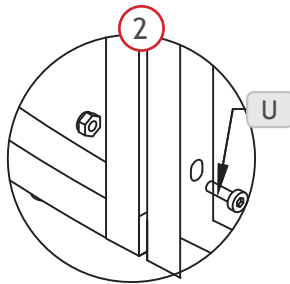
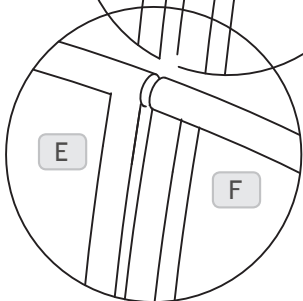
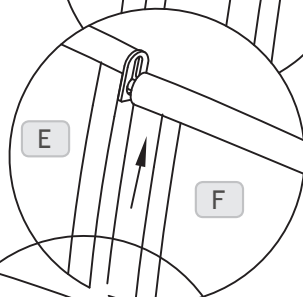
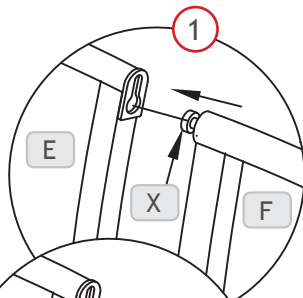
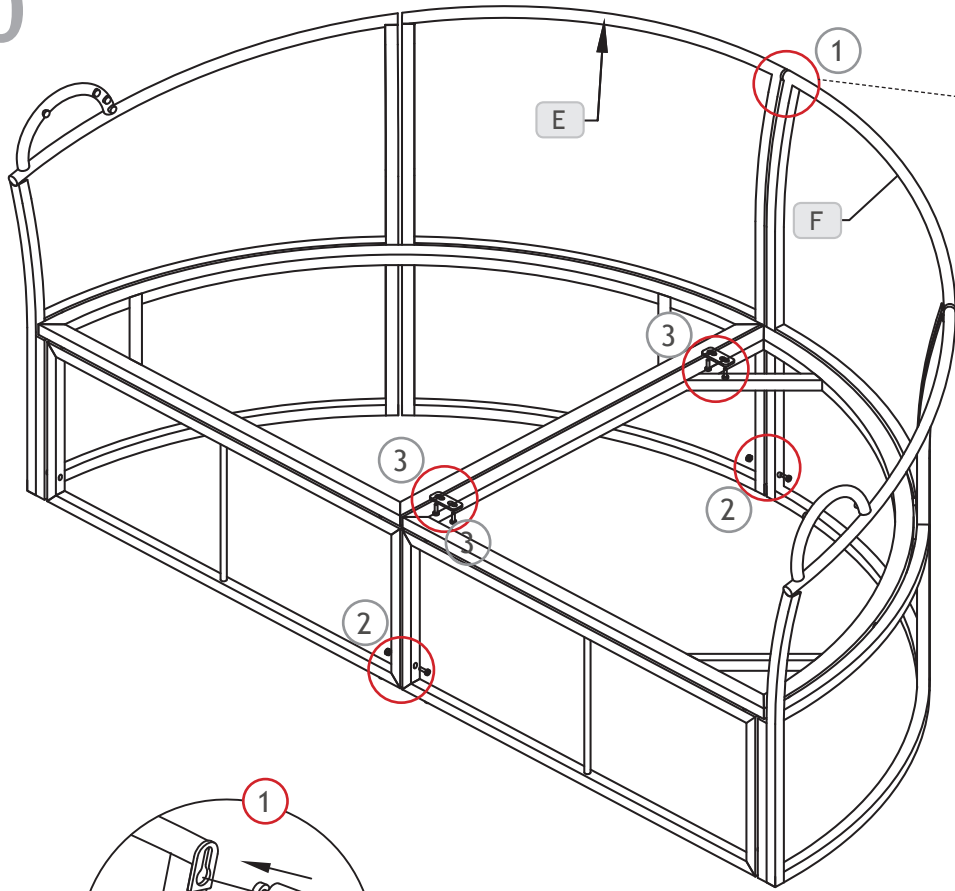
8



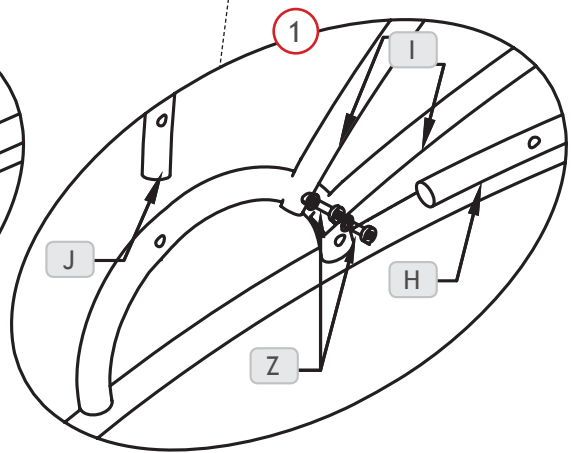
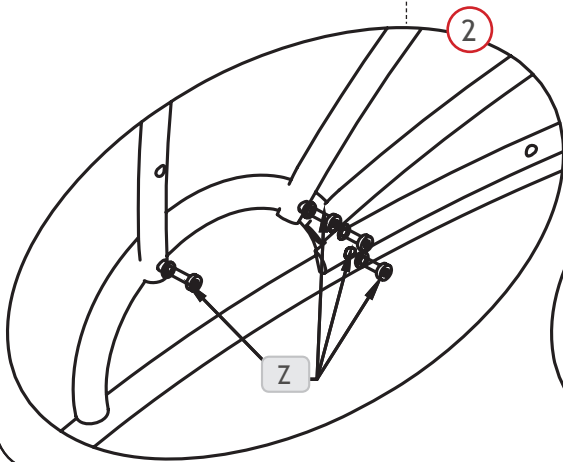
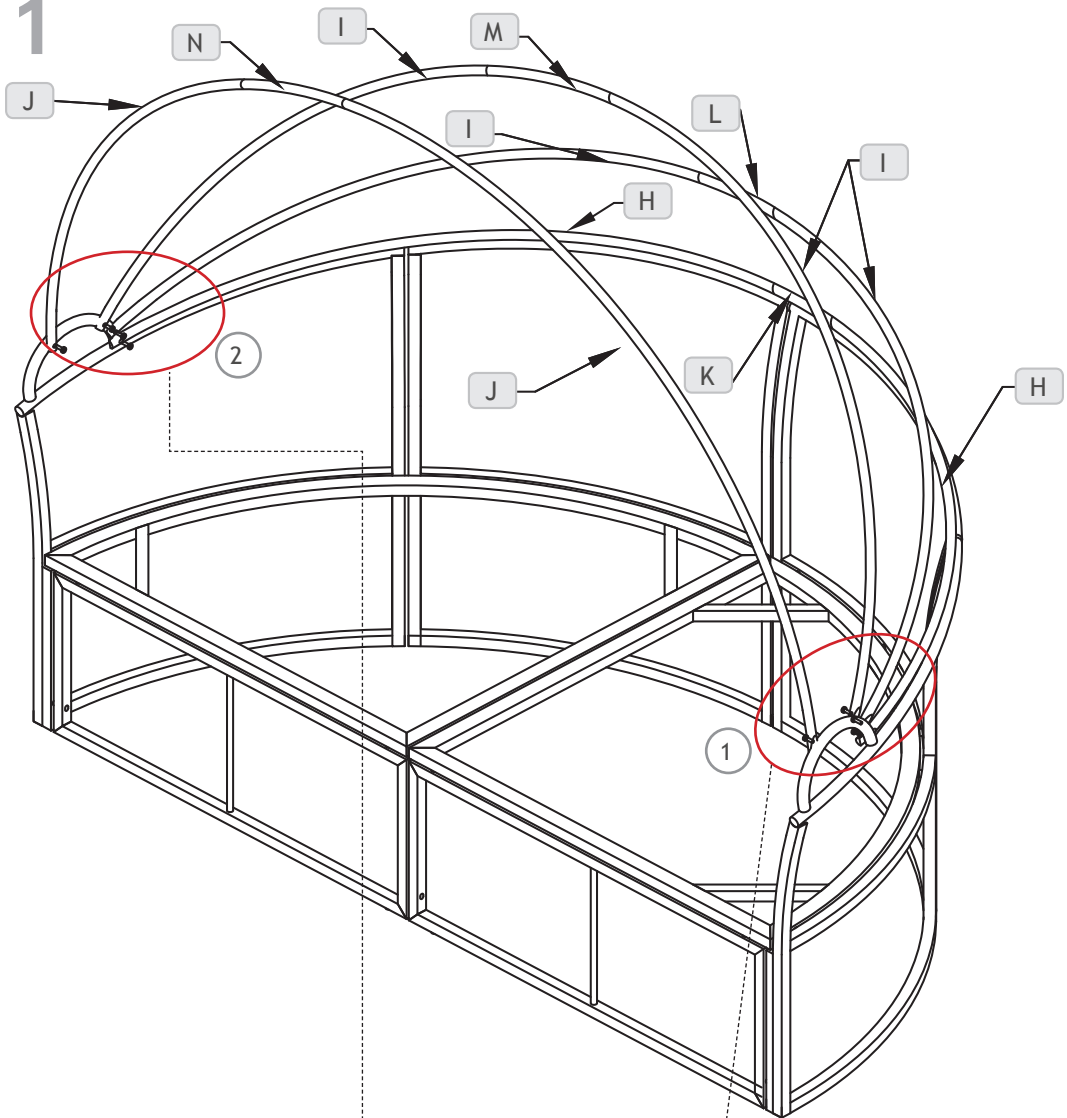
9



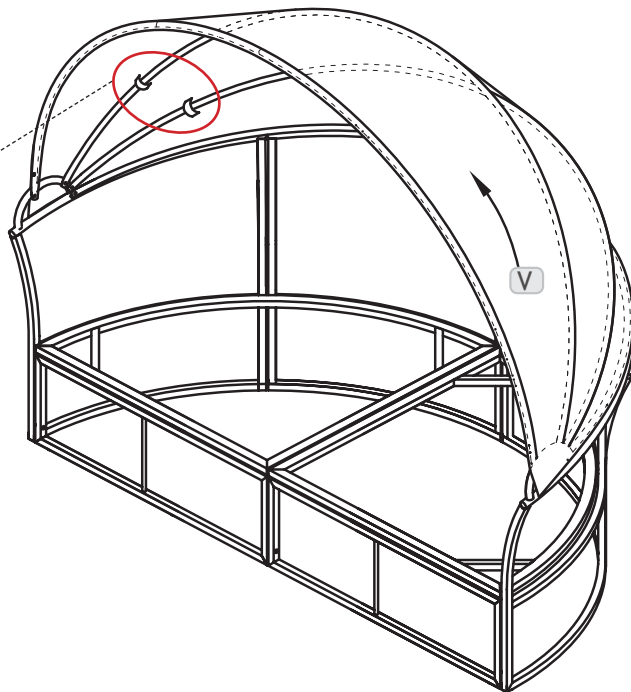
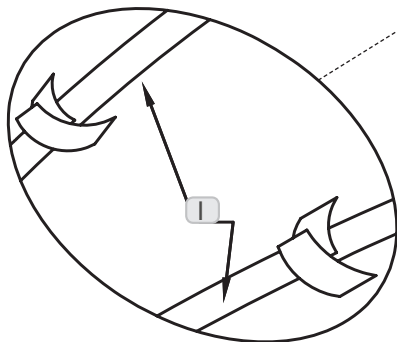
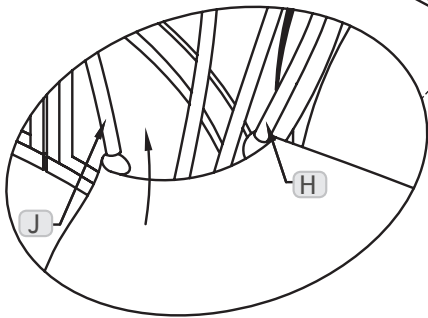
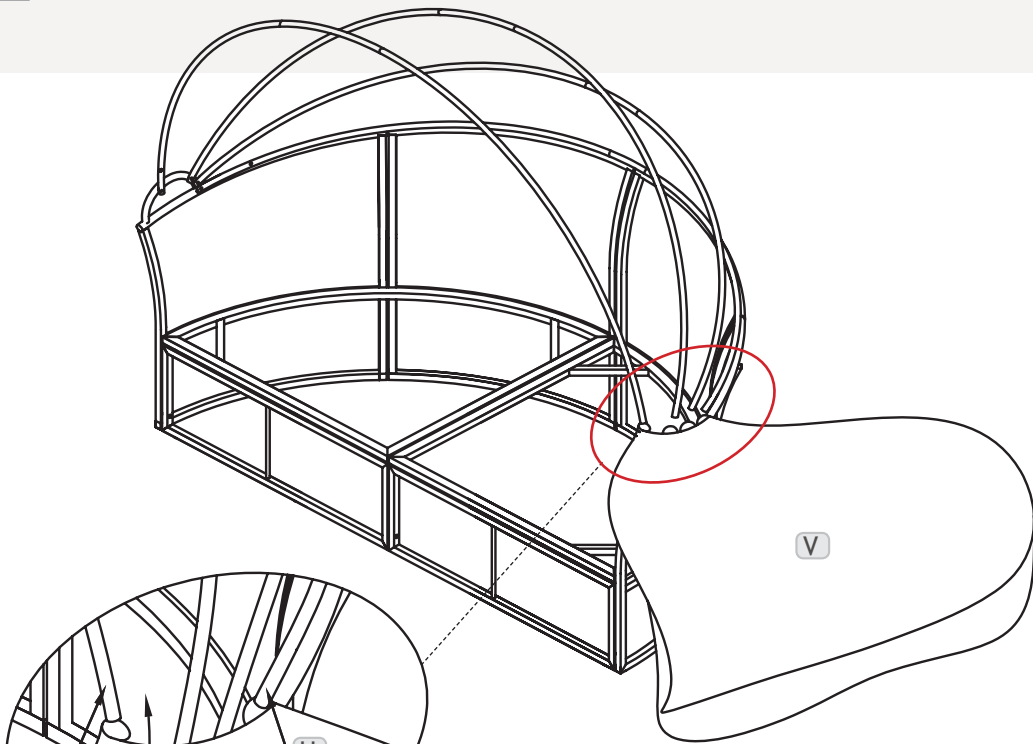
10



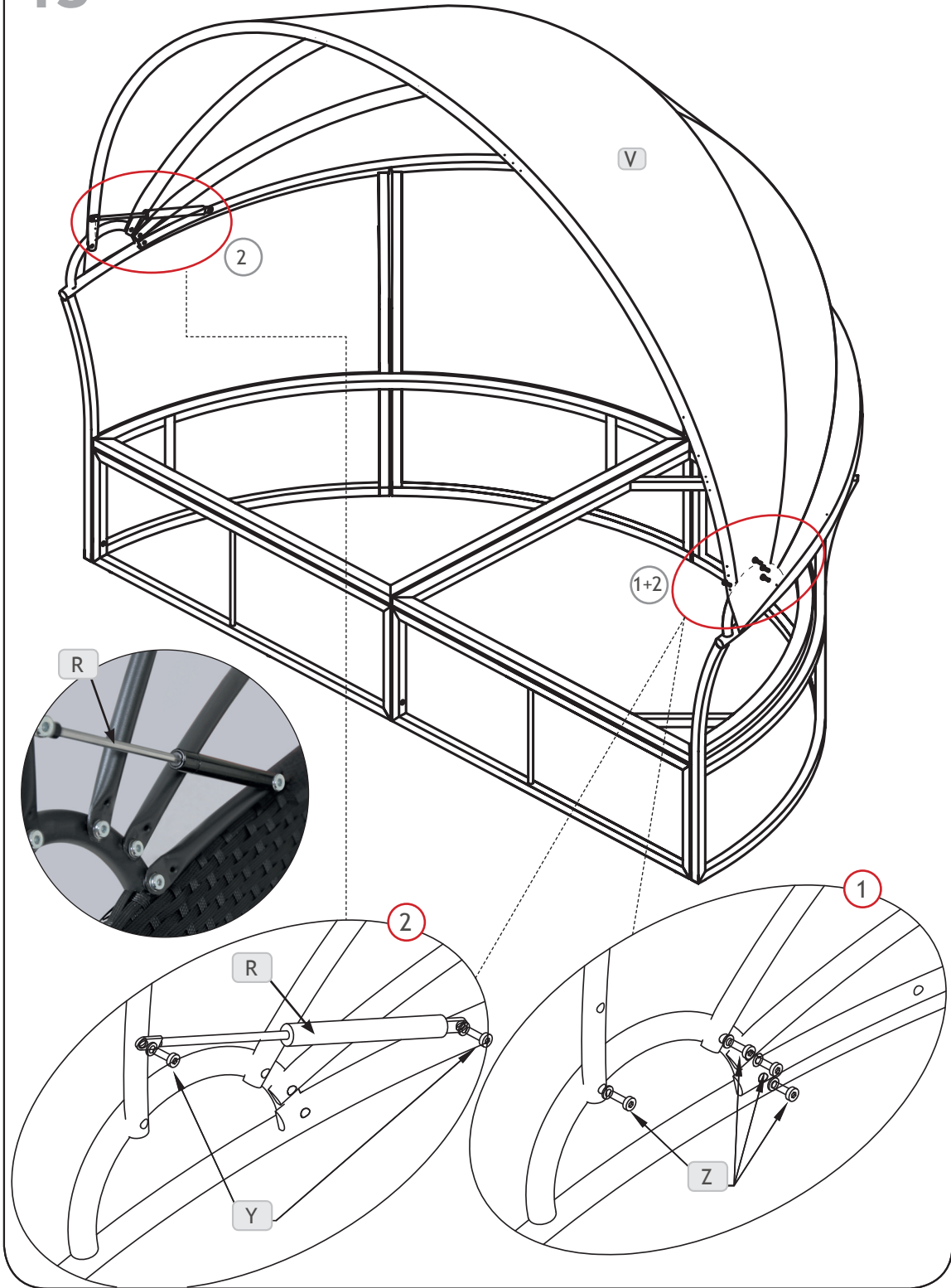
11



12



13



14

