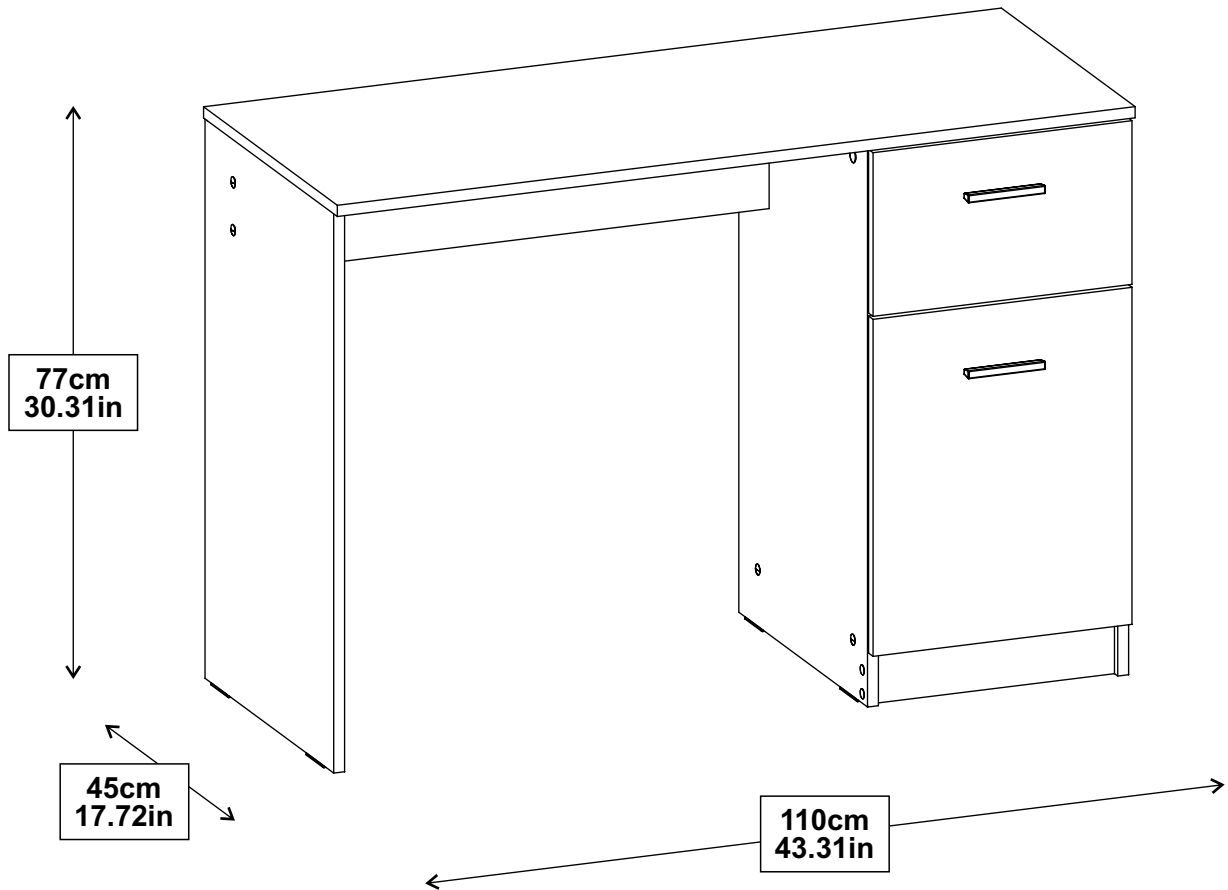
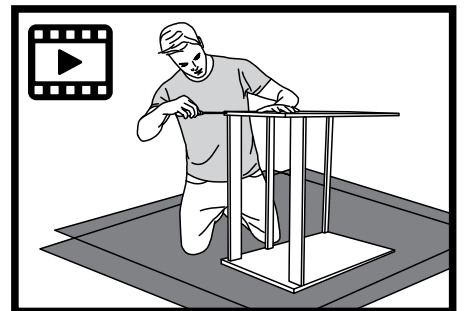
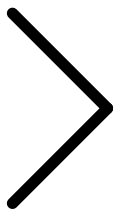


9406CF



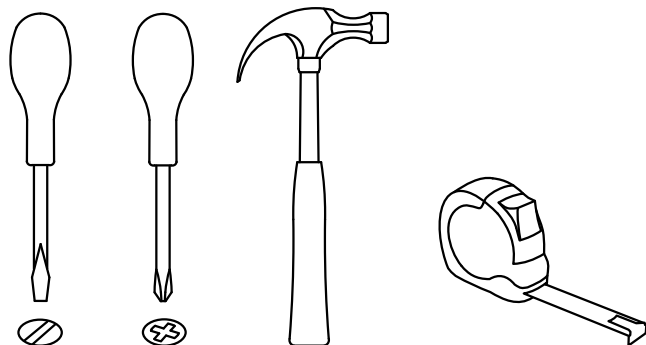
cdn.madesa.com/mont/9406CF



Tools needed to assemble the furniture: - Outils nécessaires pour assembler les meubles:

Werkzeuge, die für die Montage der Möbel benötigt werden: - Herramientas necesarias para armar el mueble:

Ferramentas necessárias para montar o móvel: - Strumenti necessari per assemblare il mobile:



Comes with the product
Fournie avec le produit
Wird mit dem Produkt geliefert
Viene con el producto
Acompanha o produto
Accompagna il prodotto



The assembly must be done by two people.

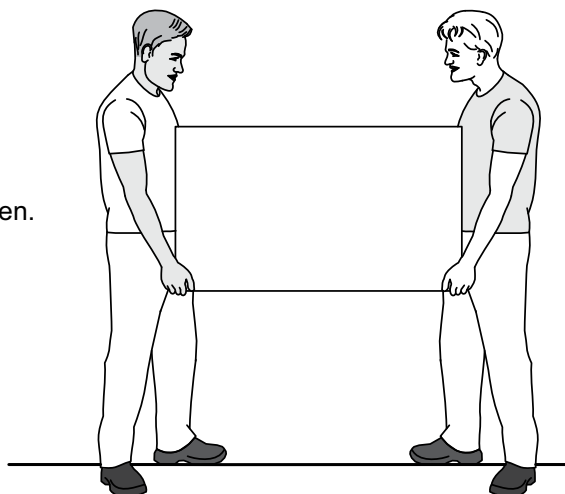
L'assemblage doit être effectué par deux personnes.

Es wird empfohlen, dass zwei Personen den Artikel montieren.

El montaje debe ser efectuado por dos personas.

A montagem deve ser efetuada por duas pessoas.

Il montaggio deve essere effettuato da due persone.



This product contain small parts, please,
keep out of reach of children.

Ce produit contient de petites pièces, s'il vous plait,
à conserver hors de portée des enfants.

Bitte halten Sie kleine Teile außerhalb der Reichweite von Kindern.

Este producto contiene piezas pequeñas,
mantener fuera del alcance de los niños.

Este produto contém peças pequenas, por favor,
mantenha fora do alcance das crianças.

Questo prodotto contiene piccole parti,
si prega di tenerle fuori dalla portata dei bambini.



In case of doubt, compare the hardware with the full-size images below.

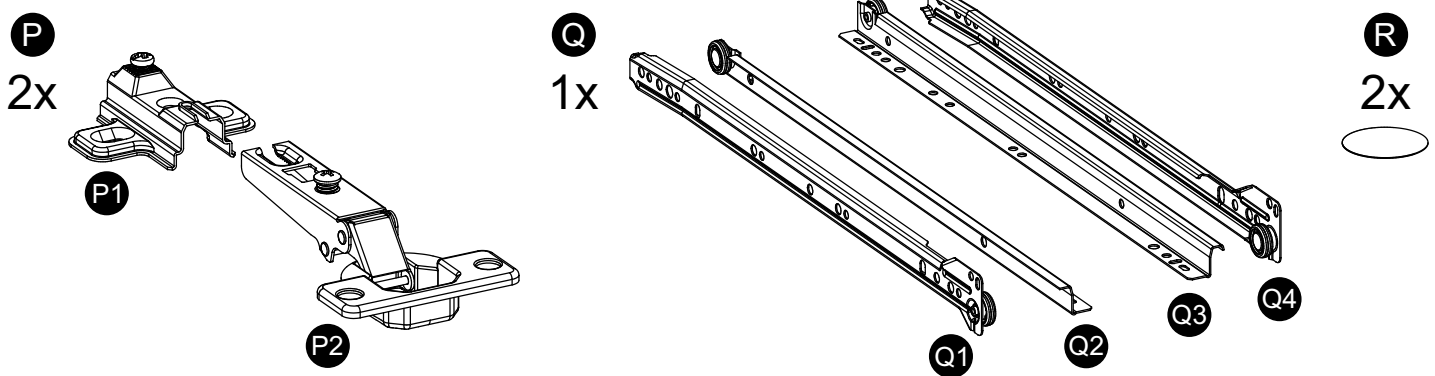
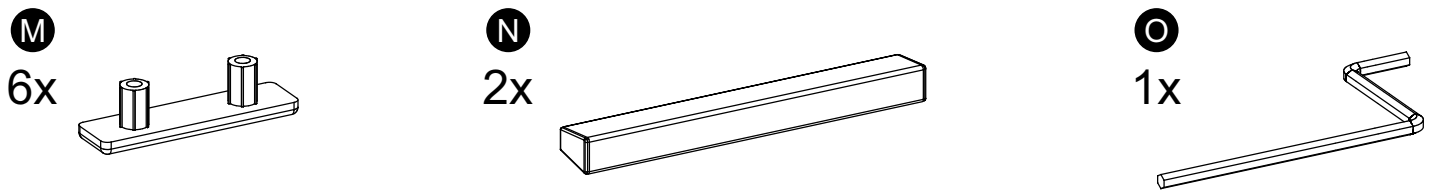
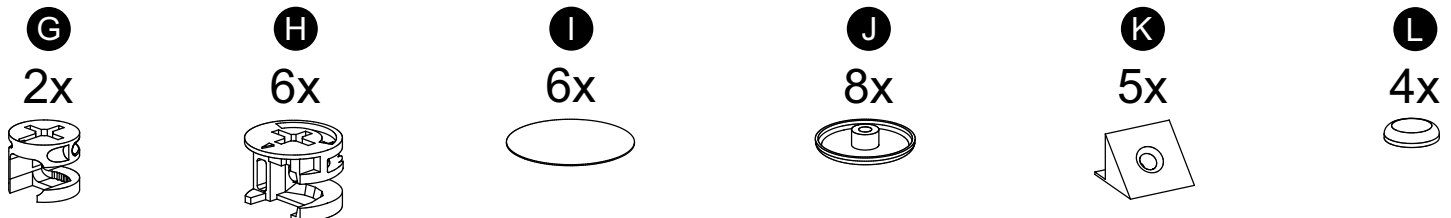
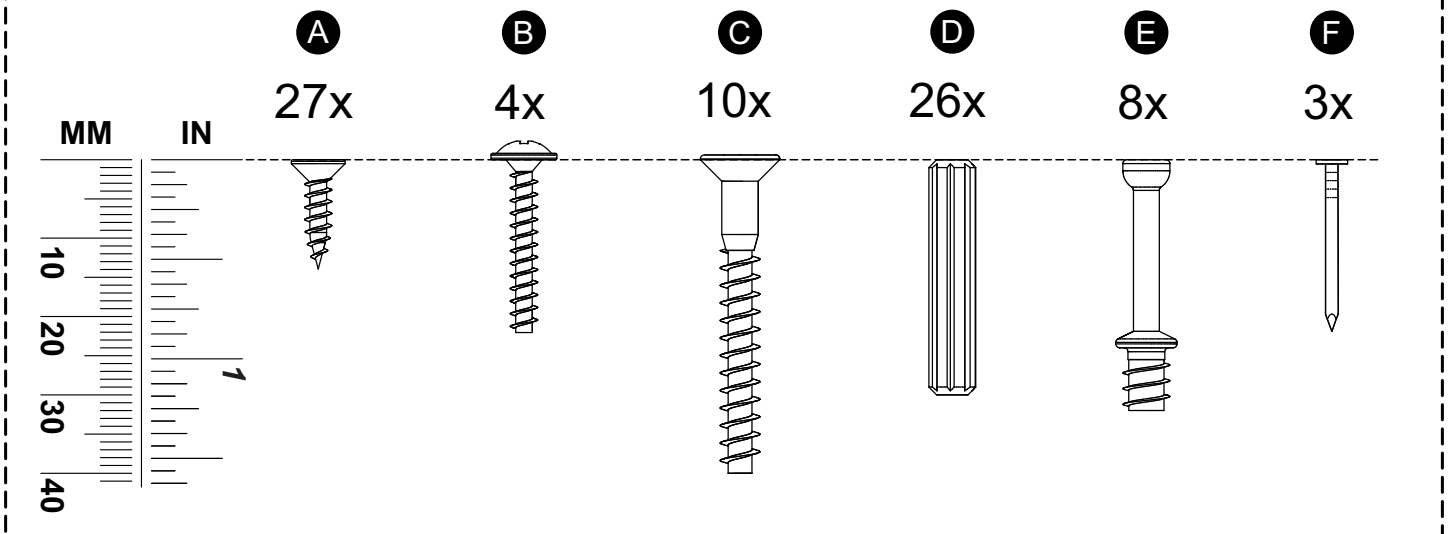
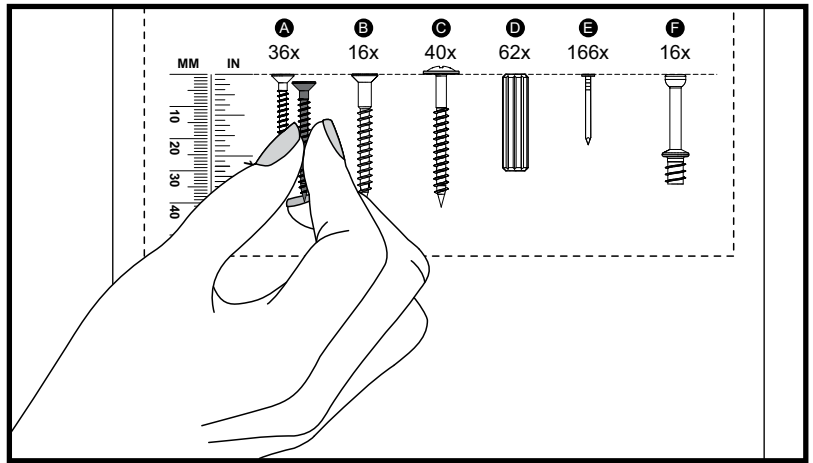
En cas de doute, veuillez comparer le matériel avec les images en taille réelle ci-dessous.

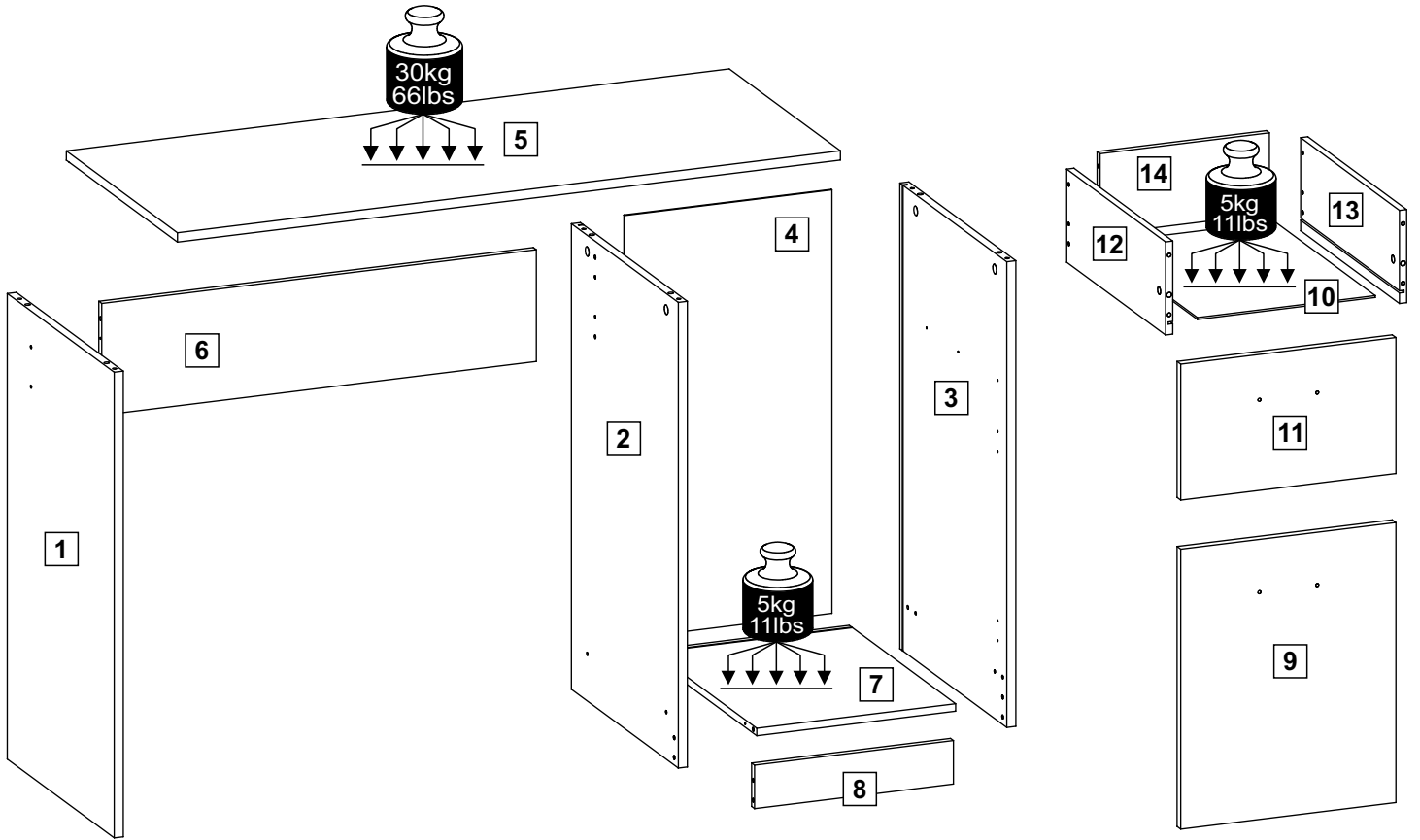
Vergleichen Sie im Zweifelsfall die Schrauben mit den Abbildungen in Originalgröße.

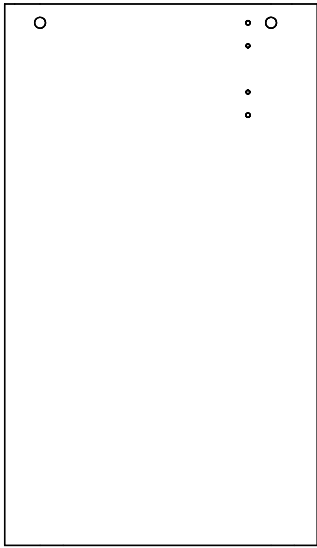
En caso de dudas, compare las herrajes con las imágenes a seguir en tamaño real.

Em caso de dúvida, compare as ferragens com as imagens abaixo em tamanho real.

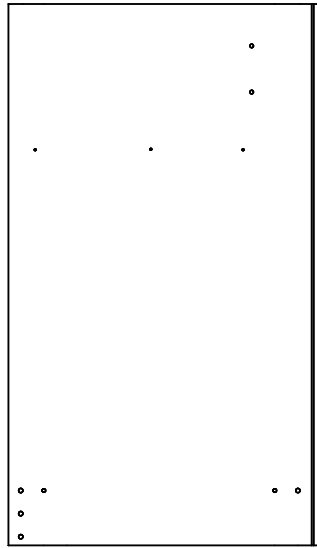
In caso di dubbio, confronta le ferramenta con le immagini sottostanti a grandezza reale.







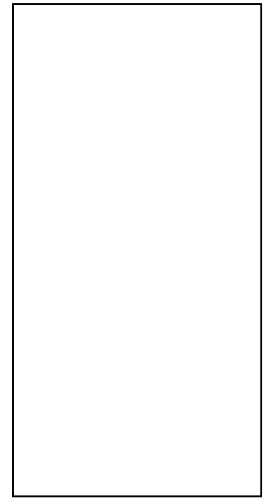
1 (15 x 433 x 750 mm)
(0,59 x 17,05 x 29,53 in)



2 (15 x 433 x 750 mm)
(0,59 x 17,05 x 29,53 in)



3 (15 x 433 x 750 mm)
(0,59 x 17,05 x 29,53 in)



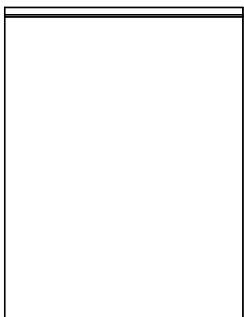
4 (3 x 344 x 682 mm)
(0,12 x 13,54 x 26,85 in)



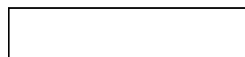
5 (15 x 450 x 1100 mm)
(0,59 x 17,72 x 43,31 in)



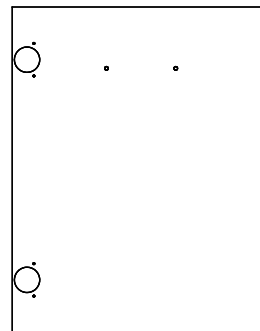
6 (12 x 180 x 721 mm)
(0,47 x 7,09 x 28,38 in)



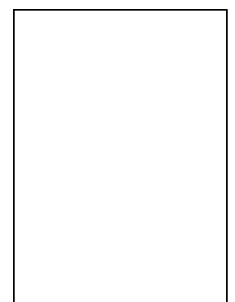
7 (12 x 330 x 431 mm)
(0,47 x 12,99 x 16,97 in)



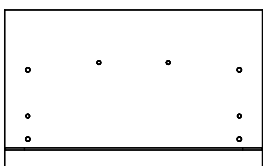
8 (12 x 70 x 330 mm)
(0,47 x 2,76 x 12,99 in)



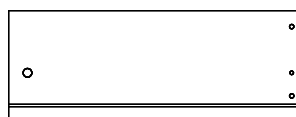
9 (15 x 357 x 451 mm)
(0,59 x 14,06 x 17,76 in)



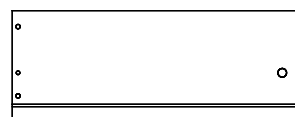
10 (3 x 292 x 407 mm)
(0,12 x 11,50 x 16,02 in)



11 (15 x 219 x 357 mm)
(0,59 x 8,62 x 14,06 in)



12 (12 x 150 x 400 mm)
(0,47 x 5,91 x 15,75 in)



13 (12 x 150 x 400 mm)
(0,47 x 5,91 x 15,75 in)



14 (12 x 128 x 281 mm)
(0,47 x 5,03 x 11,06 in)

ATTENTION - AVERTISSEMENT - ACHTUNG - ATENCIÓN - ATENÇÃO - ATTENZIONE

Assemble the furniture on a clean and flat surface and cover it with the cardboard of the packaging.

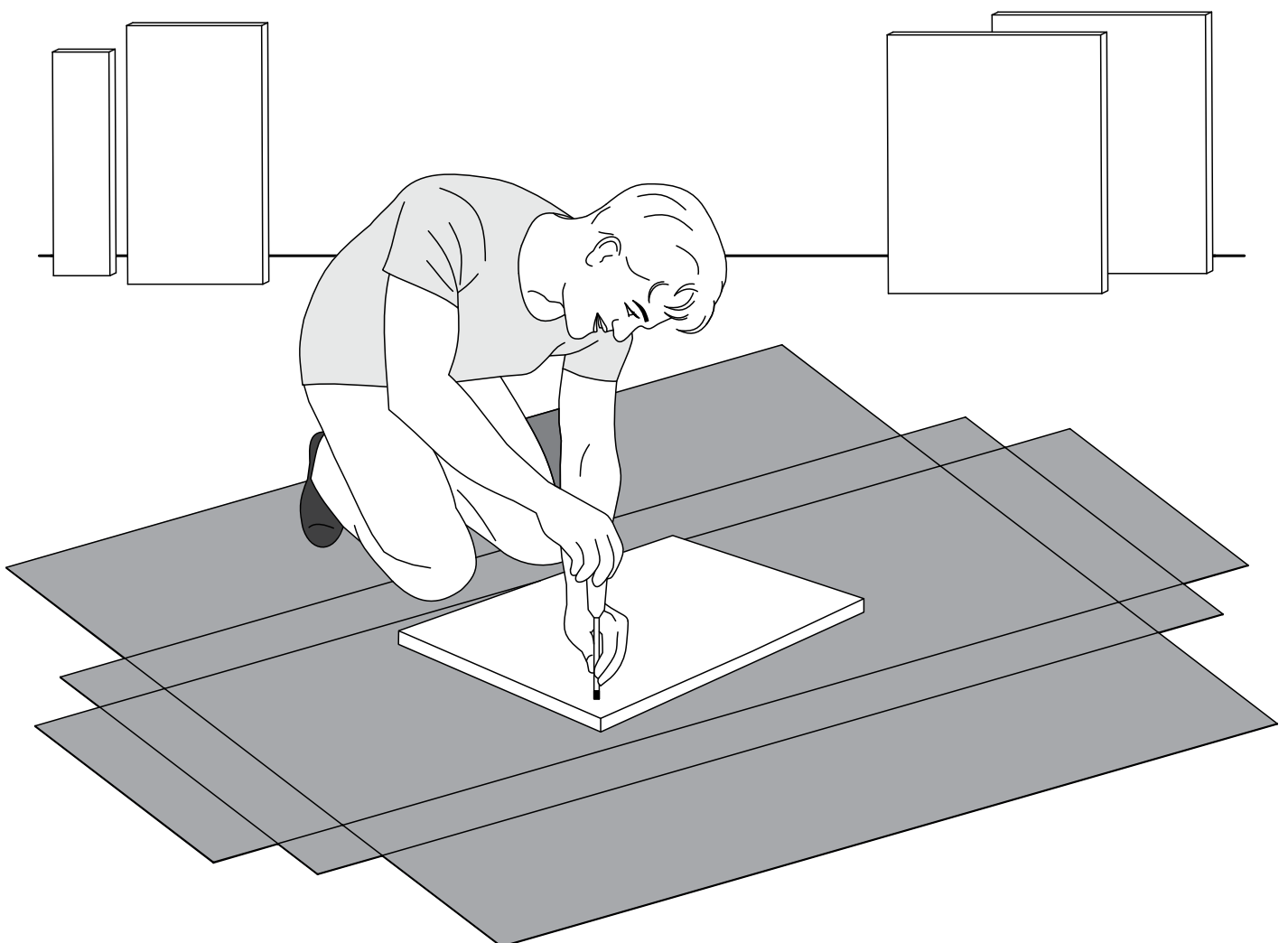
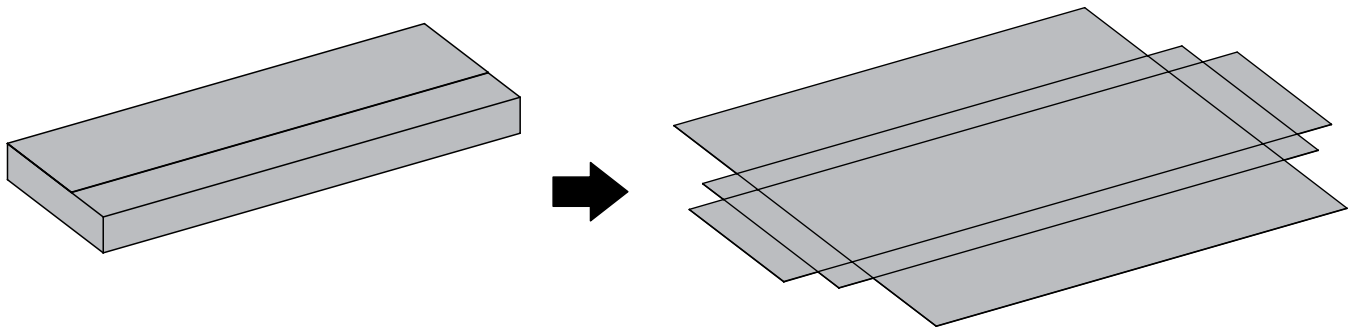
Assemblez le meuble sur une surface propre et plane et couvrez-le avec le carton de l'emballage du produit.

Um Beschädigungen zu vermeiden, montieren Sie den Artikel auf einer weichen, sauberen Unterlage.
Tipp: Legen Sie den Artikel auf dem Verpackungskarton.

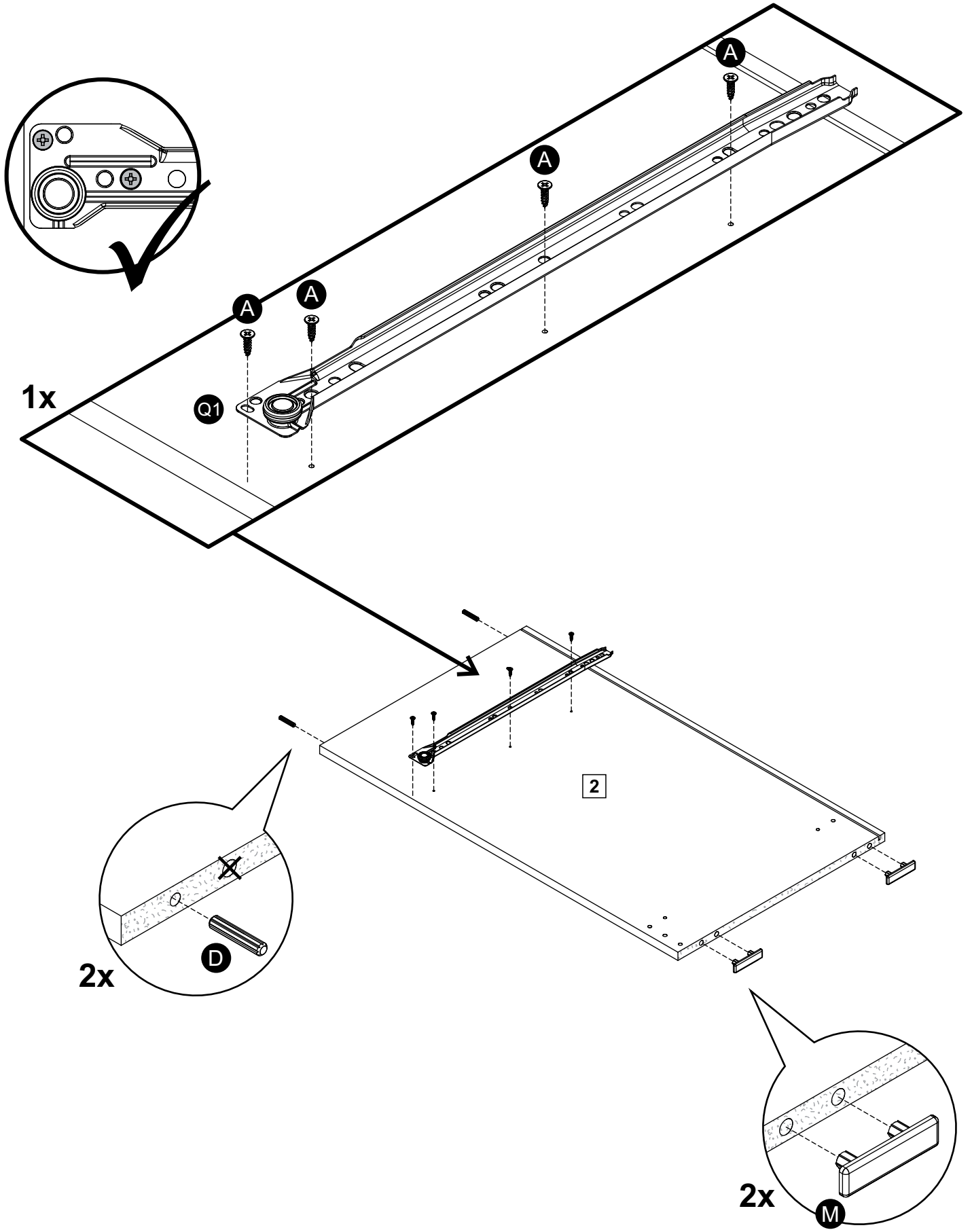
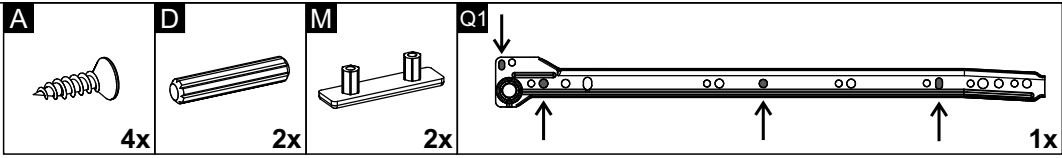
Montar el mueble sobre una superficie limpia y plana y cubrirlo con el cartón del embalaje del producto.

Montar o móvel sobre uma superfície limpa e plana e forrá-la com o papelão da embalagem do produto.

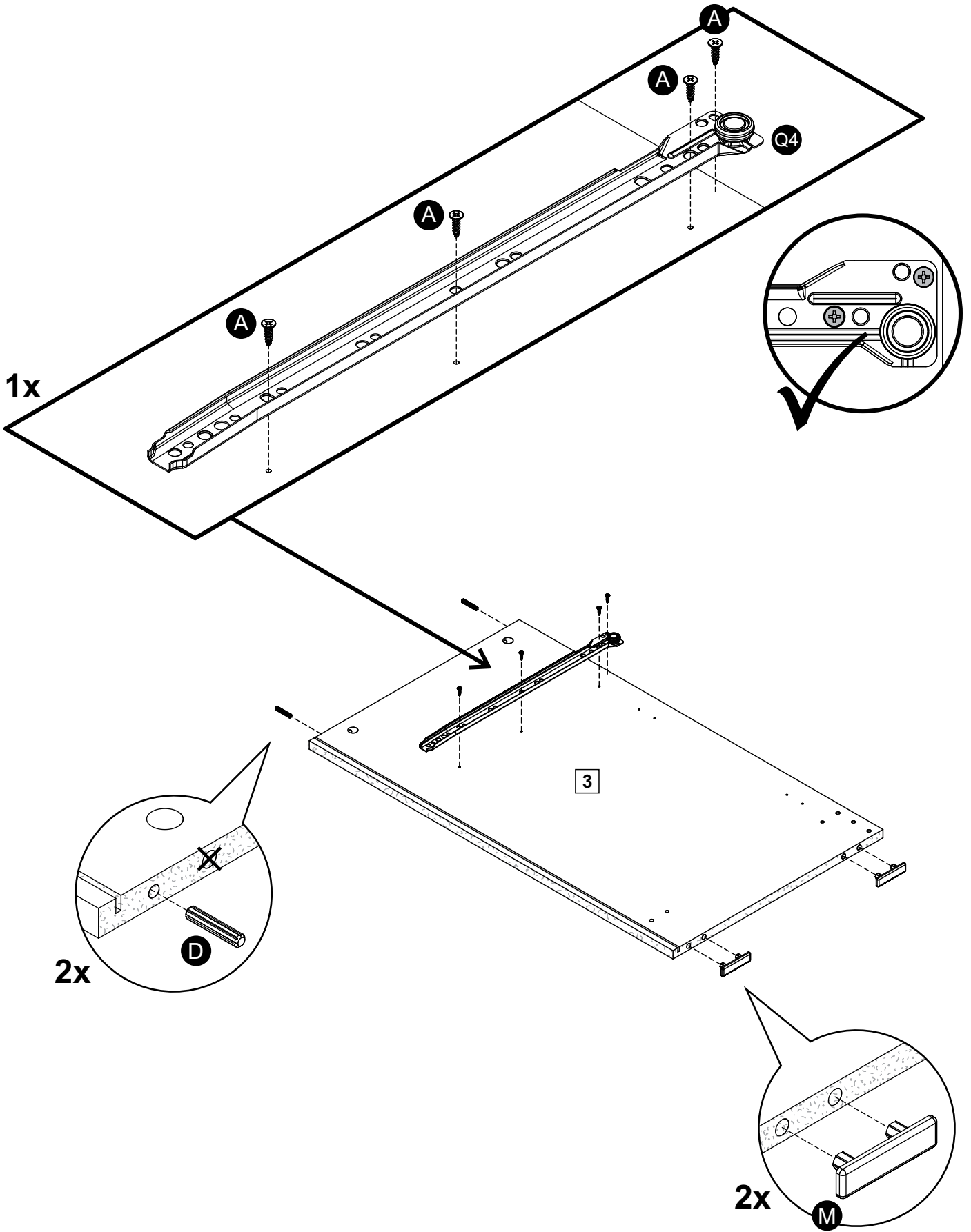
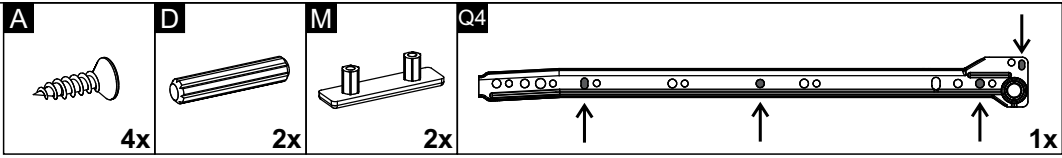
Montare il mobile su una superficie pulita e piana e rivestirla con il cartone d'imballaggio del prodotto.



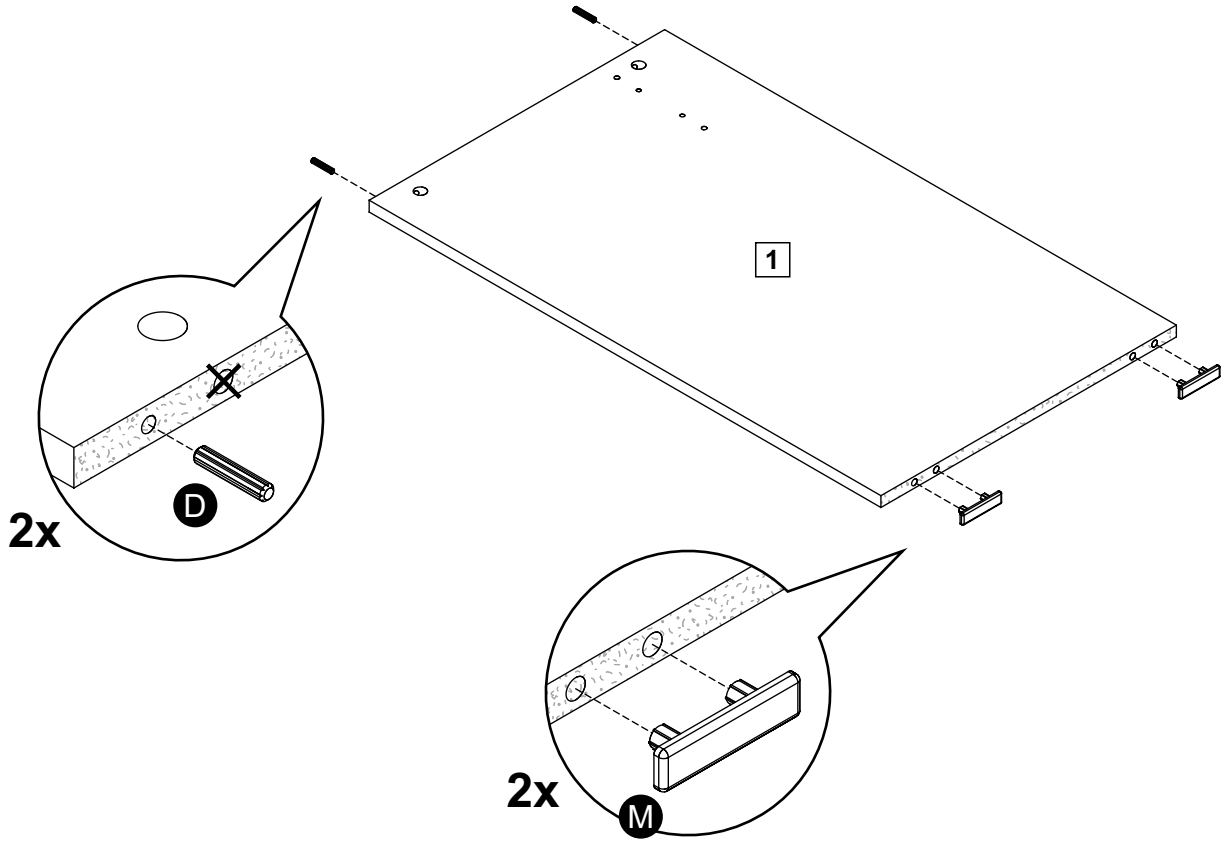
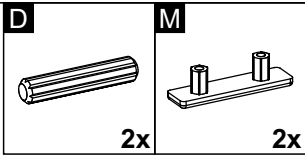
1



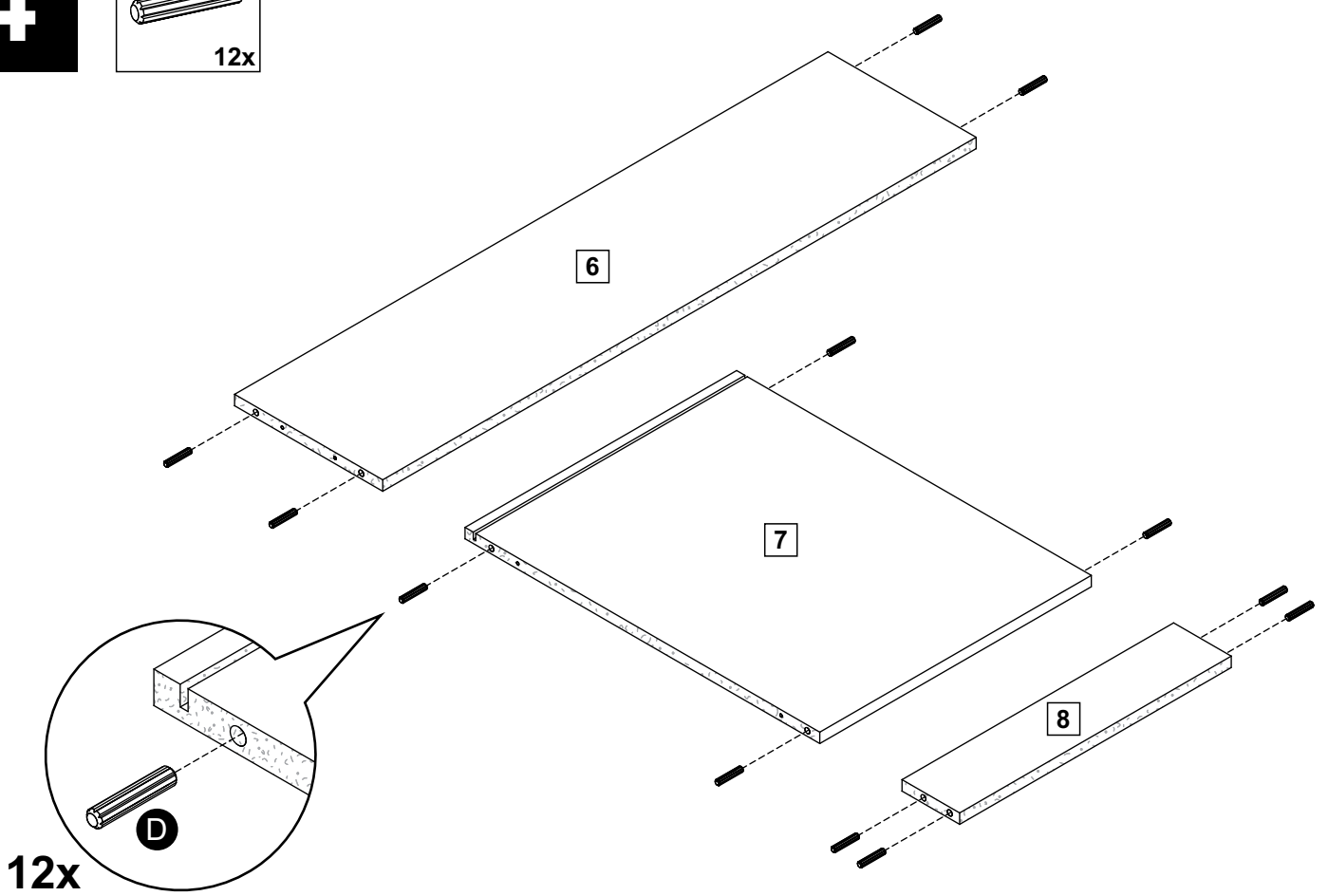
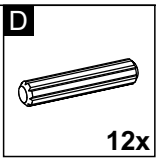
2



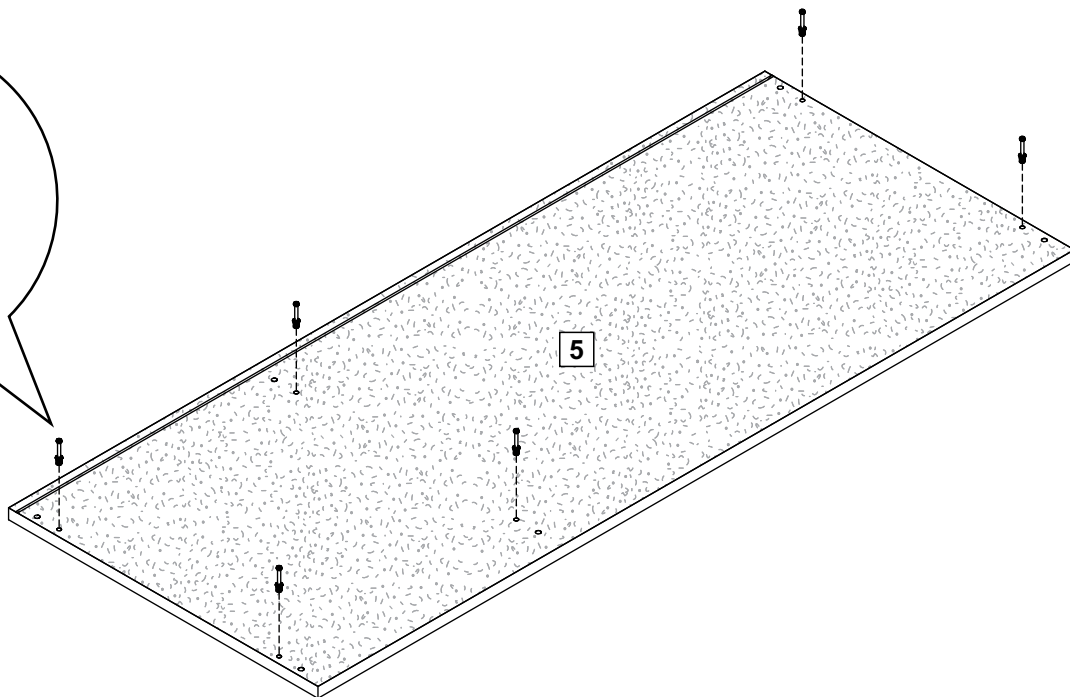
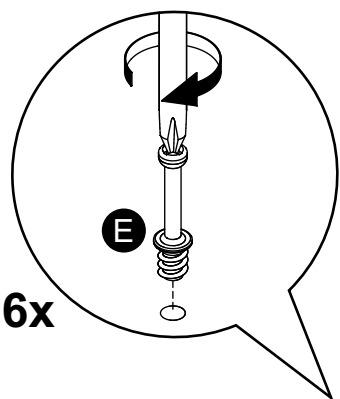
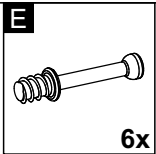
3



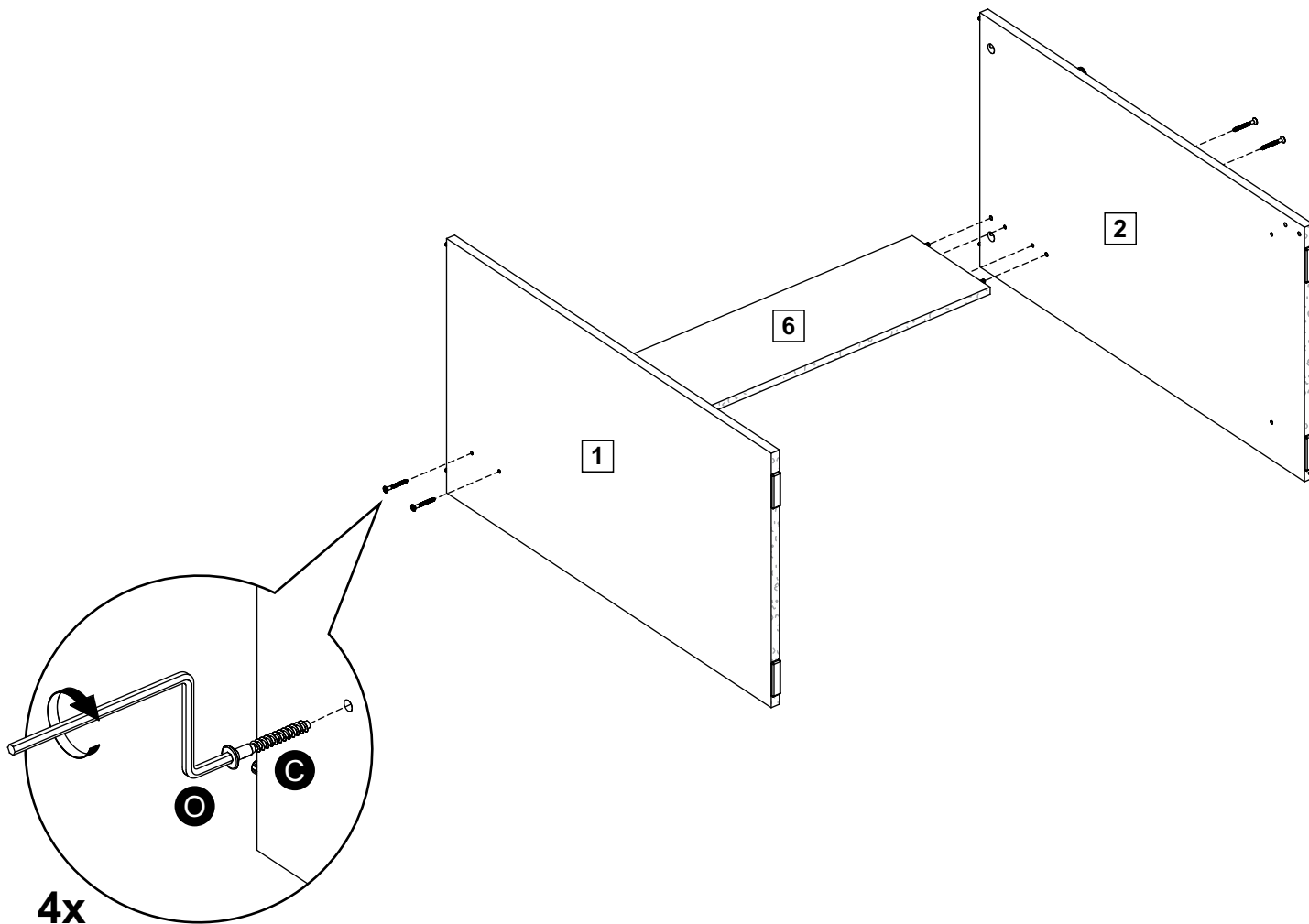
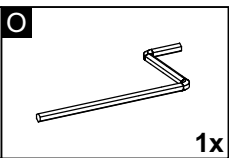
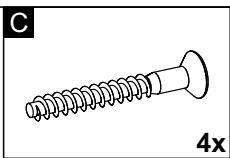
4



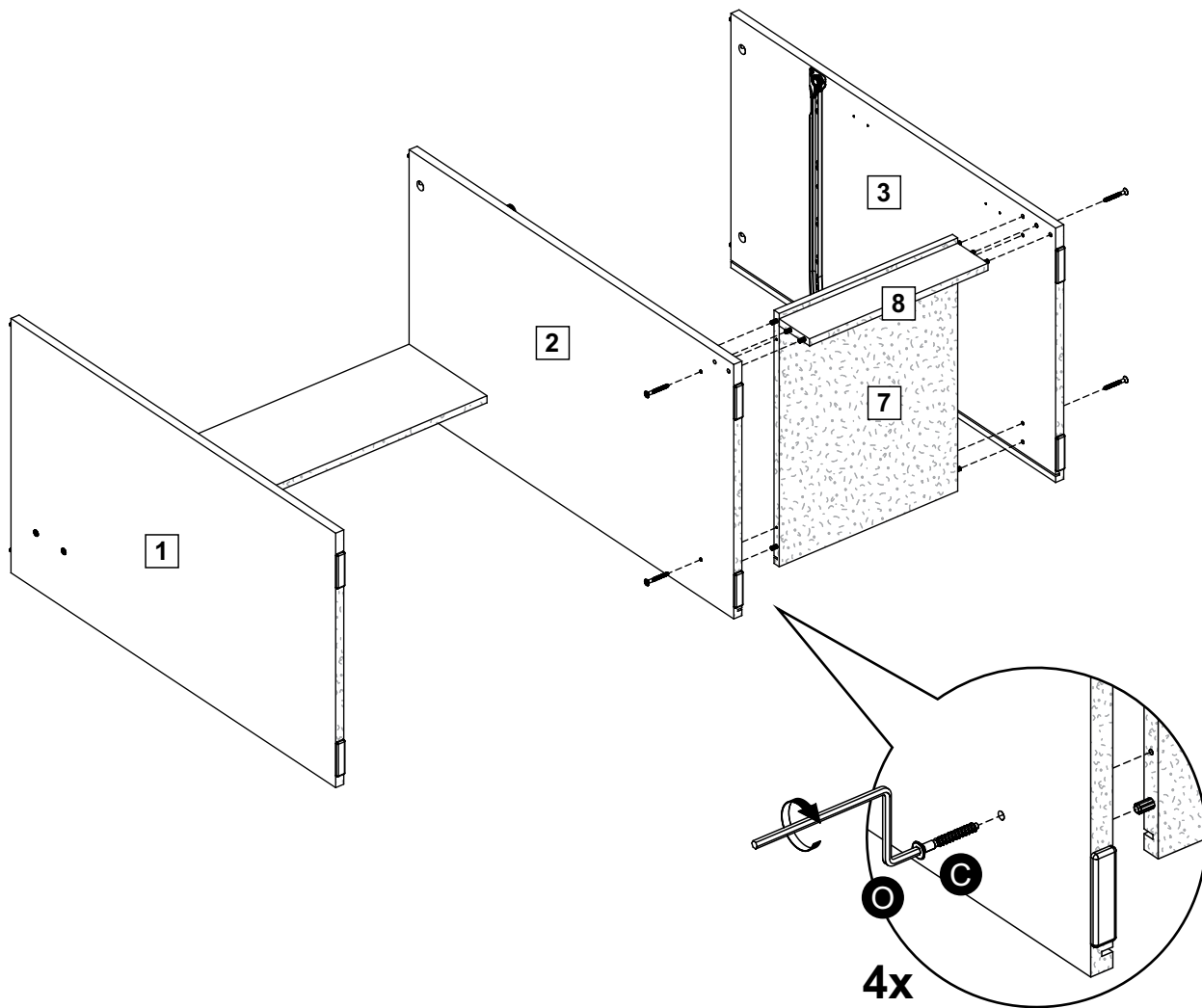
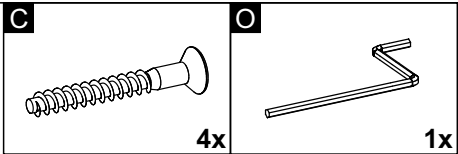
5



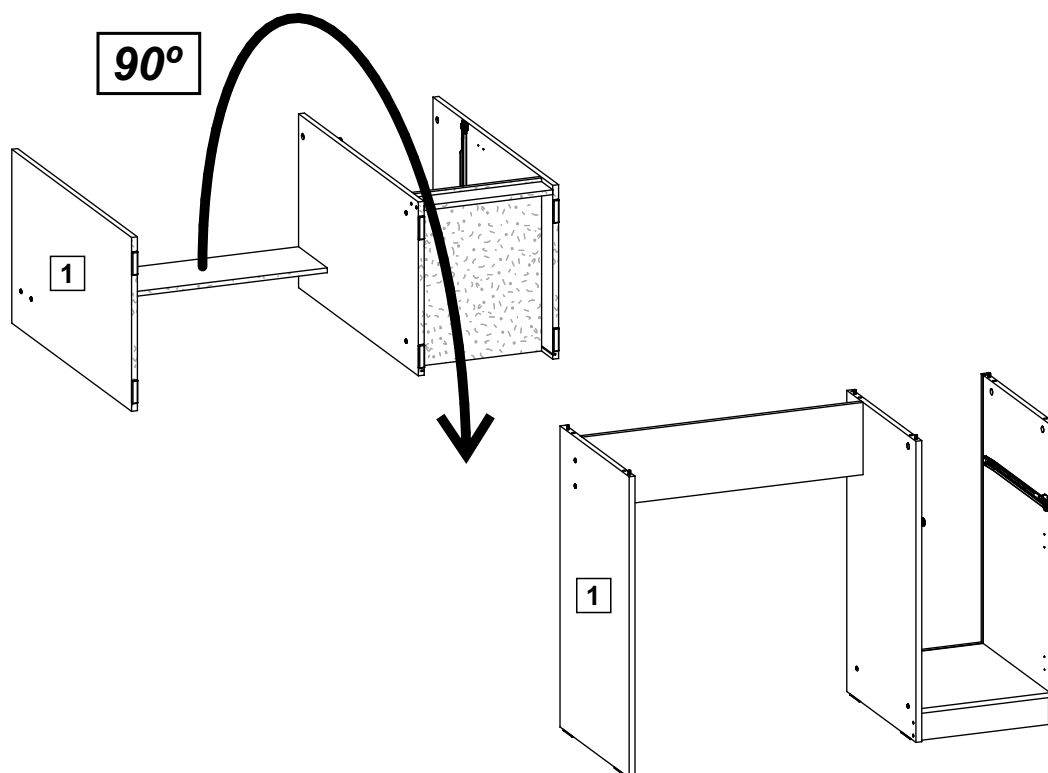
6



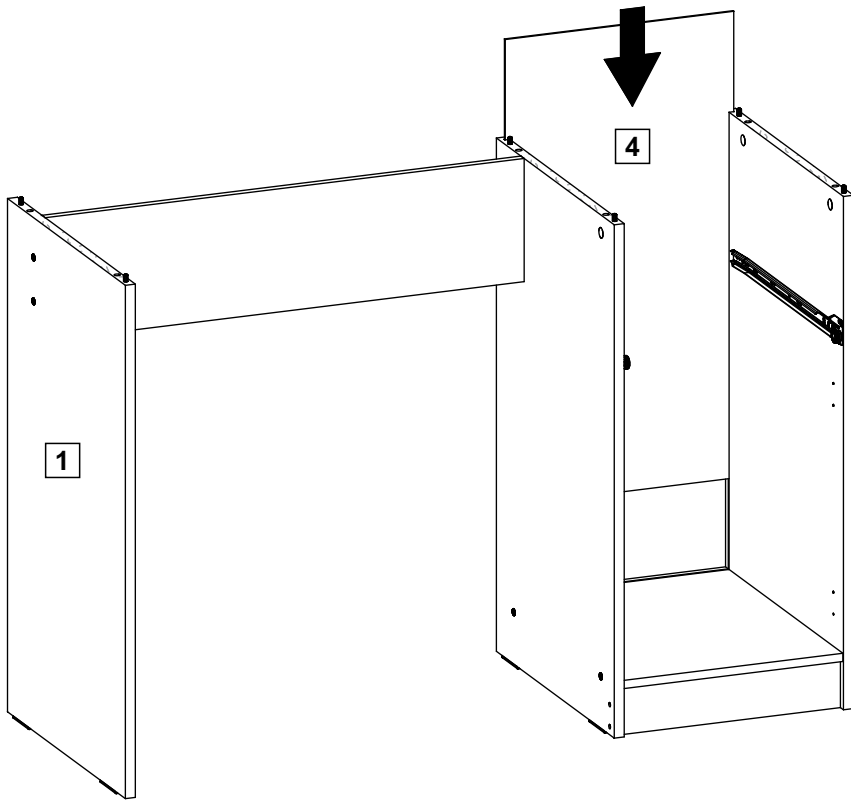
7



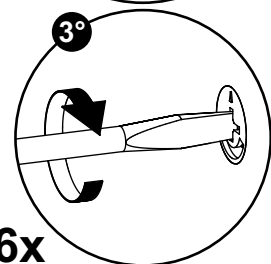
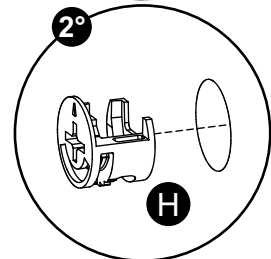
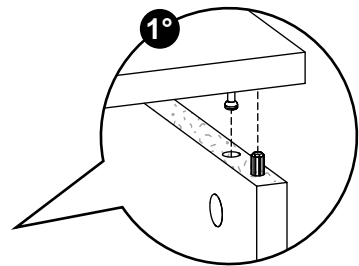
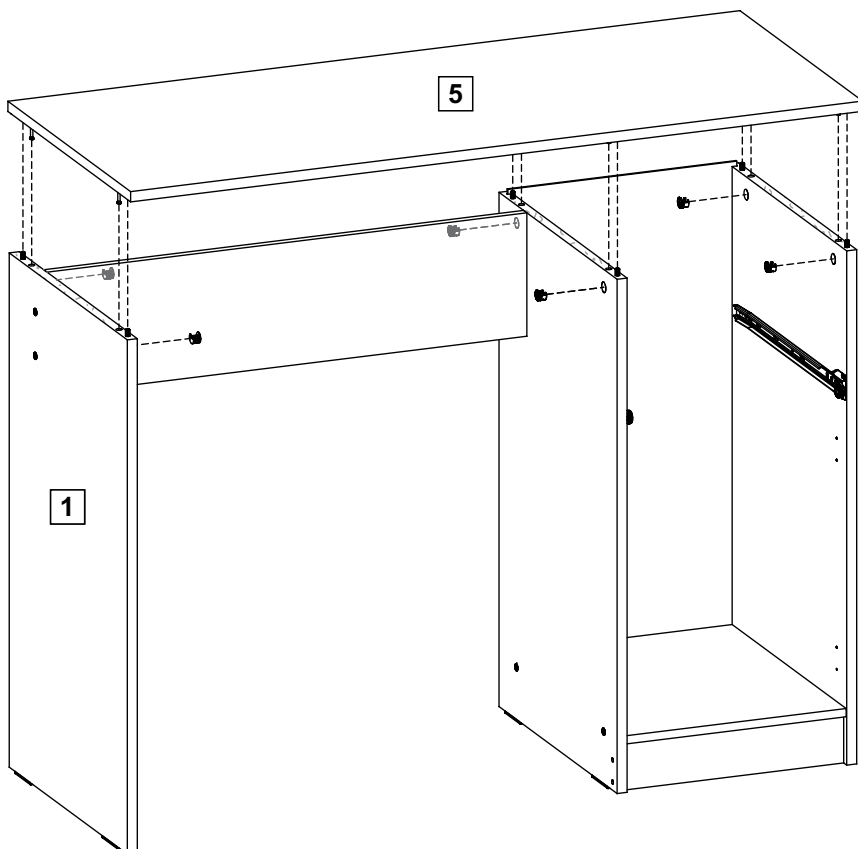
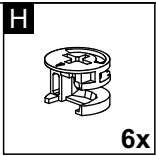
8



9

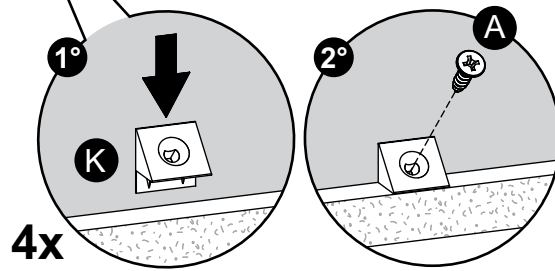
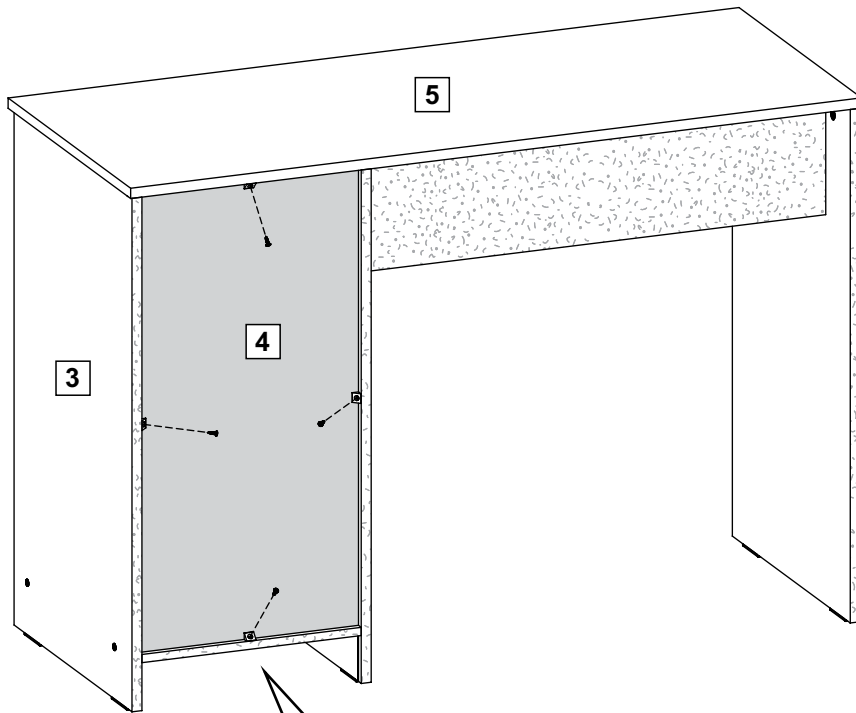
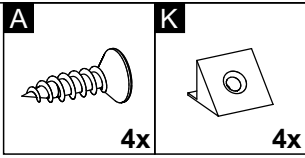


10

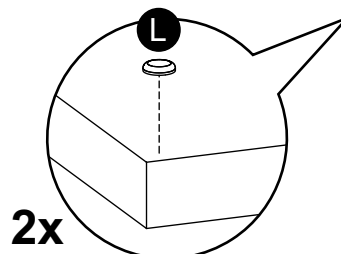
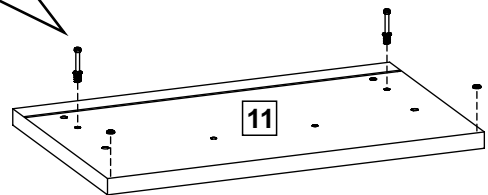
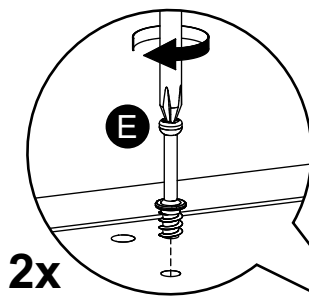
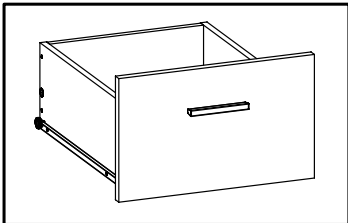
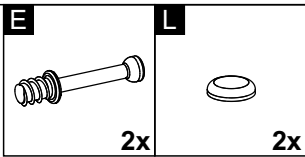


6x

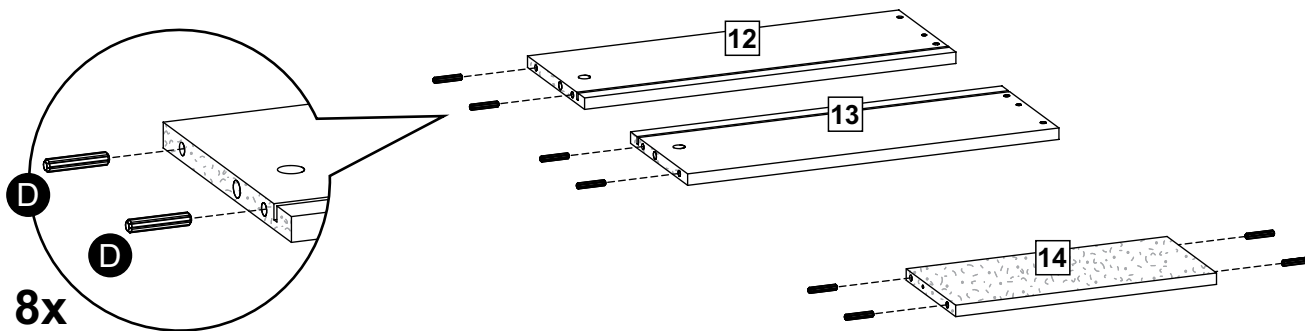
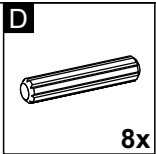
11



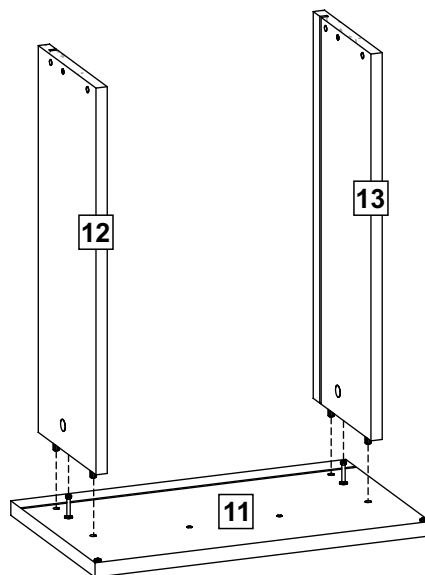
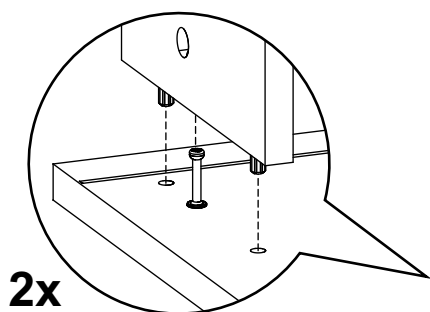
12



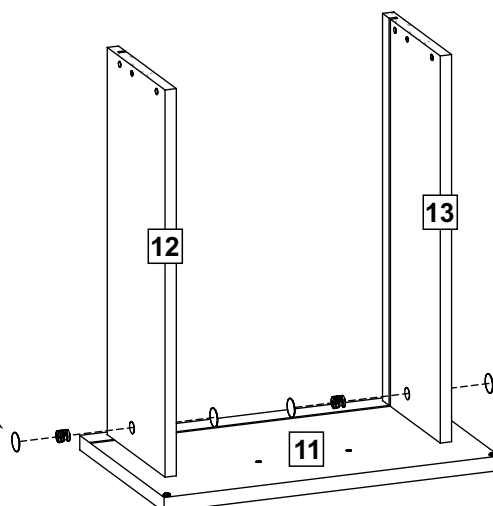
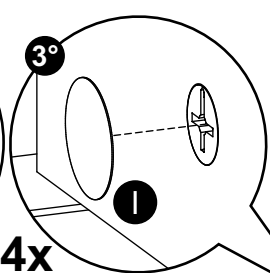
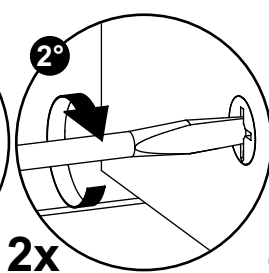
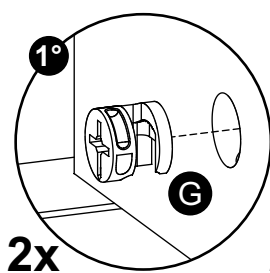
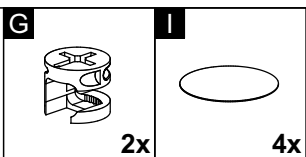
13



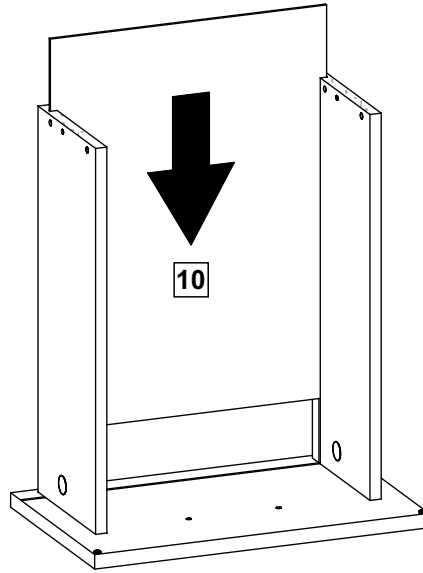
14



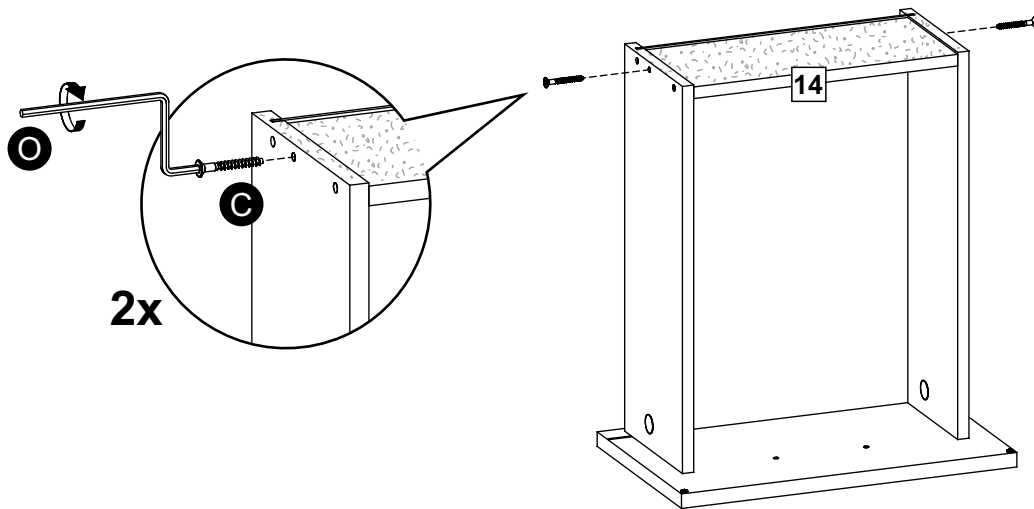
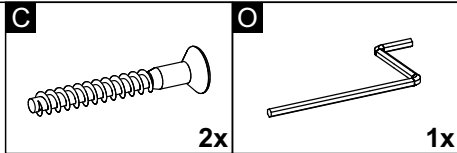
15



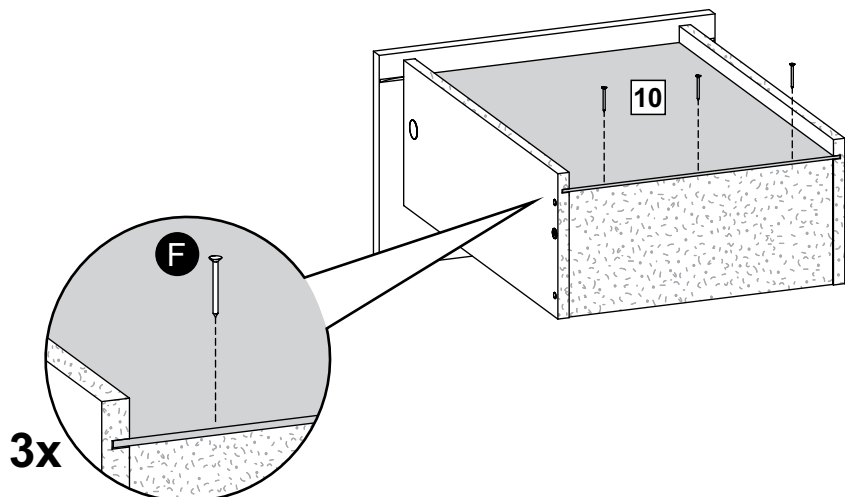
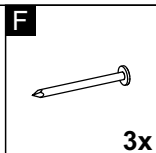
16



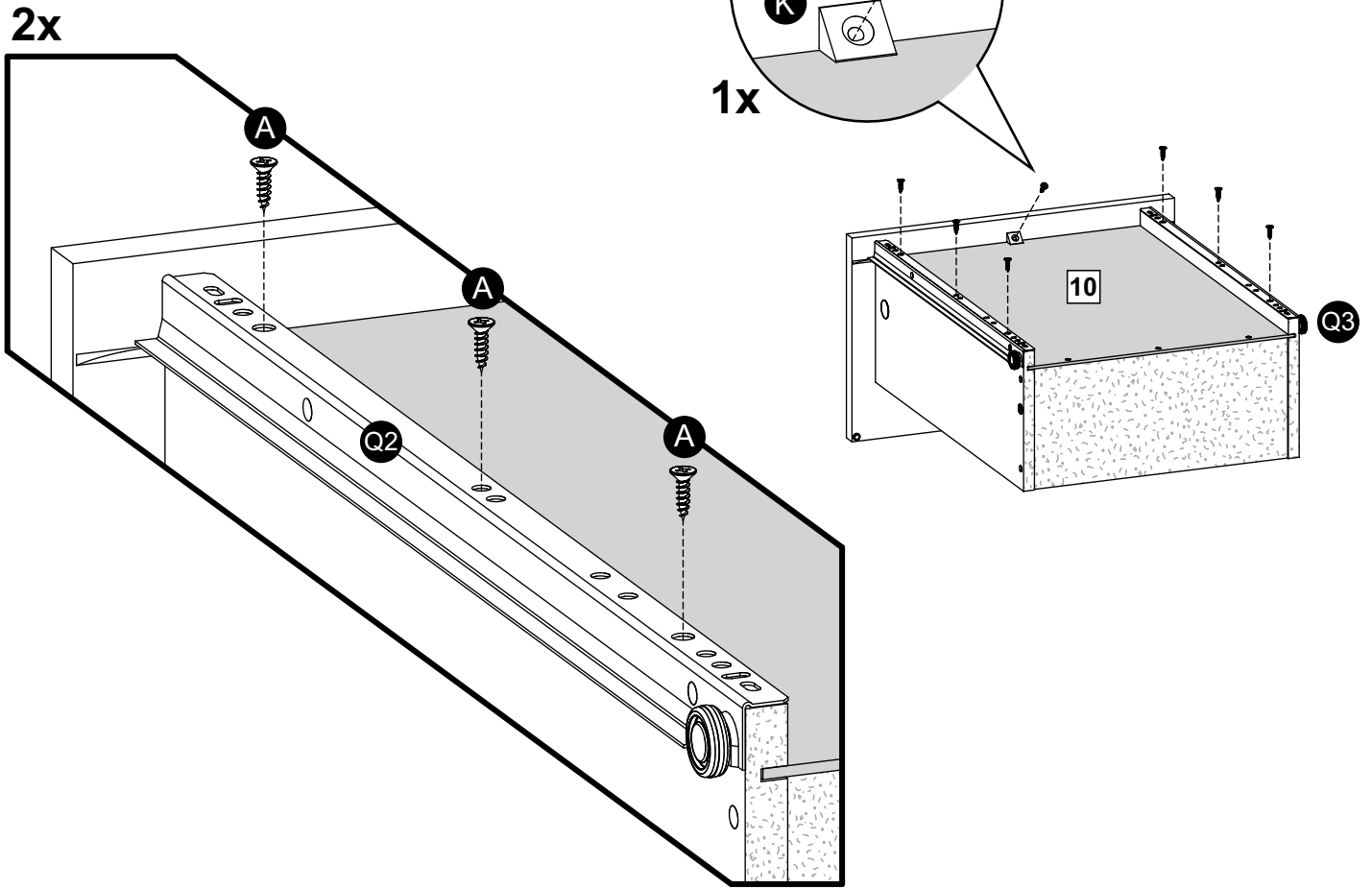
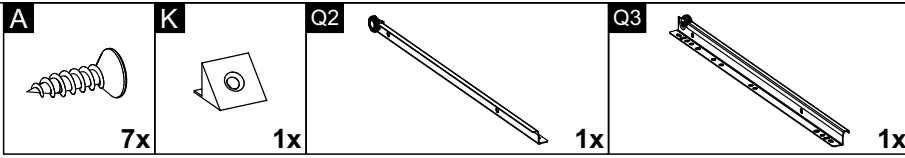
17



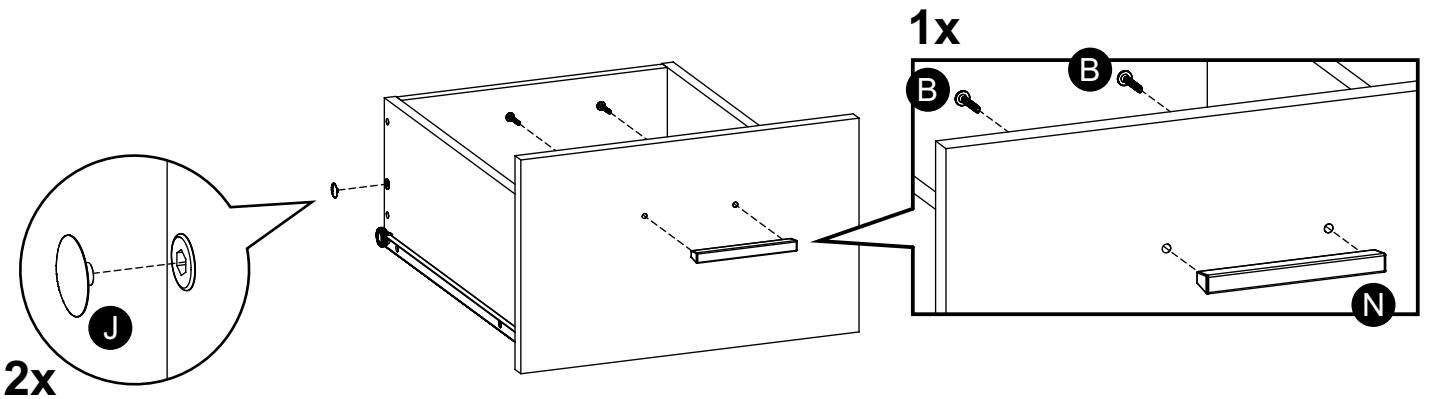
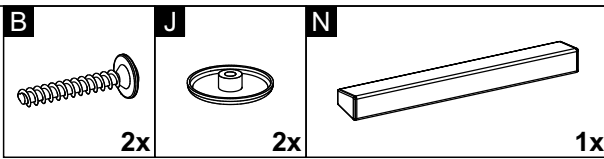
18



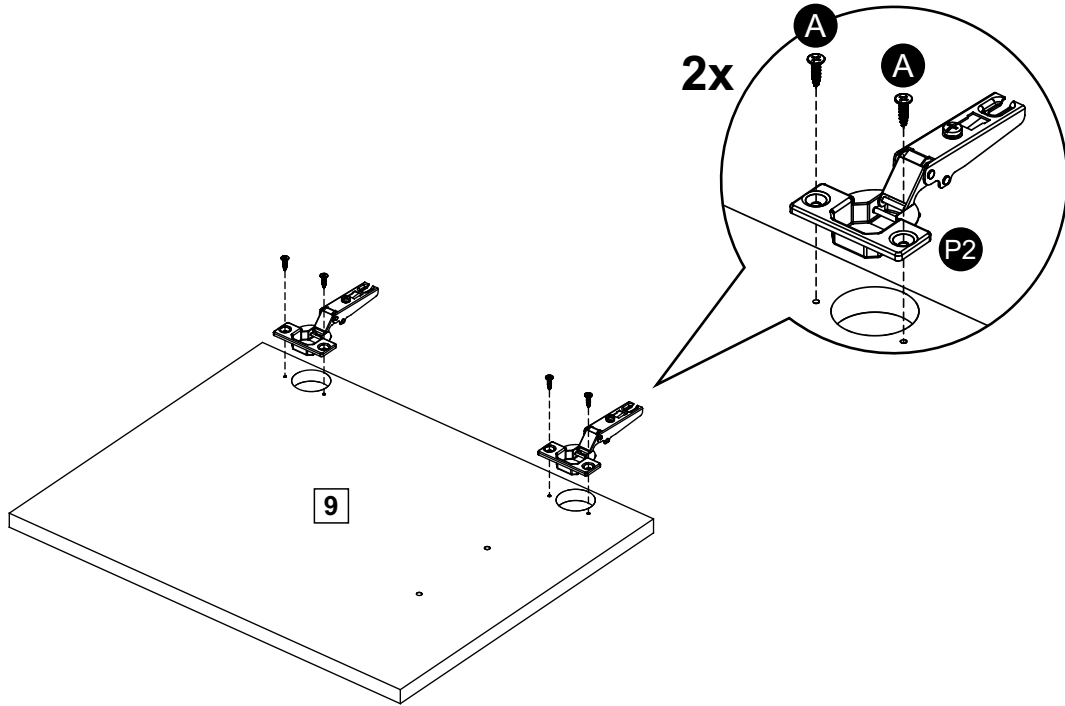
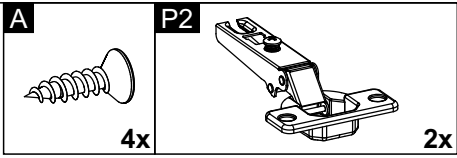
19



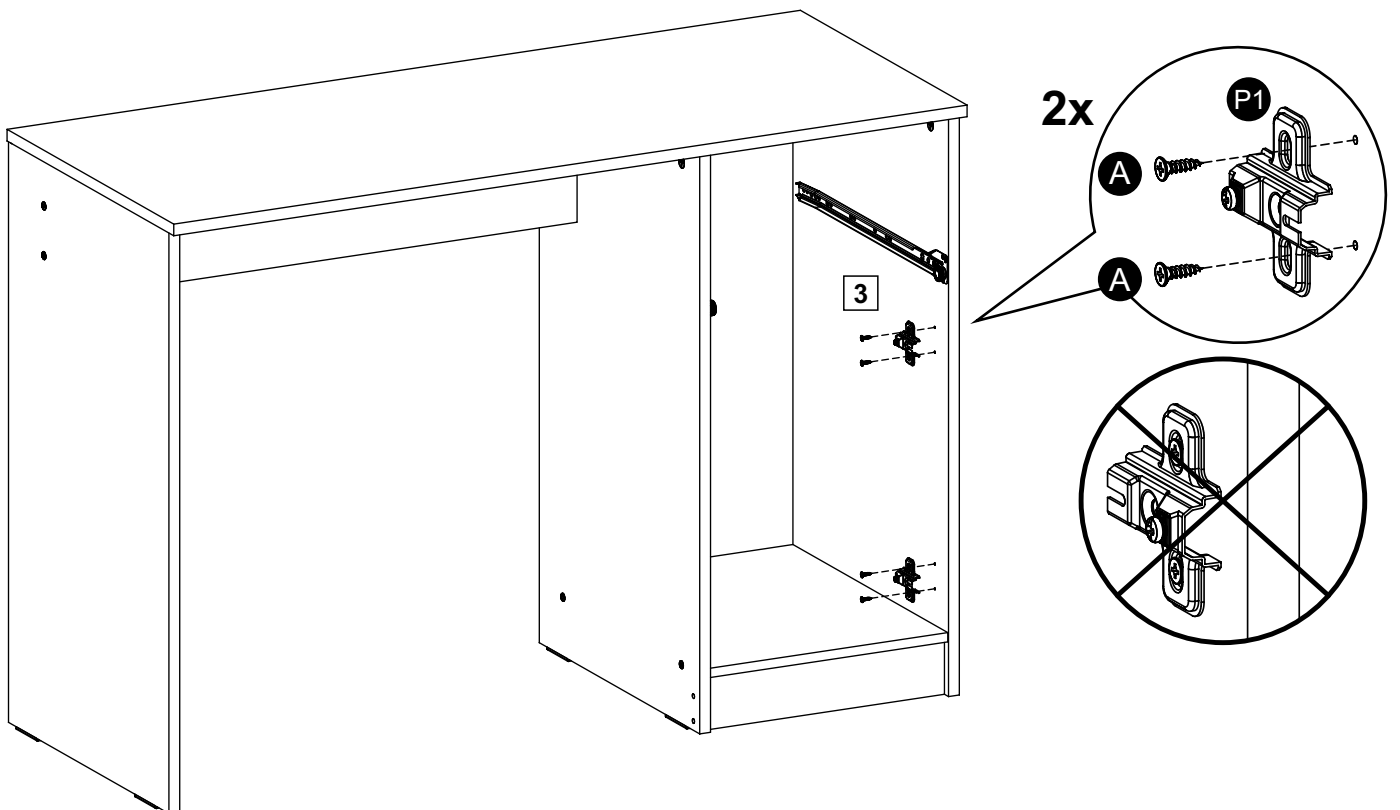
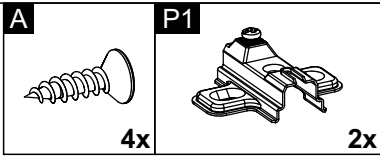
20

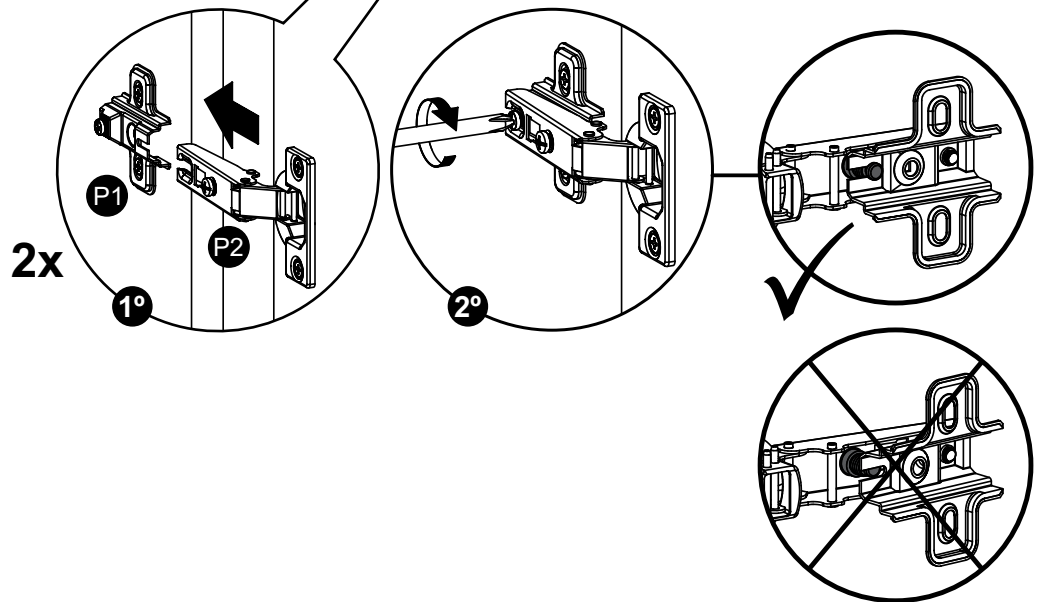
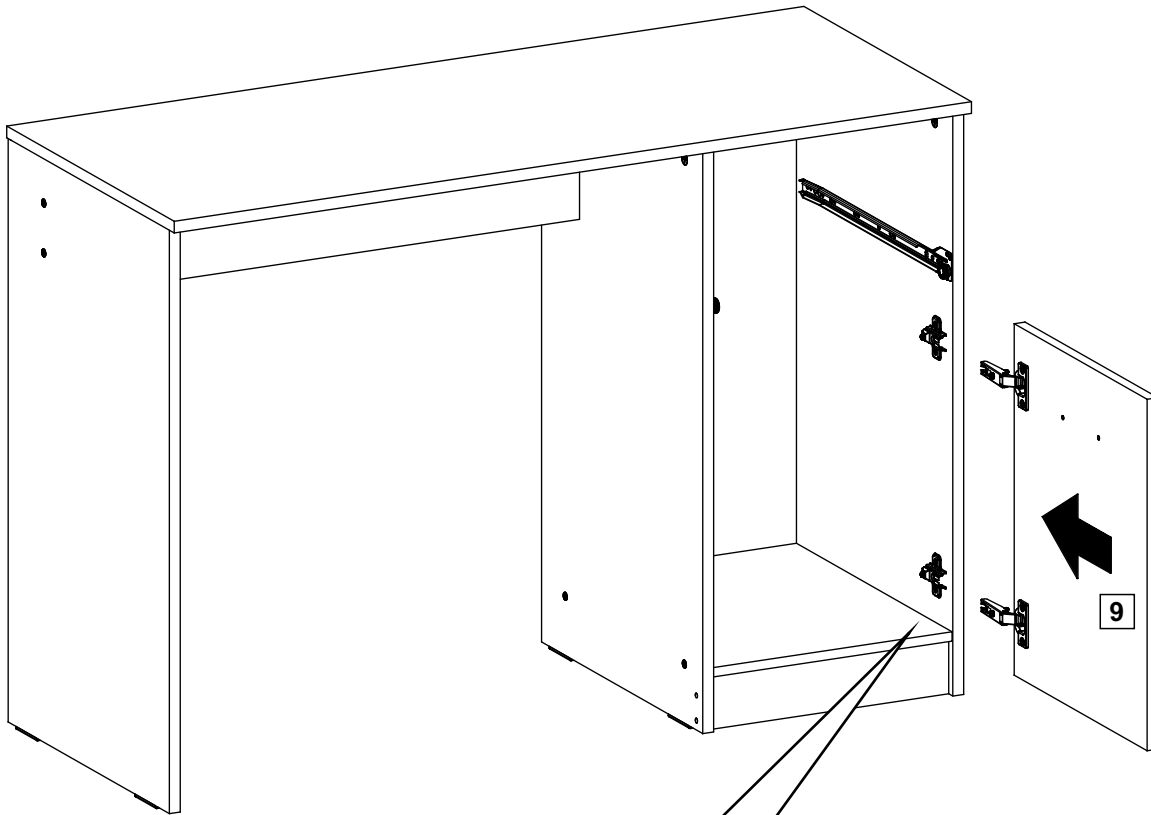


21

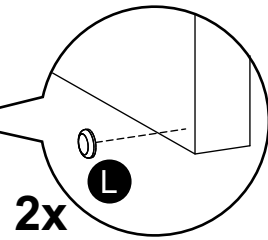
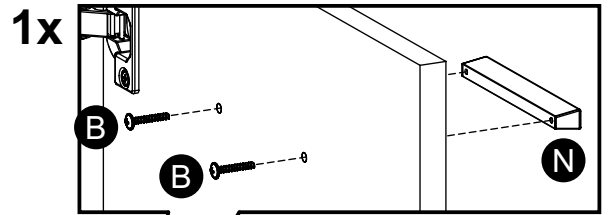
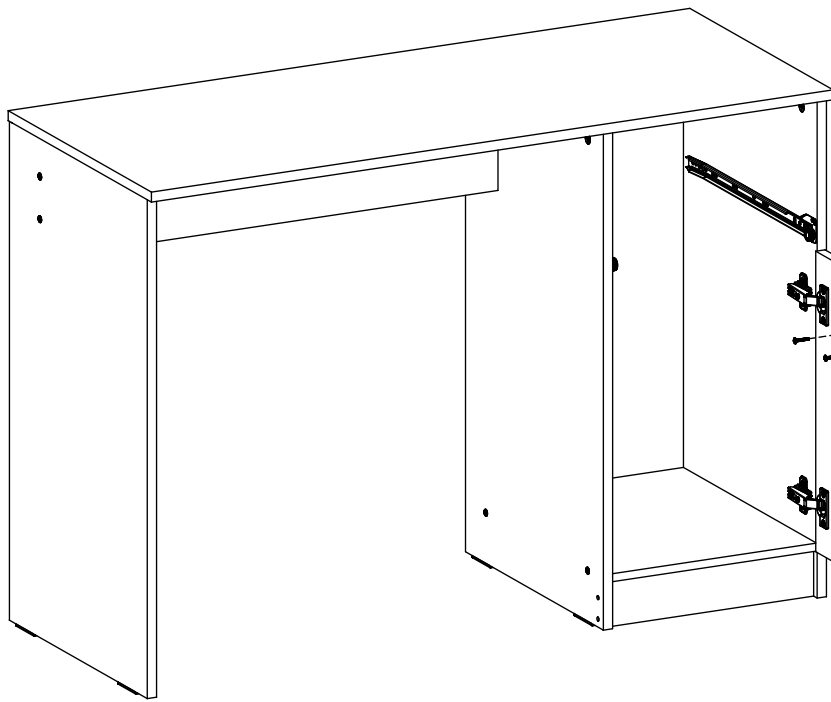
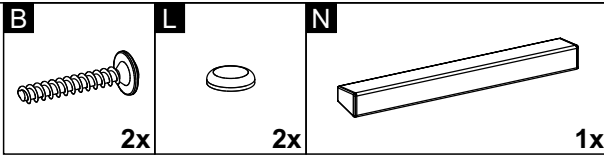


22

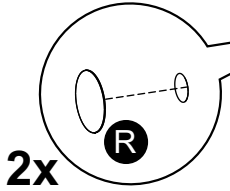
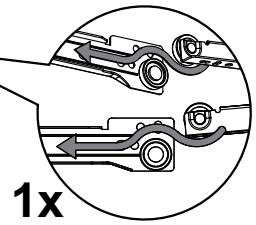
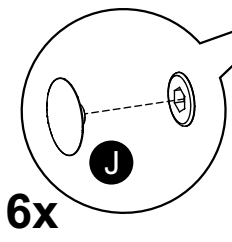
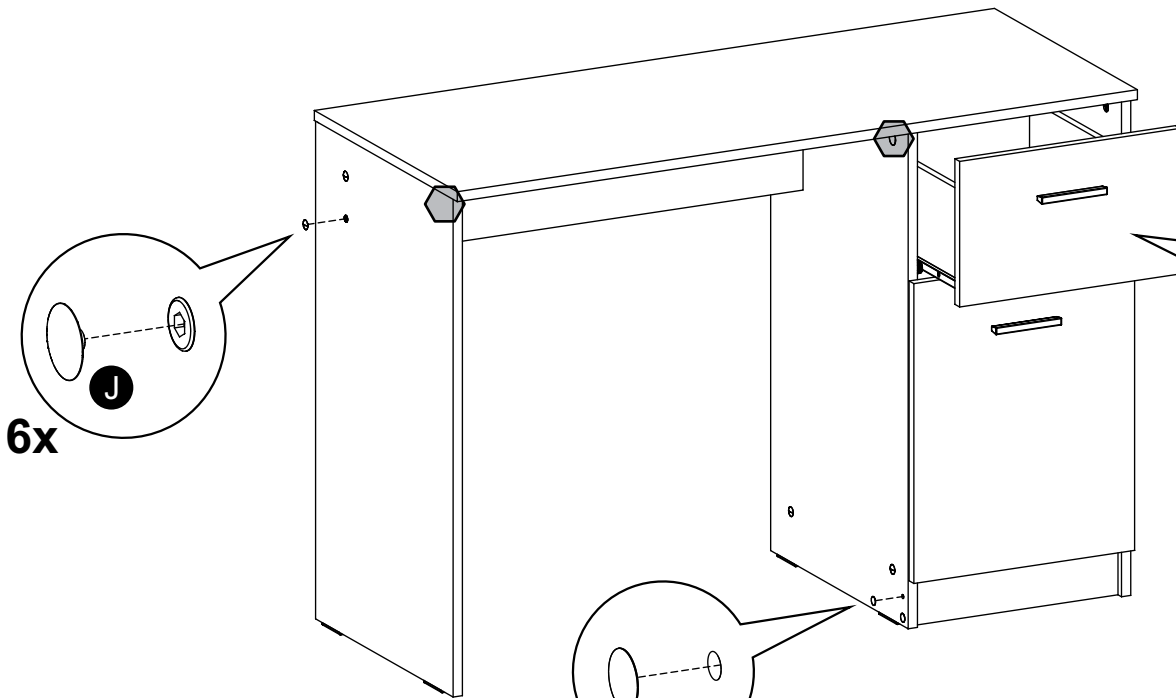
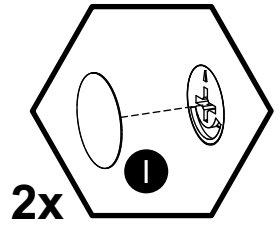
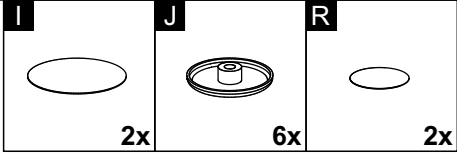




24



25



Adjustment - Réglage - Türeinrichtungen - Ajuste - Ajuste - Regolazione

Vertical Adjustment: Up & Down

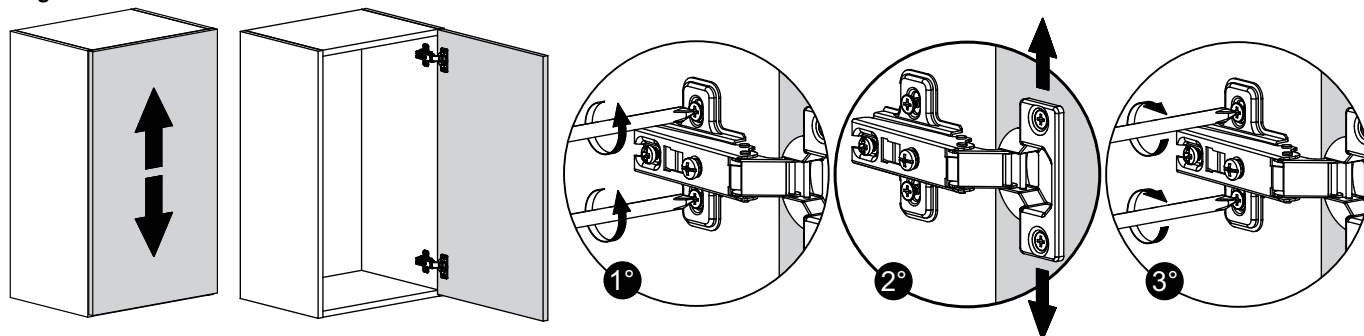
Réglage Vertical: Haut et Bas

Vertikale Einstellung: Hoch und Runter

Ajuste Vertical: Arriba y Abajo

Ajuste Vertical: Para Cima e para Baixo

Regolazione Verticale: In Su e In Giù



Front Adjustment: In & Out

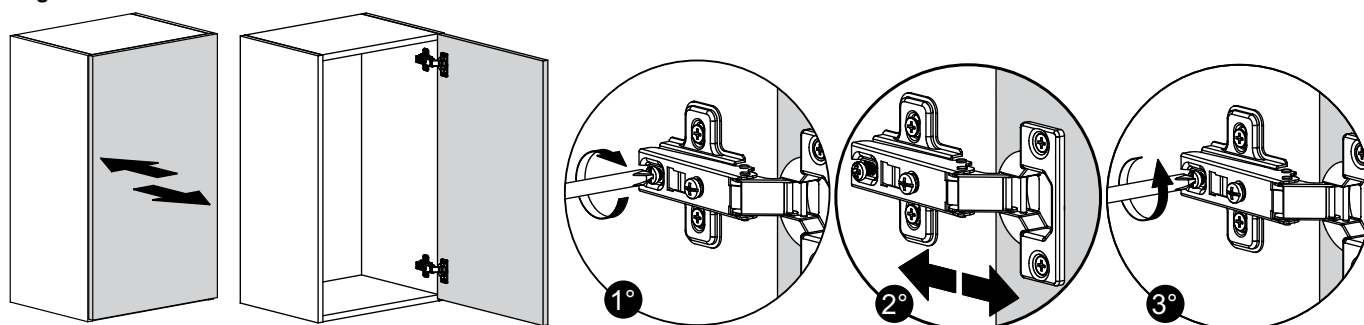
Réglage Avant: Dedans et Dehors

Vordere Einstellung: Nach Innen und Außen

Ajuste Frontal: Adentro y Afuera

Ajuste Frontal: Para Dentro e para Fora

Regolazione Frontale: Dentro e Fuori



Overlay Adjustment: Side to Side

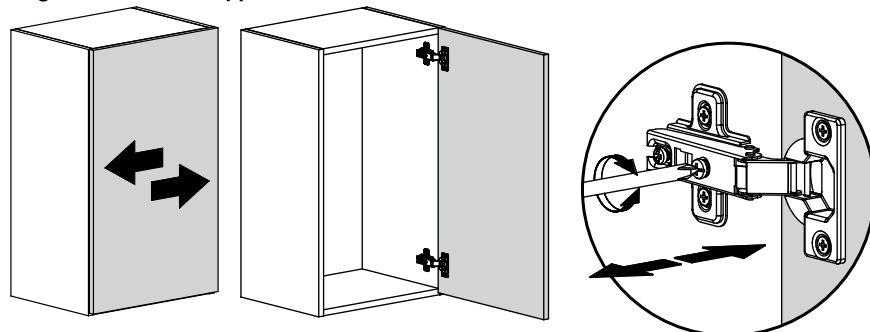
Réglage du Chevauchement: Cote à Cote

Einstellung der Überlappung: Seite an Seite

Ajuste de Superposición: De Lado a Lado

Ajuste de Sobreposição: Lado a Lado

Regolazione di Sovrapposizione: Fianco a Fianco



Use the QR Code to see more details about the hinge:

Utilisez le code QR pour voir plus de détails sur la charnière:

Verwenden Sie den QR-Code, um weitere Details zum Scharnier zu sehen:

Utilice el código QR para ver más detalles sobre la bisagra:

Use o QR Code para ver mais detalhes sobre a dobradiça:

Usa il QR Code per vedere maggiori dettagli riguardo il cardine:



IT	DESCRIPTION / DESCRIÇÃO	THICK ESP	WIDTH LAR	LENGHT COMP	QTY QTD	9406091CF	94068N1CF	94063B1CF
1	LEFT SIDE PANEL - LATERAL ESQUERDA	15	433	750	1	2034940609C8	203494068NC8	203494063BC8
2	SIDE PARTITION - DIVISÓRIA	15	433	750	1	2034940609C15	203494068NC15	203494063BC15
3	RIGHT SIDE PANEL - LATERAL DIREITA	15	433	750	1	2034940609C7	203494068NC7	203494063BC7
4	BACK PANEL - COSTA	3	344	682	1	2034940609C2	2034940609C2	2034940609C2
5	TOP PANEL - TAMPO	15	450	1100	1	2034940609C13	203494068NC13	203494063BC13
6	CENTRAL BACK PANEL - TRAVESSA CENTRAL	12	180	721	1	2034940609C14	203494068NC14	203494063BC14
7	BASE - BASE	12	431	330	1	2034940609C1	203494068NC1	203494063BC1
8	PLINTH - RODAPÉ	12	70	330	1	2034940609C12	203494068NC12	203494063BC12
9	DOOR - PORTA	15	451	357	1	2034940609C11	203494068NC11	203494063BC11
10	DRAWER BASE - FUNDO GAVETA	3	292	407	1	2034940609C6	2034940609C6	2034940609C6
11	DRAWER FRONT - FRENTE GAVETA	15	219	357	1	2034940609C5	203494068NC5	203494063BC5
12	LEFT SIDE DRAWER - LATERAL GAVETA ESQUERDA	12	150	400	1	2034940609C10	2034940609C10	2034940609C10
13	RIGHT SIDE DRAWER - LATERAL GAVETA DIREITA	12	150	400	1	2034940609C9	2034940609C9	2034940609C9
14	DRAWER BACK - COSTA GAVETA	12	128	281	1	2034940609C3	2034940609C3	2034940609C3
A	3,5x14 CC SCREW - PARAFUSO 3,5x14 CC				27	2065351420028	2065351420028	2065351420028
B	3,5x22 CF SCREW - PARAFUSO 3,5x22 CF				4	2065352512012	2065352512012	2065352512012
C	5x40mm CC10mm FSI SCREW - PARAFUSO 5x40mm CC10mm FSI				10	2065140790028	2065140790028	2065140790028
D	6x30mm DOWEL - CAVILHA 6x30mm				26	2080063000016	2080063000016	2080063000016
E	6x35mm CAM LOCK - MINIFIX PARAFUSO 6x35mm				8	2075063000012	2075063000012	2075063000012
F	NAIL - PREGO				3	2075101000011	2075101000011	2075101000011
G	12x09mm CAM NUT - TAMBOR PARA MINIFIX 12x09mm				2	2075121000015	2075121000015	2075121000015
H	15x12mm CAM NUT - TAMBOR PARA MINIFIX 15x12mm				6	2075151200027	2075151200027	2075151200027
I	19mm SELF ADHESIVE - TAPA FURO ADESIVO 19mm				2	2070100090148	2070100012515	2070100010191
	19mm SELF ADHESIVE DRAWER - TAPA FURO ADESIVO 19mm PARA GAVETA				4	2070100090148	2070100090148	2070100090148
J	CC10mm PLASTIC CAP - CAPA P/ PAR CC10mm				6	2070417311004	2070417312001	207041733Z00
	CC10mm PLASTIC CAP DRAWER - CAPA P/ PAR CC10mm PARA GAVETA				2	2070417311004	2070417311004	2070417311004
K	14x14mm CORNER - CANTONEIRA SUPORTE TRIANGULAR 14x14mm				5	2070000000148	2070000000148	2070000000148
L	DOOR/DRAWER STOPPER - BATENTE DE SILICONE				4	2070711500036	2070711500036	2070711500036
M	FEET - SAPATA DESLIZADORA				6	2070020202003	2070020202010	2070020202010
N	96mm HANDLE - PUXADOR 96mm				2	2070096001005	2070096001005	2070096001005
O	4mm ALLEN KEY - CHAVE ALLEN Z 4mm				1	2075417500045	2075417500045	2075417500045
P	P1 - 35mm HINGE / P1 - CALÇO ALTO PARA DOBRADIÇA CANECO 35mm				2	2085800000076	2085800000076	2085800000076
	P2 - 35mm HINGE / P2 - DOBRADIÇA CANECO 35mm				2	2085700000060	2085700000060	2085700000060
Q	400mm DRAWER RUNNER - CORREDIÇA 400mm NORMAL				1	2075400000354	2075400000354	2075400000354
R	13mm SELF ADHESIVE DRAWER - TAPA FURO ADESIVO 13mm				2	2070010090146	2070100012522	2070100010207