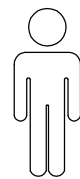
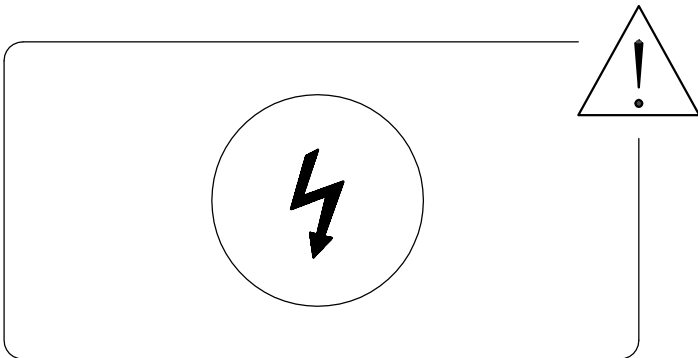
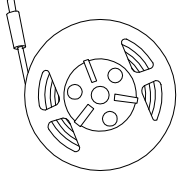
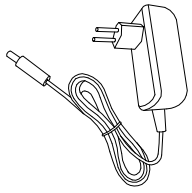
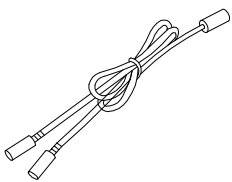
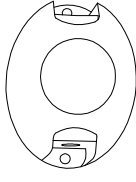
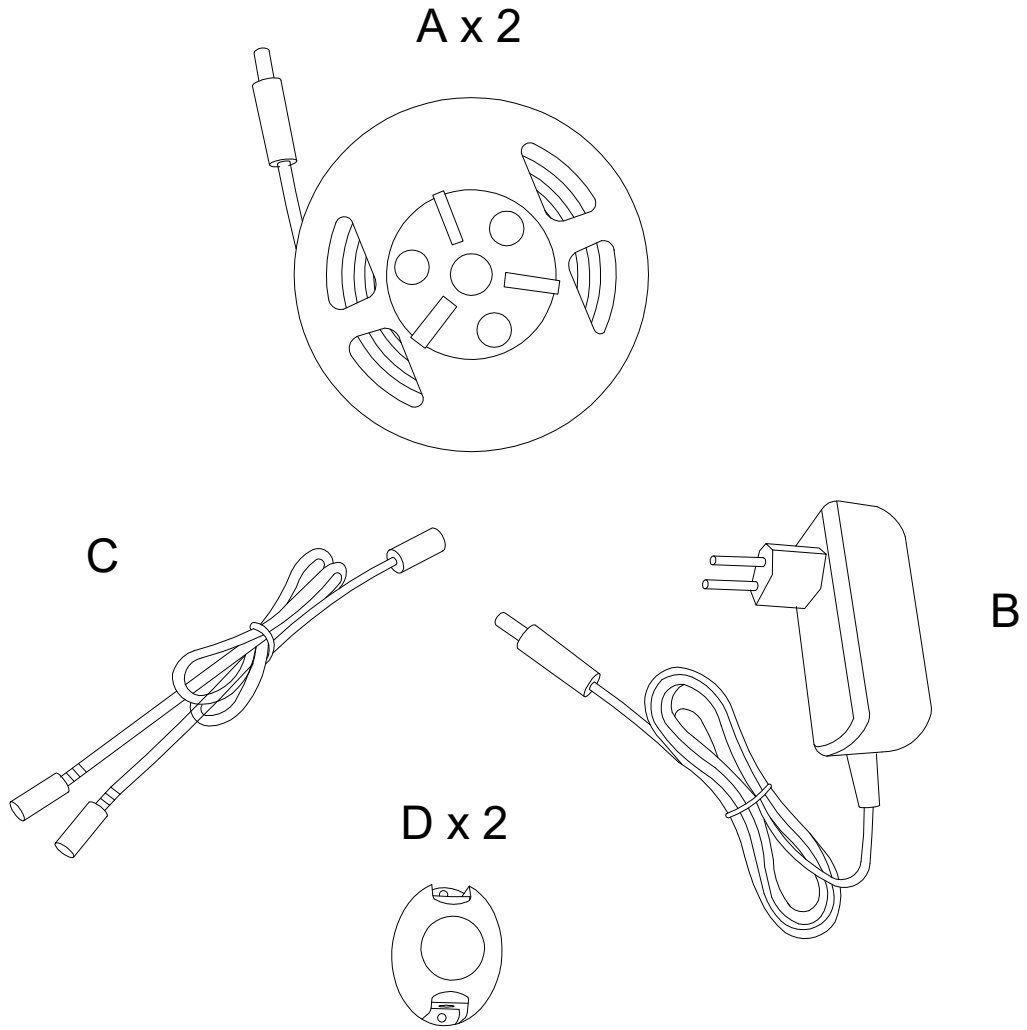


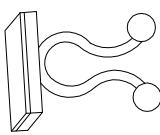

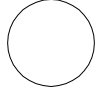
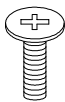
20'



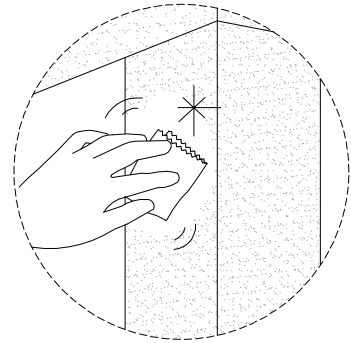
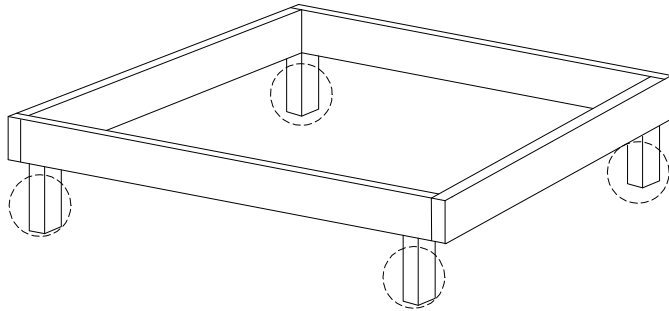
1

<b>A</b>	<b>B</b>	<b>C</b>	<b>D</b>
			
<b>x 2</b>	<b>x 1</b>	<b>x 1</b>	<b>x 2</b>

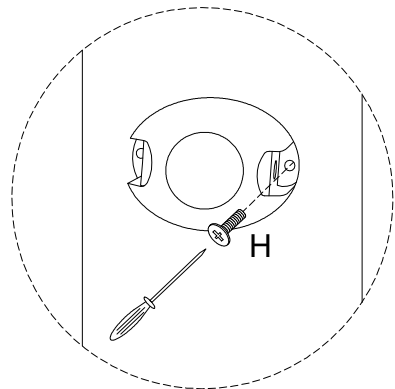
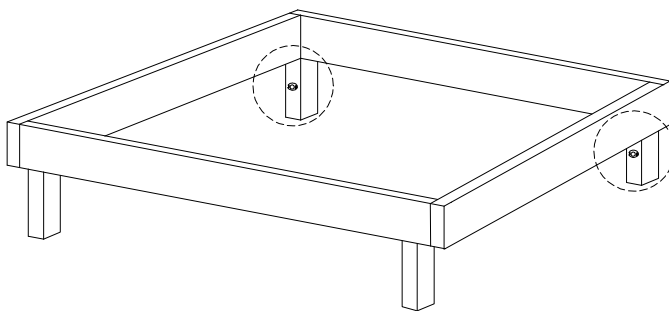
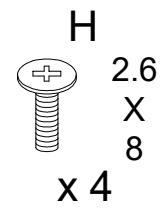
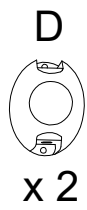


<b>E</b>	<b>F</b>	<b>G</b>	<b>H</b>
			
<b>x 2</b>	<b>x 2</b>	<b>x 2</b>	2.6 X 8 <b>x 4</b>

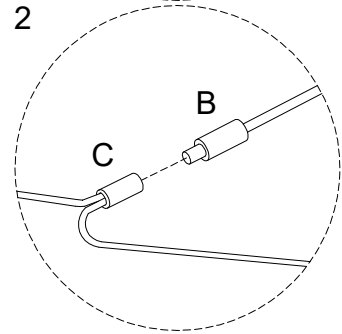
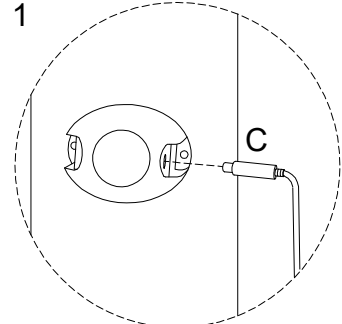
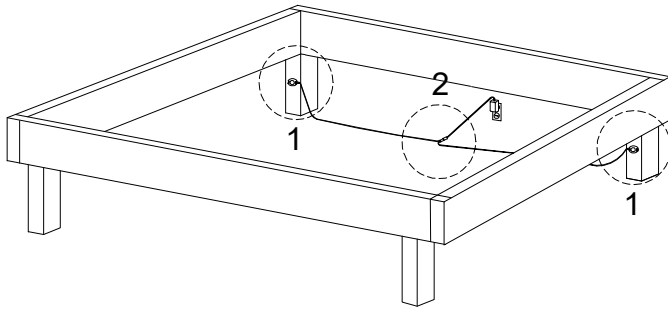
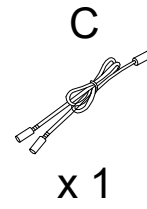
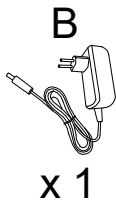
!



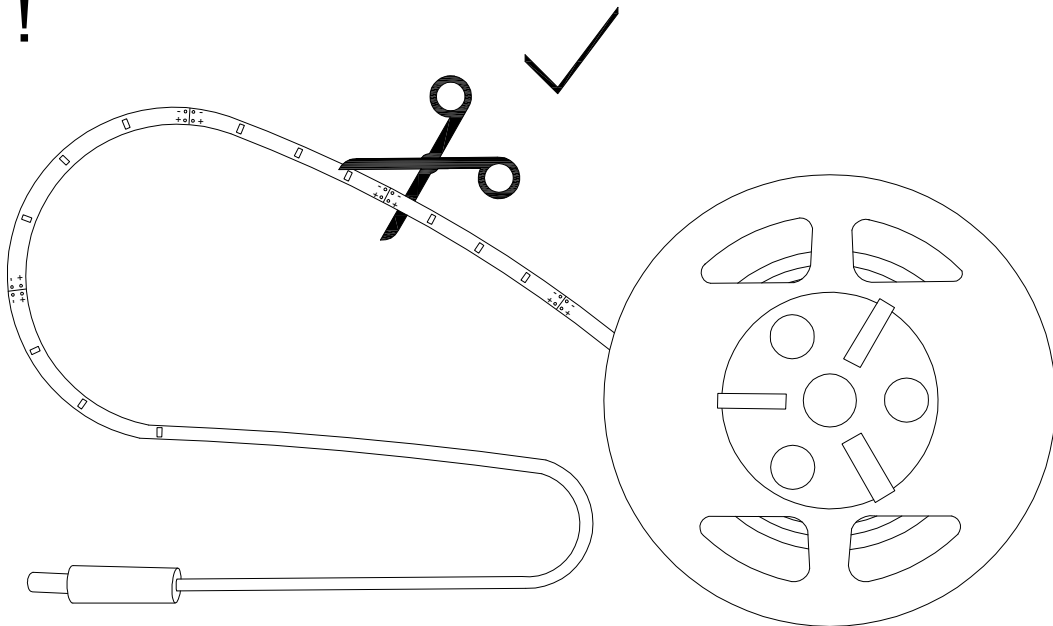
1



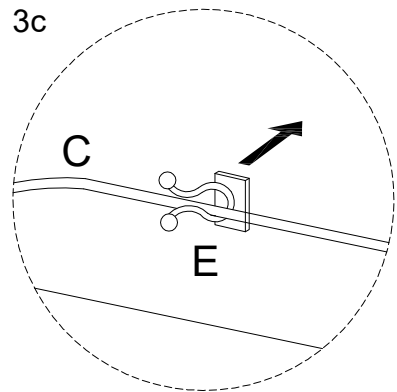
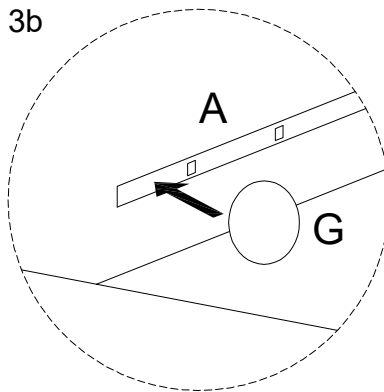
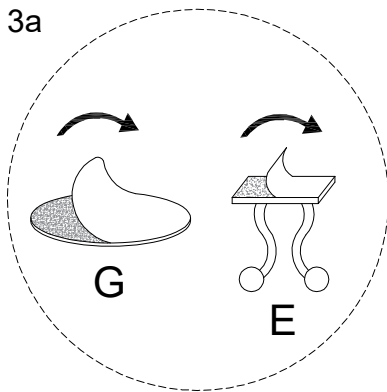
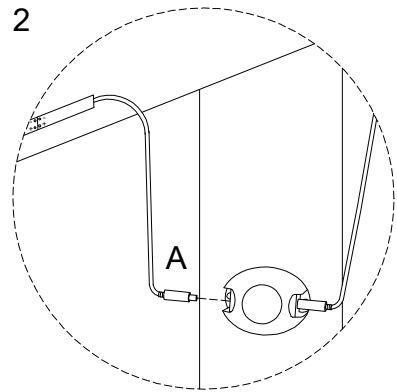
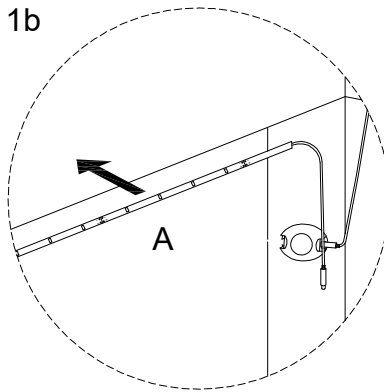
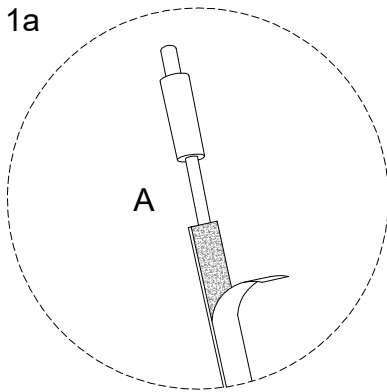
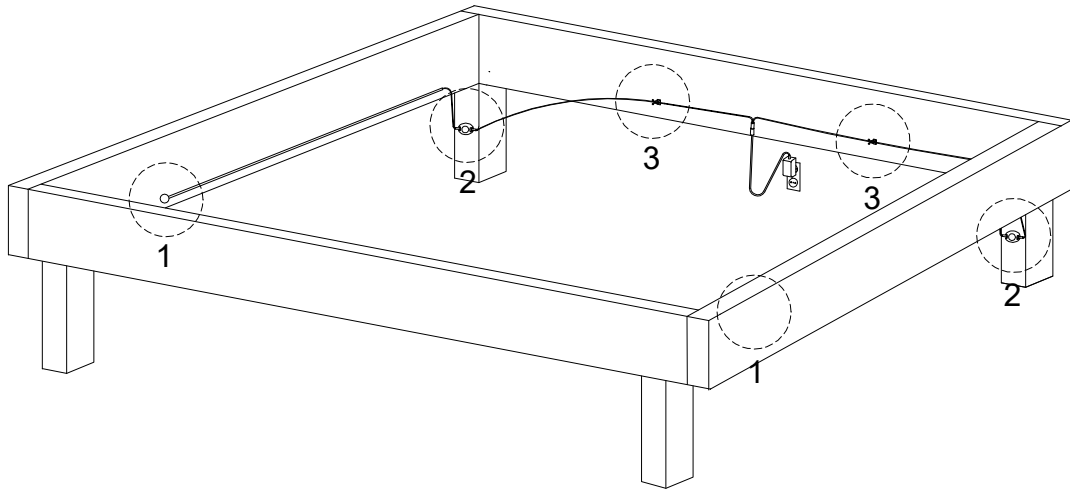
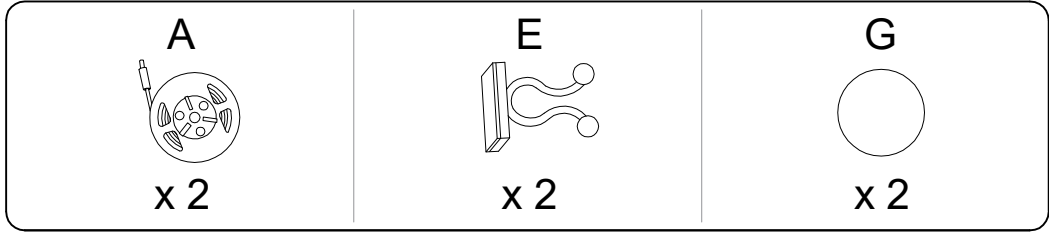
2



!

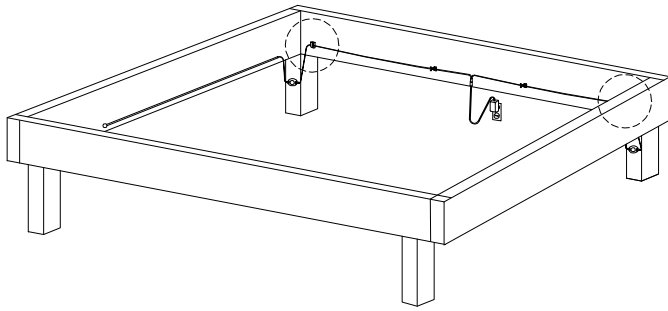


3

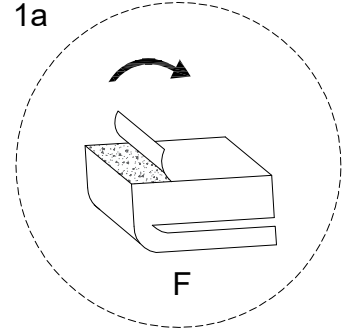


4

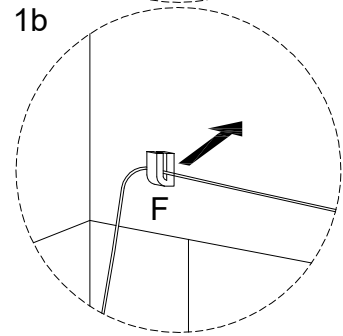
F  
  
x 2



1a



1b



!

