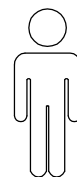
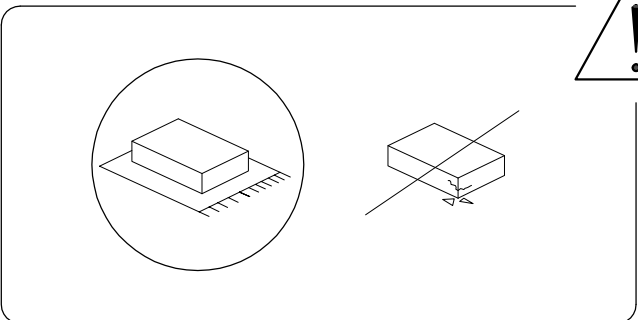
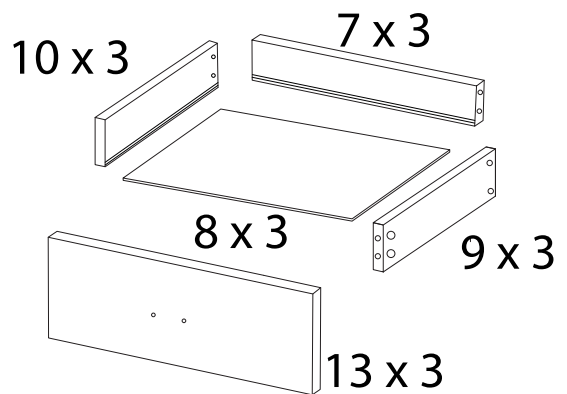
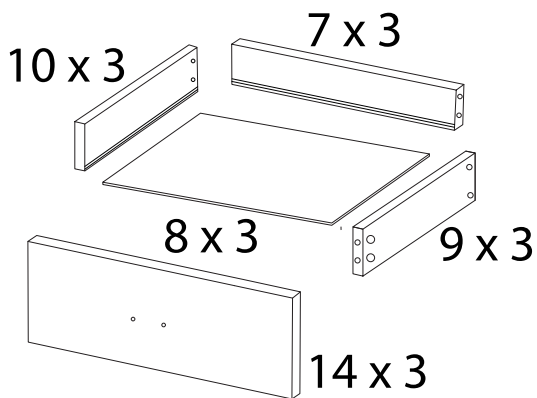
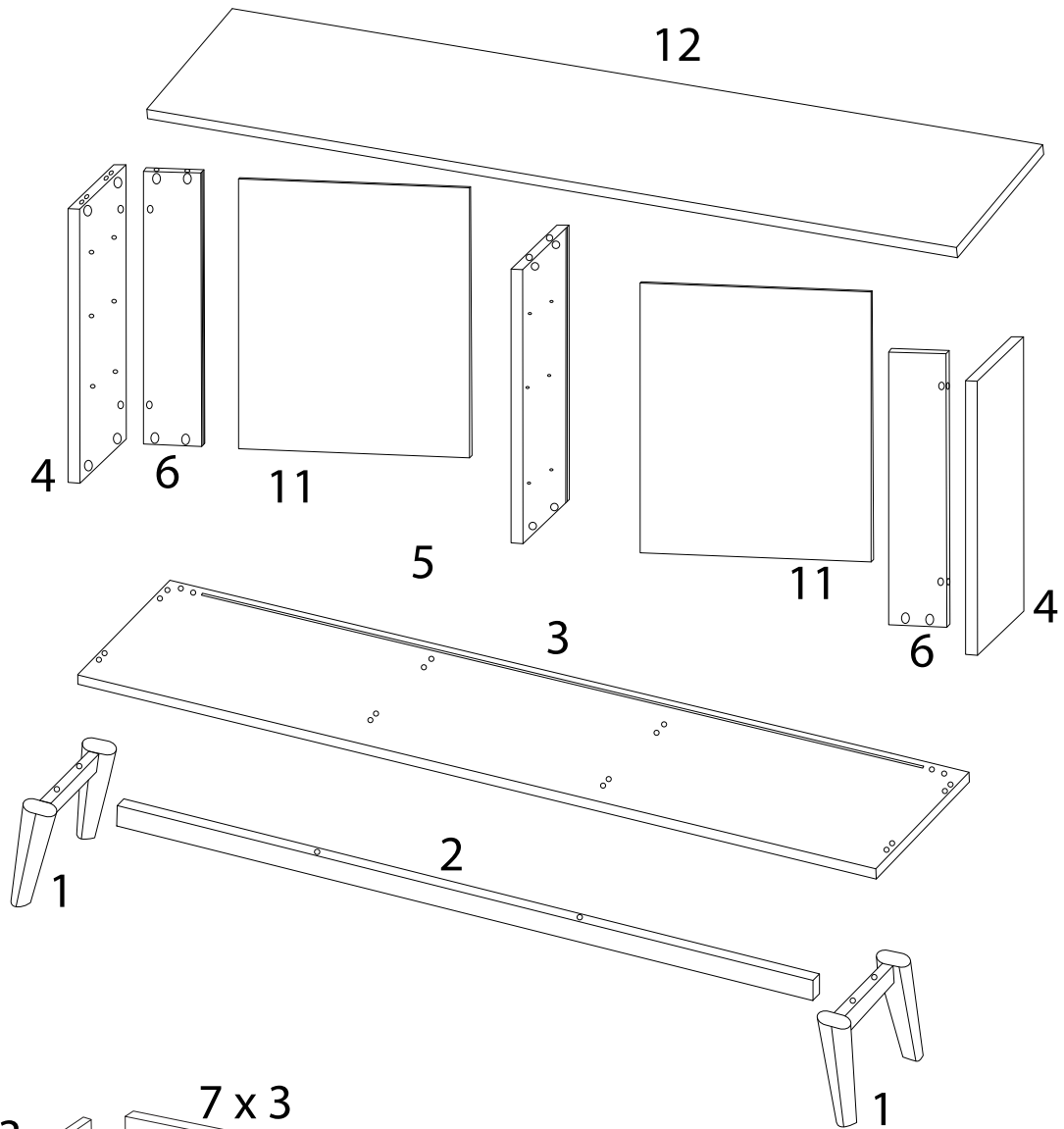
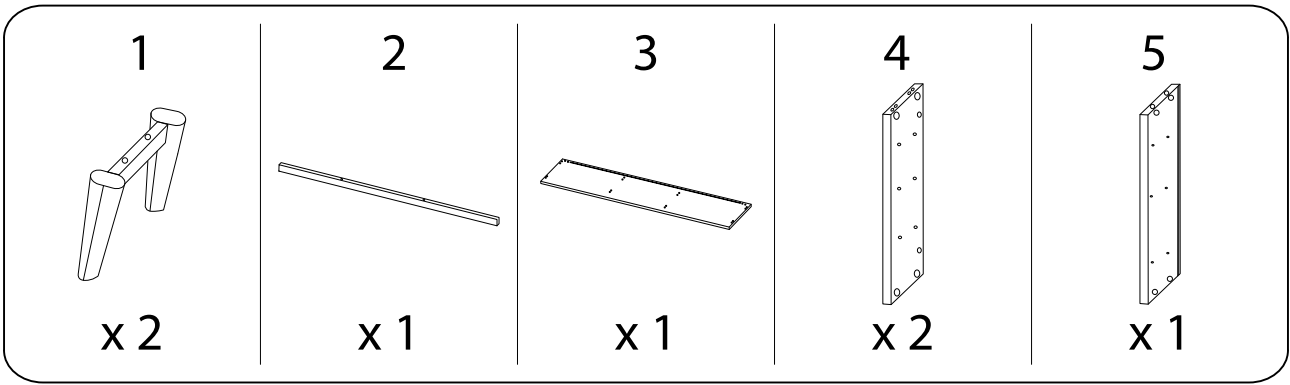

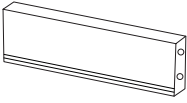
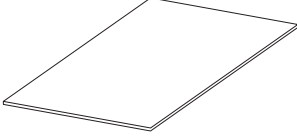
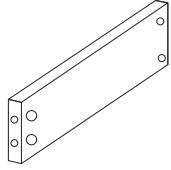
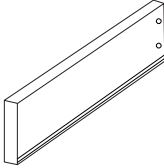
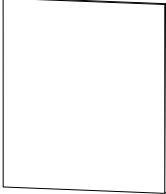
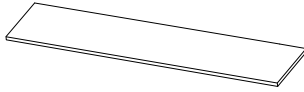
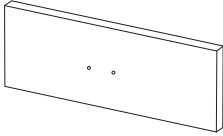
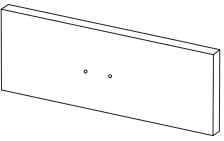
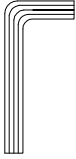
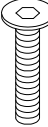
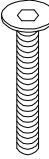

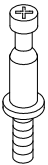
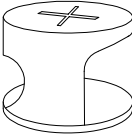
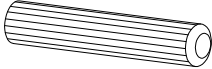

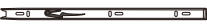
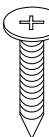
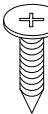
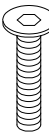



90'

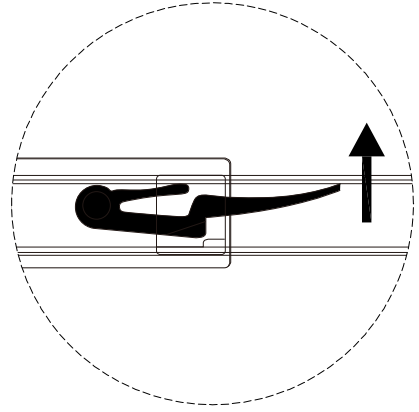
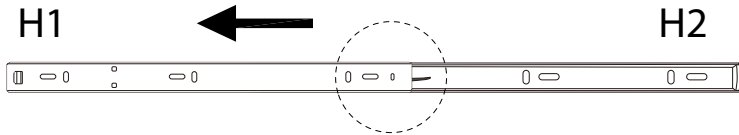


1

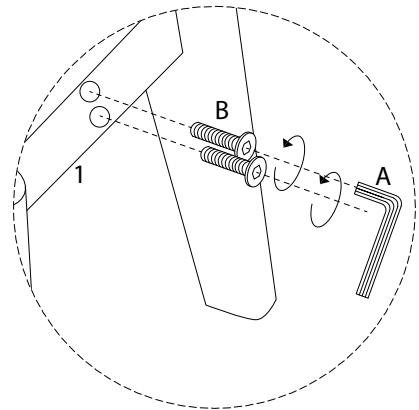
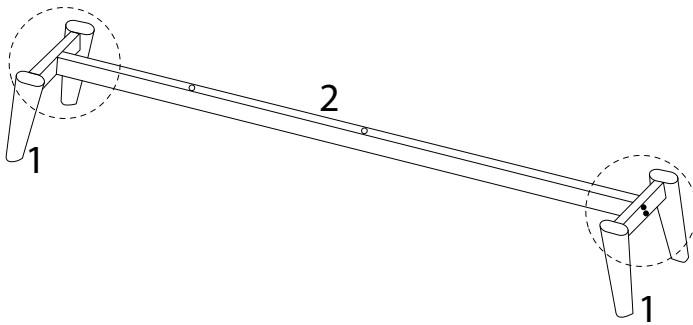
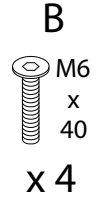
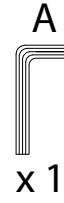
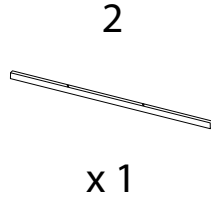
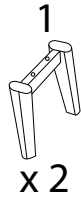


<p>6</p>  <p>x 2</p>	<p>7</p>  <p>x 6</p>	<p>8</p>  <p>x 6</p>	<p>9</p>  <p>x 6</p>	
<p>10</p>  <p>x 6</p>	<p>11</p>  <p>x 2</p>	<p>12</p>  <p>x 1</p>	<p>13</p>  <p>x 3</p>	
<p>14</p>  <p>x 3</p>	<p>A</p>  <p>x 1</p>	<p>B</p>  <p>M6 x 40</p> <p>x 8</p>	<p>C</p>  <p>M6 x 50</p> <p>x 2</p>	
<p>D</p>  <p>x 4</p>	<p>E</p>  <p>x 48</p>	<p>F</p>  <p>x 48</p>	<p>G</p>  <p>x 12</p>	<p>H1</p>  <p>x 12</p>
<p>H2</p>  <p>x 12</p>	<p>I</p>  <p>M3.5 x 35</p> <p>x 24</p>	<p>J</p>  <p>M3.5 x 16</p> <p>x 48</p>	<p>K</p>  <p>M4 x 22</p> <p>x 12</p>	<p>L</p>  <p>x 6</p>

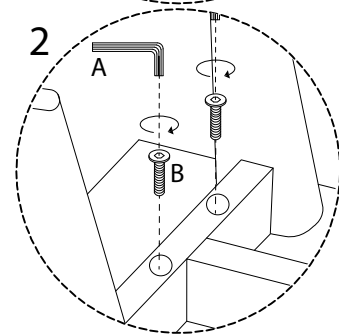
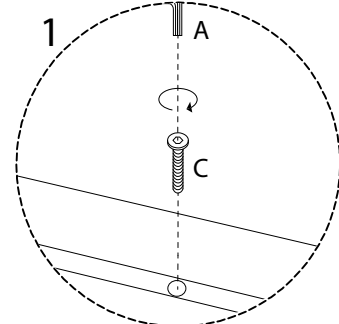
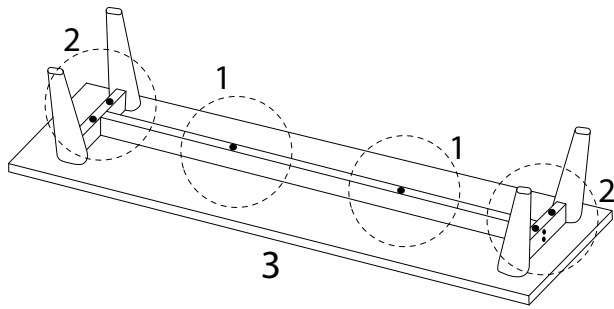
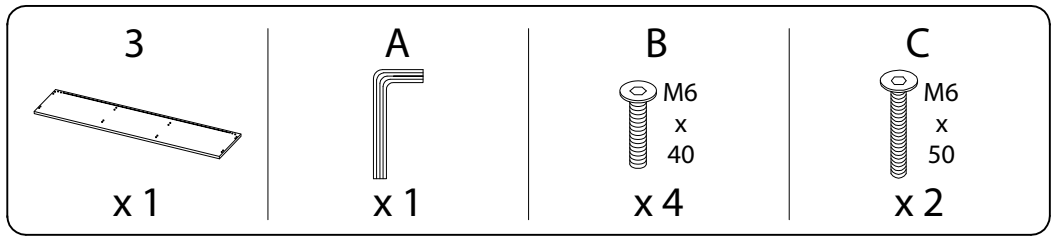
!



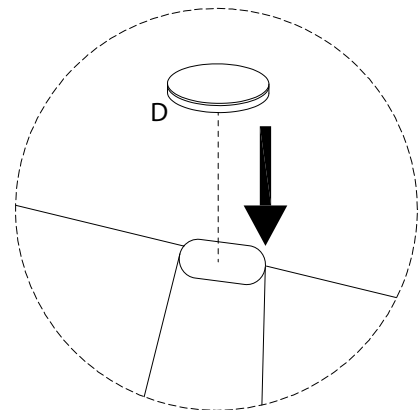
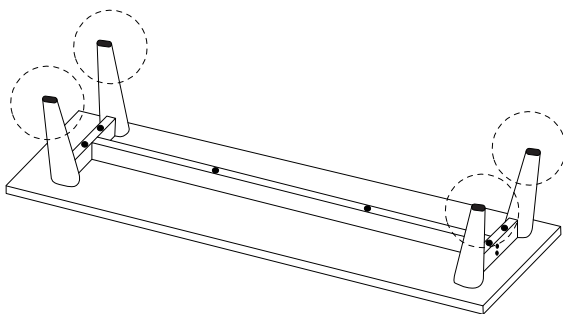
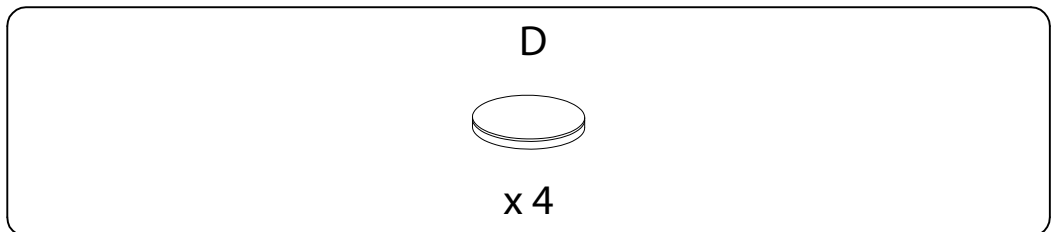
1



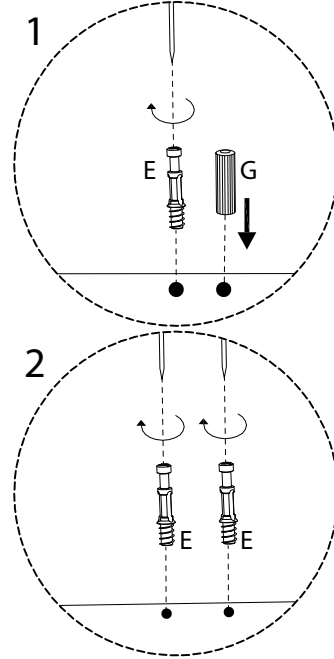
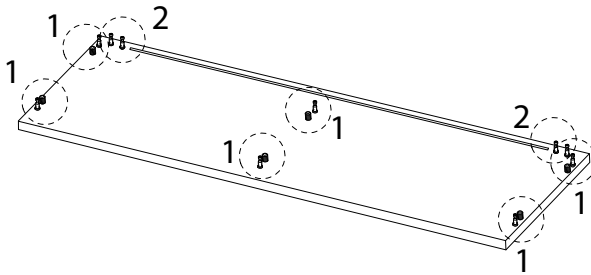
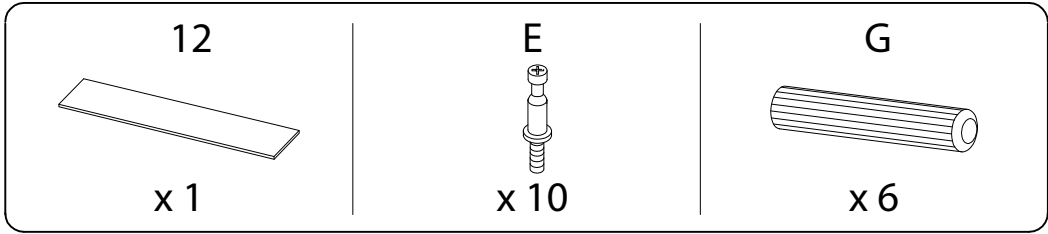
2



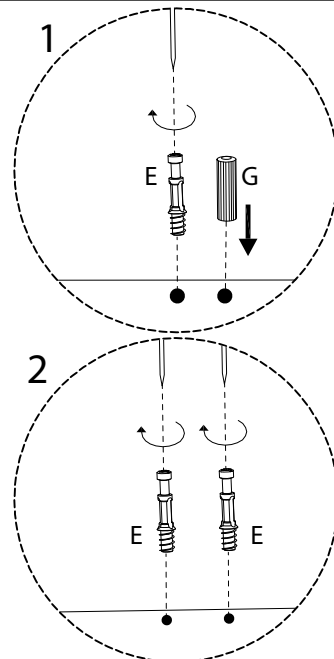
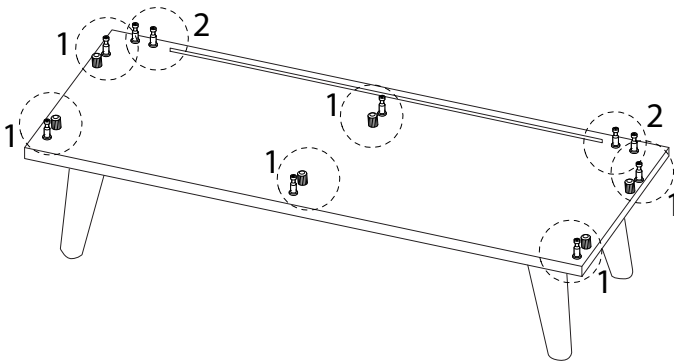
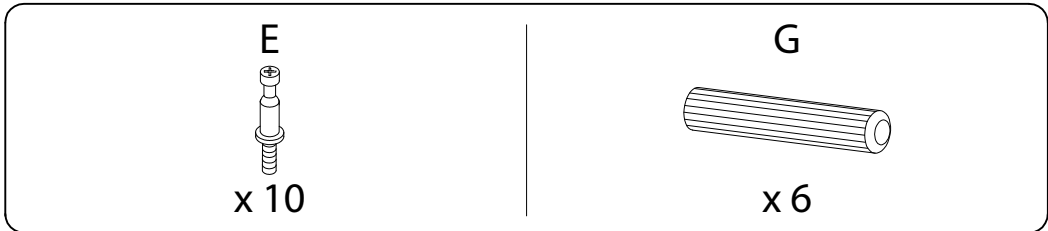
3



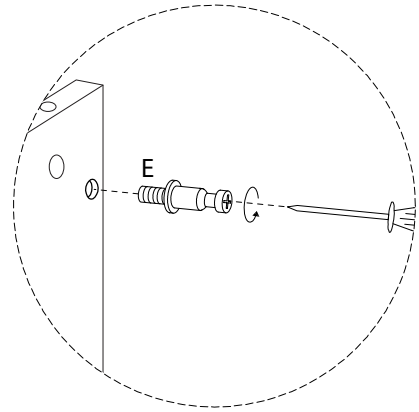
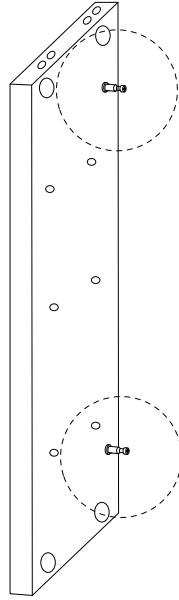
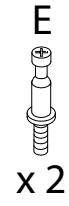
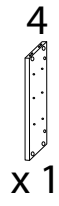
4



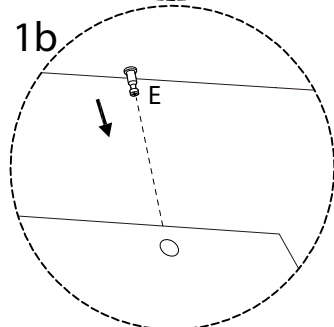
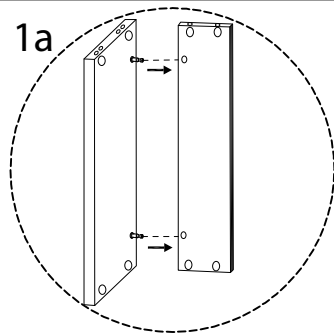
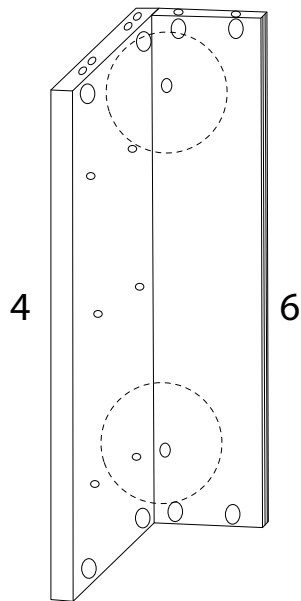
5



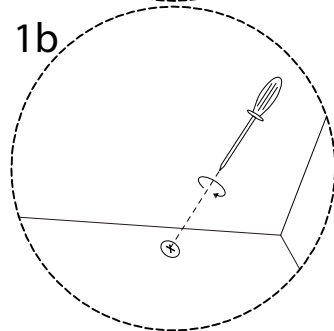
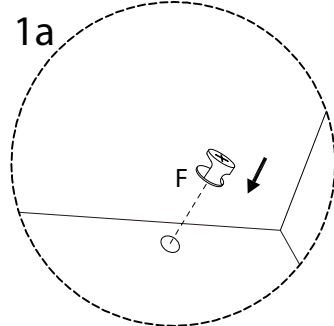
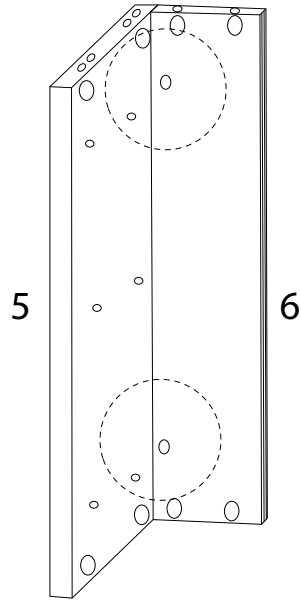
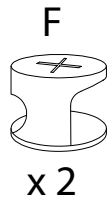
6 x 2



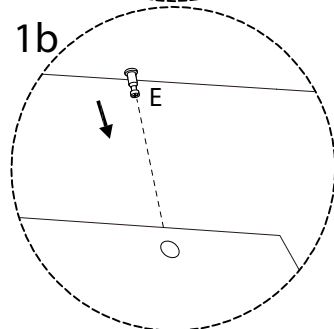
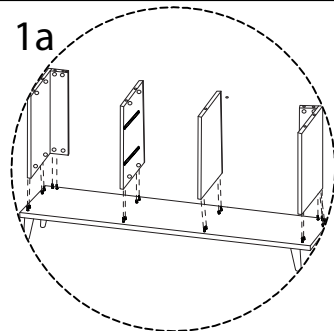
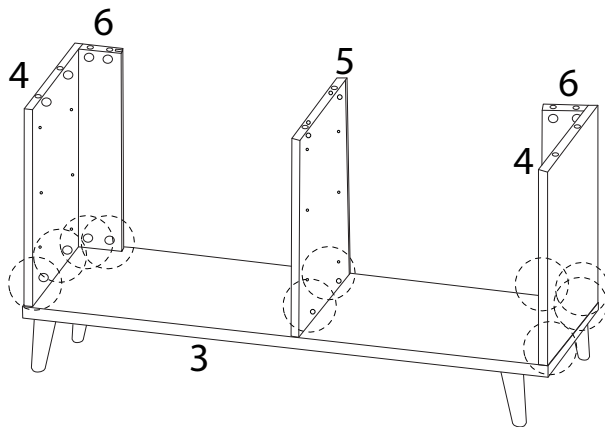
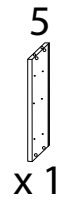
7 x 2



8 x 2

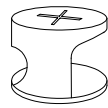


9

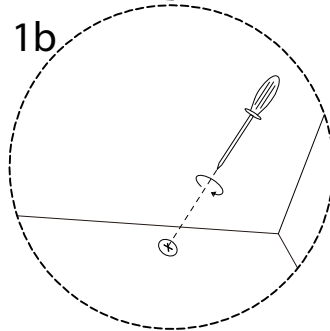
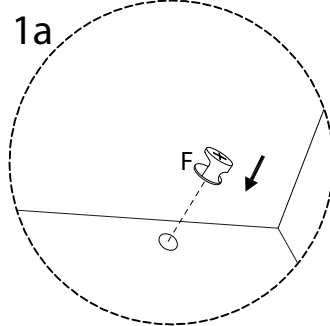
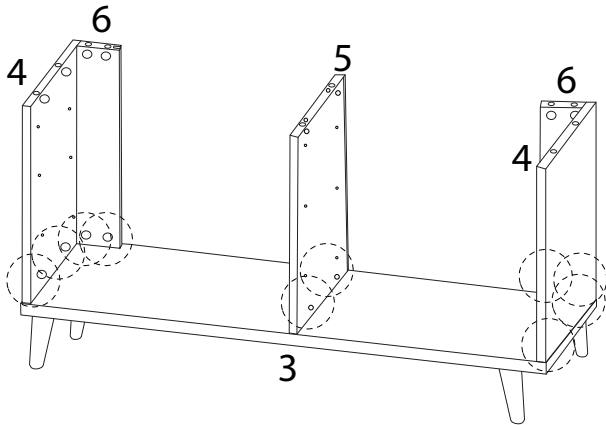


10

F



x 10

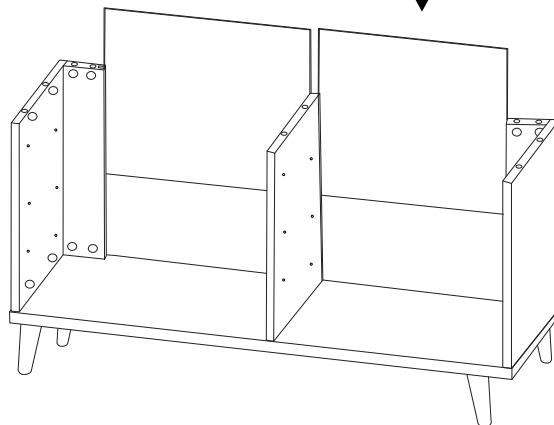


11

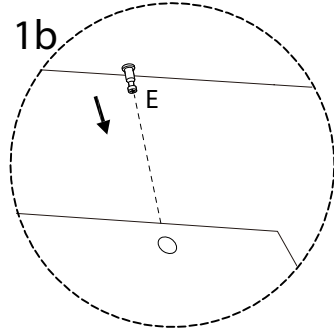
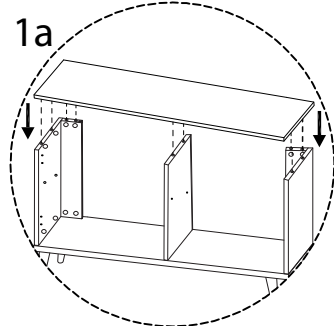
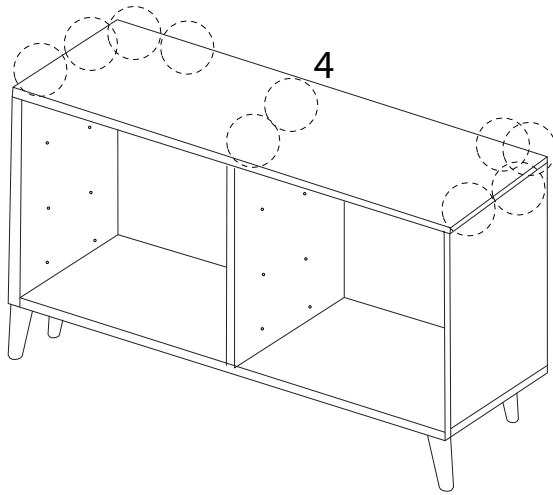
11



x 2

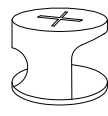


12

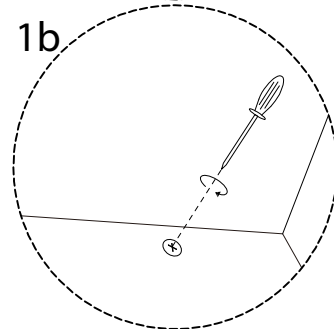
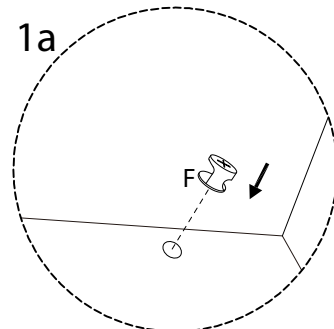
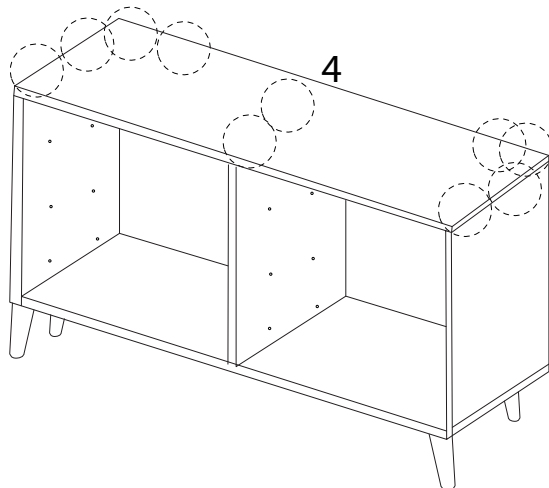


13

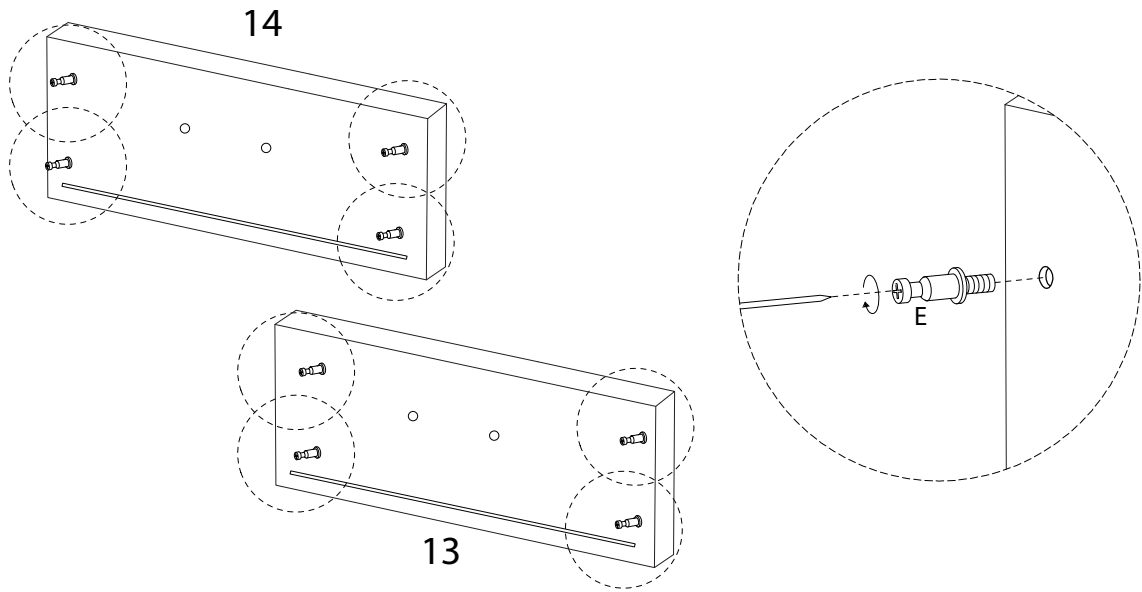
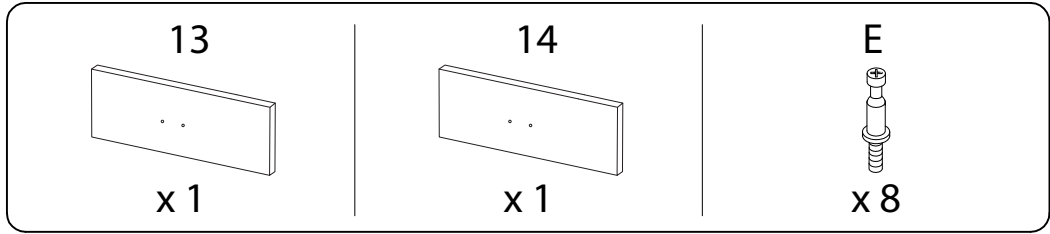
F



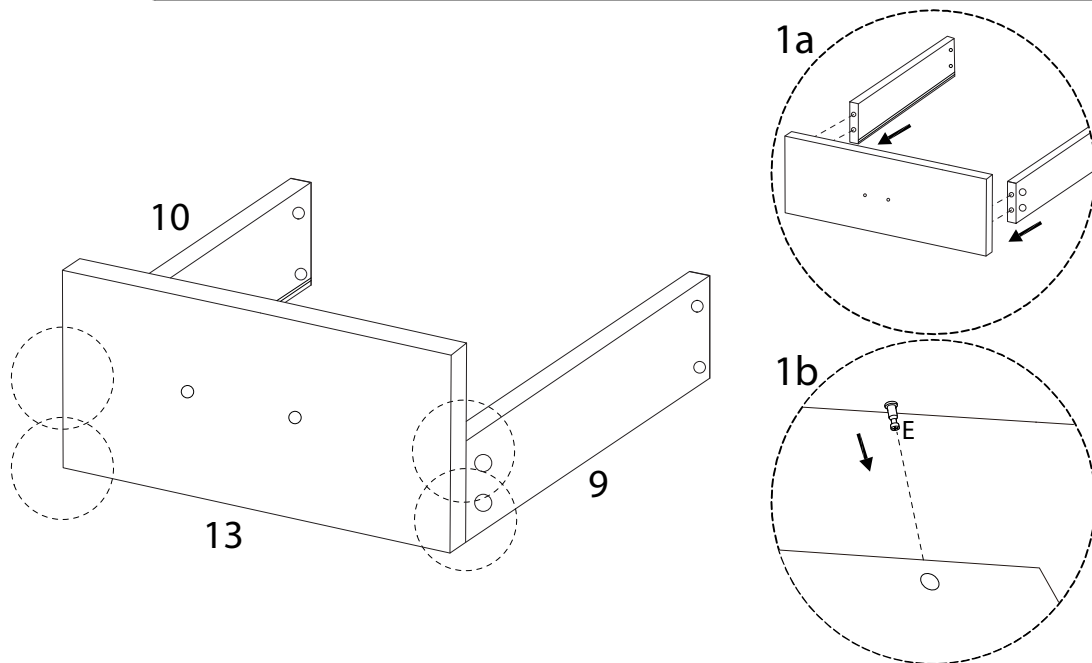
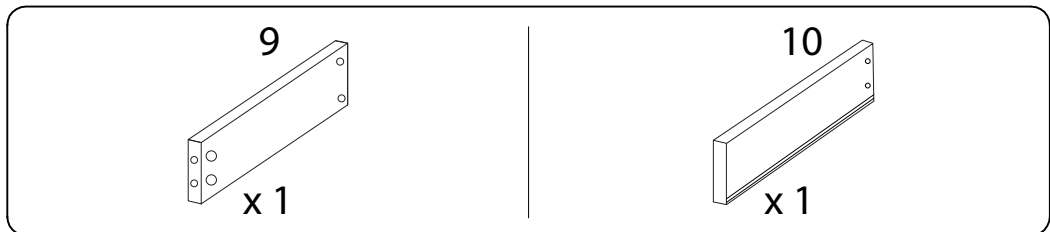
x 10



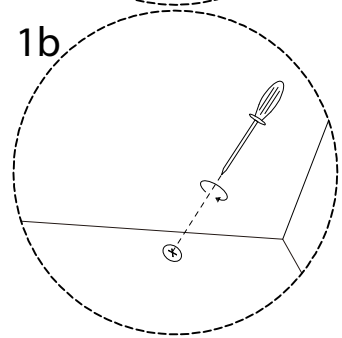
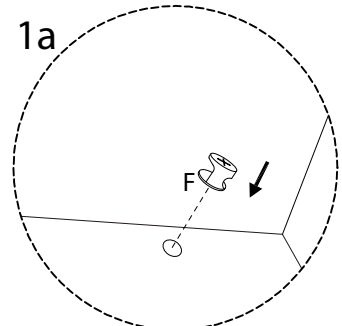
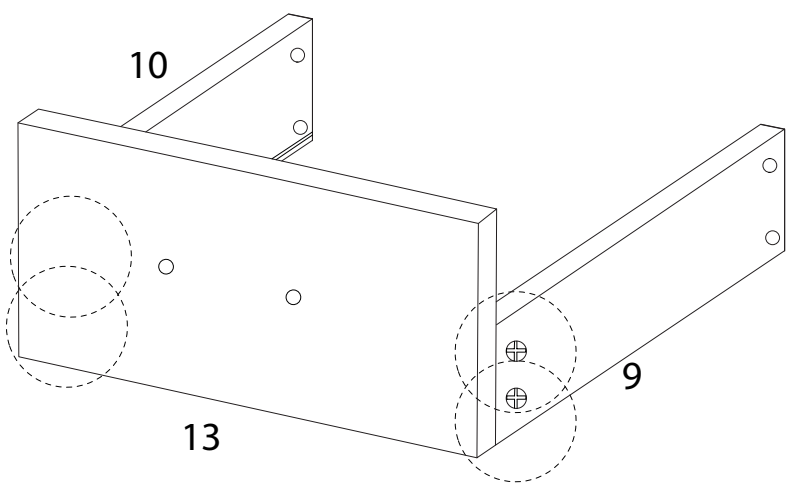
14 x 3



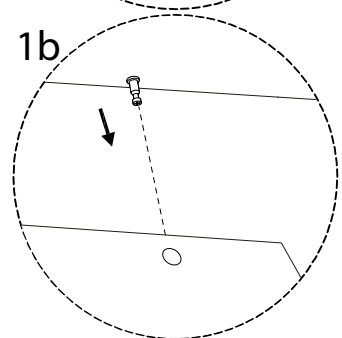
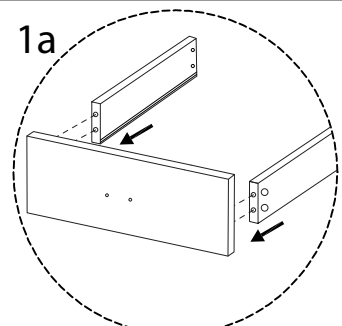
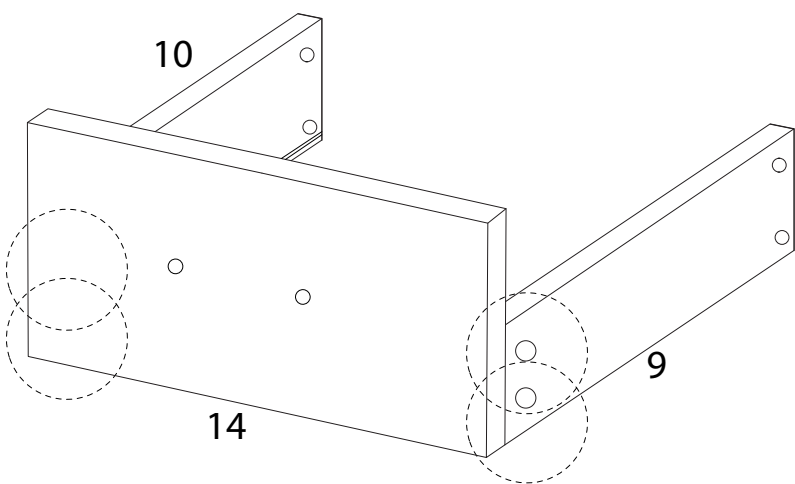
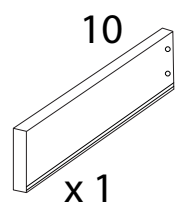
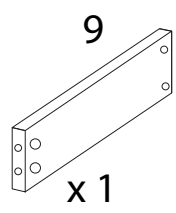
15 x 3



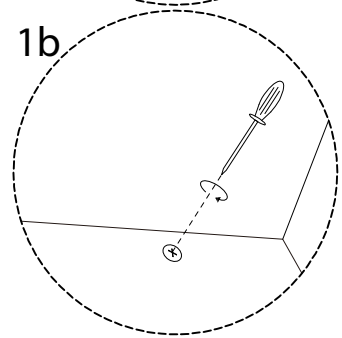
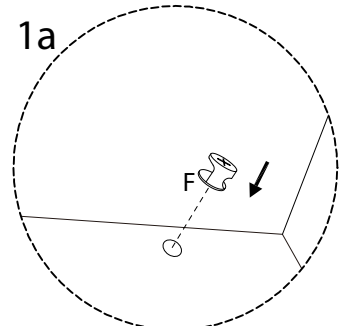
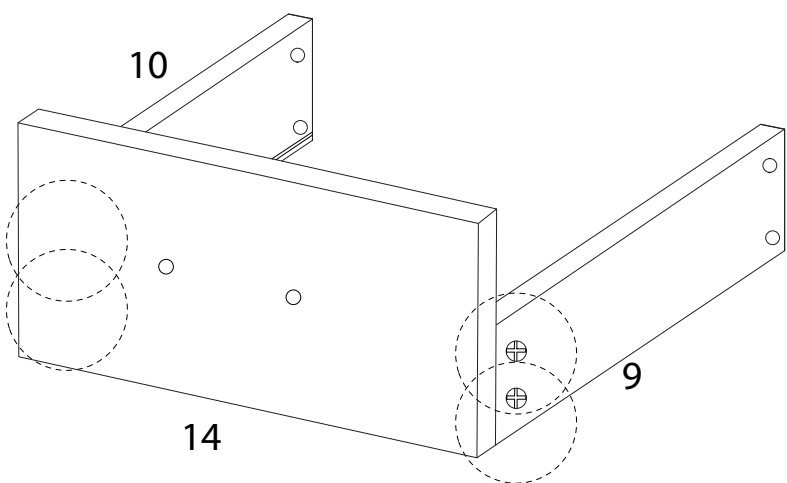
16 x 3



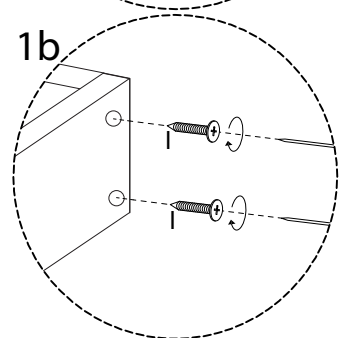
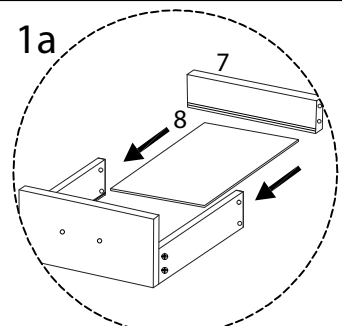
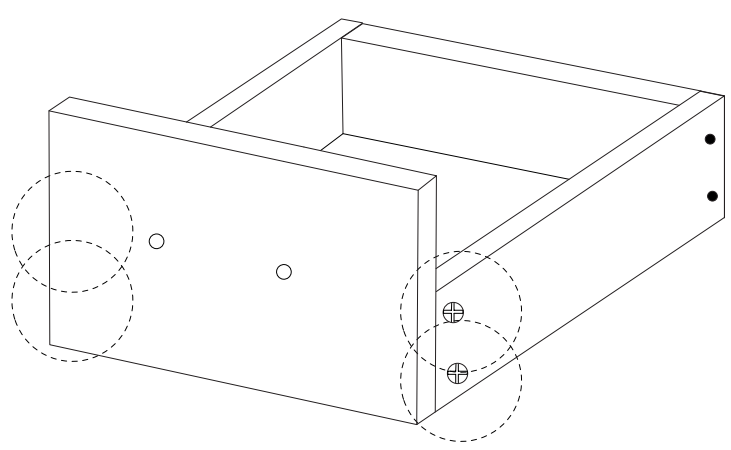
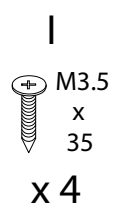
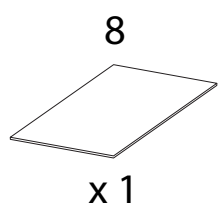
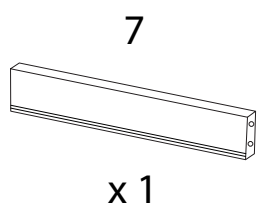
17 x 3



18 x 3

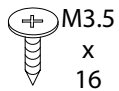


19 x 6



20 x 6

J

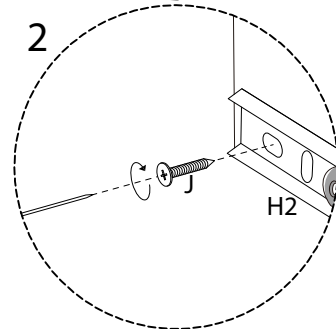
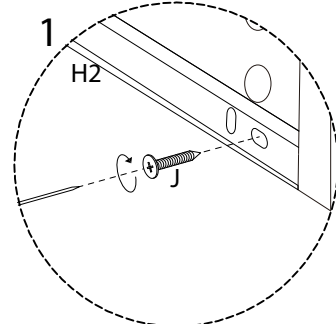
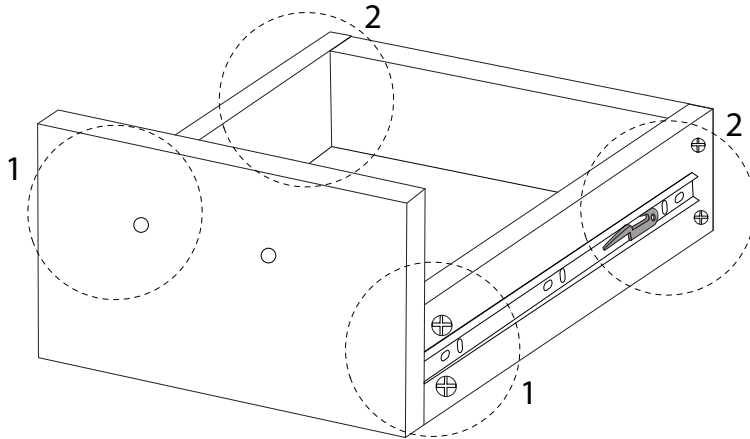


x 4

H2



x 2



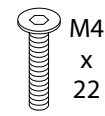
21 x 6

L

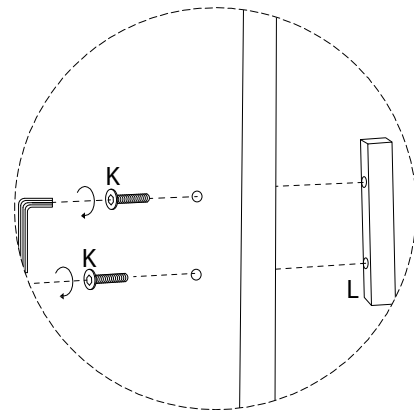
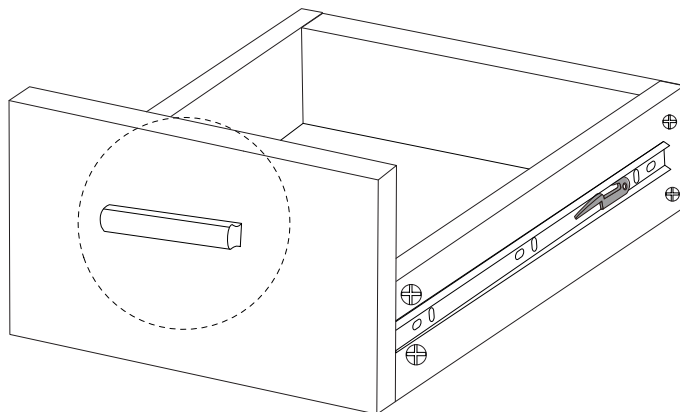


x 1

K



x 2



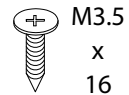
22

H1



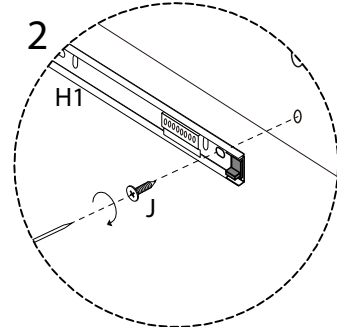
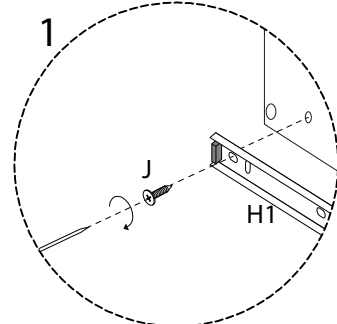
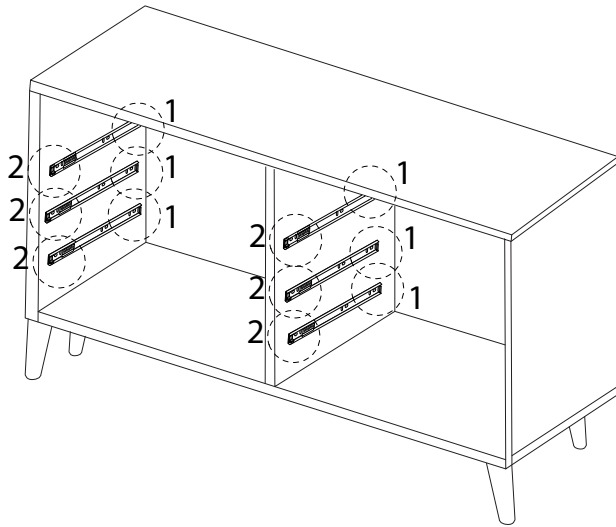
x 12

J



M3.5  
x  
16

x 24



23

