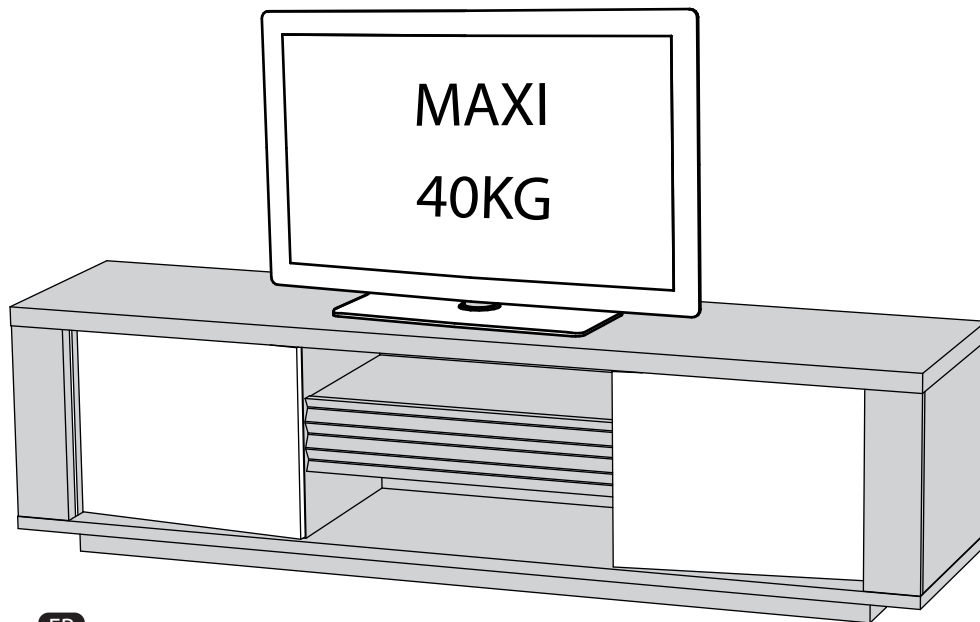
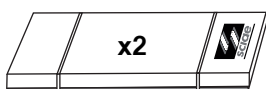


NOTICE DE MONTAGE
 ASSEMBLING INSTRUCTIONS
 MONTAGEANLEIUNG
 MANUAL DE MONTAJE
 MONTAGEVOORSCHRIFT
 INSTRUÇÕES DE MONTAGEM
 ISTRUZIONI DI MONTAGGIO
 ИНСТРУКЦИЯ ПО СБОРКЕ
 Naputci za montažu

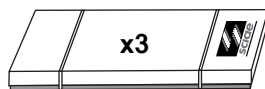


TV 2PO 1T 180 N°06



Package 1: 32.5 Kg
 Package 2: 34.5 Kg

TV 2PO 1T 210 N°38



Package 1: 28 Kg
 Package 2: 24.5 Kg
 Package 3: 23.5 Kg



F POUR L'APRES-VENTE, RETOURNEZ AU MAGASIN AVEC CETTE NOTICE

GB FOR THE AFTER SALES, GO BACK TO THE SHOP WITH THIS ASSEMBLY INSTRUCTION

D WENDEN SIE SICH BITTE AN IHREN HANDLER UND GEBEN SIE IHM DIE KENNUMMER DES MOBELS UND DIE TEILNUMMER

E EN CASO DE SERVICIO POST-VENTA DEBEN DE VOLVER A LA TIENDA CON LAS INSTRUCCIONES DE MONTAJE

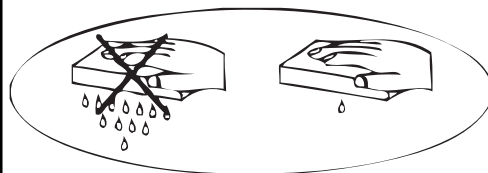
NL VOOR SERVICE NA VERKOOP, GA NAAR UW LEVERANCIER MET DEZE MONTAGE HANDLEIDING

P PARA O POS VENDA, VOLTE A LOJA COM ESTA FOLHA

I SERVIZIO POST VENDITA: E NECESSARIO PRESENTARSI SUL PUNTO VENDITA CON QUESTE ISTRUZIONI DI MONTAGGIO

RU ДЛЯ ПОСЛЕПРОДАЖНОГО ОБСЛУЖИВАНИЯ ПРОСЬБА ОБРАТИТЬСЯ В МАГАЗИН ПРЕДЪЯВИВ НАСТОЯЩУЮ ИНСТРУКЦИЮ ПО СБОРКЕ

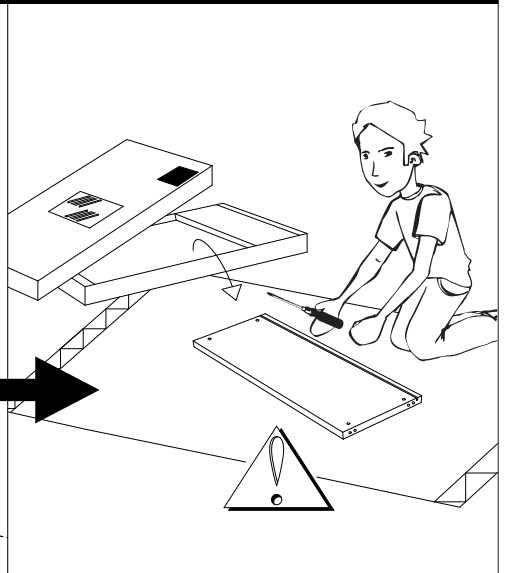
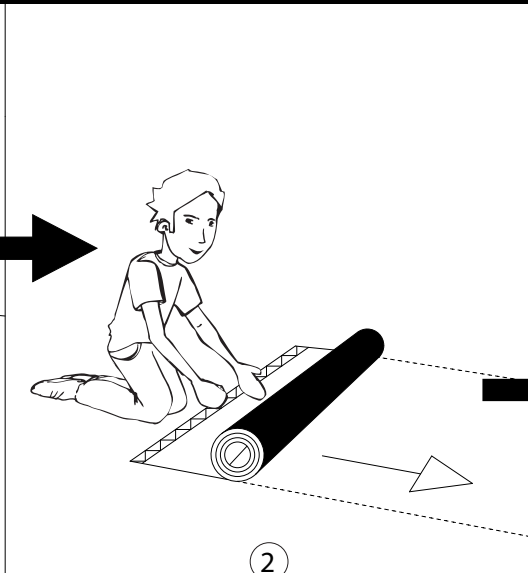
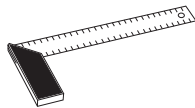
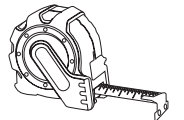
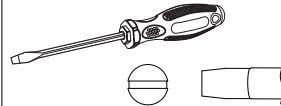
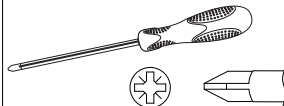
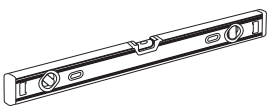
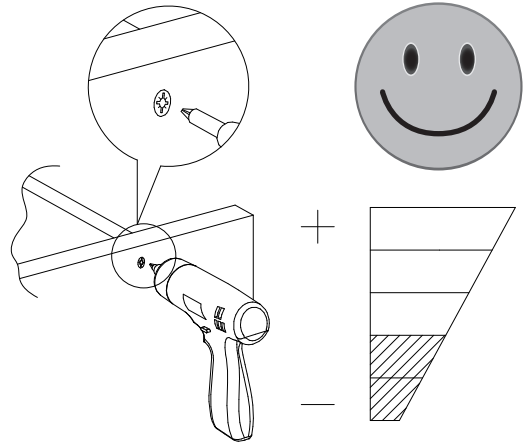
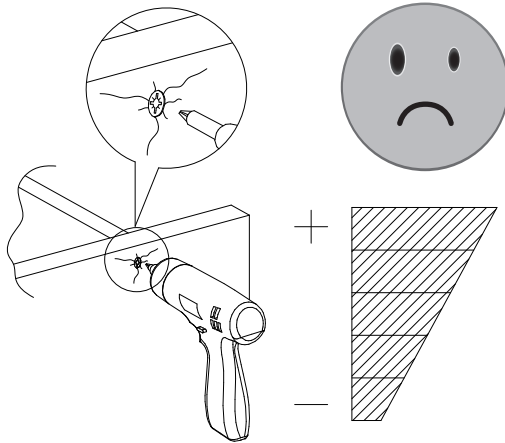
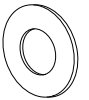
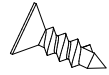
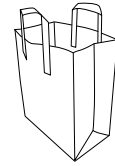
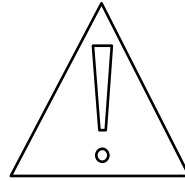
HR U SLUČAJU REKLAMACIJE, VRATITE SE NA PRODAJNO MJESTO S OVIM UPUTAMA ZA MONTAŽU

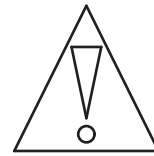
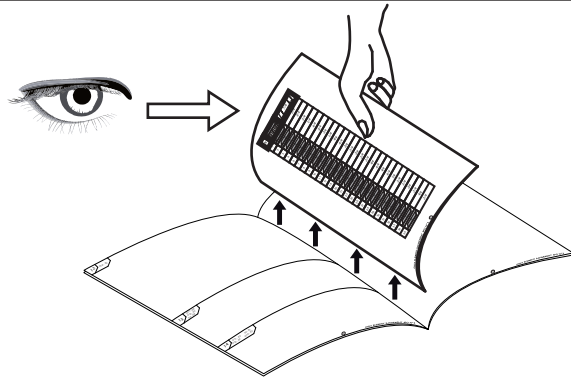


	+40°C +104°F	
	HYGROMETRIE HYGROMETRY 40%-65%	
	+15°C +59°F	

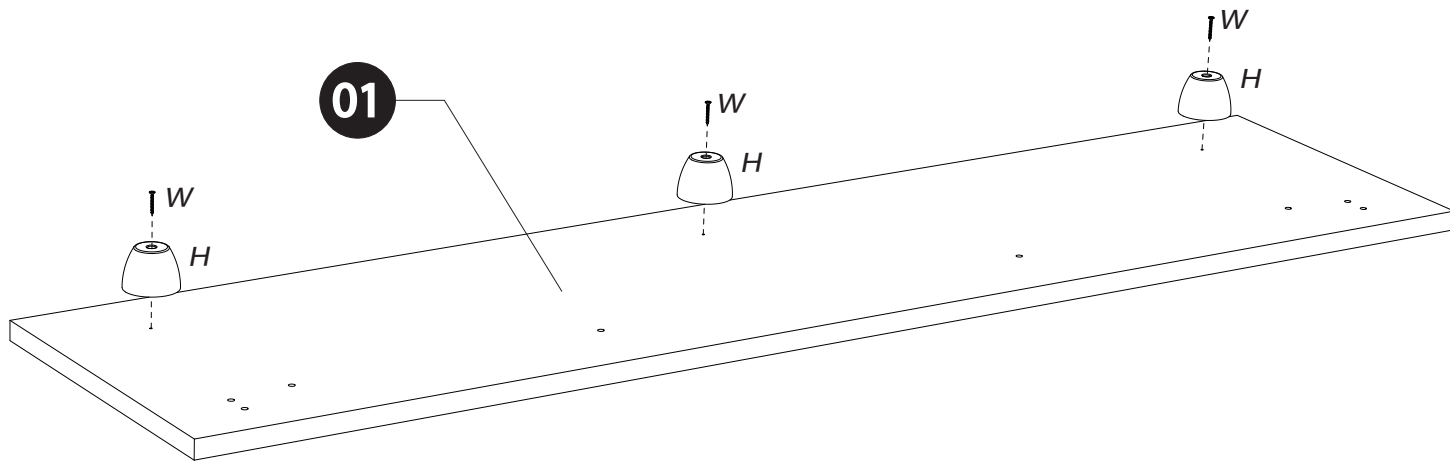
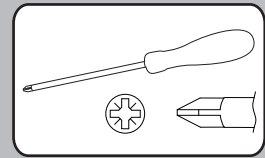
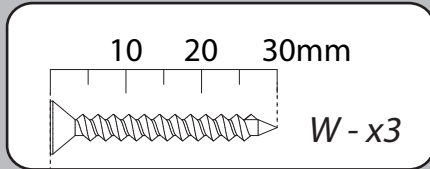
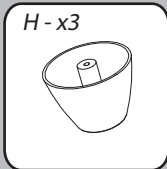
1 an
1 year

OK

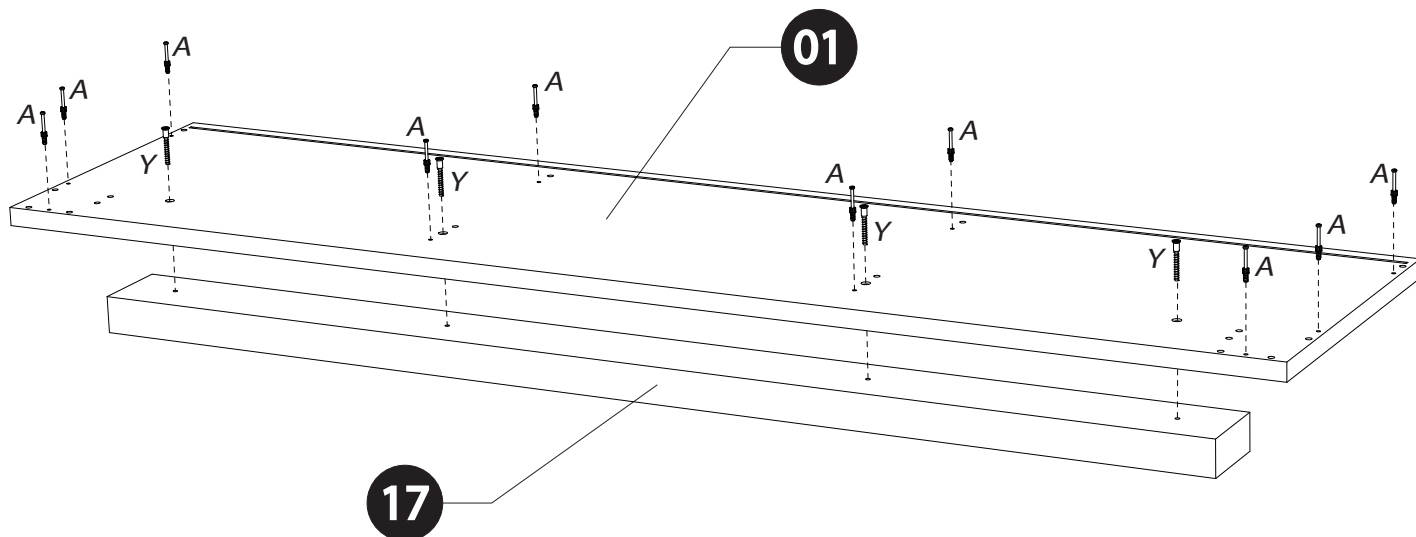
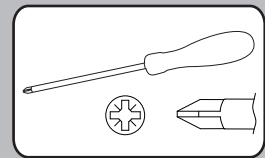
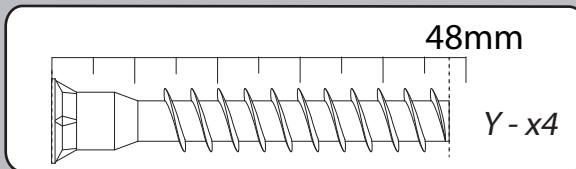
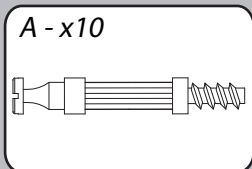




1



2



3

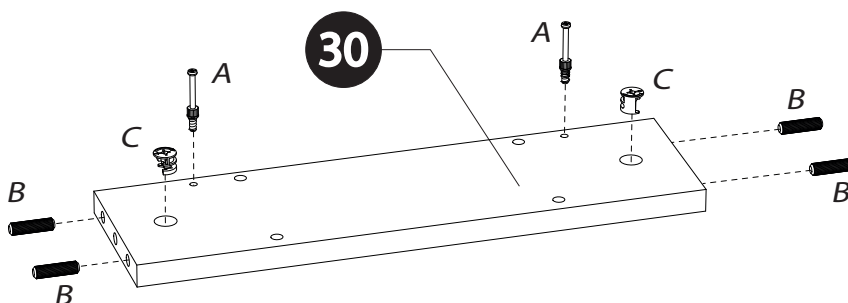
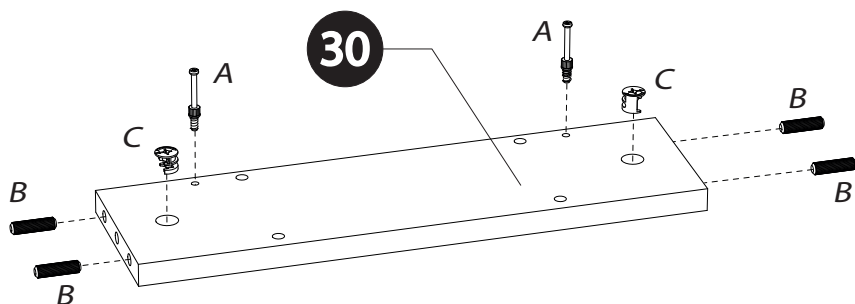
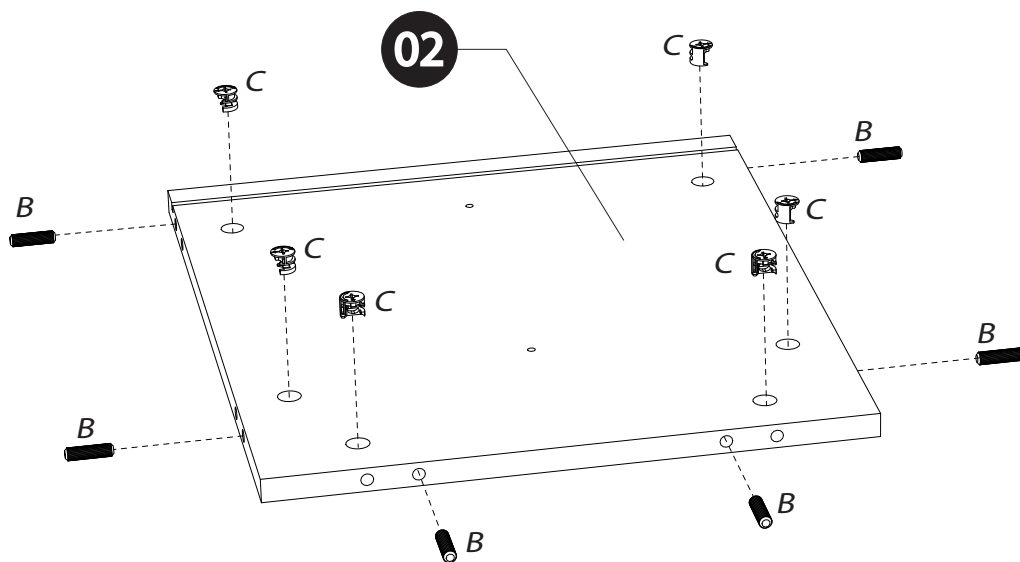
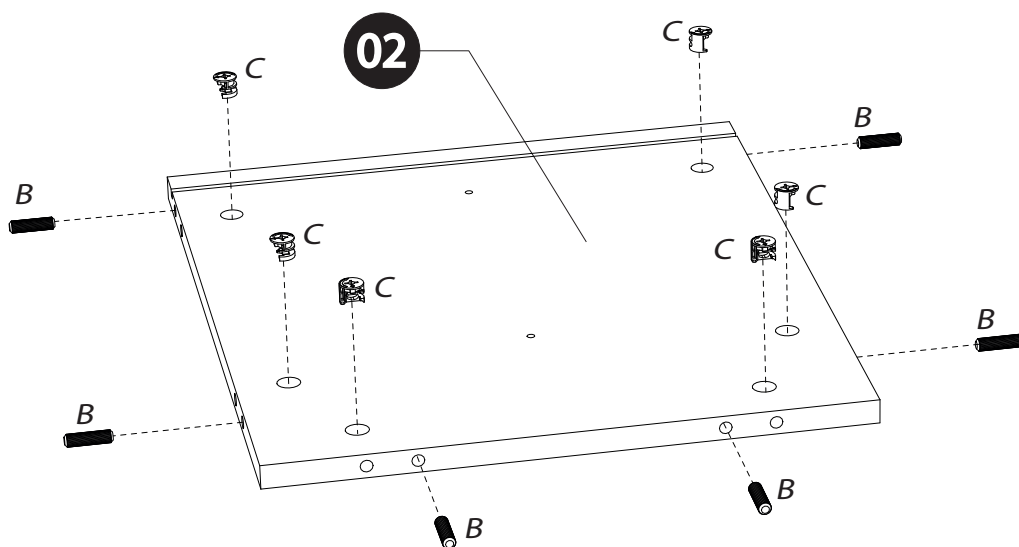
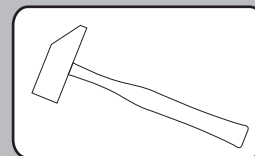
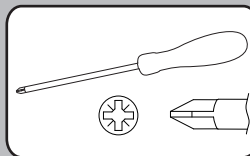
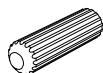
C - x16



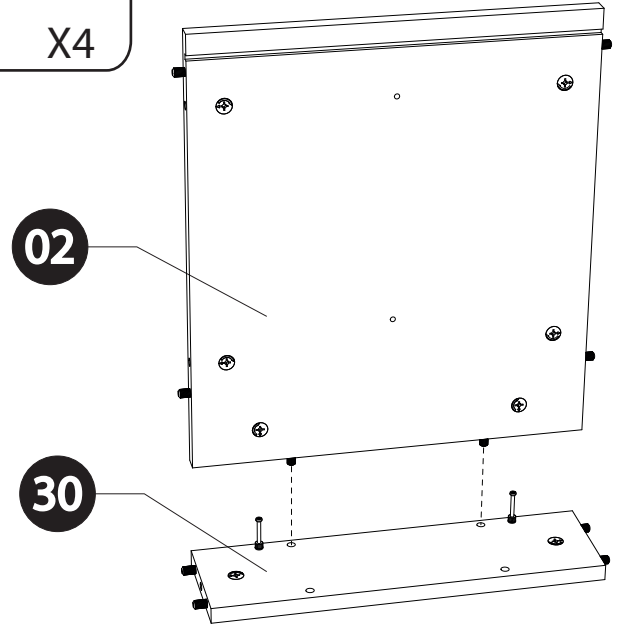
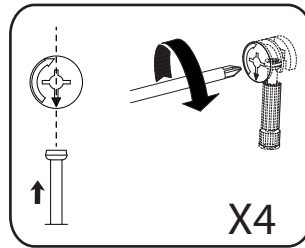
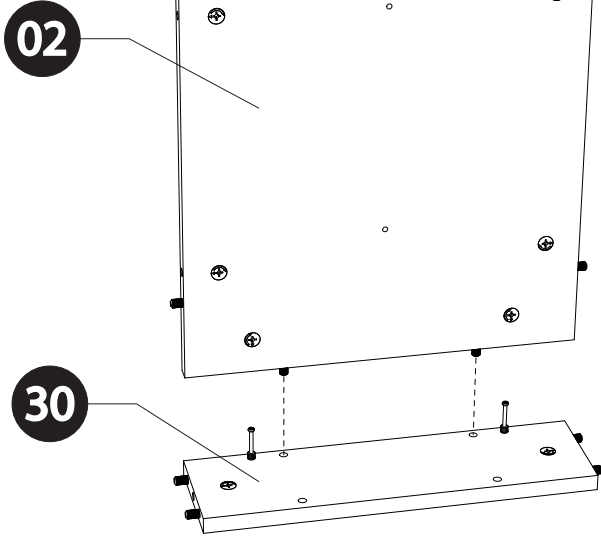
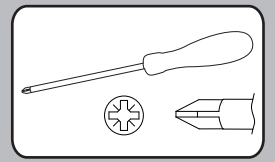
A - x4



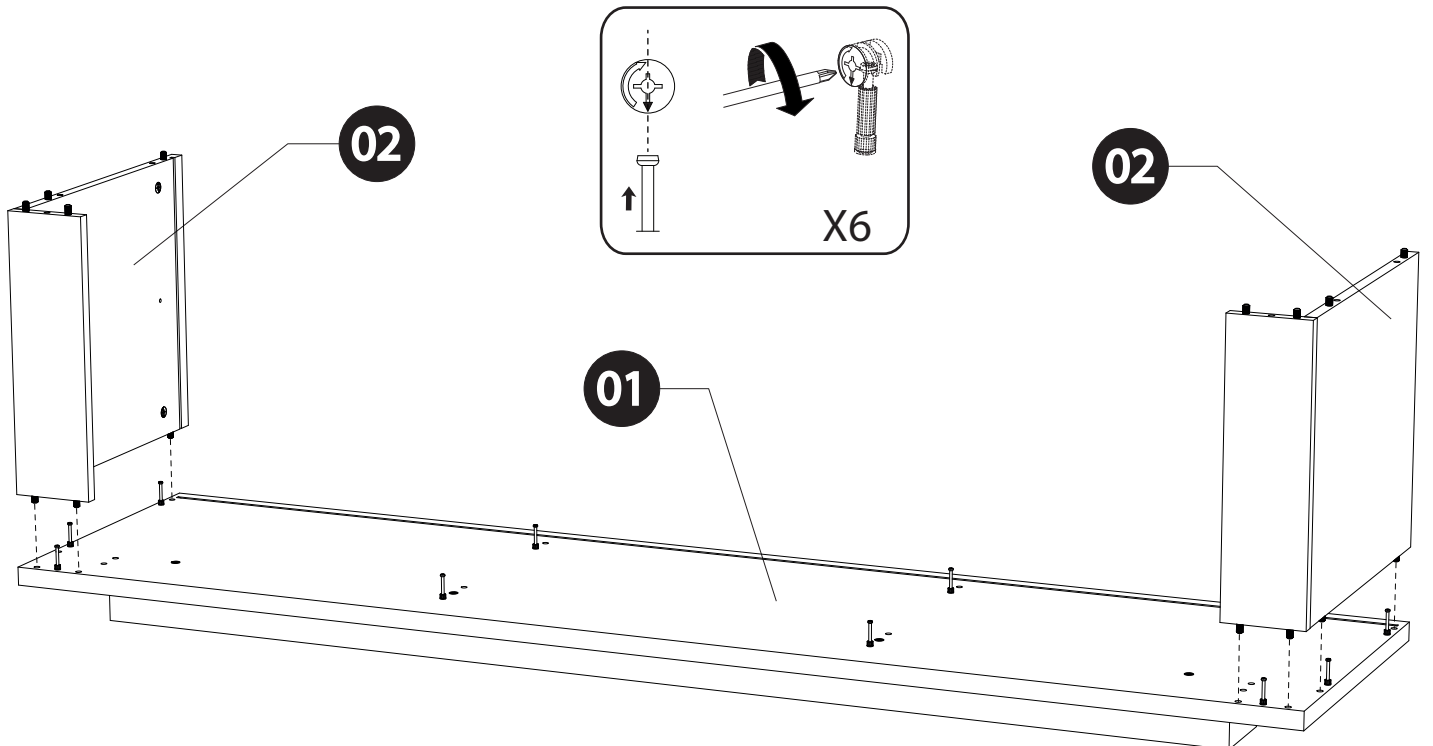
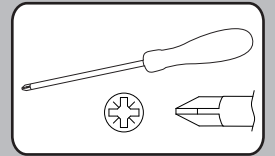
B - x20



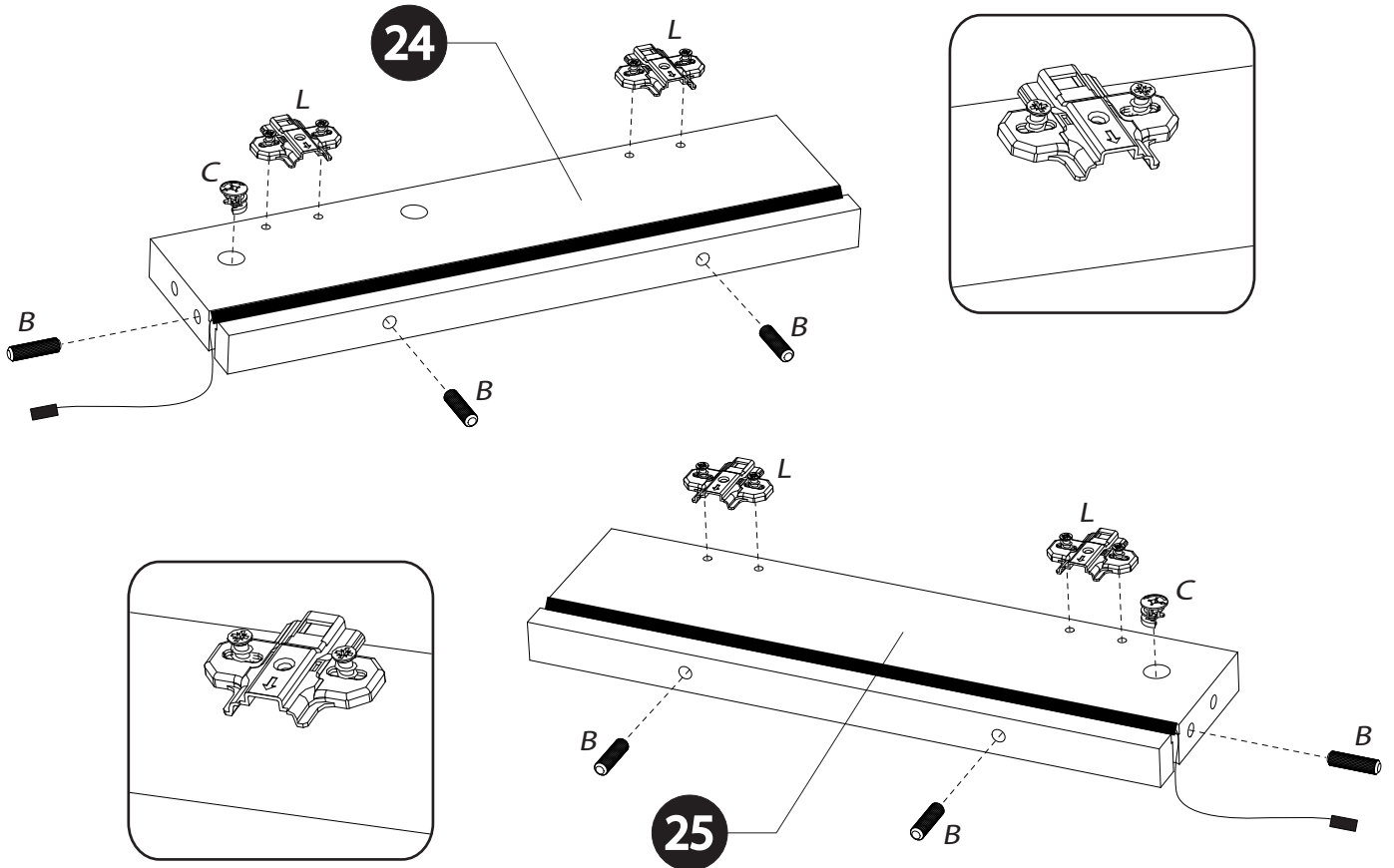
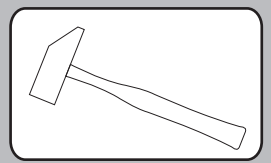
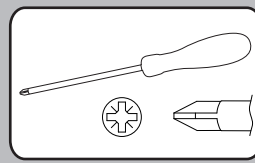
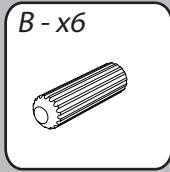
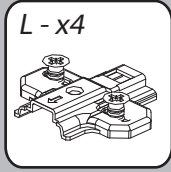
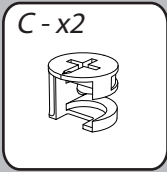
4



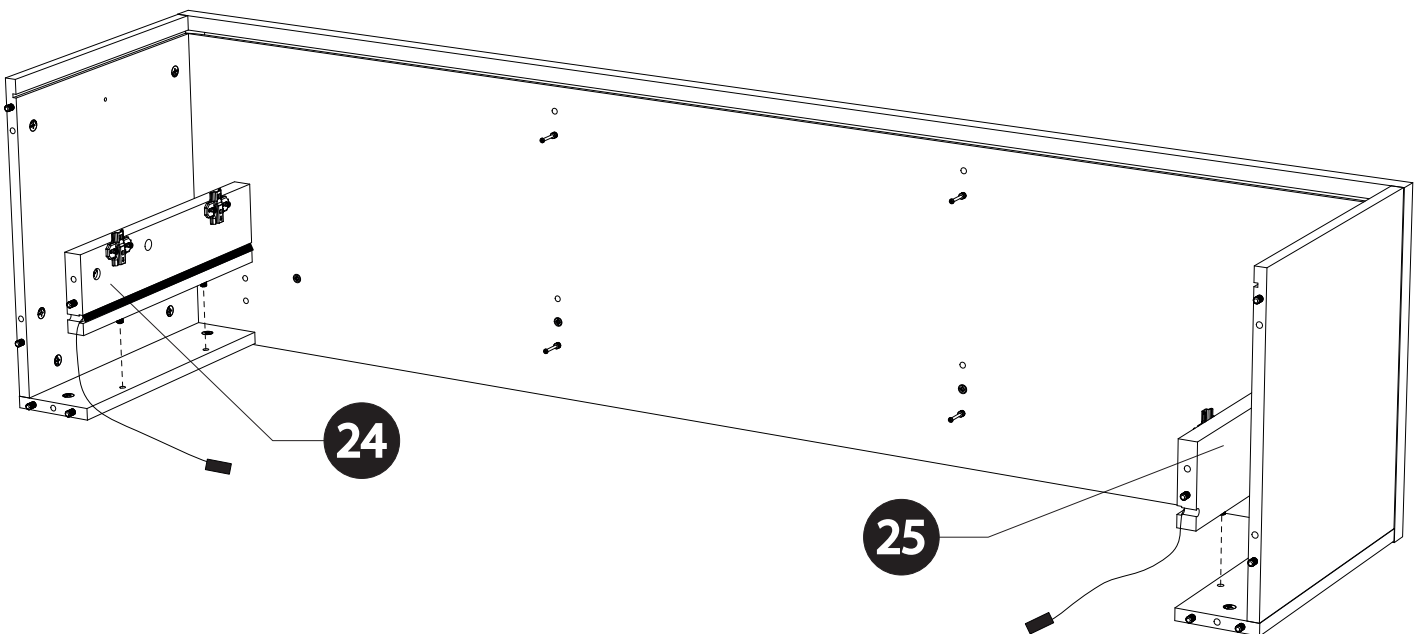
5



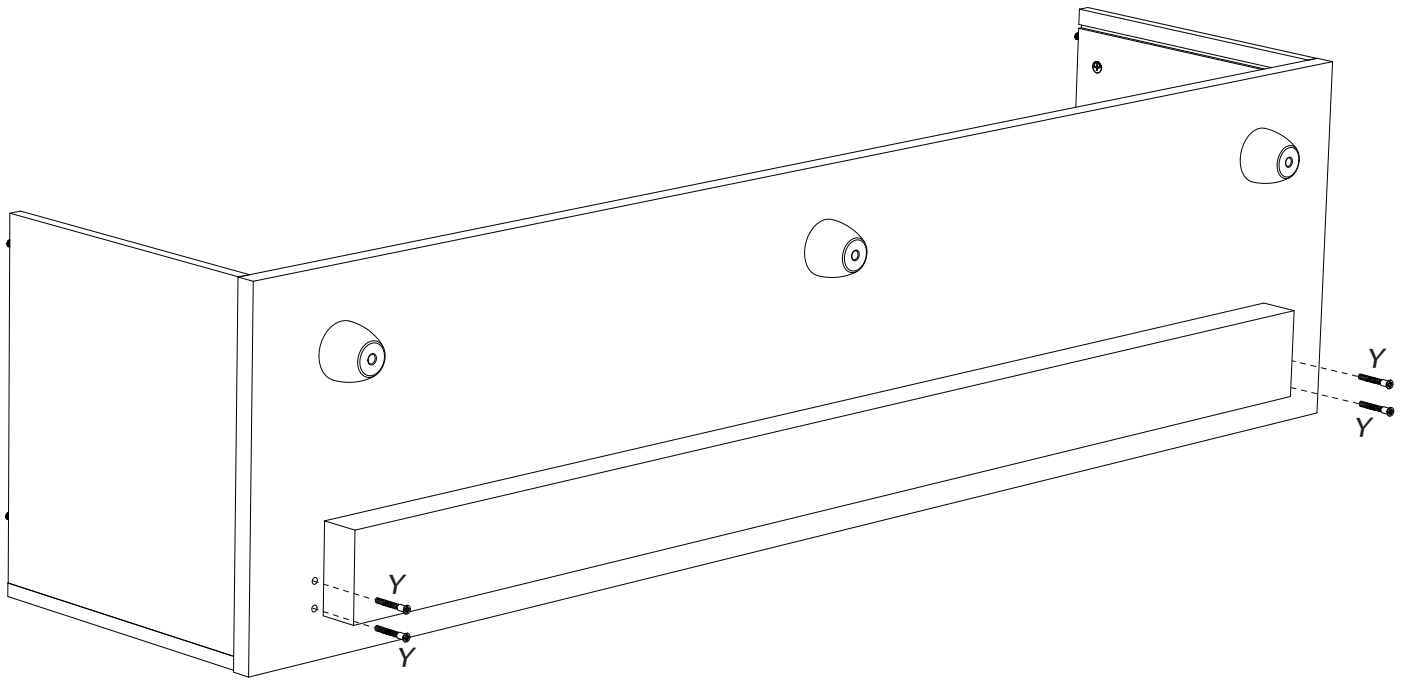
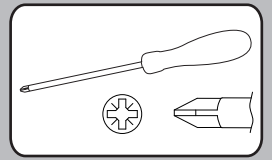
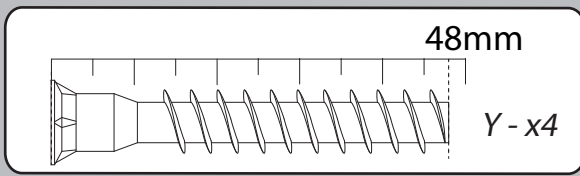
6



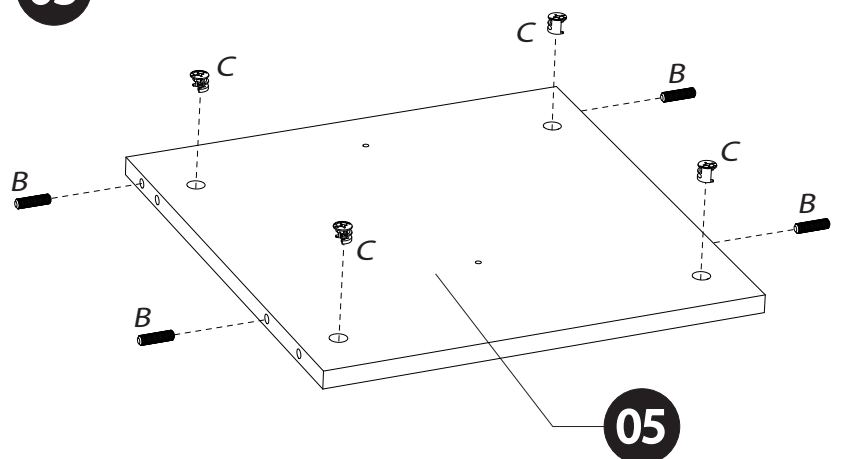
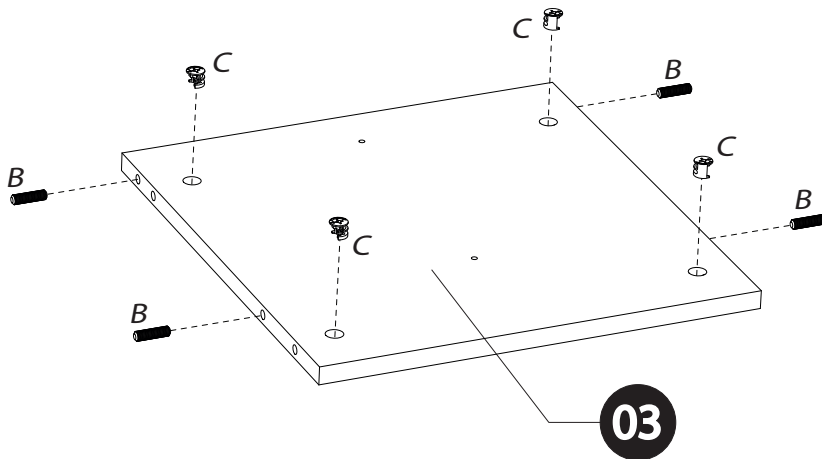
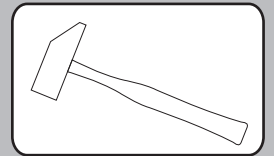
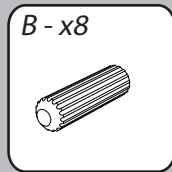
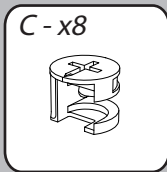
7



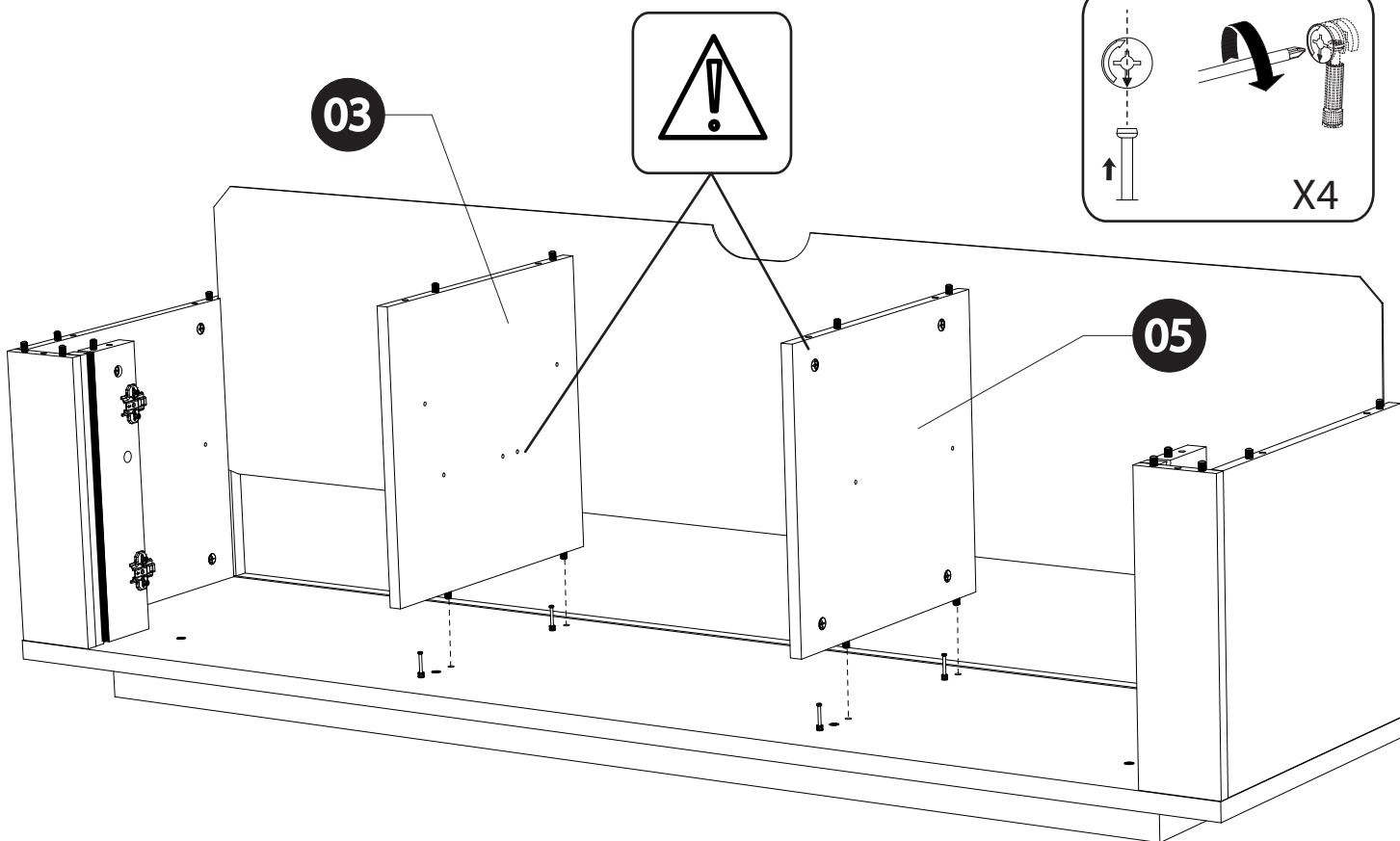
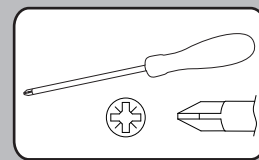
8



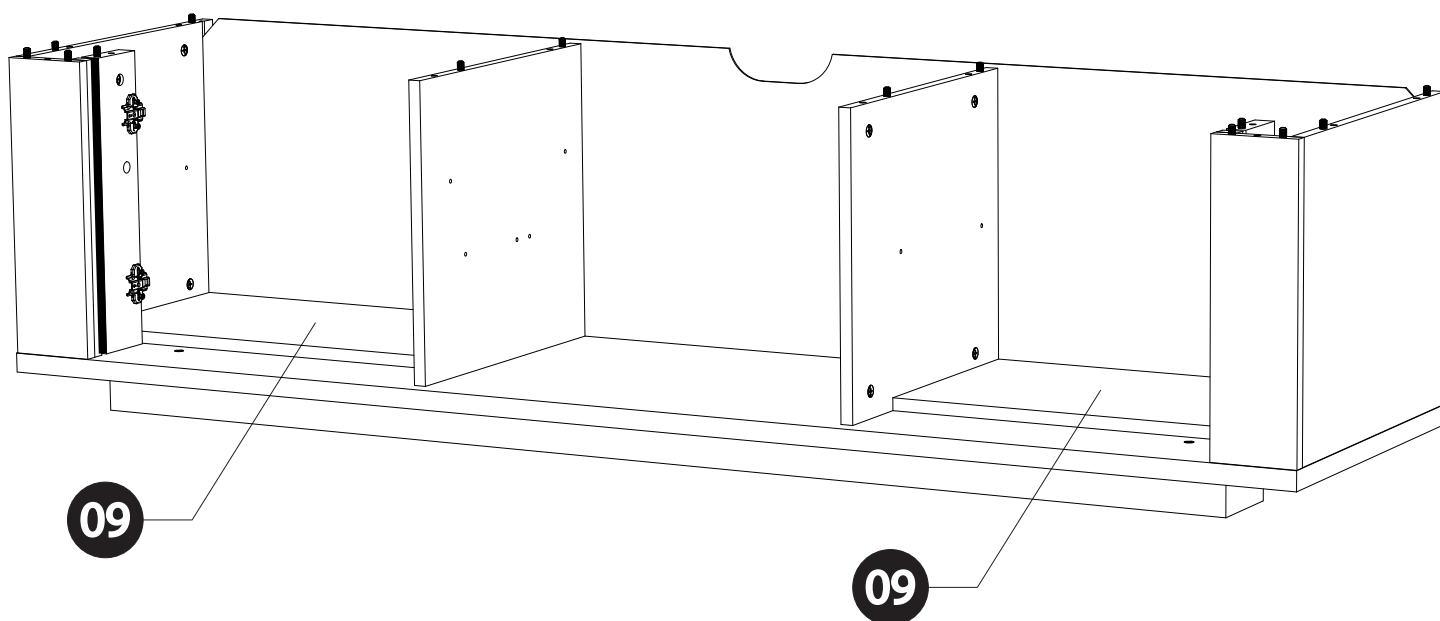
9



10



11





F


INSTRUCTION GÉNÉRALE DU LUMINAIRE

REMARQUES

SCIAE Dienville n'est pas responsable des dommages résultant :

- d'un mauvais montage
- de l'emploi d'outils inappropriés
- de changements techniques de l'ensemble
- du non-respect de cette instruction.

A LIRE AVANT DE PROCEDER AU MONTAGE

L'ensemble est conçu pour une tension d'alimentation de 230V ~ 50Hz, il est fait en 2e classe de protection et marqué par un symbole  approprié.

L'indice de protection de l'ensemble : IP20


Brancher l'ensemble à une prise de 230V ~ 50Hz en bon état de fonctionnement.

Le montage doit être effectué conformément à l'instruction.

ATTENTION !

Lors du montage, il faut strictement débrancher l'ensemble du courant 230V ~ 50Hz, respecter les règles de sécurité et rester particulièrement prudent.

La puissance électrique totale des montures de l'ensemble ne peut pas dépasser la puissance nominale du chargeur.

Les montures désignées par le symbole  doivent être installées sur une surface incombustible. Pour nettoyer, il faut utiliser uniquement un chiffon sec et ne jamais utiliser de produits chimiques.

MONTAGE

Effectuer le montage dans l'ordre conforme au mode d'emploi.

Il faut s'assurer que toutes les connexions électriques et les fixations soit effectuées correctement, de façon à exclure tout fonctionnement défectueux.

Lors du déplacement des meubles, veillez particulièrement à ne pas endommager l'isolation des câbles électriques de l'ensemble.

EN


GENERAL LUMINAIRE INSTRUCTION

NOTES

SCIAE Dienville is not liable for any damage resulting from :

- a bad assembly
- the use of inappropriate tools
- of technical changes to the whole
- for non-compliance with this instruction.

TO BE READ BEFORE ASSEMBLY

The unit is designed for a supply voltage of 230V ~ 50Hz, it is made in 2nd protection class and marked with an appropriate symbol .

The protection index of the set : IP20


Connect the unit to a 230V ~ 50Hz socket in good working order.

Installation must be carried out in accordance with the instructions.

ATTENTION !

During installation, the entire 230V ~ 50Hz power supply must be strictly disconnected, respect the safety rules and remain particularly careful.

The total electrical power of the frames in the set may not exceed the charger's power rating.

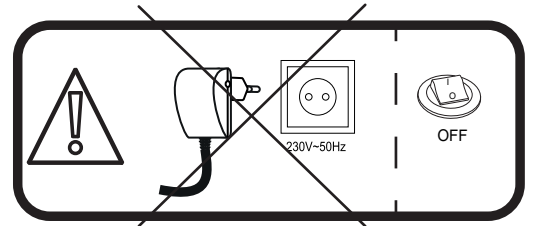
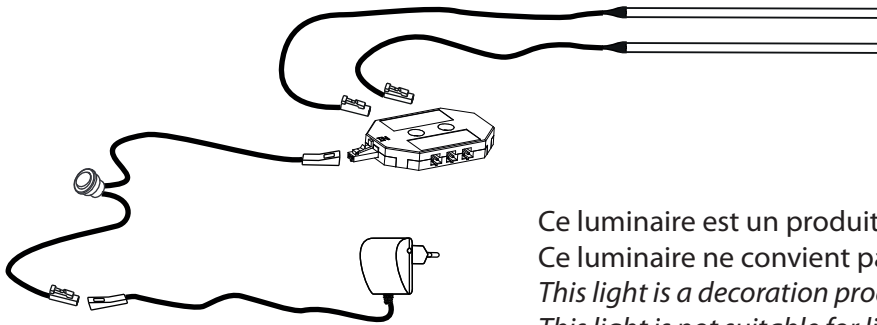
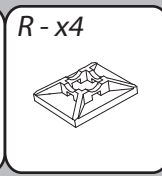
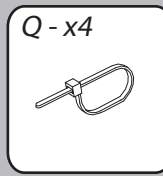
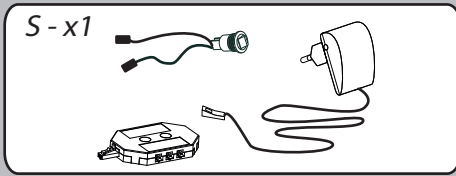
Frames marked with the symbol  symbol must be installed on a non-combustible surface. To clean, use only a dry cloth and never use chemicals.

ASSEMBLY

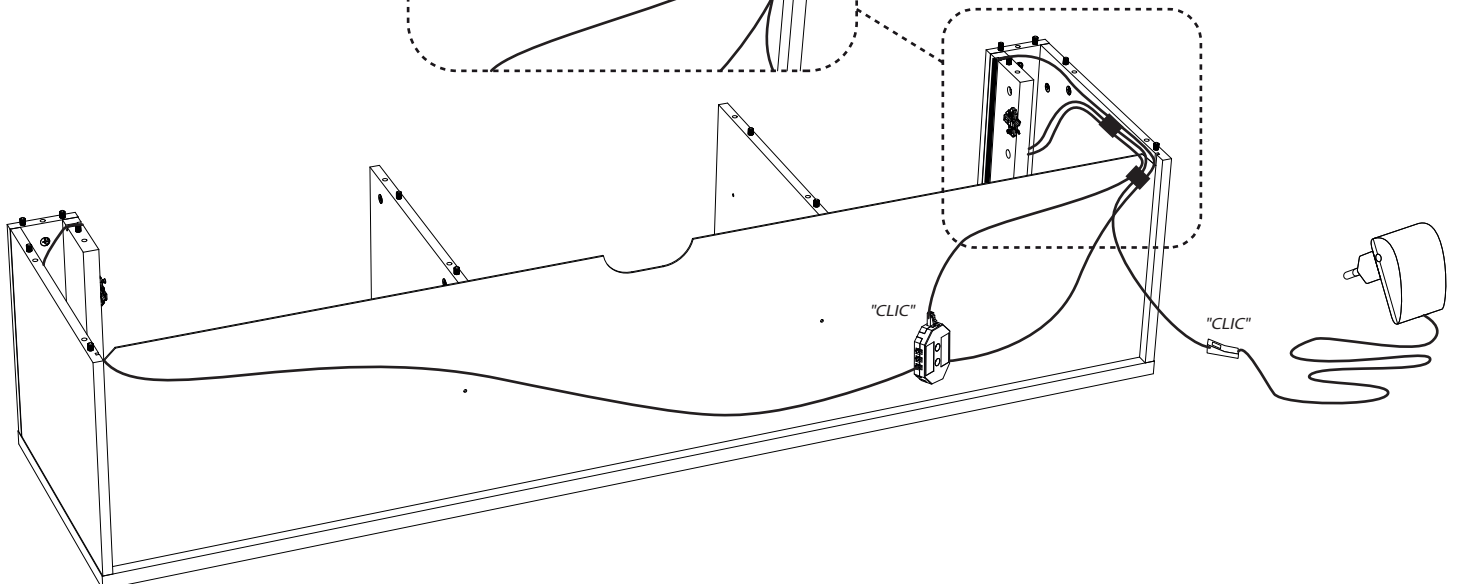
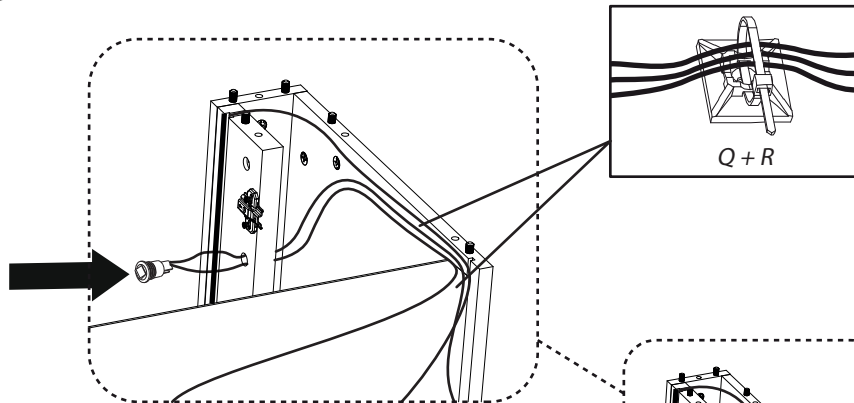
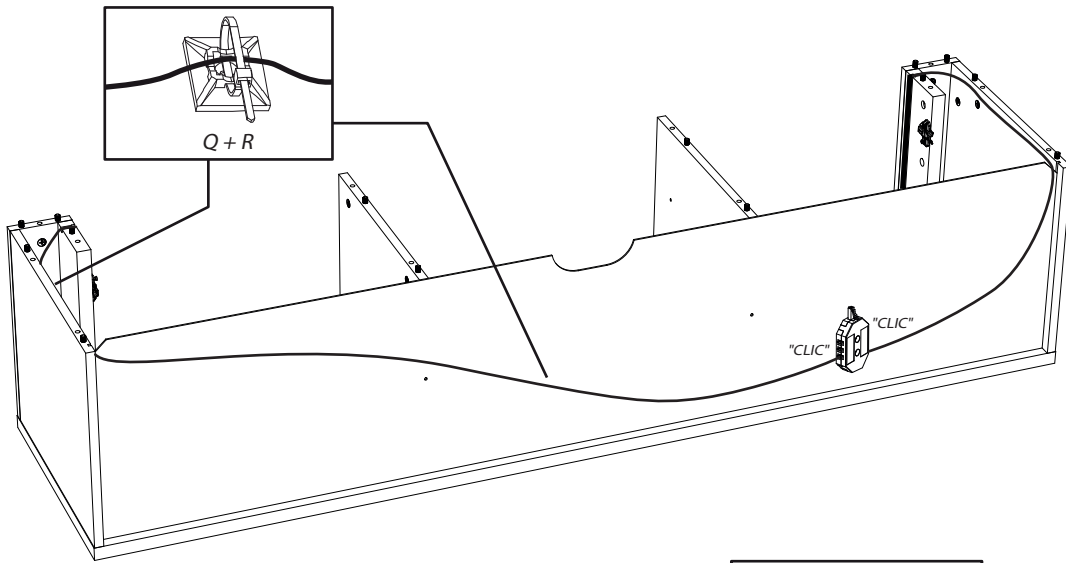
Carry out the assembly in the order described in the operating instructions.

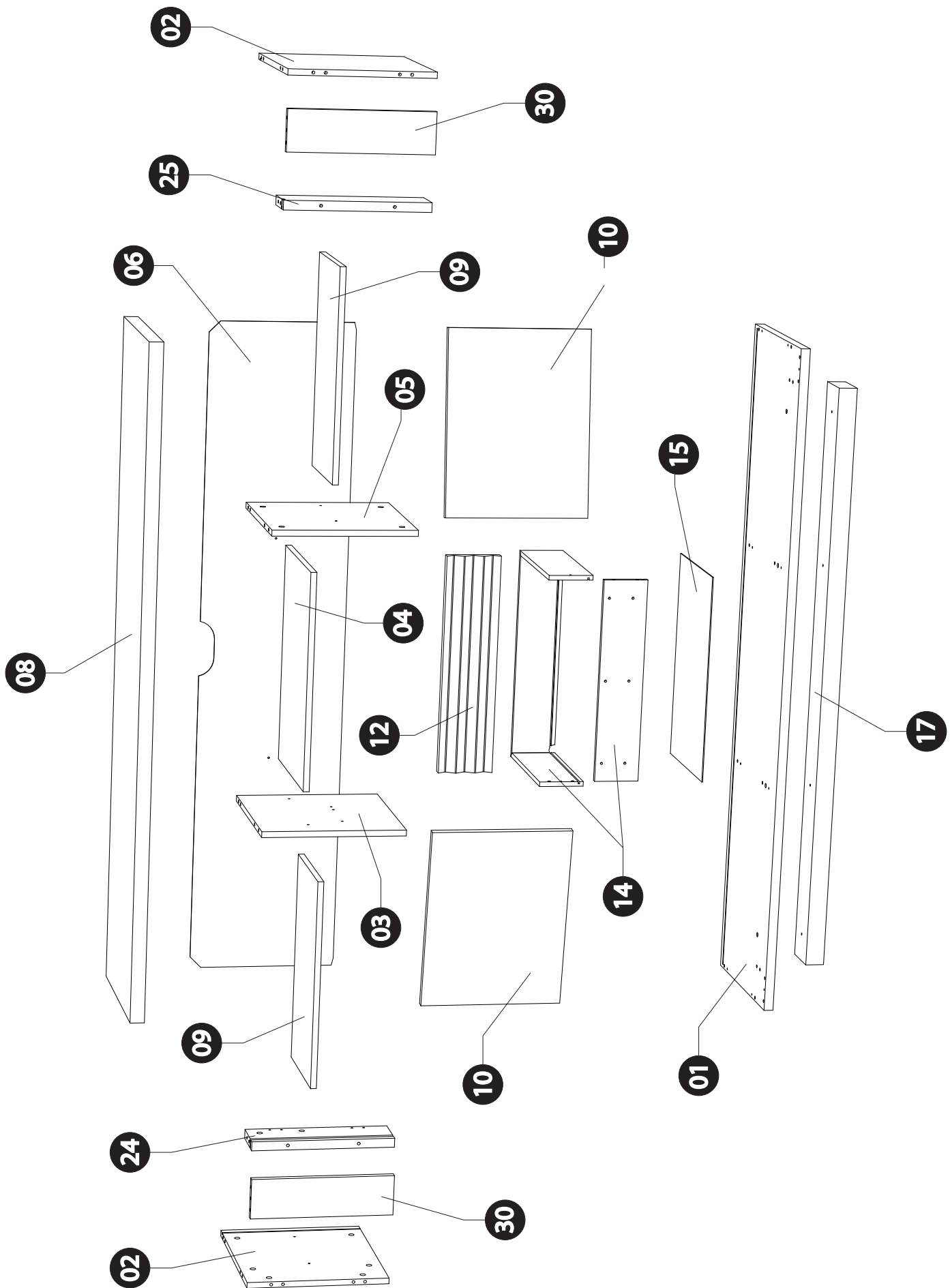
Make sure that all electrical connections and fixings are carried out correctly, so that faulty operation is excluded.

When moving the furniture, be particularly careful not to damage the following when moving it the insulation of the electric cables of the whole.

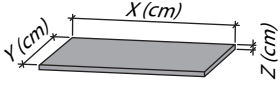
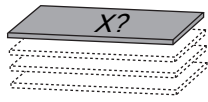
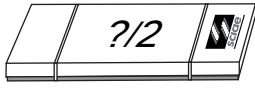

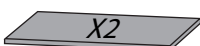

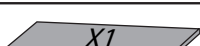
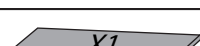

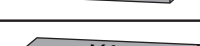


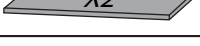
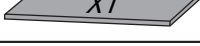







Ce luminaire est un produit de décoration.
 Ce luminaire ne convient pas pour l'illumination d'une pièce d'un ménage.
This light is a decoration product.
This light is not suitable for lighting a room in a house.

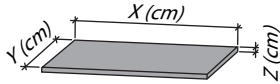
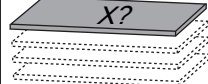
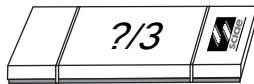



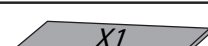

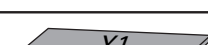



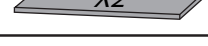
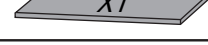







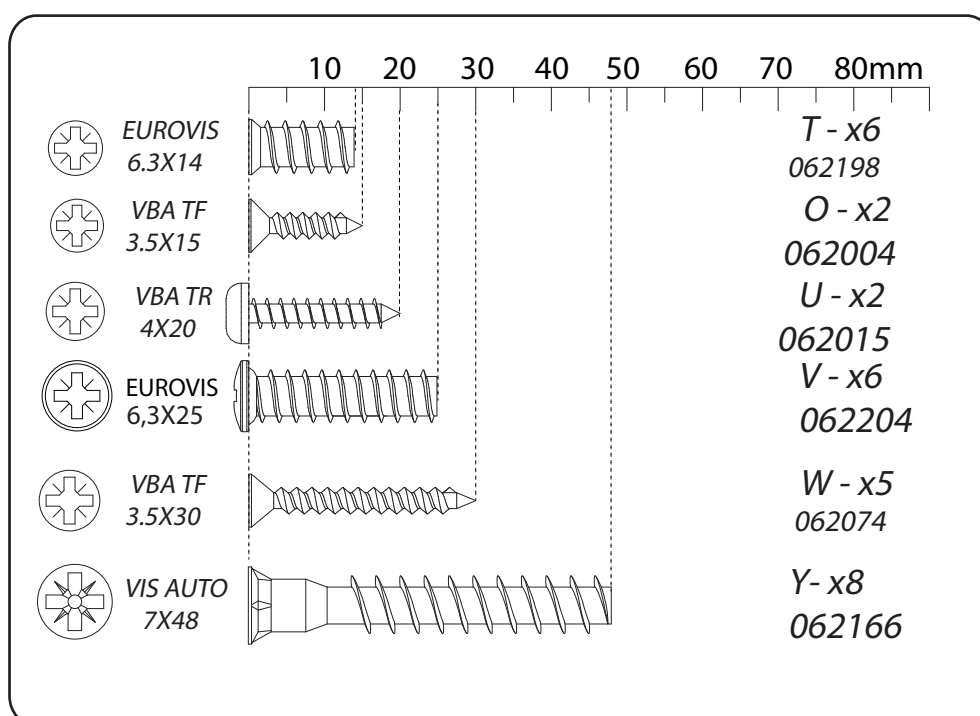
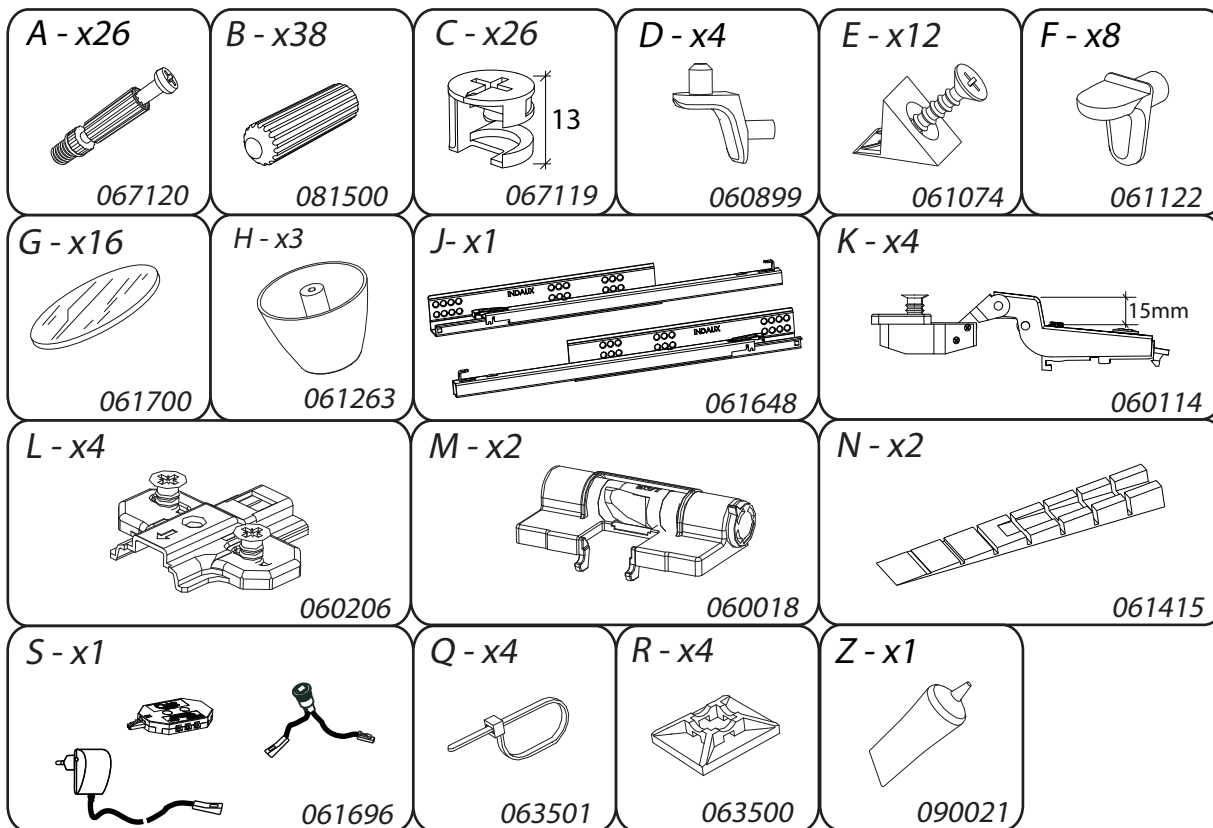


MEUBLE TV 2PO 1T 180 N°06

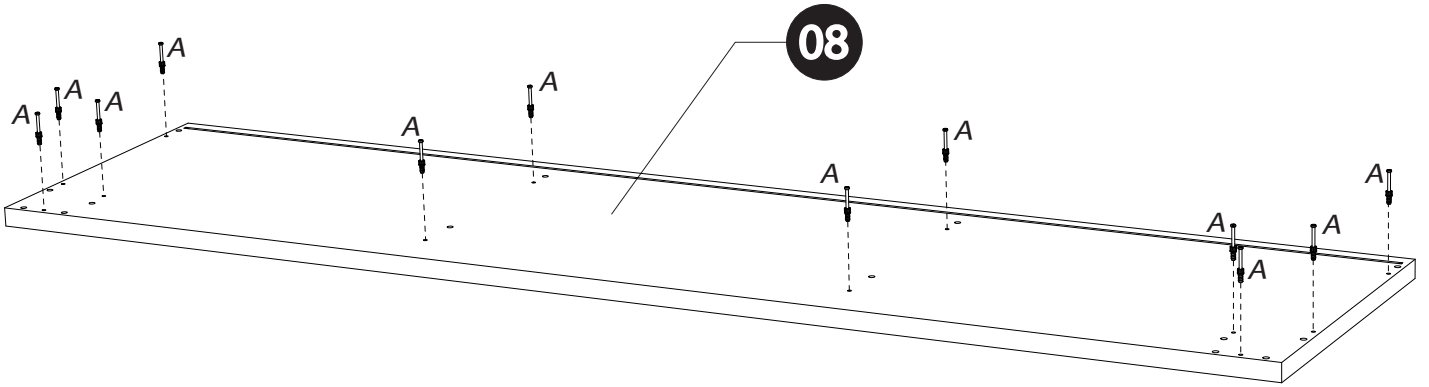
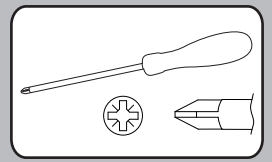
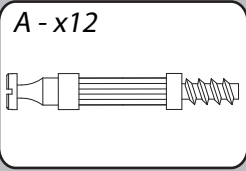
<i>DESIGNATION</i>		N°		
Dessous	180.2 x 45.2 x 2.5	1		1
Côté	38.7 x 43.4 x 1.6	2		2
Séparation gauche	38.7 x 40.2 x 1.6	3		2
Dessus de tiroir	58.7 x 37.7 x 1.6	4		2
Séparation droite	38.7 x 40.2 x 1.6	5		2
Derrière	177.7 x 39.7 x 0.25	6		1
Dessus	180.2 x 45.2 x 3.8	8		2
Tablette	57.3 x 29.5 x 1.6	9		1
Porte	49.4 x 38.1 x 1.8	10		2
Face tiroir	58.2 x 14.5 x 2.5	12		1
Tiroir	57.1 x 35 x 1.25	14		1
Fond de tiroir	55.8 x 33.6 x 0.25	15		1
Face de socle	158 x 11 x 5	17		1
Recharge d'embase gauche	38.7 x 11 x 2.5	24		1
Recharge d'embase droite	38.7 x 11 x 2.5	25		1
Montant de côté	38.7 x 11 x 1.6	30		1

MEUBLE TV 2PO 1T 210 N°38

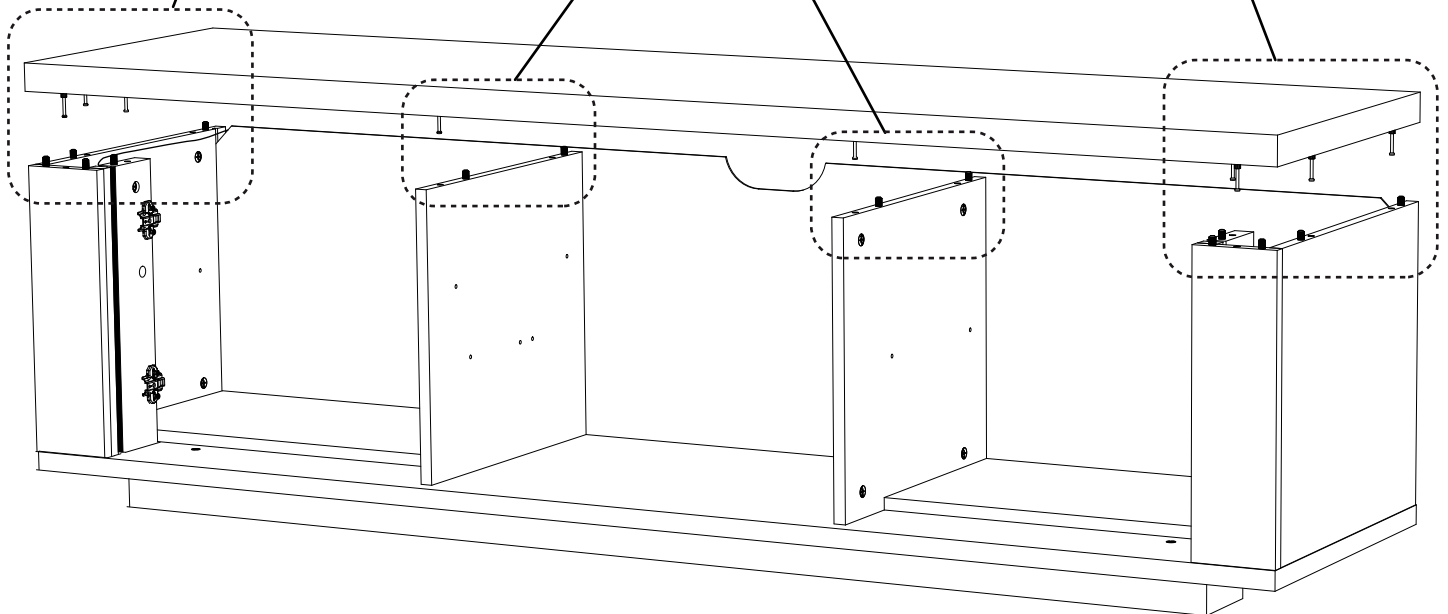
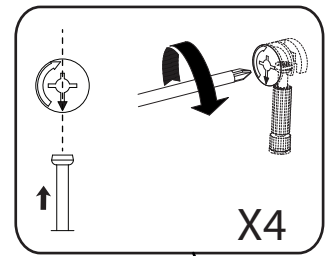
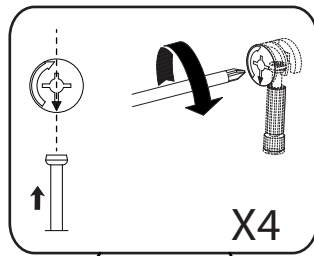
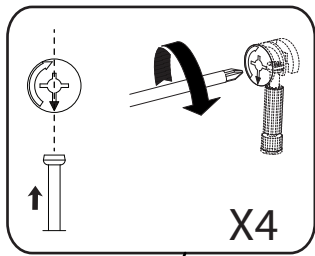
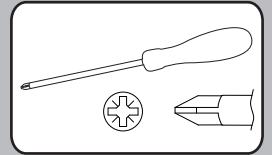
<i>DESIGNATION</i>		<i>N°</i>		
Dessous	210.2 x 45.2 x 2.5	1		2
Côté	38.7 x 43.4 x 1.6	2		1
Séparation gauche	38.7 x 40.2 x 1.6	3		1
Dessus de tiroir	88.7 x 37.7 x 1.6	4		1
Séparation droite	38.7 x 40.2 x 1.6	5		1
Derrière	207.7 x 39.7 x 0.25	6		2
Dessus	210.2 x 45.2 x 3.8	8		3
Tablette	57.3 x 29.5 x 1.6	9		1
Porte	49.4 x 38.1 x 1.8	10		1
Face tiroir	88.2 x 14.5 x 2.5	12		1
Tiroir	87.1 x 35 x 1.25	14		1
Fond de tiroir	85.8 x 33.6 x 0.25	15		1
Face de socle	188 x 11 x 5	17		2
Recharge d'embase gauche	38.7 x 11 x 2.5	24		1
Recharge d'embase droite	38.7 x 11 x 2.5	25		1
Montant de côté	38.7 x 11 x 1.6	30		1



13



14

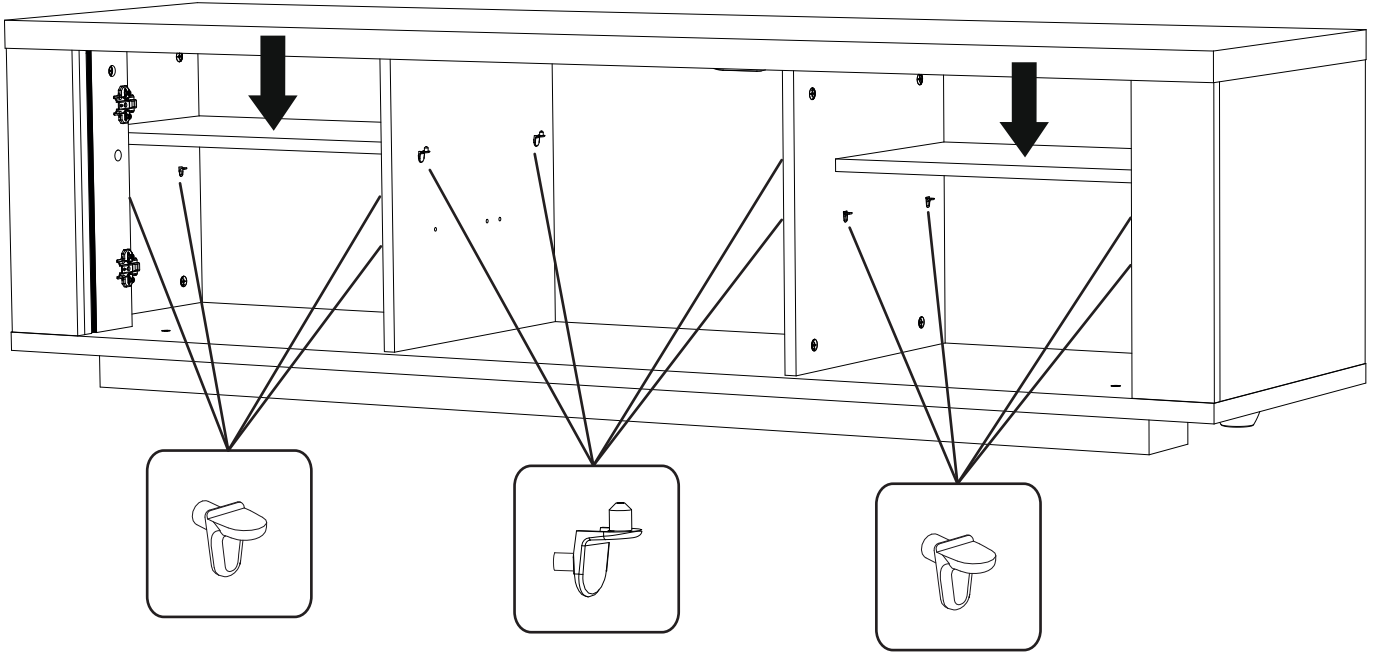


15

D - x4

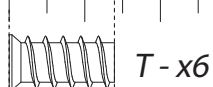


F - x8



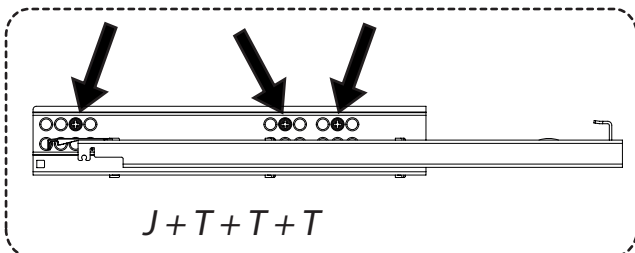
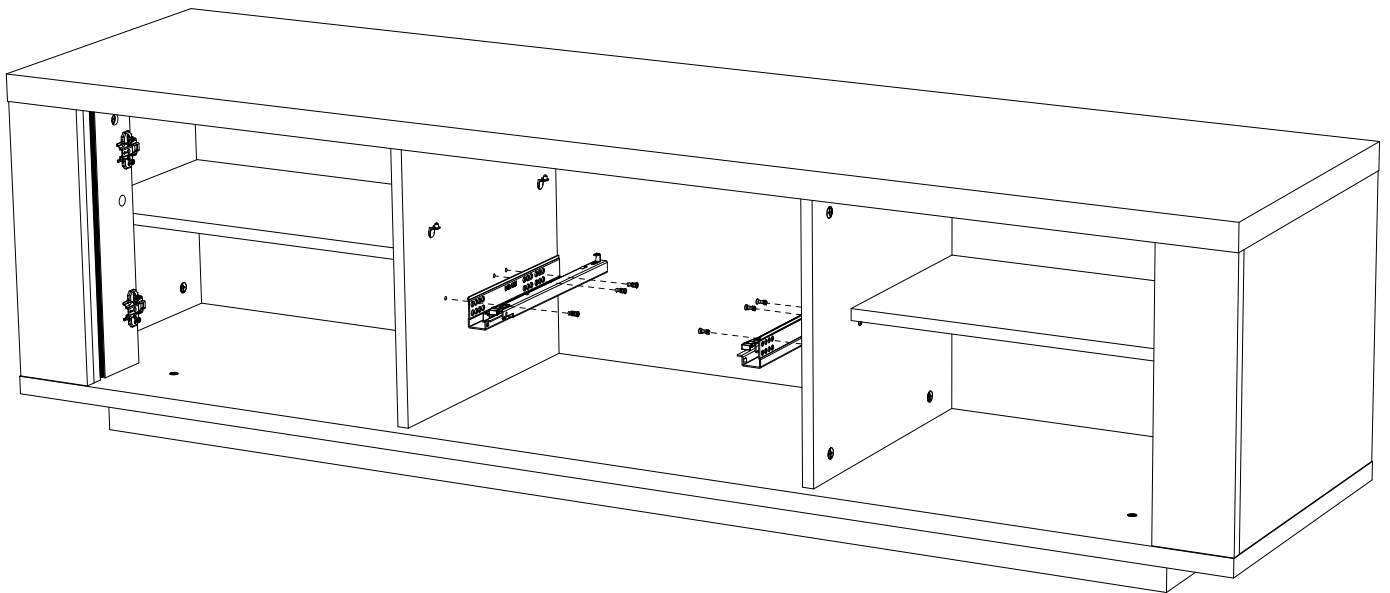
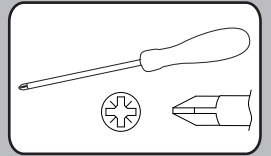
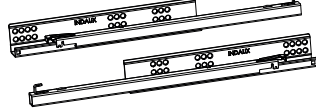
16

14mm

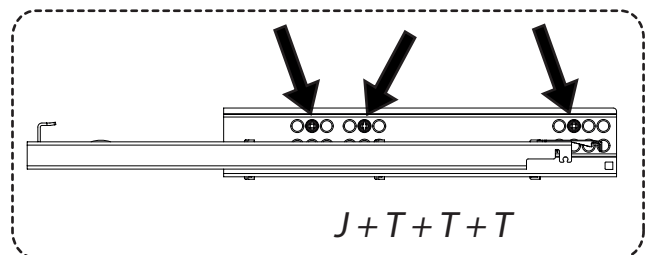


T - x6

J - x1

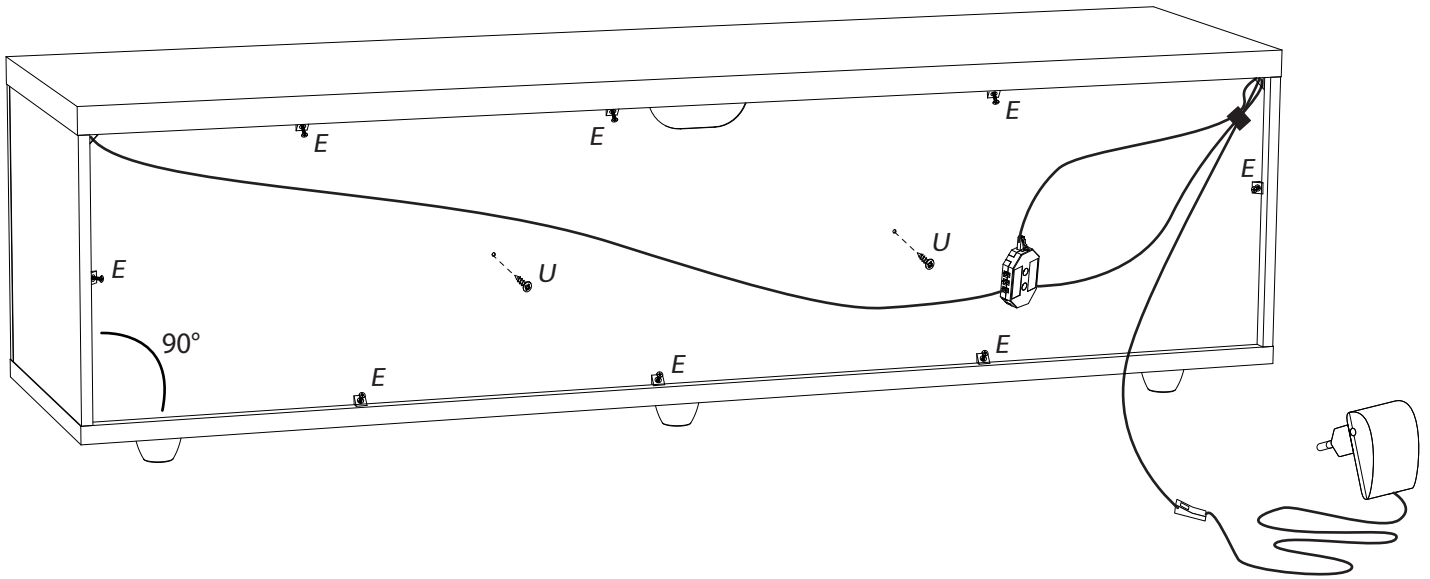
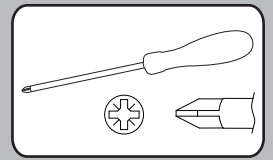
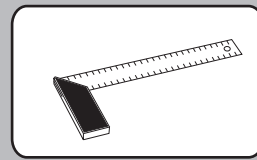
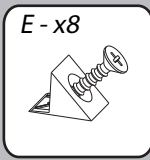
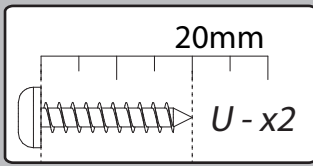


J+T+T+T

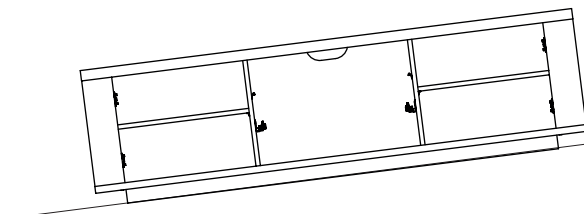
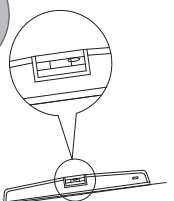
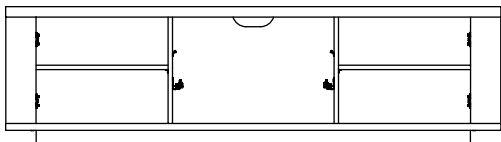
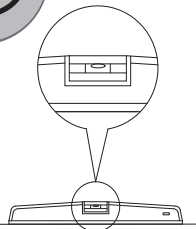
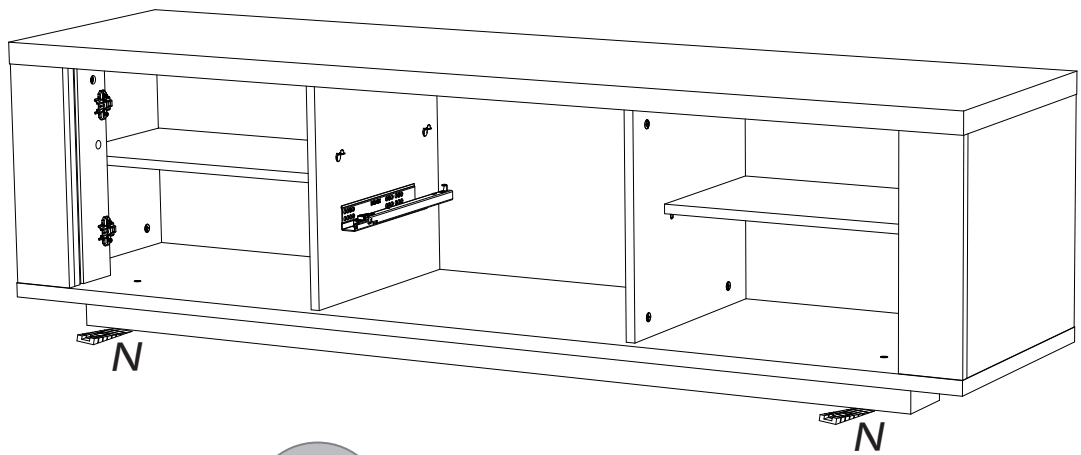
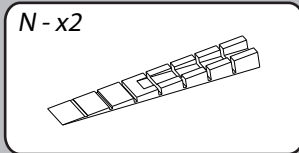


J+T+T+T

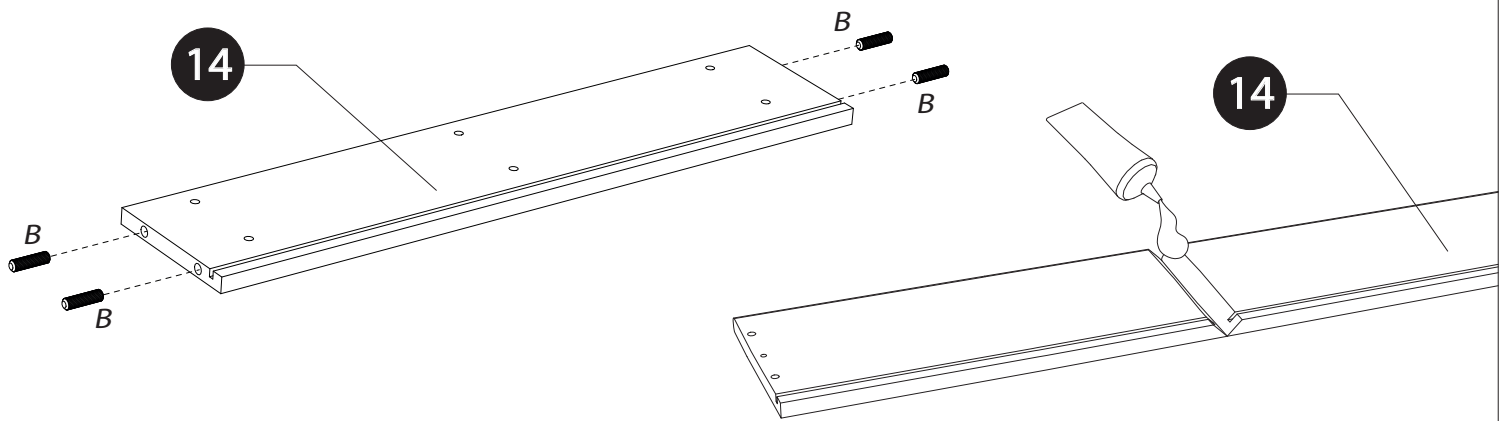
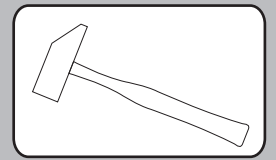
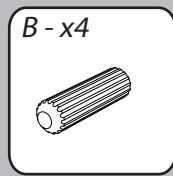
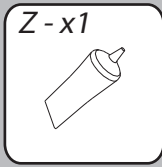
17



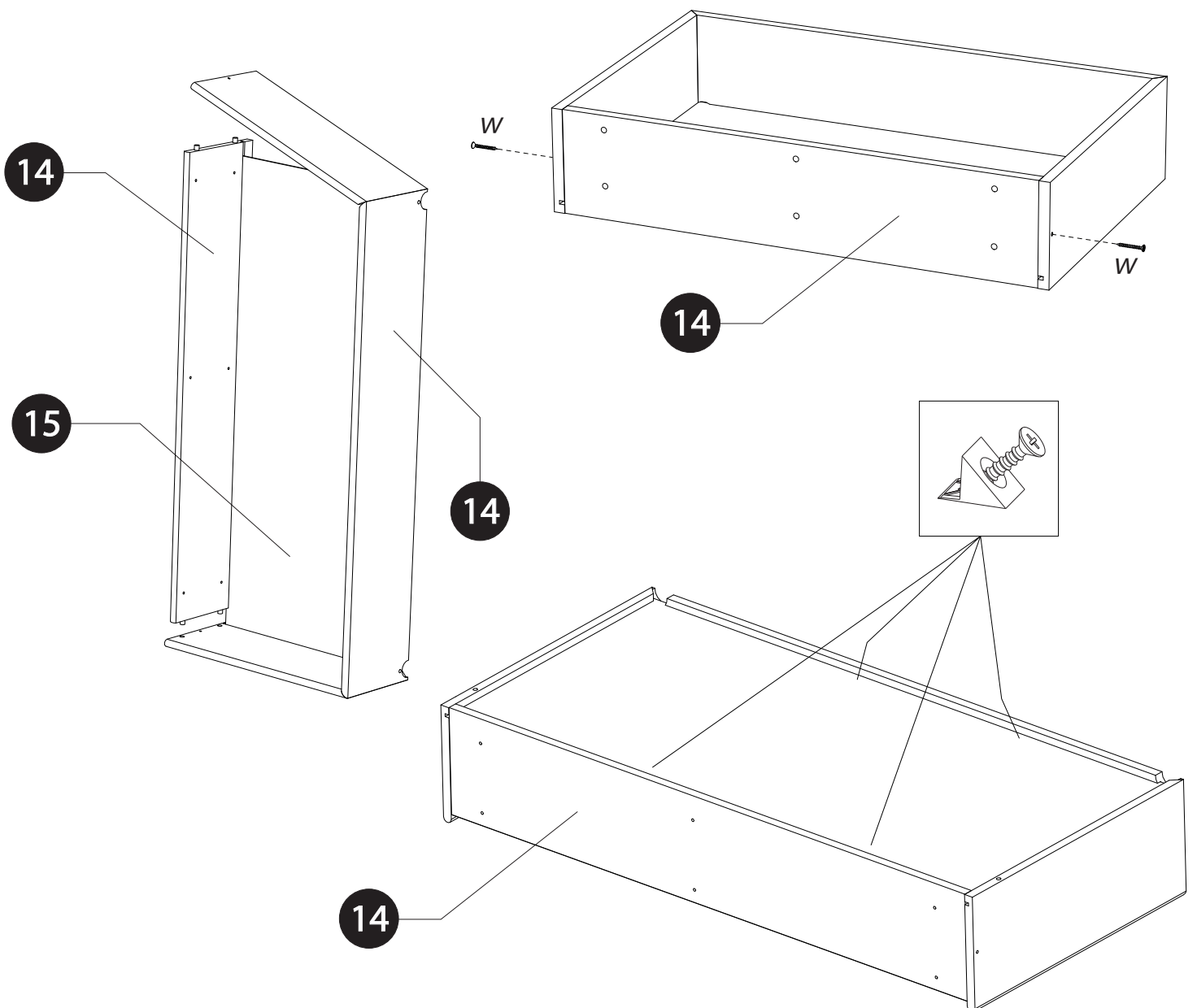
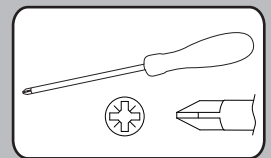
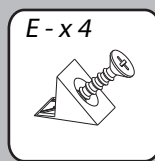
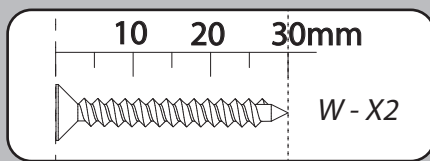
18



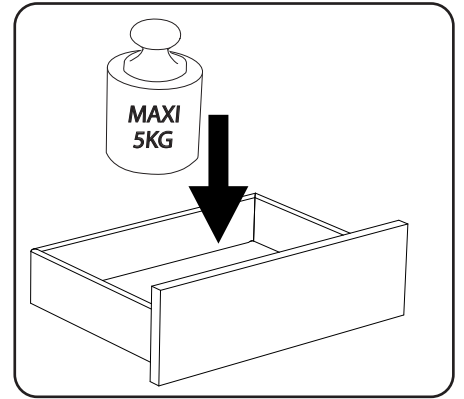
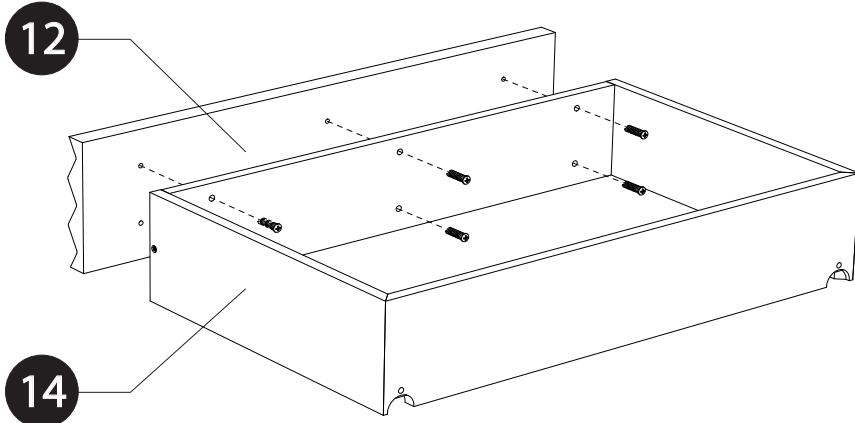
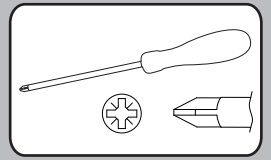
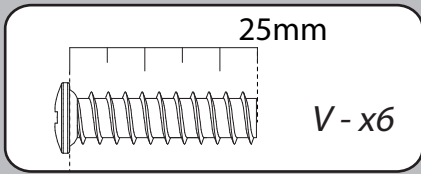
19



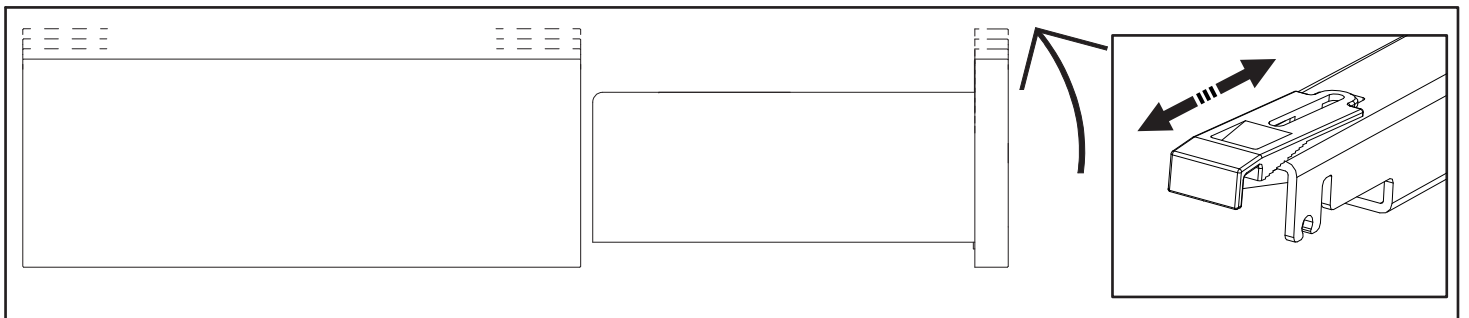
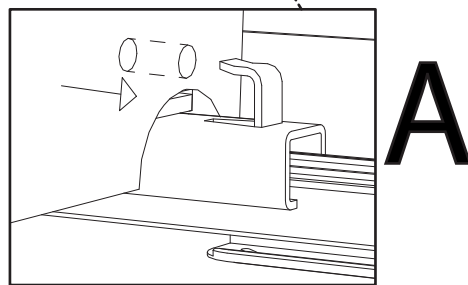
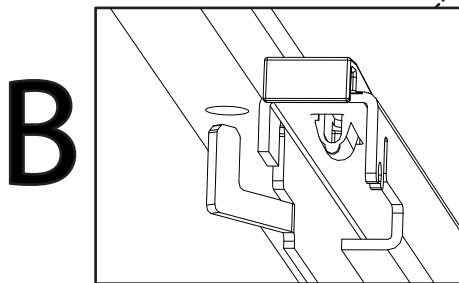
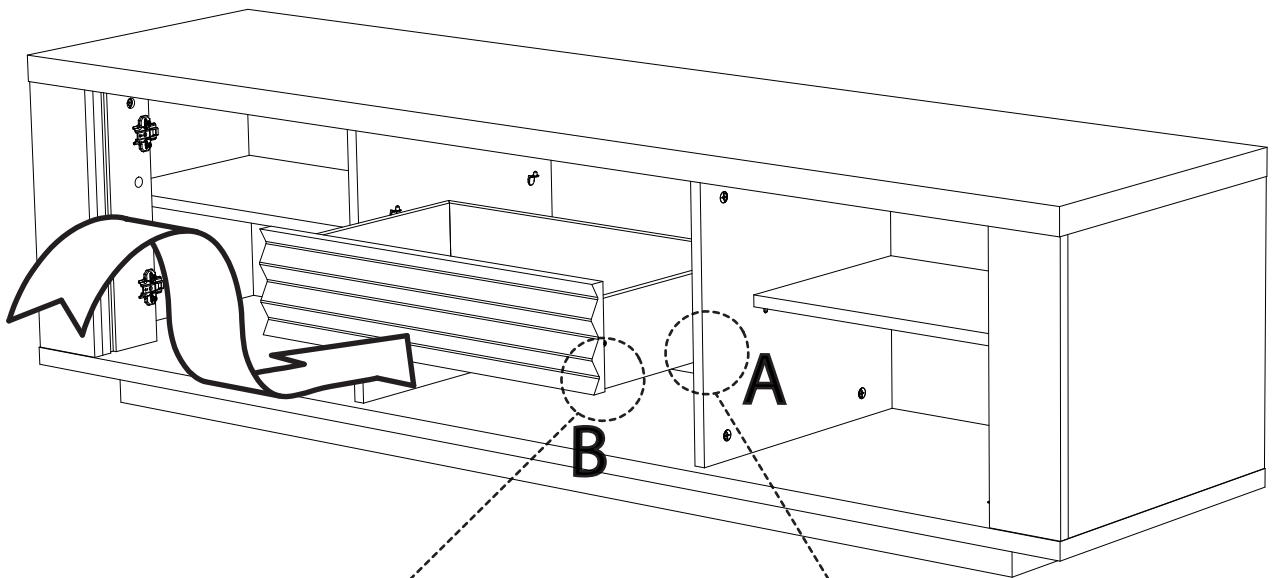
20



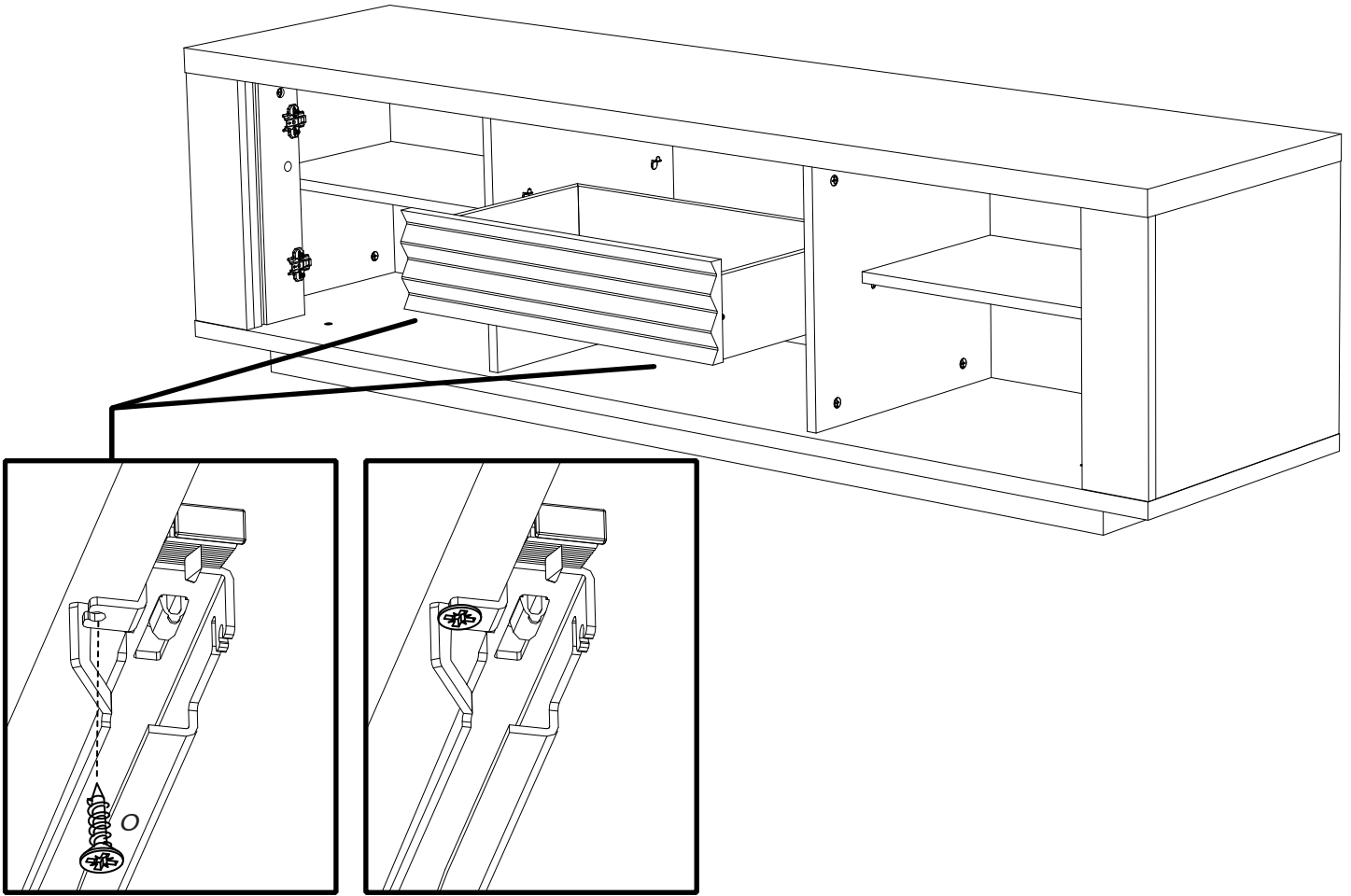
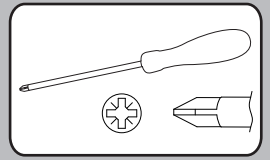
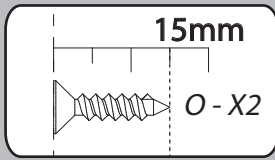
21



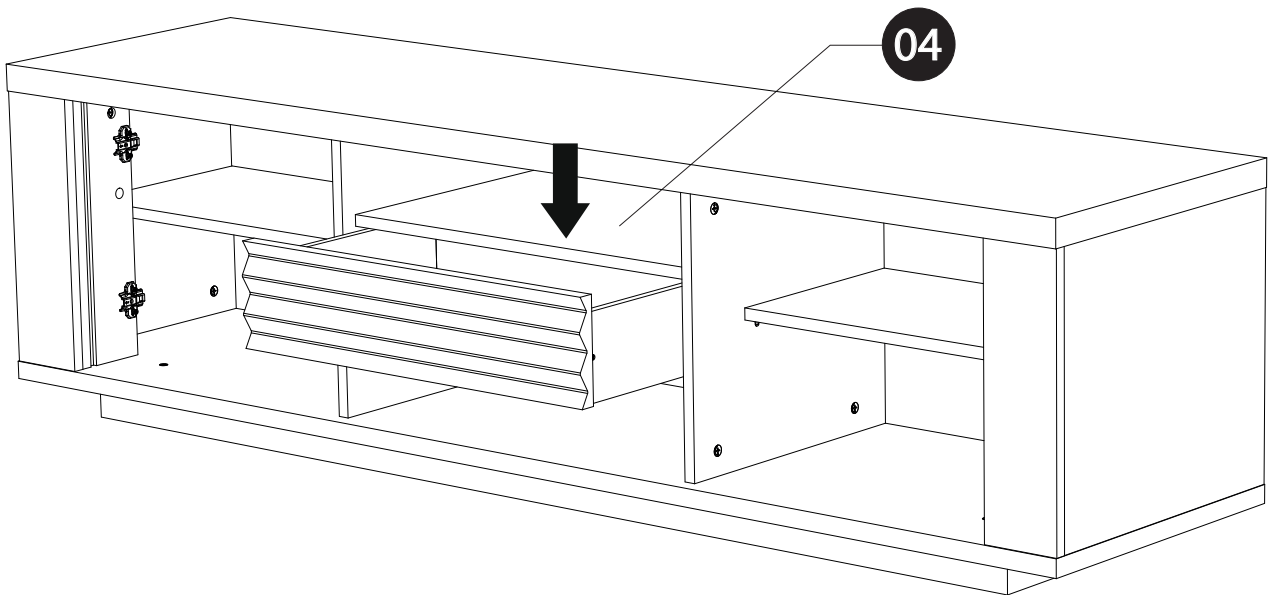
22



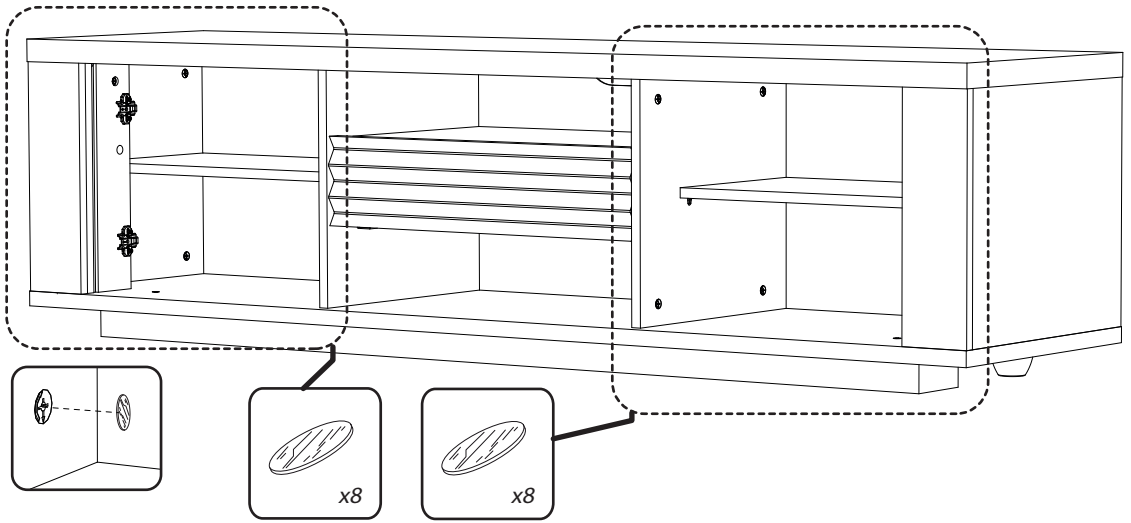
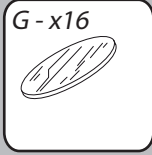
23



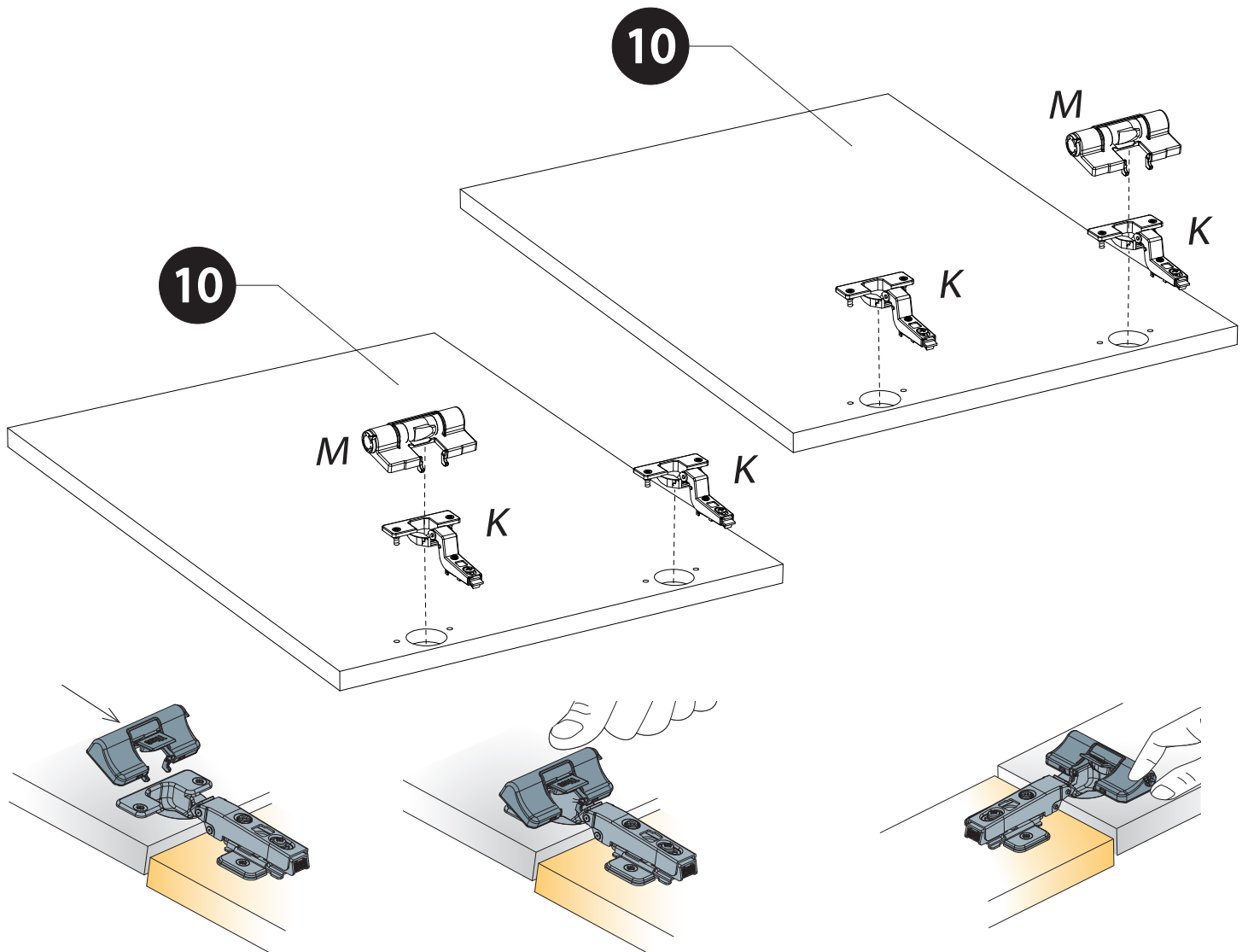
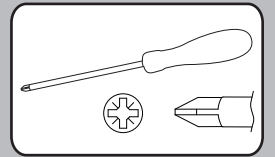
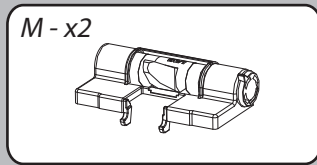
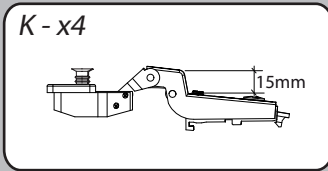
24

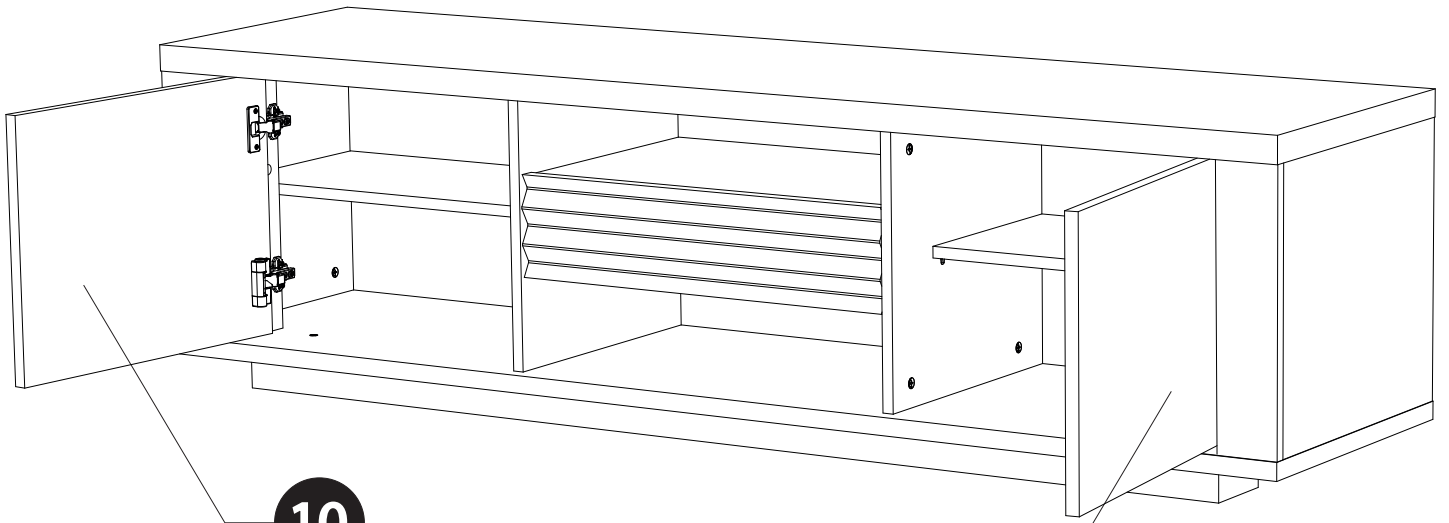
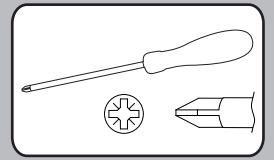


25



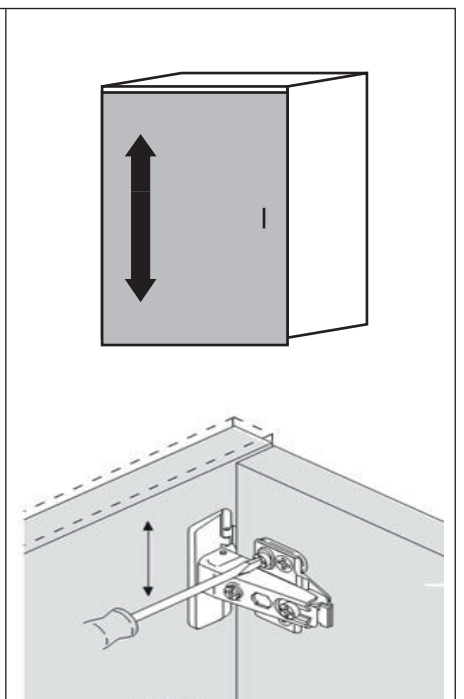
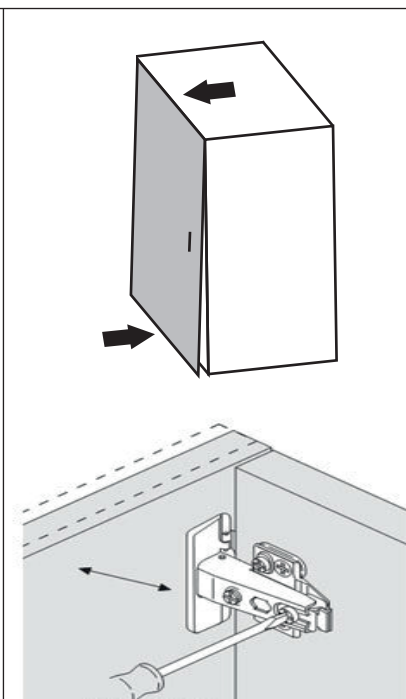
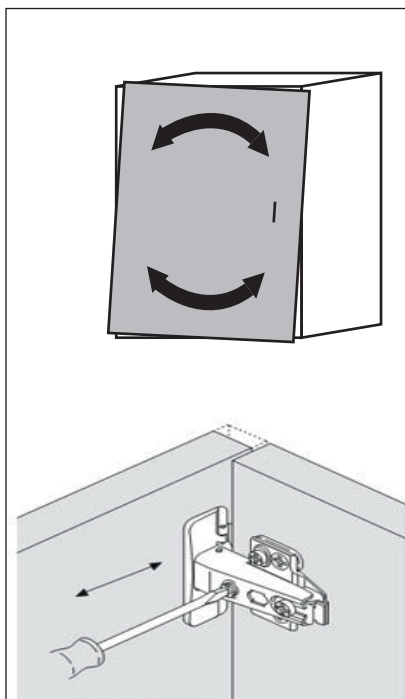
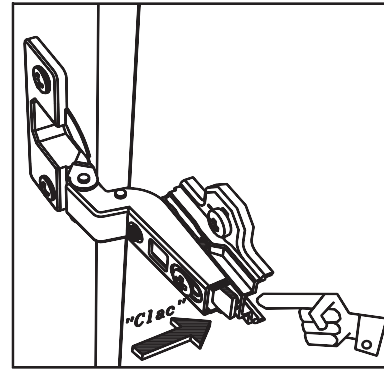
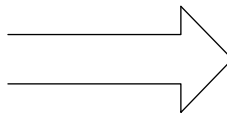
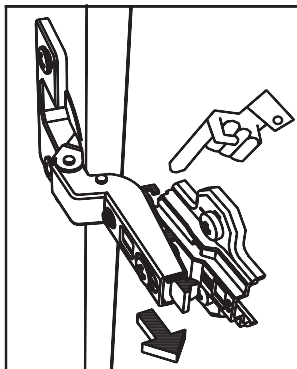
26

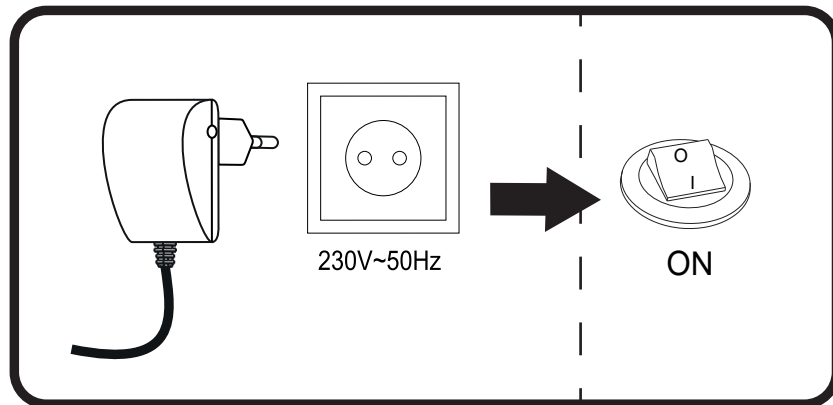
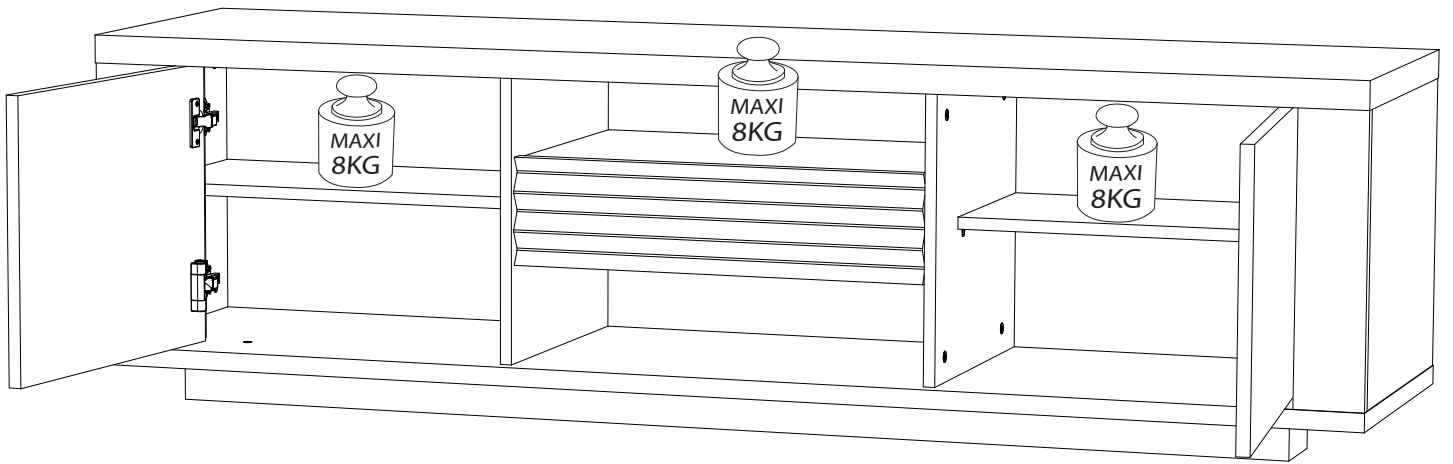




10

10

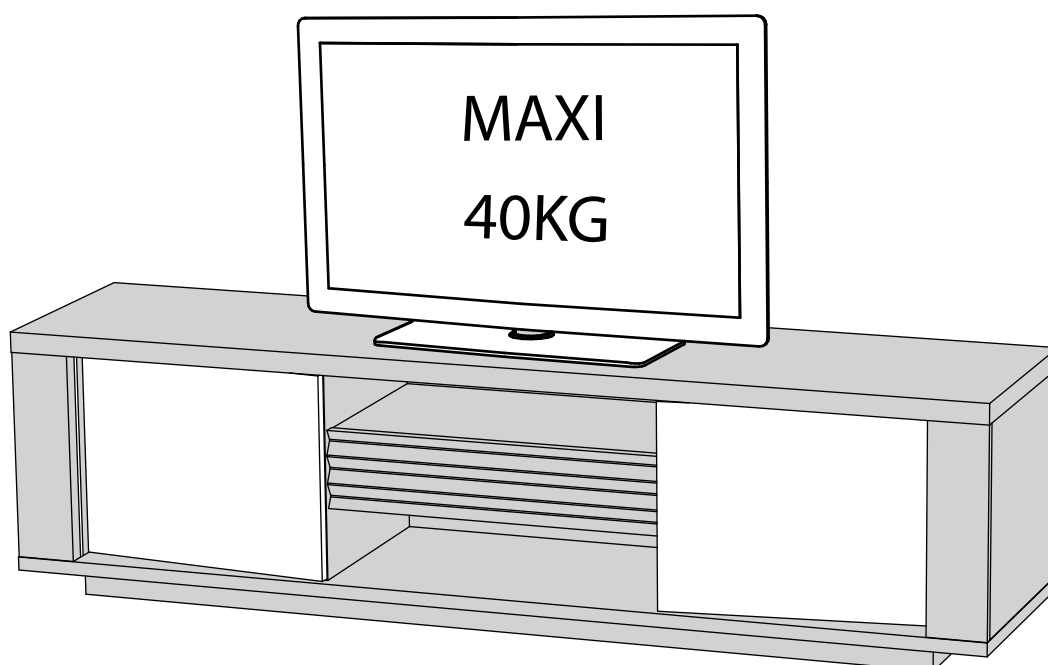




Meuble TV 2po 1t composé de panneaux de particules revêtus papier Bangali Mango (Wengé) et laque blanche brillante pour les portes. L'intérieur est revêtus papier Bangali Mango (Wengé).

MEUBLE TV 2PO 1T N°06 L.180 cm - H.50 cm - P.45 cm.
MEUBLE TV 2PO 1T N°38 L.210 cm - H.50 cm - P.45 cm.

A monter soi-même.



"Les meubles contenant des panneaux à base de bois (panneaux de particules, panneaux de fibres, contreplaqué...) peuvent émettre des substances polluantes dans l'air intérieur. Il est ainsi recommandé, après l'installation du meuble dans son logement, d'aérer fréquemment la pièce concernée pendant au moins quatre semaines afin de réduire son exposition aux polluants émis par le meuble."