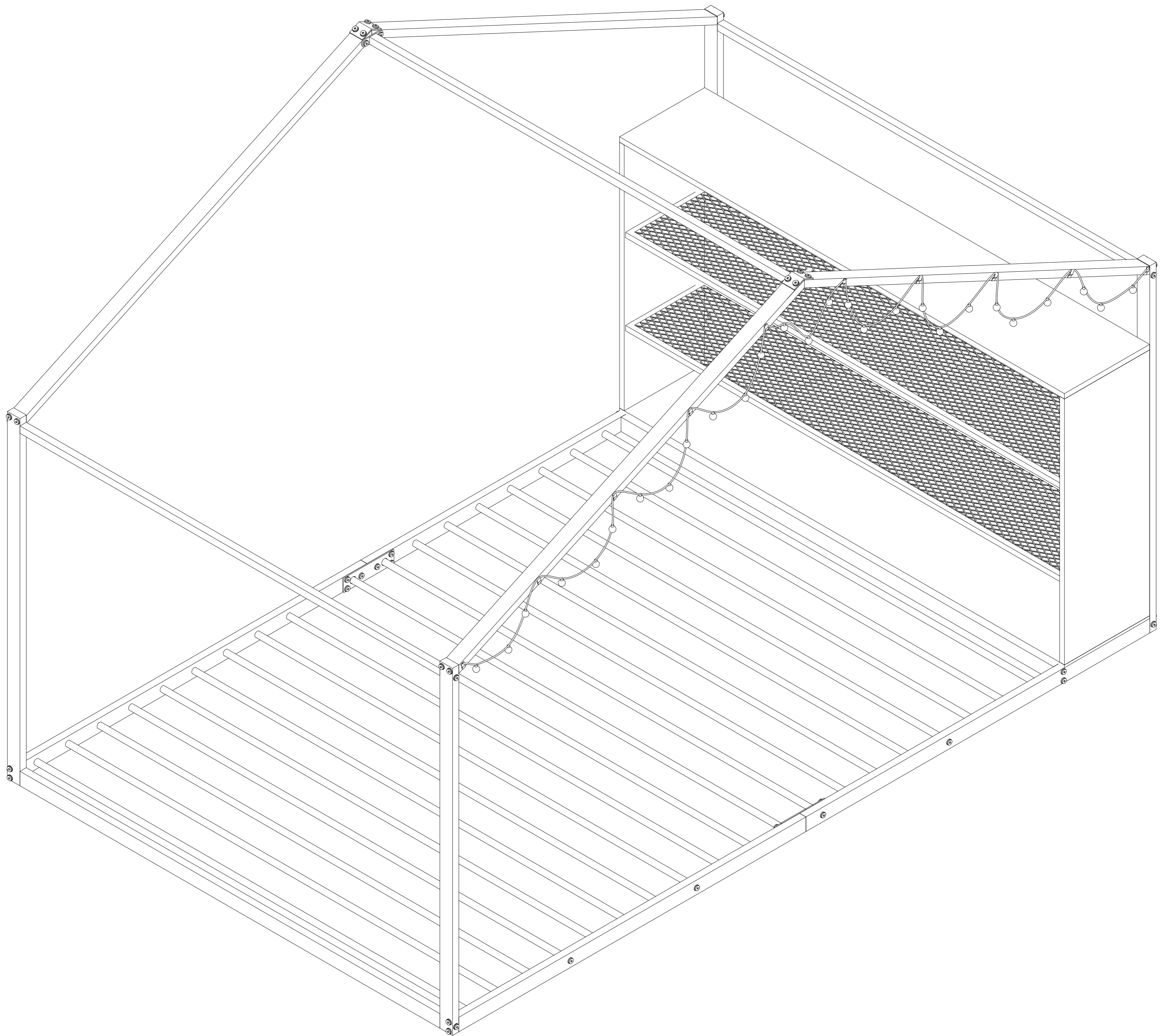
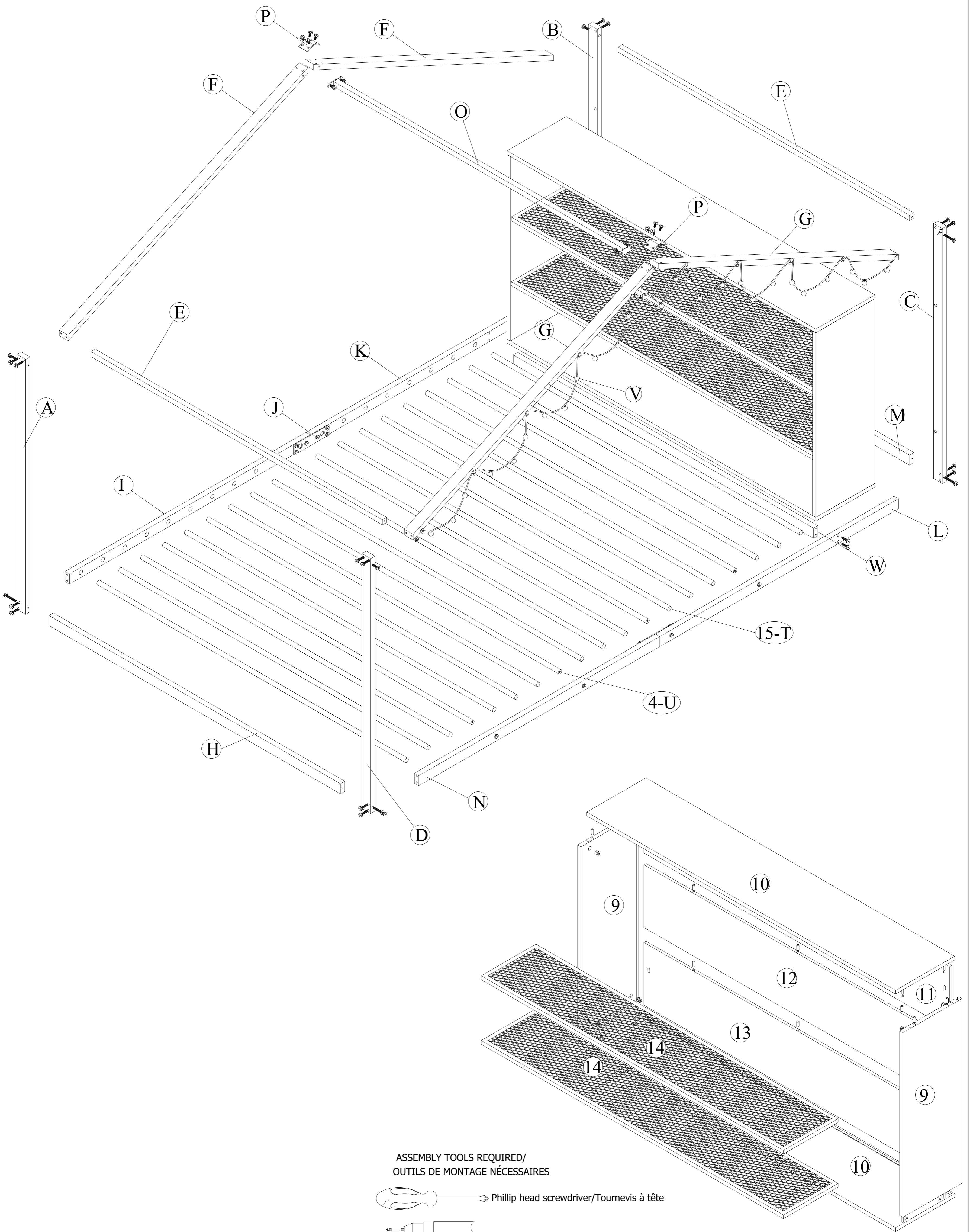


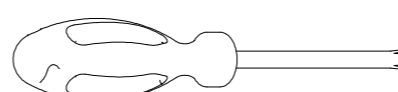
# ASSEMBLY INSTRUCTIONS / INSTRUCTIONS DE MONTAGE

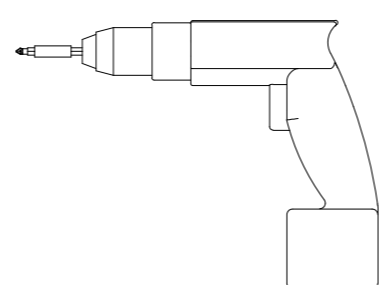
## TWIN HOUSE BED / LIT COMPLET






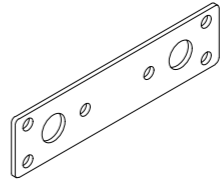
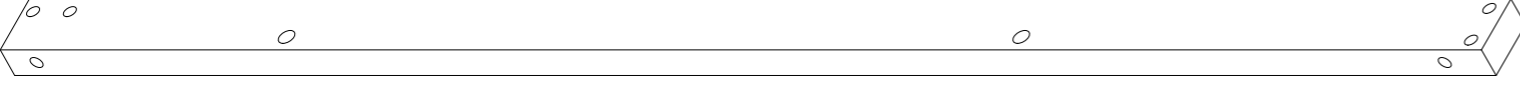
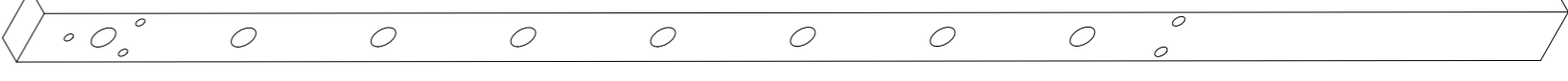
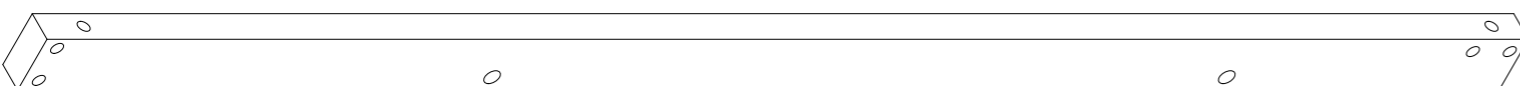
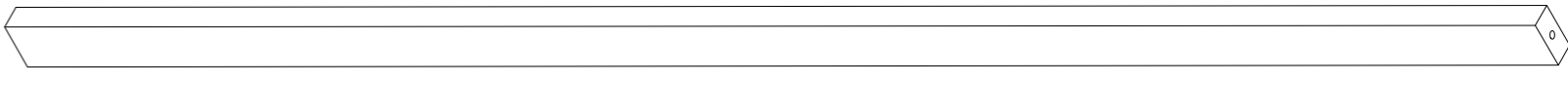

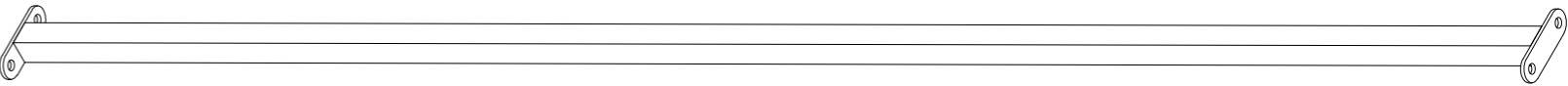
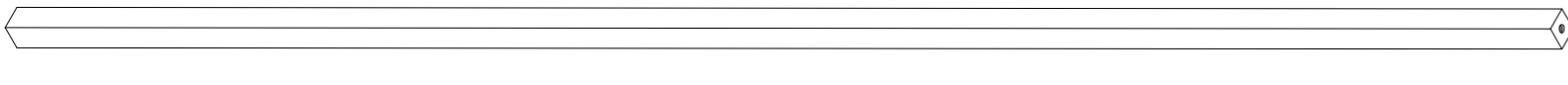
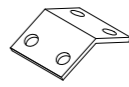
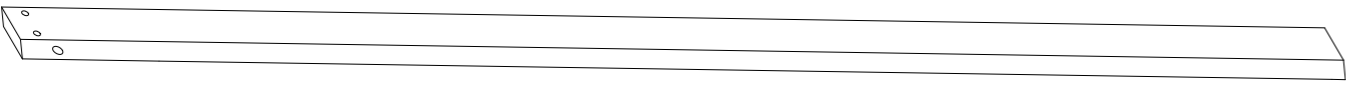
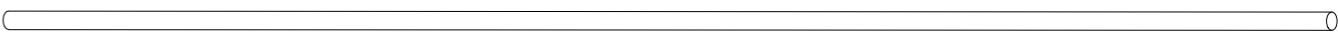
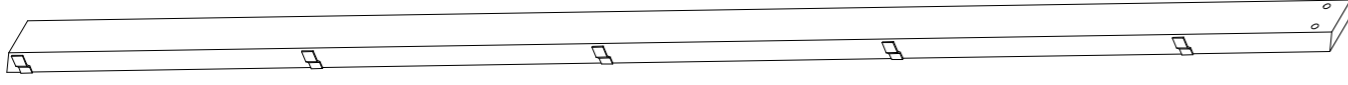
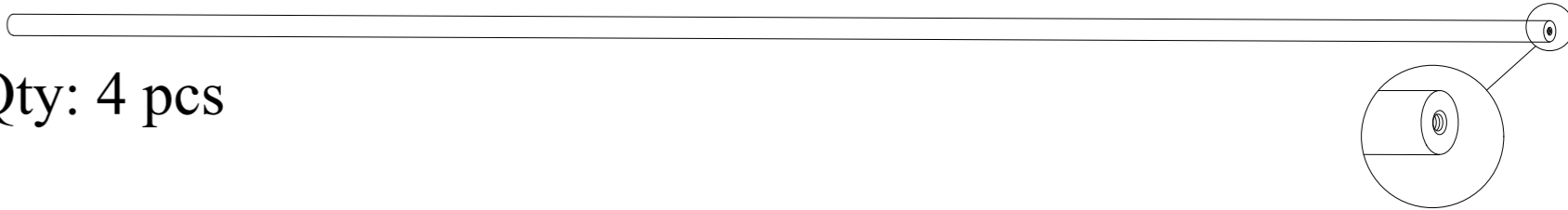
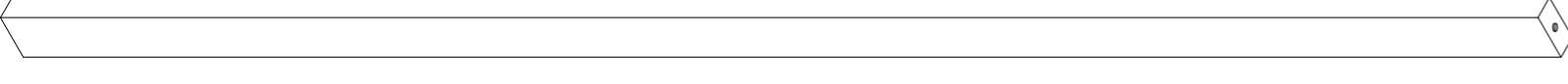
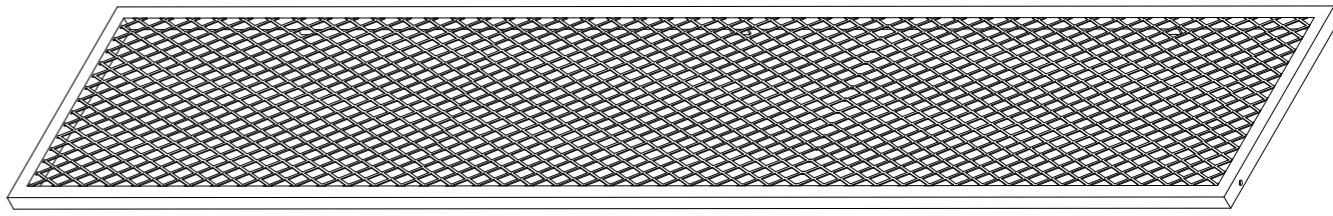
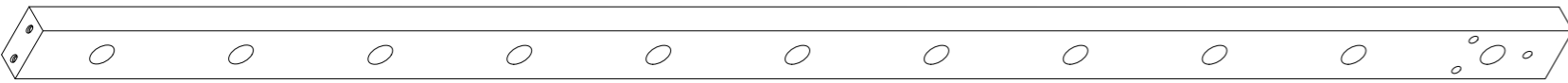
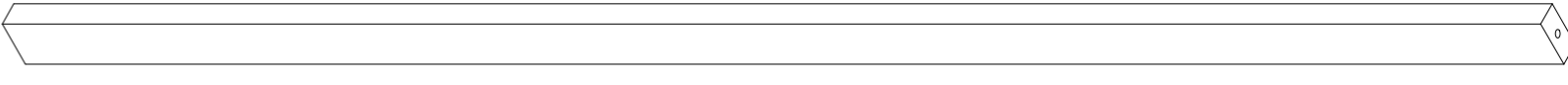
ASSEMBLY TOOLS REQUIRED/  
OUTILS DE MONTAGE NÉCESSAIRES

 Phillip head screwdriver/Tournevis à tête



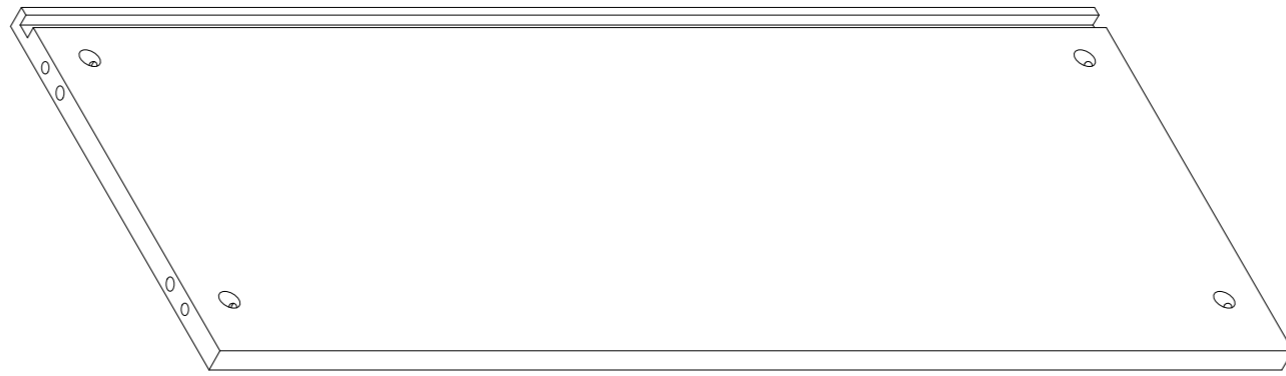
Power tools assemble this product/  
Les outils électriques assemblent ce produit

# PARTS LIST/LISTE DES PIECES

<p><b>A</b></p>  <p>Qty: 1 pcs</p>	<p><b>J</b></p>  <p>Qty: 2 pcs</p>
<p><b>B</b></p>  <p>Qty: 1 pcs</p>	<p><b>K</b></p>  <p>Qty: 2 pcs</p>
<p><b>C</b></p>  <p>Qty: 1 pcs</p>	<p><b>M</b></p>  <p>Qty: 1 pcs</p>
<p><b>D</b></p>  <p>Qty: 1 pcs</p>	<p><b>O</b></p>  <p>Qty: 1 pcs</p>
<p><b>E</b></p>  <p>Qty: 2 pcs</p>	<p><b>P</b></p>  <p>Qty: 2 pcs</p>
<p><b>F</b></p>  <p>Qty: 2 pcs</p>	<p><b>T</b></p>  <p>Qty: 18 pcs</p>
<p><b>G</b></p>  <p>Qty: 2 pcs</p>	<p><b>U</b></p>  <p>Qty: 4 pcs</p>
<p><b>H</b></p>  <p>Qty: 1 pcs</p>	<p><b>V</b></p>  <p>Qty: 2 pcs</p>
<p><b>I</b></p>  <p>Qty: 2 pcs</p>	<p><b>W</b></p>  <p>Qty: 1 pcs</p>

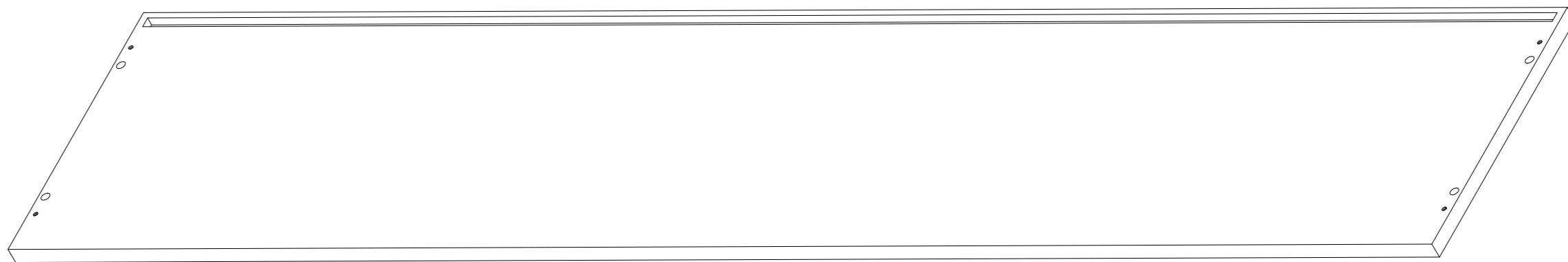
# PARTS LIST/LISTE DES PIECES

9 Wood panels / panneaux de bois



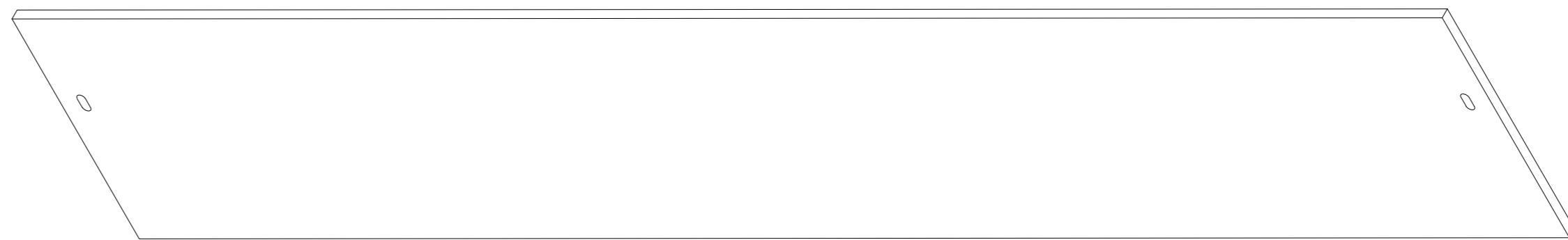
Qty: 2 pcs

10 Wood panels / panneaux de bois



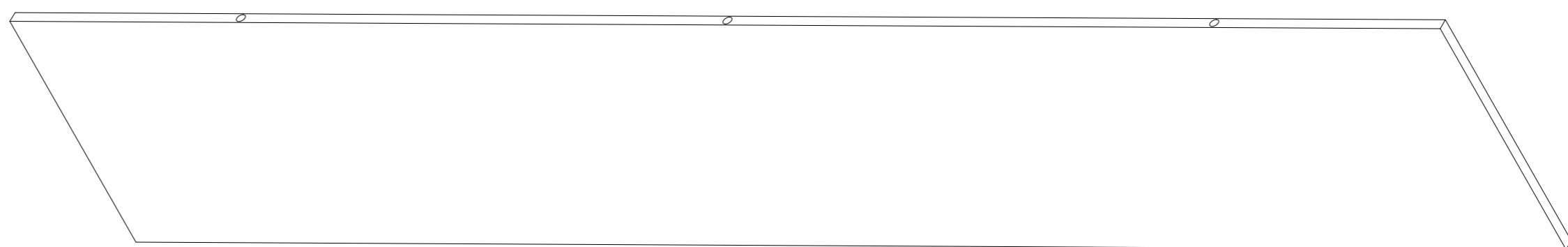
Qty: 2 pcs

11 Wood panels / panneaux de bois



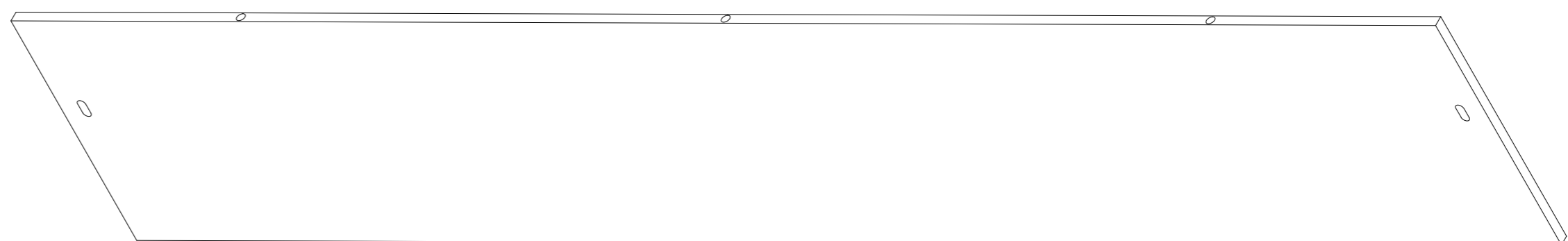
Qty: 1 pcs

12 Wood panels / panneaux de bois



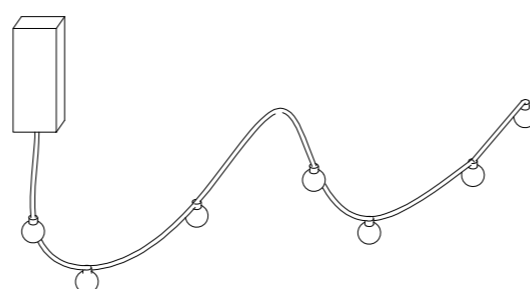
Qty: 1 pcs

13 Wood panels / panneaux de bois



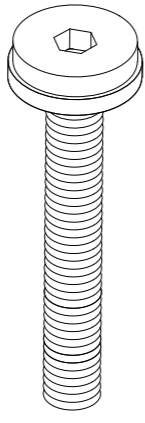
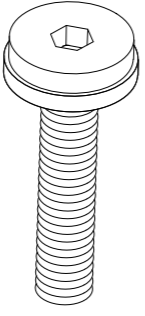
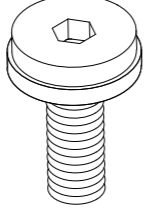
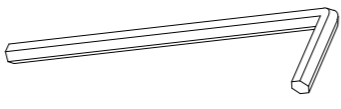
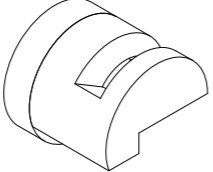



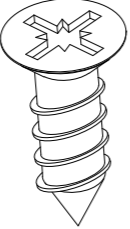
Qty: 1 pcs

14 Led Light



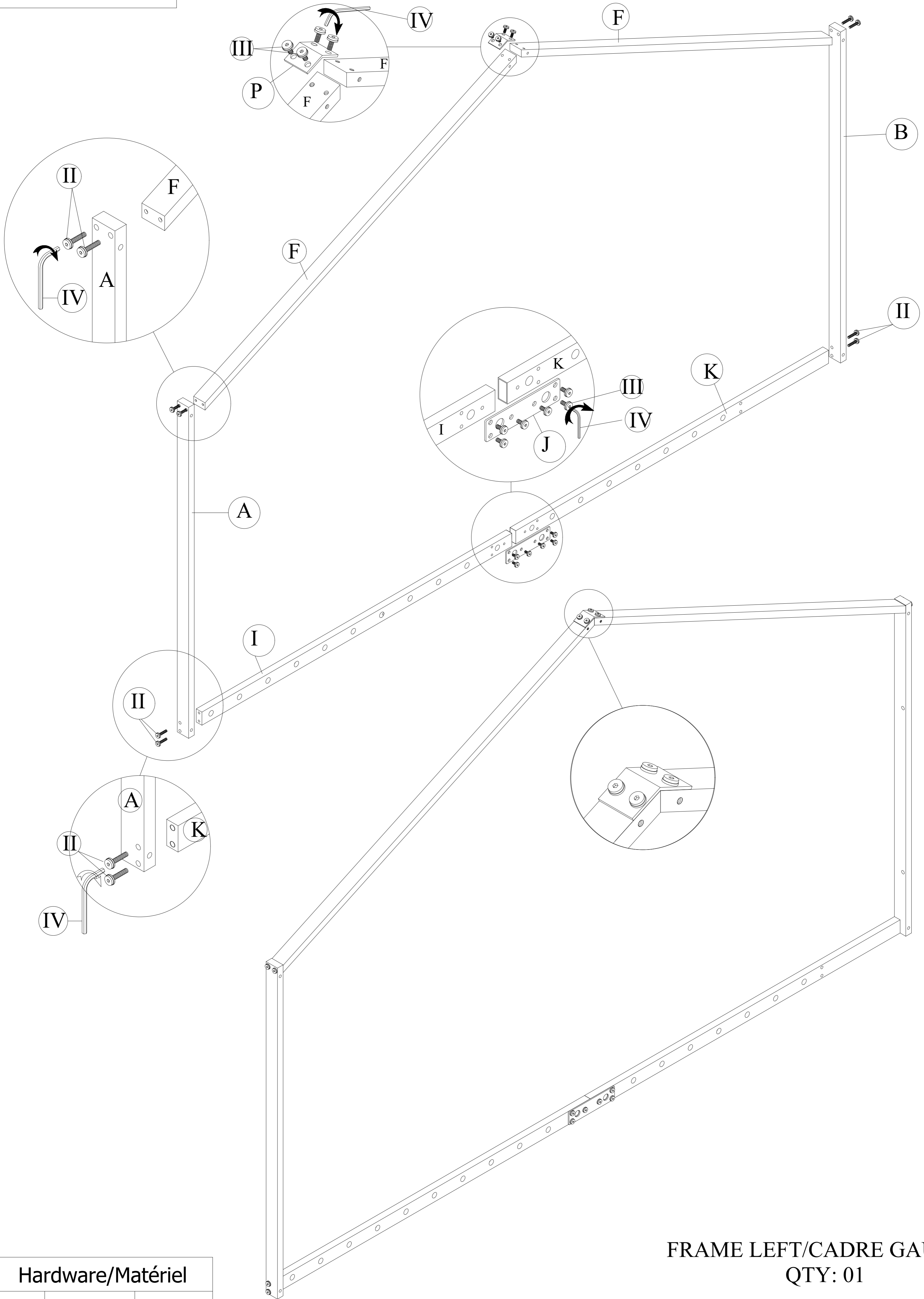
Qty: 1 pcs

Hardware List/ Liste du matériel

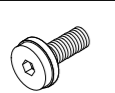
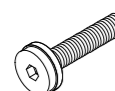
I		1/4 x50	x8
II		1/4 x30	x24
III		1/4 x15	x32
IV		4 x48	x1
V		Cam latch 1	x8
VI		Cam latch 2	x8
VII		Positioning pin Ø8 Goupille de positionnement Ø8	x8
VIII		Positioning pin Ø6 Goupille de positionnement Ø6	x6
IX		Wood screw L12 Vis à bois L12	x10



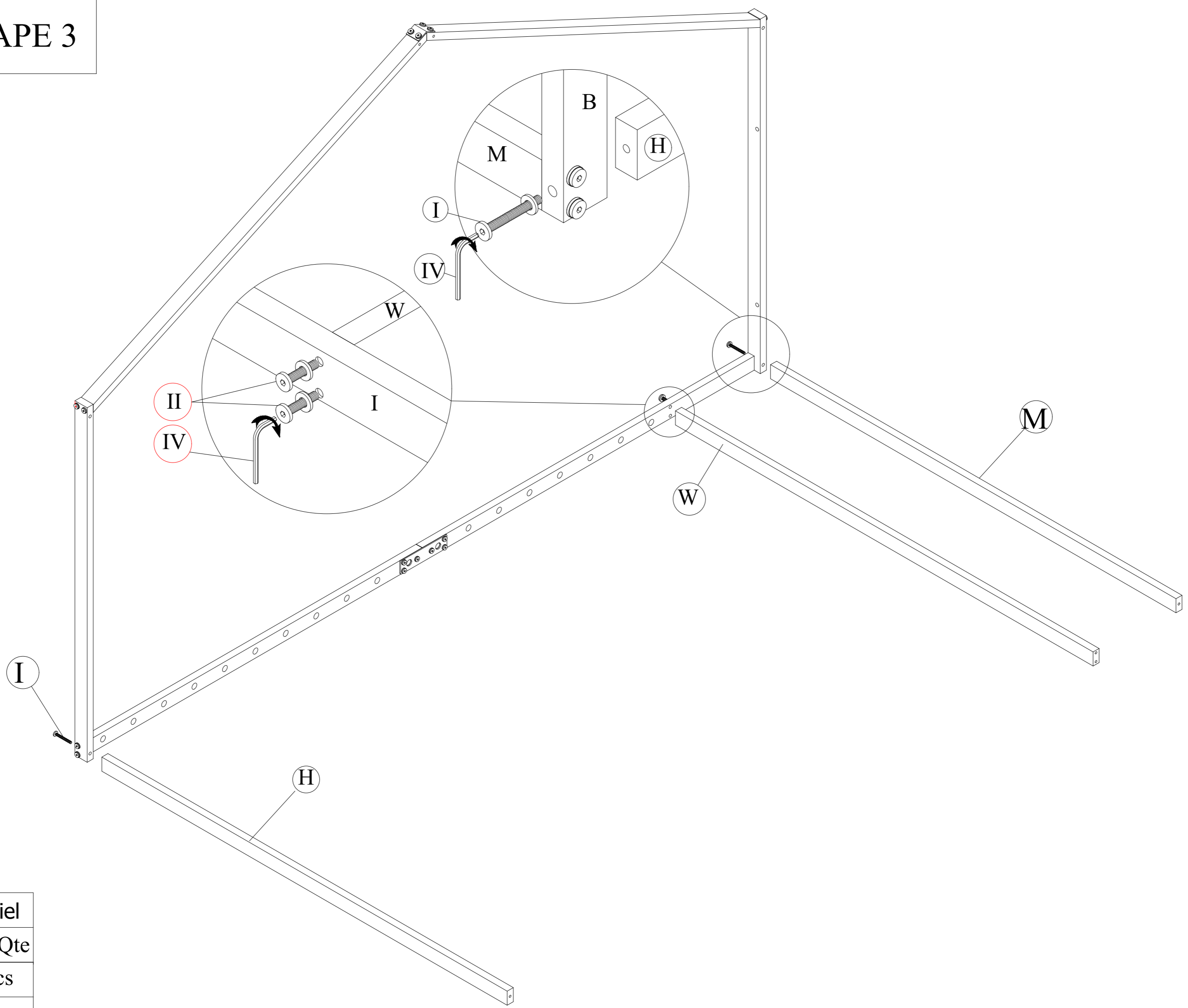
STEP 2 / ÉTAPE 2

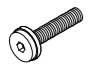
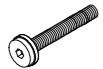


FRAME LEFT/CADRE GAUCHE  
QTY: 01

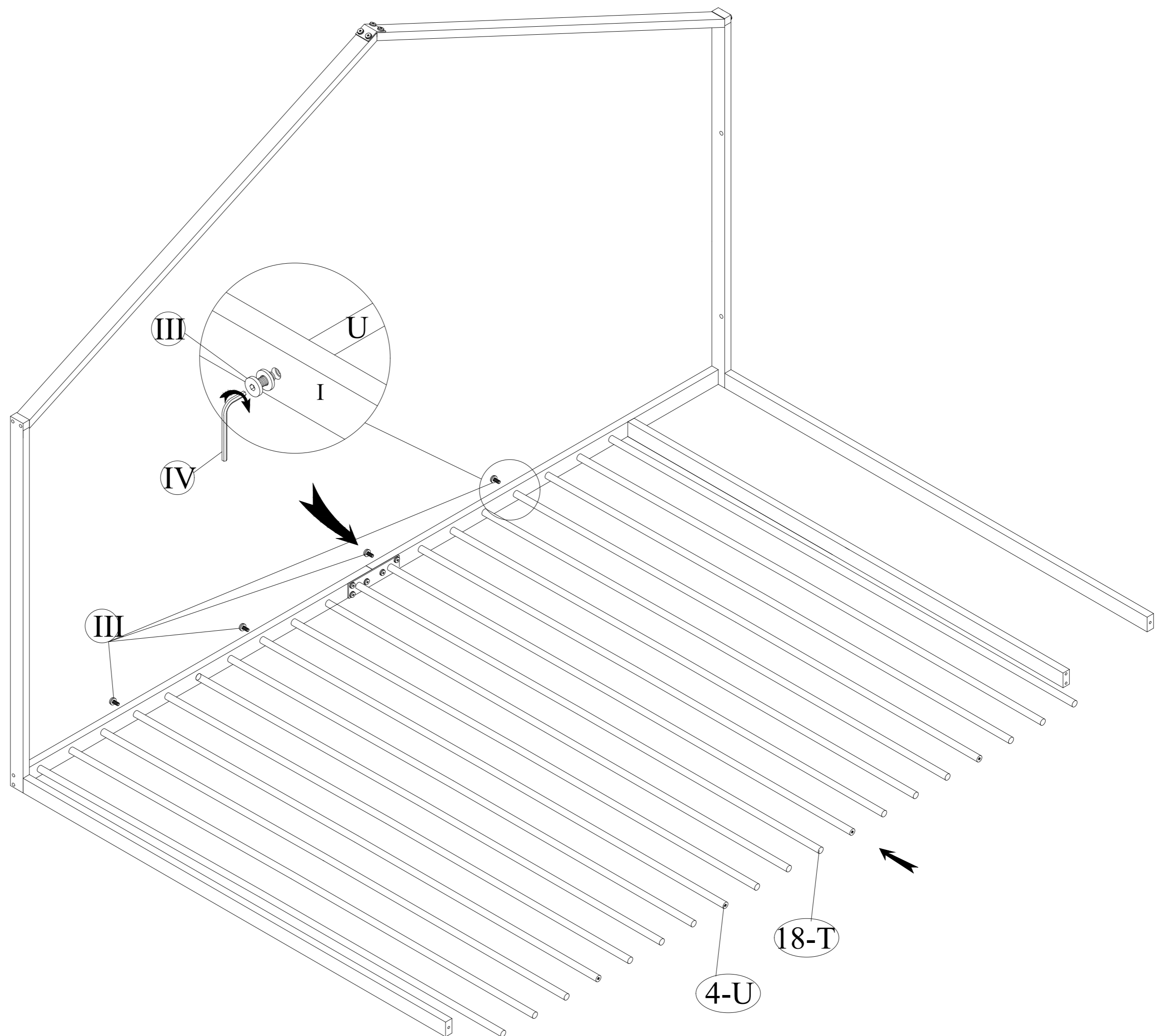
Hardware/Matériel		
Code	Image	Qty/Qte
III		10 pcs
II		8 pcs


### STEP 3 / ÉTAPE 3



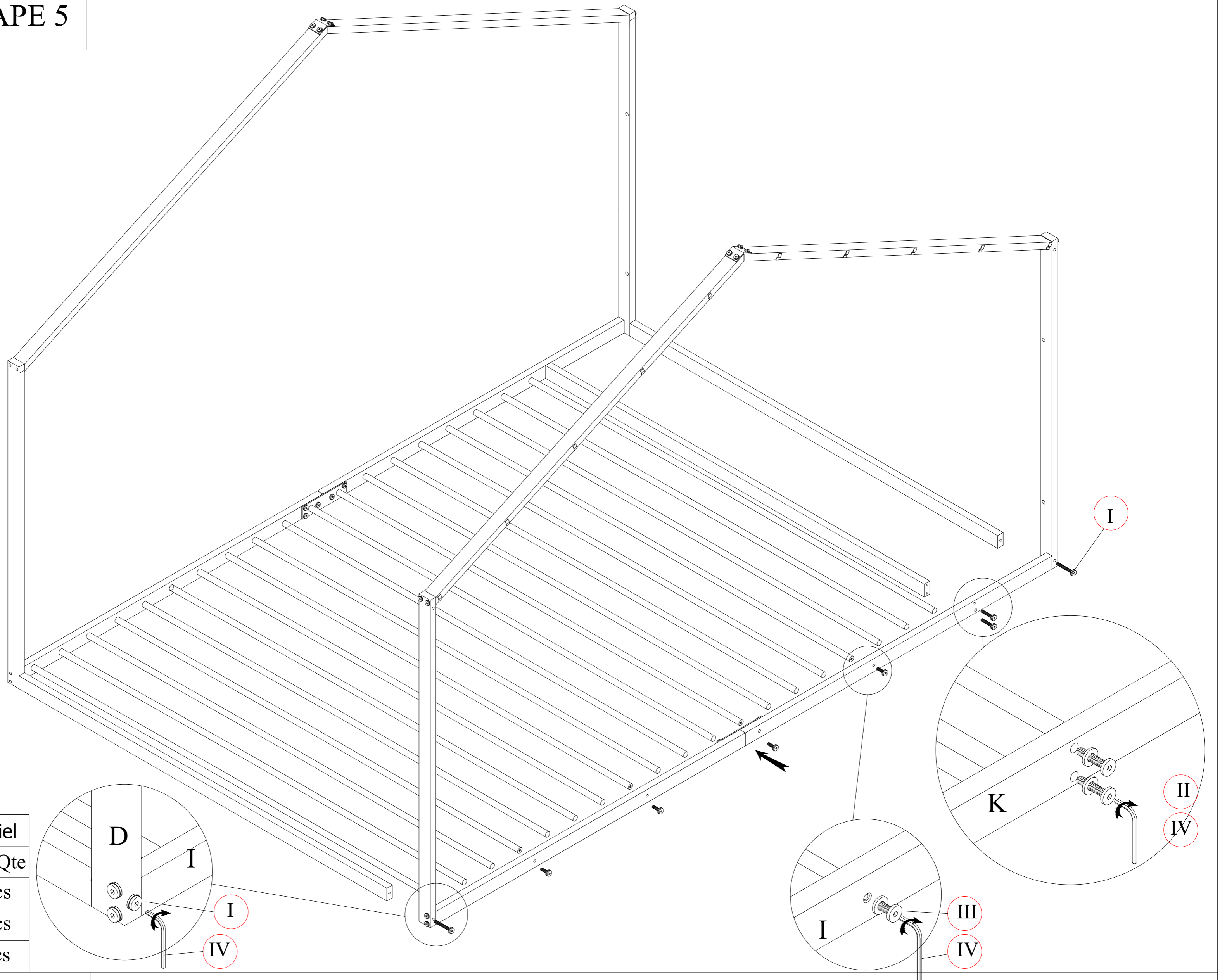
Hardware/Matériel		
Code	Image	Qty/Qte
II		2 pcs
I		2 pcs

### STEP 4 / ÉTAPE 4



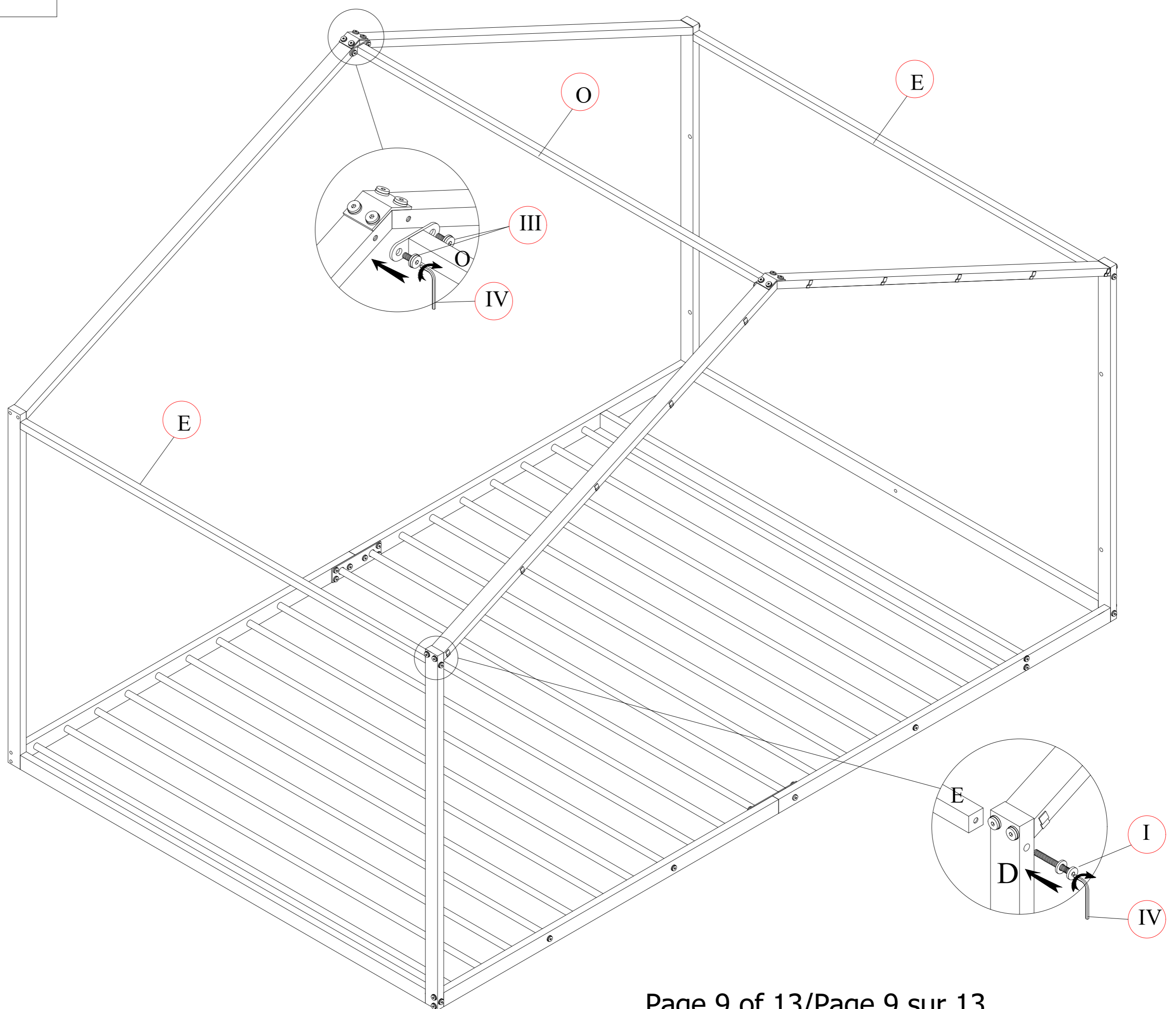
Hardware/Matériel		
Code	Image	Qty/Qte
III		4 pcs

## STEP 5 / ÉTAPE 5



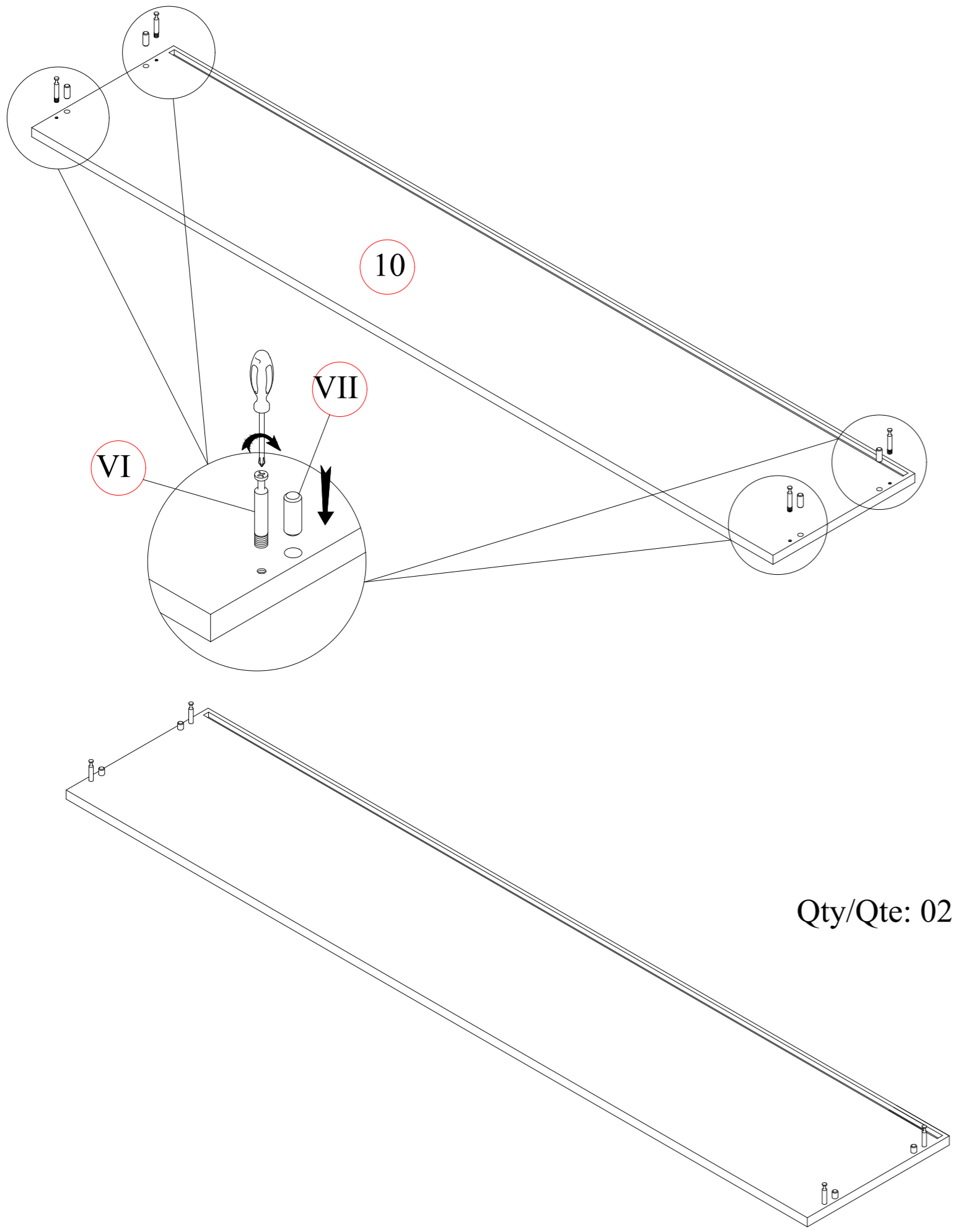
Hardware/Matériel		
Code	Image	Qty/Qte
III		4 pcs
II		2 pcs
I		2 pcs

## STEP 6 / ÉTAPE 6



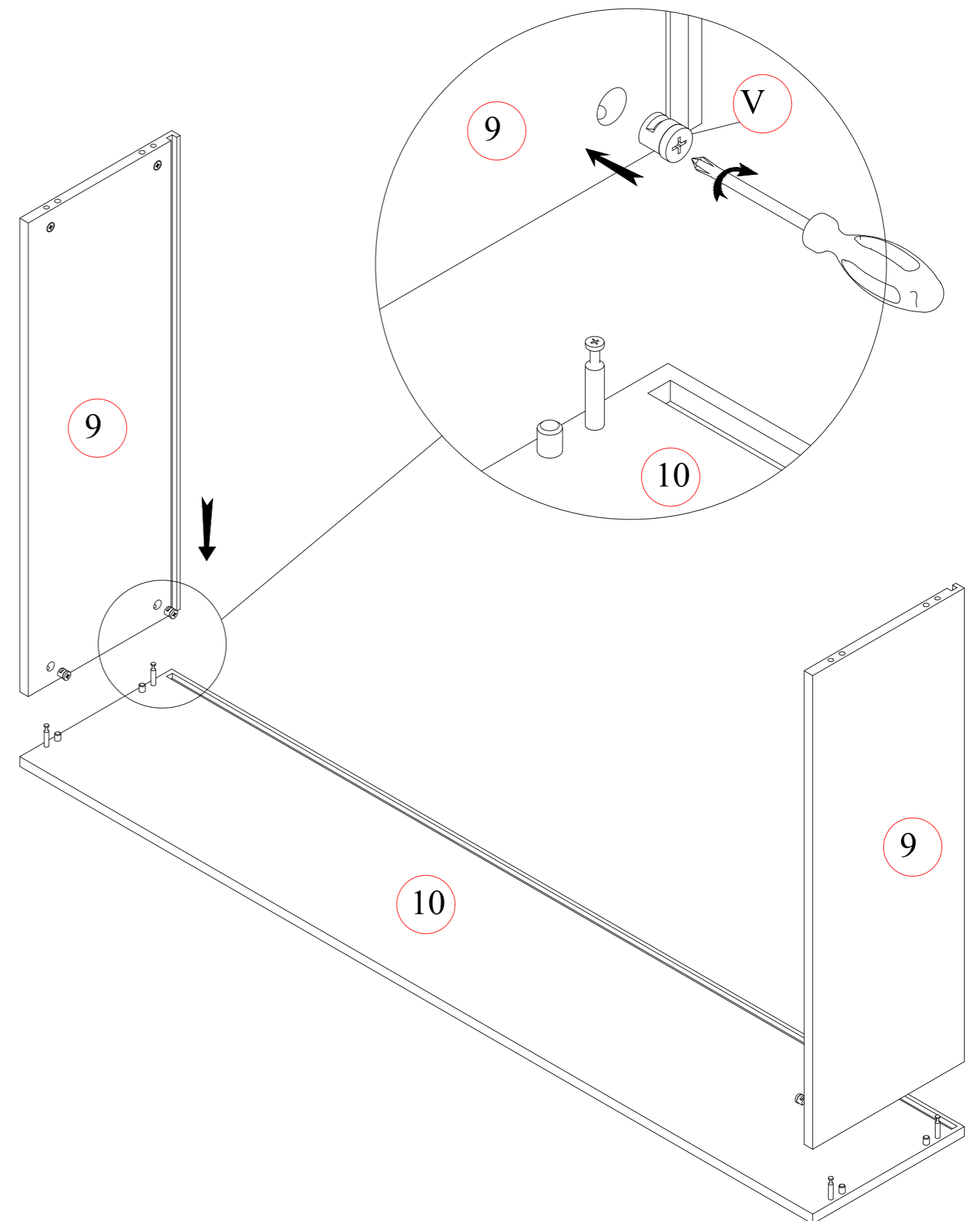
Hardware/Matériel		
Code	Image	Qty/Qte
III		4 pcs
I		4 pcs

### STEP 7 / ÉTAPE 7



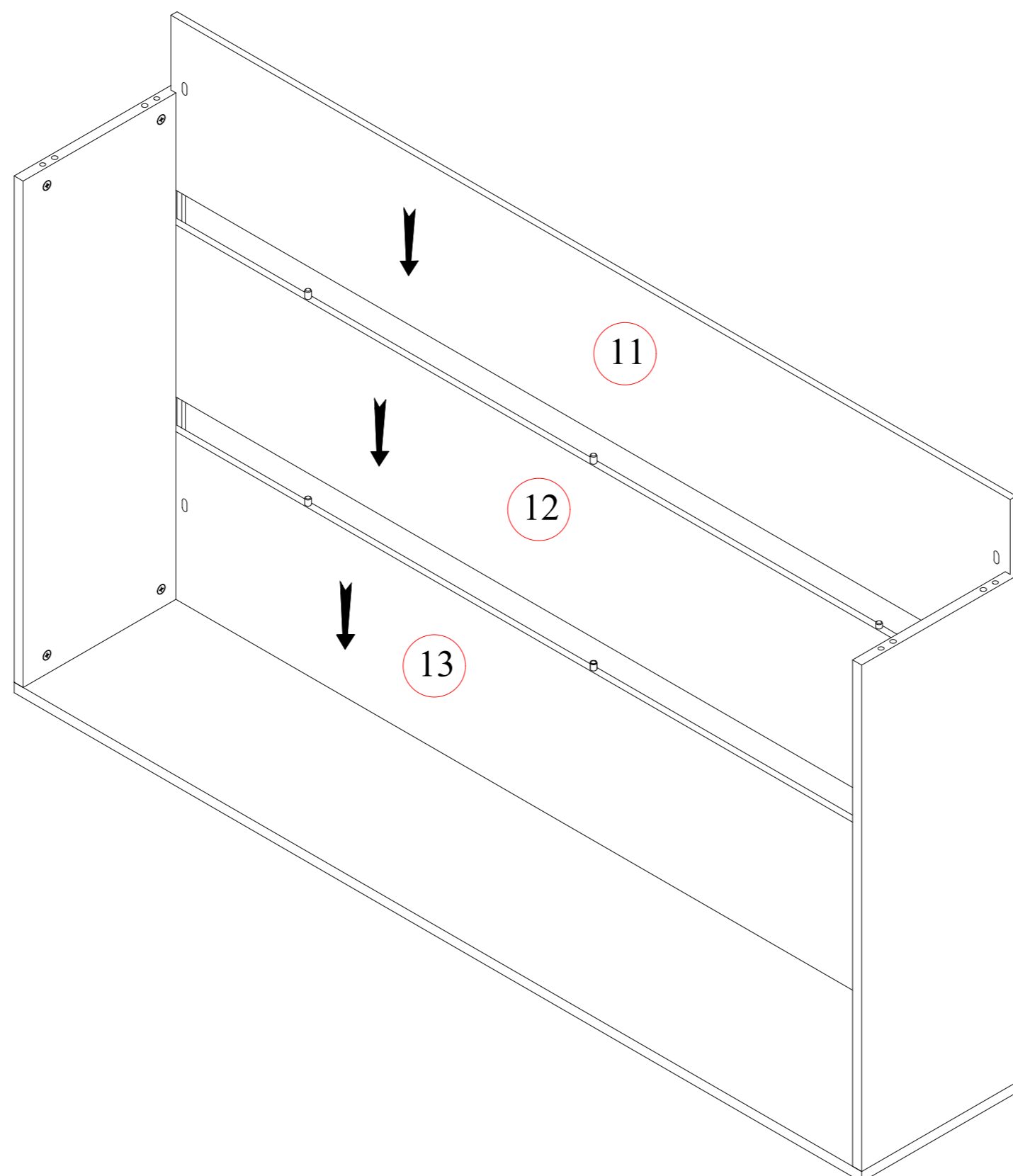
Hardware/Matériel		
Code	Image	Qty/Qte
VII		8 pcs
VI		8 pcs

### STEP 8 / ÉTAPE 8



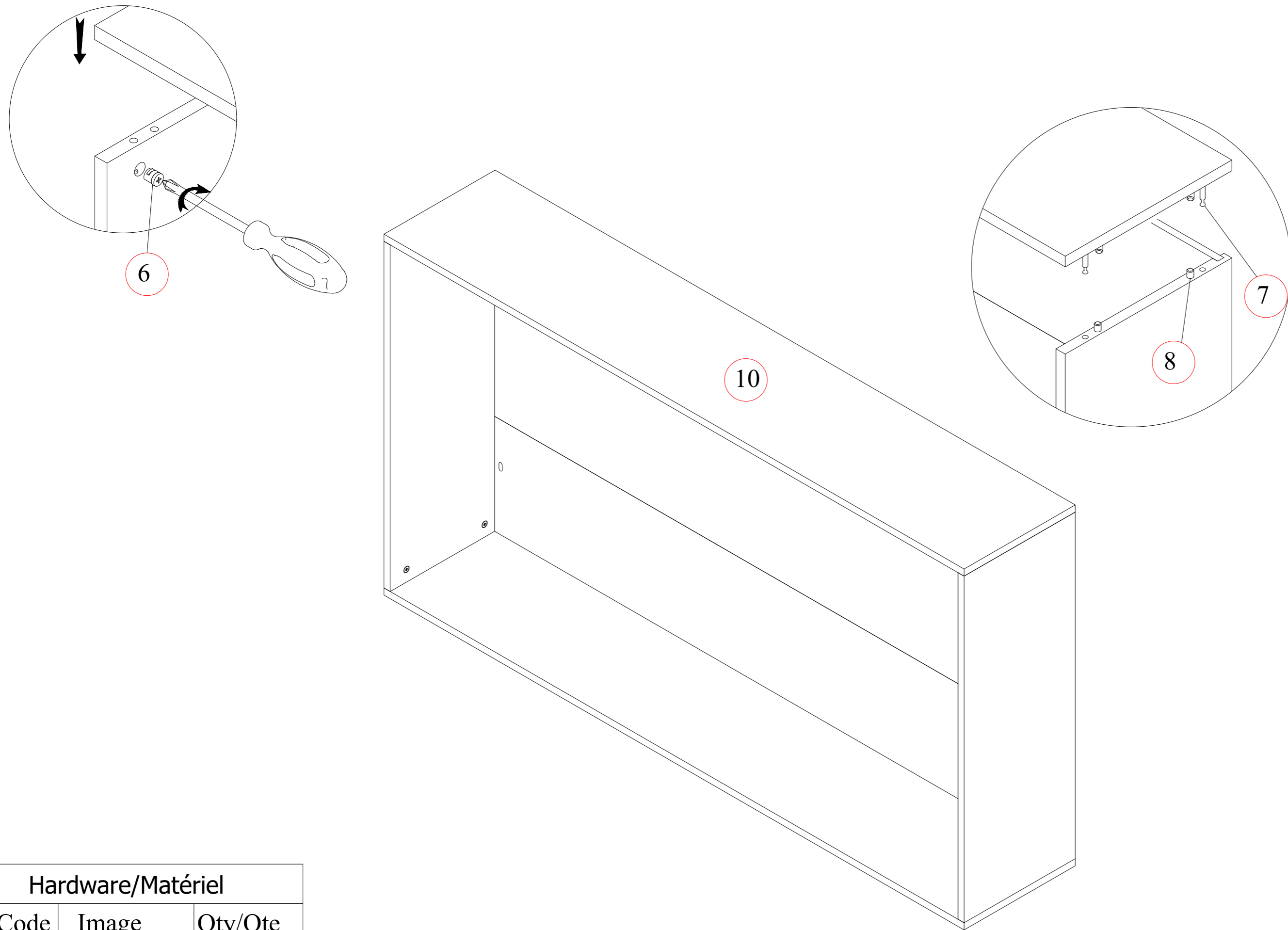
Hardware/Matériel		
Code	Image	Qty/Qte
V		4 pcs

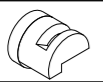
### STEP 9 / ÉTAPE 9



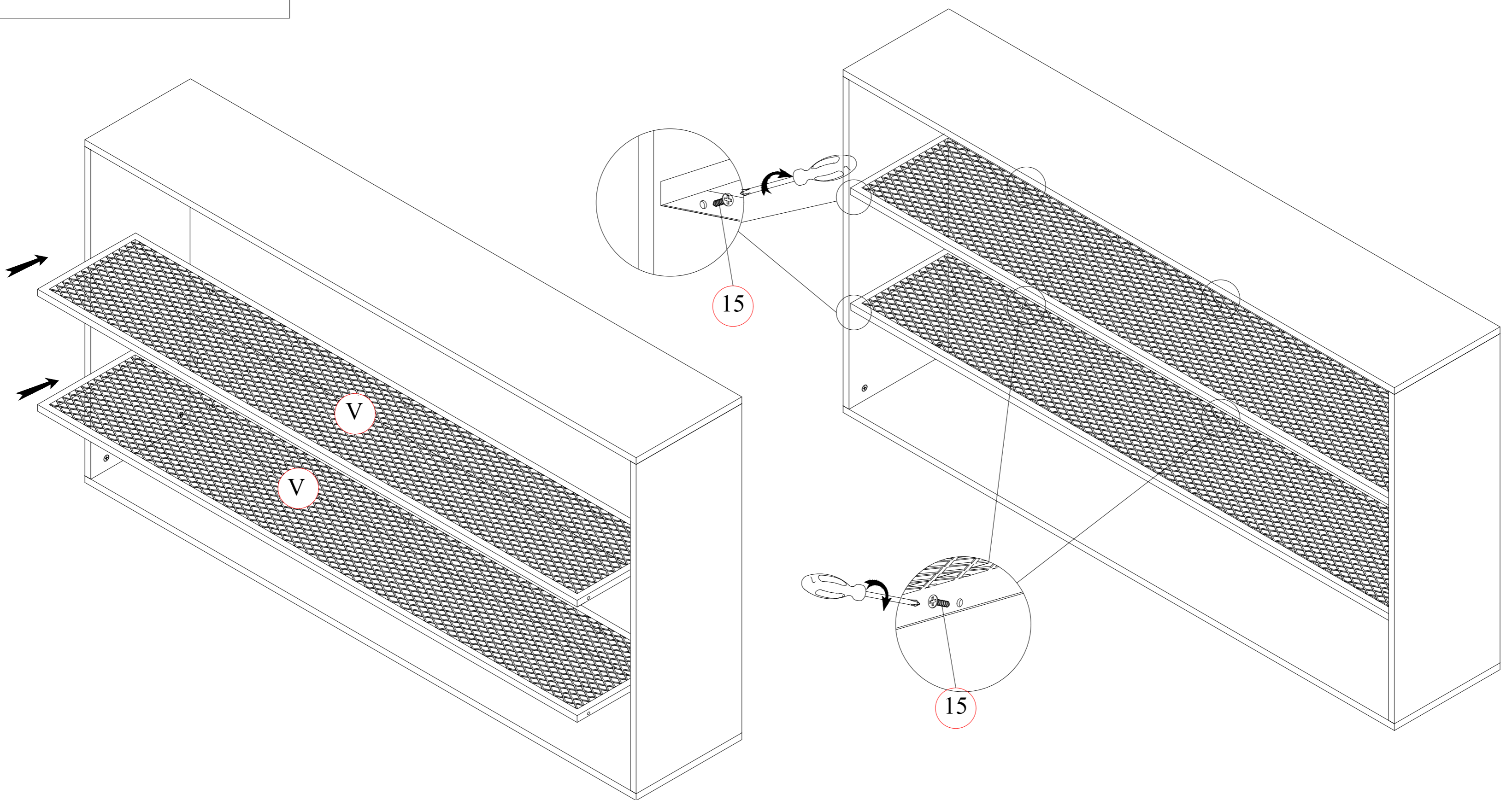
Hardware/Matériel		
Code	Image	Qty/Qte
VIII		6 pcs

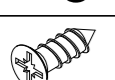
# STEP 10 / ÉTAPE 10



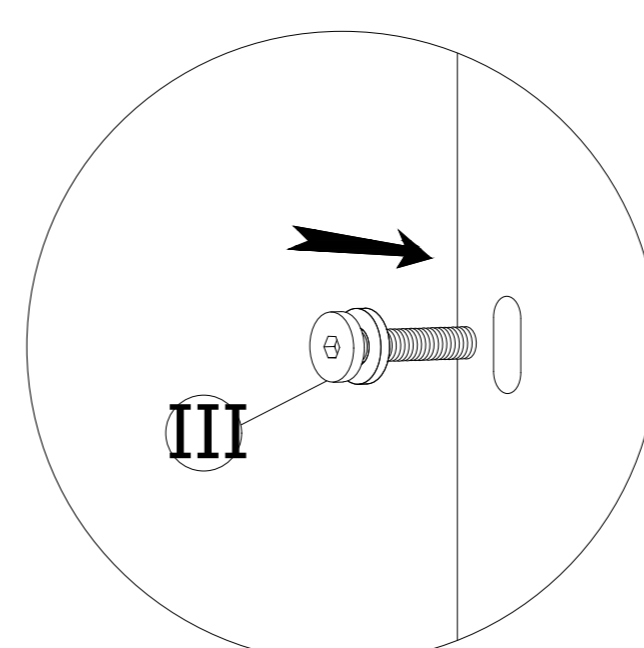
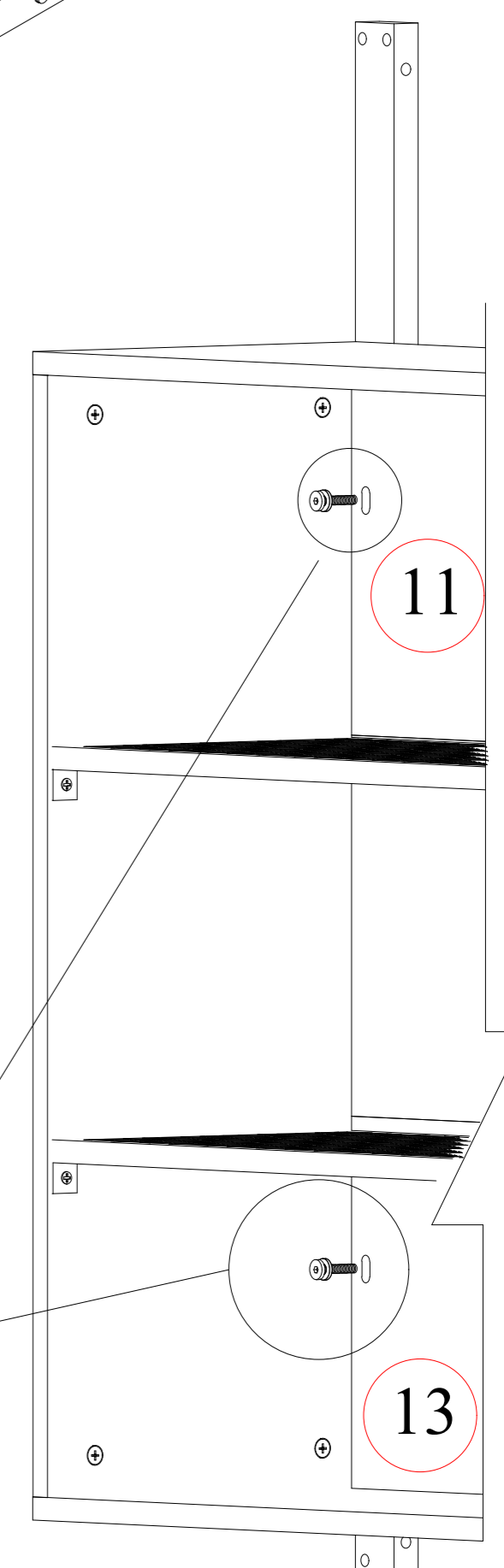
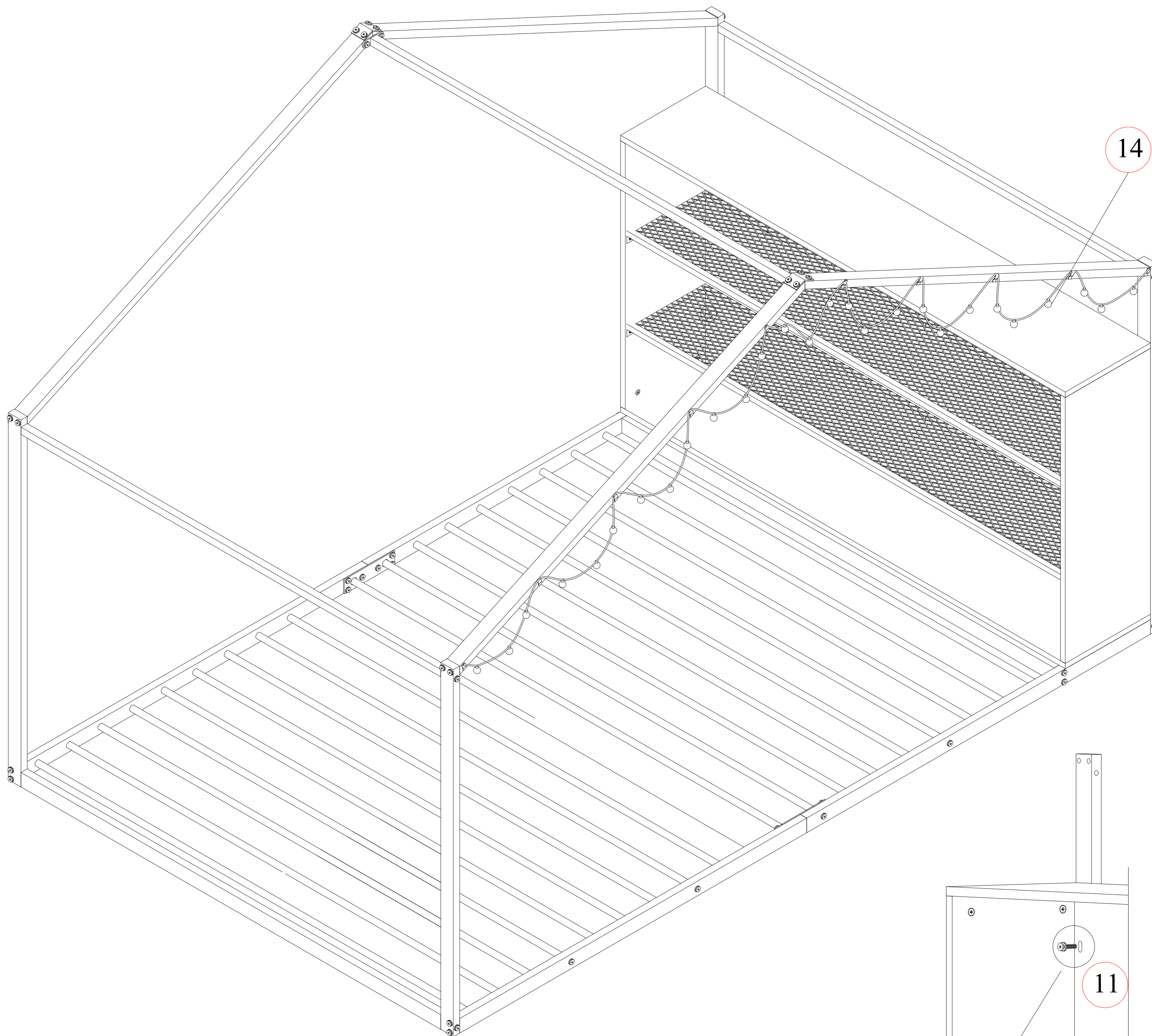
Hardware/Matériel		
Code	Image	Qty/Qte
V		4 pcs

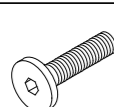
# STEP 11 / ÉTAPE 11



Hardware/Matériel		
Code	Image	Qty/Qte
IX		10 pcs

STEP 11 / ÉTAPE 11



Hardware/Matériel		
Code	Image	Qty/Qte
2		4 pcs

FULL HOUSE BED / LIT COMPLET

