

You will need / Vous aurez besoin

- A phillips screwdriver / square.
- A mallet.
- 7/16" key or adjustable wrench.

- Un tournevis étoile / carré.
- Un maillet.
- Une clé 7/16" ou une clé à molette.



In order to prevent any damage to this product,
DO NOT USE ANY POWER TOOLS.

Afin de prévenir tout dommage à ce produit,
NE PAS UTILISER D'OUTILS ÉLECTRIQUES.

PARTS LIST / LISTE DES PIÈCES

ITEM	DESCRIPTION	QTY
①	Stool base <i>Base de tabouret</i>	1
②	Welded backrest <i>Dossier soudé</i>	1
③	Seat <i>Siège</i>	1
④	Swivel plate <i>Plaque pivotante</i>	1
⑤	Upholstered backrest <i>Dossier rembourré</i> <small>On some models Sur certains modèles</small>	0/1
⑥	Hardware <i>Sac de quincaillerie</i>	1

HARDWARE LIST / LISTE DE QUINCAILLERIE

ITEM	DESCRIPTION	QTY
Ⓐ	Bolt <i>Boulon</i> 1 1/4" 1/4-20nc	4
Ⓑ	Bolt <i>Boulon</i> 1 1/2" 1/4-20nc	4
Ⓒ	Metal screw <i>Vis à métal</i> 3/4" 10-24nc	0/2
Ⓓ	Locknut <i>Écrou de blocage</i> 1/4-20nc	4
Ⓔ	Glide <i>Glisseur</i>	4

The model illustrated may differ from the model bought. The assembly method remains the same.
Le modèle illustré peut être différent du modèle acheté. La méthode d'assemblage demeure la même.

1 Disassemble and recycle the two nuts and two bolts maintaining the base.
Désassembler et recycler les 2 boulons et 2 écrous qui maintiennent la base.

2 Make sure the base is level on a flat floor.

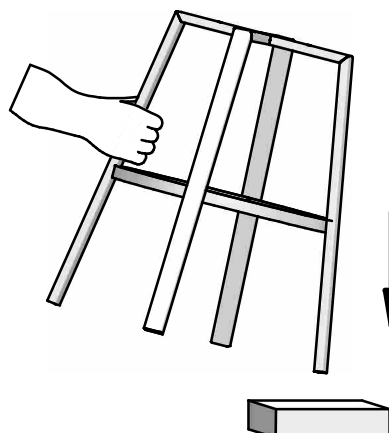
Although all products are inspected at the factory, the base may have been crooked during its shipping and handling, even though the box has no visible damage.

If your product is not level, take it by the one longer legs and hit strongly the opposite leg on a piece of wood.

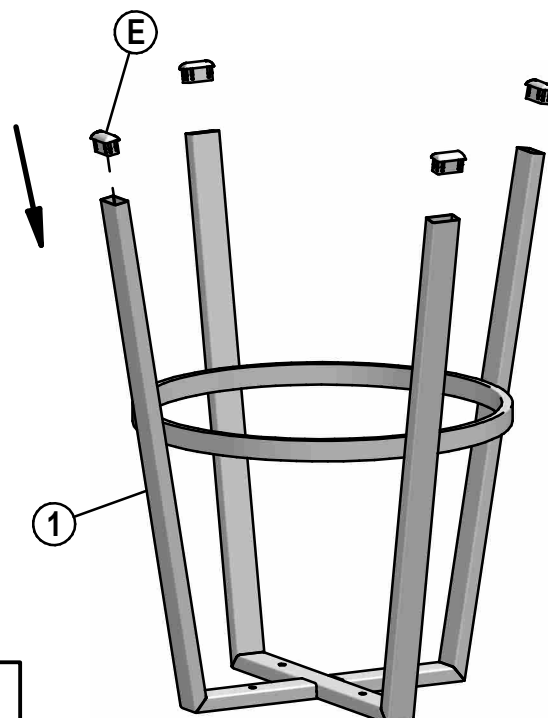
Vérifier que la base est de niveau sur un plancher plat.

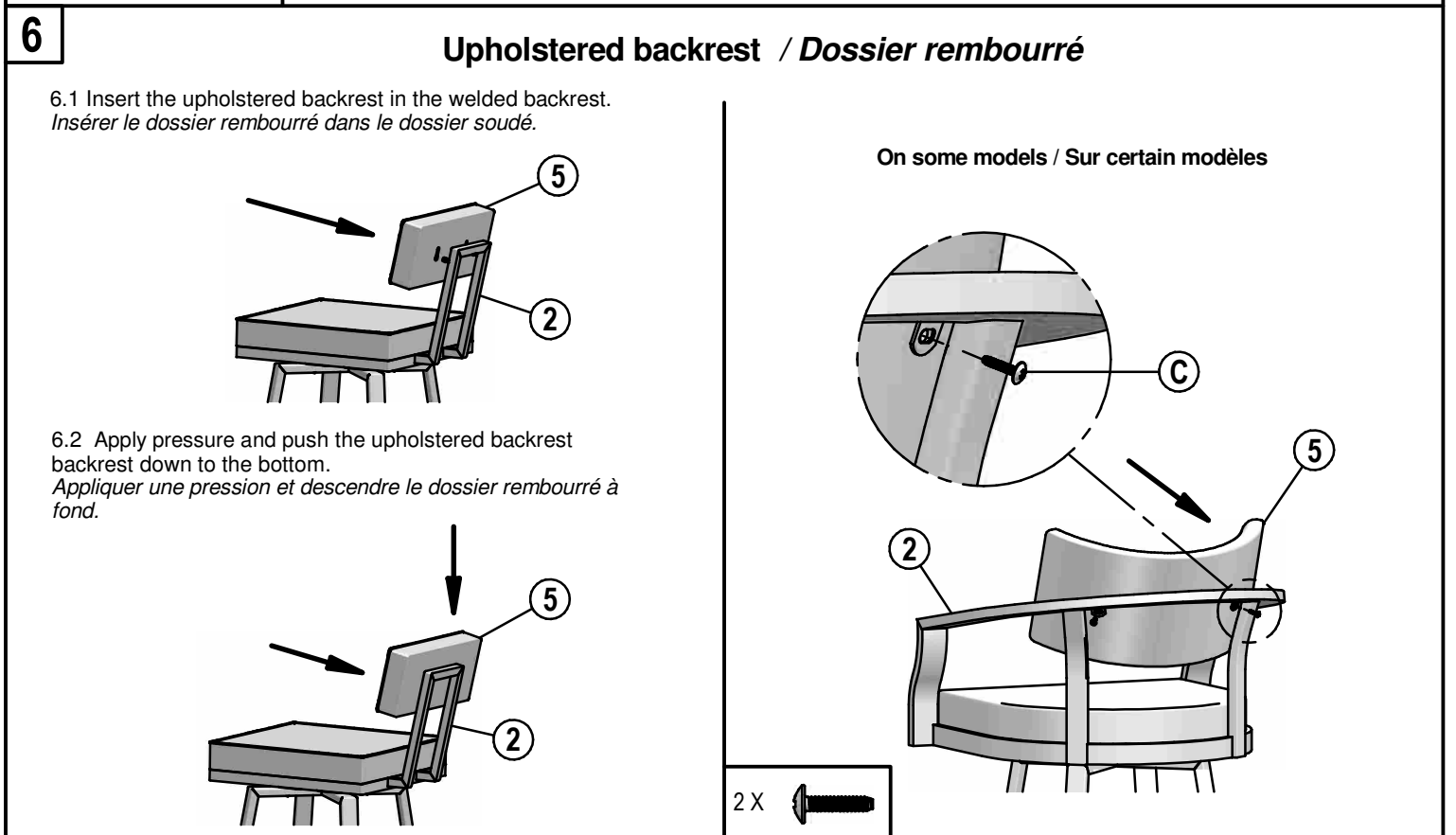
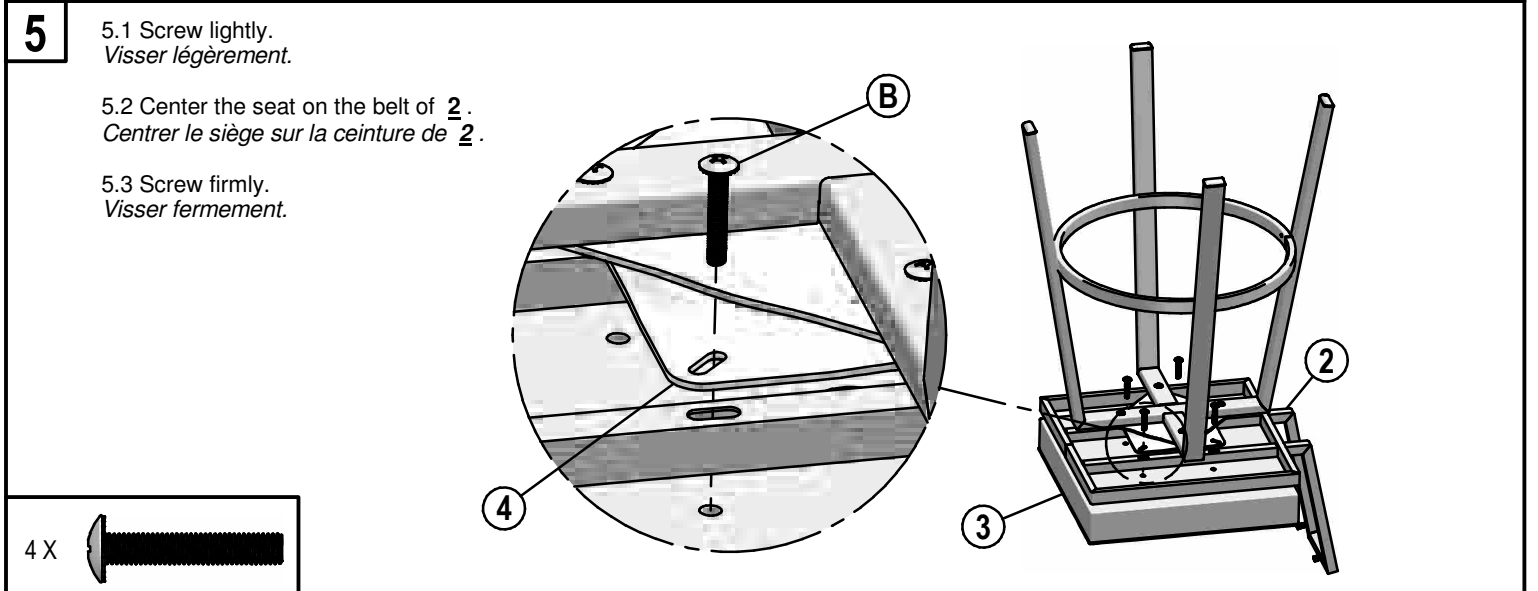
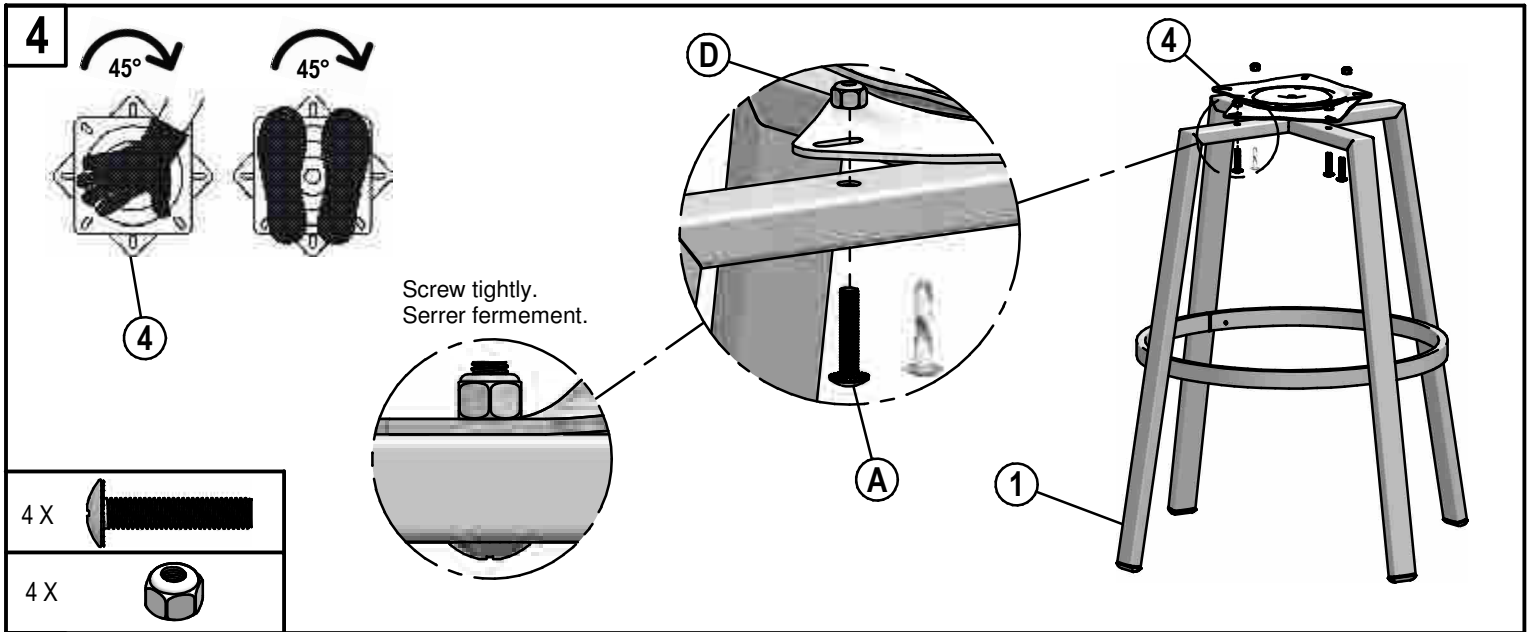
Bien que tous les produits sont inspectés en usine, la base peut avoir crochie durant son transport et sa manutention, même si la boîte ne représente pas de dommage apparent.

Si le produit n'est pas de niveau, prendre une des pattes longues, et frapper fortement la patte opposée sur un morceau de bois.



3 In order to protect certain floor coverings, we suggest you to use self-adhesive felts under legs.
Afin de protéger certains revêtements de plancher, nous suggérons d'utiliser des feutres autocollants sous les pattes.





WARNING
MISE EN GARDE

SAFETY INSTRUCTIONS
MISE EN GARDE INSTRUCTIONS DE SÉCURITÉ