

Benutzerhandbuch



EINFACHE SCHRITT-FÜR-SCHRITT-ANLEITUNG



SICHERHEITSVORSCHRIFTEN

1. Um die Gefahr eines elektrischen Schlages zu verringern, stellen Sie sicher, dass der Strom am Unterbrecher oder Sicherungskasten ausgeschaltet ist, bevor Sie beginnen.
2. Die gesamte Verkabelung muss dem National Electrical Code und den örtlichen Elektrovorschriften entsprechen. Die Elektroinstallation sollte von einem qualifizierten, zugelassenen Elektriker durchgeführt werden.
3. **WARNUNG:** Um das Risiko eines elektrischen Schlages und eines Brandes zu verringern, darf dieser Ventilator nicht mit einem Halbleiter-Drehzahlregler verwendet werden.
4. **WARNUNG:** Um die Gefahr eines Brandes, eines elektrischen Schlages oder von Verletzungen zu verringern, montieren Sie den Ventilator an einer Steckdose, die mit "Acceptable for Fan Support of 45kg (99.12 lbs.) or Less" gekennzeichnet ist, und verwenden Sie die mit der Steckdose gelieferten Befestigungsschrauben. Die meisten Steckdosenkästen, die üblicherweise für die Halterung von Beleuchtungskörpern verwendet werden, sind für die Halterung von Ventilatoren nicht geeignet und müssen möglicherweise ausgetauscht werden. Aufgrund der Komplexität der Installation dieses Ventilators wird ein qualifizierter, zugelassener Elektriker dringend empfohlen.
5. Der Auslasskasten und die Halterung müssen sicher montiert sein und ein Gewicht von mindestens 45 kg zuverlässig tragen können. Verwenden Sie nur UL-gelistete Steckdosenboxen, die mit FOR FAN SUPPORT gekennzeichnet sind.
6. Der Ventilator muss mit einem Mindestabstand von 7 Fuß von der Hinterkante der Flügel zum Boden montiert werden.
7. Vermeiden Sie es, Gegenstände in den Weg der Flügel zu stellen.
8. Seien Sie vorsichtig, wenn Sie in der Nähe des Ventilators arbeiten oder ihn reinigen, um Verletzungen oder Schäden am Ventilator und anderen Gegenständen zu vermeiden.
9. Verwenden Sie zum Reinigen des Ventilators oder der Ventilatorflügel kein Wasser oder Reinigungsmittel. Ein trockenes Staubtuch oder ein leicht angefeuchtetes Tuch ist für die meisten Reinigungsarbeiten geeignet.
10. Nach dem Herstellen der elektrischen Anschlüsse sollten die gespleißten Leiter nach oben gedreht und vorsichtig in die Steckdose geschoben werden. Die Drähte sollten so verteilt werden, dass der geerdete Leiter und der Geräteerdungsleiter auf einer Seite des Steckdosenkastens liegen.
11. Elektrische Diagramme dienen nur als Referenz.
12. Der Ventilator ist nur für den Gebrauch in Innenräumen geeignet.
13. **Bitte verwenden Sie den Ventilator nicht in Umgebungen mit hoher Temperatur, hoher Strahlung, Lampenschwärze oder anderen anormalen Umgebungen.**

| Rated Voltage | Rated power(motor) | Light CcT. |
|---------------|--------------------|--------------------|
| 85-265V DC | 34W | LED Dreifarbig 72W |

EINBAU DES VENTILATORS

Erforderliche Werkzeuge: Kreuzschlitzschraubendreher, Zange, gerader Schraubendreher, verstellbarer Schraubenschlüssel, Stufenleiter und Drahtschneider.



Pair of pliers



straight slot screwdriver



adjustable wrench



Step ladder



and wire cutters

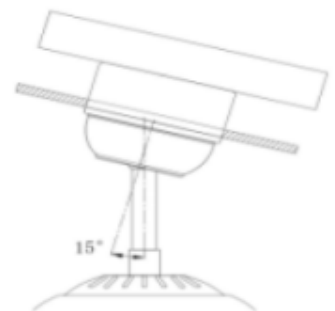
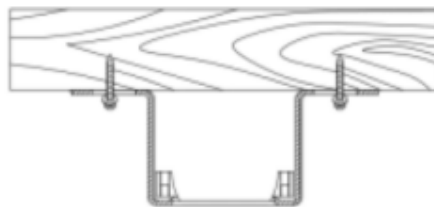
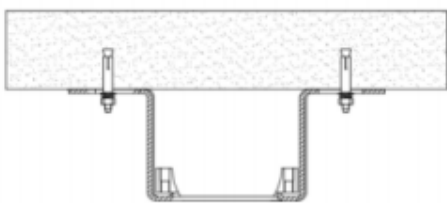
MONTAGE DER HALTERUNG

Der Deckenventilator muss so installiert werden, dass der Abstand zwischen den Flügeln und den nächstgelegenen Gegenständen oder Wänden 300 mm beträgt. Achten Sie beim Aufhängen des Ventilators darauf, dass der Strom abgeschaltet ist. Befolgen Sie die nachstehenden Anweisungen, um den Ventilator richtig aufzuhängen:

1. Für die Betondecke werden die mitgelieferten Dehnschrauben, Unterlegscheiben und Muttern verwendet und mit einem Schraubenschlüssel festgezogen.

2. Befestigen Sie bei Holzdecken die Halterung an der Decke mit zwei langen Befestigungsschrauben und Unterlegscheiben, die für eine Belastung von mindestens 45 kg ausgelegt sind. Stellen Sie sicher, dass mindestens 30 mm der Schraube in die Halterung eingeschraubt sind.

3. Siehe Abb. rechts für die Montage bei einer maximalen Neigung der Decke. 15 Grad Winkel



HINWEIS: Der Aufhänger muss nach der Installation ein Gewicht von 45 kg oder mehr aushalten können.

Lesen vor der Installation

1. Das Gebläse springt nicht an

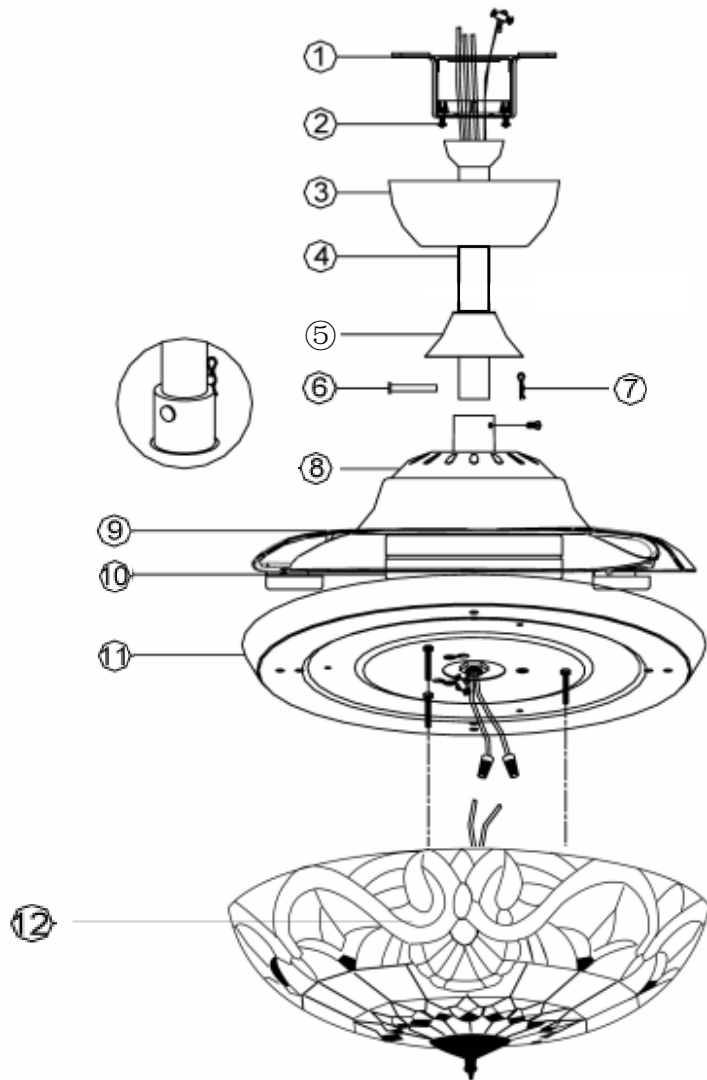
- (1) Überprüfen Sie die Kabelanschlüsse des Gebläses und stellen Sie sicher, dass sie alle korrekt sind.
- (2) Prüfen Sie, ob die Eingangsleistung von 110V/50HZ korrekt ist.

2. Der Lüfter macht Geräusche

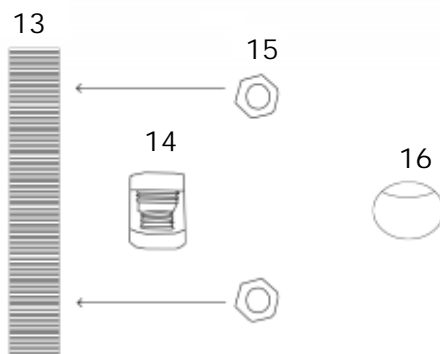
- (1) Stellen Sie sicher, dass alle montierten Schrauben fest angezogen sind.
- (2) Stellen Sie sicher, dass die Kabelverbindungen nicht aneinander oder an der Innenwand des Schaltergehäuses reiben.

Installations- und Betriebsanleitung für das Installationshandbuch des Eigentümers

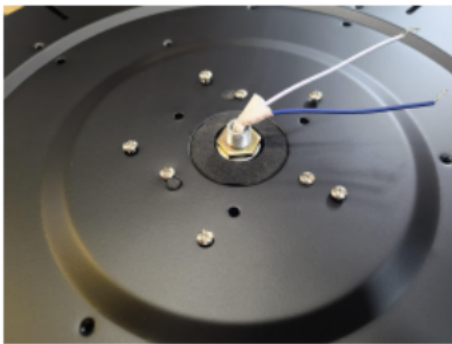
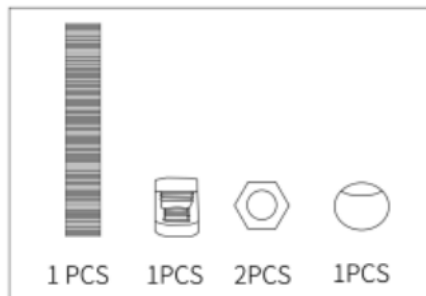
WARNUNG: SCHALTEN SIE DEN STROM ÜBER EINE SICHERUNG ODER EINEN SCHUTZSCHALTER AUS



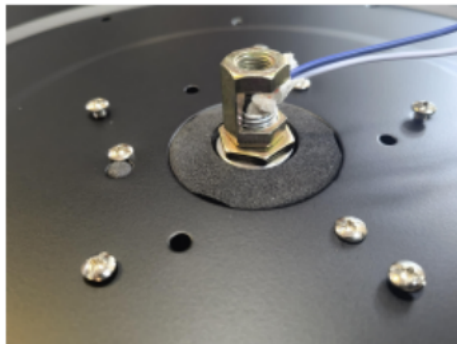
1. ontagebügel
2. Schrauben der Haube
3. Kabinendach
4. Fallstange und Aufhängungskugel
5. Kupphmngsdeckel
6. Schraube
7. Sicherungstift
8. Oberes Gehäuse
9. Klingen
10. Gebläsemotor-Baugruppe
11. Grundplatte
12. Lampenschirm
13. Schraubenrohr
14. Übertragungskappe
15. Überwurfmutter
16. Garniermutter



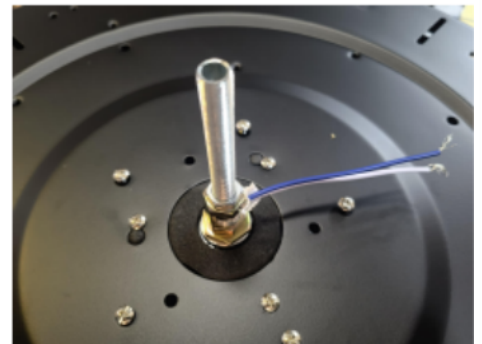
INSTALLATIONSSCHRITTE



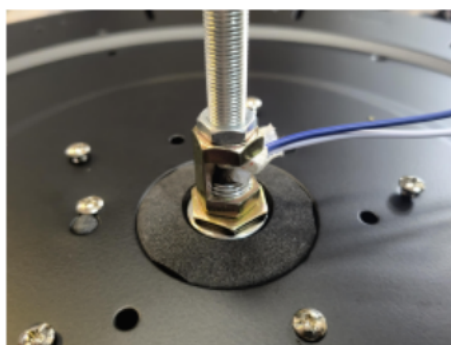
1. Ursprünglicher Zustand



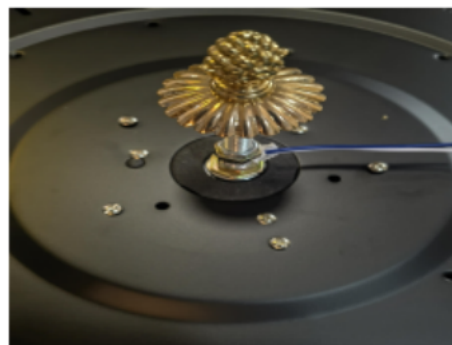
2. Schrauben Sie die Adapterkappe auf



3. Schrauben Sie das Zahnrohr auf



4. Die Mutter wieder festziehen



5. Nach dem Aufsetzen des Lampenschirms die Garniermutter aufschrauben

EINBAU DER FALLSTANGE

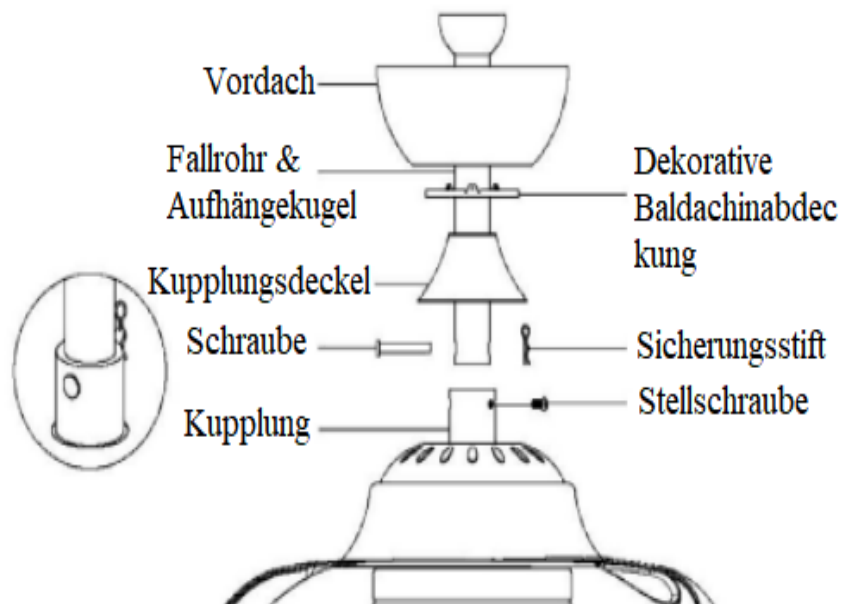
Wenn Sie den Ventilator aufhängen, vergessen Sie nicht, den Strom abzuschalten. Befolgen Sie die nachstehenden Schritte, um Ihren Ventilator aufzuhängen.

- 1) Entfernen Sie den Bolzen, den Sicherungsstift und die Stellschrauben von der Oberseite des Gehäuses.
- 2) Führen Sie die von der Oberseite des Gebläsemotors ausgehenden Drähte durch den Bolzen und den Stift, die Haube und dann durch die Kugel/Stange.
- 3) Richten Sie die Löcher an der Unterseite der Kugelstange mit den Löchern in der Kupplung an der Oberseite des oberen Gehäuses aus.
- 4) Führen Sie den Bolzen vorsichtig durch die Löcher in der Kupplung und der Fallstange. Achten Sie darauf, dass der Bolzen nicht gegen die Verdrahtung im Inneren der Fallstange stößt. Führen Sie den Sicherungsstift durch das Loch nahe dem Ende des Riegels, bis er in seiner verriegelten Position einrastet.
- 5) Ziehen Sie die beiden Gewindestifte oben am Lüftergehäuse fest an.

AUSWECHSELN DER FALLSTANGE (OPTIONAL)

HINWEIS: Ihr Ventilator wird mit einer 10-Zoll-Stange geliefert, die an der Aufhängungskugel befestigt ist. Zusätzlich ist eine 4 Zoll lange Stange vorgesehen, die verwendet werden kann, wenn die Decke niedriger ist. Führen Sie in diesem Fall die folgenden Schritte für eine korrekte Installation durch:

1. Entfernen Sie die Aufhängekugel von der Fallstange, indem Sie den Gewindestift am oberen Ende der Fallstange lösen, der die Aufhängekugel an der Fallstange hält.
2. Schieben Sie die Aufhängekugel an der unteren Stange herunter und entfernen Sie den Stützstift.
3. Stecken Sie den Stützstift in die Löcher am oberen Ende der 4-Zoll-Stange und schieben Sie die Aufhängekugel die 10-cm-Stange hinauf. Vergewissern Sie sich, dass der Stützstift ordnungsgemäß in den Rillen am oberen Ende der Aufhängungskugel sitzt.
4. Ziehen Sie die Stellschrauben fest an.



INSTALLATION DES SICHERHEITSKABELS

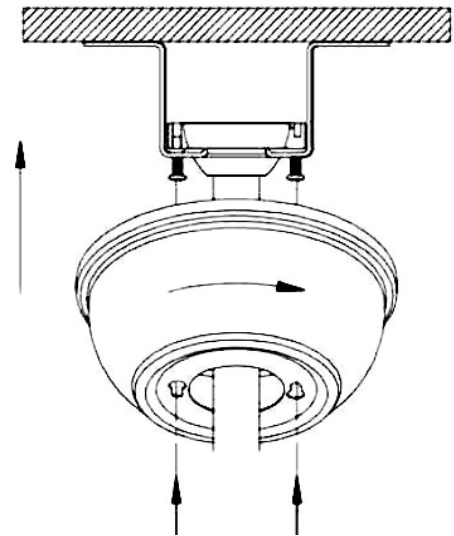
Installation in Amerika und Kanada, Deckenventilator-Licht-Kombinationen über 35 Ibs, muss das Sicherheitskabel in die Hausstruktur eingebaut werden. Stellen Sie sicher, dass, wenn das Sicherheitskabel vollständig ausgezogen ist, die Leitungsdrähte länger als das Kabel sind und keine Spannung auf die Leitungsdrähte ausgeübt wird. Hinweis: Wenn Sie das sekundäre Sicherheitskabel in den USA installieren, dürfen Sie die Aussparungen in der Steckdosenbox nicht entfernen.



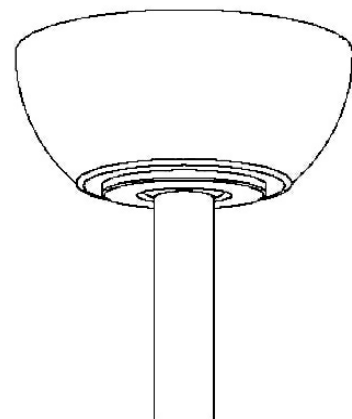
MONTAGE DES VENTILATORS AN DER DECKENHALTERUNG

1. Setzen Sie das Kugelende der Fallstange in die Öffnung der Halterung ein. Richten Sie den Schlitz an der Kugel mit der Lasche an der Halterung aus (einrasten).

Warnung: Wenn Sie den Schlitz an der Kugel nicht mit der Lasche ausrichten, kann es zu schweren Verletzungen kommen.



2. Befestigen Sie den dekorativen Verdeckbezug an der Unterseite des Verdecks, indem Sie ihn drücken, bis er einrastet.



WARNUNG: Um Stromschläge zu vermeiden, stellen Sie sicher, dass der Strom vor der Verkabelung am Hauptsicherungskasten ausgeschaltet ist.

DIE ELEKTRISCHEN ANSCHLÜSSE HERSTELLEN

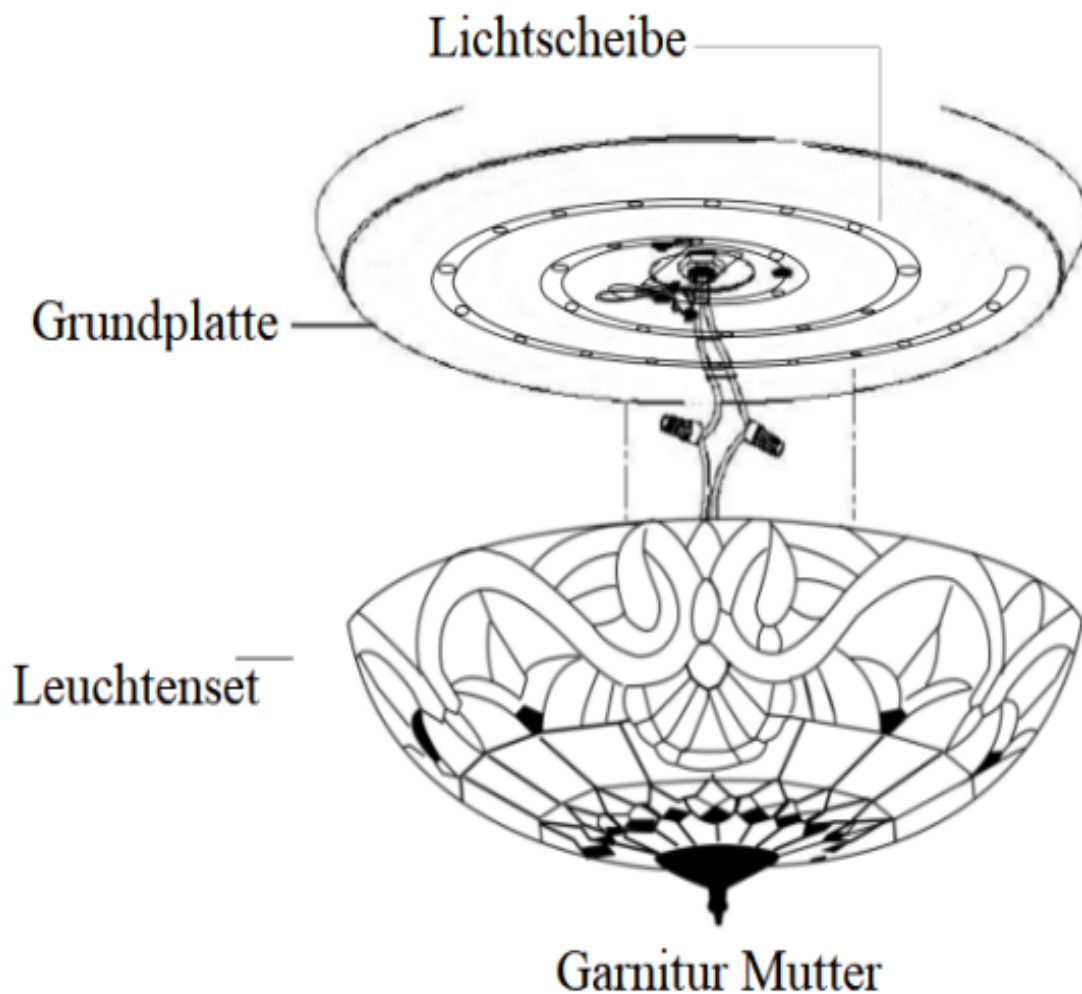
WARNUNG : Um einen Stromschlag zu vermeiden, stellen Sie sicher, dass der Strom vor der Verkabelung am Hauptsicherungskasten ausgeschaltet ist.

1. Setzen Sie den Empfänger in die Halterung ein, wobei die flache Seite des Empfängers zur Decke zeigt.
2. Verbindung zwischen Motor und Empfänger: Verbinden Sie die Klemmen (schwarzes Kabel, rotes Kabel, weißes Kabel) des Ventilators mit den Klemmen (schwarzes Kabel, rotes Kabel, weißes Kabel) des Empfängers.
3. Verbindung zwischen dem Empfänger und der Innenstromleitung: Die braune L-Leitung des Empfängers wird mit der schwarzen L-Leitung der Innenstromversorgung verbunden; Die blaue N-Leitung des Empfängers wird mit der weißen N-Leitung der Innenstromversorgung verbunden.
4. Verbindung zwischen dem Empfänger und der Lichtquellenscheibe: Die blaue Leitung des Empfängers ist mit der blauen Leitung der Lichtquellenscheibe verbunden; Die weiße Leitung des Empfängers ist mit der weißen Leitung der Lichtquellenscheibe verbunden.



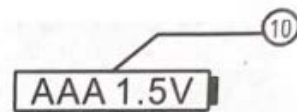
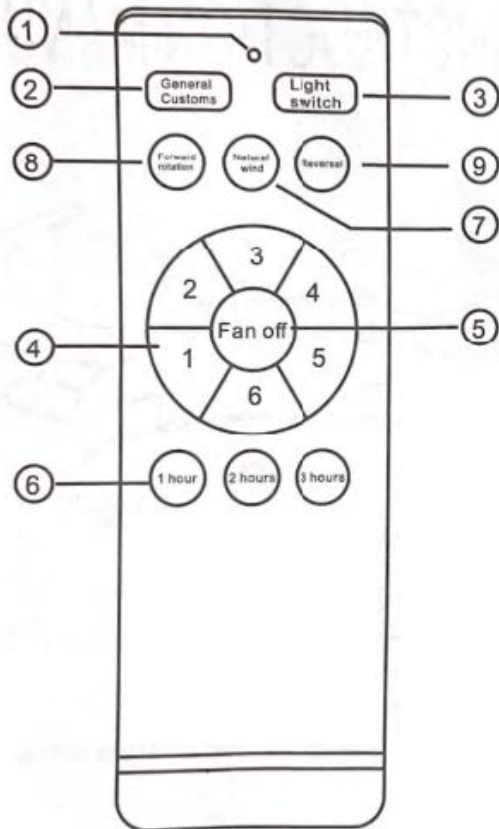
EINBAU DES BELEUCHTUNGSSATZES

1. Die blaue Leitung des Empfängers ist mit der blauen Leitung der Lichtquelle des Motors verbunden; Die weiße Leitung des Empfängers ist mit der weißen Leitung der Lichtquelle des Motors verbunden.
2. Setzen Sie den Lampenschirm auf, und setzen Sie das Zahnrohr und die Garniturmutter ein.



BENUTZUNG DES DECKENVENTILATORS

FERNBEDIENUNG: Schalten Sie den Strom ein und überprüfen Sie den Betrieb des Ventilators.



- ① LED indicator
- ② Turn off lights and fans / off
- ③ Lights on, lights off
- ④ Wind speed adjustment gear
- ⑤ The fan stopped turning
- ⑥ Fan timing
- ⑦ Wind
- ⑧ The fan turns clockwise
- ⑨ The fan rotates anticlockwise
- ⑩ 1.5vLR03 (two batteries)

NACH BELEHRUNG

WOBBLE

Die Ventilatorflügel wurden werkseitig so eingestellt, dass ein Wackeln minimiert wird.

HINWEIS: Die Tatsache, dass der Deckenventilator auf einer Gummiauflage installiert ist, bedeutet, dass er sich während des Betriebs bewegen kann. Wenn der Ventilator fest an der Decke befestigt ist, kann er übermäßige Vibrationen verursachen. Die Bewegung einiger zentraler Punkte ist völlig akzeptabel und stellt kein Problem dar.

Verringern Sie den Ausfall des Ventilators: Prüfen Sie, ob alle Schrauben der Halterung und des unteren Arms fest angezogen sind.

AUSWUCHTEN EINES WACKELNDEN DECKENVENTILATORS:

Zur Erleichterung ist ein Auswuchtkit im Lieferumfang enthalten; bitte gehen Sie beim Auswuchten des Ventilators wie folgt vor:

- 1) Installieren Sie den Ventilator ohne Lichtkuppel, bevor Sie ihn auswuchten.
- 2) Definieren Sie die Grundplatte in vier Bereiche (Punkt AB.C&D). Verwenden Sie ein Gewicht aus der Waage, um es leicht auf die Kante der Grundplatte (Punkt A) zu kleben, wenn das Wackeln sich verschlimmert, dann nehmen Sie die Waage ab, um es leicht auf der gegenüberliegenden Seite (Punkt B) zu kleben; wenn das Wackeln schlimmer wird, dann gehen Sie zum benachbarten Punkt C, wenn das Wackeln besser wird, dann kleben Sie das Gewicht an dieser Stelle auf der Grundplatte fest.
- 3) Nach dem Ausbalancieren des Lüfters montieren Sie die Lichtkuppel auf dem Leuchtensockel.

LÄRM

Wenn es ruhig ist (vor allem nachts), können Sie gelegentlich kleine Geräusche hören. Leichte Stromschwankungen und Frequenz Signale, die dem Strom für die Warmwasserregelung in den Schwachlastzeiten überlagert sind, können zu einer Veränderung der Lüftermotorgeräusche führen. Dies ist normal. Bitte planen Sie eine 24-stündige "Einlaufzeit" ein. Die meisten Geräusche, die mit einem neuen Ventilator verbunden sind, verschwinden in dieser Zeit. Die Herstellergarantie deckt tatsächliche Fehler ab, die auftreten können, und NICHT geringfügige Beschwerden, wie z. B. das Hören des Motors - alle Elektromotoren sind bis zu einem gewissen Grad hörbar.

PFLEGE UND REINIGUNG

1. Die regelmäßige Reinigung Ihres Deckenventilators ist die einzige erforderliche Wartung. Verwenden Sie eine Bürste oder ein fusselfreies Tuch, um Kratzer in der Lackierung zu vermeiden. Bitte stellen Sie sicher, dass Sie den Strom abschalten, bevor Sie das Gerät reinigen.
2. Verwenden Sie zur Reinigung Ihres Deckenventilators kein Wasser. Dies könnte den Motor oder die Flügel beschädigen und die Gefahr eines elektrischen Schlages heraufbeschwören.
3. Der Motor hat ein dauergeschmiertes Kugellager. Ölen ist nicht erforderlich.

DIE FERNBEDIENUNG FUNKTIONIERT NICHT

1. Bitte prüfen Sie, ob die Verkabelung korrekt ist.
2. Ist die Kontrollleuchte auf der Fernbedienung eingeschaltet?

Die Lichter gehen an, aber der Ventilator funktioniert nicht. Wenn die Kontrollleuchte der Fernbedienung leuchtet, müssen Sie den Code reparieren.

(Anpassungsmethode für die Fernbedienung: 1. Schalten Sie den Wandschalter ein; 2. drücken Sie den Lichtschalter der Fernbedienung mit der Hand, damit die Kontrollleuchte an bleibt; 3. schalten Sie den Wandschalter 6 Mal ein und aus).

3. Um die oben genannten Probleme zu beheben, müssen Sie die Fernbedienung und den Controller austauschen.

DAS LICHT FUNKTIONIERT NICHT

1. Bitte überprüfen Sie, ob die Verkabelung korrekt ist.
2. Ist das Licht unter der Wandsteuerung an?
3. Wenn es nicht leuchtet, müssen Sie einen Satz Lichtring und Treiber ersetzen.

DER VENTILATOR FUNKTIONIERT NICHT

1. Prüfen Sie, ob die Verkabelung korrekt ist.
2. Ist die Kontrollleuchte auf der Fernbedienung eingeschaltet?
3. Wenn die Kontrollleuchte nicht leuchtet, müssen Sie die Fernbedienung und den Controller austauschen.

HINWEIS: WENN SIE IRGENDWELCHE FRAGEN ZUM PRODUKT HABEN, KONTAKTIEREN SIE UNS BITTE ZUERST. WIR WERDEN SIE FÜR SIE LÖSEN.