

PORTOFINO

SIDE TABLE TABLE D'APPOINT



ASSEMBLY INSTRUCTIONS

Read this instruction carefully. Refer hardware and furniture parts list for guidance. Be sure all parts are complete, before assembling. Place all wooden furniture part on a clean and flat soft surface to prevent scratches. Refer steps provided as assembling guide.

CAUTIONS :

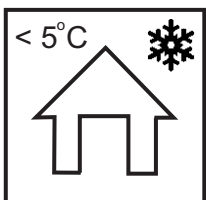
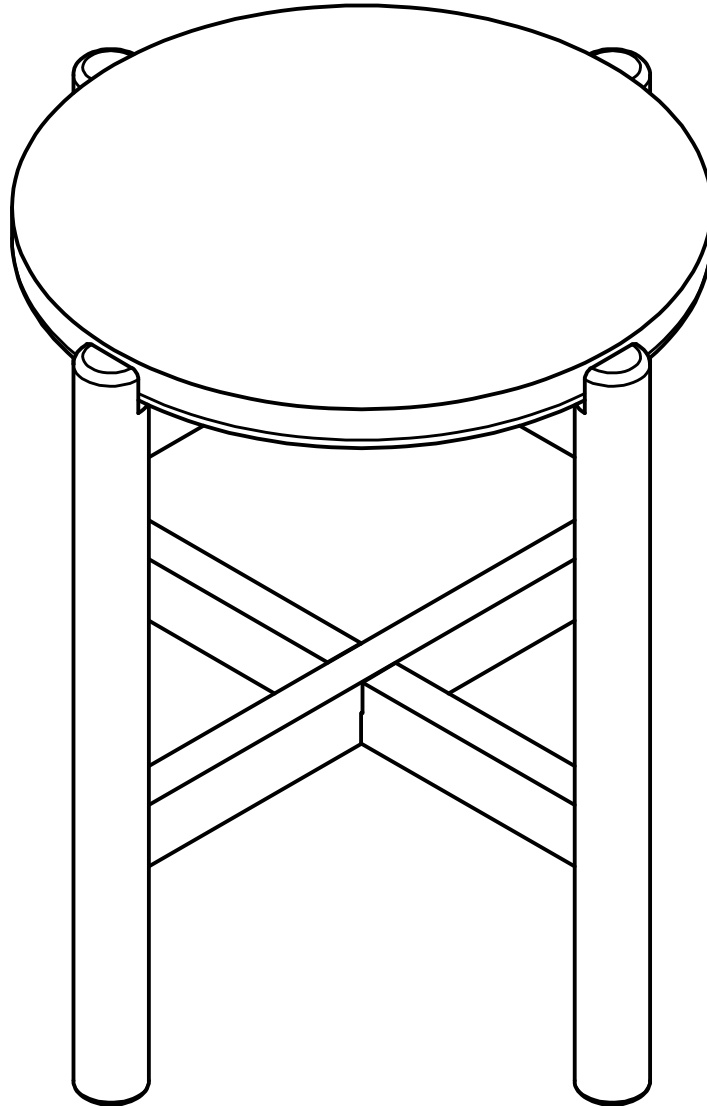
1. Do not FULLY-TIGHTEN the nuts or nut bolts until all are in place.
2. To prevent thread damage. Ensure that nuts or nut bolts are not over-tighten.
3. Hardware are to be kept out of reach from children.

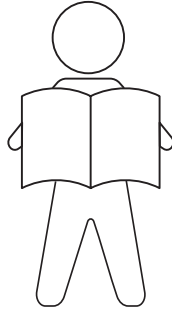
INSTRUCTIONS DE MONTAGE

Veuillez lire attentivement ces instructions. Consultez la liste des pièces et des accessoires pour vous guider. Assurez-vous que toutes les pièces sont présentes avant de commencer l'assemblage. Placez toutes les pièces en bois sur une surface propre, plane et douce afin d'éviter les rayures. Reportez-vous aux étapes fournies dans le guide d'assemblage.

PRÉCAUTIONS :

1. Ne serrez PAS COMPLÈTEMENT les écrous ou les boulons à écrou avant que tous soient en place.
2. Pour éviter d'endommager le filetage, veillez à ne pas trop serrer les écrous ou les boulons à écrou.
3. Les pièces métalliques doivent être tenues hors de portée des enfants.





GB IMPORTANT INFORMATION!

Please read the entire manual carefully before starting to assemble and/or using this product. Follow the manual thoroughly and keep it for further reference.

DK VIGTIG INFORMATION!

Læs hele manualen grundigt igennem før samling og/eller brug af dette produkt. Følg manualen nøje, og opbevar den til senere brug.

DE WICHTIGE INFORMATIONEN!

Bitte lesen Sie die gesamte Anleitung sorgfältig durch, bevor Sie mit der Montage und/oder Verwendung dieses Produkts beginnen. Befolgen Sie die Anleitung genau und bewahren Sie diese für den späteren Gebrauch auf.

SE VIKTIG INFORMATION!

Läs bruksanvisningen i sin helhet innan du börjar att montera och/eller använda produkten. Följ bruksanvisningen noggrant och spara den för framtida referens.

FI TÄRKEITÄ TIETOJA

Lue käyttöohjeet kokonaan ennen tämän tuotteen kokoamista ja/tai käyttöä. Noudata käyttöohjeita tarkasti ja säilytä ne myöhempää tarvetta varten.

PL WAŻNE INFORMACJE.

Przed użyciem produktu należy dokładnie zapoznać się ze wskazówkami bezpieczeństwa. Należy zapoznać się z instrukcją obsługi i zachować ją do użytku w przyszłości.

CZ DŮLEŽITÉ INFORMACE!

Před sestavením nebo použitím výrobku si pečlivě přečtěte celý návod. Dodržujte důsledně uvedené pokyny a návod uschovejte, aby byl k dispozici v případě potřeby.

NL BELANGRIJKE INFORMATIE!

Lees de volledige handleiding zorgvuldig door voordat u dit product gebruikt. Volg de handleiding zorgvuldig en bewaar deze voor toekomstig gebruik.

SK DÔLEŽITÉ INFORMÁCIE!

Predtým ako začnete s montážou a/alebo používaním tohto produktu, prečítajte si celý návod. Návod dôsledne dodržiavajte a ponechajte si ho pre použitie v budúcnosti.

FR INFORMATIONS IMPORTANTES

Veillez lire attentivement l'ensemble du manuel avant d'assembler ou d'utiliser ce produit. Suivez rigoureusement le manuel et conservez-le pour toute consultation ultérieure.

IT INFORMAZIONI IMPORTANTI!

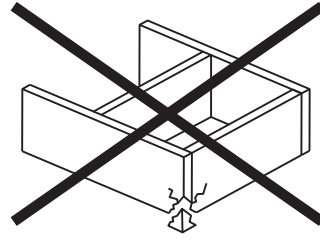
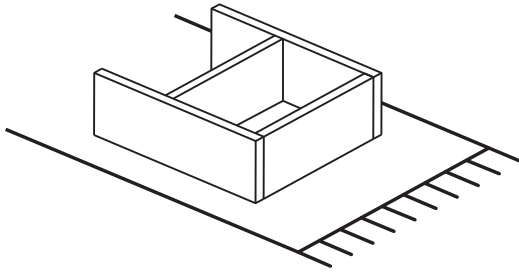
Si prega di leggere attentamente l'intero manuale prima di assemblare e/o utilizzare questo prodotto. Seguire rigorosamente le istruzioni di questo manuale e conservarlo per una successiva consultazione.

ES INFORMACIÓN IMPORTANTE

Leer con atención todo el manual antes de comenzar a ensamblar o a utilizar este producto. Seguir a conciencia las instrucciones del manual y conservarlo para futuras consultas.

RO INFORMAȚII IMPORTANTE

Citiți cu atenție întregul manual înainte de a începe să asamblați și/sau utilizați acest produs. Urmați îndeaproape instrucțiunile din manual și păstrați-l pentru consultare ulterioară.



GB WARNING TO AVOID SCRATCHES!

In order to avoid scratching this furniture should be assembled on a soft layer - could be a rug.

DK ADVARSEL FOR AT FORHINDRE RIDSER!

For at forhindre ridser skal dette møbel samles på et blødt underlag, f.eks. et tæppe.

DE HINWEIS ZUR VERMEIDUNG VON KRATZERN

Um Kratzer zu vermeiden, sollte dieses Möbelstück auf einer weichen Unterlage montiert werden (z. B. Teppich).

SE VARNING OM HUR DU UNDVIKER REPOR!

För att undvika repor ska denna möbel monteras på ett mjukt underlag, exempelvis en matta.

FI VARO NAARMUJA!

Varo naarmuja ja kokoa tämä kaluste pehmeällä alustalla, esimerkiksi maton päällä.

PL OSTRZEŻENIE WS. USZKODZEŃ

Aby uniknąć rys, ten mebel powinien być montowany, składany na miękkim podłożu, np. dywanie.

CZ VAROVÁNÍ TÝKAJÍCÍ SE POŠKRÁBÁNÍ!

Aby nedošlo k poškrábání, sestavujte nábytek na měkkém podkladu – např. na koberci.

NL WAARSCHUWING OM KRASSEN TE VERMIJDEN!

Om te voorkomen dat dit meubel krassen vertoont, moet het gemonteerd worden op een zachte ondergrond - zoals een tapijt.

SK VÝSTRAHA TÝKAJÚCA SA PREDCHÁDZANIA ŠKRABANCOM!

Aby sa predišlo škrabancom, tento nábytok by sa mal montovať na mäkkom podklade, napríklad na koberci.

FR AVERTISSEMENT POUR ÉVITER LES RAYURES

Afin d'éviter les rayures, ce meuble doit être monté sur une surface souple (un tapis, par exemple).

IT AVVERTENZA PER EVITARE I GRAFFII!

Per evitare i graffi, si raccomanda di montare questo mobile su una superficie morbida (come ad es. un tappeto).

ES ADVERTENCIA PARA EVITAR RAYADURAS

Para no rayar este mueble, es aconsejable ensamblarlo sobre una superficie suave (posiblemente una alfombra).

RO ATENȚIONARE PENTRU EVITAREA ZGĂRIETURII!

Pentru evitarea zgârierii, această piesă de mobilier trebuie să fie montată pe o suprafață moale, de exemplu, pe un covor.



GB GENERAL INSTRUCTION FOR FURNITURE WITH FABRIC!

Wipe clean with a damp cloth. Use only clean water. Dust and dirt can be vacuum cleaned or wiped with a clean soft cloth. Do not use detergents, solvents or other chemicals on fabric as this may cause discoloration. However, certain removable fabrics may be washed, but in such cases there will ALWAYS be a washing instruction on the fabric.

DK GENEREL VEJLEDNING TIL MØBLER MED STOF!

Rengøres med en fugtig klud. Anvend kun rent vand. Støv og snavs støvsuges eller tørres af med en ren blød klud. Brug ikke vaskemidler, opløsningsmidler eller andre kemikalier på stof, da dette kan medføre misfarvninger. Visse aftagelige stoffer kan dog vaskes, men der vil i sådanne tilfælde ALTID være en vaskeanvisning på stoffet.

DE ALLGEMEINE PFLEGEHINWEISE FÜR POLSTERMÖBEL!

Mit einem feuchten Tuch abwischen. Nur sauberes Wasser verwenden. Staub und Schmutz können gesaugt oder mit einem sauberen, weichen Tuch abgewischt werden. Keine Reinigungsmittel, Lösungsmittel oder andere Chemikalien auf dem Gewebe verwenden, da dies zu Verfärbungen führen kann. Einige abnehmbare Bezüge können gewaschen werden. In dem Fall befindet sich IMMER eine Waschanleitung auf dem Stoff.

SE ALLMÄNNA INSTRUKTIONER FÖR MÖBLER MED TYG!

Torka rent med en fuktig trasa. Använd endast rent vatten. Damm och smuts kan dammsugas upp eller torkas bort med en ren, mjuk trasa. Undvik att använda rengöringsmedel, lösningsmedel eller andra kemikalier på tyg eftersom det kan orsaka missfärgningar. Vissa avtagbara tyger kan dock tvättas, men i sådana fall sitter det ALLTID tvätthanvisningar på tyget.

FI YLEISOHJEET KANKAALLA VERHOILTUJA HUONEKALUJA VARTEN!

Pyyhi puhtaaksi kostealla liinalla. Käytä vain puhdasta vettä. Pöly ja lika voidaan imuroida tai pyyhkiä puhtaalla, pehmeällä liinalla. Älä käytä puhdistusaineita, liuottimia tai muita kemikaaleja kankaaseen, sillä ne voivat aiheuttaa värvirheitä. Tietyt irrotettavat kankaat voidaan kuitenkin pestä, mutta sellaisissa tapauksissa kankaassa on AINA pesuohjeet.

PL OGÓLNA INSTRUKCJA KORZYSTANIA Z MEBLI TAPICEROWANYCH!

Czyścić, przecierając wilgotną ściereczką. Stosować tylko wodę. Kurz i zanieczyszczenia można usuwać odkurzaczem lub przecierając tapicerkę czystą, miękką szmatką. Na tkaninę nie nakładać detergentów, rozpuszczalników ani innych chemikaliów, ponieważ mogą one spowodować odbarwienie. Niektóre zdejmowane pokrowce można prać, ale w takich przypadkach ZAWSZE stosować się do instrukcji prania podanych na metce.

CZ OBECNÉ POKYNY PRO NÁBYTEK S TEXTILEM!

Čistíte otřením navlhčeným hadříkem. Používejte pouze čistou vodu. Prach a nečistoty můžete vysát nebo otřít čistým měkkým hadříkem. Na textil nepoužívejte čisticí prostředky, rozpouštědla či jiné chemické látky, protože by mohly způsobit odbarvení. Některé sňimatelné textilní části je možno prát, avšak v každém případě VŽDY podle pokynů pro praní uvedených na textilu.

ALGEMENE INSTRUCTIE VOOR MEUBELN MET STOF!

Reinig met een vochtige doek. Alleen schoon water gebruiken. Stof en vuil kan worden gestofzuigd of met een schone, zachte doek worden afgeveegd. Gebruik geen reinigingsmiddelen, oplosmiddelen of andere chemische middelen op stof omdat dit verkleuring kan veroorzaken. Bepaalde afneembare stoffen kunnen wel gewassen worden, maar in dergelijke gevallen staat er ALTIJD een wasvoorschrift op de stof.

VŠEOBECNÉ POKYNY K NÁBYTKU S PRVKAMI LÁTKY!

Utrite dočista navlhčenou handričkou. Používajte len čistú vodu. Prach a nečistoty môžete povysávať alebo utrieť čistou jemnou handričkou. Na látku nepoužívajte saponáty, rozpúšťadlá ani iné chemikálie, keďže by to mohlo spôsobiť zmenu farby. Niektoré odnimateľné textilné časti je však možné vyprať, no v týchto prípadoch VŽDY podľa pokynov na pranie.

INSTRUCTIONS GÉNÉRALES POUR LE MOBILIER EN TISSU!

Nettoyez à l'aide d'un chiffon humide. N'utilisez que de l'eau claire. La poussière et la saleté peuvent être aspirées ou essuyées à l'aide d'un chiffon doux et propre. N'utilisez aucun détergent, solvant ou autre produit chimique sur le tissu, car ceci pourrait le décolorer. Cependant, certains tissus amovibles peuvent être lavés, mais dans ce cas le tissu comportera TOUJOURS des instructions de lavage.

ISTRUZIONI GENERALI PER MOBILI CON TESSUTO!

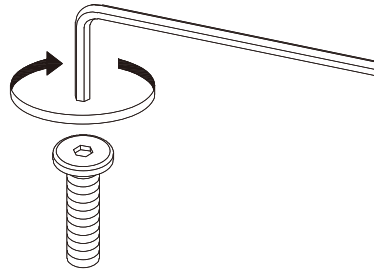
Pulire con un panno umido. Utilizzare solo acqua pulita. La polvere e lo sporco possono essere rimossi con un aspirapolvere o puliti con panno morbido pulito. Non usare detersivi, solventi o altre sostanze chimiche sul tessuto perché possono scolorirlo. Tuttavia alcuni rivestimenti in tessuto sfoderabili possono essere lavati, ma in questi casi sul tessuto sono SEMPRE presenti le istruzioni di lavaggio.

ES INSTRUCCIONES GENERALES PARA MOBILIARIO CON TEJIDO!

Limpiar con un paño húmedo. Usar solo agua limpia. Retirar el polvo y la suciedad con un aspirador o limpiarlo con un paño limpio y suave. No usar detergentes, disolventes ni otros productos químicos con el tejido ya que podrían decolorarlo. Sin embargo, algunos tejidos extraíbles pueden ser lavados, en este caso siempre encontraremos unas instrucciones de lavado en el propio tejido.

RO INSTRUCȚIUNI GENERALE PENTRU MOBILIER CU ȚESĂTURĂ!

Curățați prin ștergere cu o lavetă umeză. Utilizați numai apă curată. Praful și murdăria pot fi curățate cu aspiratorul sau șterse cu o cârpă moale curată. Nu utilizați detergenți, solvenți sau alte substanțe chimice pe țesătură deoarece acestea pot decolora materialul. Cu toate acestea, anumite țesături detașabile pot fi spălate, dar în astfel de cazuri vor exista ÎNTOTDEAUNA instrucțiuni de spălare pe țesătură.



GB IMPORTANT!

It is important that any product which is assembled using any kind of screw is re-tightened 2 weeks after assembly, and once every 3 months - in order to assure stability throughout the lifespan of the product.

DK VIGTIGT!

Det er vigtigt, at alle produkter, der samles med alle former for skruer, efterspændes to uger efter samling samt hver tredje måned for at sikre, at produktet er stabilt i hele dets levetid.

DE WICHTIG!

Es ist wichtig, bei jedem mit Schrauben montierten Produkt diese 2 Wochen nach dem Zusammenbau sowie einmal alle 3 Monate wieder anzuziehen, um die Stabilität des Produkts über die gesamte Lebensdauer hinweg zu gewährleisten.

SE VIKTIGT!

För alla produkter som monteras med skruv är det viktigt att dessa efterdras två veckor efter monteringen och därefter en gång var tredje månad. Detta för att säkerställa att produkten håller sig stabil under hela sin livslängd.

FI TÄRKEÄÄ!

On tärkeää, että kaikki ruuvien avulla koottavat tuotteet kiristetään uudelleen 2 viikkoa kokoamisen jälkeen ja aina 3 kuukauden välein, jotta tuote pysyy vakaana koko käyttöikänsä ajan.

PL WAŻNE!

Ważne jest, żeby każdy ze skręcanych produktów został ponownie dokręcony w ciągu 2 tygodni od montażu, a następnie sprawdzić co 3 miesiące czy śruby są dokręcone — w celu zapewnienia stabilności przez czas użytkowania produktu.

CZ DŮLEŽITÉ!

U každého výrobku, který se sestavuje pomocí jakýchkoliv šroubků, je důležité dotáhnout šroubky 2 týdny po sestavení a potom každé 3 měsíce, aby byla zajištěna stabilita po celou dobu životnosti výrobku.

NL BELANGRIJK!

Het is belangrijk om elk product dat met en bout gemonteerd, twee weken na montage en om de drie maanden, opnieuw wordt vastgeschroefd, om de stabiliteit van het product tijdens de hele levensduur te verzekeren.

SK DÔLEŽITÉ!

Je dôležité, aby sa na akomkoľvek produkte, montovanom pomocou akýchkoľvek skrutiek, skrutky dotiahli po dvoch týždňoch od montáže, a jedenkrát v priebehu každých 3 mesiacov – tak sa zaručí stabilita počas celej životnosti produktu.

FR IMPORTANT!

Il est important que tout produit monté à l'aide de vis soit resserré 2 semaines après son montage, puis tous les 3 mois, afin de garantir sa stabilité durant tout son cycle de vie.

IT IMPORTANTE!

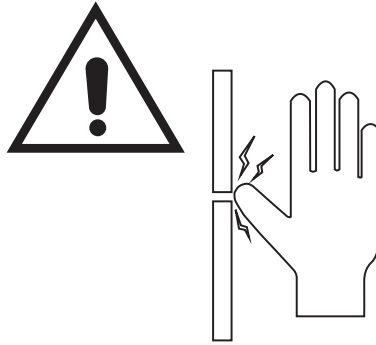
È importante in ogni prodotto montato con viti serrare ben strette le viti 2 settimane dopo il montaggio e poi ogni 3 mesi per garantire la sua stabilità durante tutta la durata del prodotto.

ES IMPORTANTE!

En el caso de los productos ensamblados, es importante volver a apretar los tornillos 2 semanas después del montaje y después cada 3 meses, para así preservar la estabilidad durante toda la vida útil del producto.

RO IMPORTANT!

Este important ca suruburile de orice tip, cu ajutorul cărora au fost montate produsele, să fie strânse din nou la 2 săptămâni după montare și, apoi, o dată la 3 luni, pentru a garanta stabilitatea pe durata de viață a produsului.



GB WARNING FOR FINGER ENTRAPMENT:

Be cautious of potential finger entrapment hazards when assembling, using, adjusting or disassembling the product, due to its moving parts. The product must only be used by children under adult supervision.

DK RISIKO FOR AT KLEMME FINGRENE:

Vær opmærksom på potentiel risiko for at få fingrene i klemme ved samling, justering eller adskillelse af varen på grund de bevægelige dele. Produktet må kun bruges af børn, under opsyn af voksne.

DE WARNHINWEIS KLEMMGEFAHR:

Achte beim Auf- und Abbau sowie bei der Verwendung und Einstellung des Produkts auf seine beweglichen Teile. Hier besteht eine mögliche Klemmgefahr. Das Produkt darf von Kindern nur unter Aufsicht eines Erwachsenen verwendet werden.

SE RISK FÖR ATT KLÄMMA FINGRARNÄ:

Var uppmärksam på potentiell risk för att klämma fingrarna vid montering, användning, justering eller demontering av produkten, på grund av dess rörliga delar. Produkten får endast användas av barn under uppsikt av vuxen.

FI VAROITUS SORMIEN VÄLIIN JÄÄMISESTÄ:

Ottakaa huomioon riski sormien väliin jäämisestä, kun tuotetta kootaan, käytetään, säädetään tai puretaan, johtuen sen liikkuvista osista. Lapset saavat käyttää tuotetta vain aikuisen valvonnassa.

PL OSTRZEŻENIE PRZED PRZYTRZAŚNIĘCIEM PALCÓW:

Należy uważać na potencjalne ryzyko przytrzaśnięcia palców podczas montażu, użytkowania, regulacji lub demontażu produktu ze względu na jego ruchome części. Produkt może być używany wyłącznie przez dzieci pod nadzorem osoby dorosłej.

CZ NEBEZPEČÍ UVÍZNUTÍ PRSTU:

Při montáži, používání, nastavování a demontáži výrobku, který zahrnuje pohyblivé část, buďte opatrní kvůli možnému uvíznutí prstů. Děti smí výrobek používat pouze pod dohledem dospělé osoby.

NL WAARSCHUWING VOOR BEKNELLING VAN VINGERS:

Wees voorzichtig met mogelijk beknellingsgevaar voor je vingers wanneer je het product monteert, gebruikt, afstelt of demonteert, vanwege de bewegende onderdelen. Het product mag alleen worden gebruikt door kinderen onder toezicht van volwassenen.

SK UPOZORNENIE NA RIZIKO UVIAZNUTIA PRSTU:

Pri montáži, používaní, nastavovaní alebo rozoberaní výrobku dávajte pozor na potenciálne nebezpečenstvo privretia prstov v dôsledku jeho pohyblivých častí. Deti môžu výrobok používať iba pod dohľadom dospelých osoby.

FR AVERTISSEMENT RISQUE PINCEMENT DES DOIGTS:

En raison de pièces mobiles, merci de bien faire attention au risque de pincement de doigts lors de l'assemblage, de l'utilisation, du réglage ou du démontage du produit. Le produit ne doit être utilisé par des enfants que sous la surveillance d'un adulte.

IT ATTENZIONE:

A causa di alcuni elementi mobili, prestare attenzione alle dita durante l'assemblaggio, l'utilizzo, la regolazione o lo smontaggio del prodotto. L'articolo deve essere utilizzato da bambini sotto la supervisione di un adulto.

ES AVISO PARA PROTEGER LOS DEDOS:

Ve con cuidado con el peligro potencial de pillarte los dedos en situaciones de montaje, uso, ajuste y desmontaje del producto, a causa de sus partes que se pueden mover. Este producto solo puede ser utilizado por niños bajo la supervisión de un adulto.

RO AVERTISMENT PENTRU PRINDEREA DEGETELOR:

Fiiți atenți la potențialele pericole de prindere a degetelor atunci când montați, utilizați, reglați sau dezamblați produsul, din cauza pieselor sale mobile. Produsul poate fi utilizat de copii doar sub supravegherea unui adult.



GB WARNINGS REGARDING LOAD AND USAGE LIMITATIONS

Do not sit or stand on this product. Do not place heavy objects on this product. The maximum load on horizontal surfaces is stated in this instruction.

DK ADVARSLER VEDRØRENDE BELASTNING OG BRUGSBEGRÆNSNINGER

Sidd eller stå ikke på dette produkt. Anbring ikke tunge genstande på dette produkt. Den maksimale belastning på vandrette overflader er angivet i denne instruktion.

DE WARNHINWEISE ZUR BELASTUNG UND NUTZUNGSBESCHRÄNKUNG

Nicht auf diesem Produkt stehen oder sitzen. Keine schweren Gegenstände auf dieses Produkt stellen. Die maximale Belastung auf horizontalen Flächen ist in dieser Anleitung angegeben.

SE VARNINGAR GÄLLANDE BELASTNING OCH ANVÄNDNINGSBEGRÄNSNINGAR

Sitt eller stå inte på denna produkt. Placera inte tunga föremål på denna produkt. Maximal belastning på horisontella ytor anges i denna instruktion.

FI VAROITUKSET KUORMITUKSESTA JA KÄYTÖN RAJOITUKSISTA

Älä istu tai seiso tämän tuotteen päällä. Älä aseta painavia esineitä tämän tuotteen päälle. Maksimikuormitus vaakasuorilla pinnoilla on ilmoitettu tässä ohjeessa.

PL OSTRZEŻENIA DOTYCZĄCE OBCIĄŻENIA I OGRANICZEŃ UŻYTKOWANIA

Nie siadać ani nie stawać na tym produkcie. Nie kłaść ciężkich przedmiotów. Maksymalne obciążenie powierzchni poziomych określono w niniejszej instrukcji.

CZ UPOZORNĚNÍ TÝKAJÍCÍ SE ZATÍŽENÍ A OMEZENÍ POUŽITÍ

Na tento výrobek si neseďte ani nestoupejte. Nedávejte na něj těžké předměty. Maximální nosnost vodorovných ploch je uvedena v tomto návodu.

NL WAARSCHUWINGEN BETREFFENDE BELASTING EN GEBRUIKSBEPERKINGEN

Ga niet op dit product zitten of staan. Plaats geen zware voorwerpen op dit product. De maximale belasting op horizontale oppervlakken wordt in deze instructie vermeld.

SK UPOZORNENIA TÝKAJÚCE SA ZAŤAŽENIA A OBMEDZENÍ POUŽÍVANIA

Na tento výrobok si nesaďajte ani sa naň nestavajte. Na tento výrobok nepokladajte ťažké predmety. Maximálne zaťaženie vodorovných plôch je uvedené v tomto návode.

FR AVERTISSEMENTS CONCERNANT LES LIMITES DE CHARGE ET D'UTILISATION

Ne pas s'asseoir ou se tenir debout sur ce produit. Ne pas placer d'objets lourds sur ce produit. La charge maximale sur les surfaces horizontales est indiquée dans la notice.

IT AVVERTENZE SUI LIMITI DI CARICO E DI UTILIZZO



Non sedersi o stare in piedi su questo articolo. Evitare di appoggiare oggetti particolarmente pesanti. Il carico massimo per il piano del tavolo è indicato nelle istruzioni.

ES ADVERTENCIAS SOBRE CARGA Y LIMITACIONES DE USO

No te sientes ni te pongas de pie sobre este producto. No coloques objetos pesados sobre este producto. La carga máxima sobre superficies horizontales se indica en estas instrucciones.

RO AVERTISMENTE PRIVIND GREUTATEA ȘI LIMITĂRILE DE UTILIZARE

Nu vă urcați sau așezați pe masă. Nu așezați obiecte grele pe masă. Greutatea maximă suportată pe suprafețele mesei este menționată în instrucțiuni.

EN581		
		
✓	✓	✗

GB *Domestic use*

DK *Husholdningsbrug*

DE *Nutzung im Wohnbereich*

SE *Hemmabruk*

FI *Kotikäyttöön*

PL *Do użytku na zewnątrz domu*

CZ *Určeno pro domácí použití*

NL *Thuisgebruik*

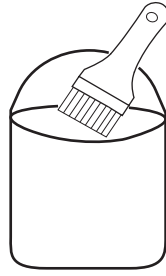
SK *Určené na domáce použitie*

FR *Pour la maison*

IT *Uso domestico*

ES *Uso doméstico*

RO *Pentru uz casnic*



GB OILING OF OUTDOOR WOODEN PRODUCTS:

The best way to extend the life of your outdoor wooden product is to oil it as needed, but at least twice a year. Do not forget before applying oil: Make sure the product is completely dry. Do not use detergents, solvents or other chemicals on oiled surfaces. Sanding if needed. Always sand in the direction of the wood grain. Follow the instruction on the oil.

DK OLIEBEHANDLING AF UDENDØRS TRÆPRODUKTER:

Den bedste måde at forlænge levetiden på dit udendørs træprodukt på, er at oliere det efter behov. Dog mindst to gange om året. Rengør produktet før påføring af olie. Sørg for at produktet er helt tørt. Brug ikke rengøringsmidler, opløsningsmidler eller andre kemikalier på olerede overflader. Slib om nødvendigt. Slib altid med årenes retning. Følg instruktionerne på olien.

DE EINÖLENDE MIT HOLZSCHUTZÖL VON HOLZPRODUKTEN FÜR DEN AUSSENBEREICH:

Die Lebensdauer eines Holzprodukts für den Außenbereich verlängert du am besten, indem du ihn nach Bedarf, mindestens jedoch zweimal im Jahr, einen Holzölbehandlung unterziehst. Reinige das Produkt, bevor du das Öl aufträgst. Stelle sicher, dass das Produkt vollständig trocken ist. Verwende auf geölten Oberflächen keine Reinigungsmittel, Lösungsmittel oder andere Chemikalien. Nach Bedarf abschleifen. Das Schleifen sollte dabei immer entlang der Holzmaserung erfolgen. Befolge die Anweisungen auf der Verpackung des Holzöls.

SE OLJEBEHANDLING AV UTMOMHUS TRÄPRODUKTER:

Det bästa sättet att förlänga livslängden på ditt utomhus träprodukt är att oljebehandla den efter behov, men minst två gånger om året. Rengör produkten innan du applicerar olja. Se till att produkten är helt torr. Använd inte rengöringsmedel, lösningsmedel eller andra kemikalier på oljade ytor. Slipa vid behov. Slipa alltid med träets ådring. Följ instruktionerna på oljeförpackningen.

FI ULKOTILOISSA SIJAITSEVIEN PUUTUOTTEIDEN ÖLJYKÄSITTELY:

Paras keino pidentää ulkokäyttöisten puutuotteiden käyttöikää on niiden öljyäminen tarpeen mukaan, kuitenkin vähintään kaksi kertaa vuodessa. Puhdista tuote ennen öljyn levittämistä. Varmista, että tuote on täysin kuiva. Älä käytä öljytyillä pinnoilla pesuaineita, liuottimia tai muita kemikaaleja. Hio tarvittaessa. Hio aina puun syiden suuntaisesti. Noudata öljyn käyttöohjeita.

PL OLEJOWANIE PRODUKTÓW DREWNIANYCH DO UŻYTKU NA ZEWNĄTRZ:

Najlepszym sposobem na przedłużenie trwałości drewnianych produktów do użytku na zewnątrz jest olejowanie ich w razie potrzeby, ale co najmniej dwa razy w roku. Przed nałożeniem oleju należy upewnić się, że produkt jest całkowicie suchy. Nie używać detergentów, rozpuszczalników ani innych środków chemicznych na powierzchniach pokrytych olejem. W razie potrzeby zeszlifować. Zawsze szlifować wzdłuż włókien drewna. Przestrzegać zaleceń z instrukcjami obsługi znajdującymi się na opakowaniu oleju.

CZ OLEJOVÁ ÚPRAVA DŘEVĚNÝCH PRODUKTŮ PRO VENKOVNÍ POUŽITÍ:

Nejlépším způsobem, jak prodloužit životnost dřevěných výrobků určených pro venkovní použití, je pravidelná olejová úprava dle potřeby, nejméně však dvakrát ročně. Před nanesením oleje výrobek důkladně vyčistěte a vysušte. Na naolejované povrchy nepoužívejte čisticí prostředky, rozpouštědla ani jiné chemikálie. Pokud je to nutné, výrobek obruste. Vždy brusku ve směru vláken dřeva. Řiďte se pokyny na obalu oleje.

NL OLIE VOOR HOUTEN BUITENPRODUCTEN:

De beste manier om de levensduur van je houten buitenproduct te verlengen is om het naar behoefte te oliën, maar minstens twee keer per jaar. Zorg ervoor dat het product volledig droog is, voordat je de olie aanbrengt. Gebruik geen schoonmaakmiddelen, oplosmiddelen of andere chemicaliën op geoliede oppervlakken. Schuur indien nodig. Schuur altijd met de houtnerf mee. Volg de instructies op de olie.

SK OLEJOVANIE DREVĚNÝCH VÝROBKOV DO EXTERIÉRU:

Najlepším spôsobom, ako predĺžiť životnosť vášho dreveného výrobku určeného do exteriéru, je olejovať ho podľa potreby, najmenej však dvakrát do roka. Pred nanosením oleja výrobok očistite. Uistite sa, že je úplne suchý. Na olejované povrchy nepoužívajte čistiace prostriedky, rozpúšťadlá ani iné chemikálie. V prípade potreby výrobok obrúste. Vždy brúste v smere vlákien dreva. Dodržujte pokyny na obale oleja.

FR HUILAGE DE PRODUITS D'EXTÉRIEUR EN BOIS:

Afin de prolonger la durée de vie de votre produit d'extérieur en bois, il est conseillé d'utiliser de l'huile selon les besoins, mais au moins deux fois par an.

Nettoyez le produit avant d'appliquer l'huile. Veillez à ce qu'il soit complètement sec.

N'utilisez pas de détergents, de solvants ou d'autres produits chimiques sur les surfaces huilées.

Poncez si nécessaire. Veillez à toujours poncer et appliquer l'huile dans le sens des fibres du bois.

Suivez les instructions figurant sur l'huile.

IT OLIARE ARTICOLI DA ESTERNO IN LEGNO:

Il modo migliore per prolungare la vita del tuo mobile da esterno in legno è di oliarlo quando necessario. Tuttavia consigliamo di effettuare il trattamento almeno 2 volte l'anno.

Pulire accuratamente le superfici. Una volta asciutte, è possibile passare l'olio sull'intero articolo.

Non utilizzare detersivi, svernicianti o altre sostanze chimiche sulle superfici oliate.

Carteggiare solo se necessario. Seguire sempre le venature del legno sia quando si carteggia, sia quando si stende l'olio sul prodotto.

ES APLICACIÓN DE ACEITE EN ARTÍCULOS DE EXTERIOR DE MADERA:

La mejor forma de prolongar la vida de un artículo de exterior de madera es aplicándole aceite cada vez que lo necesite, pero por lo menos dos veces al año.

Limpie el artículo antes de aplicarle aceite. Asegúrese de que esté completamente seco.

No utilice detergentes, disolventes u otros químicos en superficies aceitada.

Lije si es necesario. Lije y aplique aceite al artículo siempre siguiendo las vetas de la madera. Para aplicar aceite, siga las instrucciones de su bote.

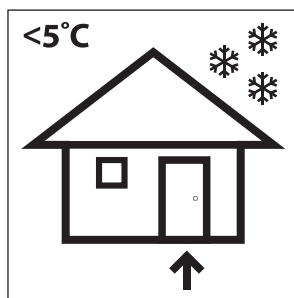
RO TRATAREA CU ULEI A PRODUSELOR DE EXTERIOR DIN LEMN:

Cea mai bună modalitate de a prelungi durata de viață a produselor din lemn este să-l ungi după necesitate, dar cel puțin de două ori pe an.

Curăță produsul înainte de a aplica uleiul. Asigură-te că produsul este complet uscat.

Nu utiliza detergenți, solvenți sau alte substanțe chimice pe suprafețele unse cu ulei.

Șlefuieste dacă e ste necesar. Șlefuieste întotdeauna și aplică uleiul de-a lungul fibrei lemnului. Urmează instrucțiunile de pe ulei.



GB STORAGE OF GARDEN FURNITURE AND GARDEN PRODUCTS

The best way to extend the life of your garden product is to clean it regularly and before storage.

Store the product in a cool, dry and well ventilated place indoors or covered when the temperature is below 5 degrees Celsius or when weather conditions require it.

DK OPBEVARING AF HAVEMØBLER OG HAVEPRODUKTER

Den bedste måde at forlænge dit haveprodukts levetid på, er at rengøre det regelmæssigt og før opbevaring. Opbevar produktet på et køligt, tørt og ventileret sted indendørs eller tildækket, når temperaturen er under 5 grader celsius eller når vejrforholdene kræver det.

DE LAGERUNG VON GARTENMÖBELN UND GARTENPRODUKTEN

Die beste Möglichkeit, die Lebensdauer deines Gartenprodukts zu verlängern, besteht darin, es regelmäßig und vor der Lagerung zu reinigen.

Lagere das Produkt an einem kühlen, trockenen und belüfteten Ort im Haus oder überdacht, wenn die Temperatur unter 5 Grad Celsius liegt oder die Wetterbedingungen es erfordern.

SE FÖRVARING AV TRÄDGÅRDSMÖBLER OCH TRÄDGÅRDSVAROR

Det bästa sättet att förlänga livslängden på din trädgårdsvara är att rengöra den regelbundet och före förvaring.

Förvara varan på en sval, torr och ventilerad plats inomhus eller täckt när temperaturen är under 5 grader Celsius eller när väderförhållandena kräver det.

FI PUUTARHATUOTTEIDEN JA KALUSTEIDEN SÄILYTYS JA VARASTOIMINEN

Paras tapa pidentää puutarhatsuotteiden ikää, on puhdistaa ne säännöllisesti ja ennen varastoimista. Säilytä tuote viileässä, kuivassa ja ilmastoidussa sisätilassa tai peitettynä, kun lämpötila on alle 5°C tai kun sääolot sitä vaativat.

PL PRZECHOWYWANIE MEBLI OGRODOWYCH I PRODUKTÓW OGRODOWYCH

Najlepszym sposobem na przedłużenie żywotności produktu ogrodowego jest jego regularne czyszczenie przed przechowywaniem.

Produkt należy przechowywać w chłodnym, suchym i wentylowanym miejscu w pomieszczeniu lub pod przykryciem, gdy temperatura jest niższa niż 5 stopni Celsjusza lub gdy wymagają tego warunki pogodowe.

CZ USKLADNĚNÍ ZAHRADNÍHO NÁBYTKU A ZAHRADNÍCH VÝROBKŮ

Nejlepší způsob, jakým prodloužíte životnost svých výrobků pro zahradu, je pravidelné čištění a důkladné čištění před uložením.

Výrobky skladujte na chladném, suchém a větraném místě v interiéru, pokud je teplota nižší než 5 °C nebo pokud to vyžadují povětrnostní podmínky, použivejte potahy a výrobek zakryjte.

NL OPBERGEN VAN TUINMEUBELEN EN TUINPRODUCTEN

De beste manier om de levensduur van je tuinproduct te verlengen is door het regelmatig schoon te maken en op te bergen.

Bewaar het artikel binnen op een koele, droge en geventileerde plaats wanneer de temperatuur lager is dan 5 graden celsius of wanneer de weersomstandigheden dit vereisen.

SK USKLADNENIE ZÁHRADNÉHO NÁBYTKU A ZÁHRADNÝCH VÝROBKOV

Najlepší spôsob, akým predĺžiš životnosť záhradných výrobkov, je ich pravidelné čistenie a dôkladné vyčistenie pred uskladnením.

Keď teplota klesne pod 5 stupňov Celzia alebo ak to vyžadujú poveternostné podmienky, uskladniť výrobok vo vnútri alebo prikrytý na chladnom, suchom a vetranom mieste.

FR RANGEMENT DU MOBILIER DE JARDIN ET DES ARTICLES DE JARDIN

Afin de prolonger la durée de vie de votre article de jardin au maximum, il est conseillé de le nettoyer régulièrement, notamment avant de le ranger.

Conservez l'article à l'intérieur dans un endroit frais, sec et bien aéré ou couvrez-le lorsque la température est inférieure à 5 degrés Celsius ou quand les conditions météorologiques l'exigent.

IT RIPORRE I MOBILI E GLI ARTICOLI DA GIARDINO

Il modo migliore per prolungare la durata del tuo articolo da giardino è pulirlo regolarmente prima di riportarlo.

Riporre l'articolo in un luogo fresco, asciutto e ben ventilato all'interno o coprirlo quando le temperature scendono sotto ai -5°C o nel caso in cui le condizioni meteorologiche lo richiedano.

ES ALMACENAMIENTO DE LOS MUEBLES Y ARTÍCULOS DE JARDÍN

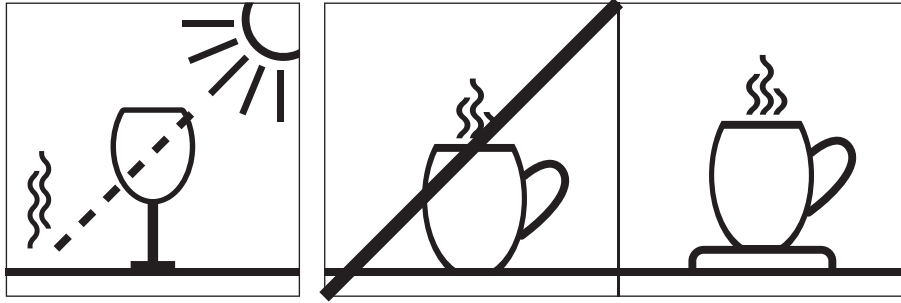
La mejor forma de alargar la vida de tu artículo de jardín es limpiarlo con regularidad y antes de guardarlo.

Guárdalo en un lugar fresco, seco y bien ventilado en el interior o cúbrelo cuando la temperatura baje de 5 grados centígrados o cuando las condiciones climáticas lo requieran.

RO DEPOZITAREA MOBILIERULUI DE GRĂDINĂ ȘI A ARTICOLELOR DE GRĂDINĂ

Cea mai bună modalitate de a prelungi durata de viață a articolelor de grădină este curățarea acestora în mod regulat și înainte de depozitare.

Depozitați articolele într-un loc răcoros, uscat și ventilat în interior sau acoperit atunci când temperatura este sub 5 grade Celsius sau când condițiile meteorologice o impun.



GB WARNING FOR ARTIFICIAL WOOD SURFACES!

Be aware of glass items placed on the artificial wood in direct sun; this can cause the burn glass effect, which can lead to burn marks and discoloration of the artificial wood.

Do not place extremely hot objects directly on the artificial wood, as it can lead to heat damage.

DK ADVARSEL FOR KUNSTIGE TRÆOVERFLADER!

Vær opmærksom på, at genstande af glas placeret på det kunstige træ i direkte sollys kan forårsage brændglaseffekt, som kan føre til brændemærker og misfarvning af det kunstige træ.

Placer ikke ekstremt varme genstande direkte på det kunstige træ, da det kan føre til varmeskader.

DE WARNUNG FÜR OBERFLÄCHEN AUS KÜNSTLICHEM HOLZ!

Achte darauf, dass Glasgegenstände, die in der direkten Sonne auf das Kunstholz gelegt werden, den Brennglaseffekt verursachen können, der zu Brandflecken und Verfärbungen des künstlichen Holzes führen kann.

Stelle keine extrem heißen Gegenstände direkt auf das künstliche Holz, da dies zu Hitzeschäden führen kann.

SE VARNING FÖR YTOR I KONSTRÄ!

Var uppmärksam på att glasföremål placerade på konsträ i direkt sol verkar som ett förstöringsglas och kan leda till brännmärken och missfärgning. Placera inte extremt varma föremål direkt på konsträ eftersom det kan leda till varmeskador.

FI VAROITUS PUUJÄLJITELMÄPINNOILLE!

Ottakaa huomioon, että pöydälle asetetut lasiesineet voivat suorassa auringonpaisteessa aiheuttaa palojälkiä ja värin haalistumista puujäljitelämpinnalla.

Älä aseta erittäin kuumia esineitä suoraan puujäljitelämpinnalle, koska tämä voi aiheuttaa lämpövaurioita.

PL OSTRZEŻENIE DOTYCZĄCE POWIERZCHNI Z DREWNA SYNTETYCZNEGO!

Należy pamiętać, że szklane przedmioty umieszczone na powierzchni z drewna syntetycznego w bezpośrednim słońcu mogą powodować efekt wypalonego szkła, co może prowadzić do śladów wypalenia i odbarwień.

Nie należy umieszczać bardzo gorących przedmiotów bezpośrednio na tej powierzchni, ponieważ może to doprowadzić do uszkodzeń.

CZ VARIOVÁNÍ OHLEDNĚ POVRCHŮ Z UMĚLÉHO DŘEVA!

Musíte vědět, že v případě skleněných předmětů umístěných na umělém dřevě může na přímém slunci dojít k efektu lupy, který může na povrchu způsobit změnu barvy nebo vytvořit roztaveninu/spáleninu.

Nepokládejte přímo na umělé dřevo extrémně horké předměty, protože můžou způsobit poškození teplem.

NL WAARSCHUWING VOOR KUNSTMATIGE HOUTEN OPPERVLAKKEN!

Let op glazen voorwerpen die op het kunstmatige hout worden geplaatst in de directe zon kunnen het brandglaseffect veroorzaken, wat kan leiden tot brandvlekken en verkleuring van het kunstmatige hout.

Plaats geen extreem hete voorwerpen direct op het kunstmatige hout omdat dit kan leiden tot hittede schade.

SK UPOZORNENIE K POVRCHOM Z UMELÉHO DREVA!

Berte na vedomie, že sklenené predmety položené na umelom dreve môžu na priamom slnku vytvoriť efekt horiaceho skla a zanechať na ňom spálené miesta alebo spôsobiť zmenu farby.

Neukladajte extrémne horúce predmety priamo na umelé drevo, pretože môže dôjsť k poškodeniu teplotou.

FR AVERTISSEMENT POUR SURFACES EN IMITATION BOIS!

Des objets en verre placés sur une surface en imitation bois exposés au soleil peuvent engendrer un effet loupe pouvant provoquer des traces de brûlure et une décoloration de la surface.

Ne pas poser d'objets très chauds directement sur la surface en imitation bois car cela pourrait l'endommager.

IT AVVERTENZA PER SUPERFICI IN LEGNO ARTIFICIALE!

Prestare attenzione agli oggetti di vetro posizionati sul legno artificiale che, se esposti direttamente al sole, potrebbero causare bruciature sul mobile e perdite di colore della superficie.

Non appoggiare oggetti estremamente caldi direttamente sulla superficie in legno artificiale perché potrebbe causare danni dovuti all'eccessivo calore.

ES ADVERTENCIA SOBRE SUPERFICIES DE MADERA ARTIFICIAL!

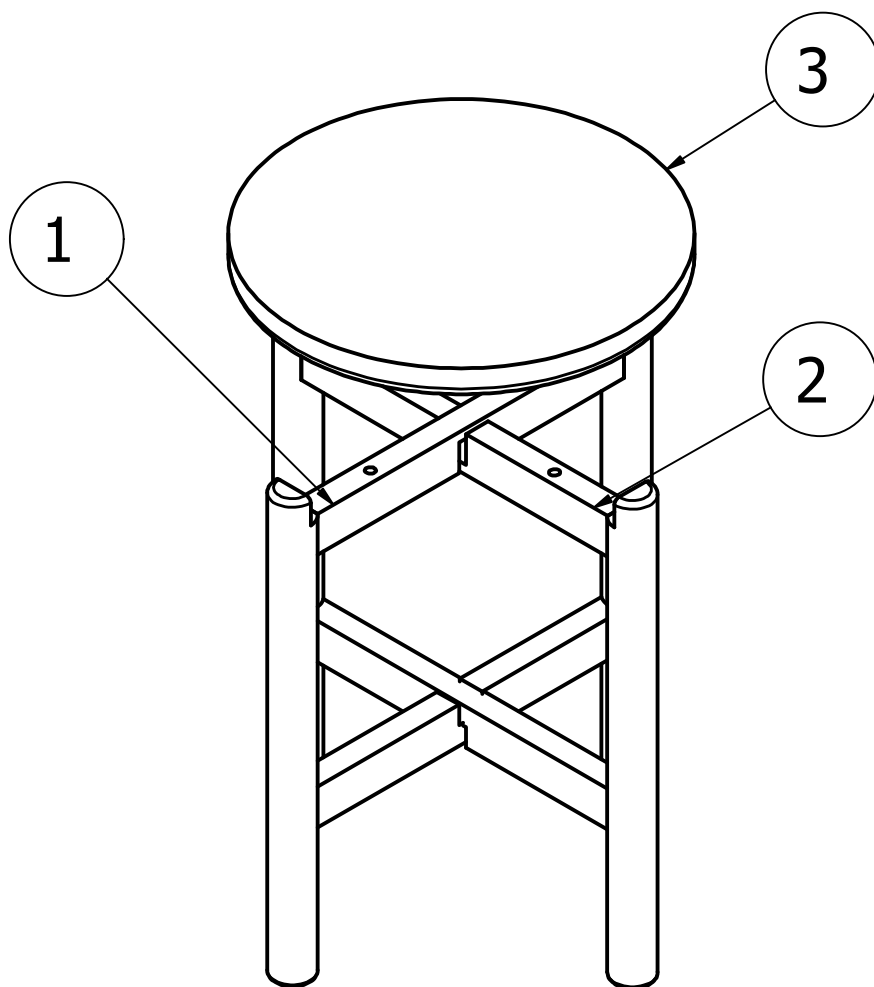
Ten en cuenta que la colocación de objetos de cristal sobre madera artificial, bajo exposición solar, puede causar efecto lupa, lo cual puede provocar marcas de quemaduras y decoloración en la madera artificial.

No coloques objetos muy calientes directamente en la madera artificial, dado que pueden provocar daños por calor.

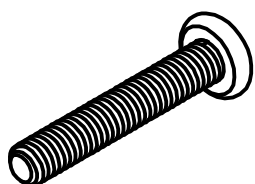
RO AVERTISMENT PENTRU SUPRAFEȚELE DIN LEMN ARTIFICIAL!

Obiectele din sticlă plasate pe lemn artificial, direct în raza soarelui, pot provoca urme de arsuri și decolorarea lemnului artificial.

Nu așezați obiecte extrem de fierbinți direct pe lemnul artificial, deoarece pot provoca deteriorarea acestuia.



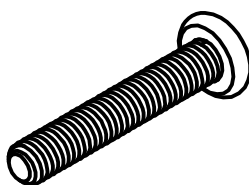
A



Bolt M6x45
X4PCS

Boulon M6X45
X4PIÈCES

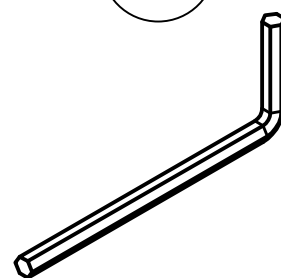
B



Bolt M6x30
X1PC

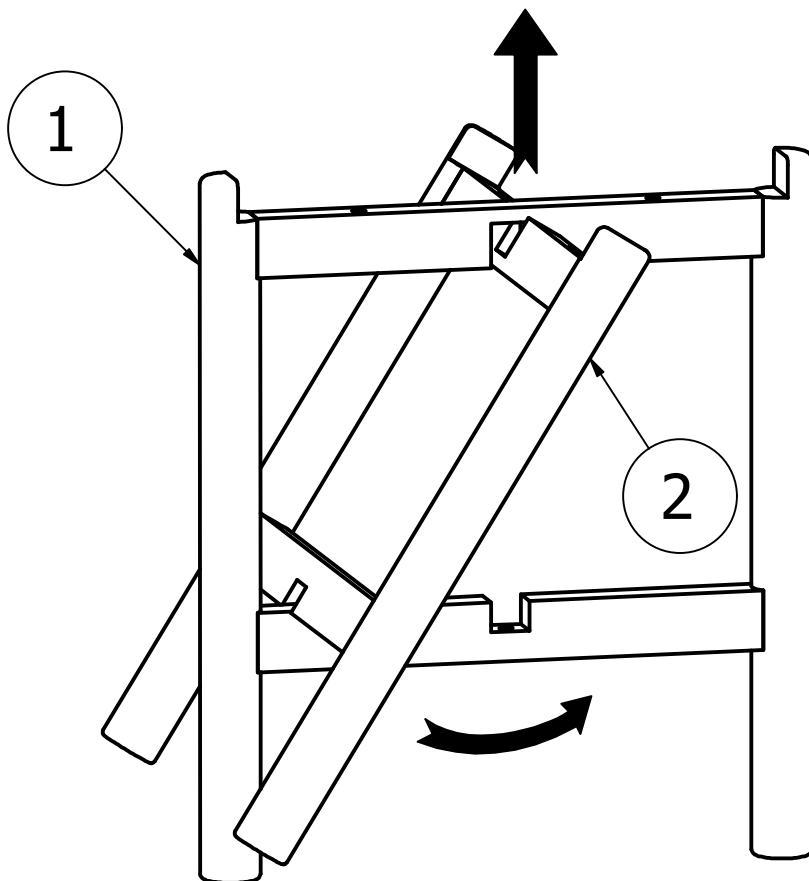
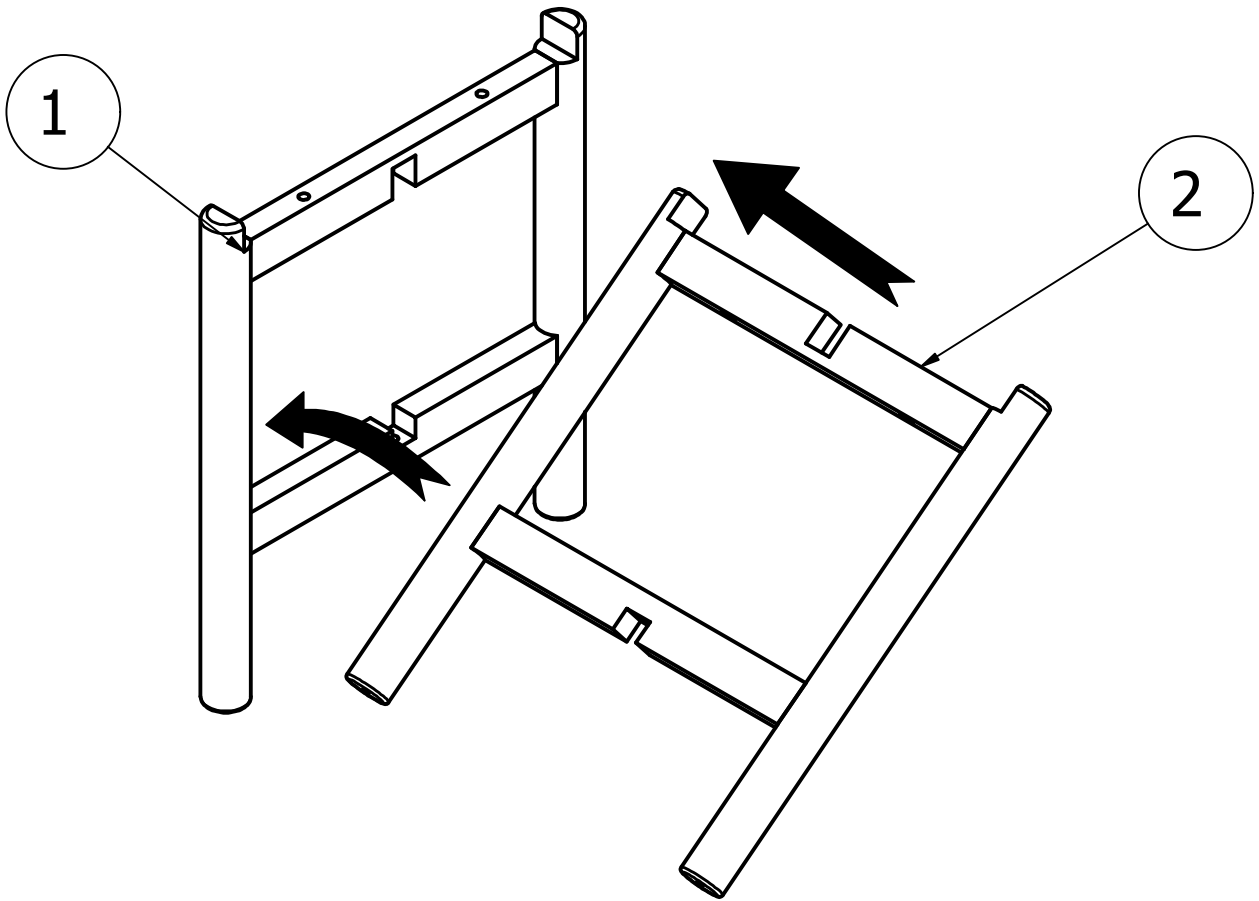
Boulon M6X30
X1PIÈCE

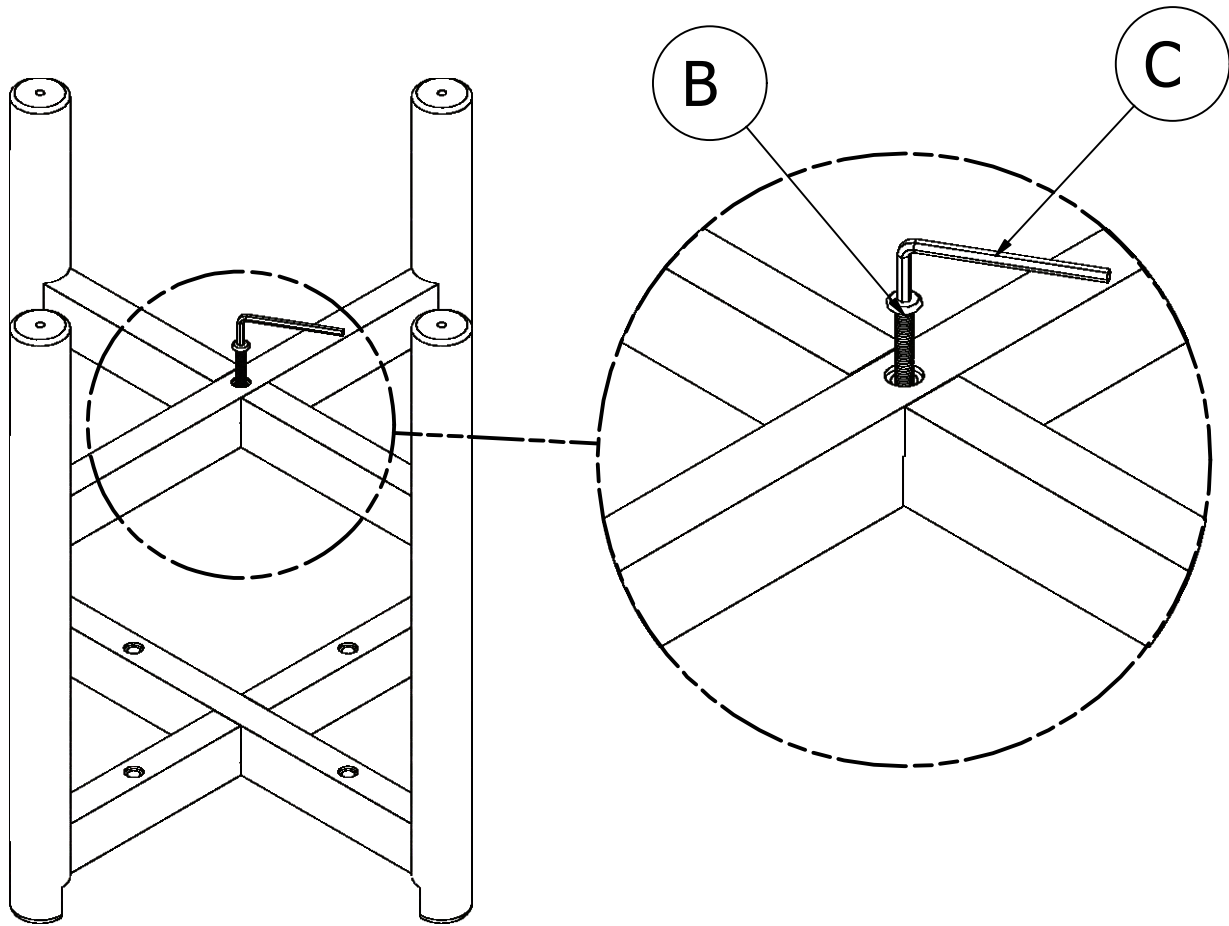
C



Allen Key M4
X1PC

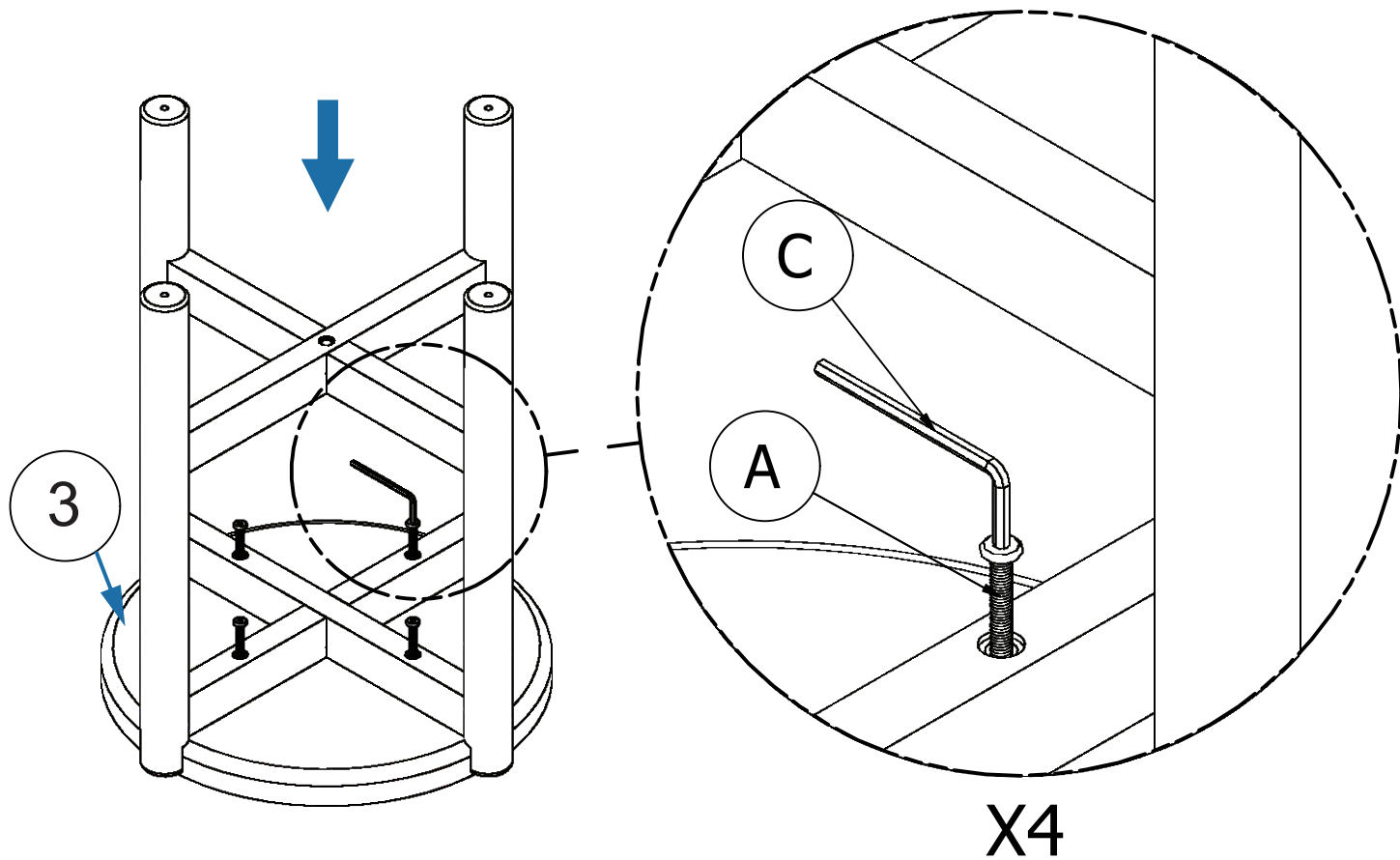
Clé Allen M4
X1PIÈCE





DO NOT TIGHTEN BOLT AND NUTS COMPLETELY

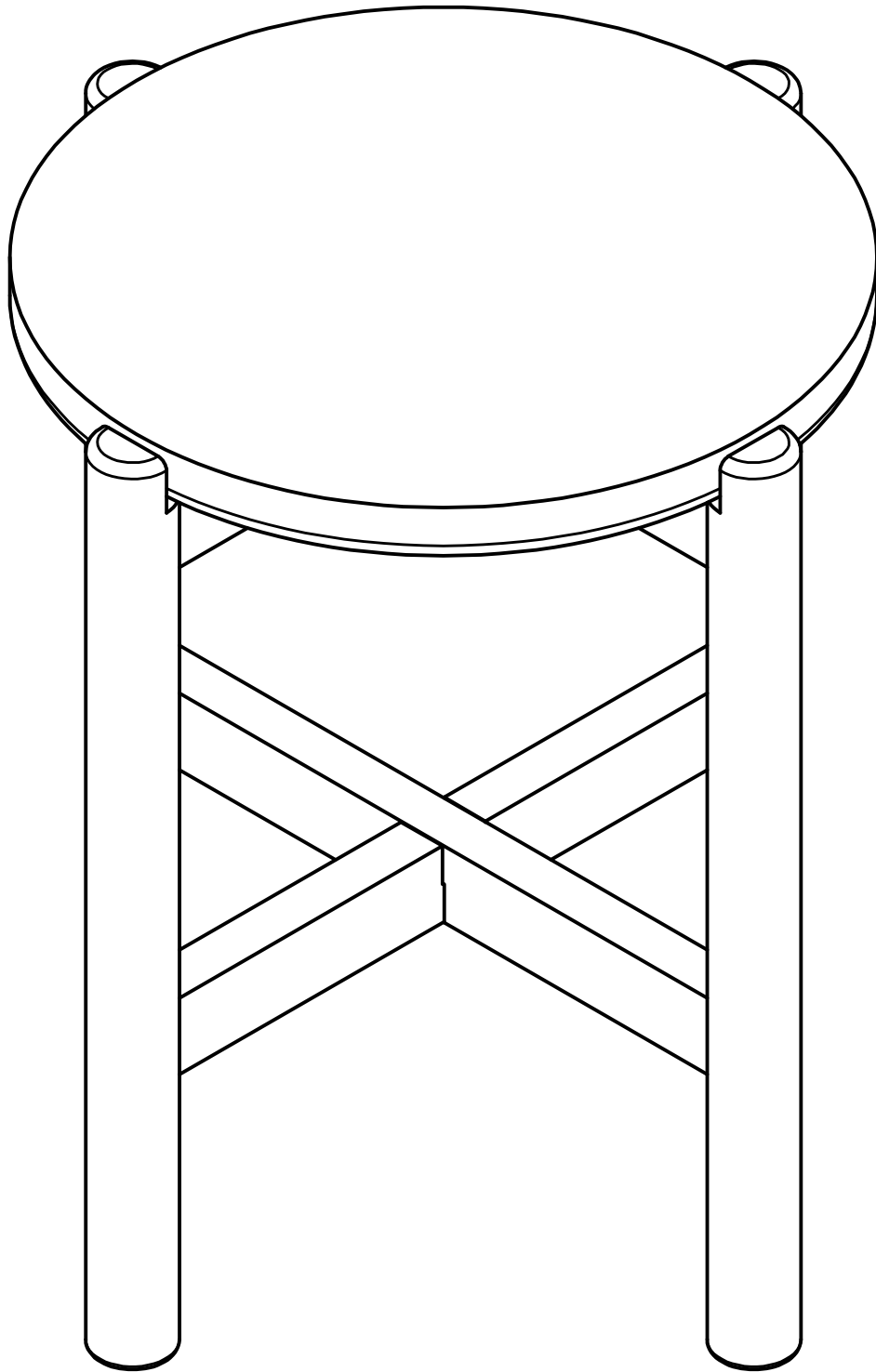
NE SERREZ PAS COMPLÈTEMENT LES ÉCROUS OU LES BOULONS



X4

DO NOT TIGHTEN BOLT AND NUTS COMPLETELY

NE SERREZ PAS COMPLÈTEMENT LES ÉCROUS OU LES BOULONS



BE SURE TO CHECK ALL BOLTS ARE SECURELY TIGHTENED PRIOR TO USE.

VÉRIFIEZ QUE TOUS LES BOULONS SONT BIEN SERRÉS AVANT L'UTILISATION.