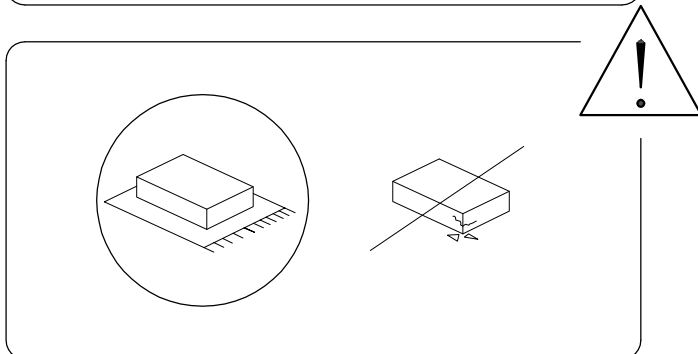
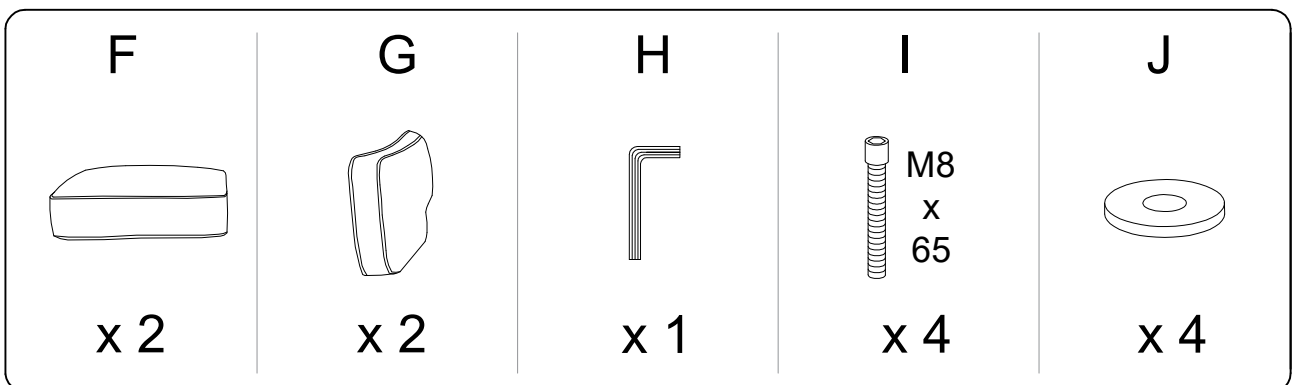
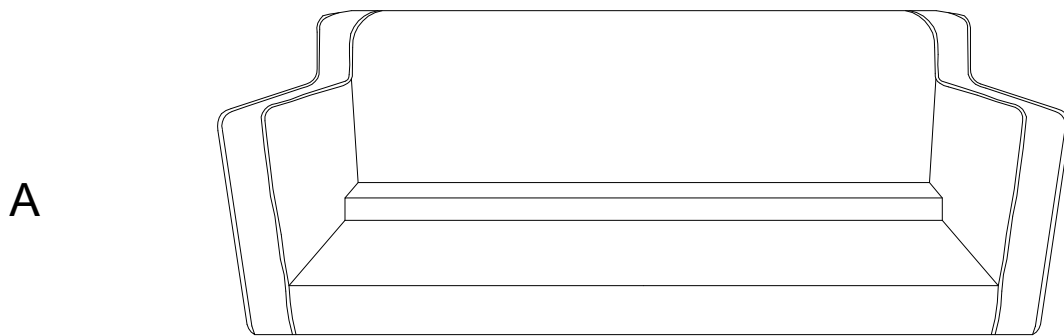
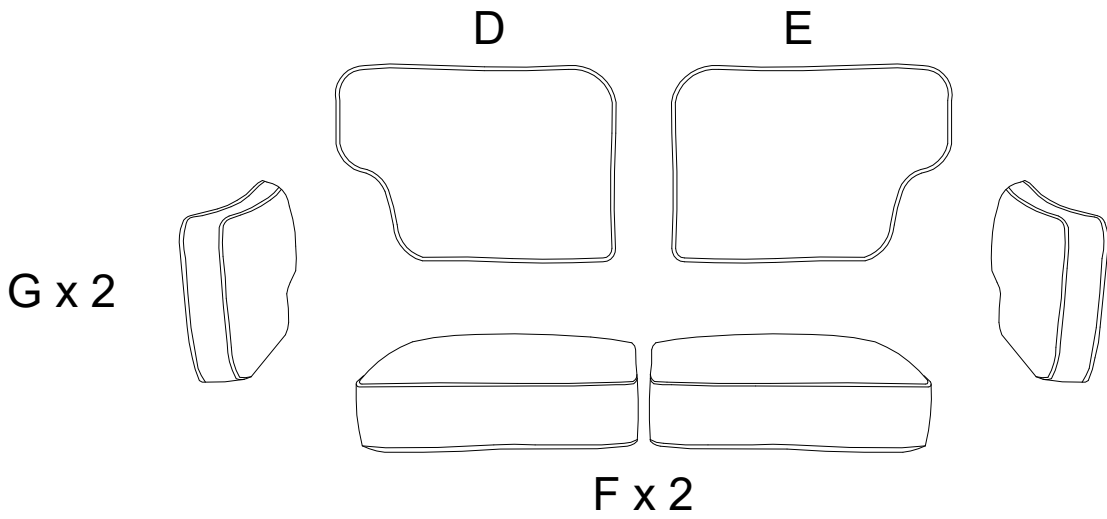
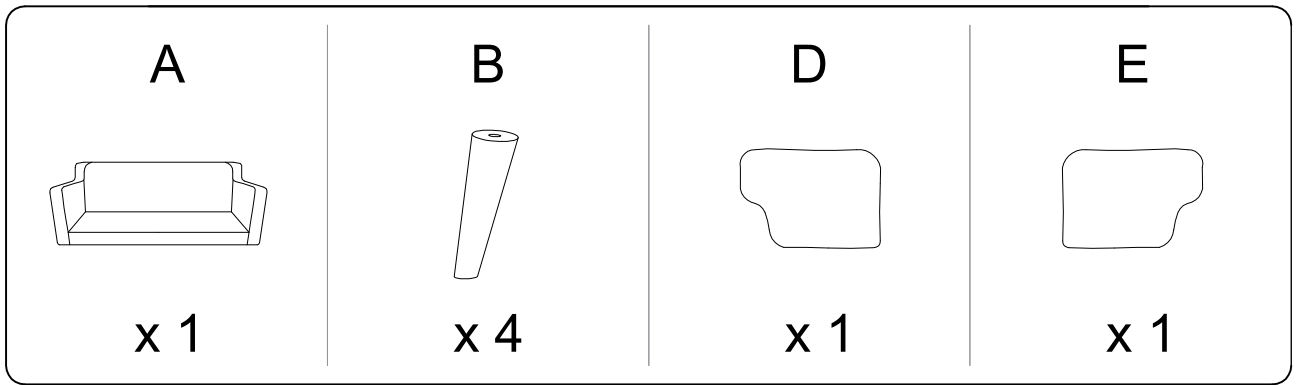


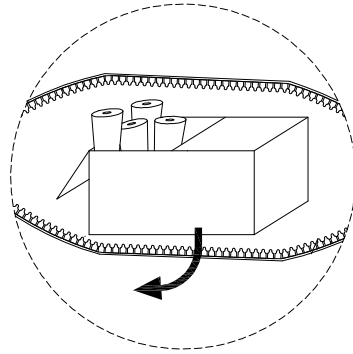
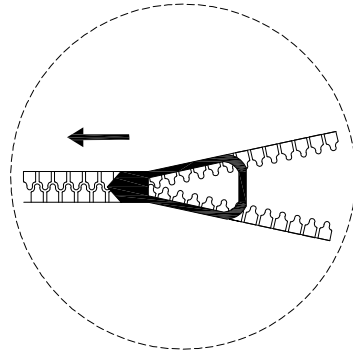
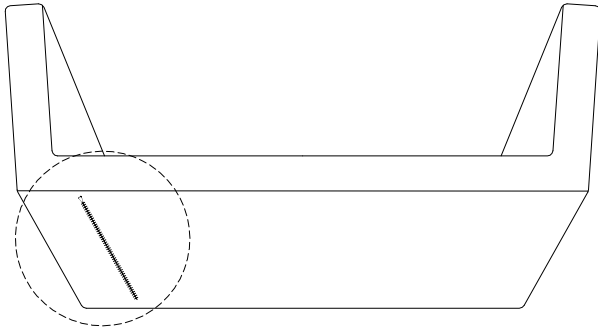
30



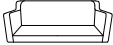

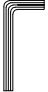


1

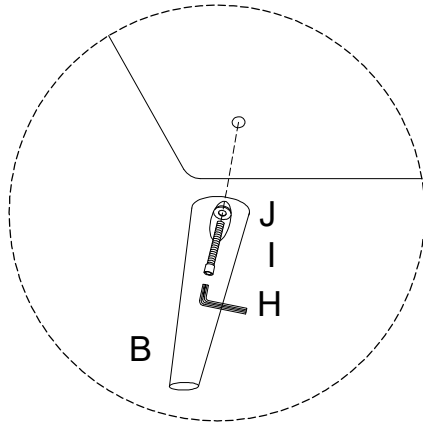
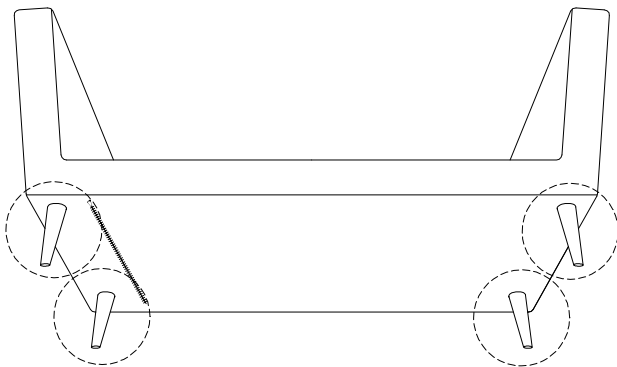


!



1

A  x 1	B  x 4	H  x 1	I  M8 x 65 x 4	J  x 4
--	--	--	--	--



2

