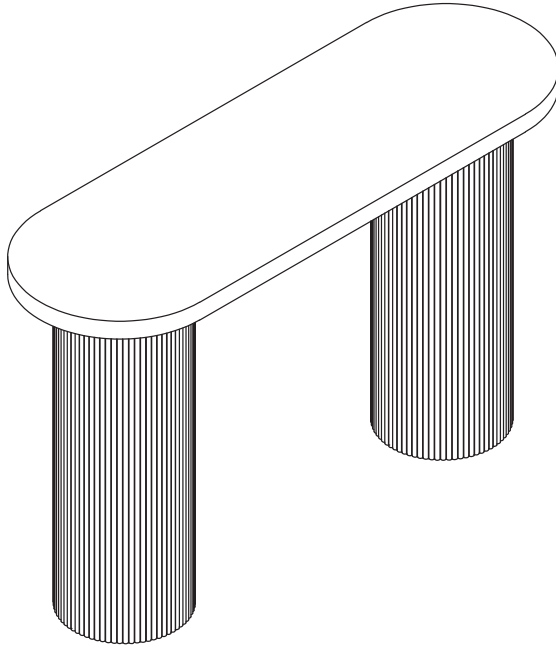


**ASSEMBLY INSTRUCTIONS
INSTRUCTIONS DE MONTAGE
INSTRUCCIONES DE MONTAJE**



**ACCENT TABLE
TABLE D'ACCENT
MESA DE ACENTO**

PRE-ASSEMBLY:

Two people are recommended to assemble this furniture.

Carefully remove all parts and hardware from carton, along with any protective packaging.

Locate and set aside the hardware kit before discarding packaging.

Do not discard any contents until after assembly is complete to avoid accidentally discarding small parts or hardware.

Assemble the furniture on a soft surface, and take extra care not to scratch or damage parts during the assembly.

PRÉASSEMBLAGE :

Deux personnes sont recommandées pour assembler ce meuble.

Retirez soigneusement de la boîte toutes les pièces, toute la quincaillerie, et tout emballage de protecteur.

Localisez et mettez de côté le jeu de quincaillerie avant de jeter l'emballage.

Ne mettez aucun élément de contenu au rebut avant de terminer l'assemblage au complet, afin d'éviter de jeter accidentellement de petites pièces ou un élément de quincaillerie.

Assemblez le meuble sur une surface douce et faites particulièrement attention à ne pas rayer ou endommager les pièces lors du montage.

ANTES DEL ENSAMBLADO:

Se recomiendan dos personas para montar este mueble.

Retire con cuidado todas las piezas y herramientas de la caja, junto con todo el envoltorio protector.

Localice y separe el equipo de accesorios antes de desechar el embalaje.

No deseche nada hasta después de haber terminado de ensamblar para evitar botar por accidente piezas pequeñas o herramientas.

Ensamble el mueble sobre una superficie blanda y tenga mucho cuidado de no rayar ni dañar las piezas durante el montaje.

Save these instructions

Made in Vietnam

Conservez ces instructions

Fabriqué en Vietnam

Guarde estas instrucciones

Hecho en Vietnam



PRECAUTIONS — READ ALL BEFORE BEGINNING ASSEMBLY

Do not place items on the shelves which exceed the maximum weight limits of:

Top shelf: 50 lbs. (22.7 kg)

Usage with loads heavier than the maximum weights specified may result in instability, causing tip-over and resulting in death or serious injury.

When in use, this furniture must be placed on a flat, solid and level surface.

DO NOT CLIMB, STEP OR SIT ON THE TOP.

To prevent objects from tipping and falling, remove all items before adjusting the leveling feet or moving the furniture.

Do not use a drill or power tools to assemble this furniture, as it may weaken or damage parts.

When moving furniture or adjusting the leveling feet, never lift the cabinet by the top shelf.

Always lift the cabinet at the base.

PRÉCAUTIONS — LIRE TOUT AVANT DE COMMENCER L'ASSEMBLAGE

Ne pas poser sur le meuble des objets dépassant la limite de poids de :

Étagère supérieure : 22,7 kg

L'utilisation avec des charges plus lourdes que les poids maximum spécifiés peut entraîner une instabilité, provoquant un renversement et entraînant la mort ou des blessures graves.

Durant l'utilisation, le meuble doit être posé sur une surface plate, solide et horizontale.

NE GRIMPEZ PAS, NE MARCHEZ PAS ET NE VOUS ASSEYEZ PAS SUR L'ÉTAGÈRE SUPÉRIEURE.

Pour éviter que des objets ne basculent et ne tombent, retirez tous les éléments de l'armoire avant de régler les pieds de nivellement ou de déplacer les meubles.

N'utilisez pas de perceuse ou d'outils électriques pour assembler ce meuble, car cela pourrait affaiblir ou endommager des pièces.

Lorsque vous déplacez des meubles ou réglez les pieds de nivellement, ne soulevez jamais l'armoire par l'étagère supérieure. Soulevez toujours l'armoire à la base.

PRECAUCIONES — LEA TODO ANTES DE COMENZAR EL MONTAJE

No coloque sobre los estantes artículos que excedan los límites máximos de peso:

Estante superior: 22.7 kg (50 lbs.)

El uso con cargas más pesadas que los pesos máximos especificados puede provocar inestabilidad, provocar vuelcos y provocar la muerte o lesiones graves.

Cuando esté en uso, estos muebles deben colocarse sobre una superficie plana, sólida y nivelada.

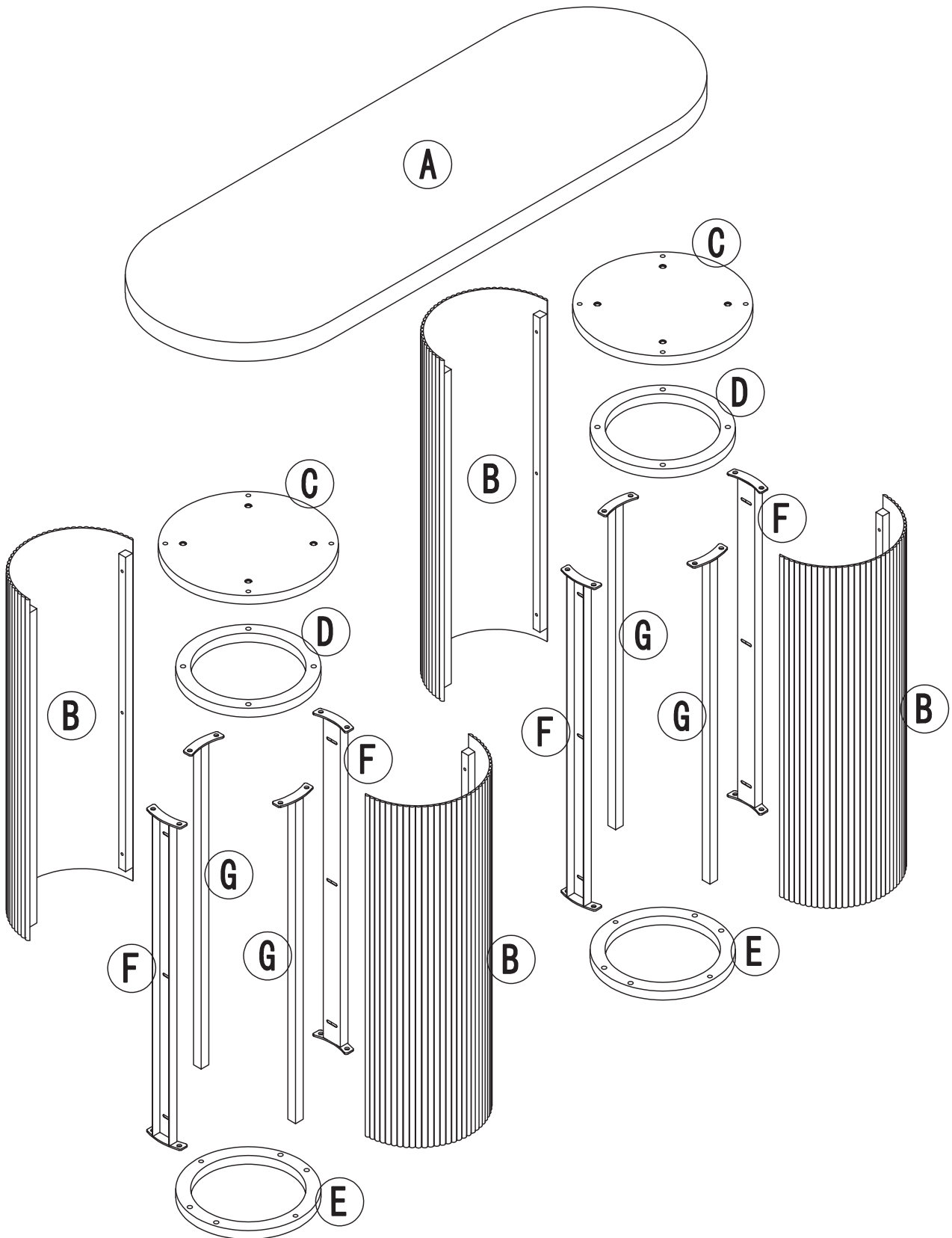
NO SUBA, PISE NI SE SIENTE EN EL ESTANTE SUPERIOR.

Para evitar que los objetos se vuelquen y se caigan, retire todos los artículos del gabinete antes de ajustar las patas niveladoras o mover los muebles.

No utilice un taladro o herramientas eléctricas para ensamblar este mueble, ya que puede debilitar o dañar las piezas.

Cuando mueva muebles o ajuste las patas niveladoras, nunca levante el gabinete por el estante superior. Levante siempre el armario por la base.

PARTS / PIÈCES / PIEZAS



NOTE: This illustration is for parts identification/orientation purposes only. For assembly, see following pages.

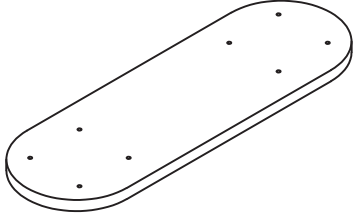
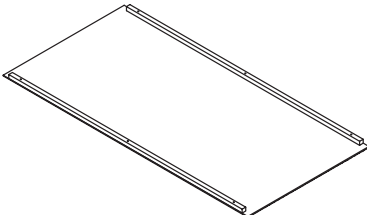
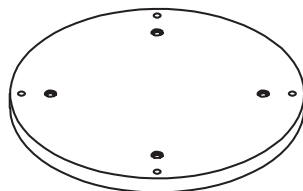
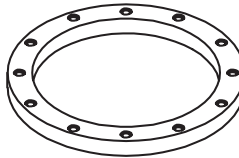
REMARQUE : Cette illustration est uniquement à des fins d'identification / d'orientation des pièces. Pour le montage, voir pages suivantes.

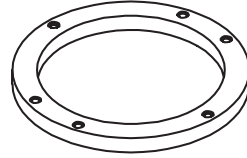
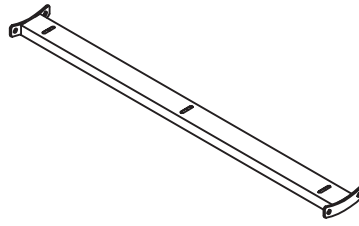
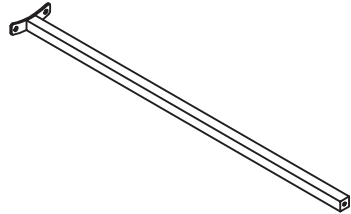
NOTA: Esta ilustración es solo para fines de identificación / orientación de piezas. Para el montaje, consulte las páginas siguientes.

PARTS / PIÈCES / PIEZAS

Part Pièce Pieza	Description Description Descripción	Quantity Quantité Cantidad
------------------------	---	----------------------------------

Part Pièce Pieza	Description Description Descripción	Quantity Quantité Cantidad
------------------------	---	----------------------------------

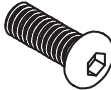
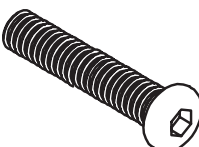
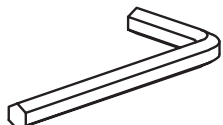
A		1
B		4
C		2
D		2


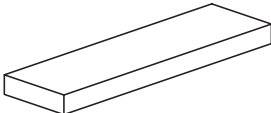
E		2
F		4
G		4

HARDWARE / QUINCAILLERIE / FERRETERÍA

Part Pièce Pieza	Description Description Descripción	Quantity Quantité Cantidad
------------------------	---	----------------------------------

Part Pièce Pieza	Description Description Descripción	Quantity Quantité Cantidad
------------------------	---	----------------------------------

1	 M6 x 12 mm	24
2	 M6 x 35 mm	20
3	 4 mm	1


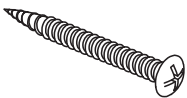
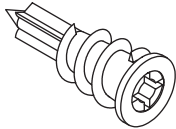
4	 4 x 10 mm	24
5		6

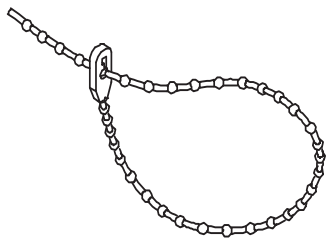
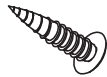


THIS FURNITURE WILL BE ASSEMBLED IN AN UPSIDE-DOWN POSITION.
MAKE SURE THE ASSEMBLY IS DONE ON A LEVEL AND SOFT SURFACE (SUCH AS BLANKETS)
TO PREVENT DAMAGING THE PARTS DURING ASSEMBLY.

CE MEUBLE SERA ASSEMBLÉ À L'ENVERS.
ASSUREZ-VOUS QUE L'ASSEMBLAGE EST EFFECTUÉ SUR UNE SURFACE PLANE ET DOUCE
(COMME DES COUVERTURES) POUR ÉVITER D'ENDOMMAGER LES PIÈCES L'ASSEMBLAGE.

ESTE MUEBLE SE ENSAMBLARÁ EN POSICIÓN INVERTIDA.
ASEGÚRESE DE QUE EL MONTAJE SE REALICE EN UNA SUPERFICIE NIVELADA Y SUAVE (COMO MANTAS)
PARA EVITAR DAÑAR LAS PIEZAS DURANTE EL MONTAJE.

Part Pièce Pieza	Description Description Descripción	Quantity Quantité Cantidad
K1		4
K2		2
K3		2

Part Pièce Pieza	Description Description Descripción	Quantity Quantité Cantidad
K4		2
K5		2

(See pages 16-18 for installation)
(Voir les pages 16-18 pour l'installation)
(Consulte las páginas 16-18 para la instalación)

CARE INSTRUCTIONS:

- Wipe clean with a soft, dry cloth or static duster.
- Always avoid the use of harsh chemicals or abrasive cleaners as they may cause damage to the table's finish.
- Hardware may loosen over time. Periodically check to make sure all connections are tight. Re-tighten if necessary.

INSTRUCTIONS D'ENTRETIEN :

- Essuyez-le proprement à l'aide d'un chiffon doux et sec ou d'un essuie-meuble statique.
- Évitez toujours d'utiliser des produits chimiques forts ou agents nettoyeurs abrasifs, car ils pourront endommager la finition de la table basse.
- Le matériel de fixation peut se desserrer avec le temps. Vérifiez régulièrement afin de vous assurer que tous les raccords sont bien serrés. Resserrez-les au besoin.

INSTRUCCIONES DE CUIDADO:

- Limpie con un paño suave y seco o con un paño para estática.
- Evite siempre el uso de limpiadores químicos ásperos o abrasivos, ya que pueden dañar el acabado de la mesa de café.
- Las piezas de ferretería pueden aflojarse con el tiempo. Controlar periódicamente que estén bien ajustadas. Si es necesario, volver a ajustarlas.

INSTALLING THE CAM LOCKS

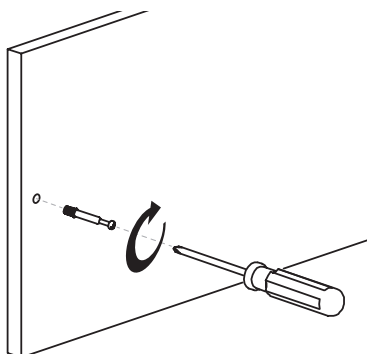
COMMENT INSTALLER LES SERRURES À CAME

CÓMO INSTALAR LAS CERRADURAS DE LEVA

1



Do not overtighten!
Ne pas trop serrer!
¡No apriete demasiado!

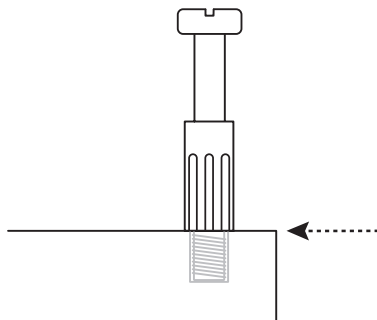


Screw the Cam Screw into the prethreaded hole.
Tighten with a screwdriver until snug.

Vissez la vis à came dans le trou pré-fileté.
Serrez fermement avec un tournevis.

Atornille el tornillo de leva en el orificio roscado
previamente. Apriete firmemente con un destornillador.

2

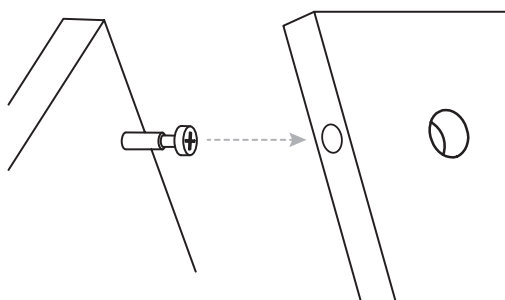


The base of the Cam Screw should be flush with the panel.

La base de la vis à came doit affleurer le panneau.

La base del tornillo de leva debe estar al ras con el panel.

3

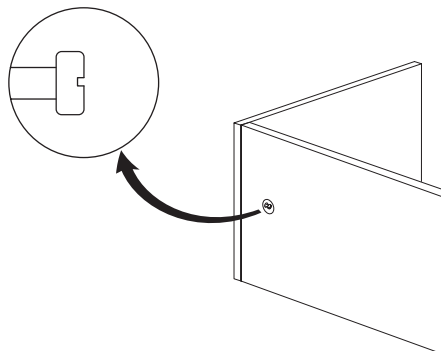


Connect the panels. Insert the Cam Screw into the small
hole in the adjoining panel.

Connectez les panneaux. Insérez la vis de came dans le
petit trou dans le panneau adjacent.

Conecte los paneles. Inserte el tornillo de leva en el
pequeño orificio del panel contiguo.

4

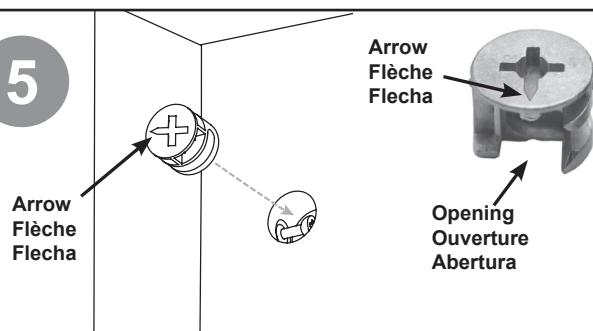


The head of the Cam Screw should be visible through the
large hole.

La tête de la vis de came doit être visible à travers
le grand trou.

La cabeza del tornillo de leva debe ser visible a través del
orificio grande.

5



Insert the Cam Lock into the large hole. Make sure the arrow
and the opening in the Cam Lock are facing the Cam Screw.

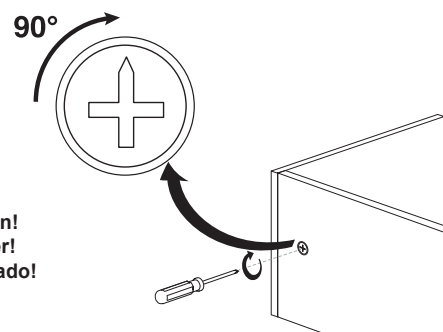
Insérez le verrou à came dans le grand trou. Assurez-vous
que la flèche et l'ouverture dans le verrou à came font face à
la vis à came.

Inserte el Cam Lock en el orificio grande. Asegúrese de que
la flecha y la abertura en la cerradura de leva miren hacia el
tornillo de leva.

6



Do not overtighten!
Ne pas trop serrer!
¡No apriete demasiado!



Using a screwdriver, turn the Cam Lock at least 90° clock-wise
to lock the two panels firmly together.

À l'aide d'un tournevis, tournez le serrure à came d'au moins
90° dans le sens des aiguilles d'une montre pour verrouiller
les deux panneaux ensemble.

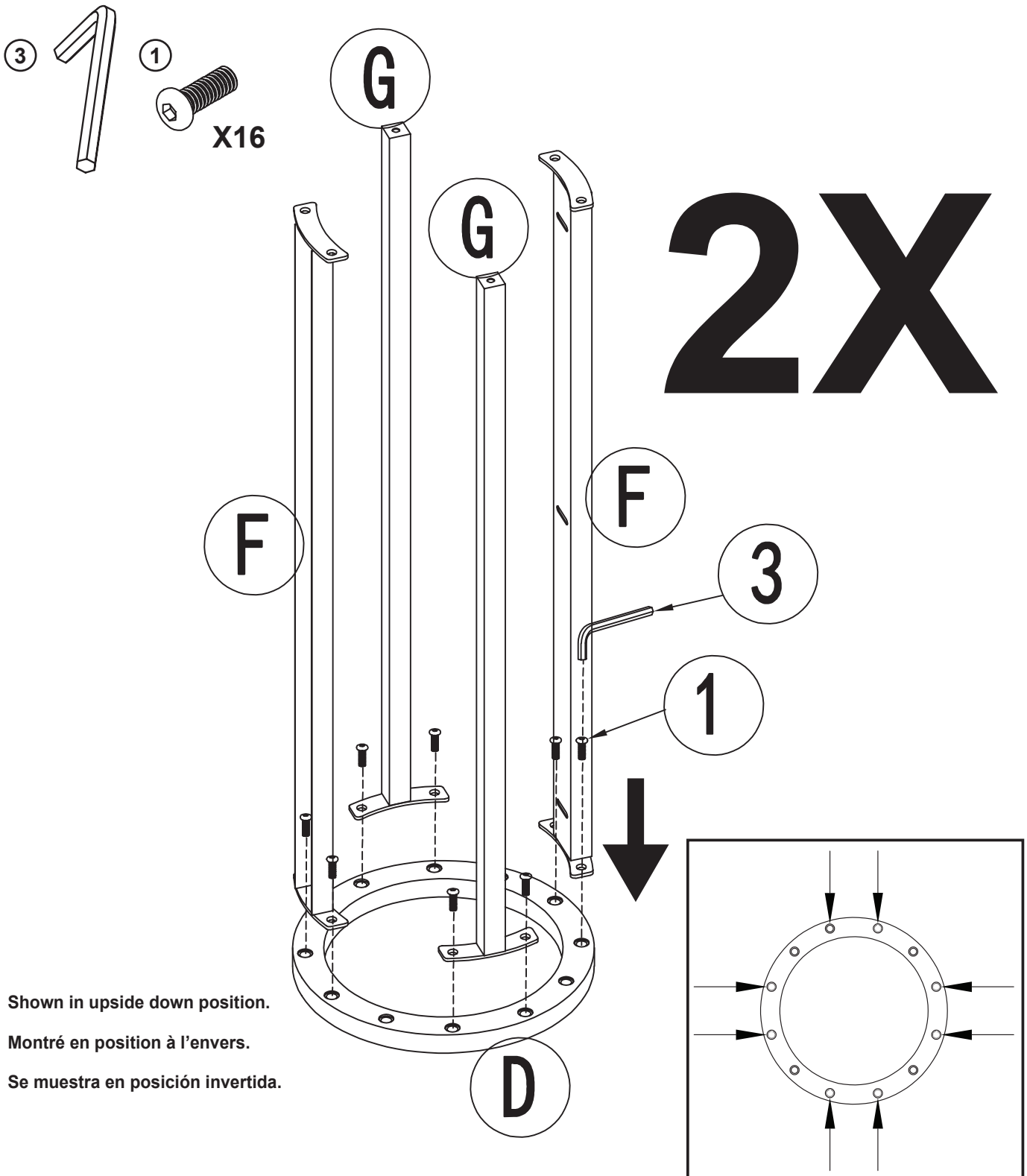
Con un destornillador, gire la cerradura de leva al menos
90° en el sentido de las agujas del reloj para cerrar los dos
paneles juntos.

1

MAKE SURE THE ASSEMBLY IS DONE ON A LEVEL AND SOFT SURFACE (SUCH AS BLANKETS) TO PREVENT DAMAGING THE PARTS DURING ASSEMBLY.

ASSUREZ-VOUS QUE L'ASSEMBLAGE EST EFFECTUÉ SUR UNE SURFACE PLANE ET DOUCE (COMME DES COUVERTURES) POUR ÉVITER D'ENDOMMAGER LES PIÈCES L'ASSEMBLAGE.

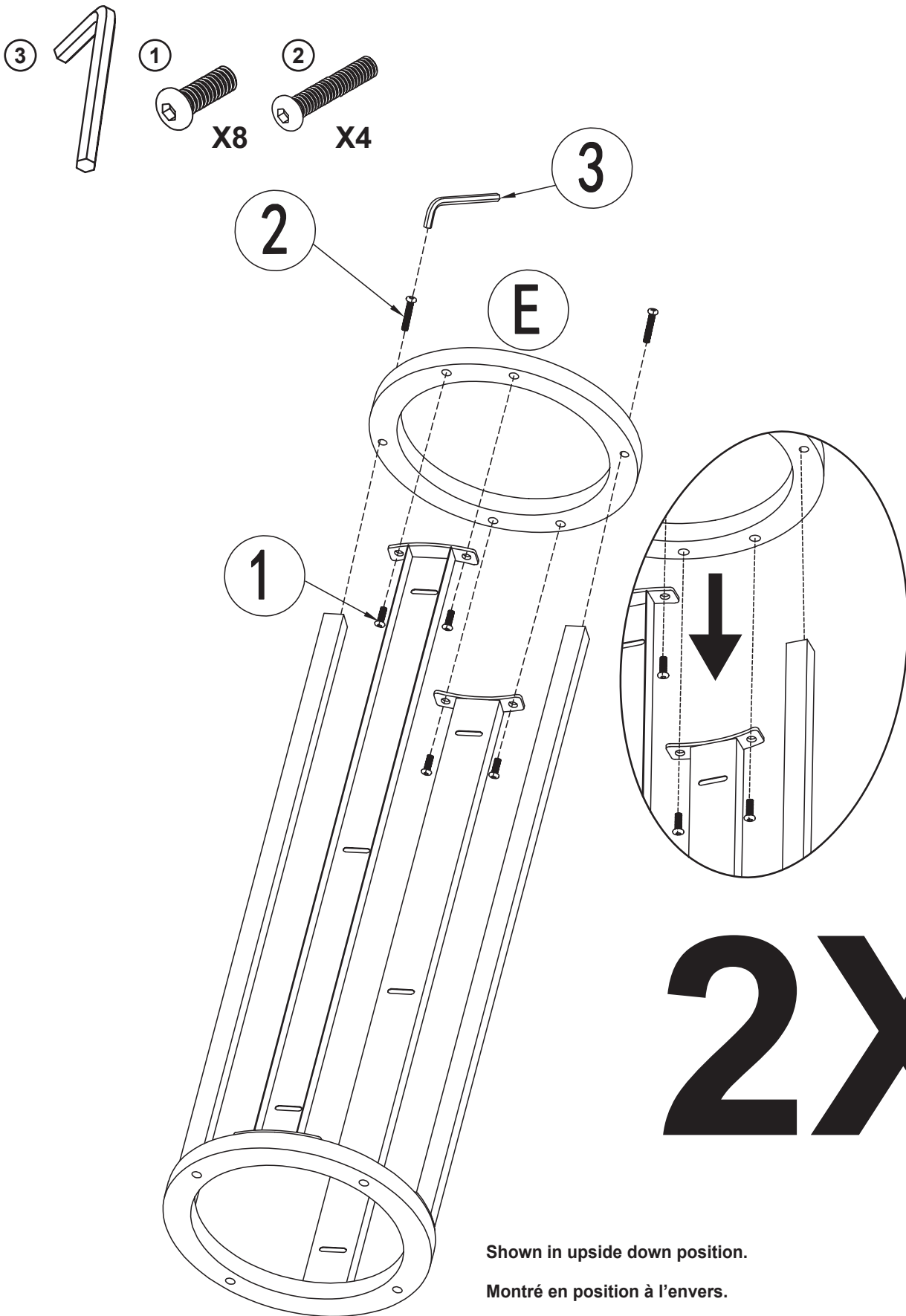
ASEGÚRESE DE QUE EL MONTAJE SE REALICE EN UNA SUPERFICIE NIVELADA Y SUAVE (COMO MANTAS) PARA EVITAR DAÑAR LAS PIEZAS DURANTE EL MONTAJE.



Shown in upside down position.

Montré en position à l'envers.

Se muestra en posición invertida.



Shown in upside down position.

Montré en position à l'envers.

Se muestra en posición invertida.

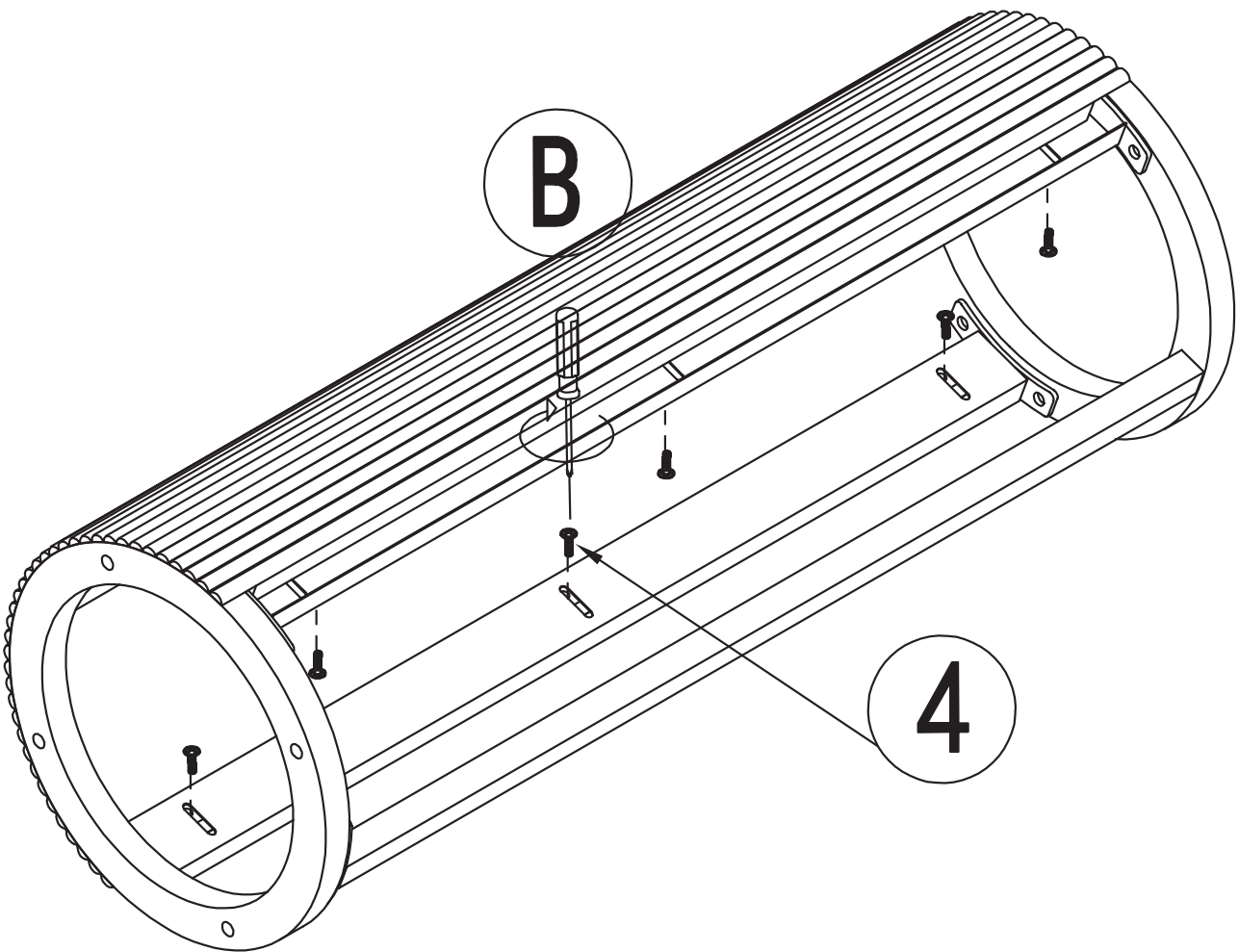


4



X12

2X



NOTE: DO NOT OVERTIGHTEN SCREWS.

REMARQUE : NE PAS TROP SERRER LES VIS.

NOTA: NO APRIETE DEMASIADO LOS TORNILLOS.

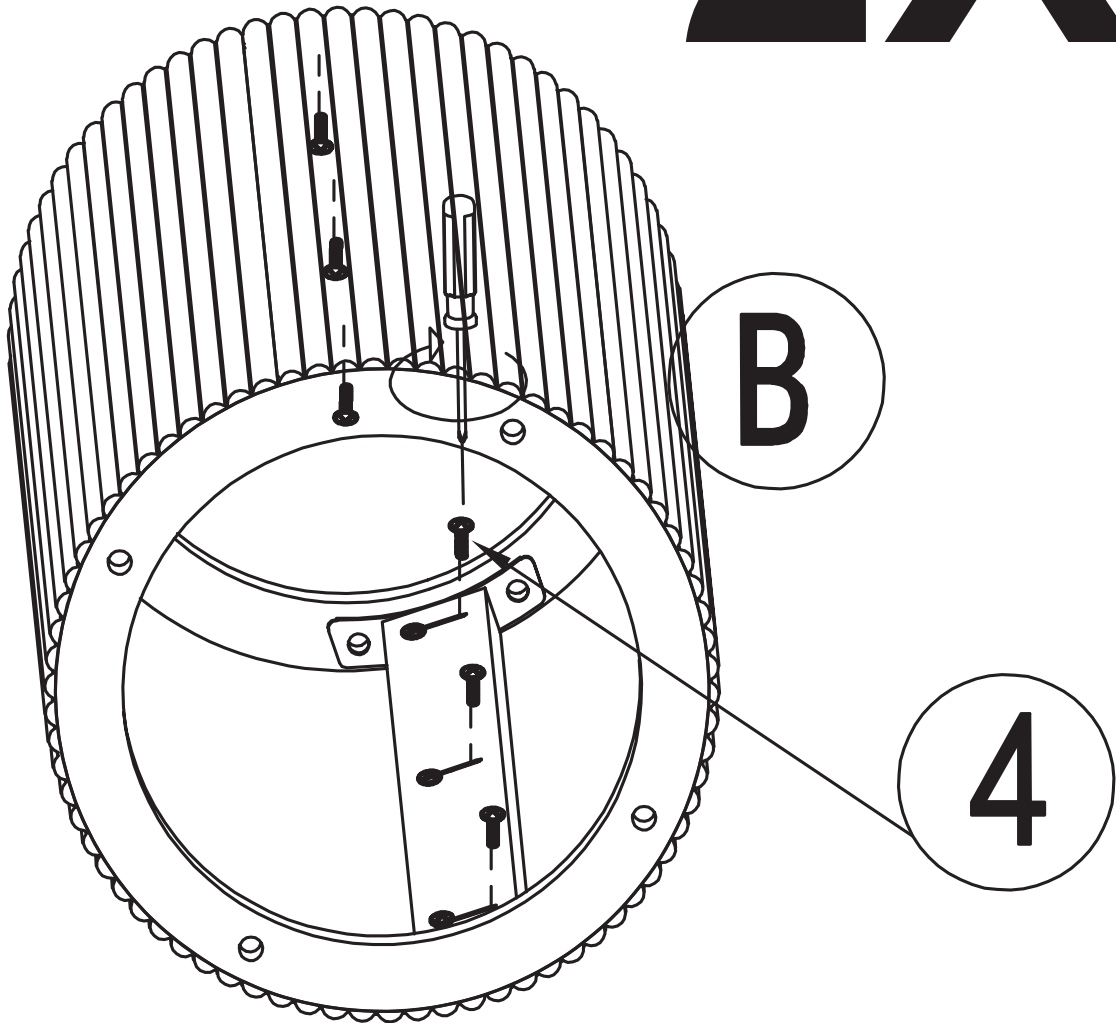


4



X12

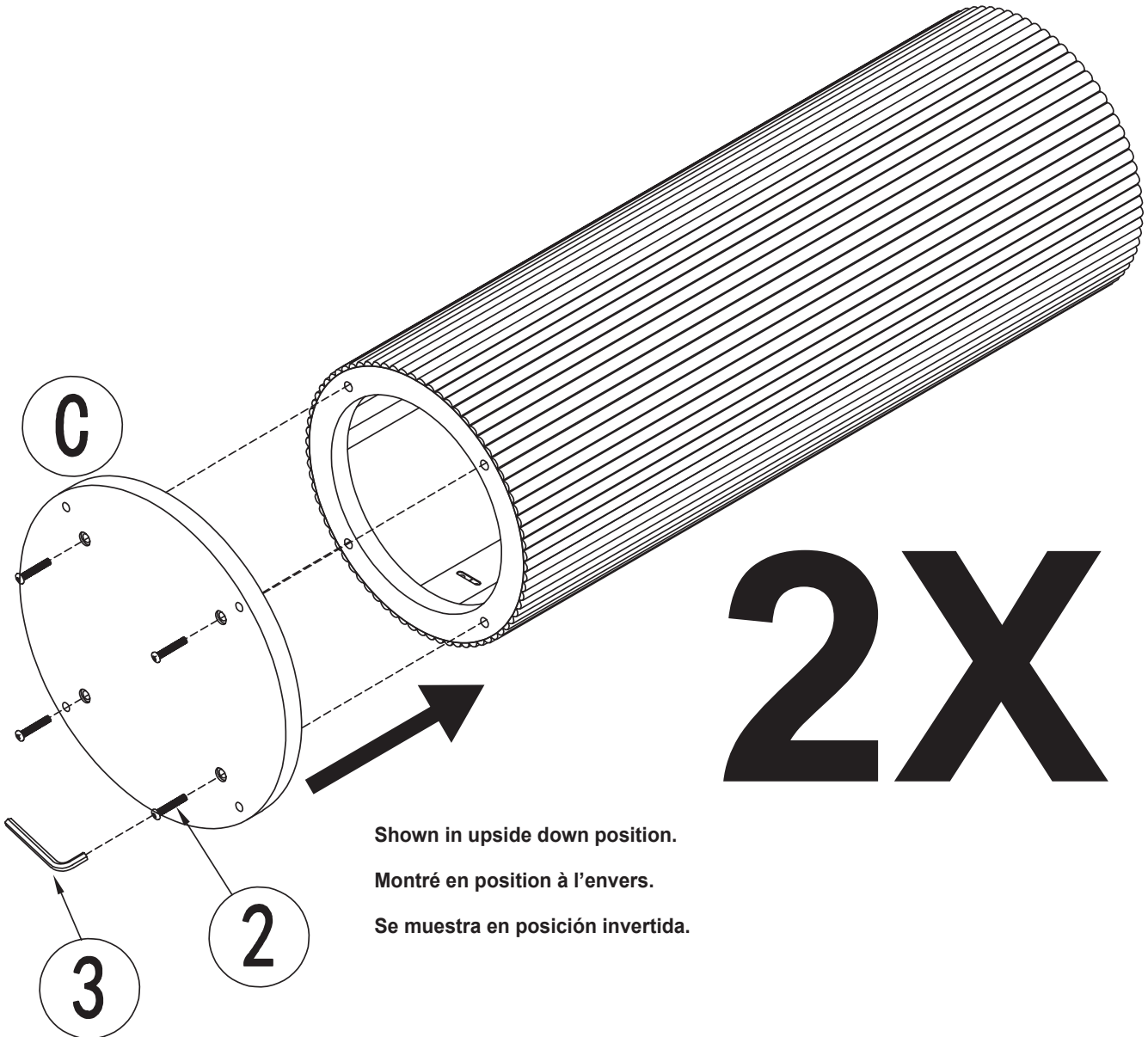
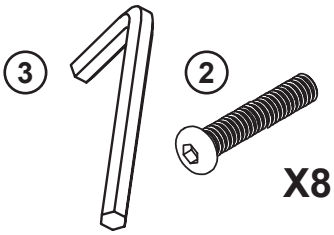
2X



NOTE: DO NOT OVERTIGHTEN SCREWS.

REMARQUE : NE PAS TROP SERRER LES VIS.

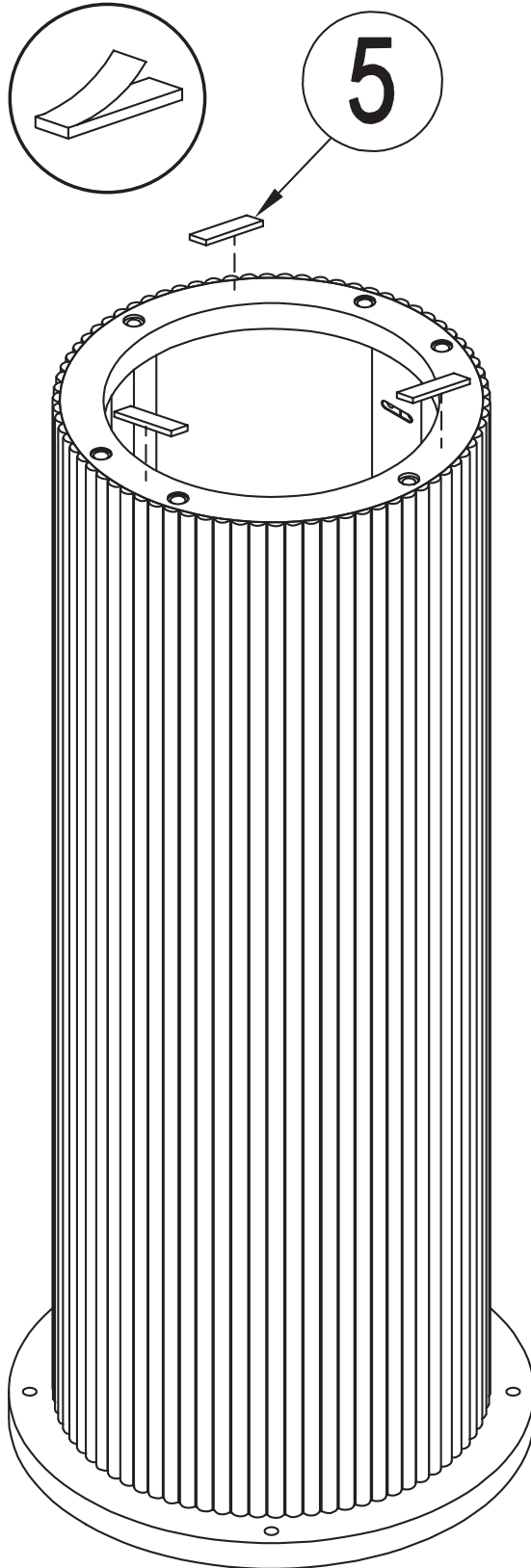
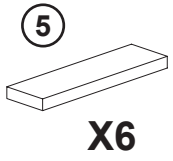
NOTA: NO APRIETE DEMASIADO LOS TORNILLOS.



NOTE: DO NOT OVERTIGHTEN SCREWS.

REMARQUE : NE PAS TROP SERRER LES VIS.

NOTA: NO APRIETE DEMASIADO LOS TORNILLOS.



2X

Shown in upside down position.

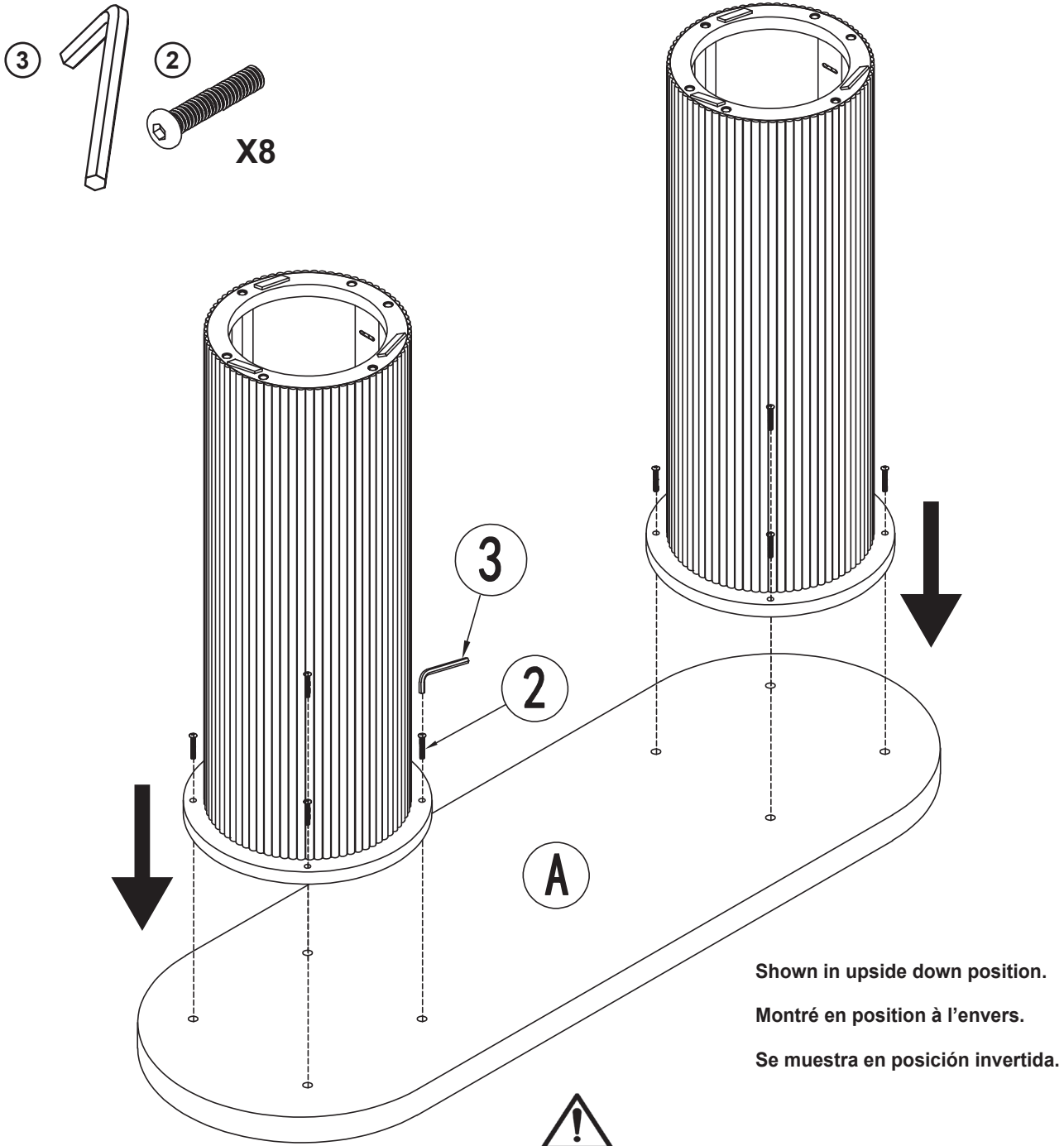
Montré en position à l'envers.

Se muestra en posición invertida.

MAKE SURE THE ASSEMBLY IS DONE ON A LEVEL AND SOFT SURFACE (SUCH AS BLANKETS) TO PREVENT DAMAGING THE PARTS DURING ASSEMBLY.

ASSUREZ-VOUS QUE L'ASSEMBLAGE EST EFFECTUÉ SUR UNE SURFACE PLANE ET DOUCE (COMME DES COUVERTURES) POUR ÉVITER D'ENDOMMAGER LES PIÈCES L'ASSEMBLAGE.

ASEGÚRESE DE QUE EL MONTAJE SE REALICE EN UNA SUPERFICIE NIVELADA Y SUAVE (COMO MANTAS) PARA EVITAR DAÑAR LAS PIEZAS DURANTE EL MONTAJE.



Shown in upside down position.

Montré en position à l'envers.

Se muestra en posición invertida.

NOTE: DO NOT OVERTIGHTEN SCREWS.

REMARQUE : NE PAS TROP SERRER LES VIS.

NOTA: NO APRIETE DEMASIADO LOS TORNILLOS.

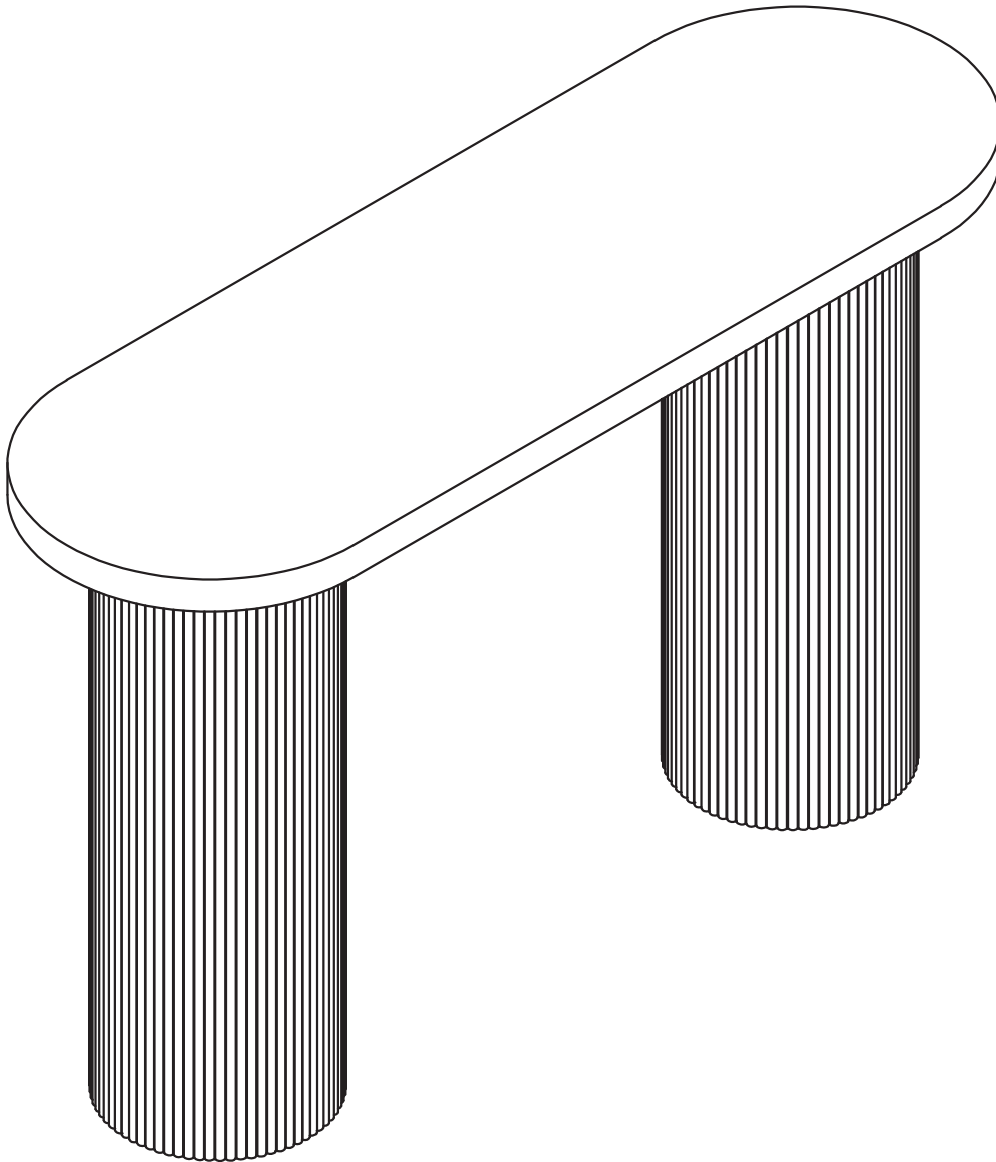
**FINISHED
FINI
TERMINADO**



**WITH THE HELP OF AN ASSISTANT, TURN ACCENT TABLE UPRIGHT.
NEVER LIFT THE FURNITURE BY THE TOP SHELF ONLY.**

**AVEC L'AIDE D'UN ASSISTANT, TOURNEZ TABLE D'ACCENT À LA VERTICALE.
NE SOULEVEZ JAMAIS LE MEUBLE UNIQUEMENT PAR L'ÉTAGÈRE DU HAUT.**

**CON LA AYUDA DE UN ASISTENTE, COLOQUE EL MESA DE ACENTO EN POSICIÓN VERTICAL.
NUNCA LEVANTE LOS MUEBLES SOLO POR EL ESTANTE SUPERIOR.**



FURNITURE TIPPING RESTRAINT DISPOSITIF ANTI-BASCULEMENT TRABA DE PROTECCIÓN ANTIVUELCOS

WARNING: This product is only a deterrent. It is not a substitute for proper adult supervision. Manufacturer assumes no liability for improper installation or excessive loads placed on screws, brackets, or straps. Young children may be injured by tipping furniture and the use of a tipping restraint is required. **Never climb or step on shelves.**

When properly installed, this restraint will provide protection against tipping of furniture. This tipping restraint must be secured to a wall-stud or wall structure of similar strength.

Note: For safe mounting it is essential to use the proper hardware for your wall type. The included hardware is for drywall or wood stud mounting only. For other wall types (e.g., metal studs, plaster, concrete, and brick) please consult your local hardware store for fastener advice.

AVERTISSEMENT : Ce produit est uniquement un moyen de dissuasion. Il ne remplace la supervision par un adulte. Le fabricant décline toute responsabilité pour les installations incorrectes ou les charges excessives placées sur les vis, supports ou sangles. Les jeunes enfants peuvent être blessés par le basculement du meuble et l'utilisation d'une attache antibasculément est requise. **Ne montez pas sur les étagères.**

Lorsqu'elle est correctement posée, cette attache protège contre le basculement du meuble. Cette attache antibasculément doit être fixée à un poteau mural ou un élément de charpente de résistance comparable.

Remarque : Pour la sécurité du montage, il est indispensable d'utiliser la visserie adaptée au type de mur. La visserie fournie est destinée au montage sur cloison sèche ou poteaux en bois uniquement. Pour les autres types de mur (poteaux métalliques, plâtre, béton ou brique, par ex.), se renseigner dans une quincaillerie locale sur la visserie à utiliser.

ADVERTENCIA: Este producto es solo disuasivo. No sustituye la supervisión adecuada de un adulto. El fabricante no asume ninguna responsabilidad por la instalación incorrecta o por cargas excesivas aplicadas sobre tornillos, ménsulas o sujeciones. Los niños pequeños pueden lesionarse al volcar muebles y es necesario el uso de una contención antivuelco. **Nunca suba o pise los estantes.**

Cuando se instala correctamente, esta contención protegerá contra el vuelco del mueble. Esta contención antivuelco debe fijarse a una viga de la pared o a una estructura de la pared con resistencia similar.

Nota: Para un montaje seguro es esencial utilizar los elementos adecuados para su tipo de pared. Los elementos incluidos son solamente para montaje en paredes de tablarroca o postes de madera. Para otros tipos de paredes (p. ej., postes de metal, yeso, hormigón y ladrillos) pida asesoramiento sobre sujeciones en su ferretería local.

Hardware included: Visserie fournie : Elementos incluidos:

K1



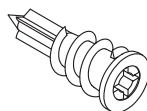
X4

K2



X2

K3



X2

K4



X2

K5



X2

See next page for installation instructions

Voir la page suivante pour les instructions d'installation

Consulte la página siguiente para obtener instrucciones de instalación

**FURNITURE TIPPING RESTRAINT
DISPOSITIF ANTI-BASCULEMENT
TRABA DE PROTECCIÓN ANTIVUELCOS**



K1

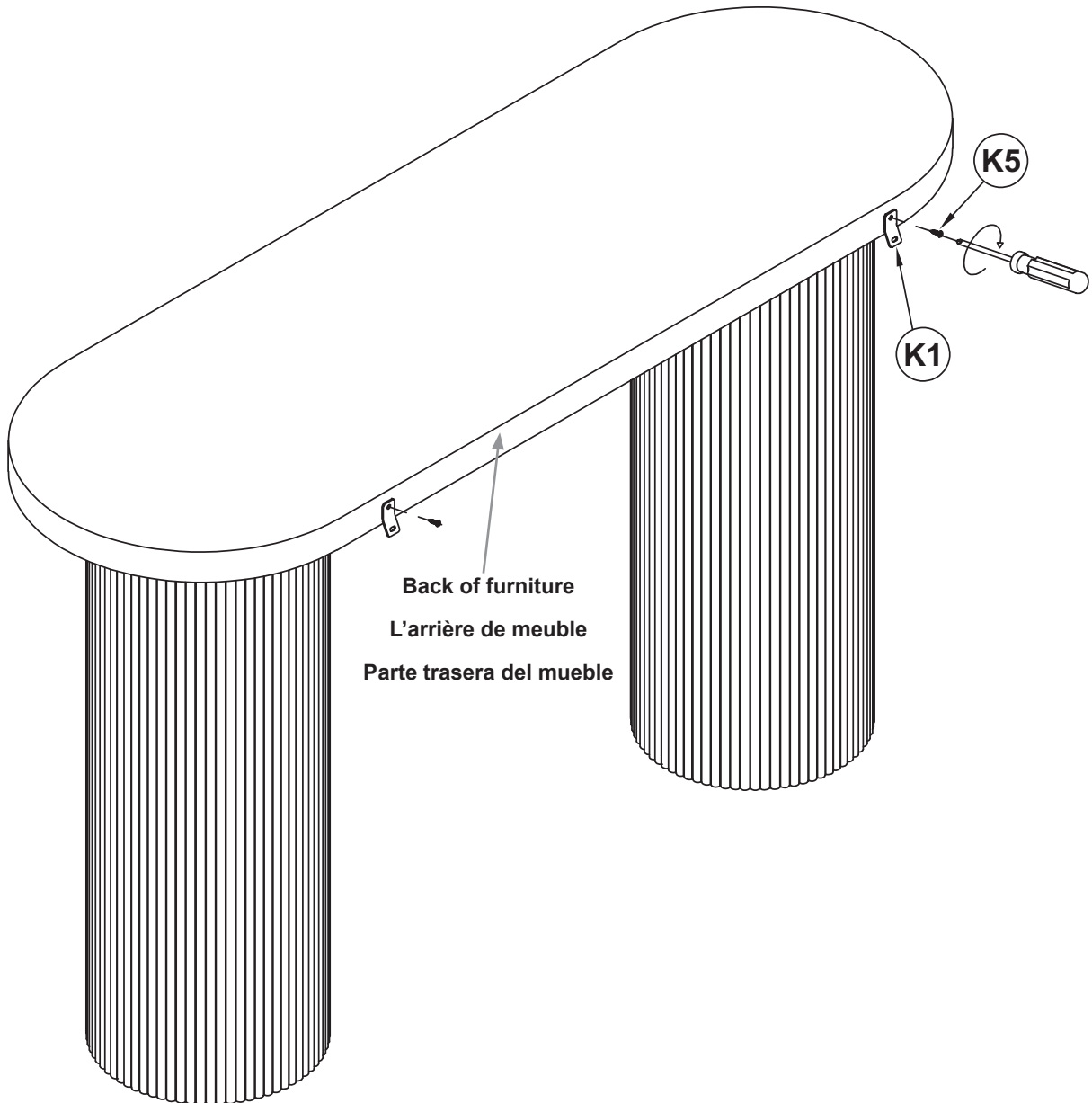


X2

K5

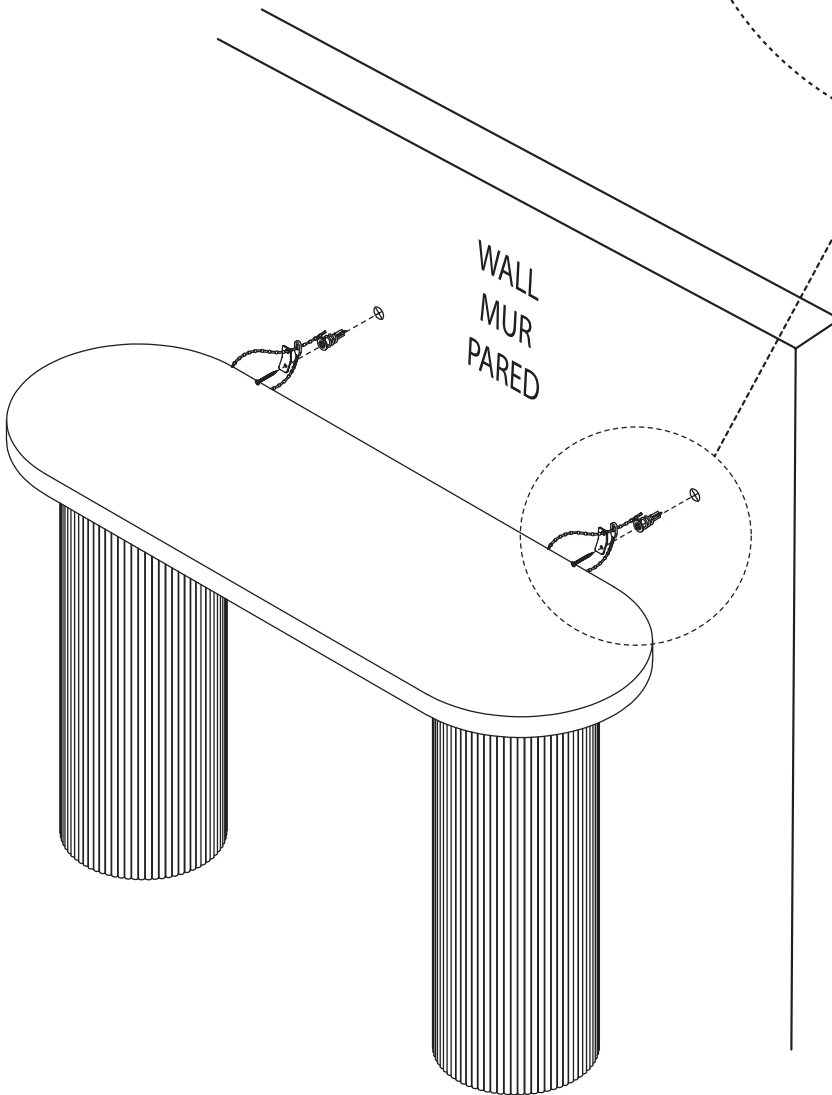
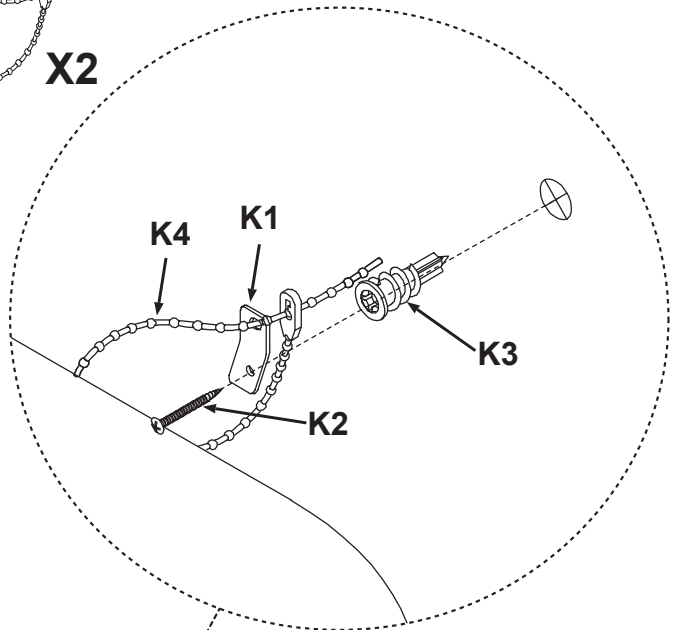
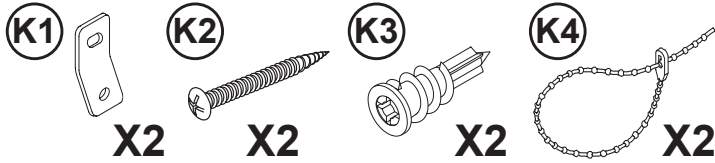


X2



Back of furniture
L'arrière de meuble
Parte trasera del mueble

FURNITURE TIPPING RESTRAINT DISPOSITIF ANTI-BASCULEMENT TRABA DE PROTECCIÓN ANTIVUELCOS



1. Hold Bracket (K1) up to the wall and mark hole locations using a pencil.
 2. Drill pilot holes 1-1/4" deep. Use only Screws (K2) if going directly into wood studs. If going into drywall (no stud), use Wall Anchors (K3) with Large Screws (K2).
 3. Install Bracket (K1) and make sure securely fastened.
 4. Install zip tie (K4) and wrap around furniture and tighten.
-
1. Tenez le support (K1) contre le mur et marquez l'emplacement des trous à l'aide d'un crayon.
 2. Percez des trous pilotes de 32 mm de profondeur à l'aide d'un foret de 3 mm. N'utilisez des vis (K2) que si vous allez directement dans les montants en bois. Si vous entrez dans une cloison sèche (pas de poteau), utilisez des ancrages muraux (K3) avec des grandes vis (K2).
 3. Installez le support (K1) et assurez-vous qu'il est solidement fixé.
 4. Installez la zip cravate (K4) dans le support et enroulez-la autour des meubles et serrez.
-
1. Sostenga el soporte (K1) contra la pared y marque las ubicaciones de los agujeros con un lápiz.
 2. Taladre agujeros piloto de 32 mm de profundidad. Use solo tornillos (K2) si va directamente a los postes de madera. Si entra en paneles de yeso (sin montantes), use anclajes de pared (K3) con tornillos grandes (K2).
 3. Instale el soporte (K1) y asegúrese de que esté bien sujeto.
 4. Instale la brida (K4) y envuelva los muebles y apretarlo.