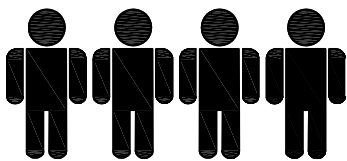
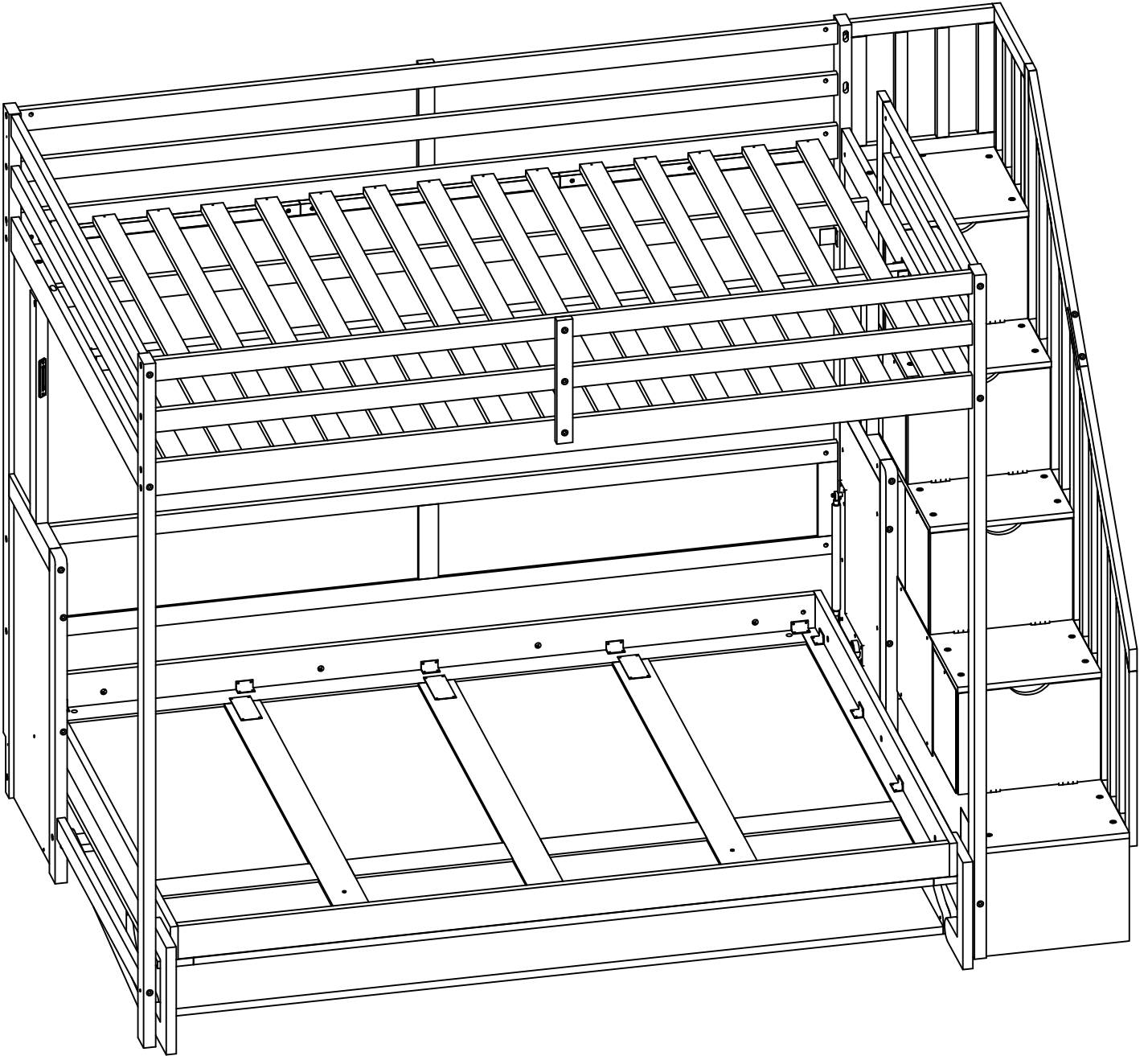


ASSEMBLY INSTRUCTION

SKU CODE: (N708P310327-N708P310328-N708P310329-N708P310330)

INSTRUCTIONS DE MONTAGE

SKU NUMBER: (N708P310327-N708P310328-N708P310329-N708P310330)



Four people are required to assemble and move this model.

Quatre personnes sont nécessaires pour assembler et déplacer ce modèle.

Note: Lower bed must be equipped with a mattress equivalent to 39 lb

Remarque : Le lit inférieur doit être équipé d'un matelas équivalent à 39 lb

! SAFETY WARNINGS !

1. This bed is designed for use only mattress (es) meeting the following specifications on the upper bunk, and lower bunk

Upper bed

| Bed Type | Length | Width | Thickness |
|-----------------|---------------|----------------|------------------|
| <i>Full XL</i> | <i>80"</i> | <i>53 1/2"</i> | <i>6" max</i> |

Lower bed

| Bed Type | Length | Width | Thickness |
|----------------------|------------------|----------------|------------------|
| <i>Full Standard</i> | <i>74" - 75"</i> | <i>53 1/2"</i> | <i>6" max</i> |

2. Replacement parts, including additional guardrails, maybe obtained from any of our (GIGACLOUD TECHNOLOGY (USA) INC. 4388 SHIRLEY AVE, EL MONTE, CA 91731) dealers
3. Follow the information on the warnings appearing on the upper bunk bed end structure and on the carton. Do not remove warning label from bed
4. Always use the recommended size mattresses or mattress supports, or both, to help prevent the likelihood of entrapment or falls.
5. Surface of mattress must be at least 5" (127mm) below the upper edge of guardrails
6. Do not allow children under 6 years of age to use the upper bunk.
7. Periodically check and ensure that the guardrail, ladder, and other components are in their proper position, free from damage, and that all connectors are tight.
8. Do not allow horseplay on or under the bed and prohibit jumping on the bed.
9. Always use the ladder for entering and leaving the upper bunk.
10. Do not use substitute part. Contact the manufacture or dealer for replacement part
11. Use of a night light may provide added safety precaution for a child using the upper bunk..
12. Always use guardrails on both long sides of the upper bunk. If the bunk bed will be placed next to the wall, the guardrail that runs the full length of the bed should be placed against the wall to prevent entrapment between the bed and wall.
13. The use of water or sleep flotation mattresses is prohibited
14. STRANGULATION HAZARD - Never attach or hang items to any part of the bunk bed that are not designed for use with the bed; for example, but not limited to, hook, belts and jump ropes
15. Keep these instruction for future reference
16. Prohibit more than one person on upper bunk
17. We recommend assembling your bunk bed on the shipping carton to protect your floor or carpet
18. Be certain all staples are out of the box before beginning assembly on the shipping carton.

! AVERTISSEMENTS DE SÉCURITÉ !

1. Ce lit est conçu pour utiliser uniquement des matelas répondant aux spécifications suivantes sur le lit supérieur, et couchette inférieure

Lit supérieur

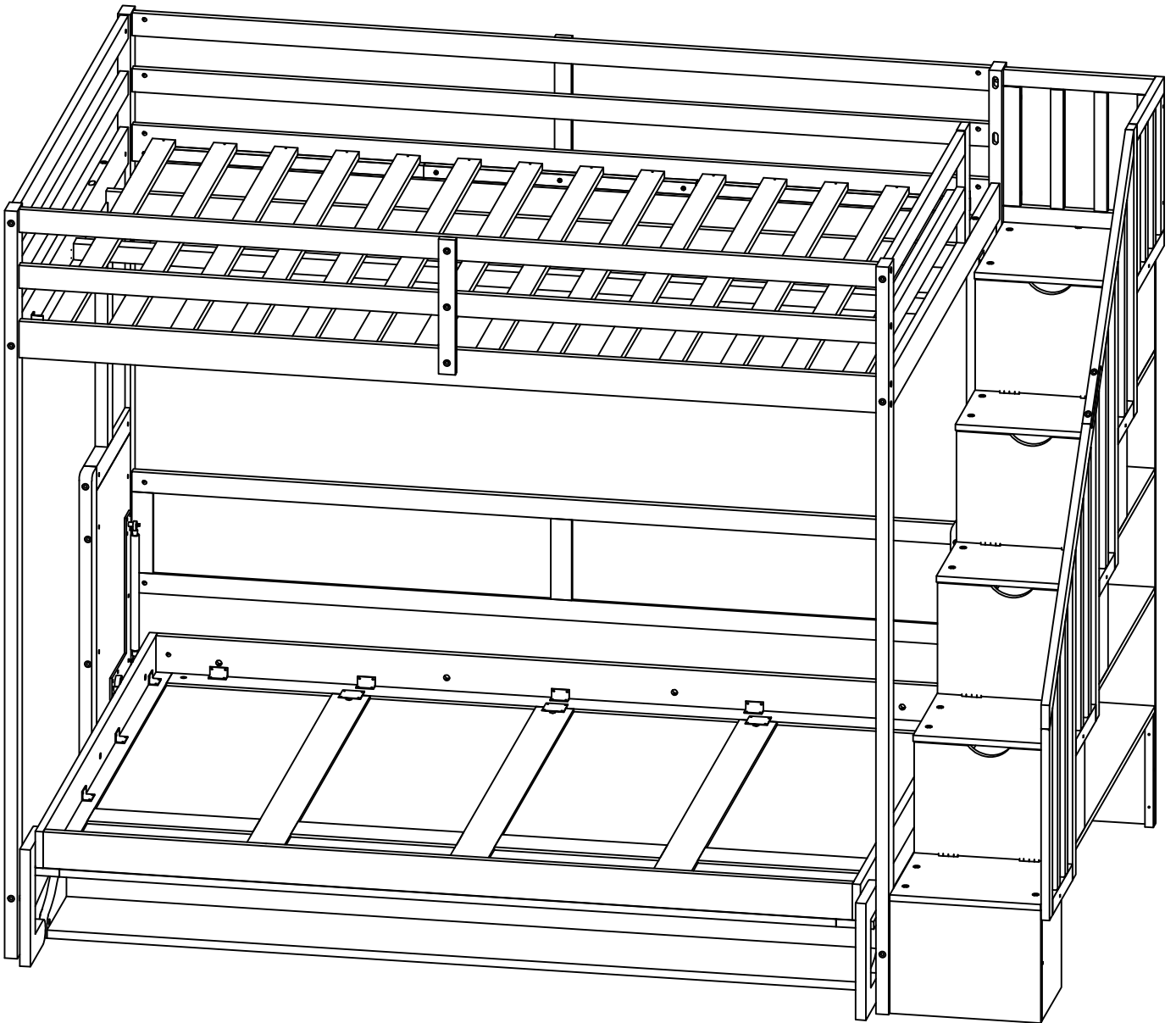
| Type de lit | Longueur | Largeur | Épaisseur |
|---------------|----------|---------|-----------|
| Full Standard | 80" | 53 1/2" | 6" max |

Lit inférieur

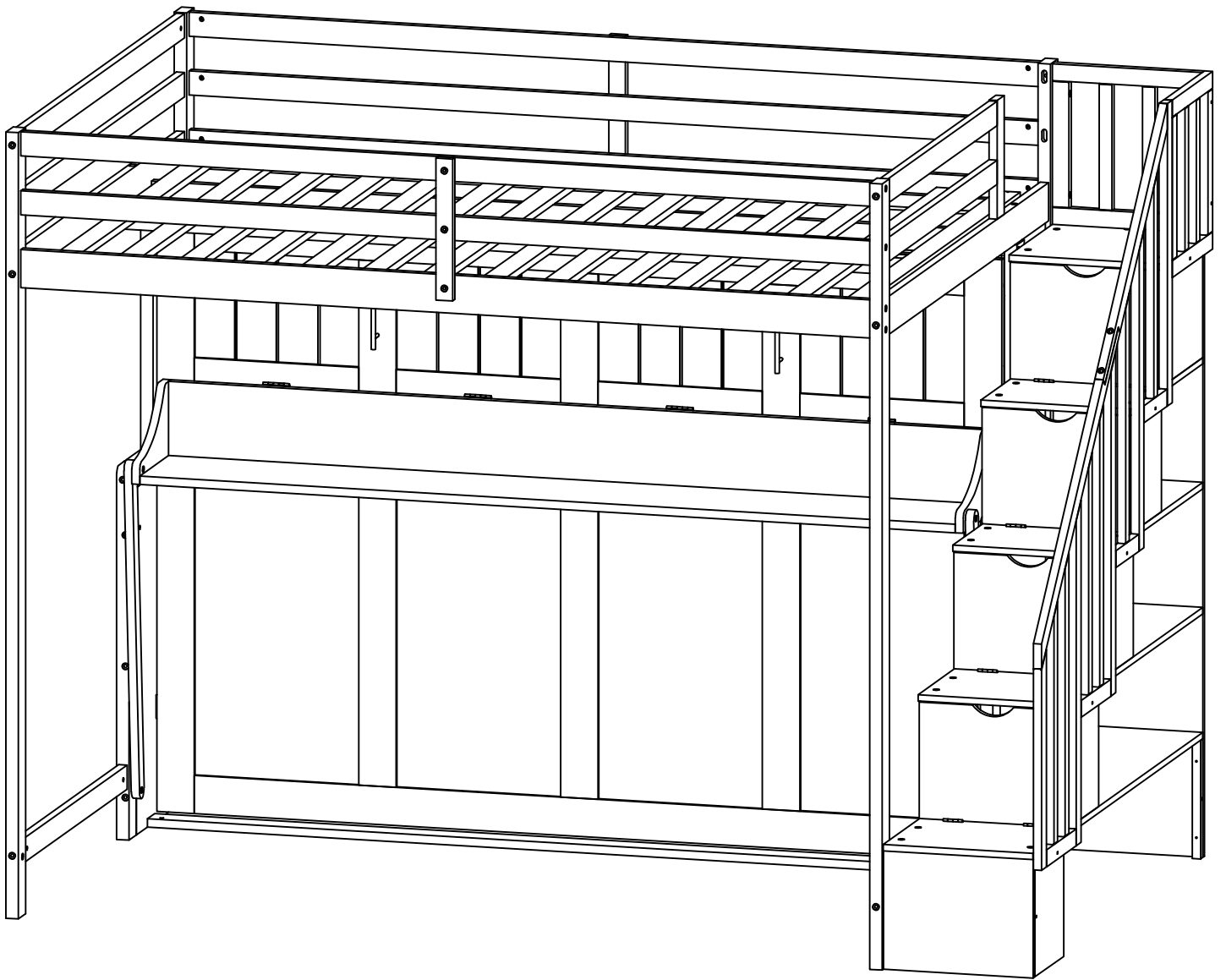
| Type de lit | Longueur | Largeur | Épaisseur |
|---------------|-----------|---------|-----------|
| Full Standard | 74" - 75" | 53 1/2" | 6" max |

2. Les pièces de rechange, y compris les garde-corps supplémentaires, peuvent être obtenues auprès de l'un de nos revendeurs (GIGACLOUD TECHNOLOGY (USA) INC. 4388 SHIRLEY AVE, EL MONTE, CA 91731).
3. Suivez les informations sur les avertissements apparaissant sur la structure d'extrémité supérieure du lit superposé et sur le carton. Ne retirez pas l'étiquette d'avertissement du lit
4. Utilisez toujours des matelas ou des supports de matelas de taille recommandée, ou les deux, pour éviter tout risque de coincement ou de chute.
5. La surface du matelas doit être à au moins 5" (127 mm) sous le bord supérieur des garde-corps.
6. Ne laissez pas les enfants de moins de 6 ans utiliser le lit supérieur.
7. Vérifiez et assurez-vous périodiquement que le garde-corps, l'échelle et les autres composants sont dans leur position correcte, exempts de dommages et que tous les connecteurs sont bien serrés.
8. Ne permettez pas les chahuts sur ou sous le lit et interdisez de sauter sur le lit.
9. Utilisez toujours l'échelle pour entrer et sortir du lit supérieur.
10. N'utilisez pas de pièce de rechange. Contactez le fabricant ou le revendeur pour une pièce de rechange
11. L'utilisation d'une veilleuse peut fournir une mesure de sécurité supplémentaire pour un enfant utilisant le lit supérieur.
12. Utilisez toujours des garde-corps sur les deux côtés longs du lit supérieur. Si le lit superposé doit être placé à côté du mur, le garde-corps qui s'étend sur toute la longueur du lit doit être placé contre le mur pour éviter tout coincement entre le lit et le mur.
13. L'utilisation de matelas flottants à eau ou de sommeil est interdite
14. **RISQUE D'ÉTRANGULATION** - N'attachez ou ne suspendez jamais d'objets à une partie du lit superposé qui ne sont pas conçus pour être utilisés avec le lit ; par exemple, mais sans s'y limiter, des crochets, des ceintures et des cordes à sauter
15. Conservez ces instructions pour référence future
16. Interdire plus d'une personne sur la couchette supérieure
17. Nous vous recommandons d'assembler votre lit superposé sur le carton d'expédition pour protéger votre sol ou votre tapis.
18. Assurez-vous que toutes les agrafes sont sorties de la boîte avant de commencer l'assemblage sur le carton d'expédition.

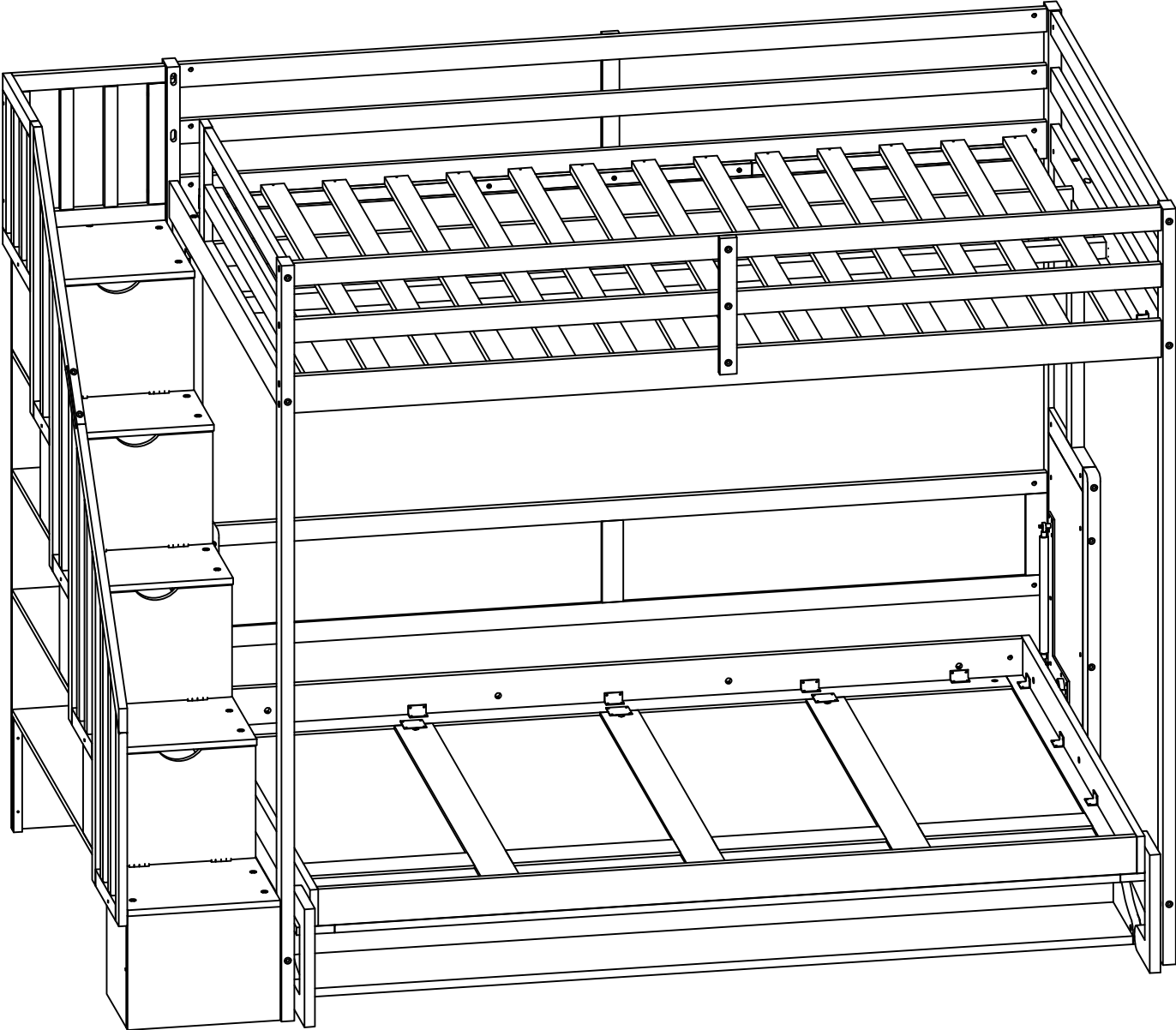
OPTION 1



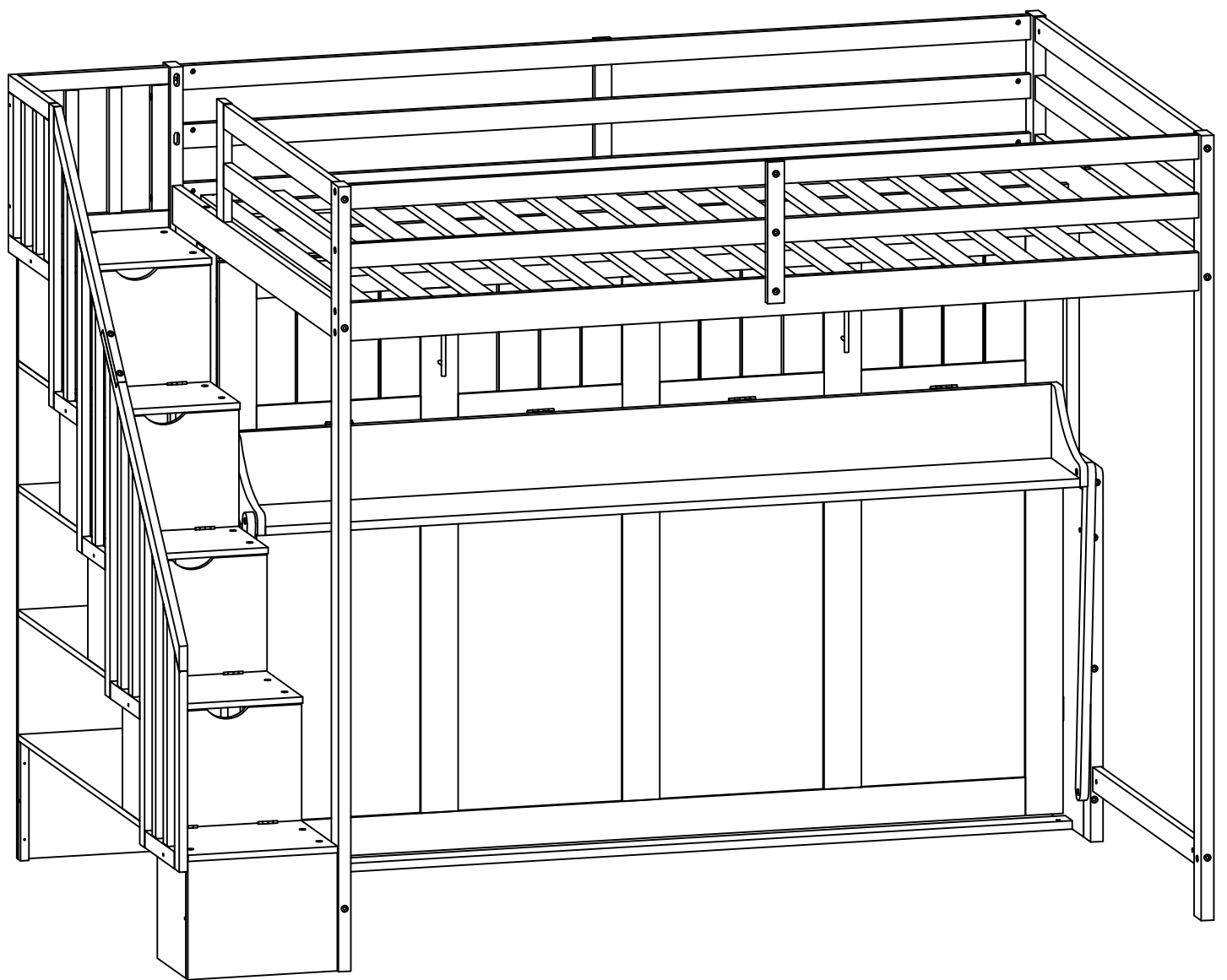
OPTION 2



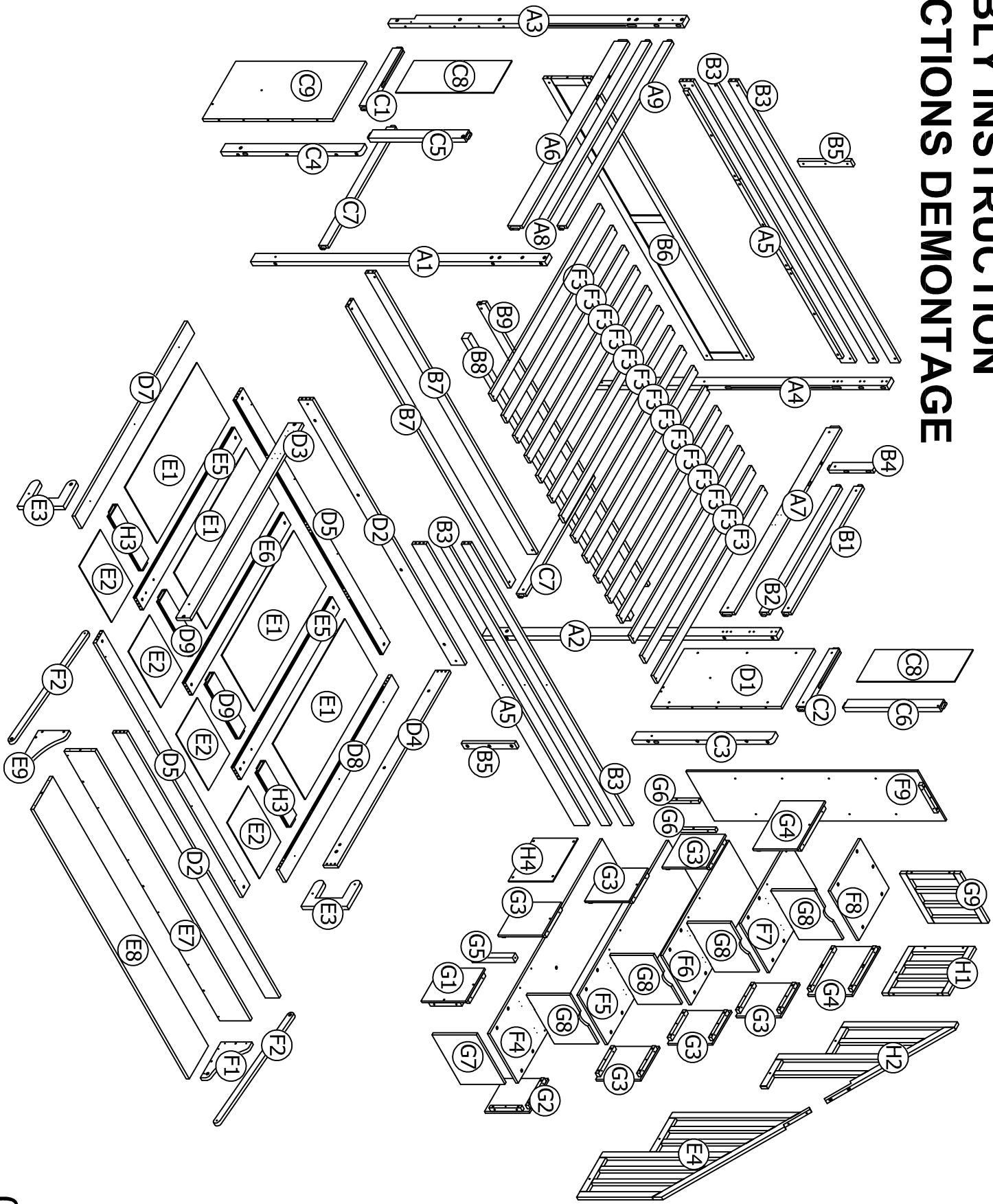
OPTION 3



OPTION 4



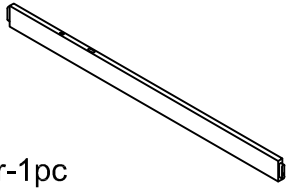
ASSEMBLY INSTRUCTION INSTRUCTIONS DEMONTAGE



Part List (Box1 - N708P310327)

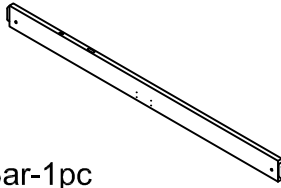
Liste des pièces

A6



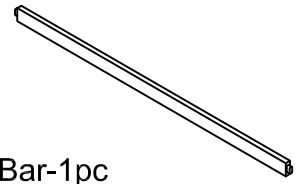
WoodBar-1pc
Barres de bois

A7



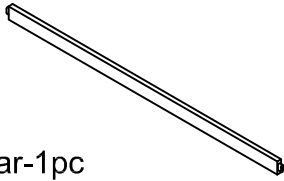
WoodBar-1pc
Barres de bois

A8



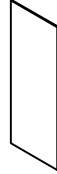
WoodBar-1pc
Barres de bois

A9



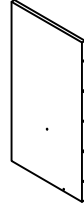
WoodBar-1pc
Barres de bois

C8



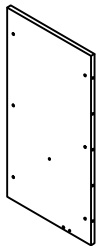
Panel-2pcs
Planche

C9



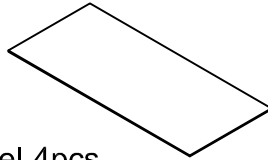
Panel-1pc
Planche

D1



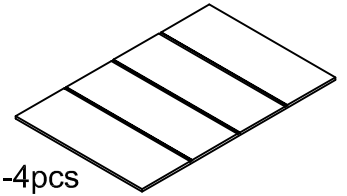
Panel-1pc
Planche

E1



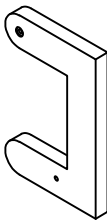
Panel-4pcs
Planche

E2



Panel-4pcs
Planche

E3



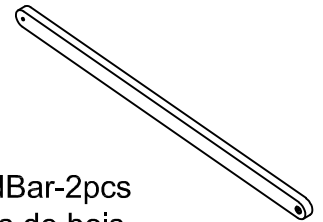
wooden legs -2pcs
pieds en bois

E4



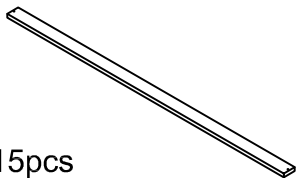
wood frame - 1pc
cadre en bois

F2



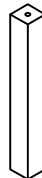
WoodBar-2pcs
Barres de bois

F3



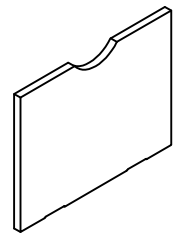
Slats-15pcs
Lattes

G5



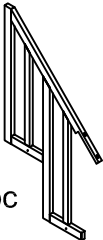
wooden legs -1pc
pieds en bois

G8



Panel-4pcs
Planche

H2

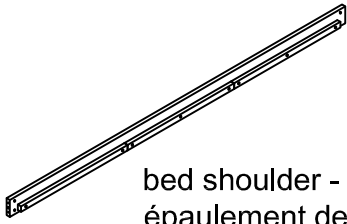


wood frame - 1pc
cadre en bois

Part List (Box2 - N708P310328)

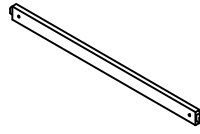
Liste des pièces

A5



bed shoulder - 2pcs
épaulement de lit

B1



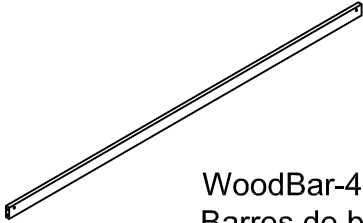
WoodBar-1pc
Barres de bois

B2



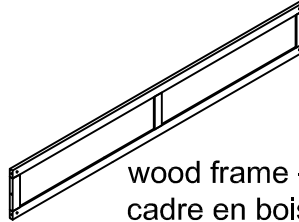
WoodBar-1pc
Barres de bois

B3



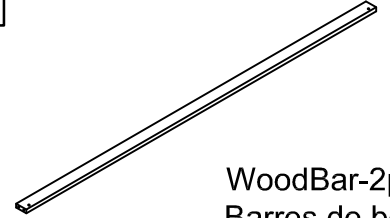
WoodBar-4pcs
Barres de bois

B6



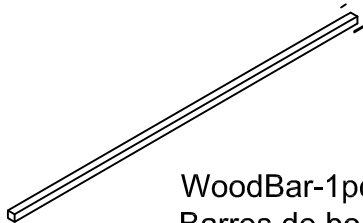
wood frame - 1pc
cadre en bois

B7



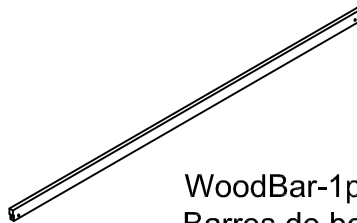
WoodBar-2pcs
Barres de bois

B8



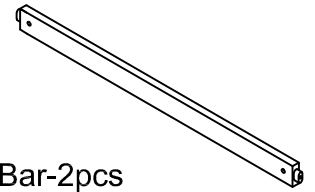
WoodBar-1pc
Barres de bois

B9



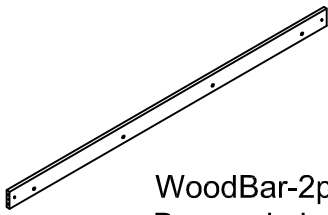
WoodBar-1pc
Barres de bois

C7



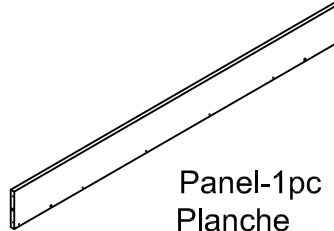
WoodBar-2pcs
Barres de bois

D2



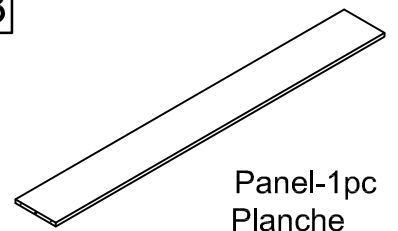
WoodBar-2pcs
Barres de bois

E7



Panel-1pc
Planche







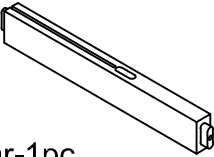
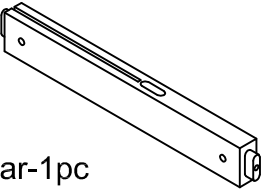




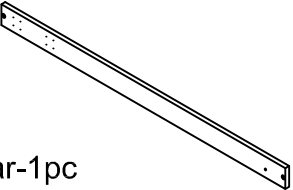
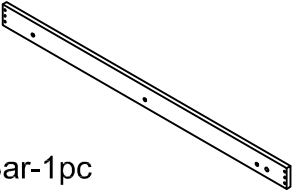
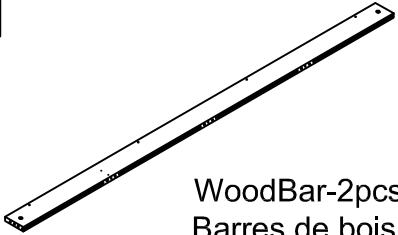
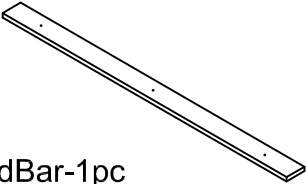
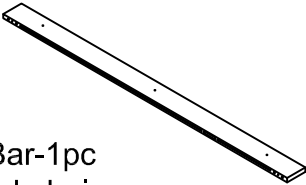
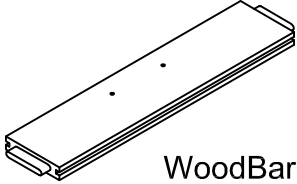
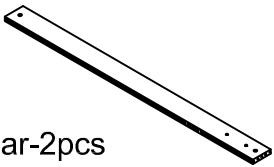
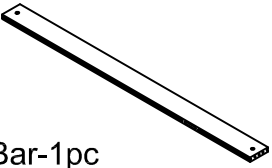

E8



Panel-1pc
Planche

Part List (Box3 - N708P310329)

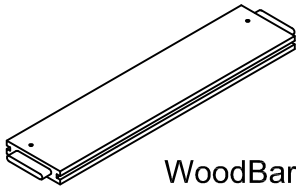
Liste des pièces

| | | |
|---|---|---|
| <p>A1</p>  <p>wooden legs - 1pc pieds en bois</p> | <p>A2</p>  <p>wooden legs - 1pc pieds en bois</p> | <p>A3</p>  <p>wooden legs - 1pc pieds en bois</p> |
| <p>A4</p>  <p>wooden legs - 1pc pieds en bois</p> | <p>B4</p>  <p>WoodBar-1pc Barres de bois</p> | <p>B5</p>  <p>WoodBar-2pcs Barres de bois</p> |
| <p>C1</p>  <p>WoodBar-1pc Barres de bois</p> | <p>C2</p>  <p>WoodBar-1pc Barres de bois</p> | <p>C3</p>  <p>WoodBar-1pc Barres de bois</p> |
| <p>C4</p>  <p>WoodBar-1pc Barres de bois</p> | <p>C5</p>  <p>WoodBar-1pc Barres de bois</p> | <p>C6</p>  <p>WoodBar-1pc Barres de bois</p> |
| <p>D3</p>  <p>WoodBar-1pc Barres de bois</p> | <p>D4</p>  <p>WoodBar-1pc Barres de bois</p> | <p>D5</p>  <p>WoodBar-2pcs Barres de bois</p> |
| <p>D7</p>  <p>WoodBar-1pc Barres de bois</p> | <p>D8</p>  <p>WoodBar-1pc Barres de bois</p> | <p>D9</p>  <p>WoodBar-2pcs Barres de bois</p> |
| <p>E5</p>  <p>WoodBar-2pcs Barres de bois</p> | <p>E6</p>  <p>WoodBar-1pc Barres de bois</p> | <p>G6</p>  <p>WoodBar-2pcs Barres de bois</p> |

Part List (Box3 - N708P310329)

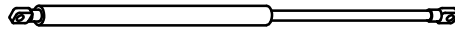
Liste des pièces

H3



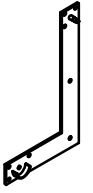
WoodBar-2pcs
Barres de bois

25



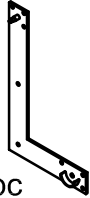
Piston Steam-2pcs
Vapeur de piston

22



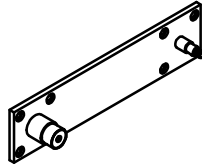
Metal corner link-1pc
Lien d'angle métallique

23



Metal corner link-1pc
Lien d'angle métallique

24

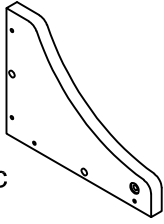


Metal corner link-2pcs
Lien d'angle métallique

Part List & Hardware List (Box4 - N708P310330)

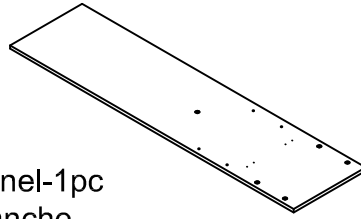
Liste des pièces et liste du matériel

F1



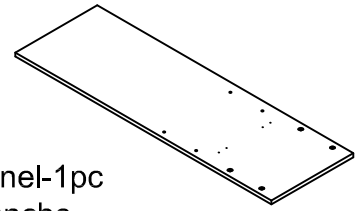
Panel-1pc
Planche

F4



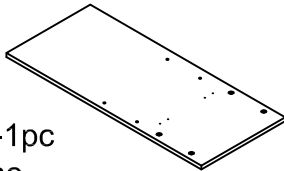
Panel-1pc
Planche

F5



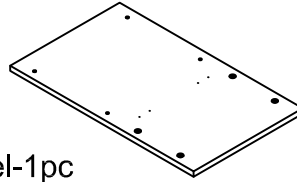
Panel-1pc
Planche

F6



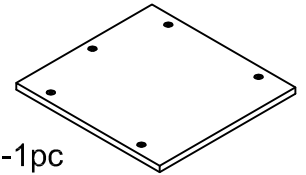
Panel-1pc
Planche

F7



Panel-1pc
Planche

F8



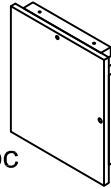
Panel-1pc
Planche

F9



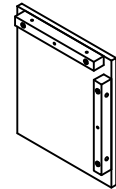
Panel-1pc
Planche

G1



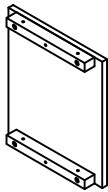
Panel-1pc
Planche

G2



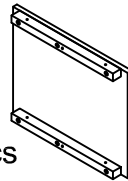
Panel-1pc
Planche

G3



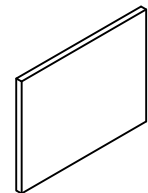
Panel-6pcs
Planche

G4



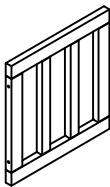
Panel-2pcs
Planche

G7



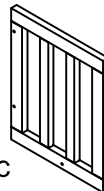
Panel-1pc
Planche

G9



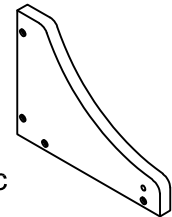
wood frame - 1pc
cadre en bois

H1



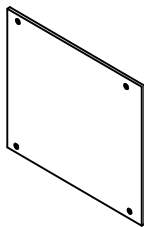
wood frame - 1pc
cadre en bois

E9



Panel-1pc
Planche

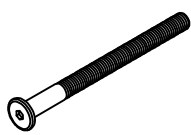
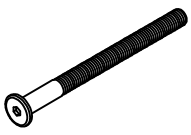
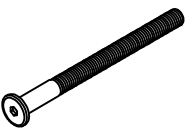

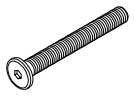
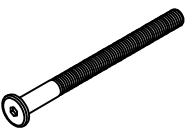
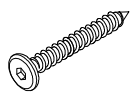
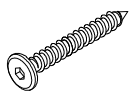
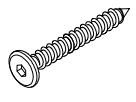
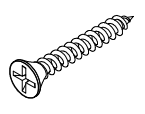
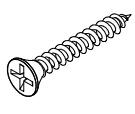
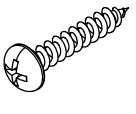
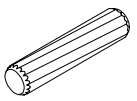
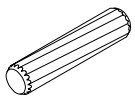


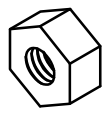
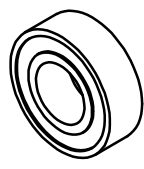
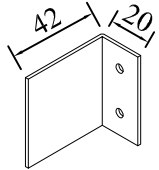
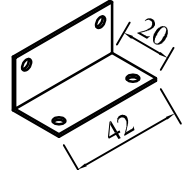
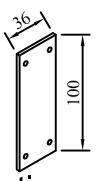
H4



Panel-1pc
Planche

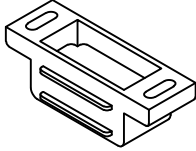
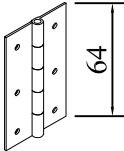
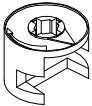



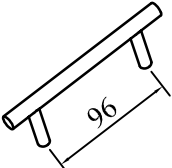
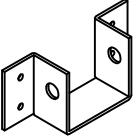
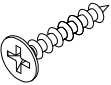
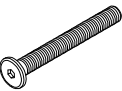

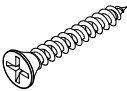
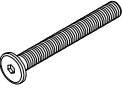
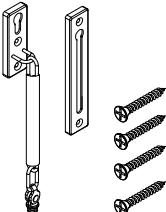
Hardware List (Box4 - N708P310330)

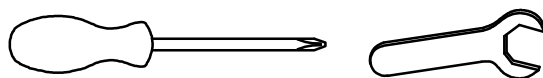
liste du matériel

| | | |
|--|---|---|
| <p>1</p>  <p>Bolts Ø1/4" x 120 mm - 3pcs Boulon</p> | <p>2</p>  <p>Bolts Ø1/4" x 100 mm - 28pcs Boulon</p> | <p>3</p>  <p>Bolts Ø1/4" x 80 mm - 26pcs Boulon</p> |
| <p>4</p>  <p>Bolts Ø1/3" x 40 mm - 2pcs Boulon</p> | <p>5</p>  <p>Bolts Ø1/4" x 30 mm - 9pcs Boulon</p> | <p>6</p>  <p>Bolts Ø1/4" x 70 mm - 6pcs Boulon</p> |
| <p>7</p>  <p>Screws 1/4" x60mm- 6pcs Vis</p> | <p>8</p>  <p>Screws 1/4" x50mm- 8pcs Vis</p> | <p>9</p>  <p>Screws 1/4" x30mm- 47pcs Vis</p> |
| <p>10</p>  <p>Wood Screws M4 x 30mm-30pcs Les vis à bois</p> | <p>11</p>  <p>Wood Screws M4 x 20mm-52pcs Les vis à bois</p> | <p>12</p>  <p>Wood Screws M4 x 15mm - 112pcs Les vis à bois</p> |
| <p>13</p>  <p>Wood dowel Ø10 x 40 mm - 12pcs Cheville en bois</p> | <p>14</p>  <p>Wood dowel Ø8 x 30 mm - 50pcs Cheville en bois</p> | <p>15</p>  <p>Ø1/4" x 15 mm Canopy head though - 8pcs Tête à baldaquin</p> |
| <p>16</p>  <p>Ø1/4" x 13 mm Horizontal-Hole bolts - 71pcs Boulons à trou horizontal</p> | <p>17</p>  <p>Nut 4pcs Écrou</p> | <p>18</p>  <p>Bearings 2pcs Roulements</p> |
| <p>19</p>  <p>Angle Metal 2pcs Angle métallique</p> | <p>20</p>  <p>Angle Metal 18pcs Angle métallique</p> | <p>21</p>  <p>metal connection plate - 6pcs plaque de connexion en métal</p> |

Hardware List (Box4 - N708P310330)

liste du matériel

| | | |
|---|---|---|
| <p>26</p>  <p>Magnet Door Catcher 8pcs Attrape-porte aimanté</p> | <p>27</p>  <p>Hinges 4 pcs Charnières</p> | <p>28</p>  <p>Cam lock $\text{\O}15 \times 12 \text{ mm}$- 24pcs Serrure à came</p> |
| <p>29</p>  <p>Cam bolt 24pcs Boulon à came</p> | <p>30</p>  <p>$\text{\O}20 / \text{\O}6 \times 2 \text{ mm}$ Washer 6pcs Rondelle</p> | <p>31</p>  <p>Bolts $\text{\O}1/6" \times 25 \text{ mm}$ - 4pcs Boulon</p> |
| <p>32</p>  <p>Handle 2pcs Poignée</p> | <p>33</p>  <p>Angle Metal 2pcs Angle métallique</p> | <p>34</p>  <p>Wood Screws $\text{M}3.5 \times 15\text{mm}$-48pcs Les vis à bois</p> |
| <p>35</p>  <p>Bolts $\text{\O}1/4" \times 40 \text{ mm}$ - 4pcs Boulon</p> | <p>36</p>  <p>Allen Key - 2pcs Clé Allen</p> | <p>37</p>  <p>Wood Screws $\text{M}4 \times 40\text{mm}$-14pcs Les vis à bois</p> |
| <p>38</p>  <p>Bolts $\text{\O}1/4" \times 60 \text{ mm}$ - 10pcs Boulon</p> | <p>39</p>  <p>Lock - 1set Verrou</p> | |

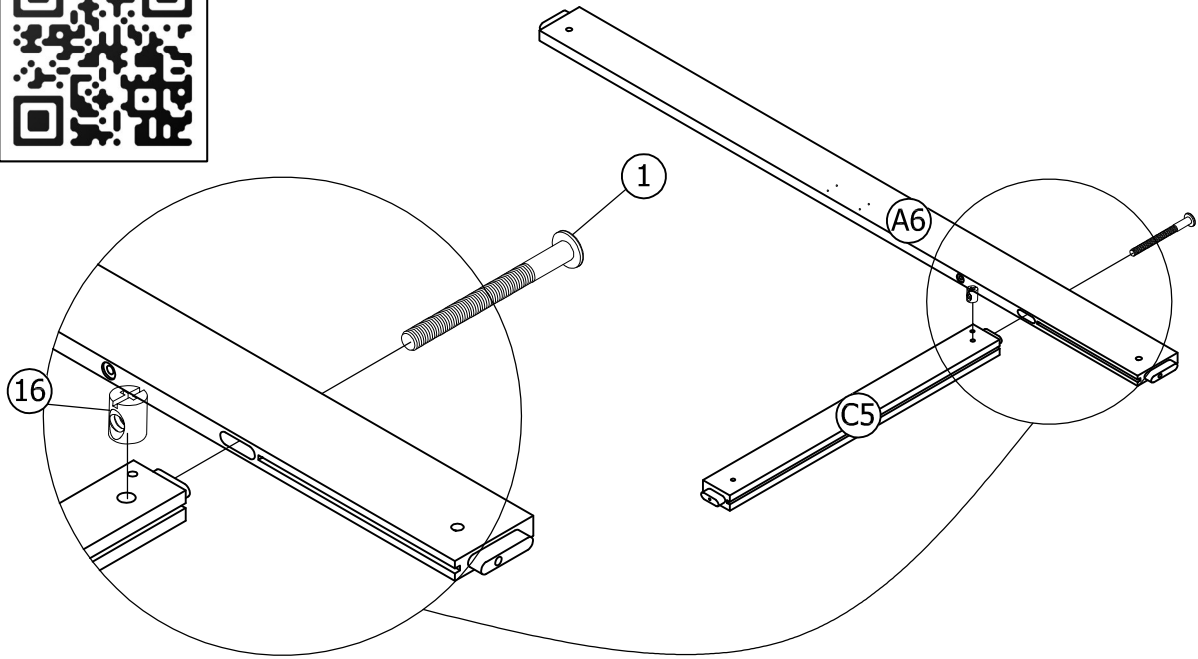
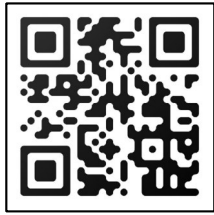


Assembly Tools Required (Not Included)
Outils d'assemblage requis (Non Inclus)

STEP 1:

Étape 1:

Scan the code above for detailed instructions
Scannen Sie den obigen Code für detaillierte Anweisungen

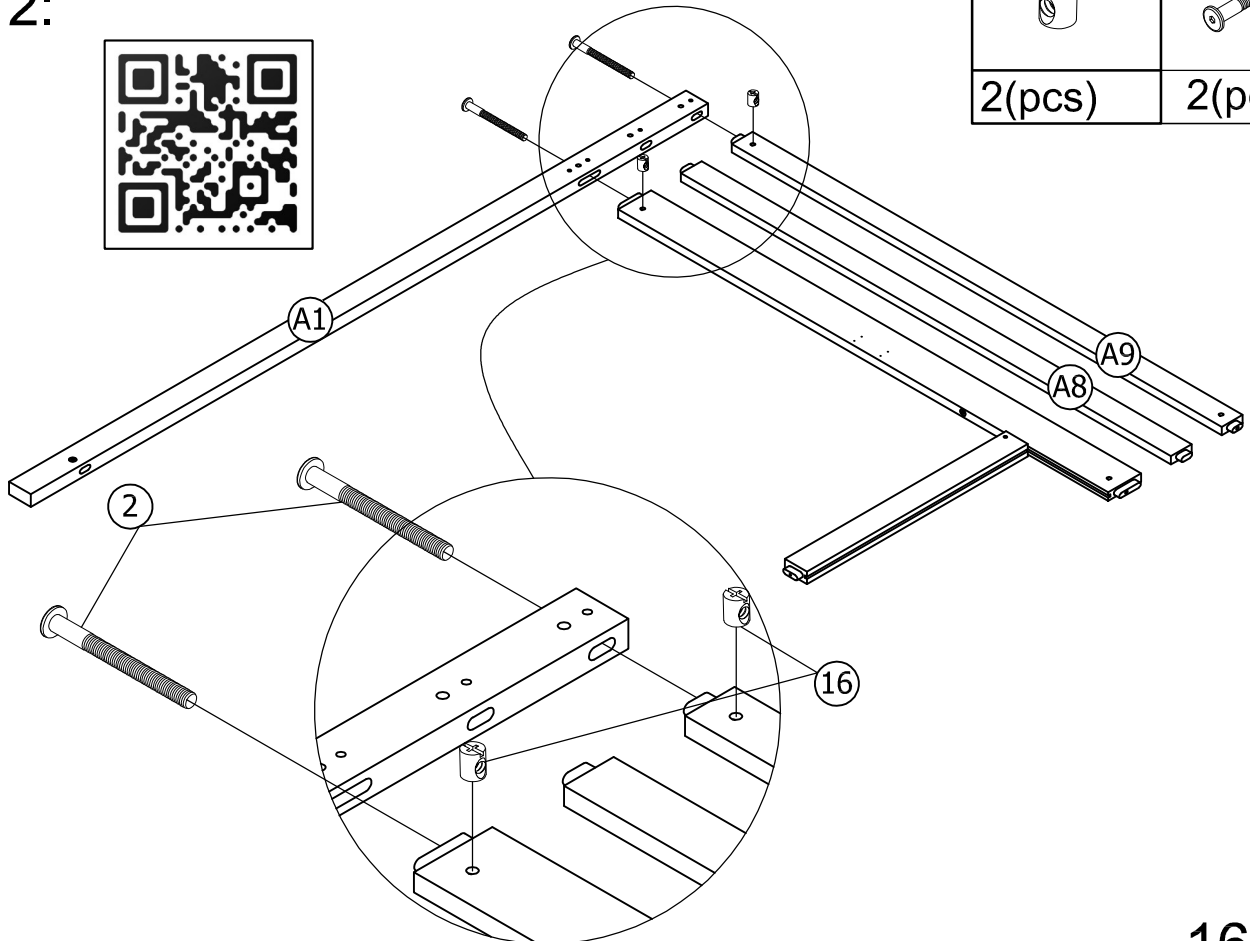
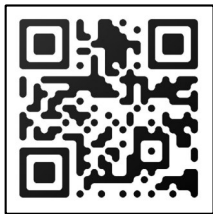


| | |
|-------|-------|
| 16 | 1 |
| | |
| 1(pc) | 1(pc) |

STEP 2:



Étape 2:

Scan the code above for detailed instructions
Scannen Sie den obigen Code für detaillierte Anweisungen



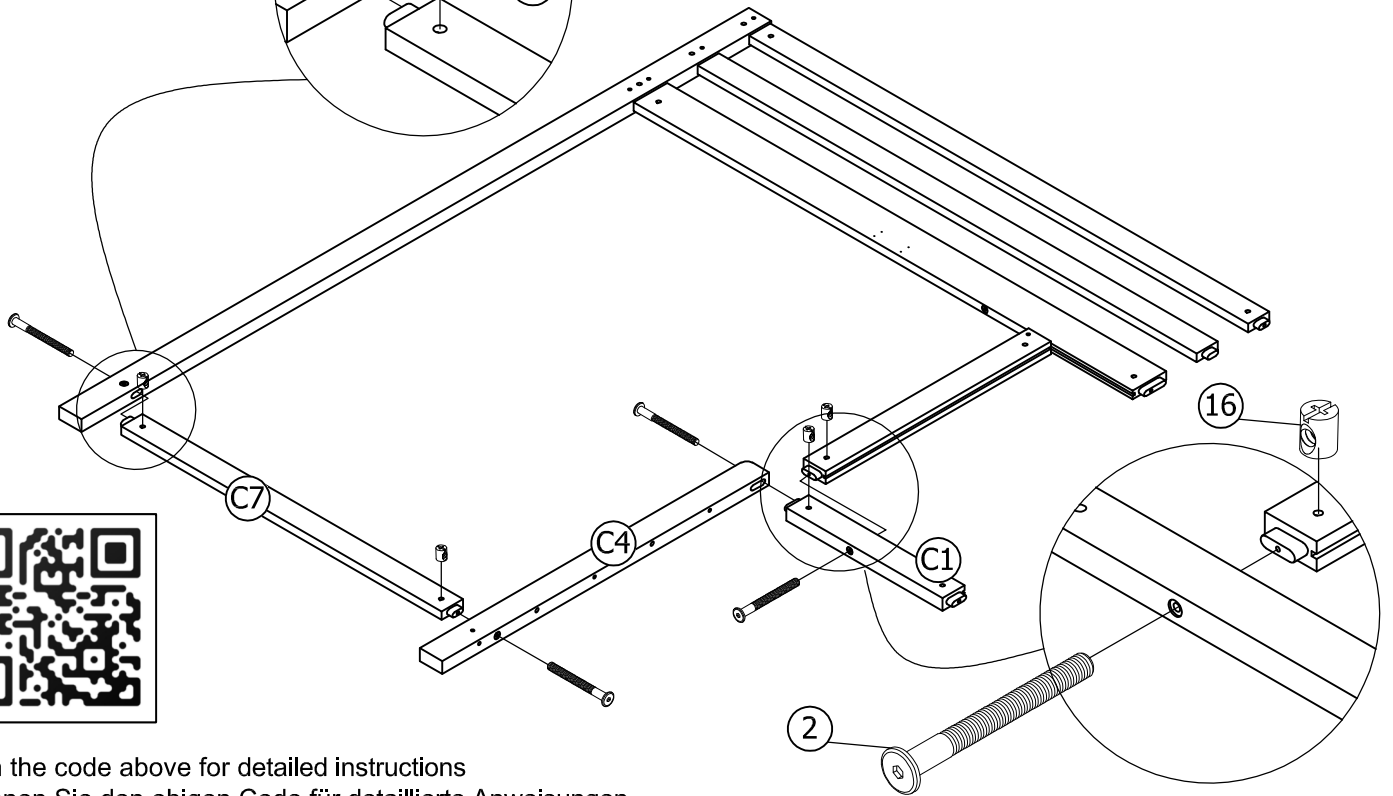
| | |
|--------|--------|
| 16 | 2 |
| | |
| 2(pcs) | 2(pcs) |

STEP 3:
Étape 3:

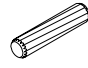

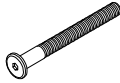
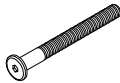
| | |
|---|--|
| 16 | 2 |
|  |  |
| 4(pcs) | 4(pcs) |

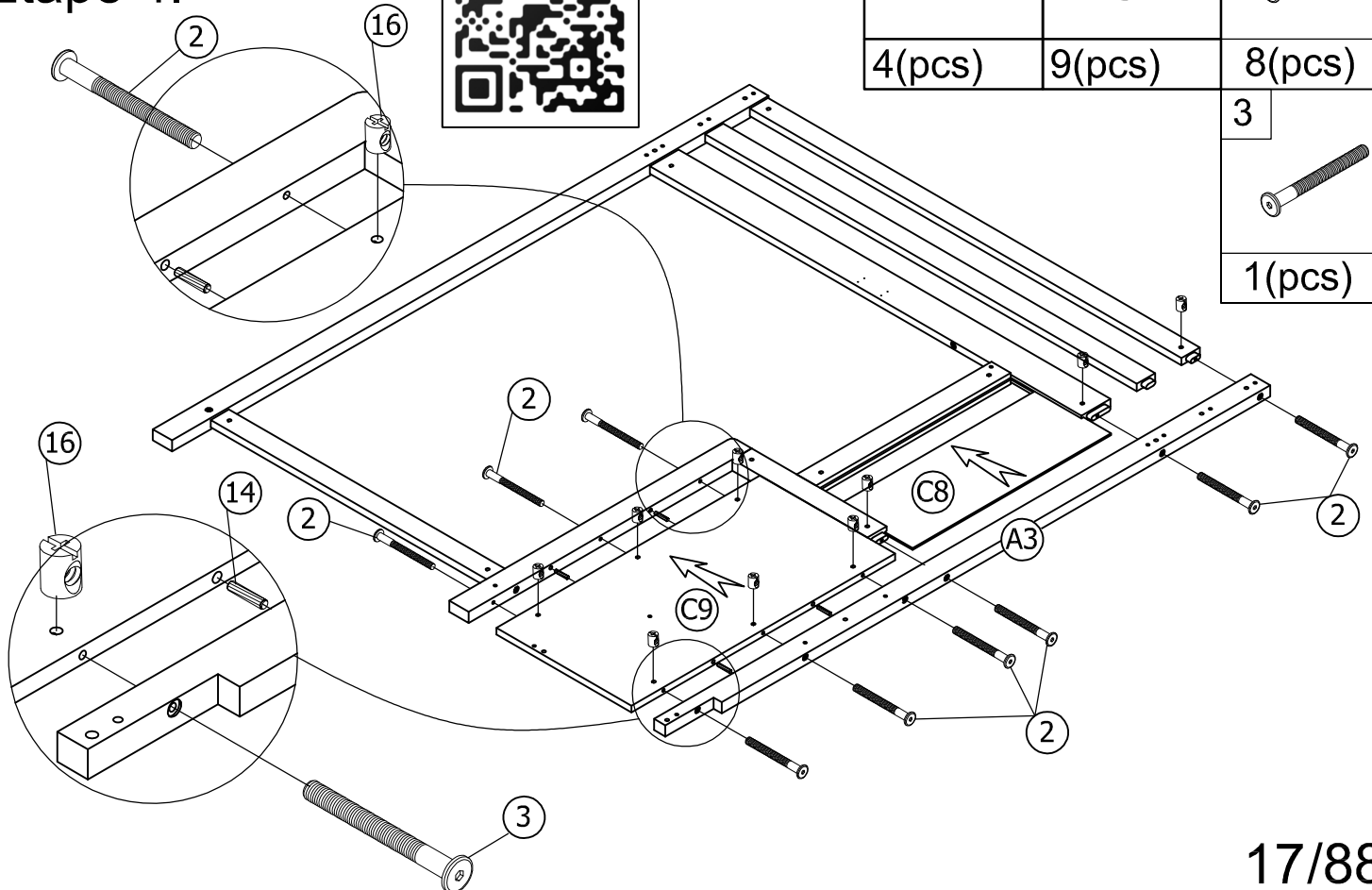


Scan the code above for detailed instructions
Scannen Sie den obigen Code für detaillierte Anweisungen



STEP 4:
Étape 4:

| | | |
|---|---|---|
| 14 | 16 | 2 |
|  |  |  |
| 4(pcs) | 9(pcs) | 8(pcs) |
| | | 3 |
| | |  |
| | | 1(pcs) |



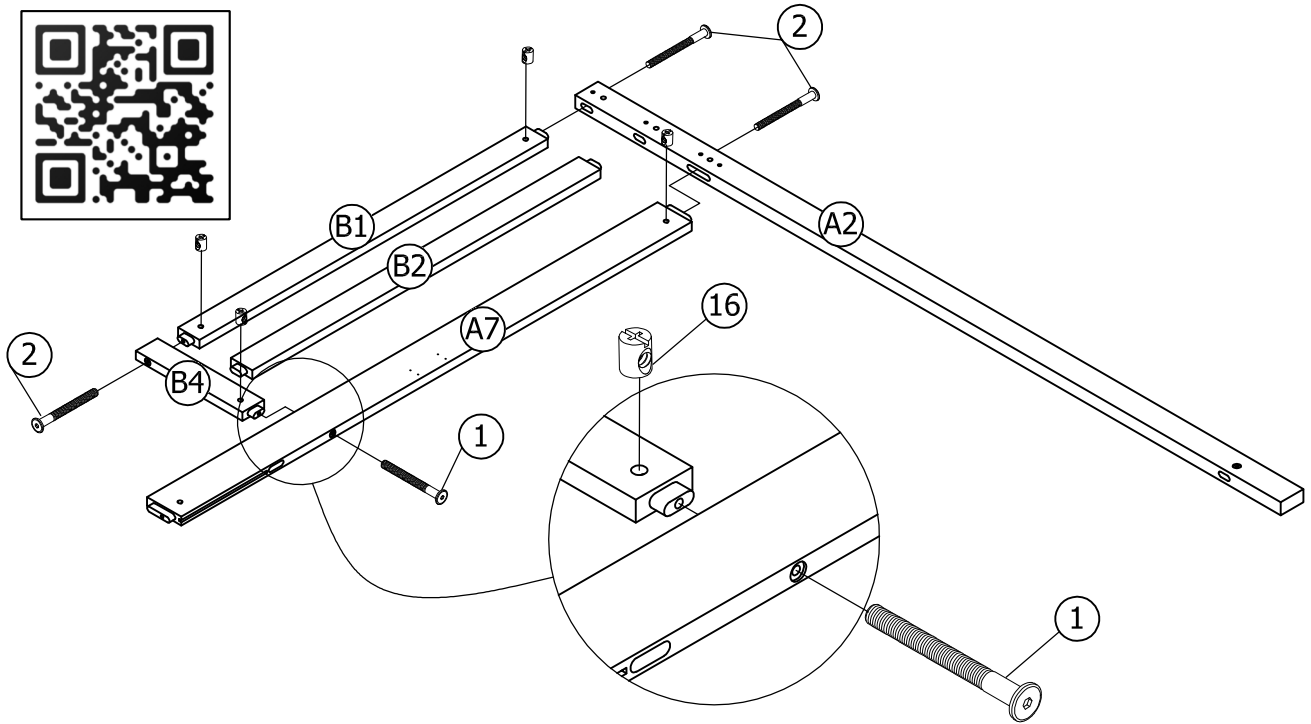
STEP 5:

Étape 5:

Scan the code above for detailed instructions
Scannen Sie den obigen Code für detaillierte Anweisungen



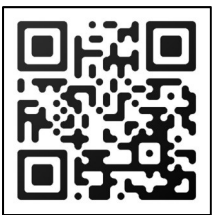
| | | |
|--------|--------|-------|
| 16 | 2 | 1 |
| | | |
| 4(pcs) | 3(pcs) | 1(pc) |



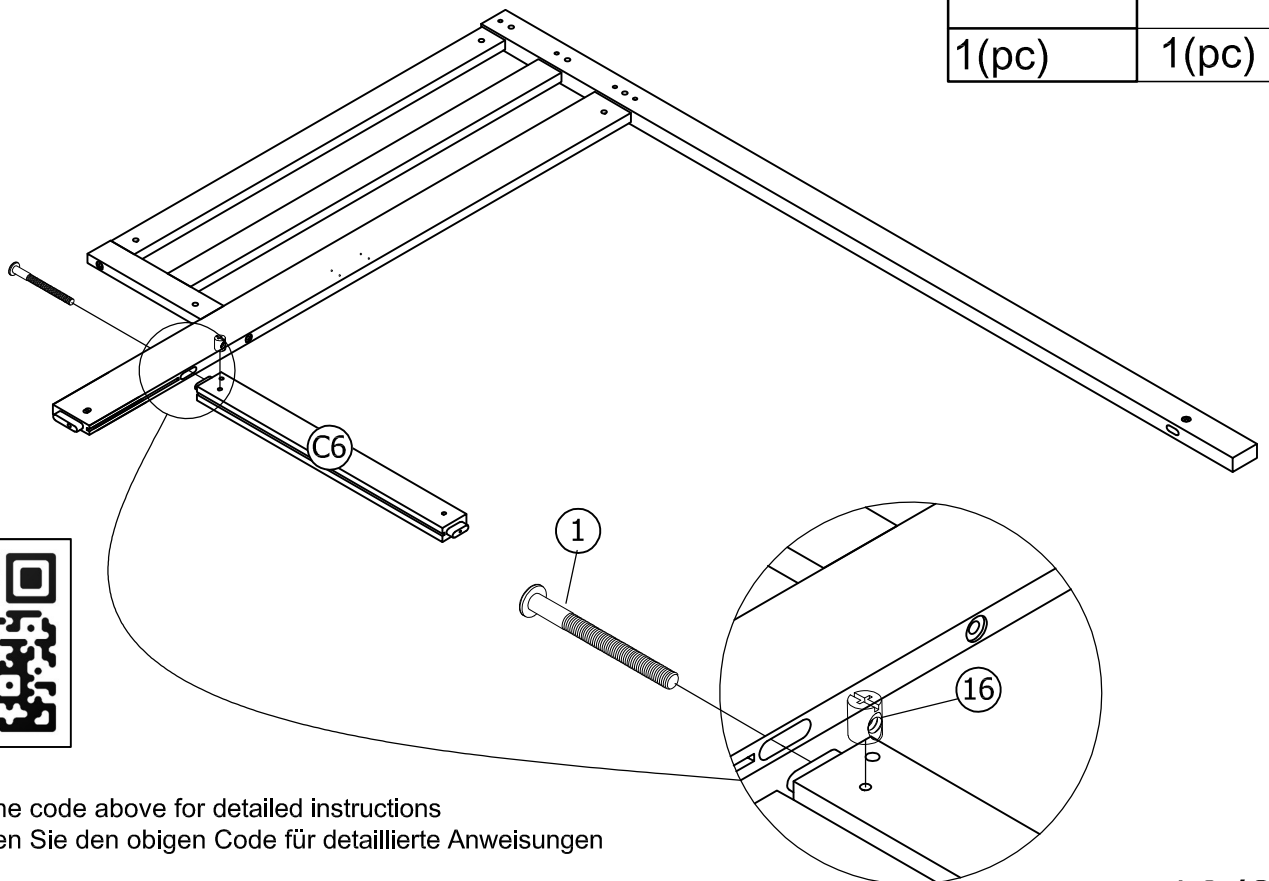
STEP 6:

Étape 6:

Scan the code above for detailed instructions
Scannen Sie den obigen Code für detaillierte Anweisungen



| | |
|-------|-------|
| 16 | 1 |
| | |
| 1(pc) | 1(pc) |



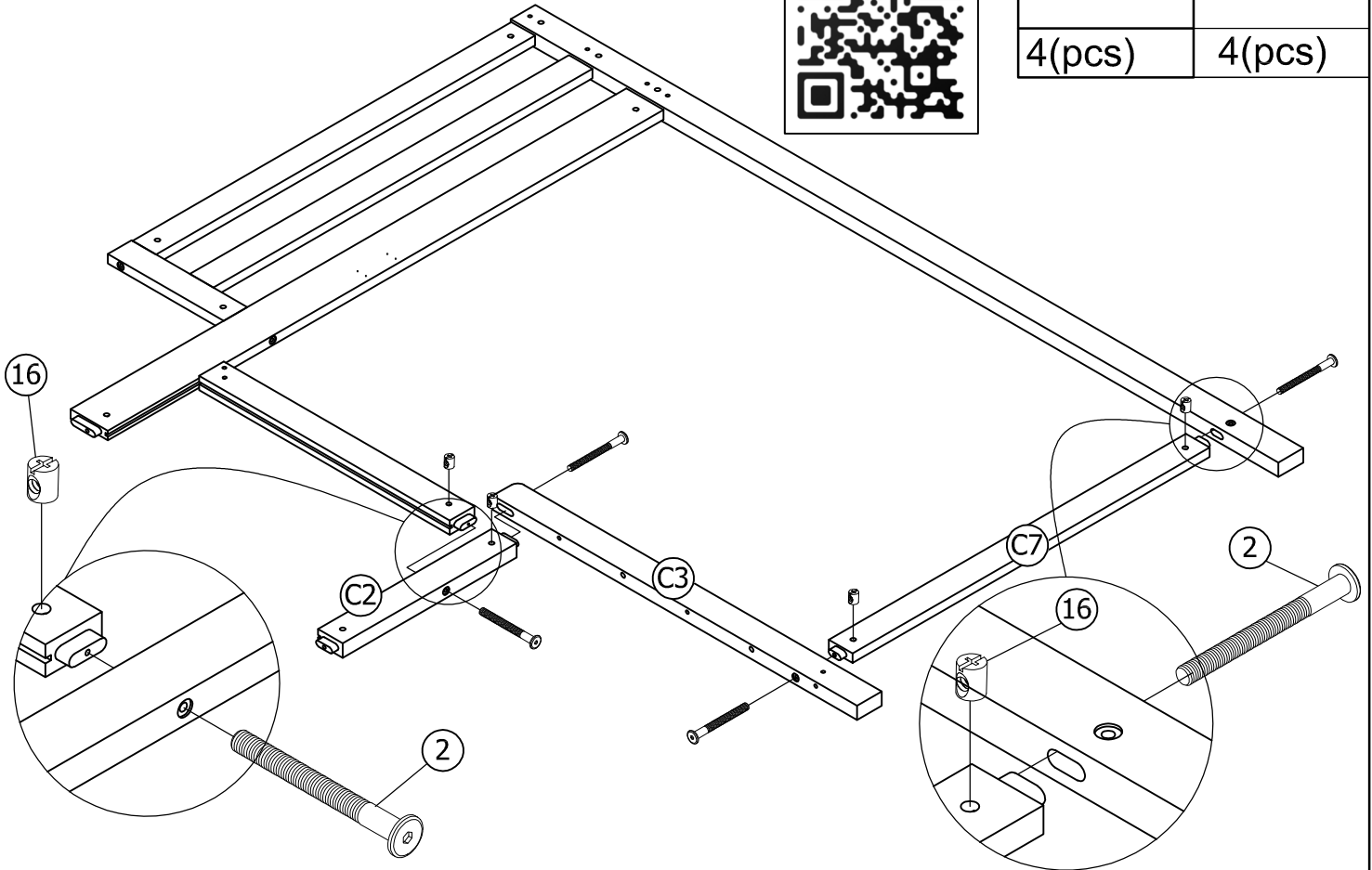
STEP 7:

Scan the code above for detailed instructions
Scannen Sie den obigen Code für detaillierte Anweisungen

Étape 7:



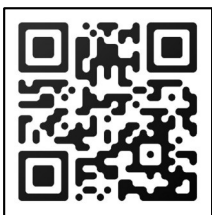
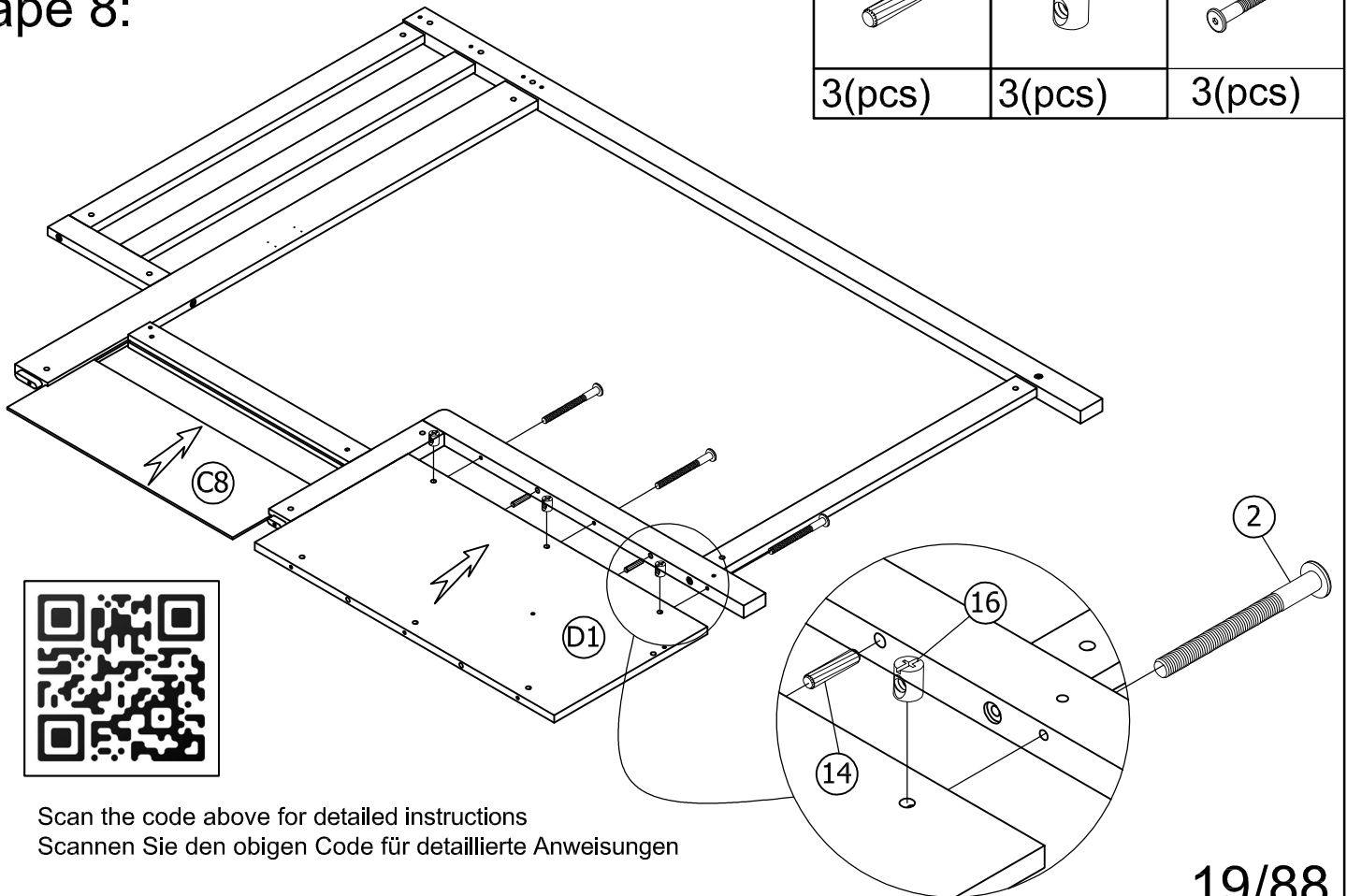
| | |
|--------|--------|
| 16 | 2 |
| | |
| 4(pcs) | 4(pcs) |



STEP 8:

Étape 8:

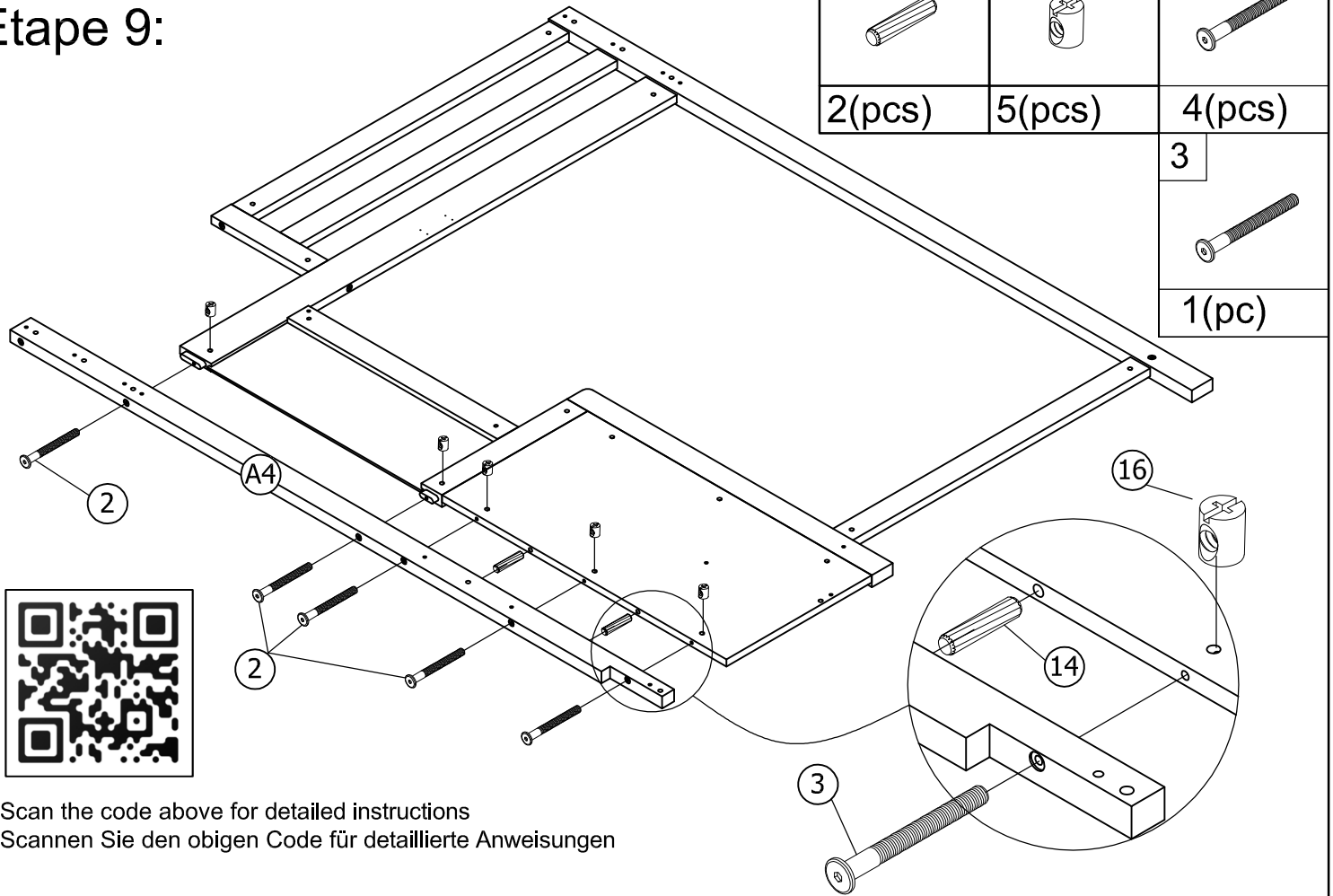
| | | |
|--------|--------|--------|
| 14 | 16 | 2 |
| | | |
| 3(pcs) | 3(pcs) | 3(pcs) |



Scan the code above for detailed instructions
Scannen Sie den obigen Code für detaillierte Anweisungen

STEP 9:

Étape 9:



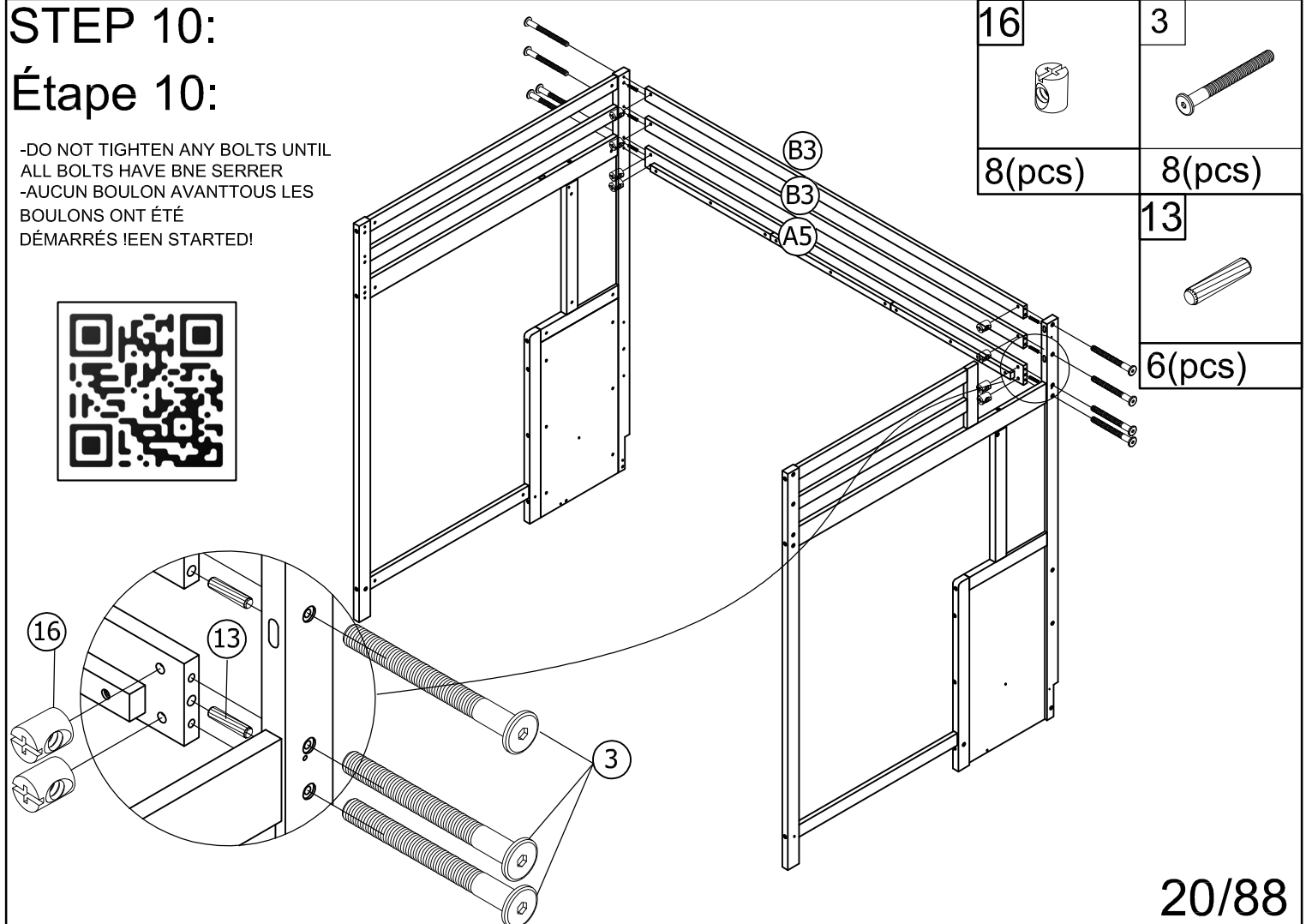
Scan the code above for detailed instructions
 Scannen Sie den obigen Code für detaillierte Anweisungen



STEP 10:

Étape 10:

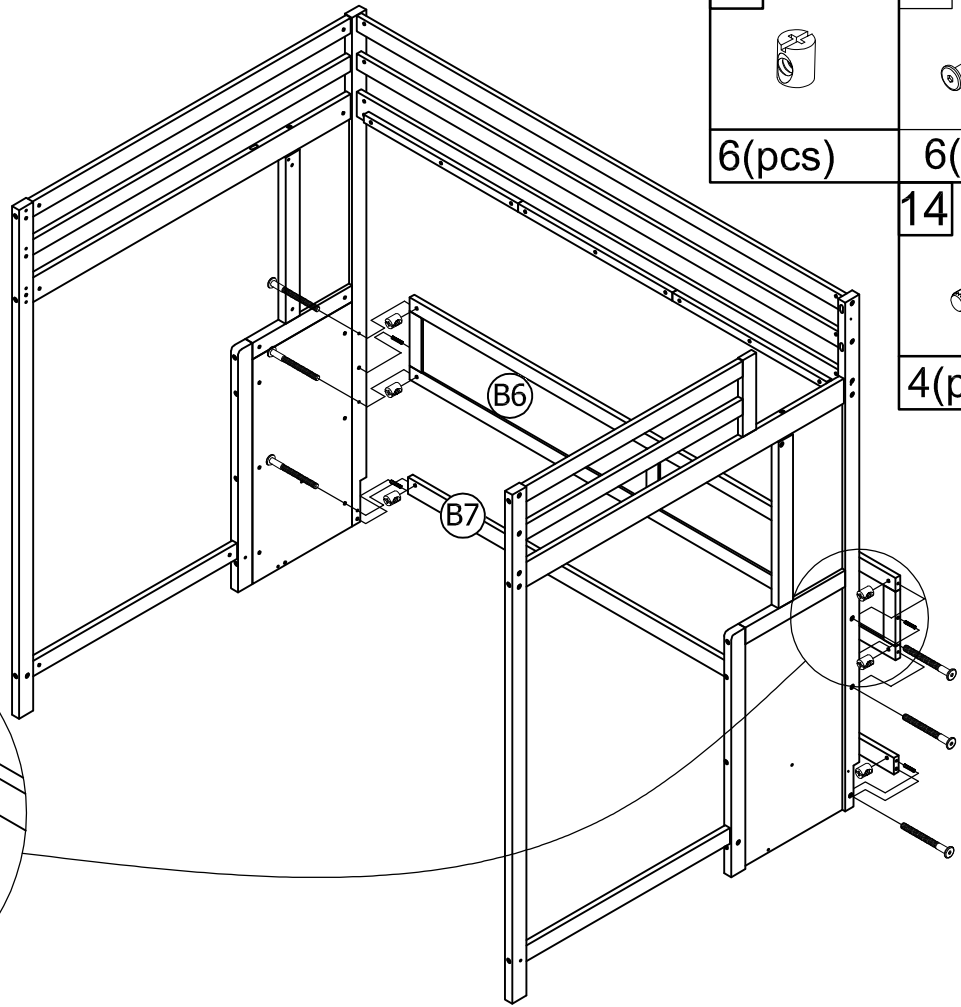
-DO NOT TIGHTEN ANY BOLTS UNTIL
 ALL BOLTS HAVE BNE SERRER
 -AUCUN BOULON AVANTTUS LES
 BOULONS ONT ÉTÉ
 DÉMARRÉS I EEN STARTED!



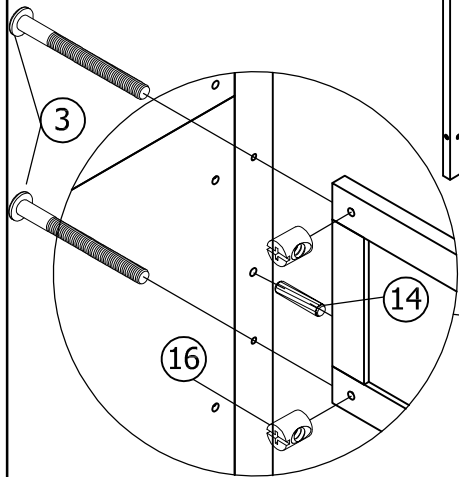
STEP 11:

Étape 11:

-DO NOT TIGHTEN ANY BOLTS UNTIL ALL BOLTS HAVE BNE SERRER
 -AUCUN BOULON AVANTTOUS LES BOULONS ONT ÉTÉ DÉMARRÉS !EEN STARTED!



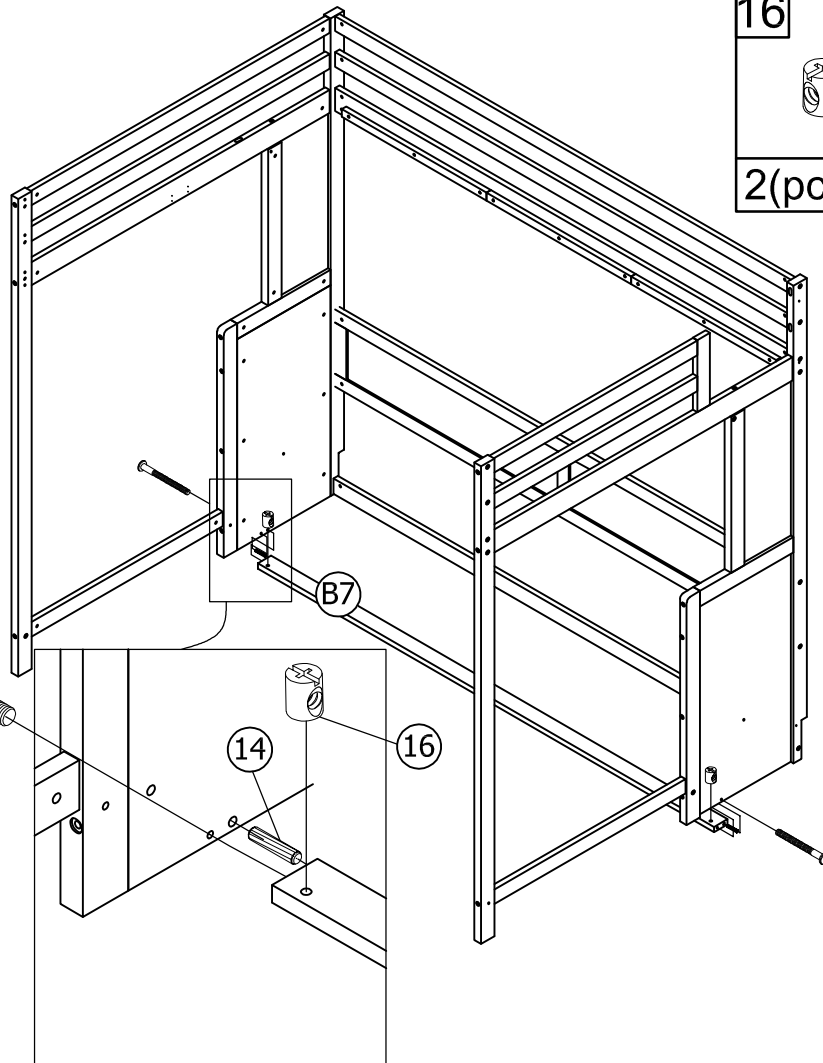
| | |
|--------|--------|
| 16 | 3 |
| | |
| 6(pcs) | 6(pcs) |
| | 14 |
| | |
| | 4(pcs) |



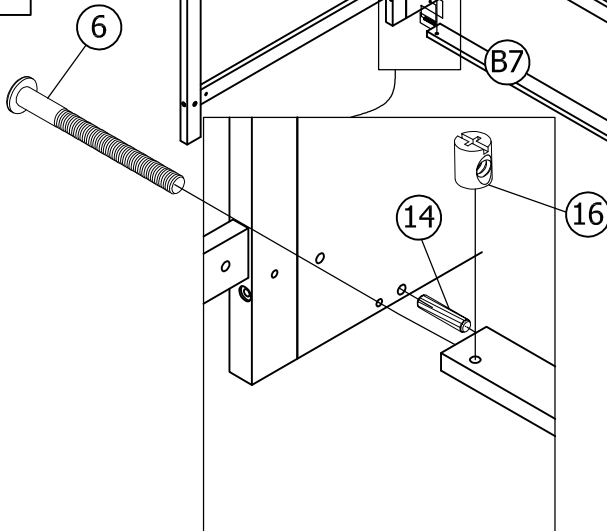
STEP 12:

Étape 12:

-DO NOT TIGHTEN ANY BOLTS UNTIL ALL BOLTS HAVE BNE SERRER
 -AUCUN BOULON AVANTTOUS LES BOULONS ONT ÉTÉ DÉMARRÉS !EEN STARTED!



| | |
|--------|--------|
| 16 | 6 |
| | |
| 2(pcs) | 2(pcs) |
| | 14 |
| | |
| | 2(pcs) |

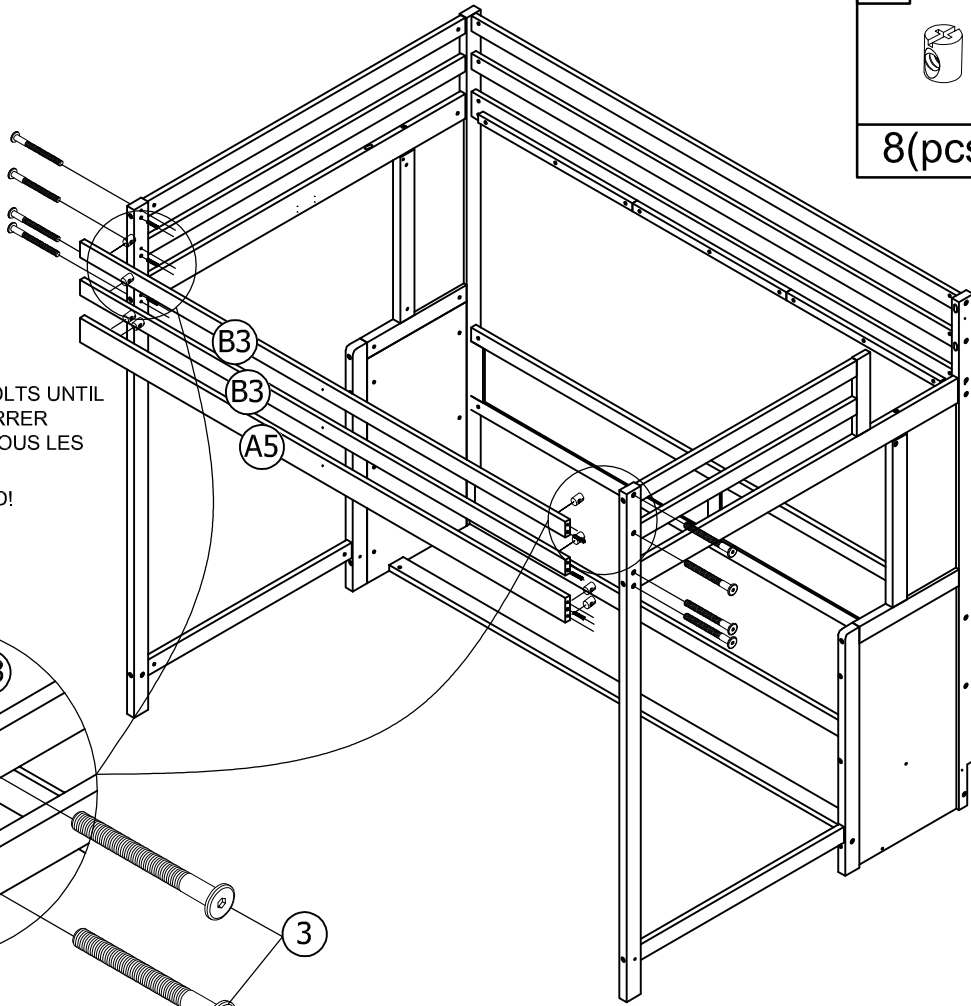


STEP 13:

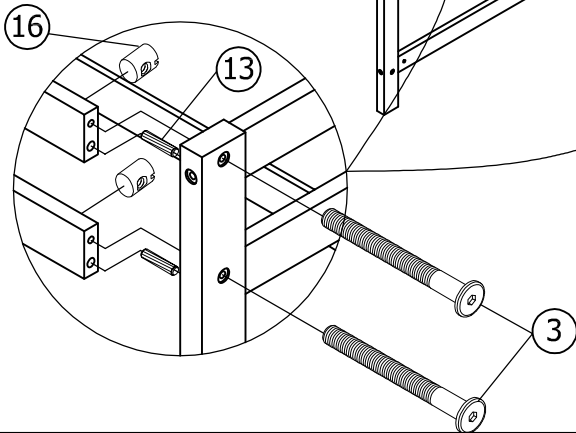
Étape 13:



-DO NOT TIGHTEN ANY BOLTS UNTIL ALL BOLTS HAVE BNE SERRER
 -AUCUN BOULON AVANTTOUS LES BOULONS ONT ÉTÉ DÉMARRÉS !EEN STARTED!



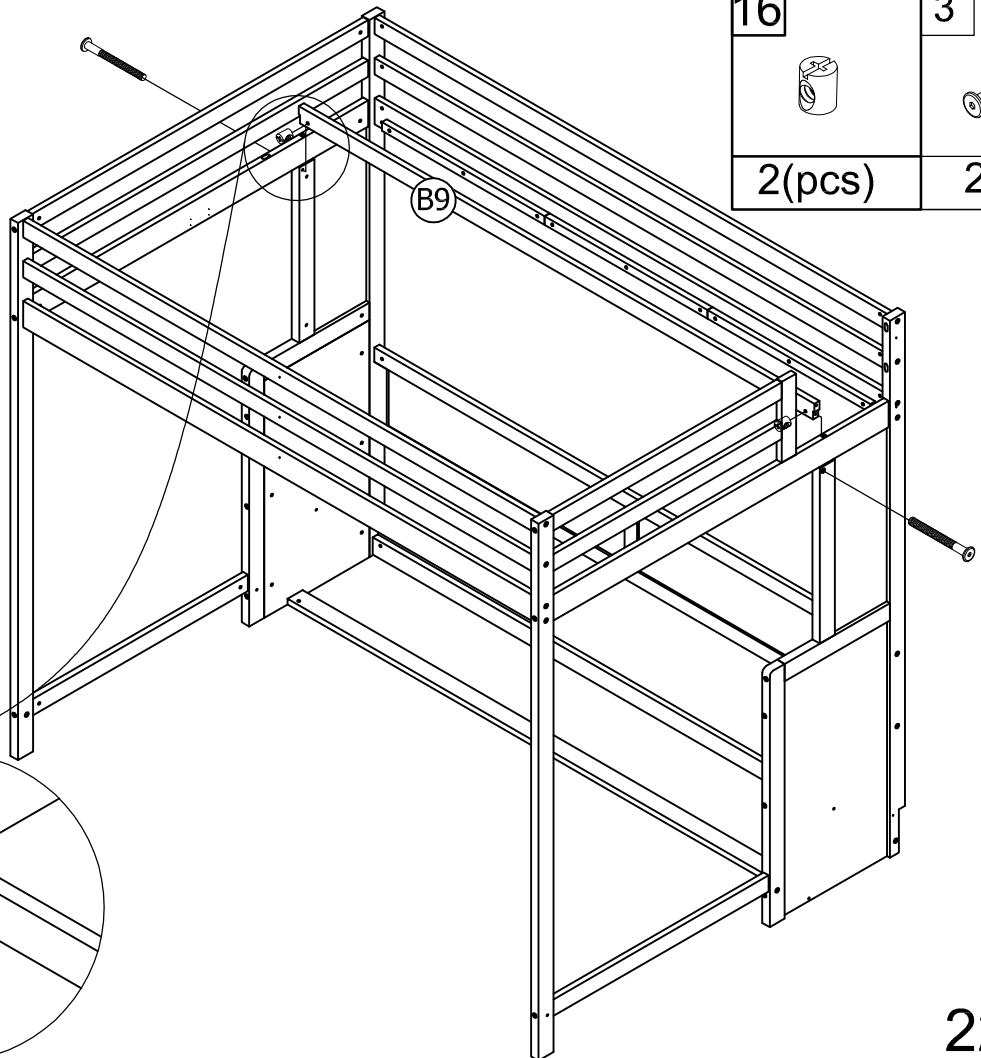
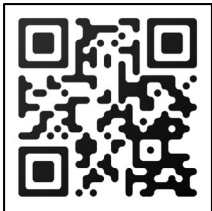
| | |
|--------|--------|
| 16 | 3 |
| | |
| 8(pcs) | 8(pcs) |
| 13 | |
| | |
| 6(pcs) | |



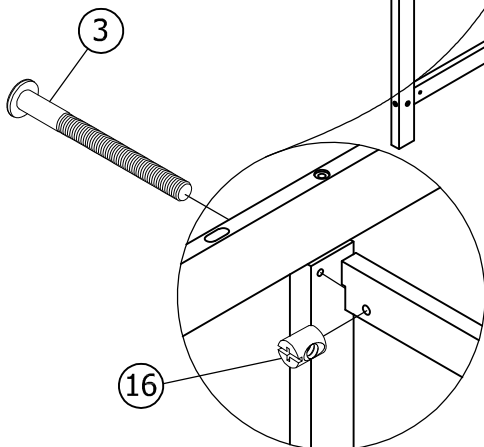
STEP 14:

Étape 14:

-DO NOT TIGHTEN ANY BOLTS UNTIL ALL BOLTS HAVE BNE SERRER
 -AUCUN BOULON AVANTTOUS LES BOULONS ONT ÉTÉ DÉMARRÉS !EEN STARTED!



| | |
|--------|--------|
| 16 | 3 |
| | |
| 2(pcs) | 2(pcs) |

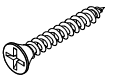


STEP 15:

Étape 15:

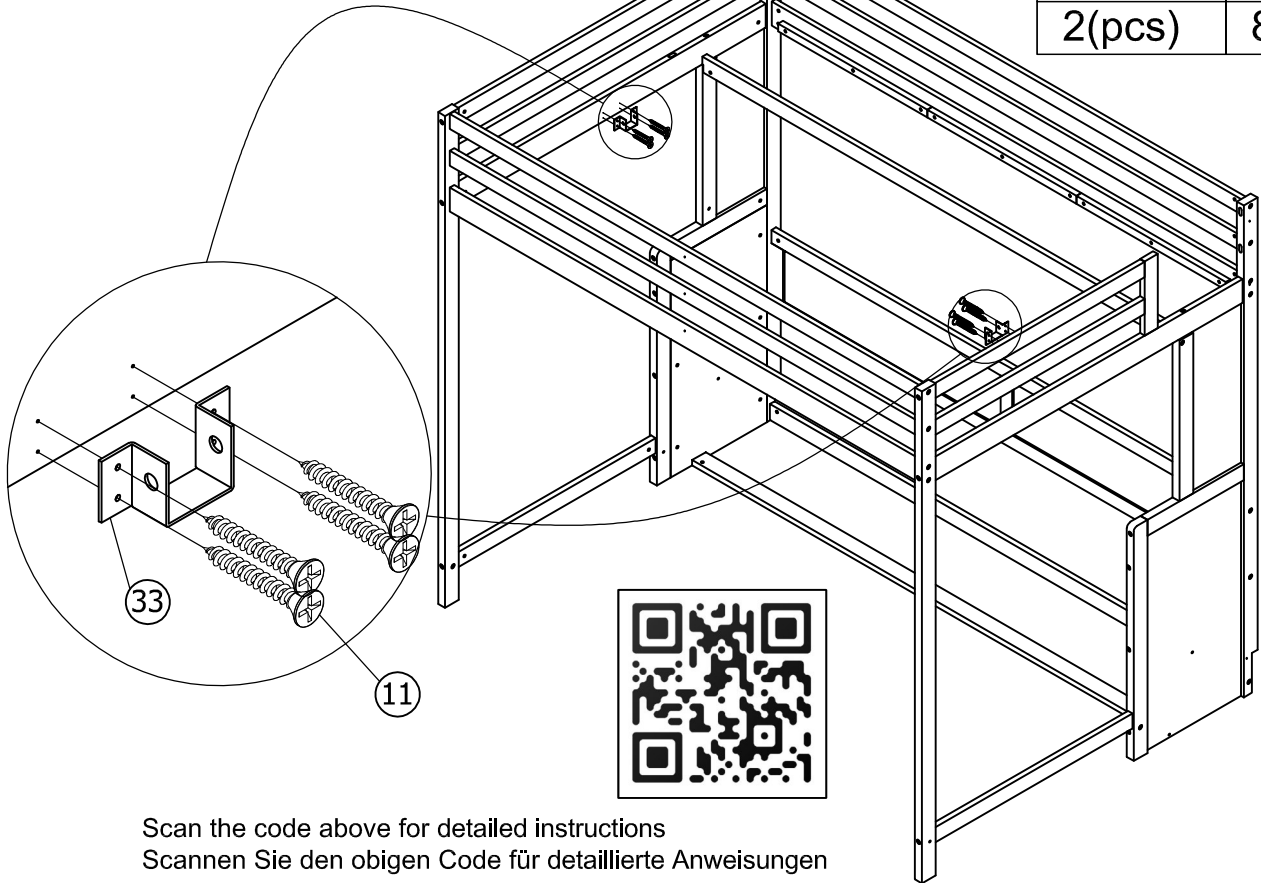
33

11



2(pcs)

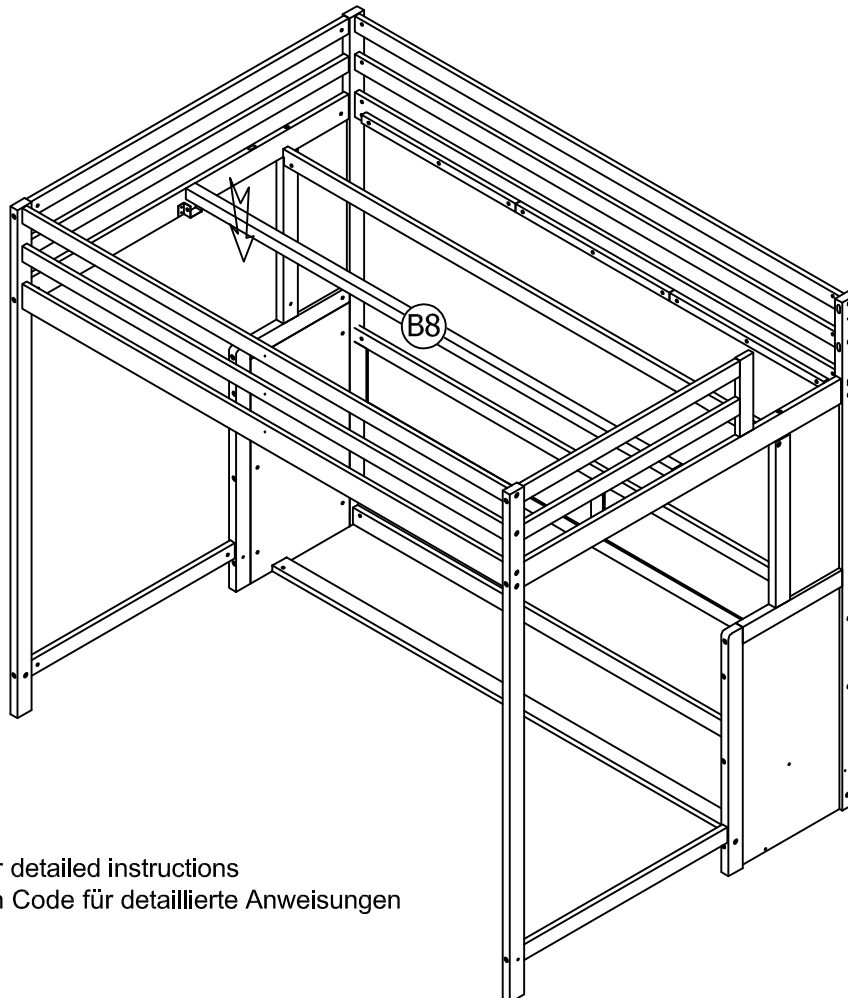
8(pcs)



Scan the code above for detailed instructions
Scannen Sie den obigen Code für detaillierte Anweisungen

STEP 16:

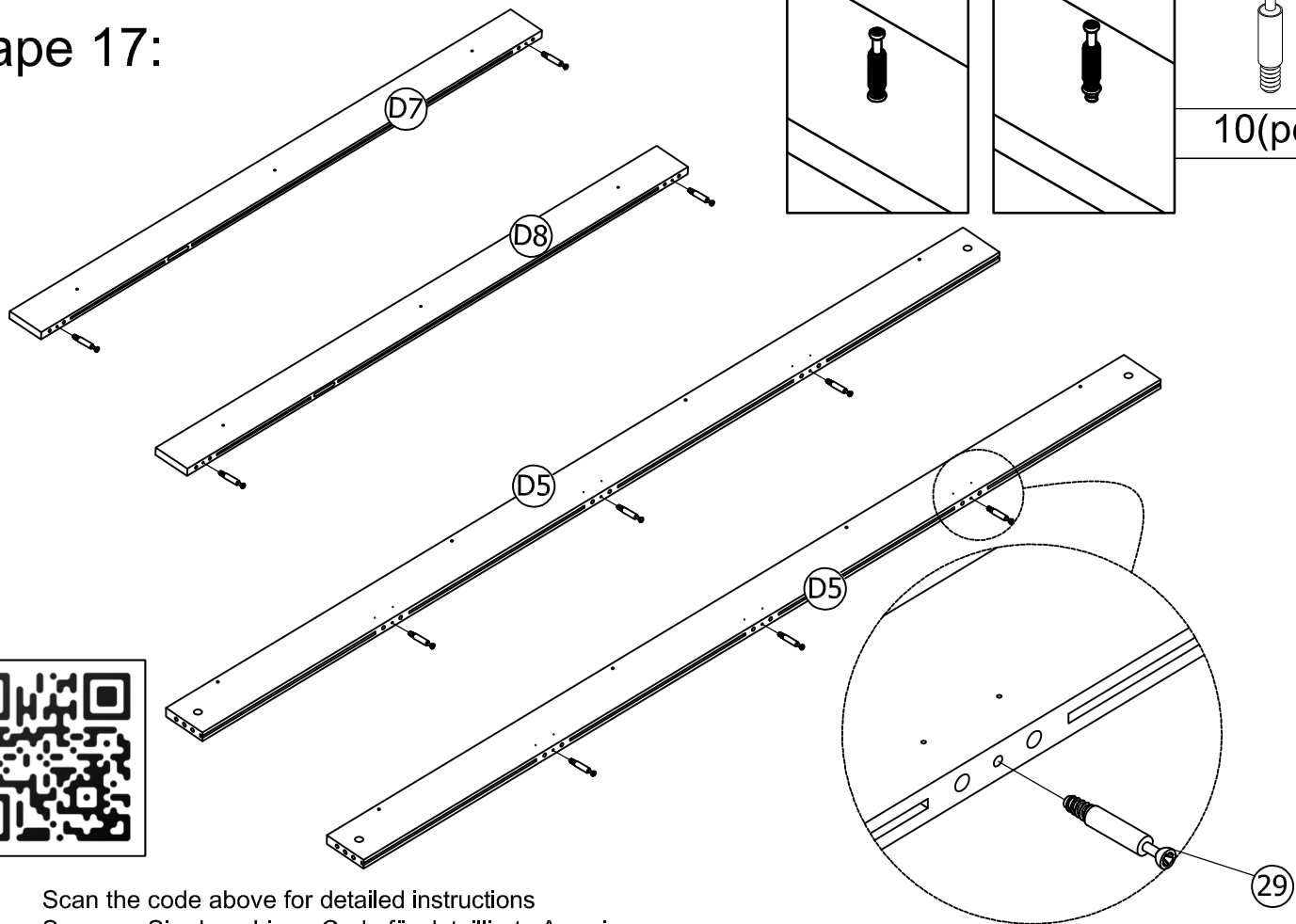
Étape 16:



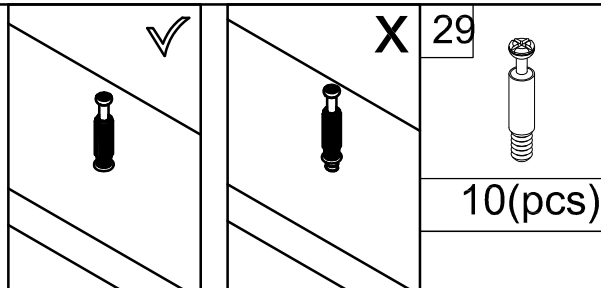
Scan the code above for detailed instructions
Scannen Sie den obigen Code für detaillierte Anweisungen

STEP 17:

Étape 17:

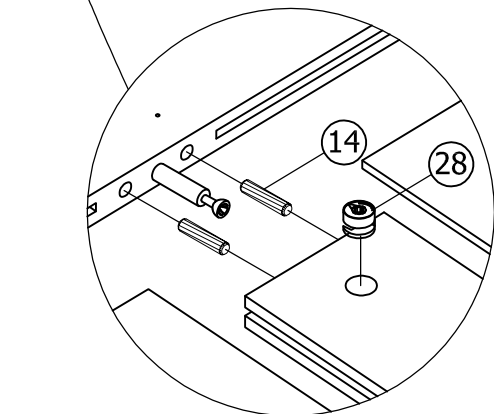


Scan the code above for detailed instructions
Scannen Sie den obigen Code für detaillierte Anweisungen

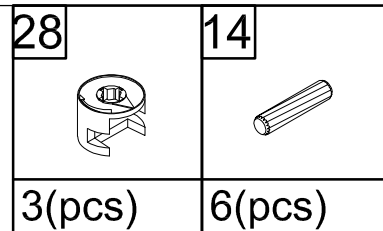
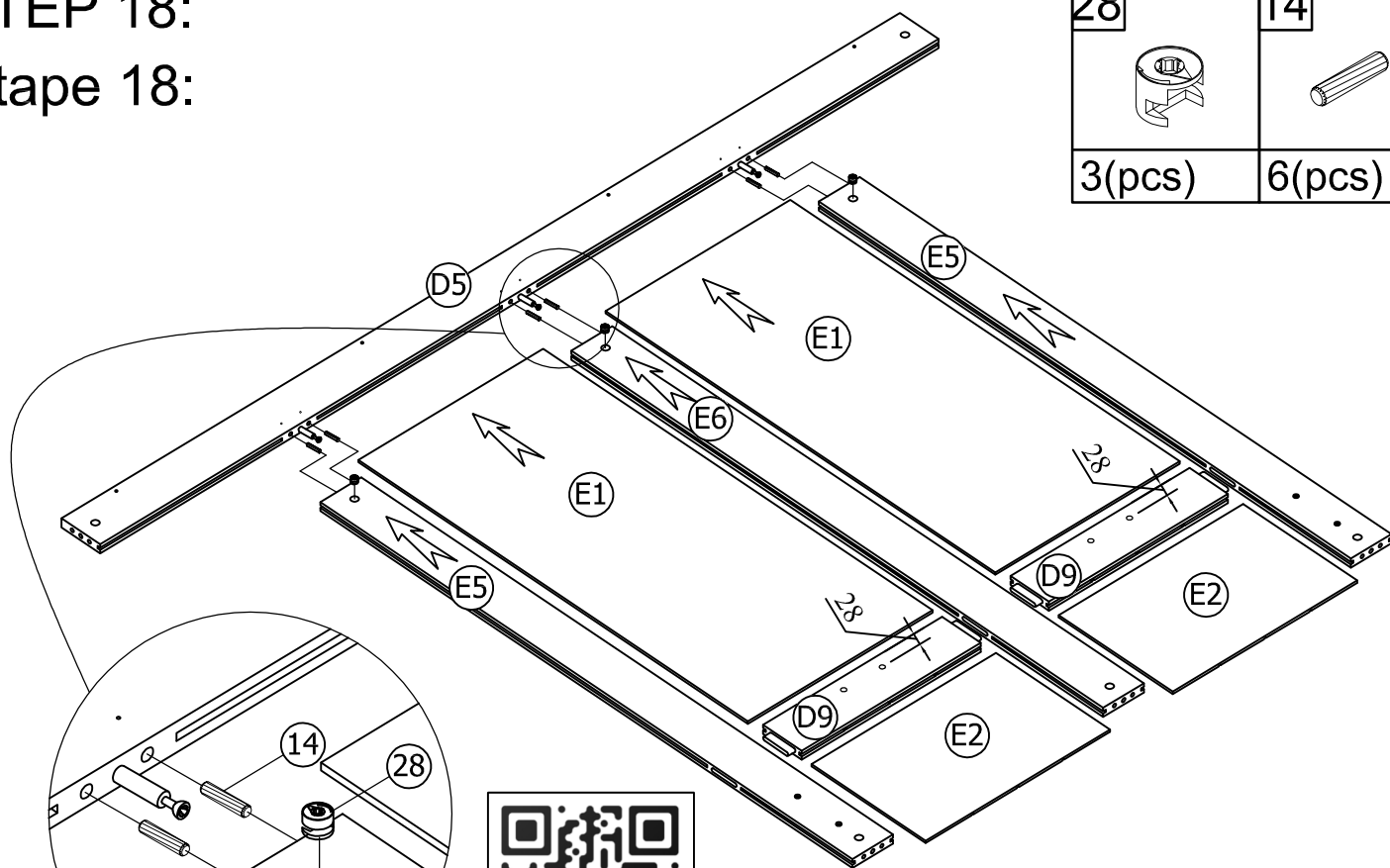


STEP 18:

Étape 18:


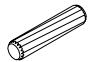


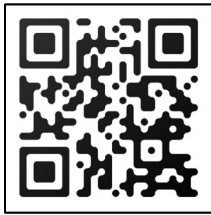
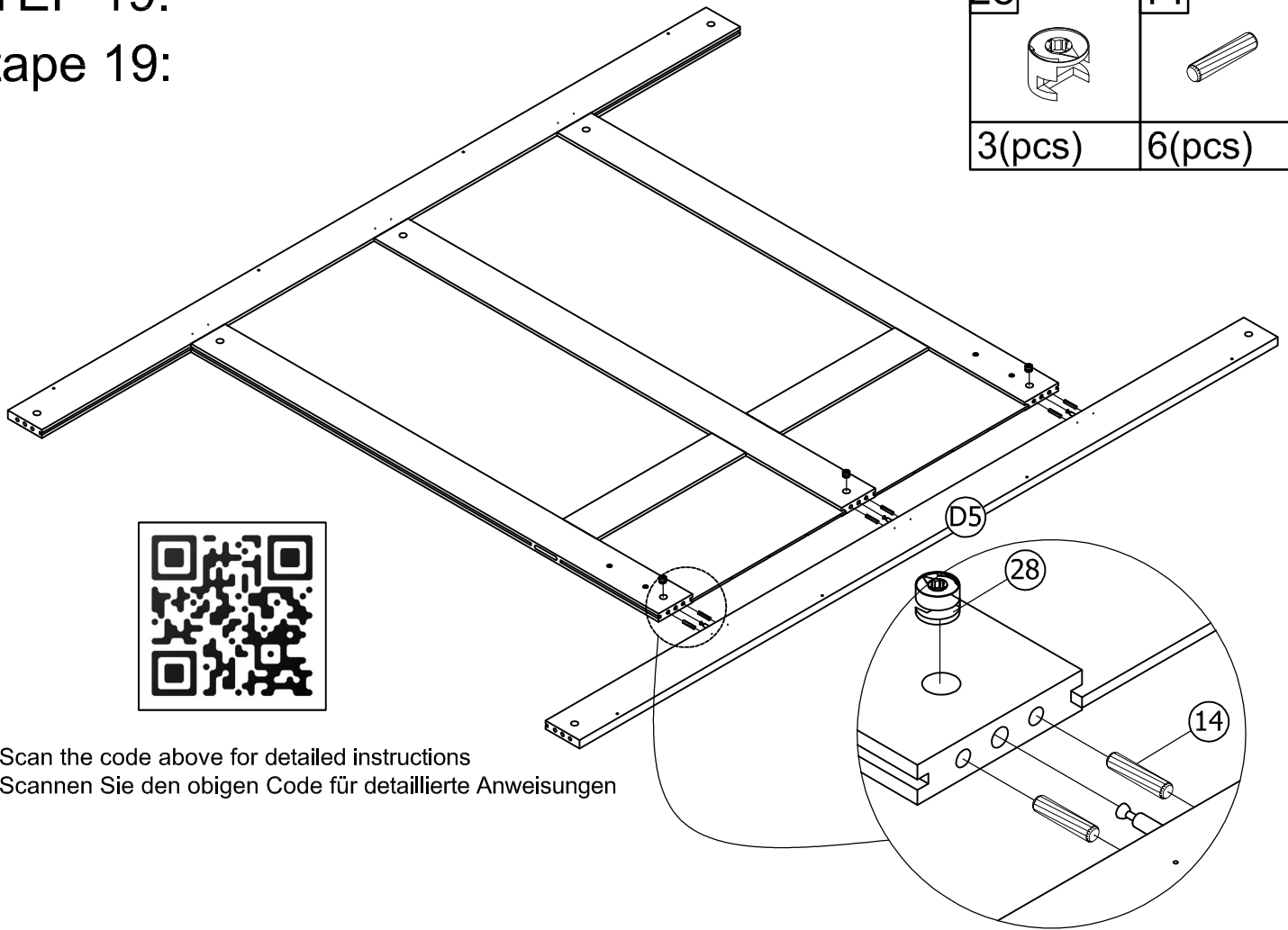
Scan the code above for detailed instructions
Scannen Sie den obigen Code für detaillierte Anweisungen



STEP 19:

Étape 19:

| | |
|---|---|
| 28 | 14 |
|  |  |
| 3(pcs) | 6(pcs) |

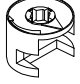
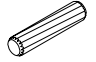


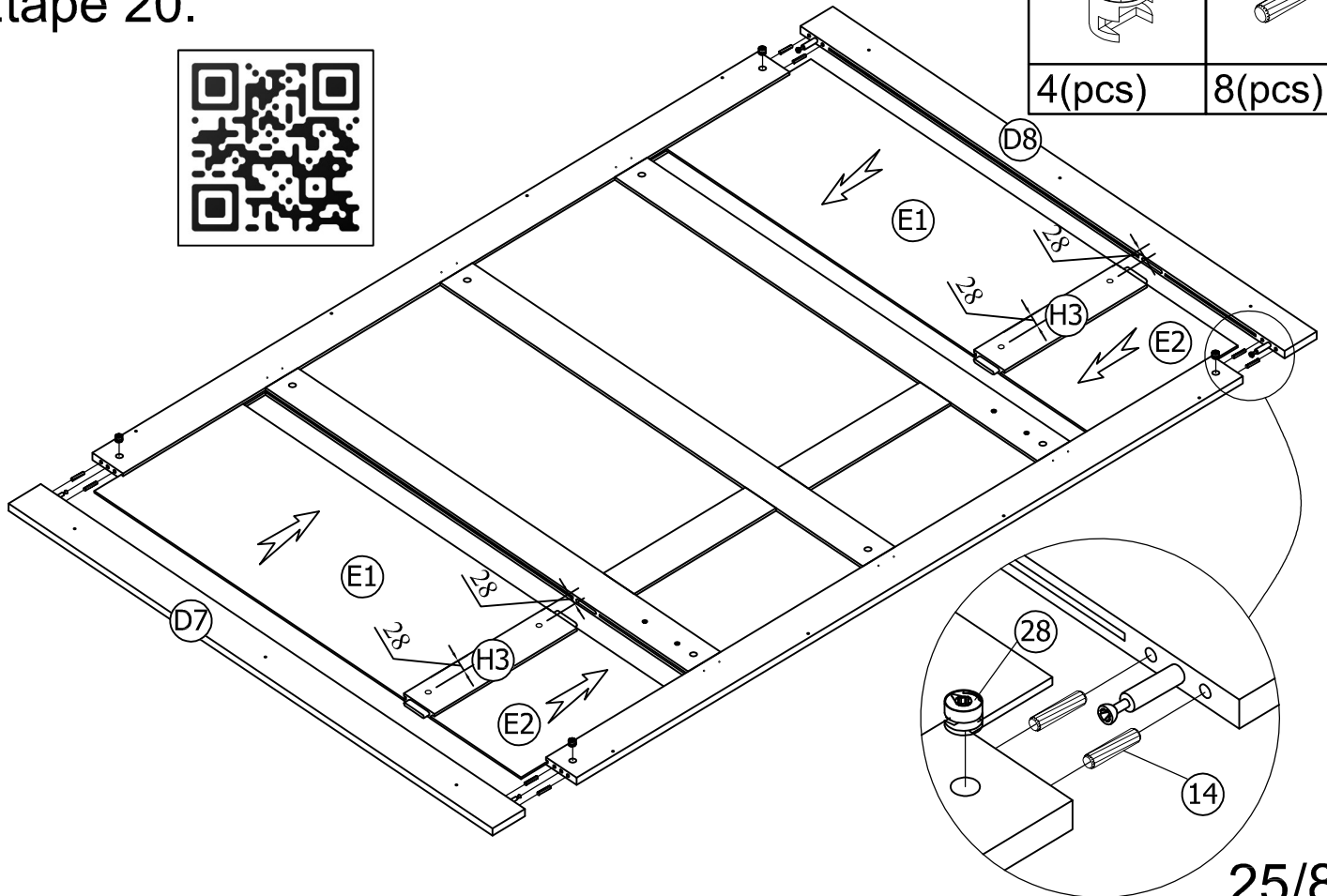
Scan the code above for detailed instructions
Scannen Sie den obigen Code für detaillierte Anweisungen

STEP 20:

Étape 20:

Scan the code above for detailed instructions
Scannen Sie den obigen Code für detaillierte Anweisungen

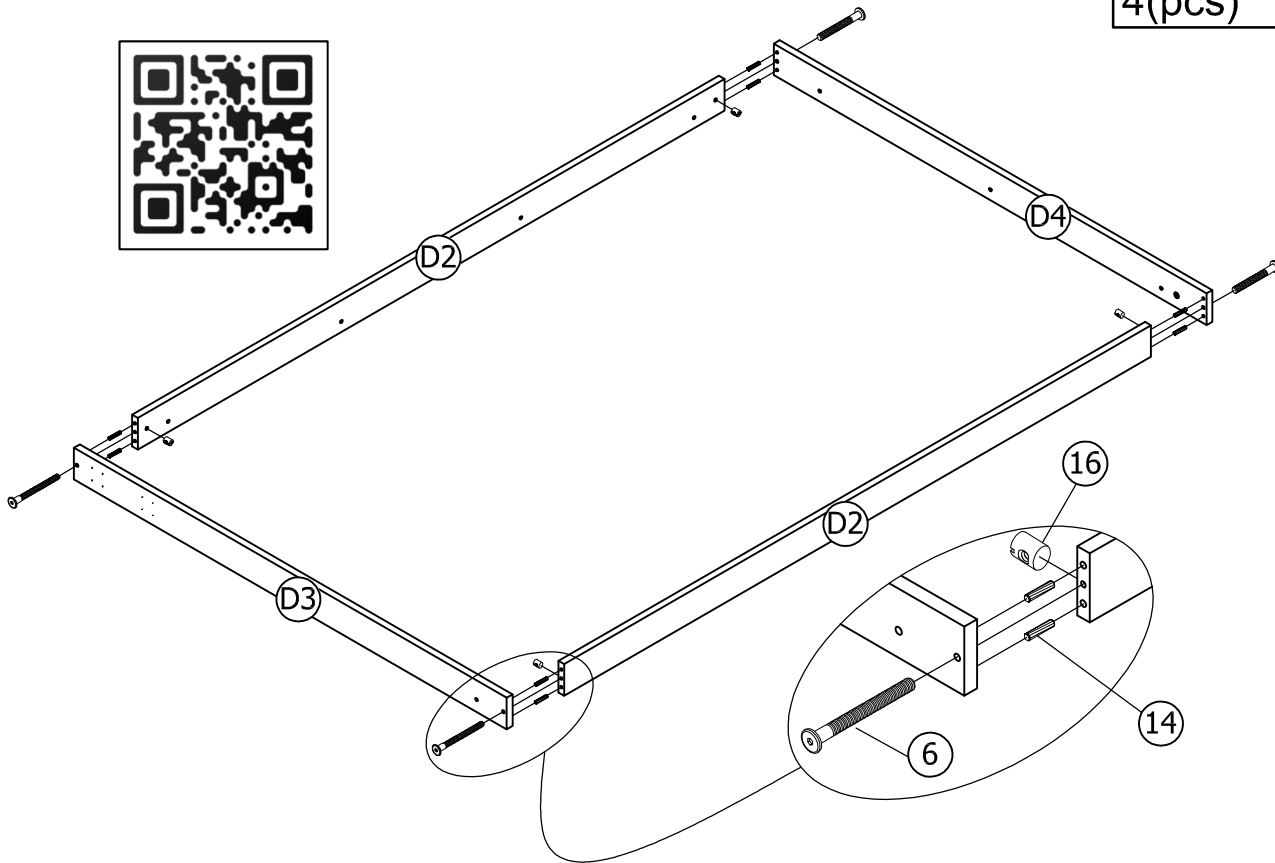
| | |
|---|---|
| 28 | 14 |
|  |  |
| 4(pcs) | 8(pcs) |



STEP 21:

Étape 21:

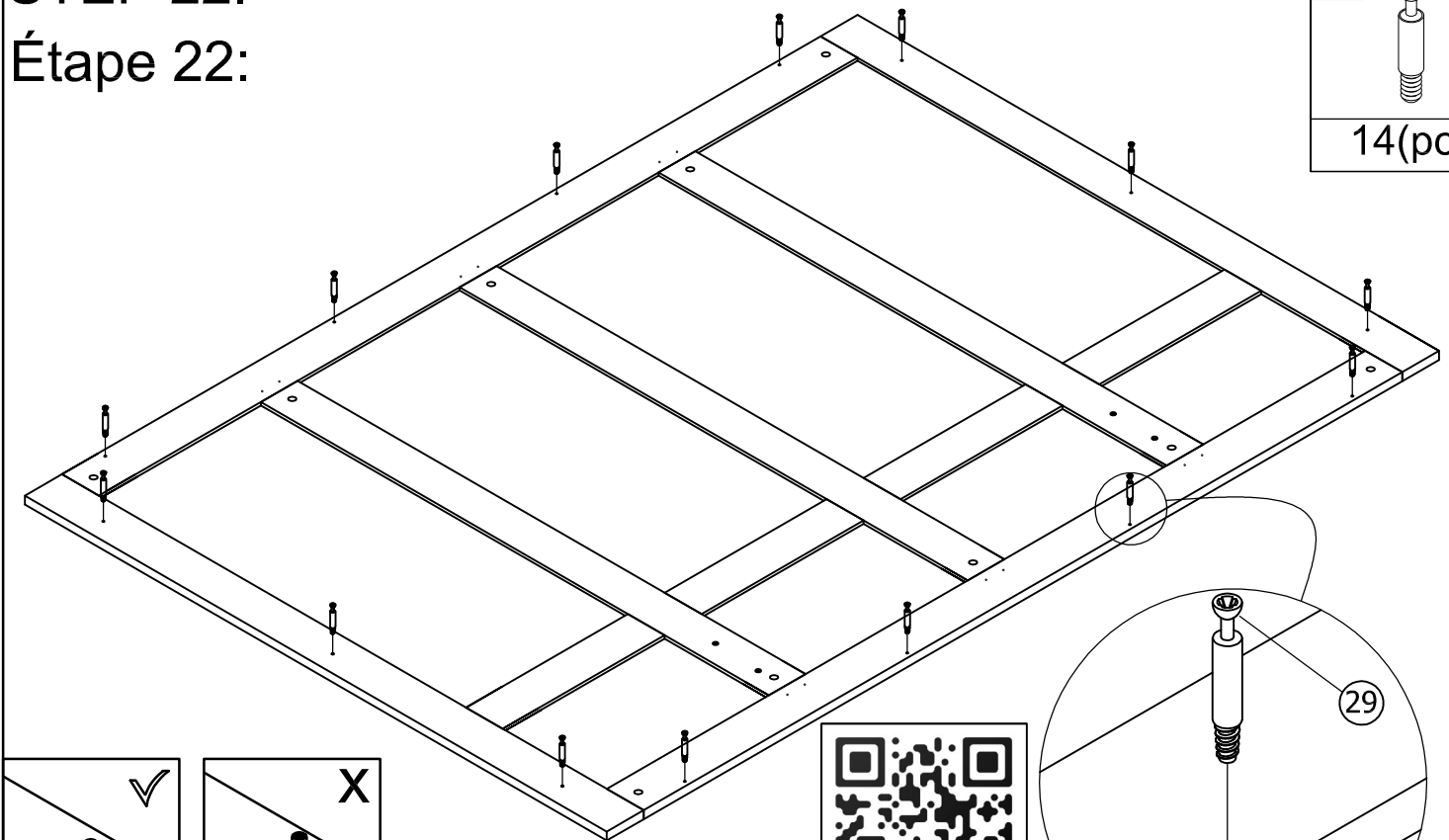
Scan the code above for detailed instructions
Scannen Sie den obigen Code für detaillierte Anweisungen



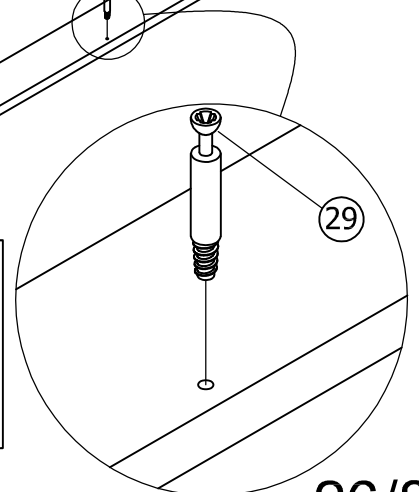
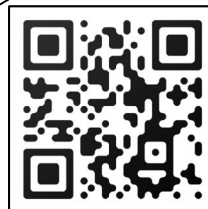
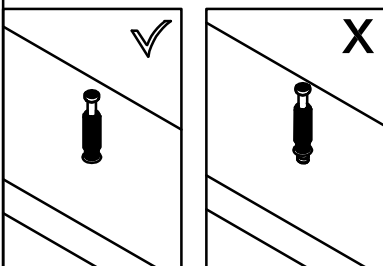
| | | | |
|--------|--|--------|--|
| 16 | | 14 | |
| 4(pcs) | | 8(pcs) | |
| | | 6 | |
| | | 4(pcs) | |

STEP 22:

Étape 22:



| | |
|---------|--|
| 29 | |
| 14(pcs) | |



Scan the code above for detailed instructions
Scannen Sie den obigen Code für detaillierte Anweisungen

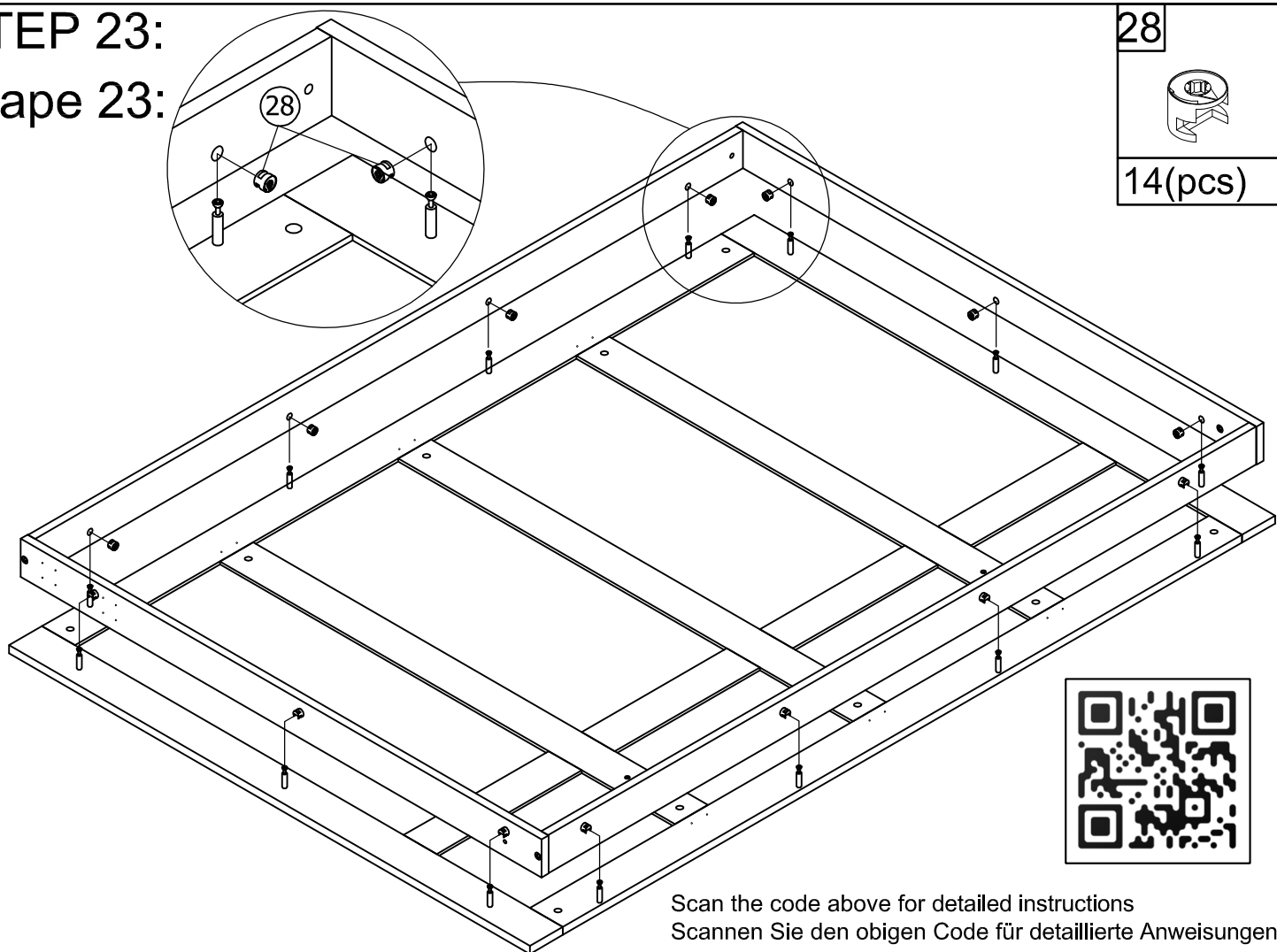
STEP 23:

Étape 23:

28



14(pcs)



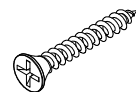
Scan the code above for detailed instructions
Scannen Sie den obigen Code für detaillierte Anweisungen

STEP 24:

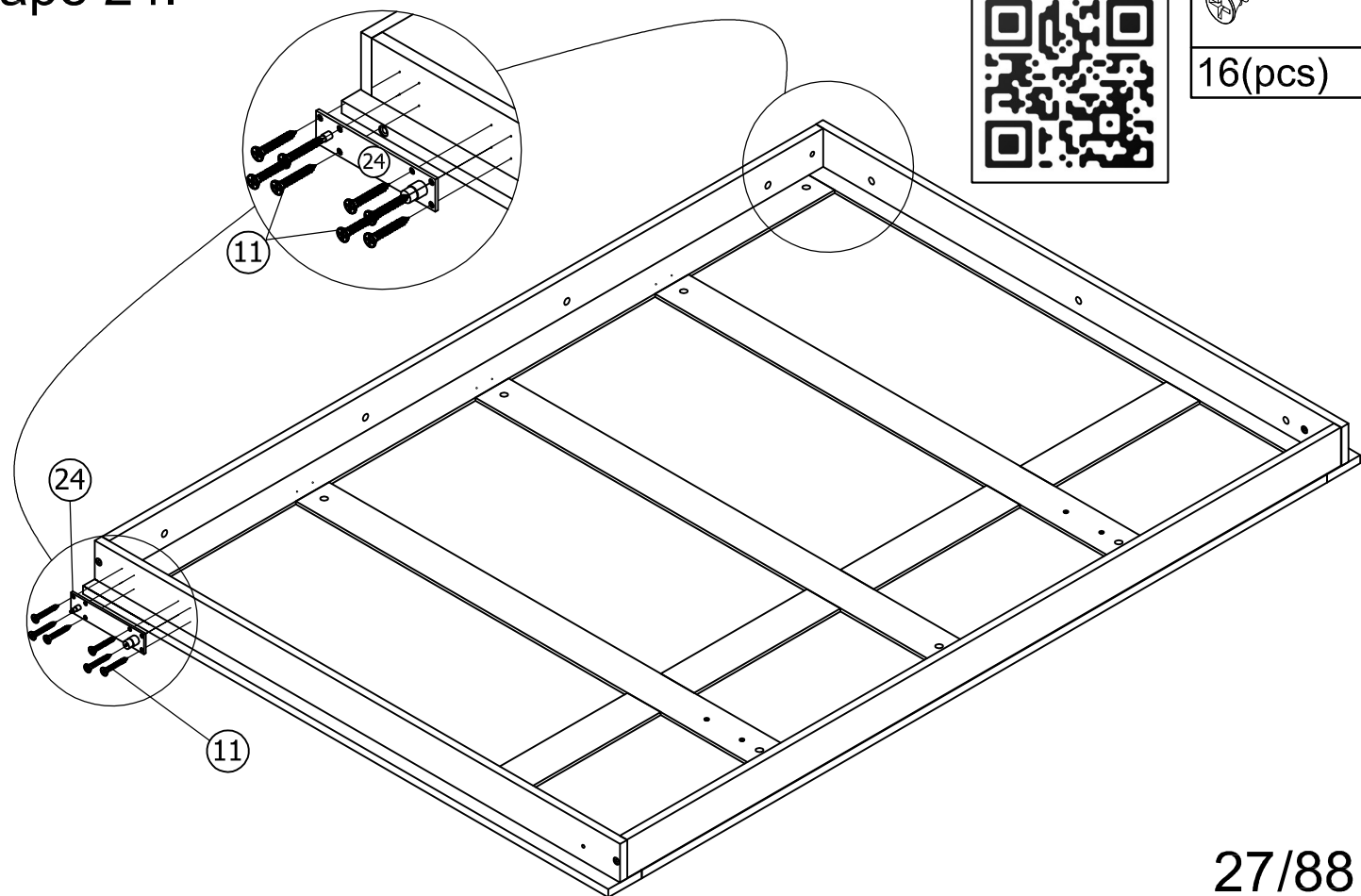
Étape 24:

Scan the code above for detailed instructions
Scannen Sie den obigen Code für detaillierte Anweisungen

11





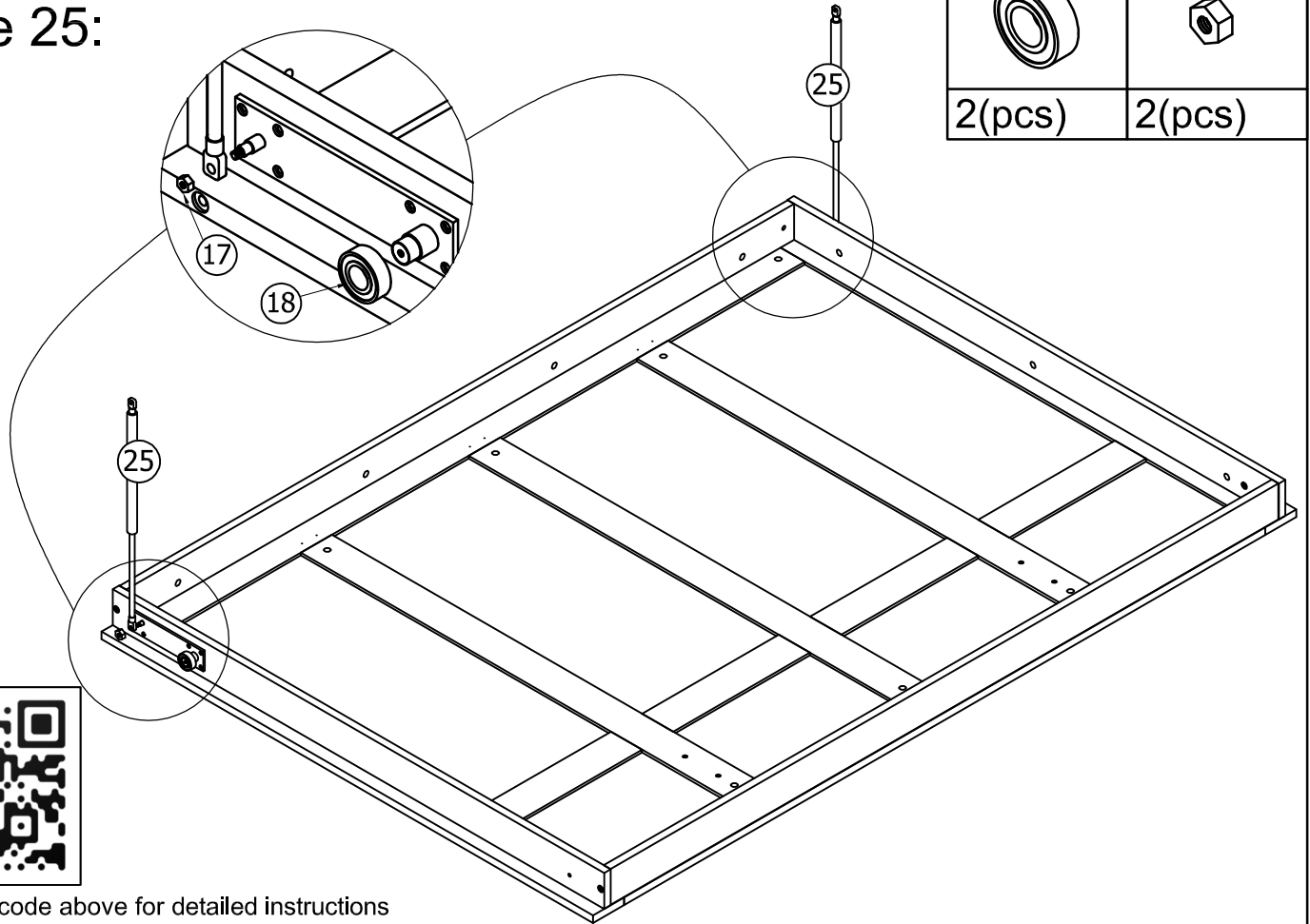
16(pcs)



STEP 25:

Étape 25:



| | |
|--|---|
| 18 | 17 |
|  |  |
| 2(pcs) | 2(pcs) |

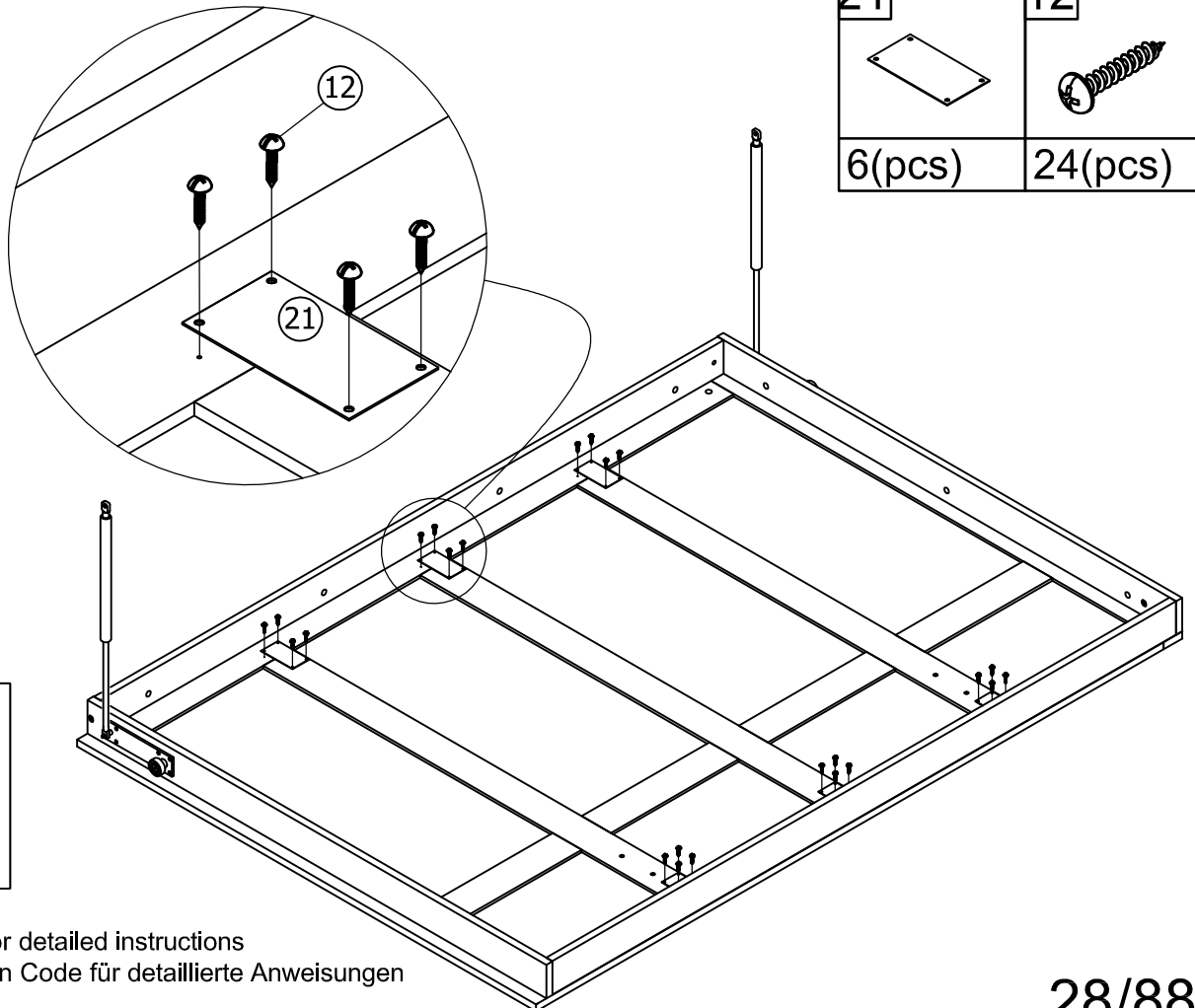


Scan the code above for detailed instructions
Scannen Sie den obigen Code für detaillierte Anweisungen

STEP 26:

Étape 26:

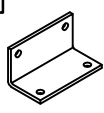
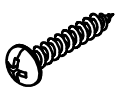
| | |
|---|---|
| 21 | 12 |
|  |  |
| 6(pcs) | 24(pcs) |

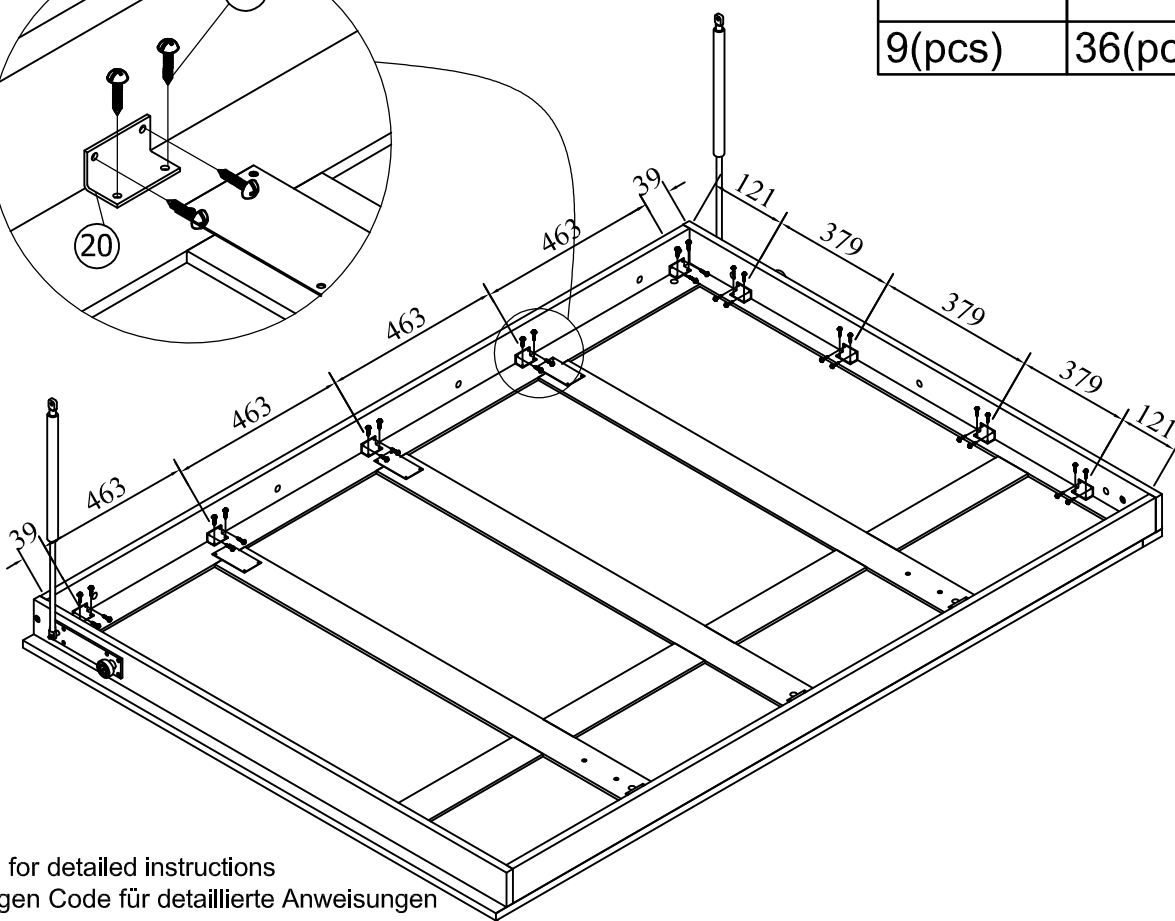
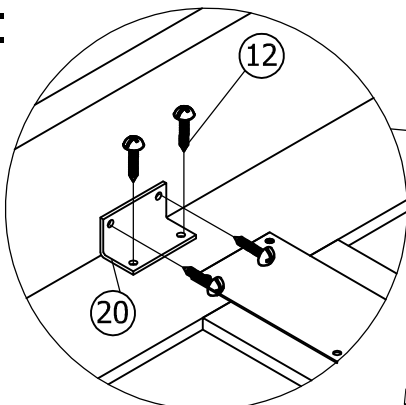


Scan the code above for detailed instructions
Scannen Sie den obigen Code für detaillierte Anweisungen

STEP 27:

Étape 27:

| | |
|--|---|
| 20 | 12 |
|  |  |
| 9(pcs) | 36(pcs) |

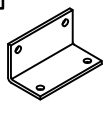
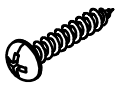


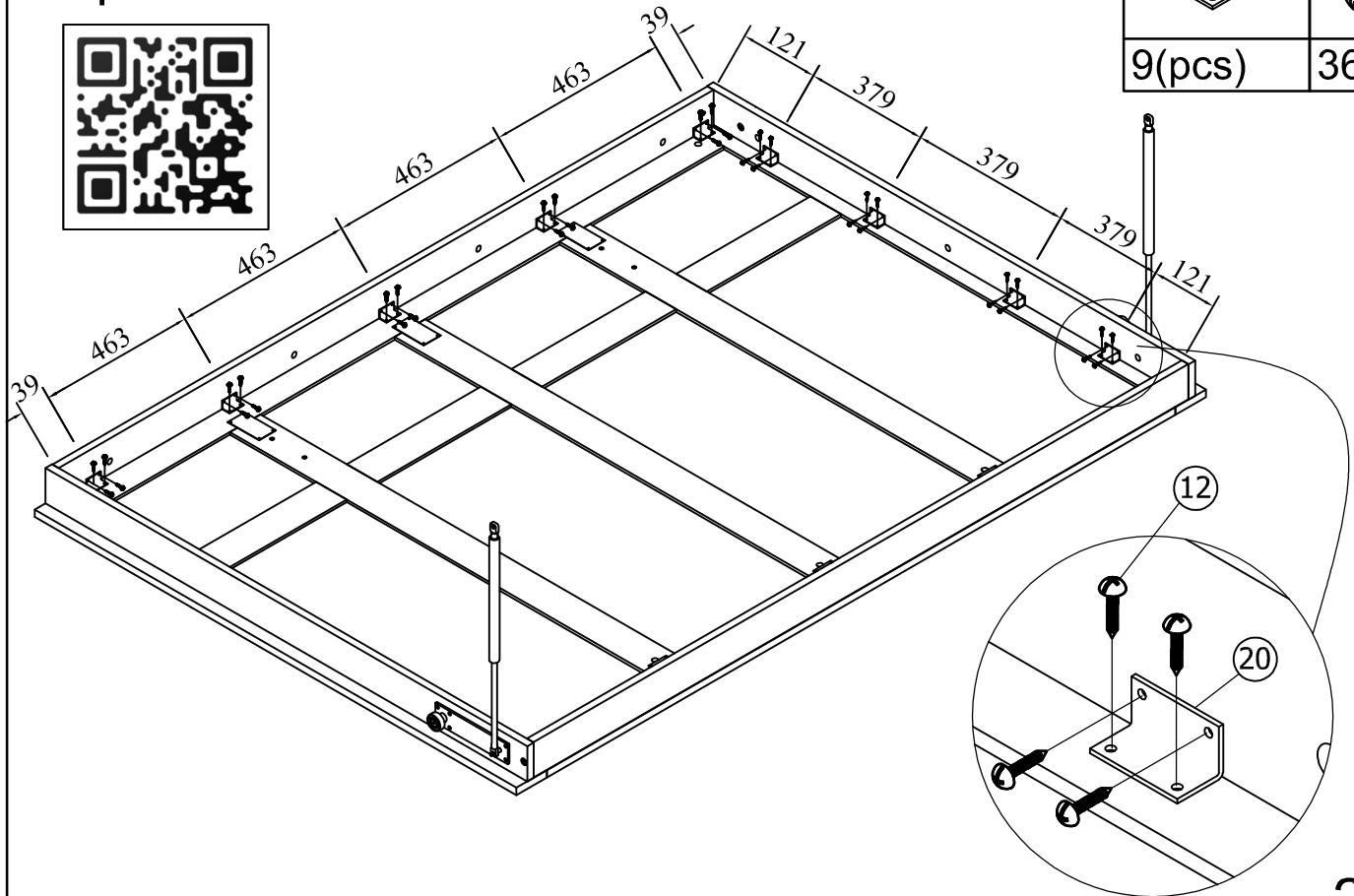
Scan the code above for detailed instructions
Scannen Sie den obigen Code für detaillierte Anweisungen

STEP 28:

Étape 28:

Scan the code above for detailed instructions
Scannen Sie den obigen Code für detaillierte Anweisungen

| | |
|---|---|
| 20 | 12 |
|  |  |
| 9(pcs) | 36(pcs) |



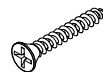
STEP 29:

Étape 29:

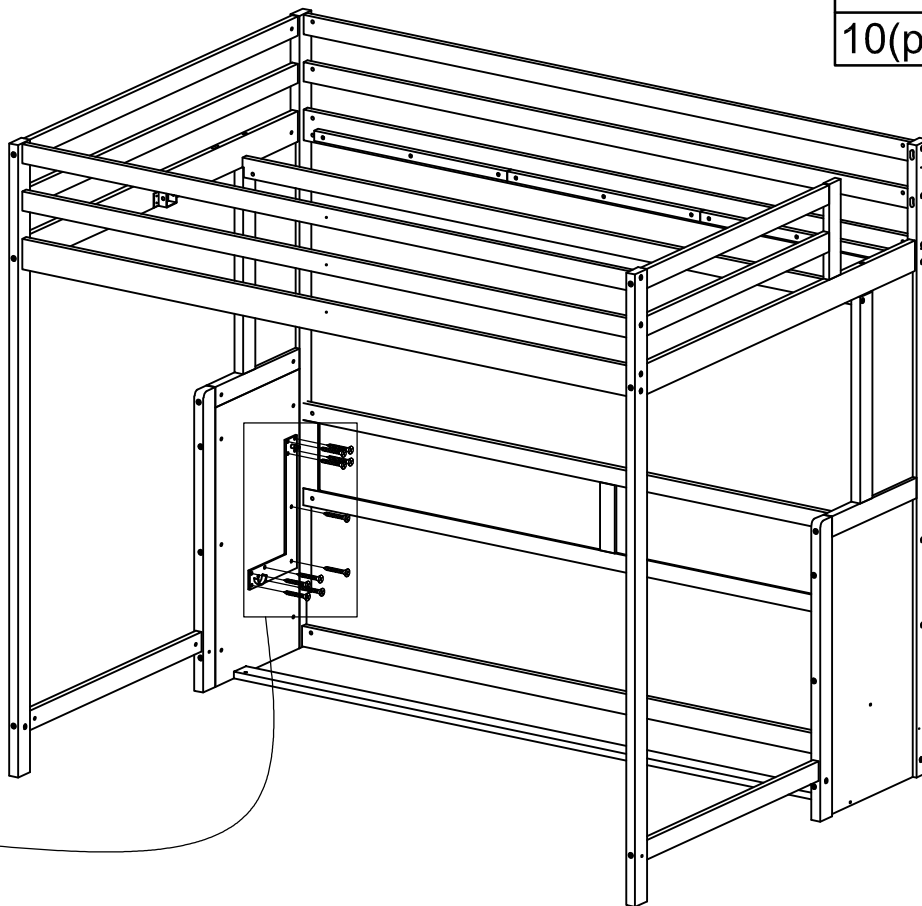
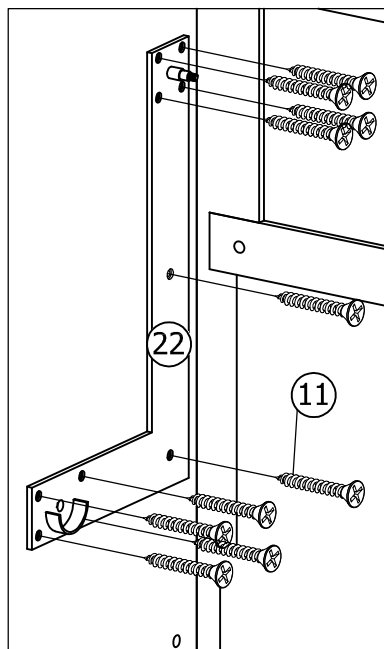
Scan the code above for detailed instructions
Scannen Sie den obigen Code für detaillierte Anweisungen



11



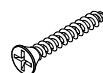
10(pcs)



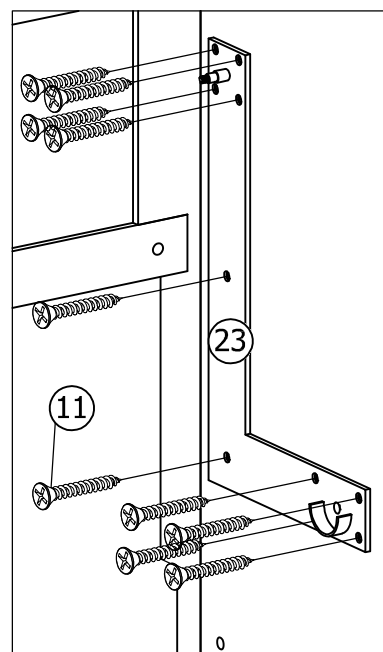
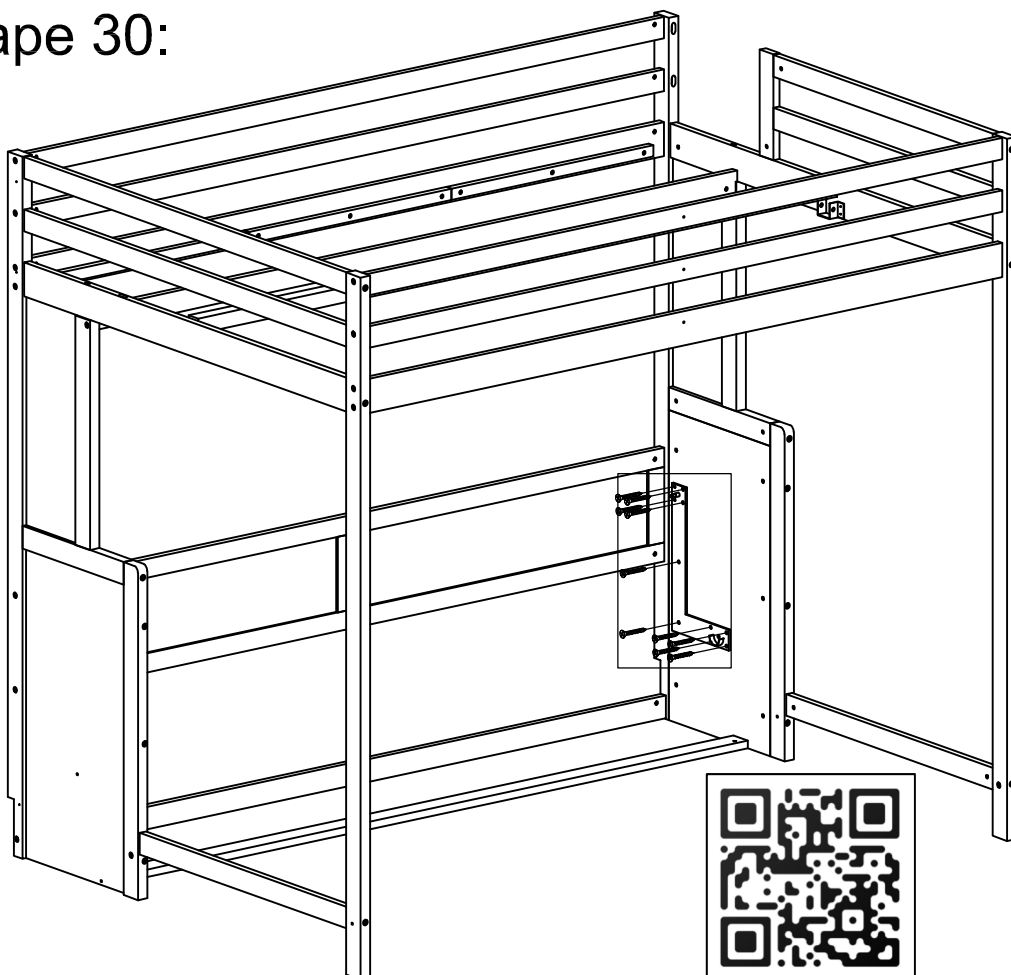
STEP 30:

Étape 30:

11



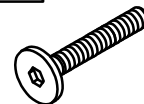
10(pcs)



STEP 31:

Étape 31:

4

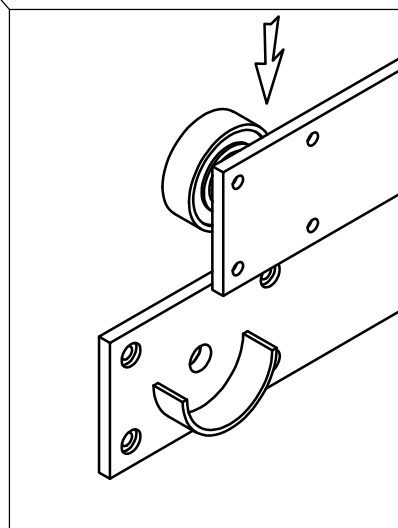
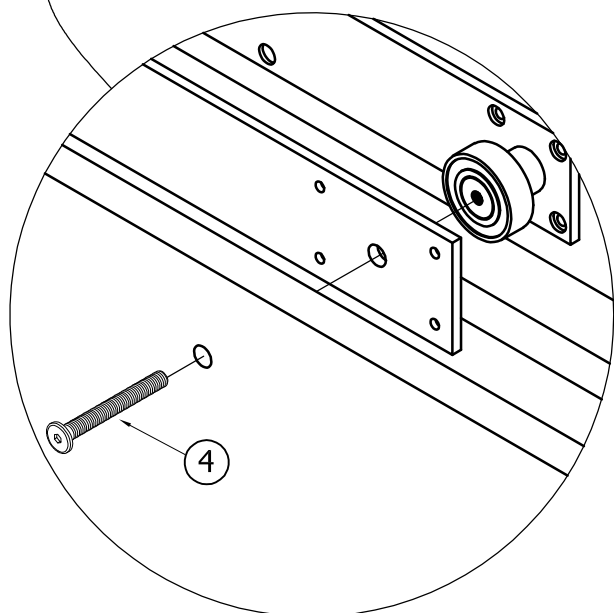
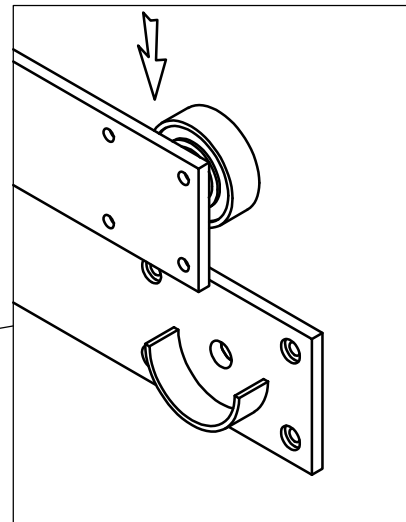
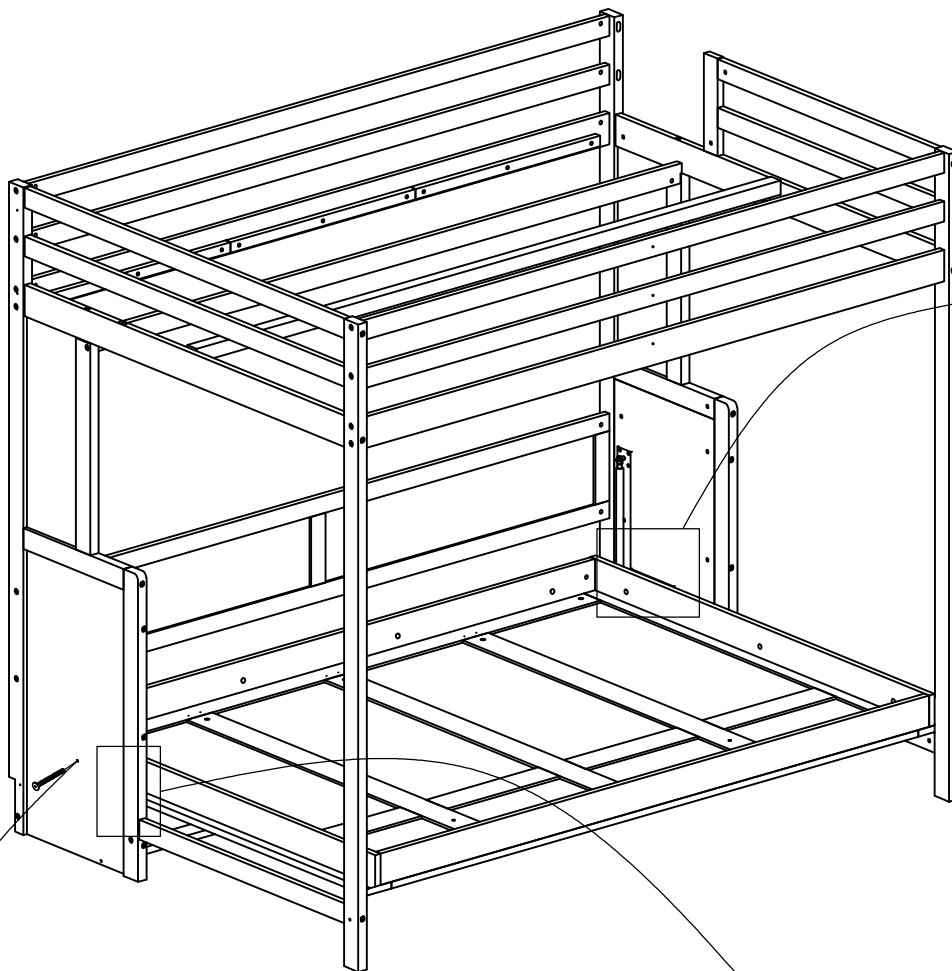


2(pcs)



Scan the code above for detailed instructions

Scannen Sie den obigen Code für detaillierte Anweisungen



STEP 32:

Étape 32:

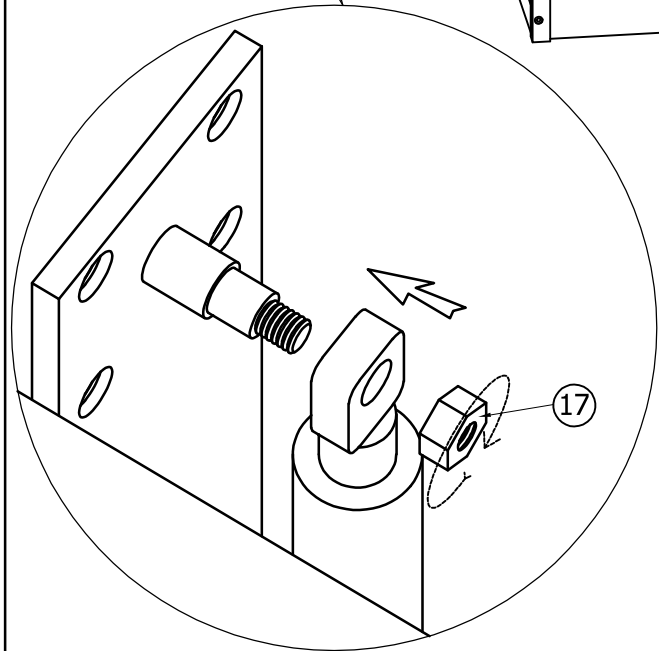
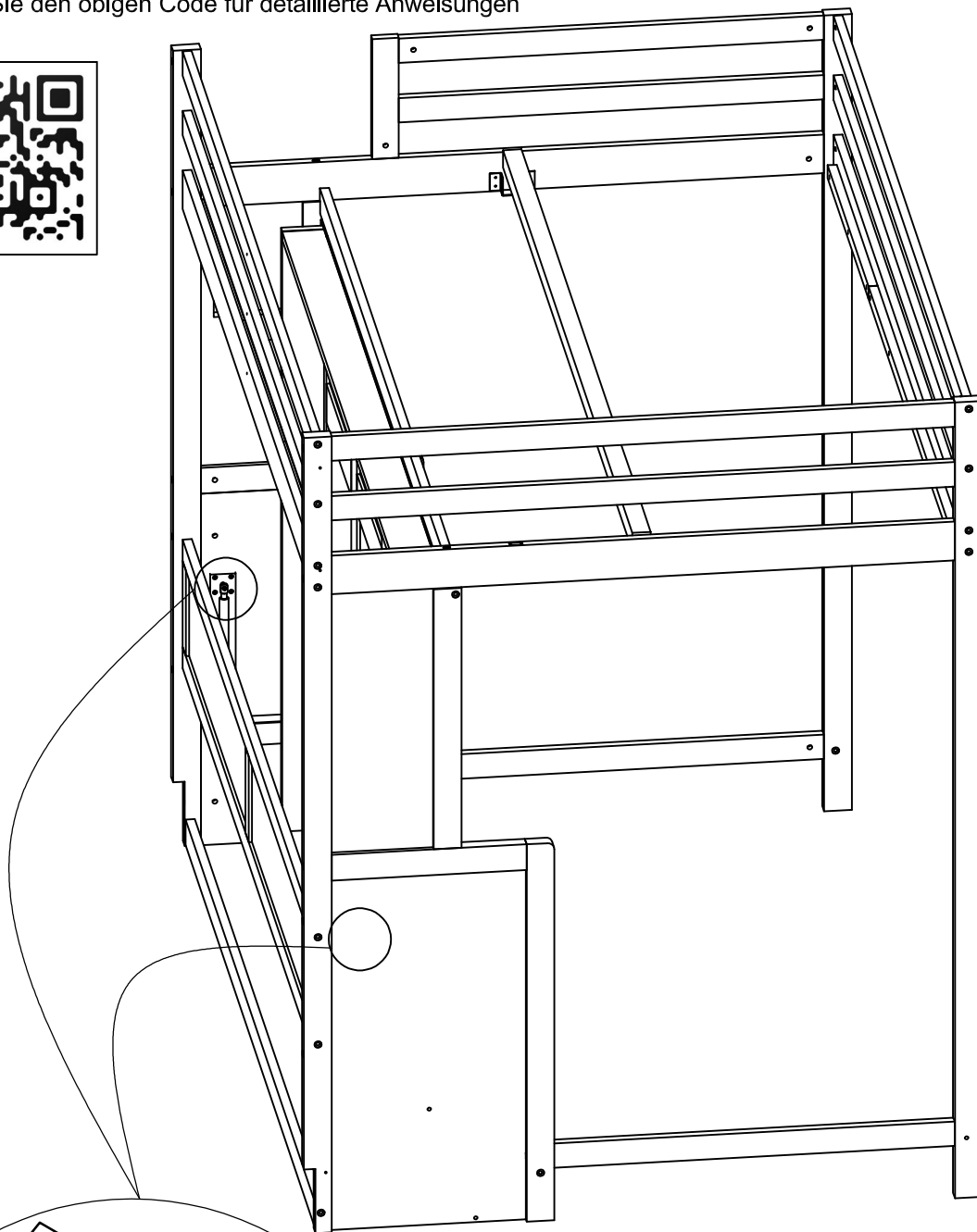
Scan the code above for detailed instructions
Scannen Sie den obigen Code für detaillierte Anweisungen



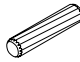
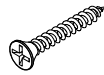
17

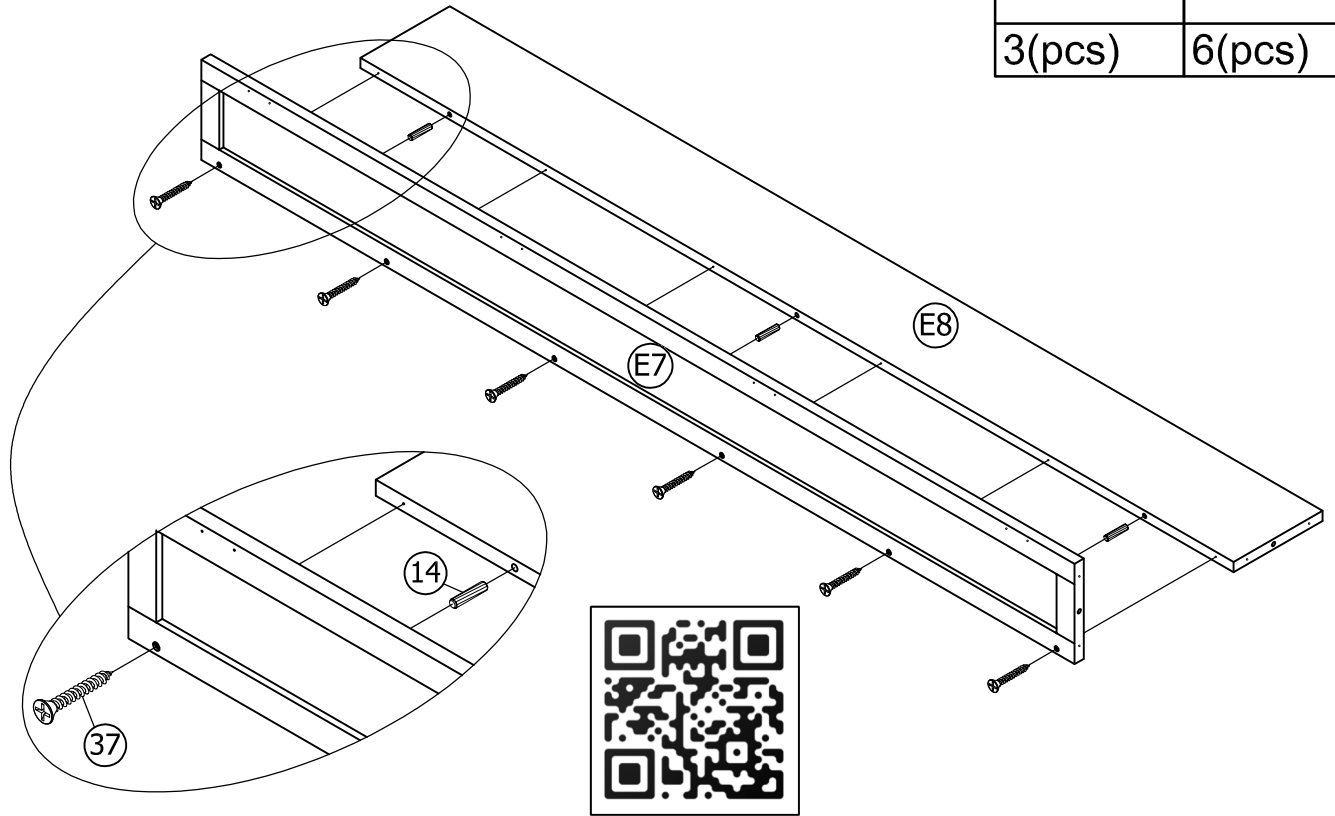


2(pc)



STEP 33:
Étape 33:

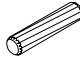
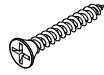
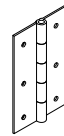
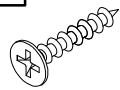
| | |
|---|---|
| 14 | 37 |
|  |  |
| 3(pcs) | 6(pcs) |

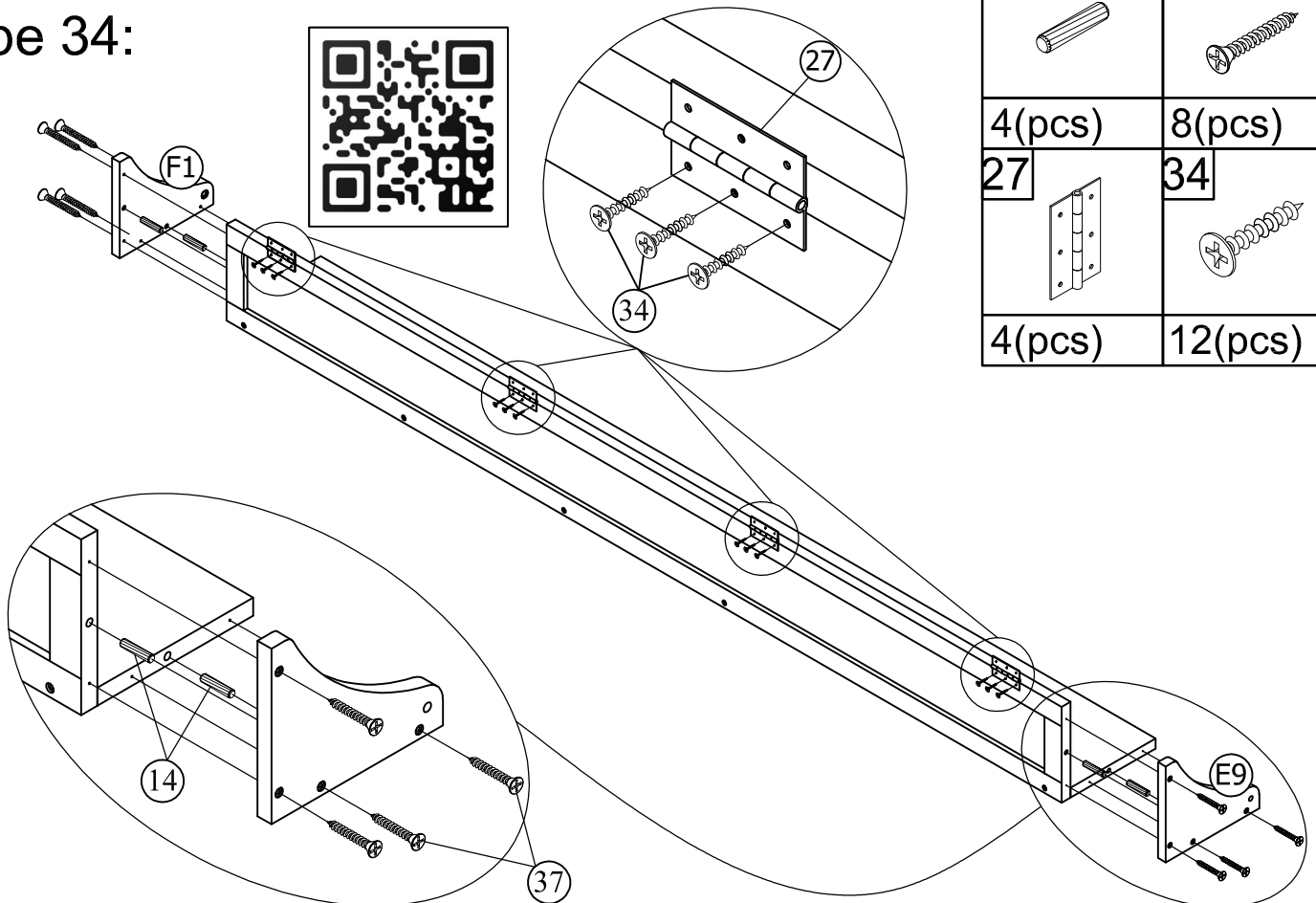


Scan the code above for detailed instructions
Scannen Sie den obigen Code für detaillierte Anweisungen

STEP 34:
Étape 34:

Scan the code above for detailed instructions
Scannen Sie den obigen Code für detaillierte Anweisungen

| | |
|---|---|
| 14 | 37 |
|  |  |
| 4(pcs) | 8(pcs) |
| 27 | 34 |
|  |  |
| 4(pcs) | 12(pcs) |



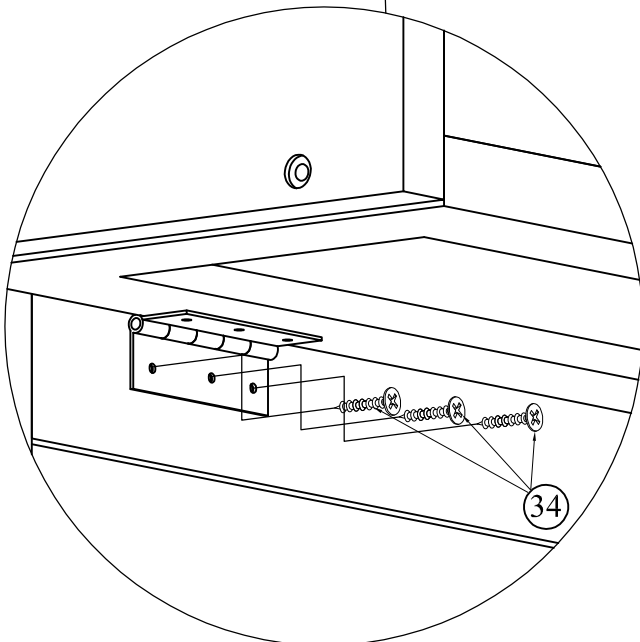
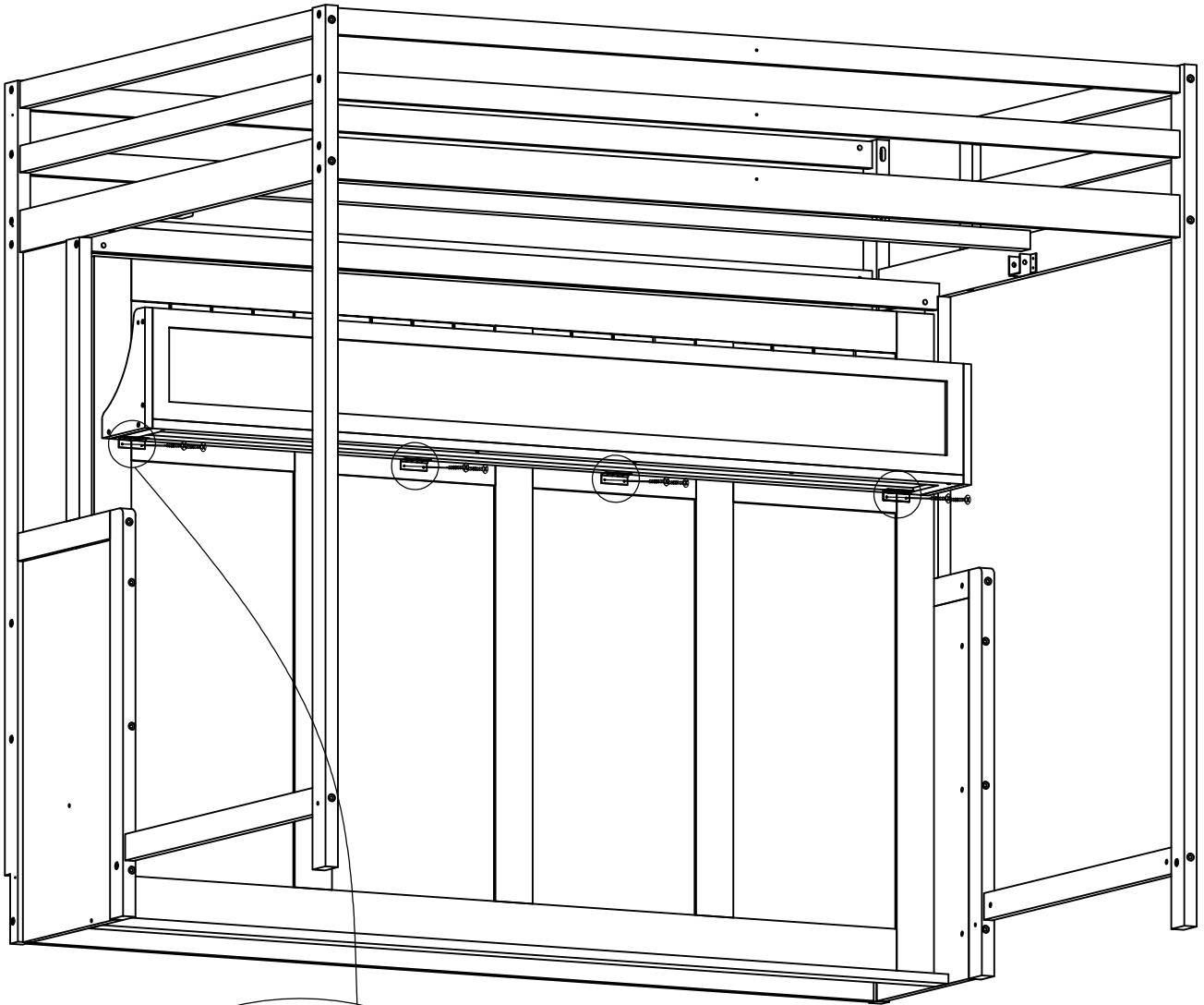
STEP 35:

Étape 35:

34



12(pcs)



Scan the code above for detailed instructions
Scannen Sie den obigen Code für detaillierte Anweisungen

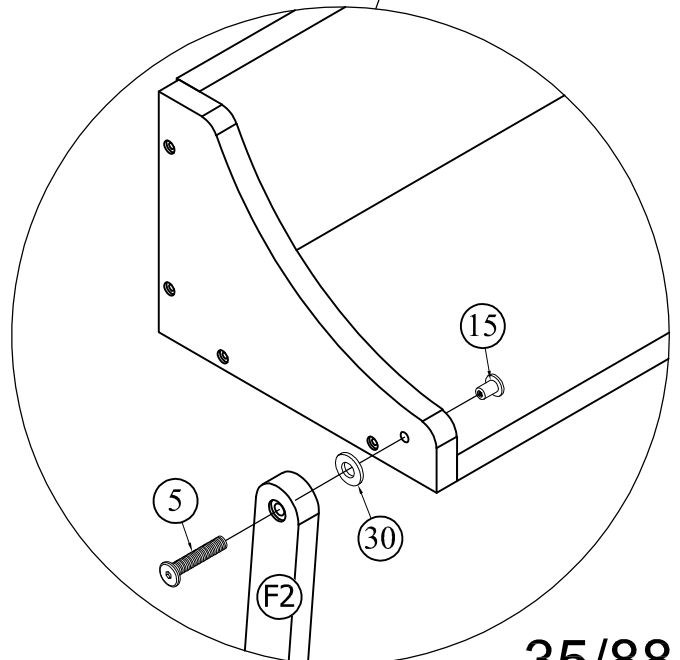
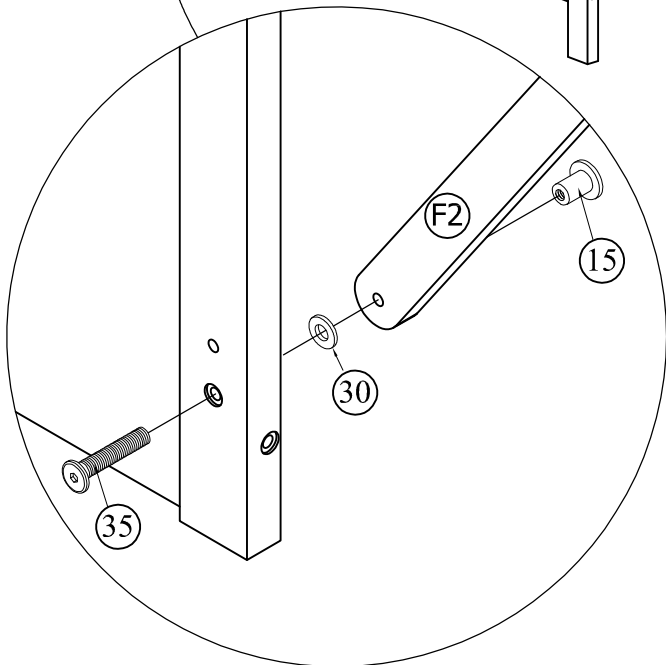
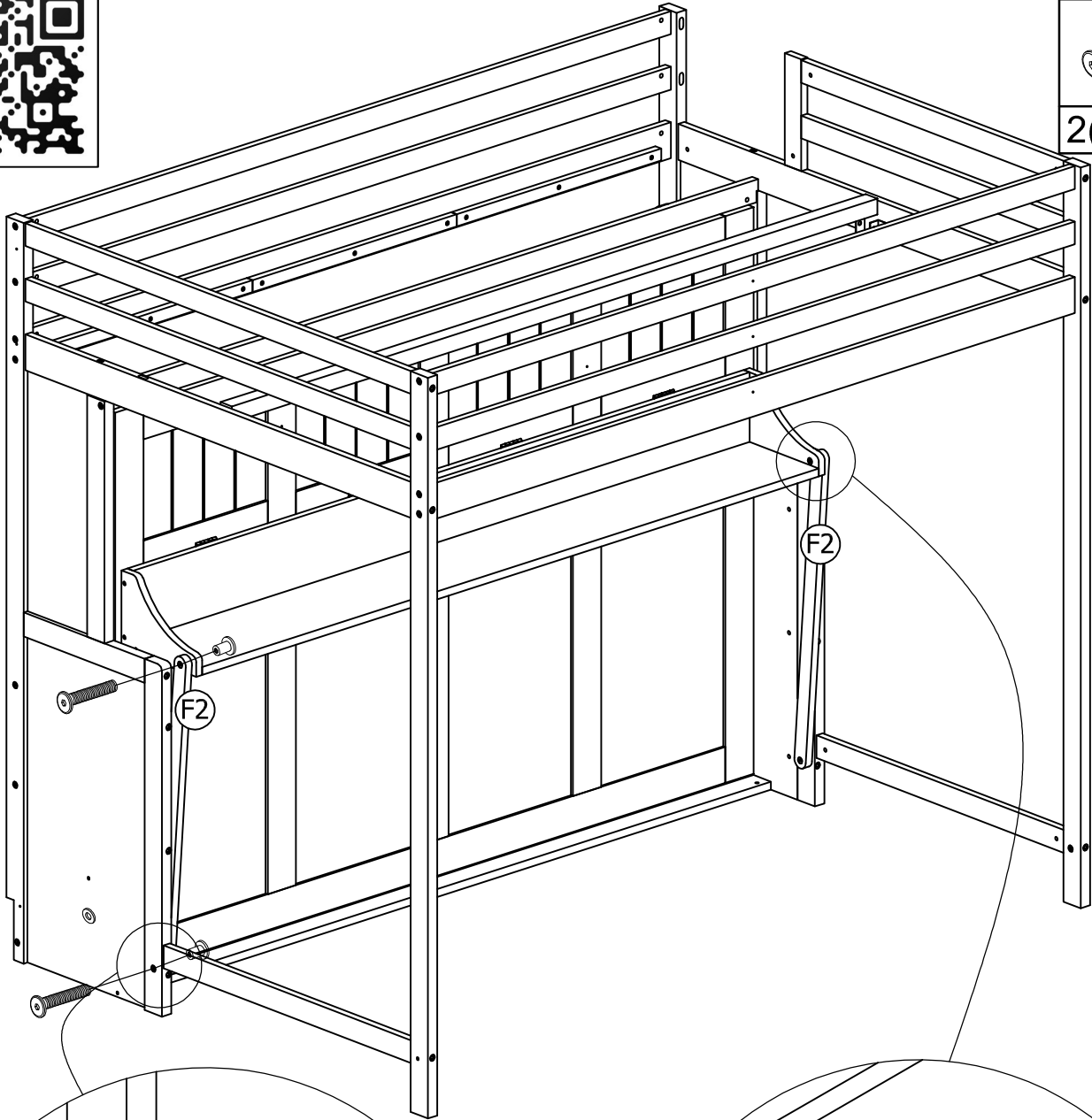
STEP 36:

Étape 36:

Scan the code above for detailed instructions
Scannen Sie den obigen Code für detaillierte Anweisungen



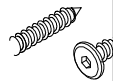
| | | |
|--------|--------|--------|
| 30 | 15 | 5 |
| | | |
| 4(pcs) | 4(pcs) | 2(pcs) |
| | | 35 |
| | | |
| | | 2(pcs) |



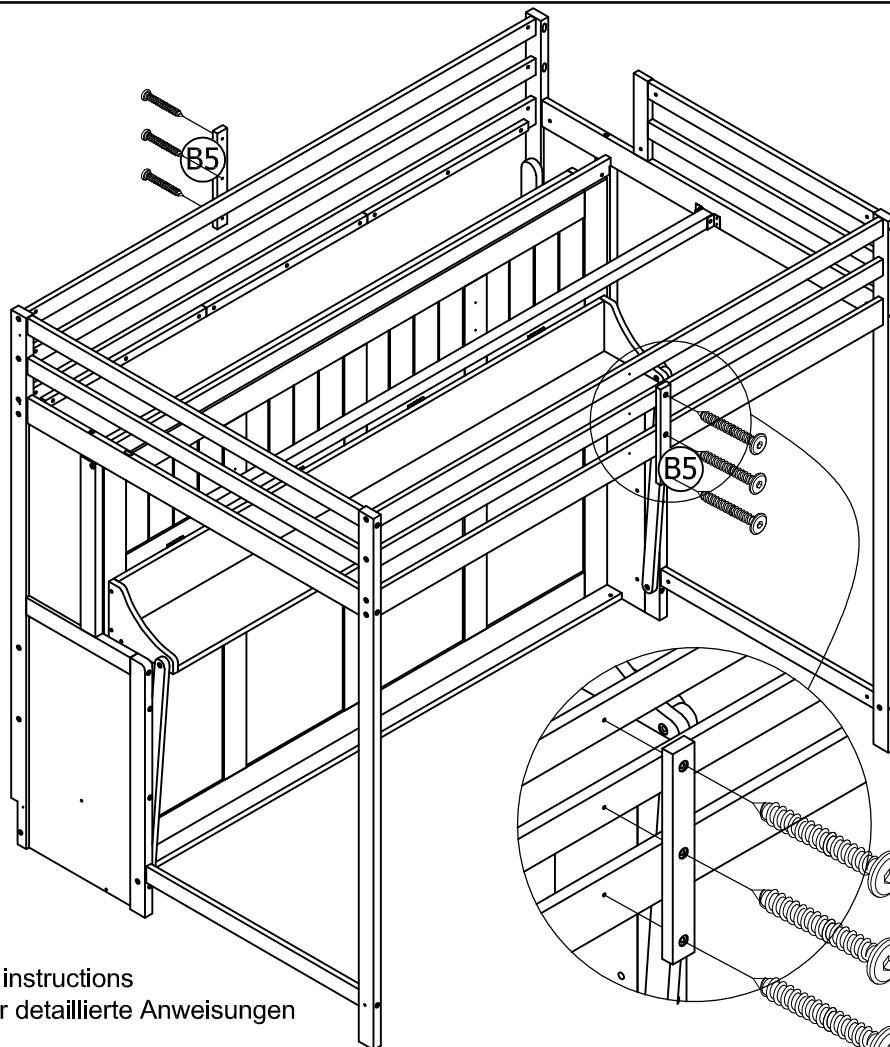
STEP 37:

Étape 37:

9



6(pcs)



Scan the code above for detailed instructions
Scannen Sie den obigen Code für detaillierte Anweisungen

STEP 38:

Étape 38:

30



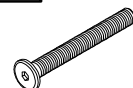
2(pcs)

15

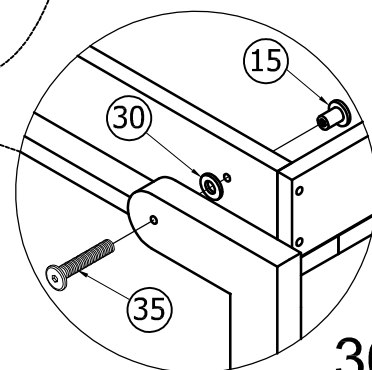
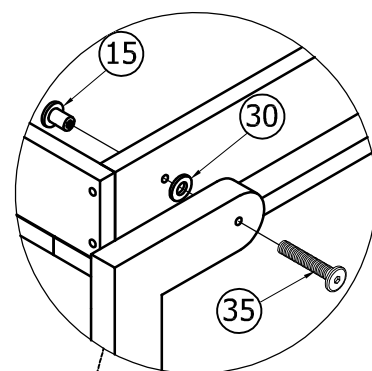
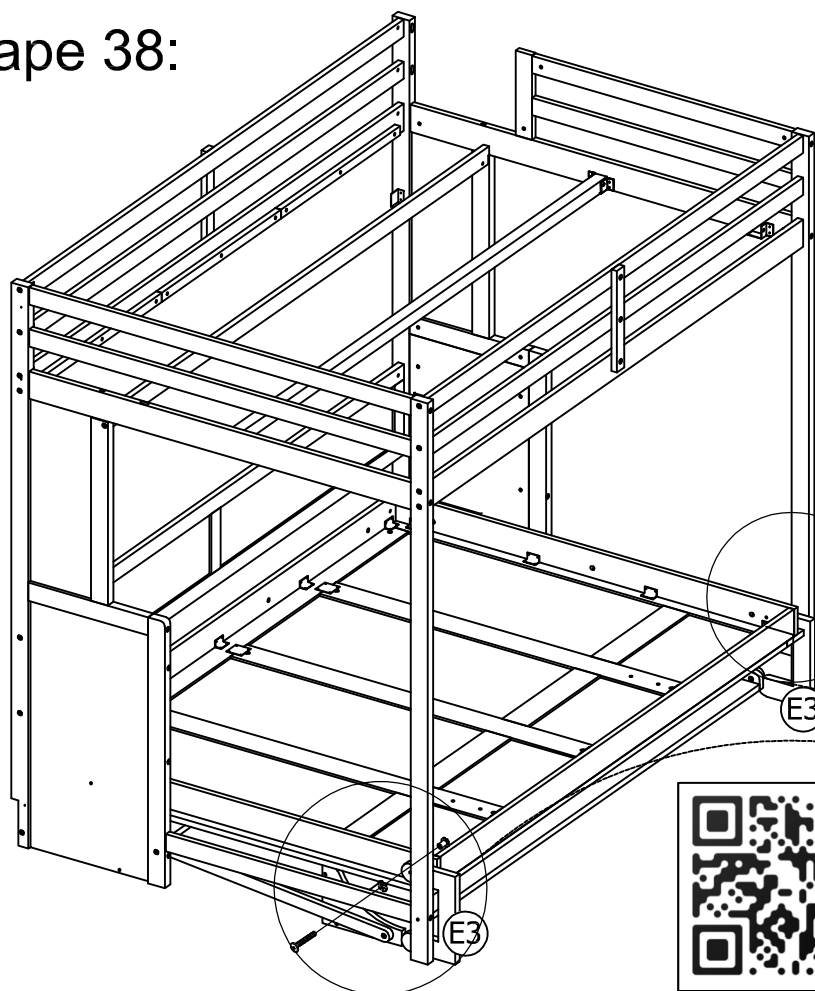


2(pcs)

35



2(pcs)

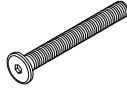
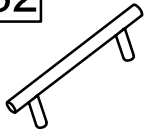



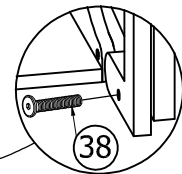
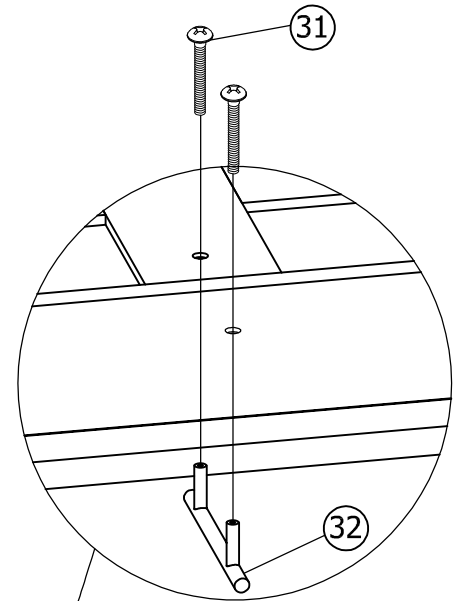
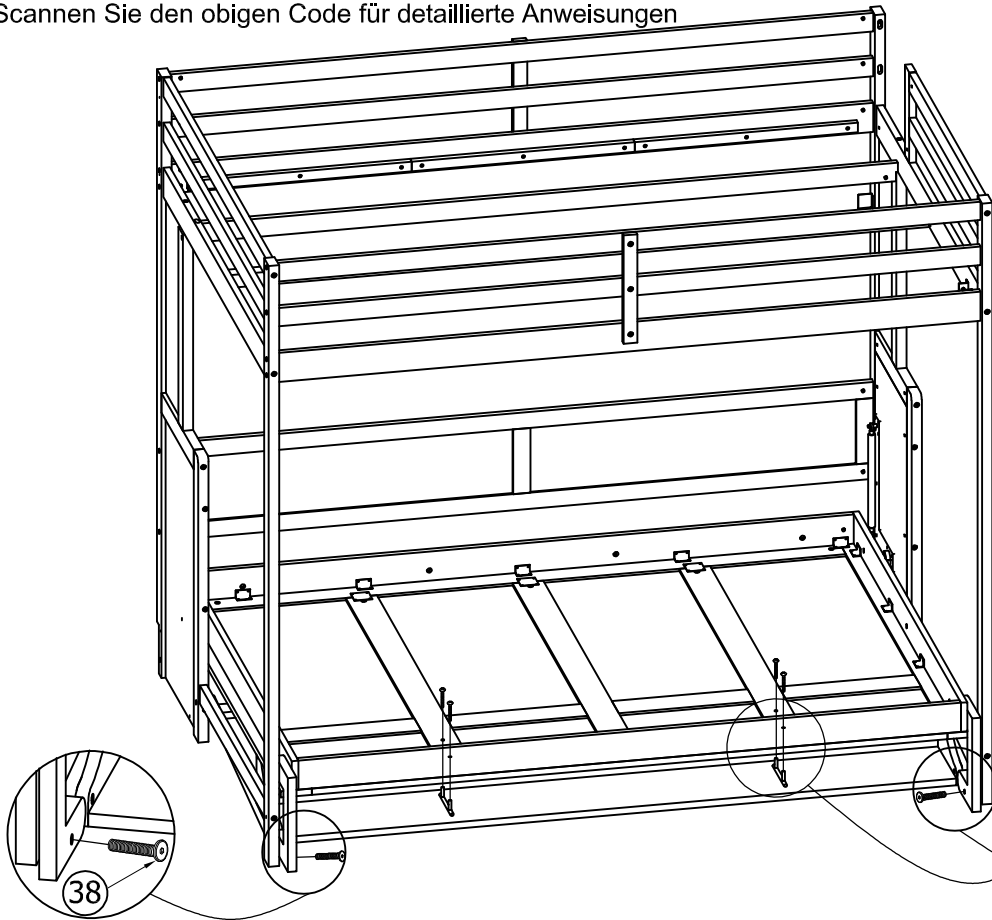
STEP 39:

Étape 39:



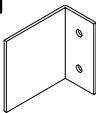
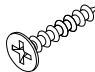
Scan the code above for detailed instructions
Scannen Sie den obigen Code für detaillierte Anweisungen

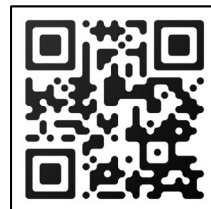
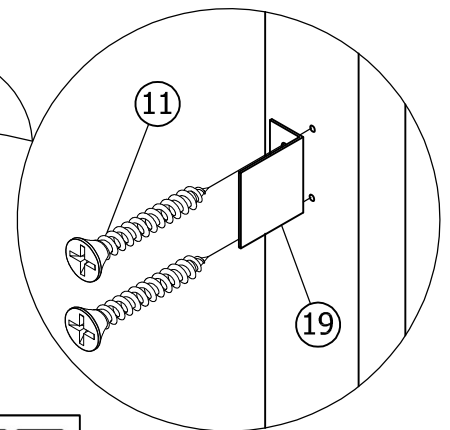
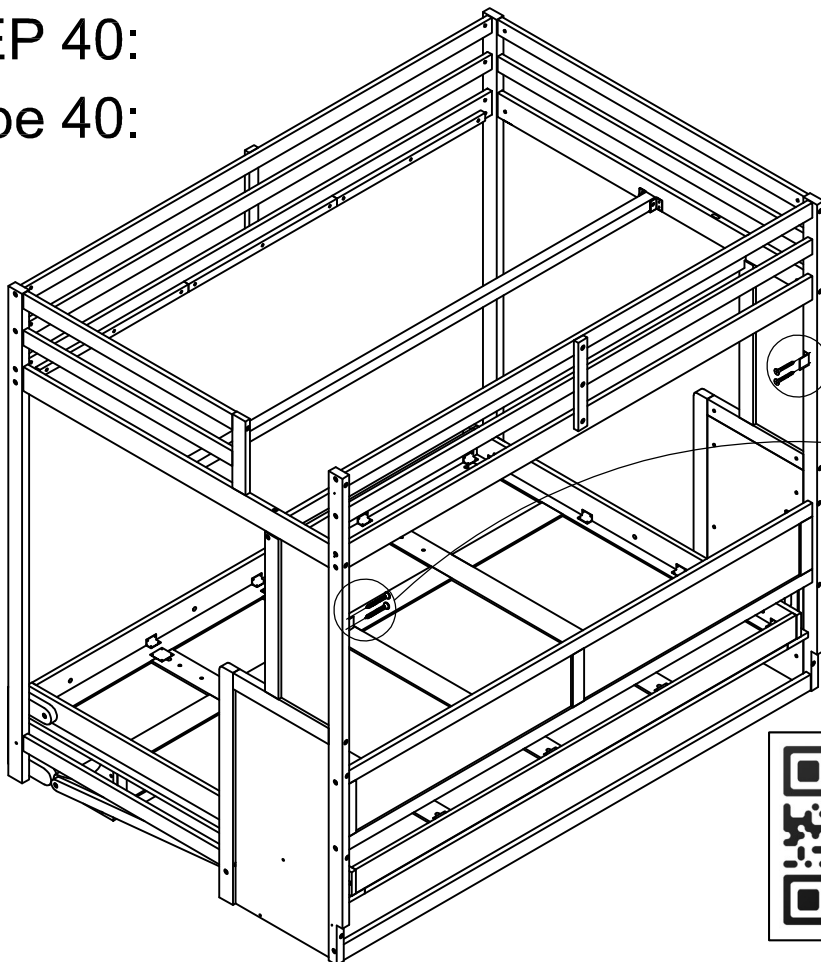
| | | |
|--|--|---|
| 38 | 32 | 31 |
|  |  |  |
| 2(pcs) | 2(pcs) | 4(pcs) |



STEP 40:

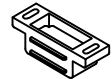
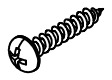
Étape 40:

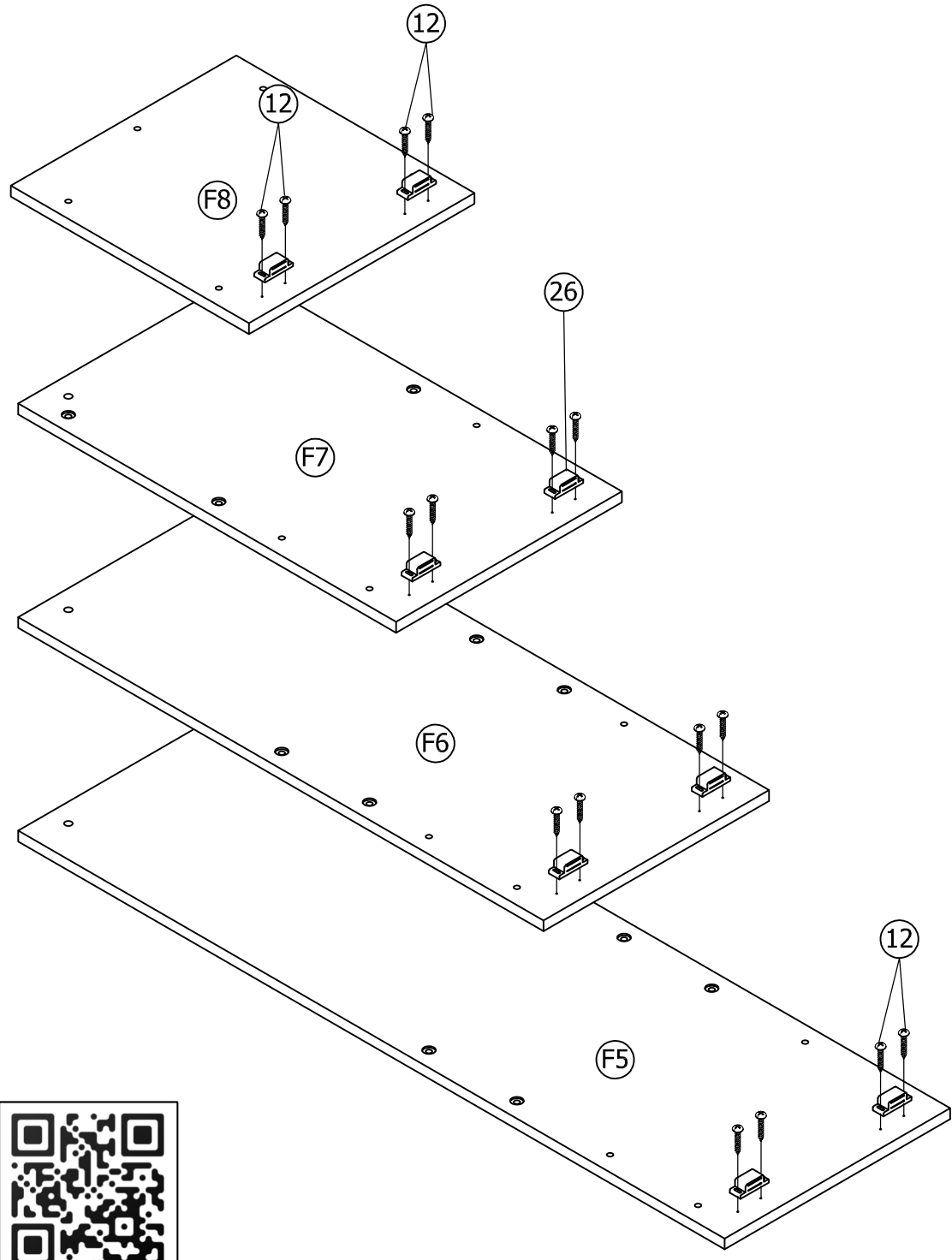
| | |
|---|---|
| 19 | 11 |
|  |  |
| 2(pcs) | 4(pcs) |



STEP 41:

Étape 41:

| | |
|---|---|
| 26 | 12 |
|  |  |
| 8(pcs) | 16(pcs) |

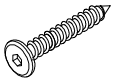


Scan the code above for detailed instructions
Scannen Sie den obigen Code für detaillierte Anweisungen

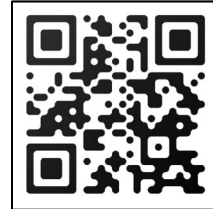
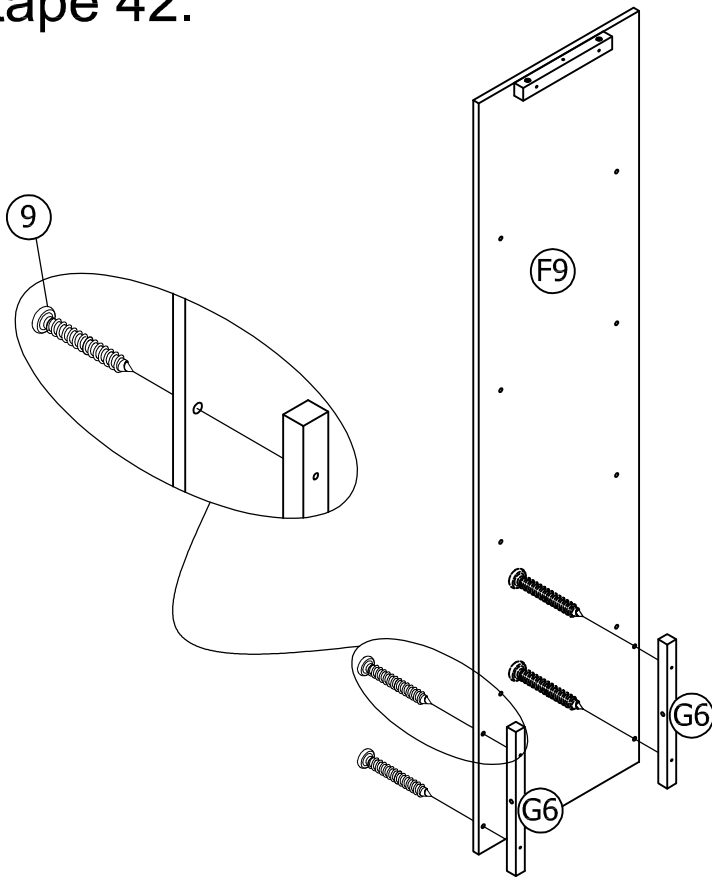
STEP 42:

Étape 42:

9



4(pcs)



Scan the code above for detailed instructions
Scannen Sie den obigen Code für detaillierte Anweisungen

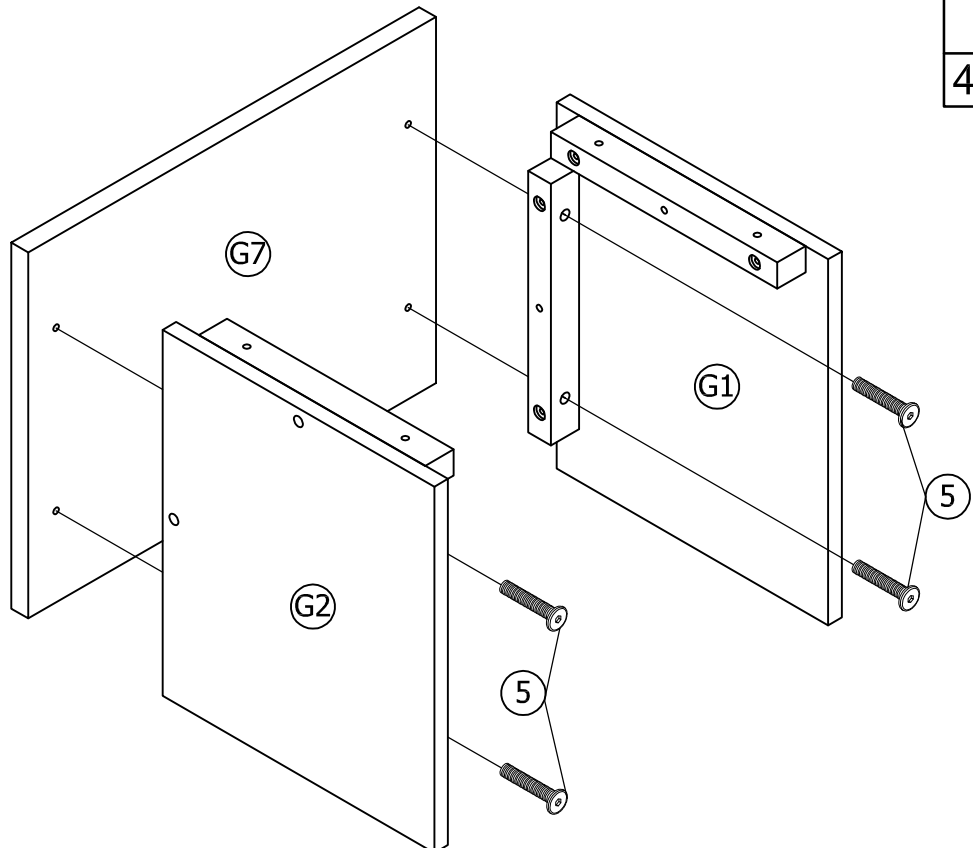
STEP 43:

Étape 43:

5




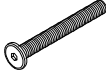
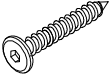
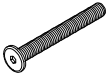
4(pcs)

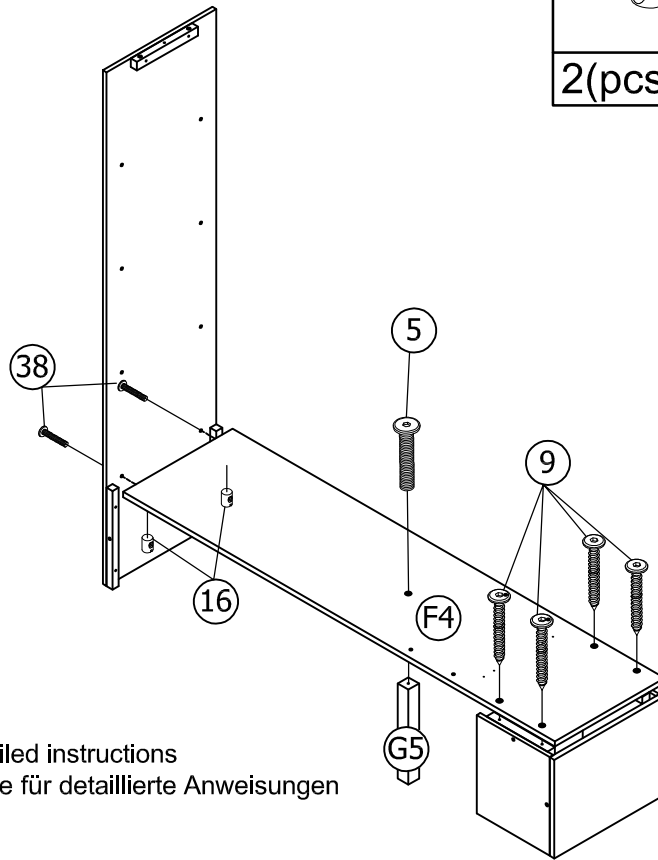


Scan the code above for detailed instructions
Scannen Sie den obigen Code für detaillierte Anweisungen

STEP 44:

Étape 44:

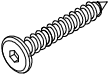
| | | |
|---|---|---|
| 16 | 5 | 9 |
|  |  |  |
| 2(pcs) | 1(pc) | 4(pcs) |
| | | 38 |
| | |  |
| | | 2(pcs) |

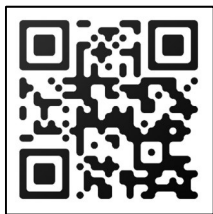
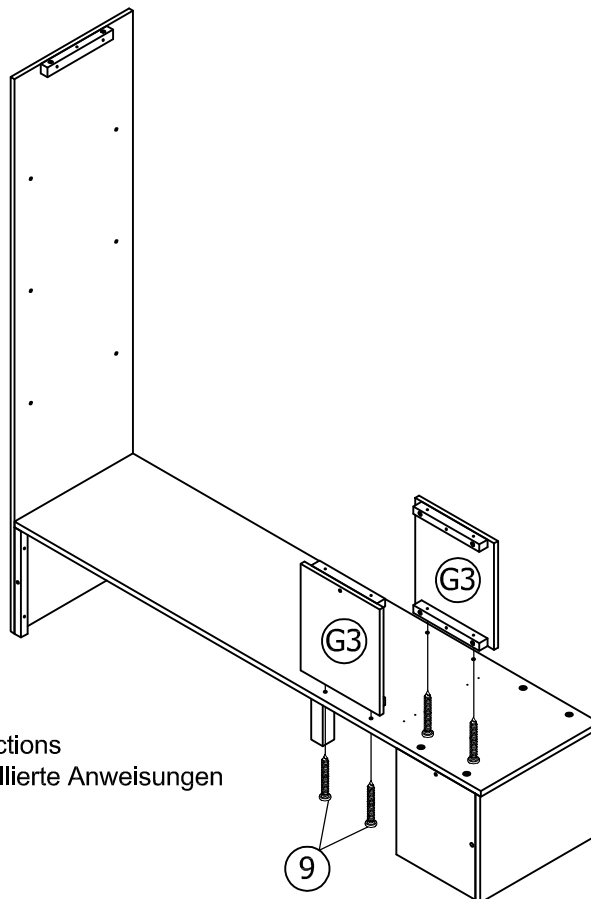


Scan the code above for detailed instructions
 Scannen Sie den obigen Code für detaillierte Anweisungen

STEP 45:

Étape 45:




| |
|---|
| 9 |
|  |
| 4(pcs) |

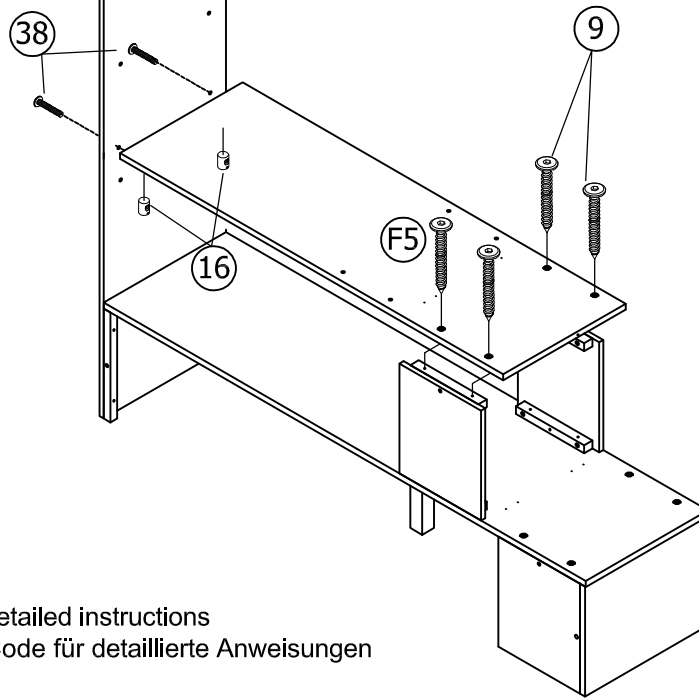


Scan the code above for detailed instructions
 Scannen Sie den obigen Code für detaillierte Anweisungen

STEP 46:

Étape 46:


| | | |
|---|---|---|
| 16 | 38 | 9 |
|  |  |  |
| 2(pcs) | 2(pcs) | 4(pcs) |

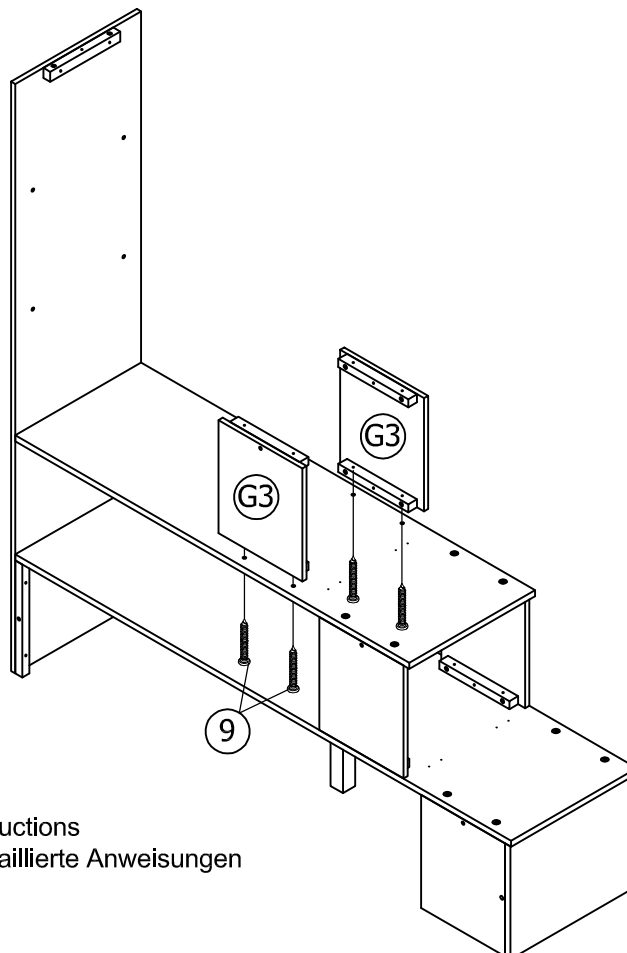


Scan the code above for detailed instructions
Scannen Sie den obigen Code für detaillierte Anweisungen

STEP 47:

Étape 47:

| |
|---|
| 9 |
|  |
| 4(pcs) |



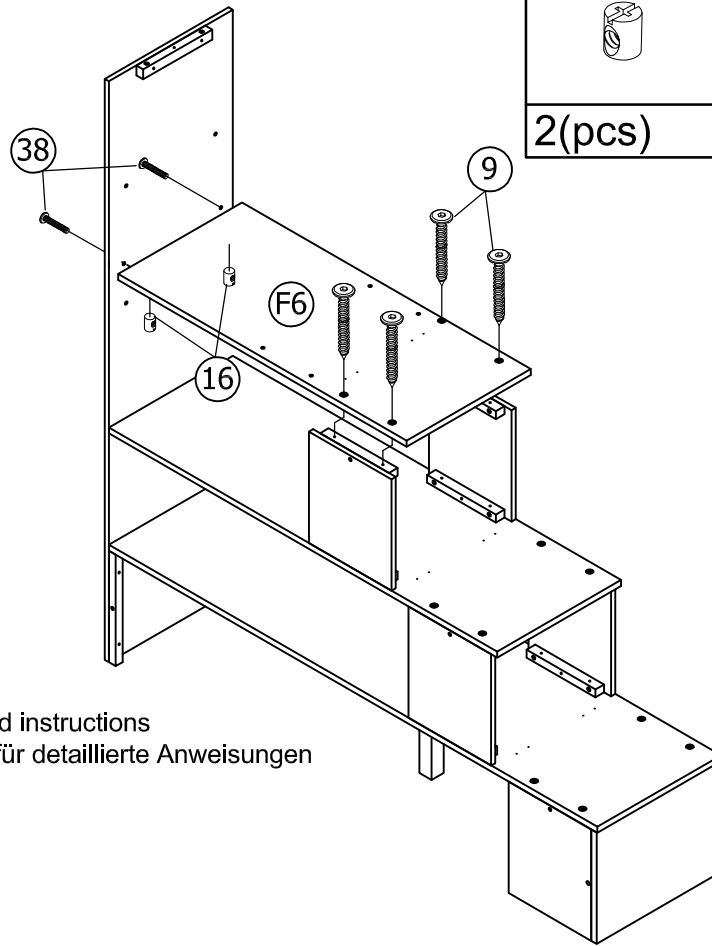
Scan the code above for detailed instructions
Scannen Sie den obigen Code für detaillierte Anweisungen

STEP 48:

Étape 48:



Scan the code above for detailed instructions
Scannen Sie den obigen Code für detaillierte Anweisungen



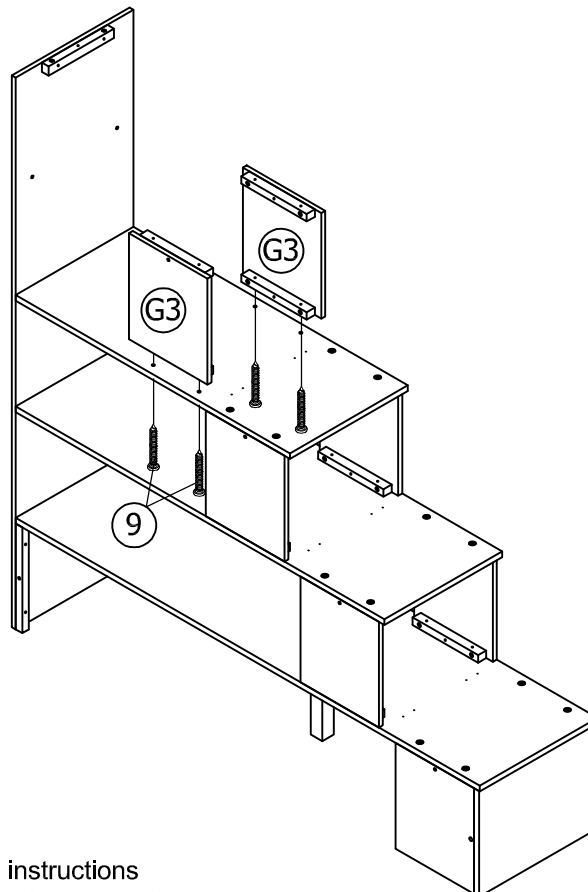
| | | |
|--------|--------|--------|
| 16 | 38 | 9 |
| | | |
| 2(pcs) | 2(pcs) | 4(pcs) |

STEP 49:

Étape 49:



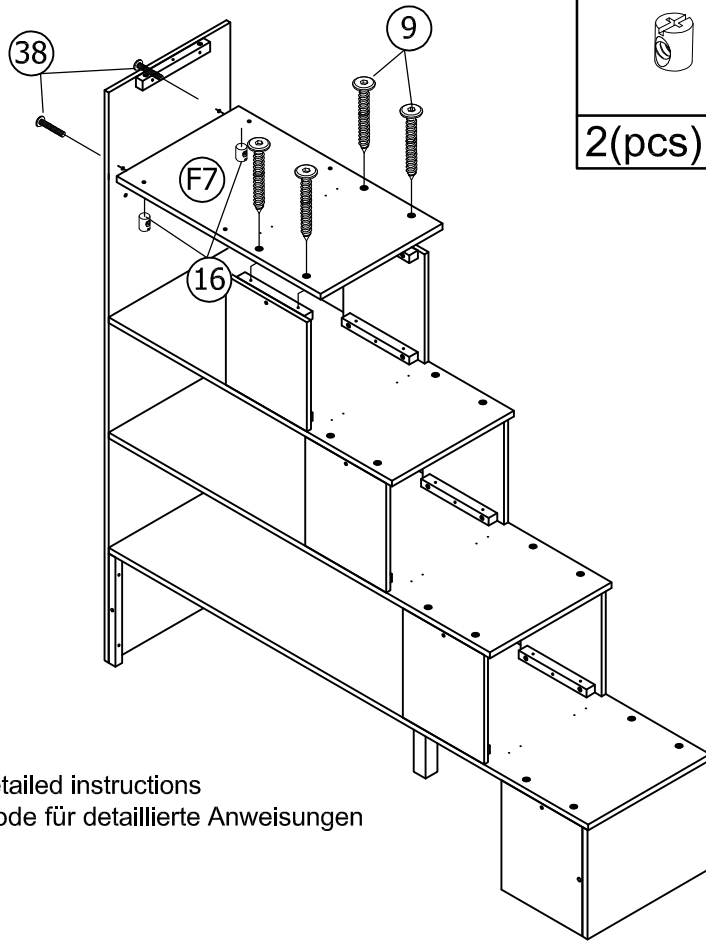
Scan the code above for detailed instructions
Scannen Sie den obigen Code für detaillierte Anweisungen



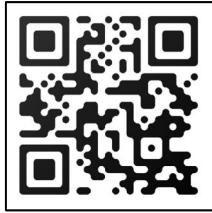
| |
|--------|
| 9 |
| |
| 4(pcs) |

STEP 50:

Étape 50:



| | | |
|--------|--------|--------|
| 16 | 38 | 9 |
| | | |
| 2(pcs) | 2(pcs) | 4(pcs) |

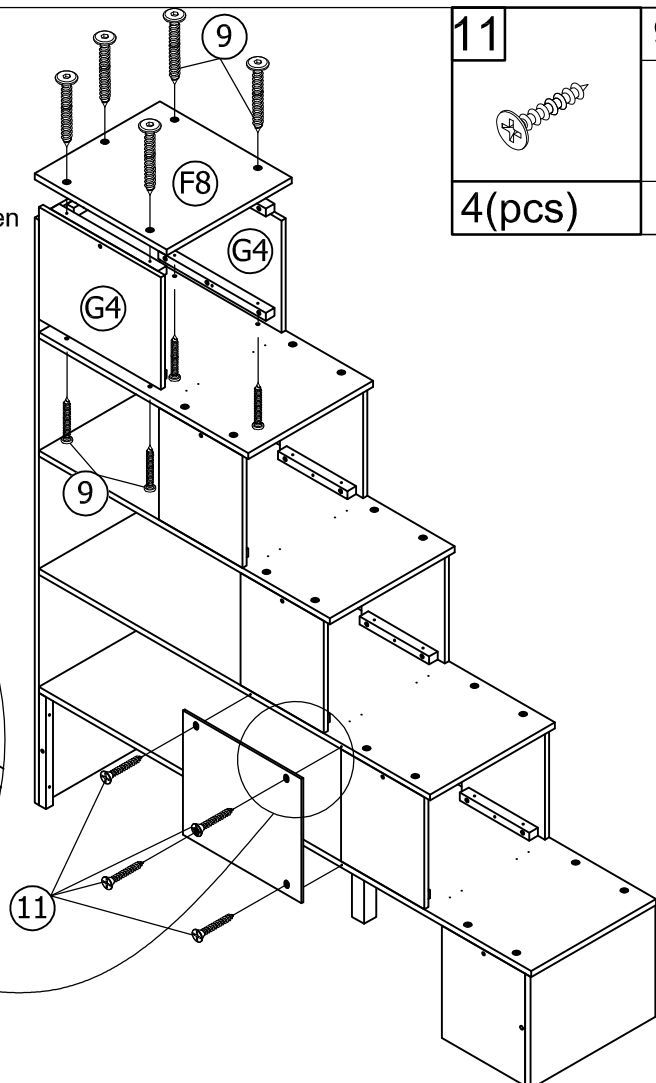
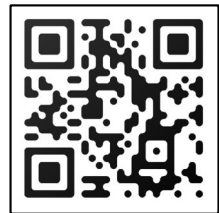


Scan the code above for detailed instructions
 Scannen Sie den obigen Code für detaillierte Anweisungen

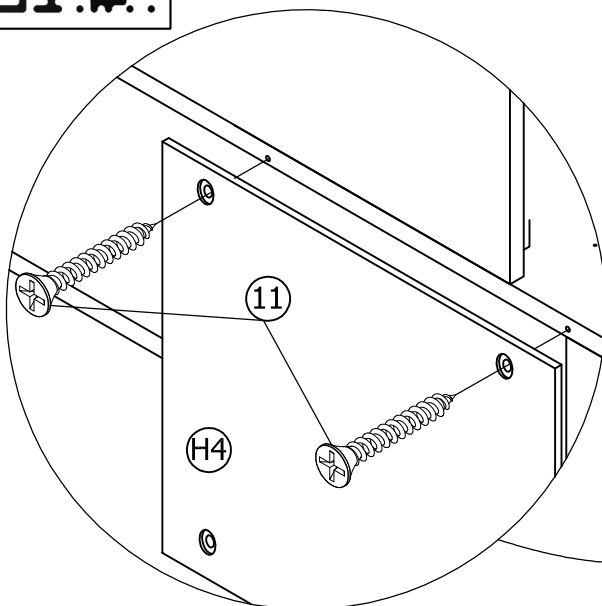
STEP 51:

Étape 51:

Scan the code above for detailed instructions
 Scannen Sie den obigen Code für detaillierte Anweisungen

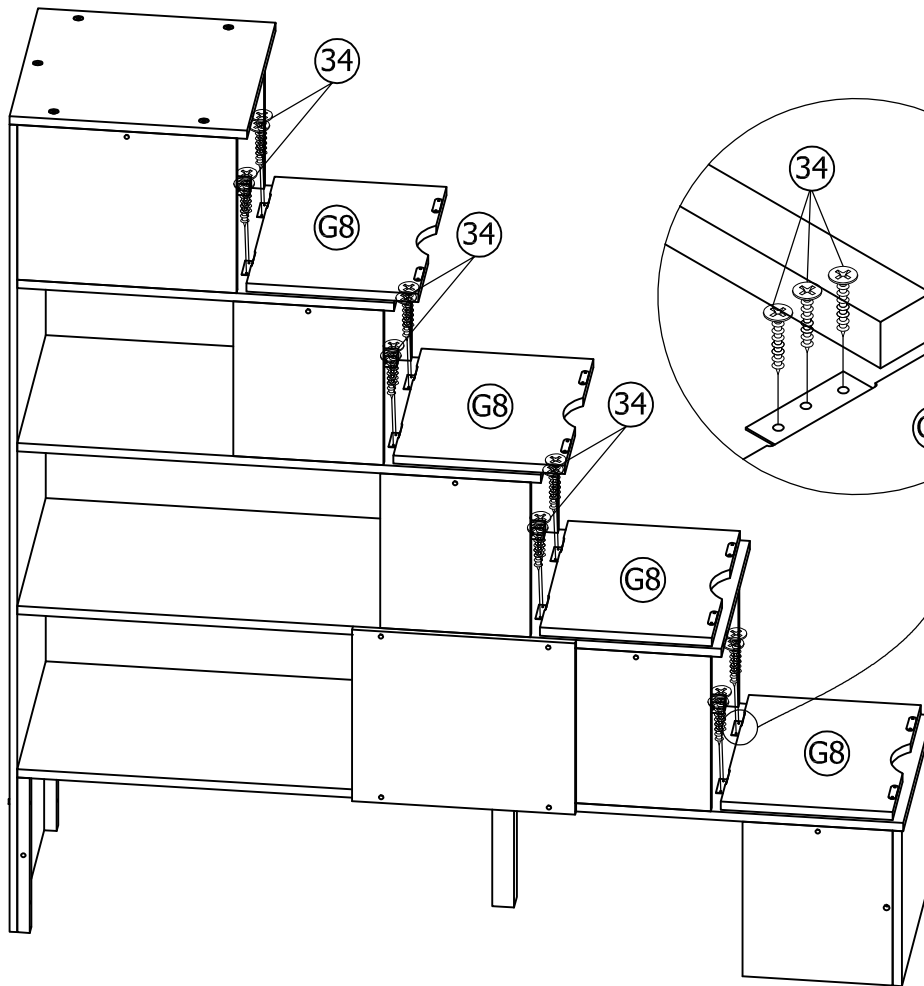


| | |
|--------|--------|
| 11 | 9 |
| | |
| 4(pcs) | 9(pcs) |

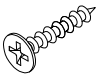


STEP 52:

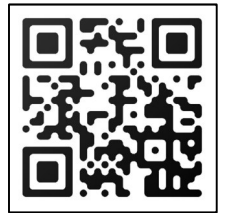
Étape 52:



34

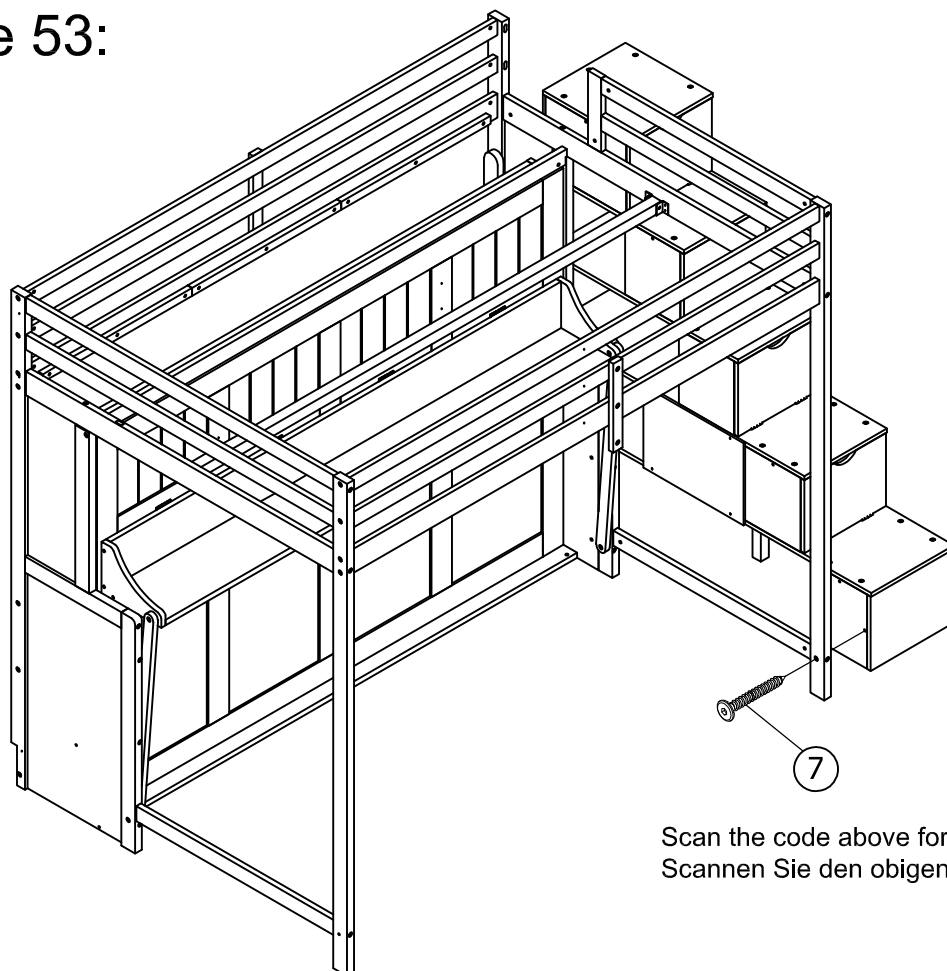


24(pcs)

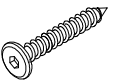


STEP 53:

Étape 53:



7



1(pc)

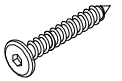


Scan the code above for detailed instructions
Scannen Sie den obigen Code für detaillierte Anweisungen

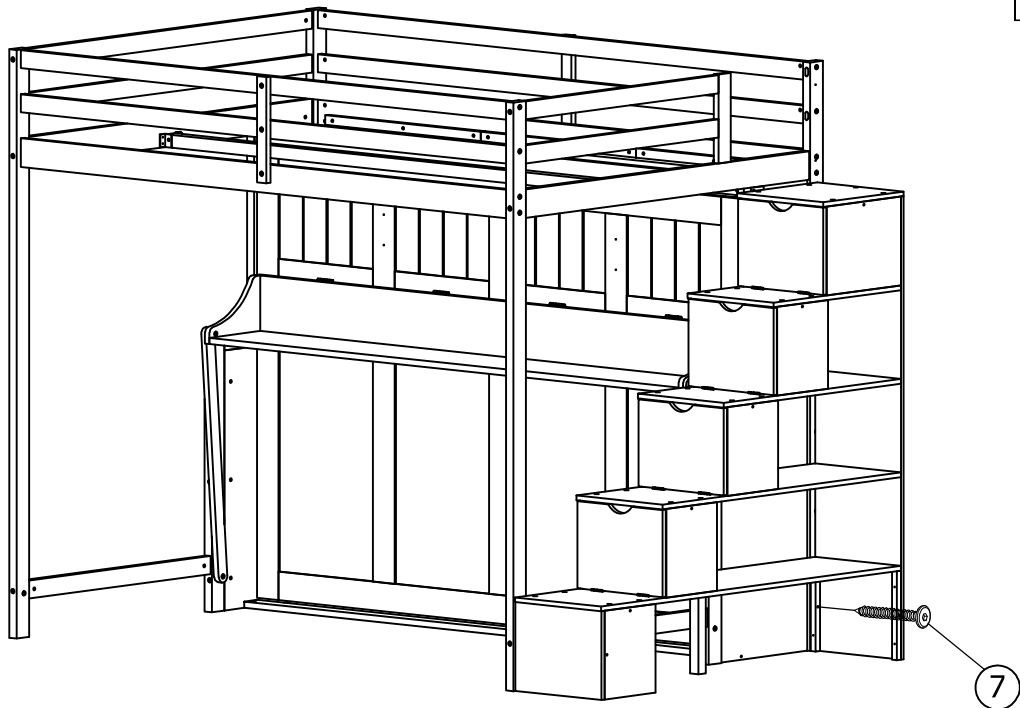
STEP 54:

Étape 54:

7



1(pc)

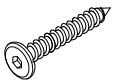


Scan the code above for detailed instructions
Scannen Sie den obigen Code für detaillierte Anweisungen

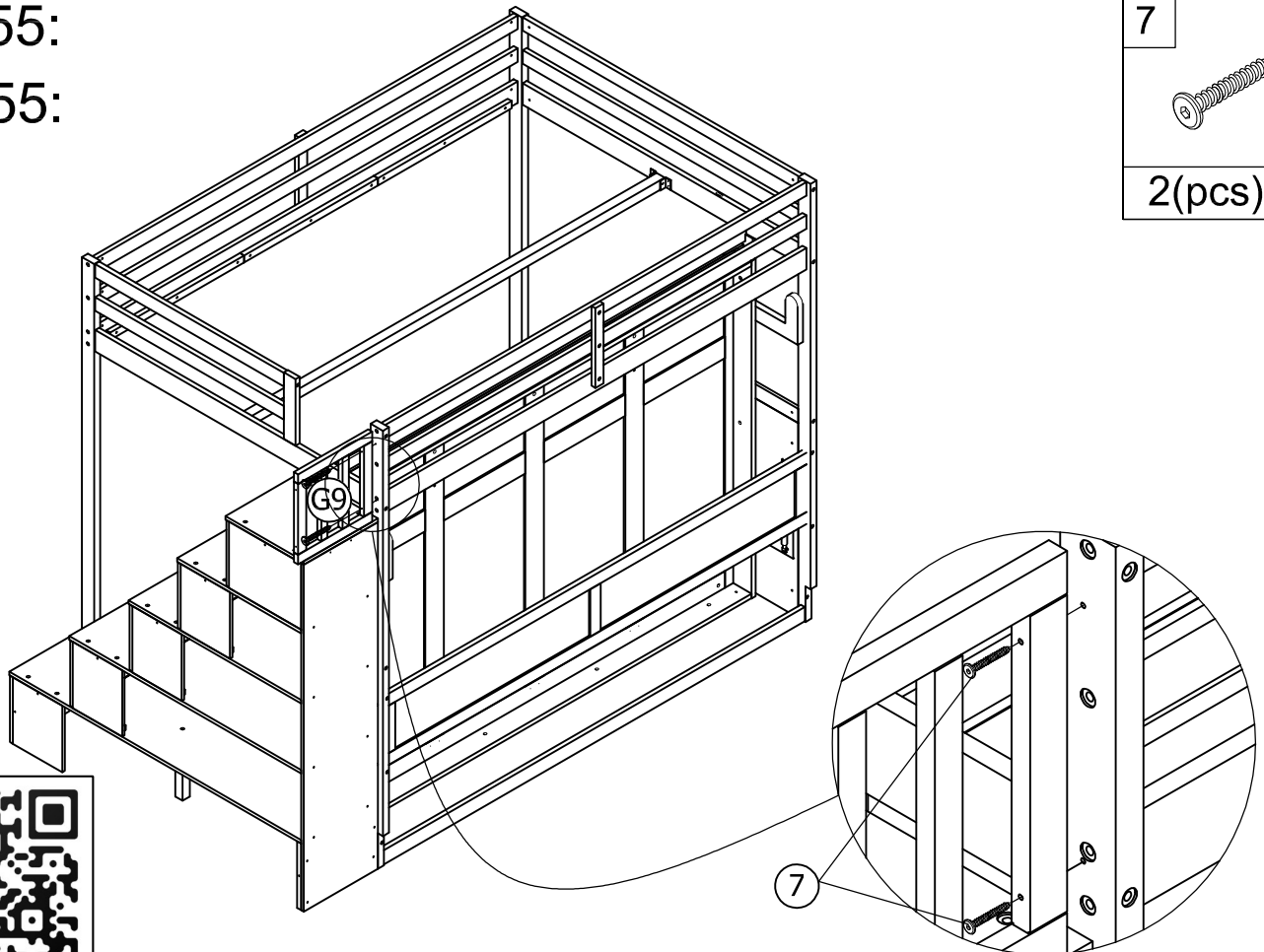
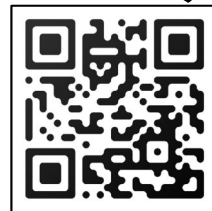
STEP 55:

Étape 55:

7



2(pcs)

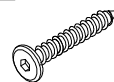


Scan the code above for detailed instructions
Scannen Sie den obigen Code für detaillierte Anweisungen

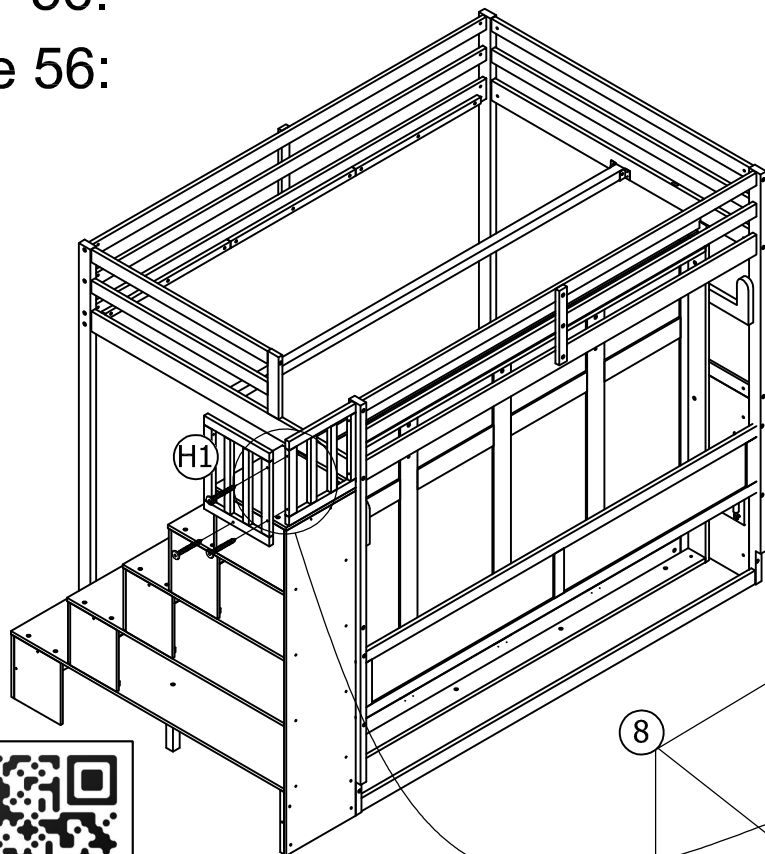
STEP 56:

Étape 56:

8



3(pcs)

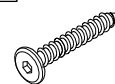


Scan the code above for detailed instructions
Scannen Sie den obigen Code für detaillierte Anweisungen

STEP 57:

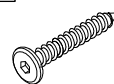
Étape 57:

7

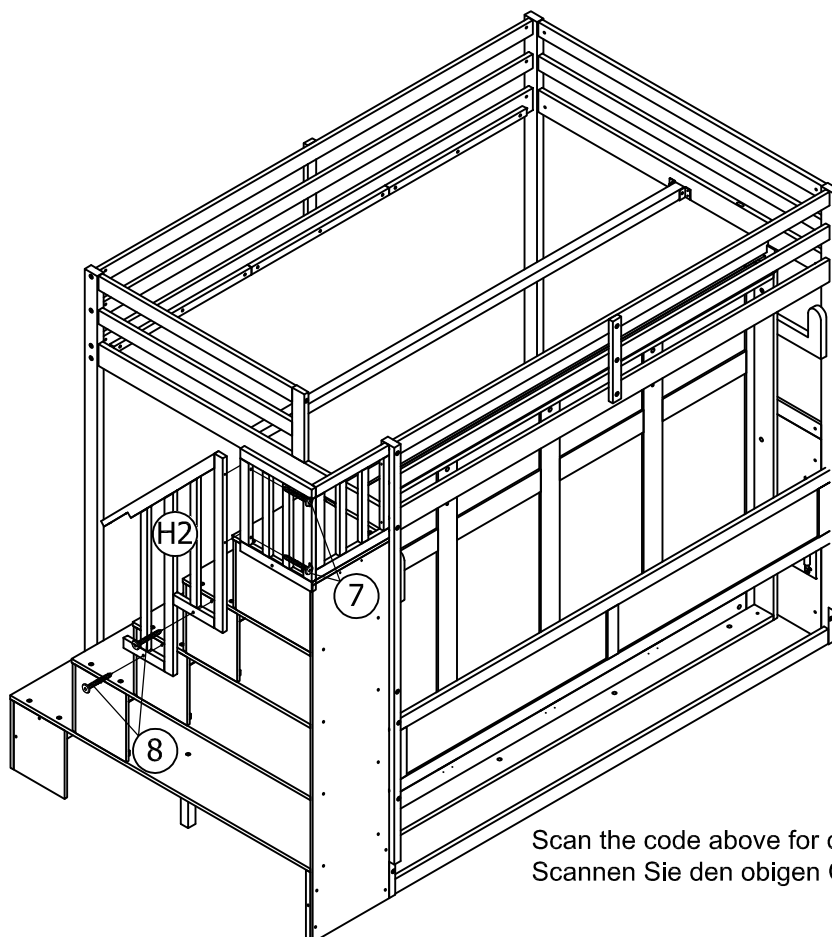


2(pcs)

8




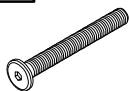
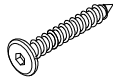
2(pcs)

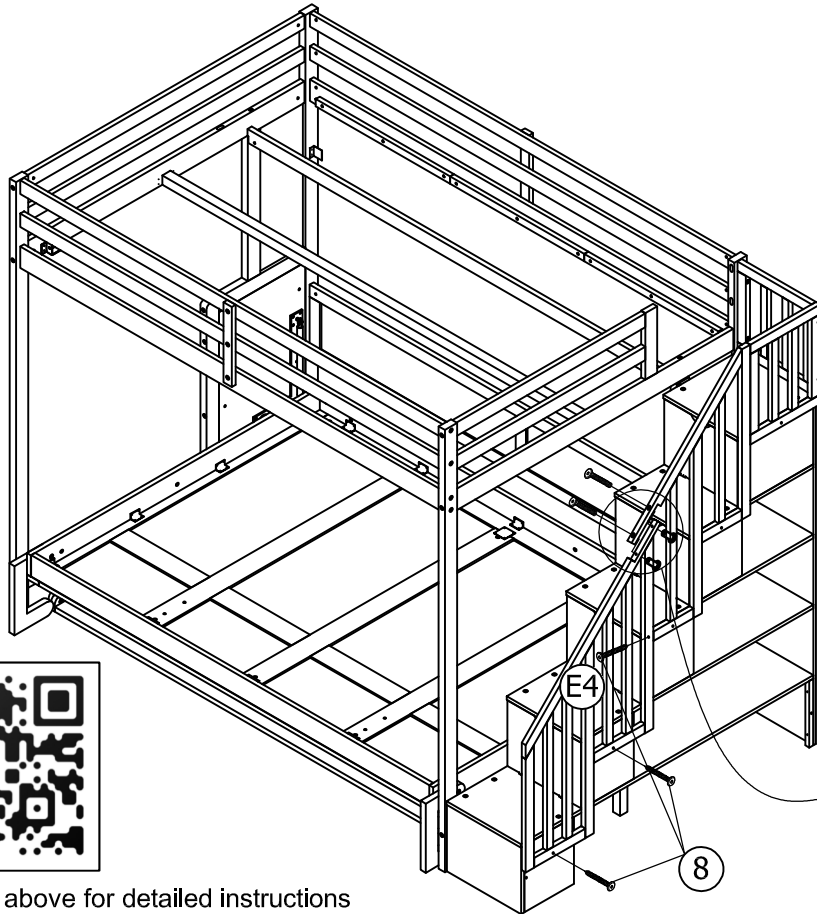


Scan the code above for detailed instructions
Scannen Sie den obigen Code für detaillierte Anweisungen

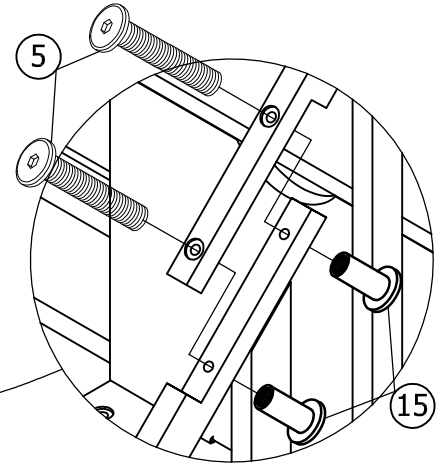
STEP 58:

Étape 58:

| | |
|---|---|
| 15 | 5 |
|  |  |
| 2(pcs) | 2(pcs) |
| | 8 |
| |  |
| | 3(pcs) |

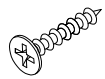


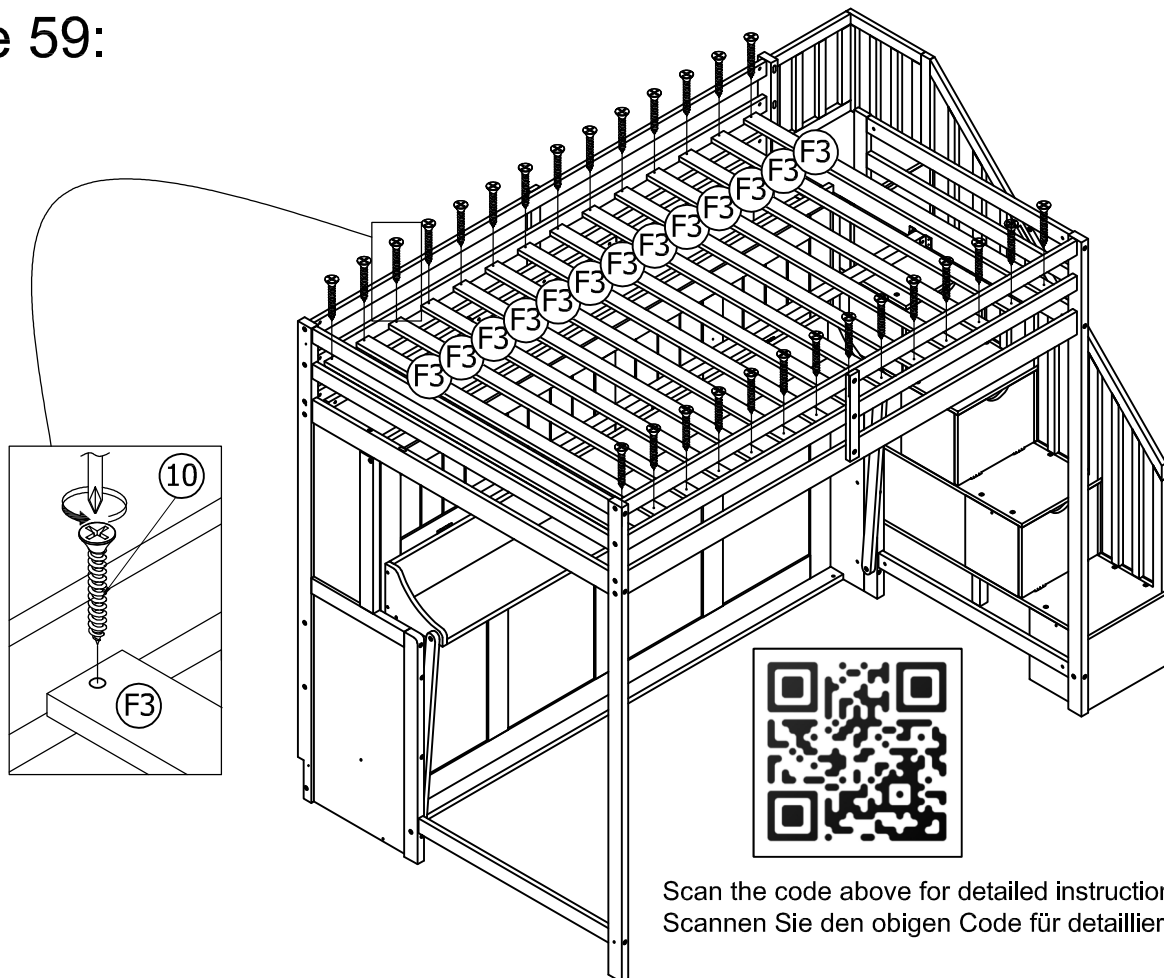
Scan the code above for detailed instructions
 Scannen Sie den obigen Code für detaillierte Anweisungen



STEP 59:

Étape 59:

| |
|---|
| 10 |
|  |
| 30(pcs) |

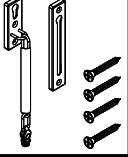


Scan the code above for detailed instructions
 Scannen Sie den obigen Code für detaillierte Anweisungen

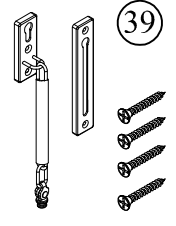
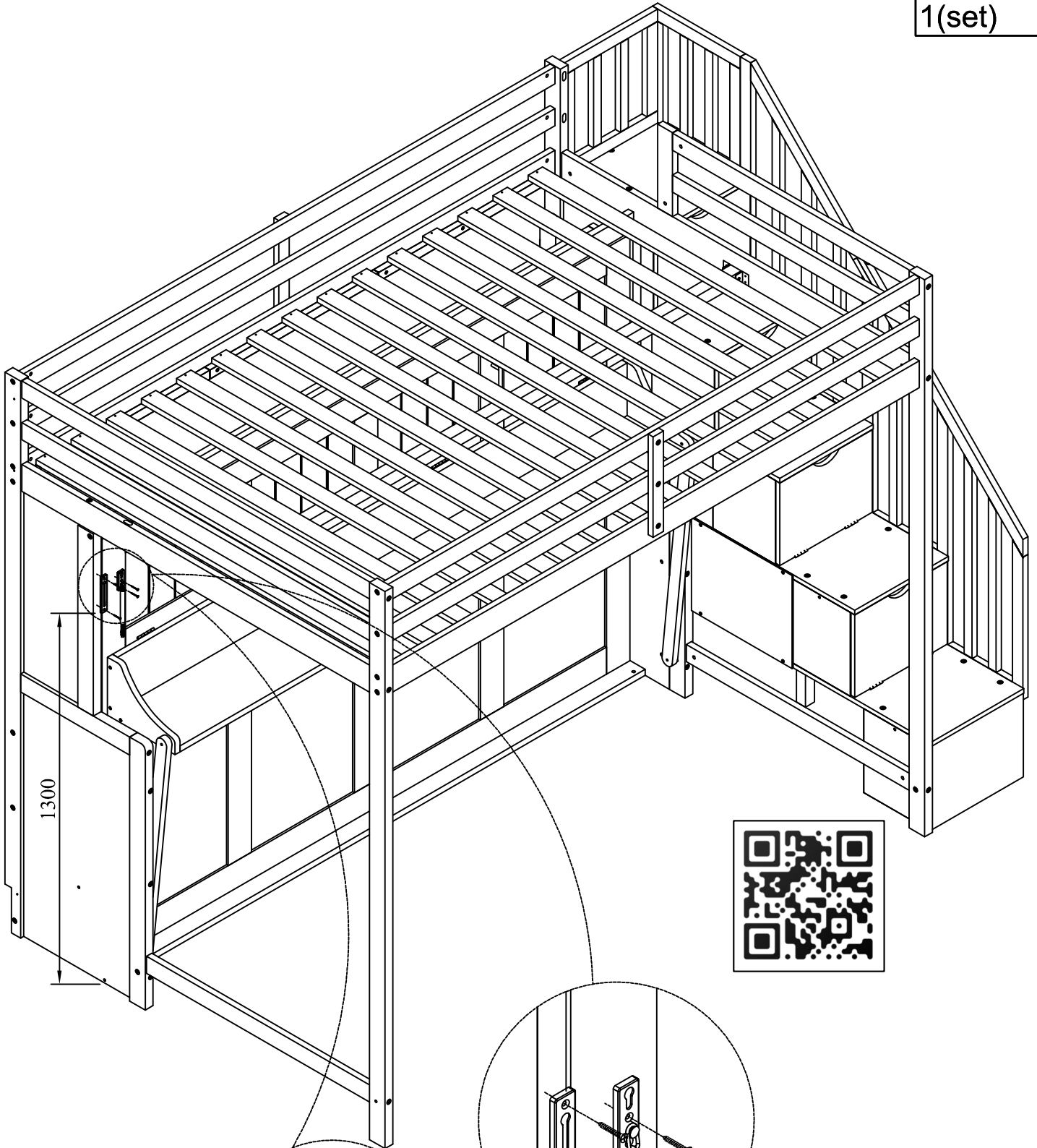
STEP 60:

Étape 60:

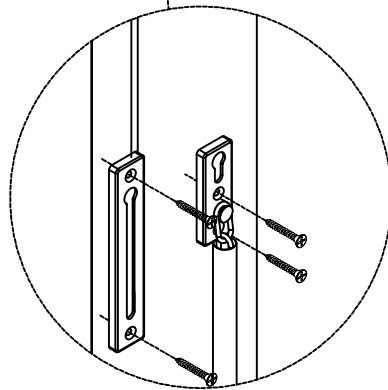
39



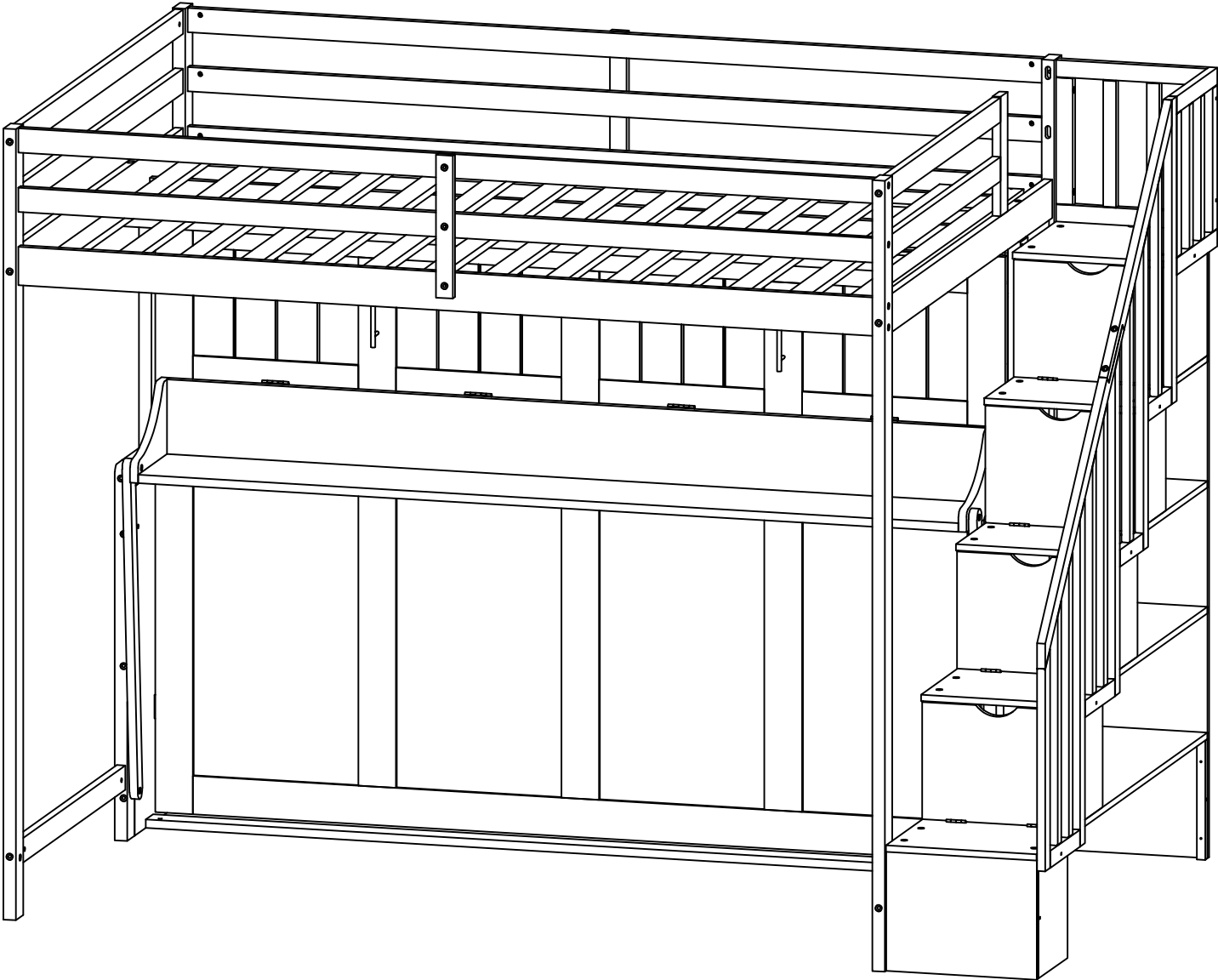
1(set)



39

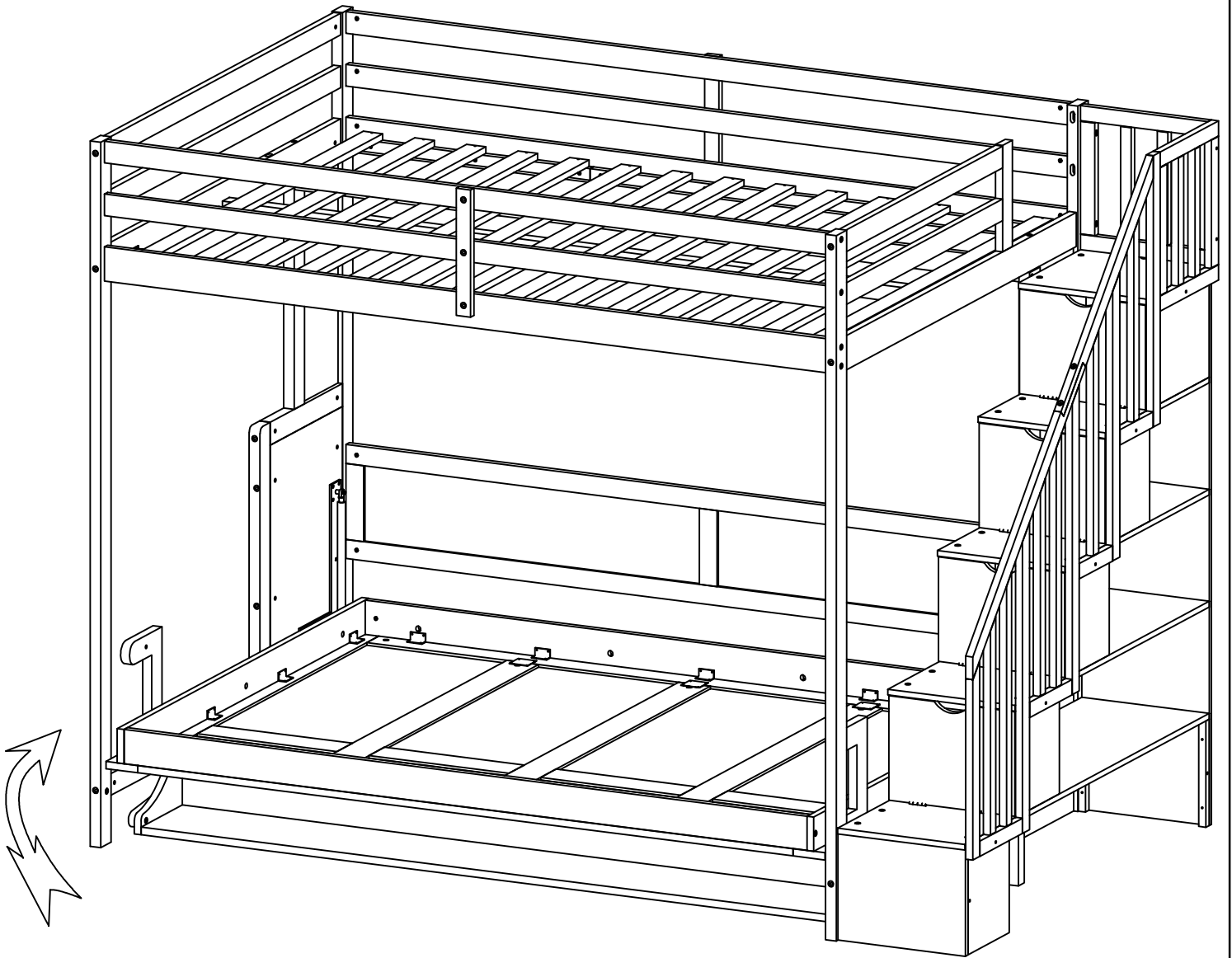


OPTION 2



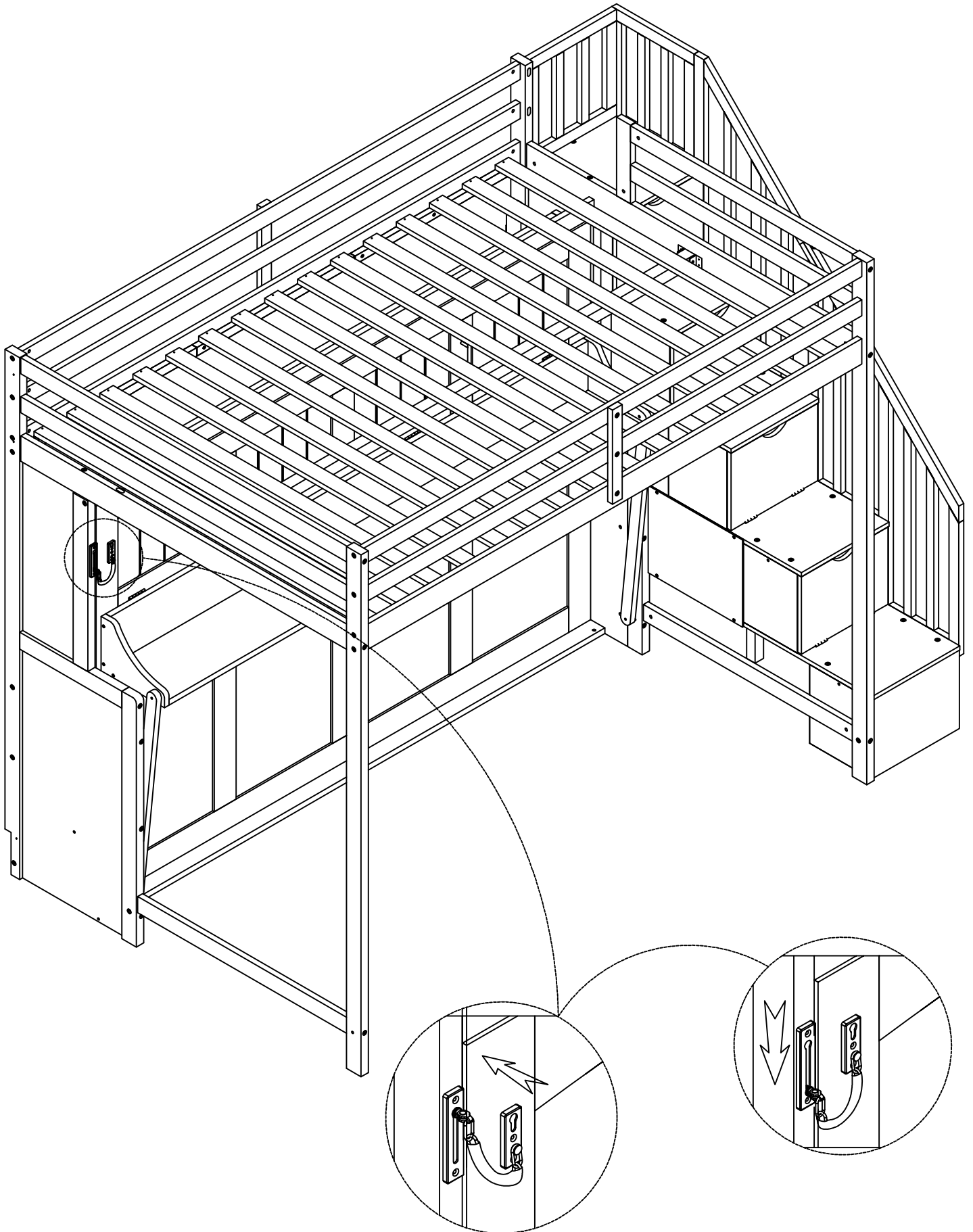
STEP 1:

Étape 1:

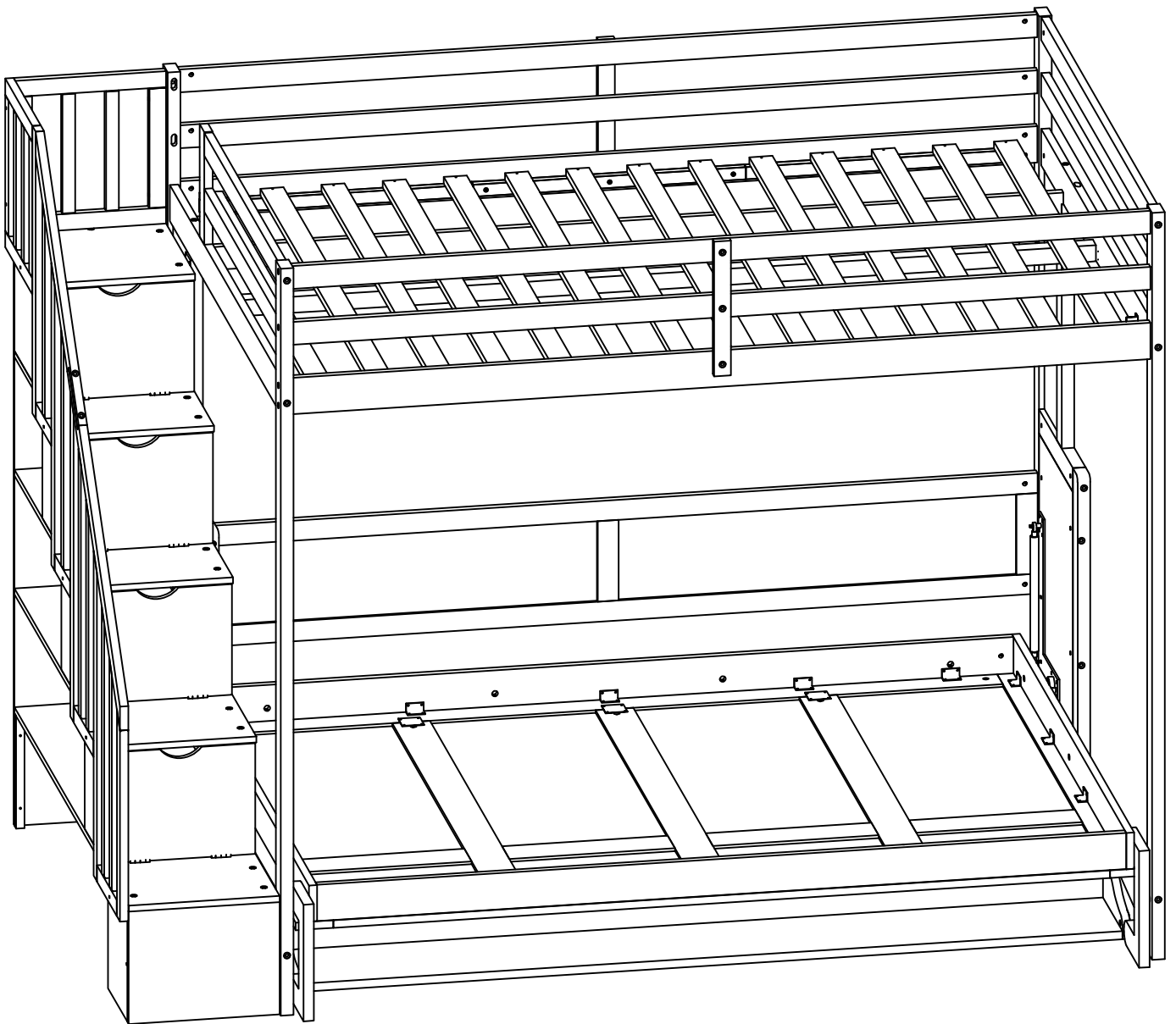


STEP 2:

Étape 2:



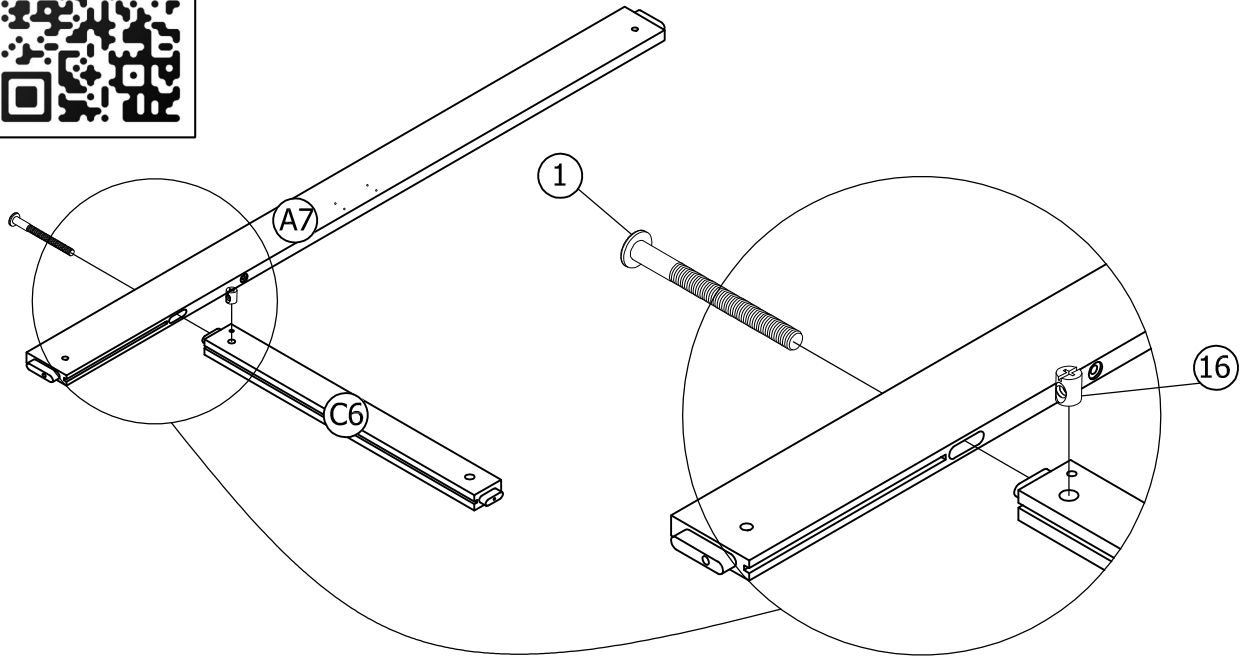
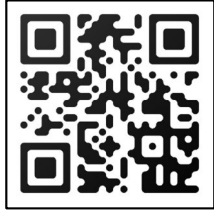
OPTION 3



STEP 1:

Étape 1:

Scan the code above for detailed instructions
Scannen Sie den obigen Code für detaillierte Anweisungen

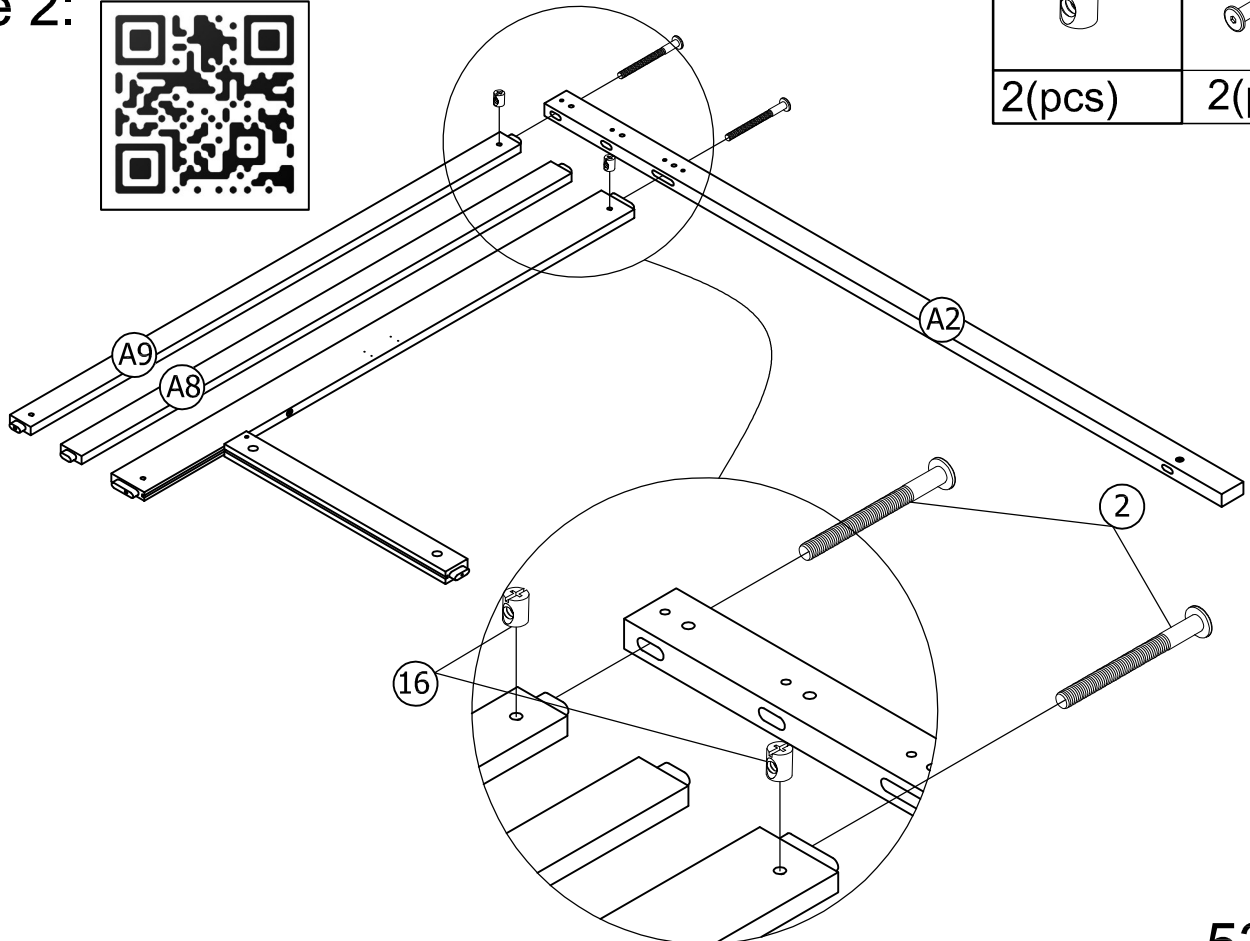


| | |
|-------|-------|
| 16 | 1 |
| | |
| 1(pc) | 1(pc) |

STEP 2:

Étape 2:



Scan the code above for detailed instructions
Scannen Sie den obigen Code für detaillierte Anweisungen

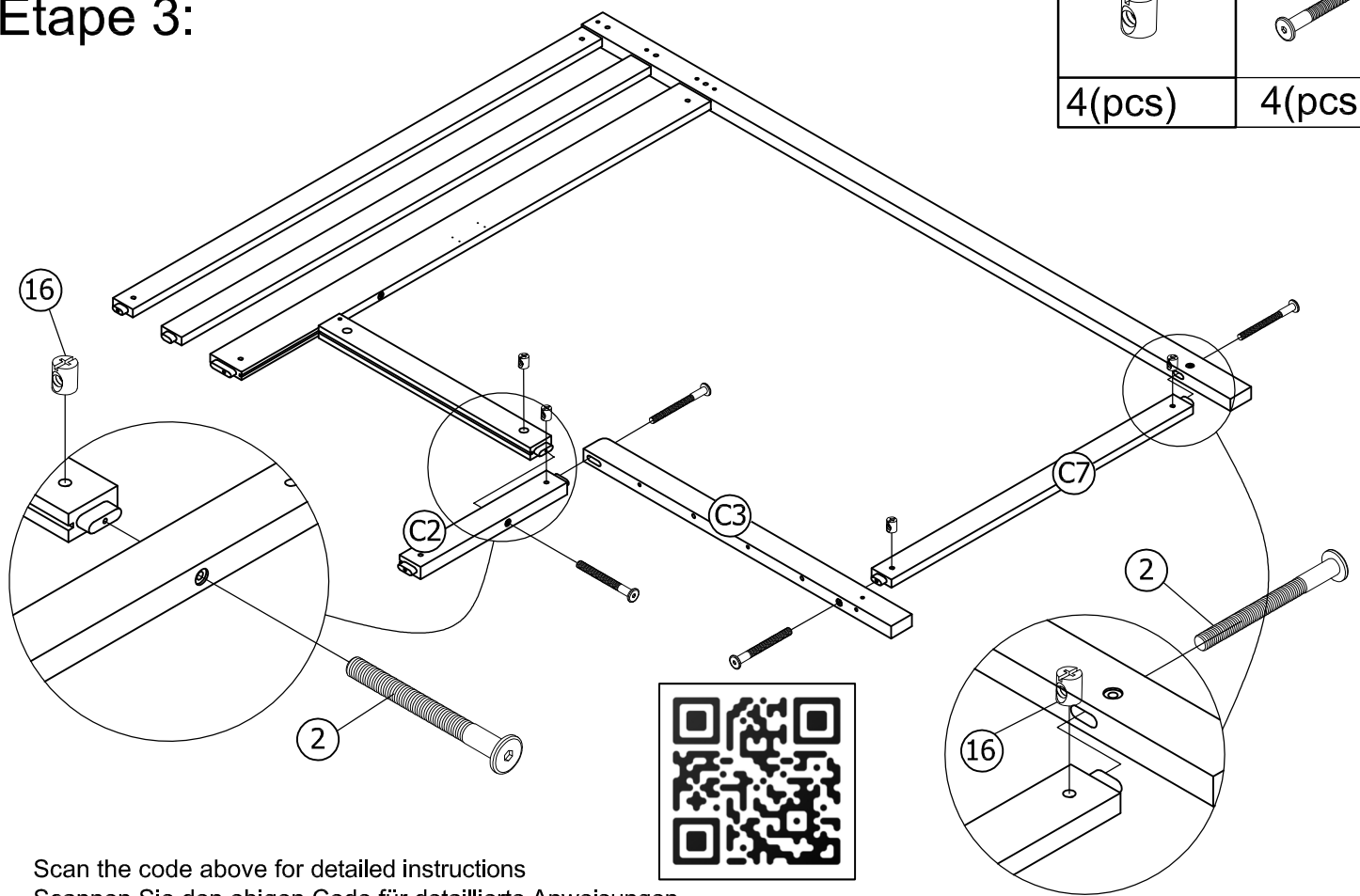


| | |
|--------|--------|
| 16 | 2 |
| | |
| 2(pcs) | 2(pcs) |

STEP 3:

Étape 3:

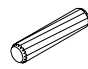

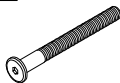

| | |
|---|--|
| 16 | 2 |
|  |  |
| 4(pcs) | 4(pcs) |

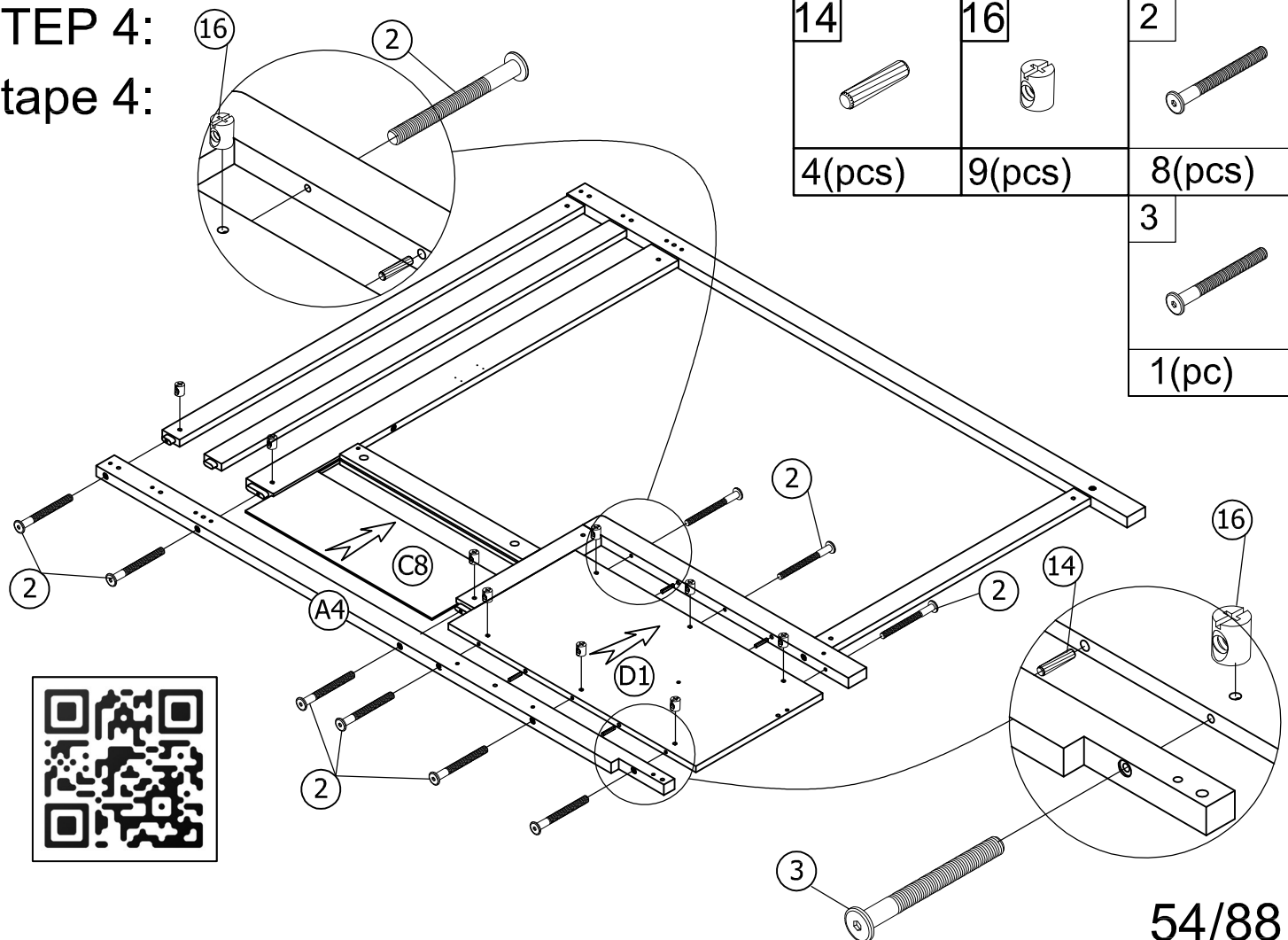


Scan the code above for detailed instructions
 Scannen Sie den obigen Code für detaillierte Anweisungen

STEP 4:

Étape 4:

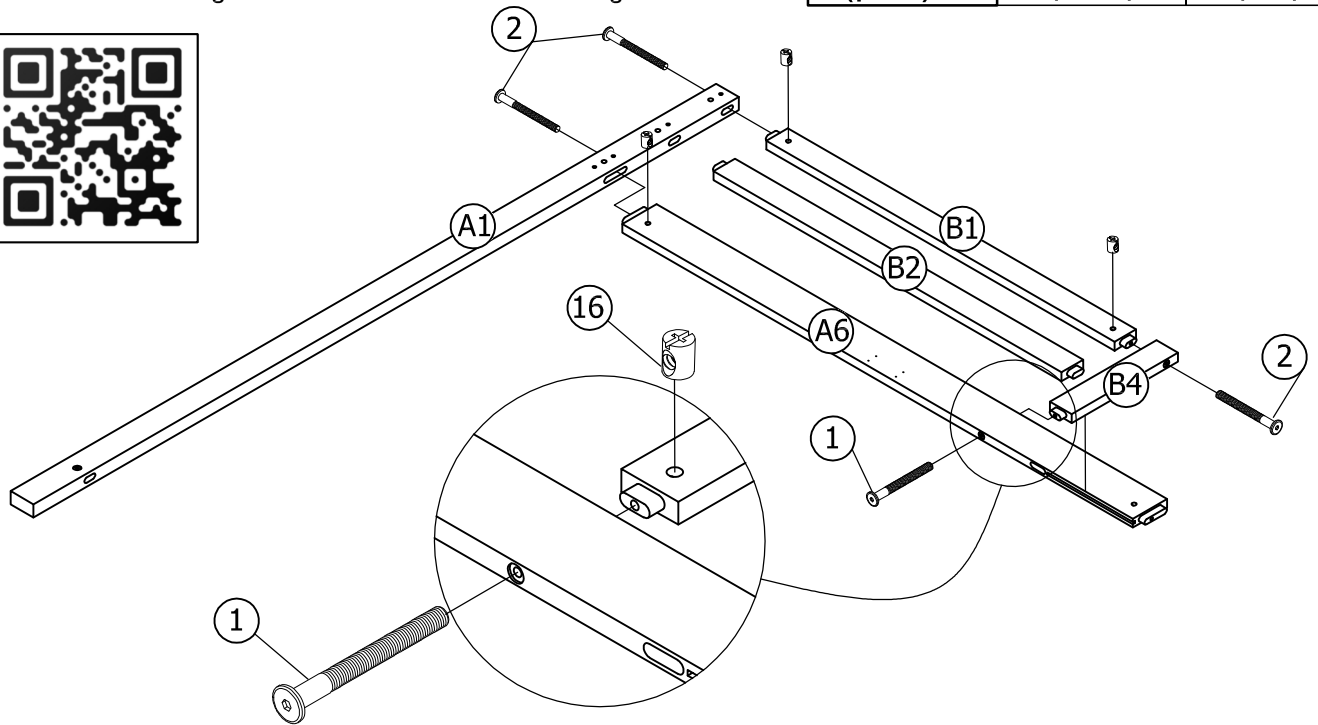
| | | |
|---|---|---|
| 14 | 16 | 2 |
|  |  |  |
| 4(pcs) | 9(pcs) | 8(pcs) |
| | | 3 |
| | |  |
| | | 1(pc) |



STEP 5:

Étape 5:

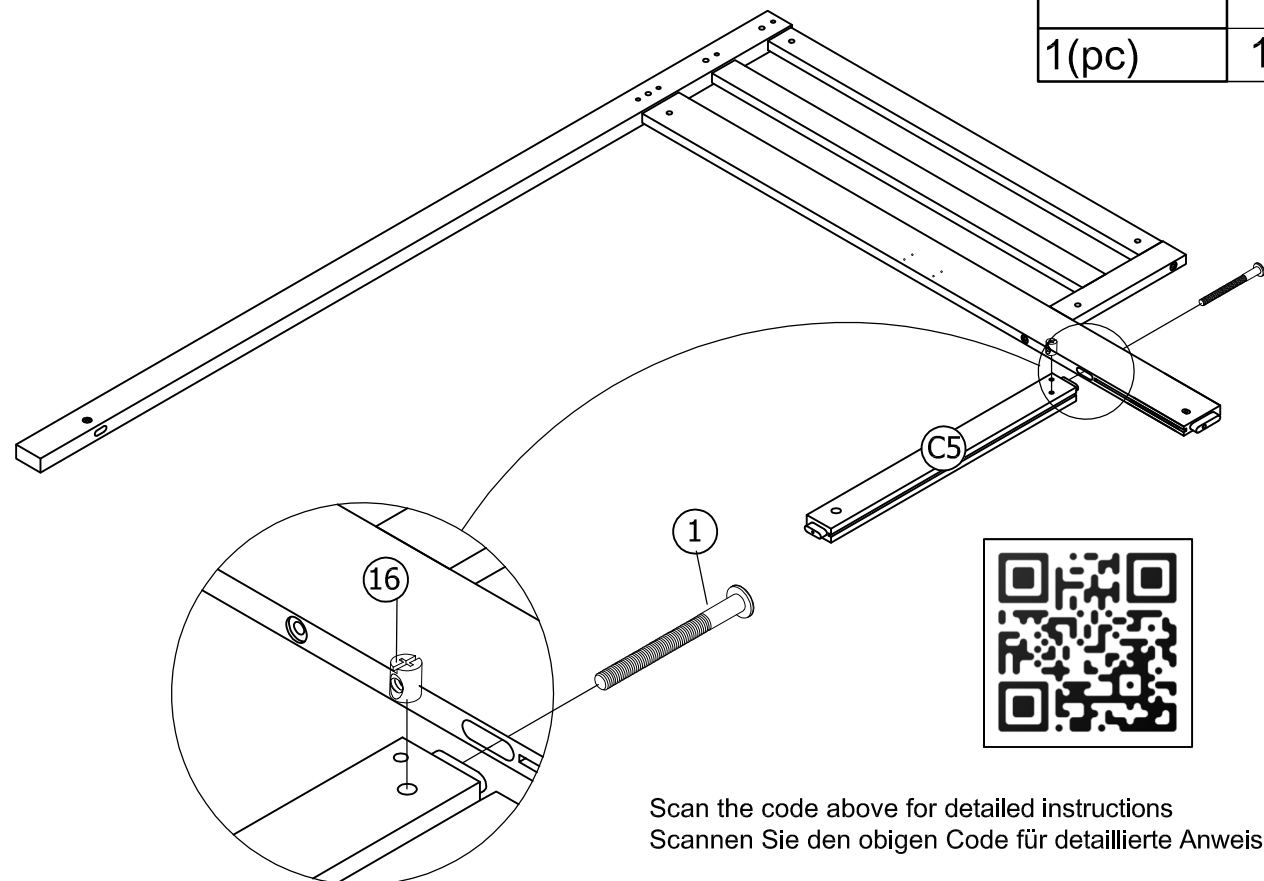
Scan the code above for detailed instructions
Scannen Sie den obigen Code für detaillierte Anweisungen



| | | |
|--------|--------|-------|
| 16 | 2 | 1 |
| | | |
| 4(pcs) | 3(pcs) | 1(pc) |

STEP 6:

Étape 6:



| | |
|-------|-------|
| 16 | 1 |
| | |
| 1(pc) | 1(pc) |



Scan the code above for detailed instructions
Scannen Sie den obigen Code für detaillierte Anweisungen

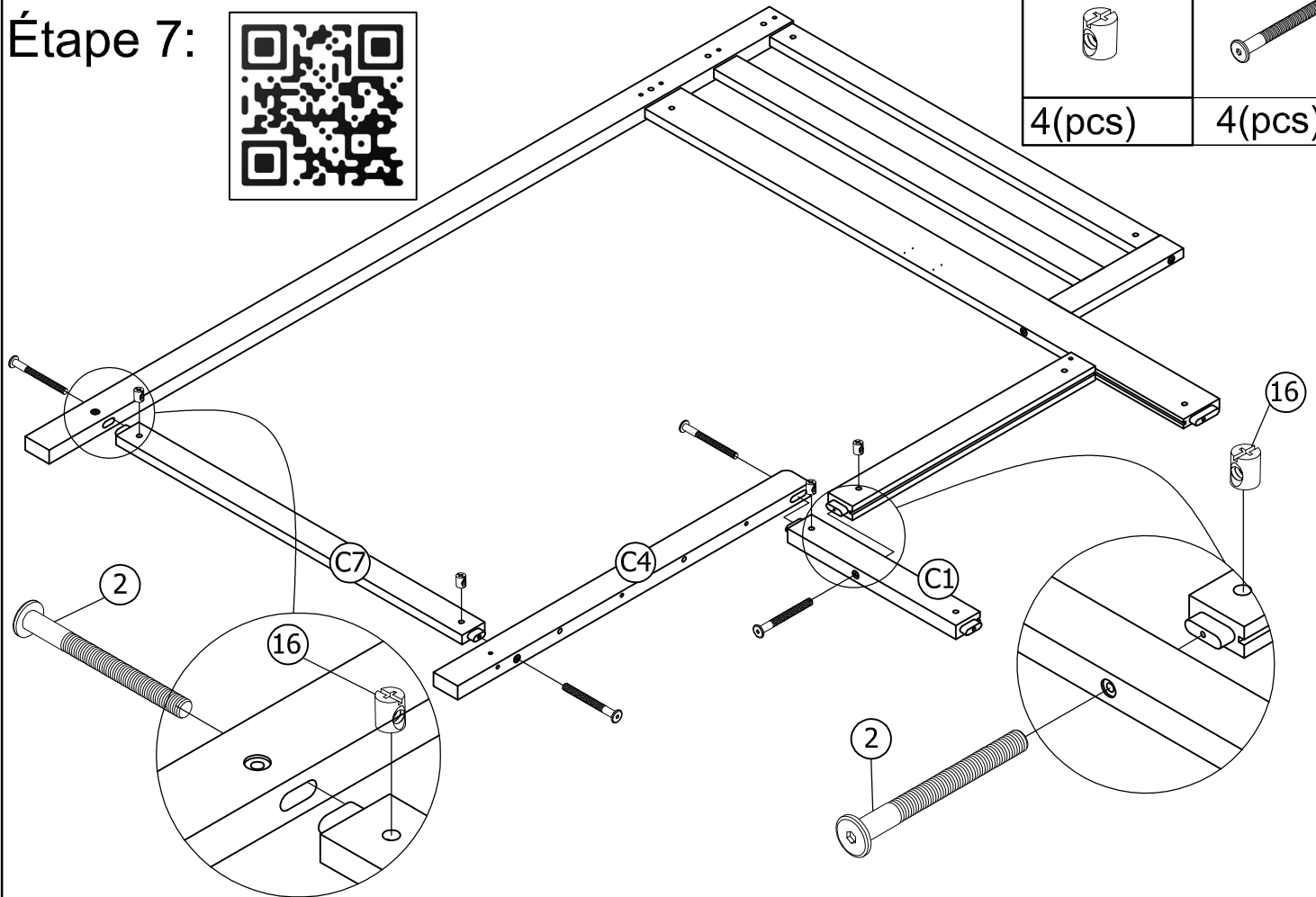
STEP 7:

Scan the code above for detailed instructions
Scannen Sie den obigen Code für detaillierte Anweisungen

Étape 7:



| | |
|--------|--------|
| 16 | 2 |
| | |
| 4(pcs) | 4(pcs) |



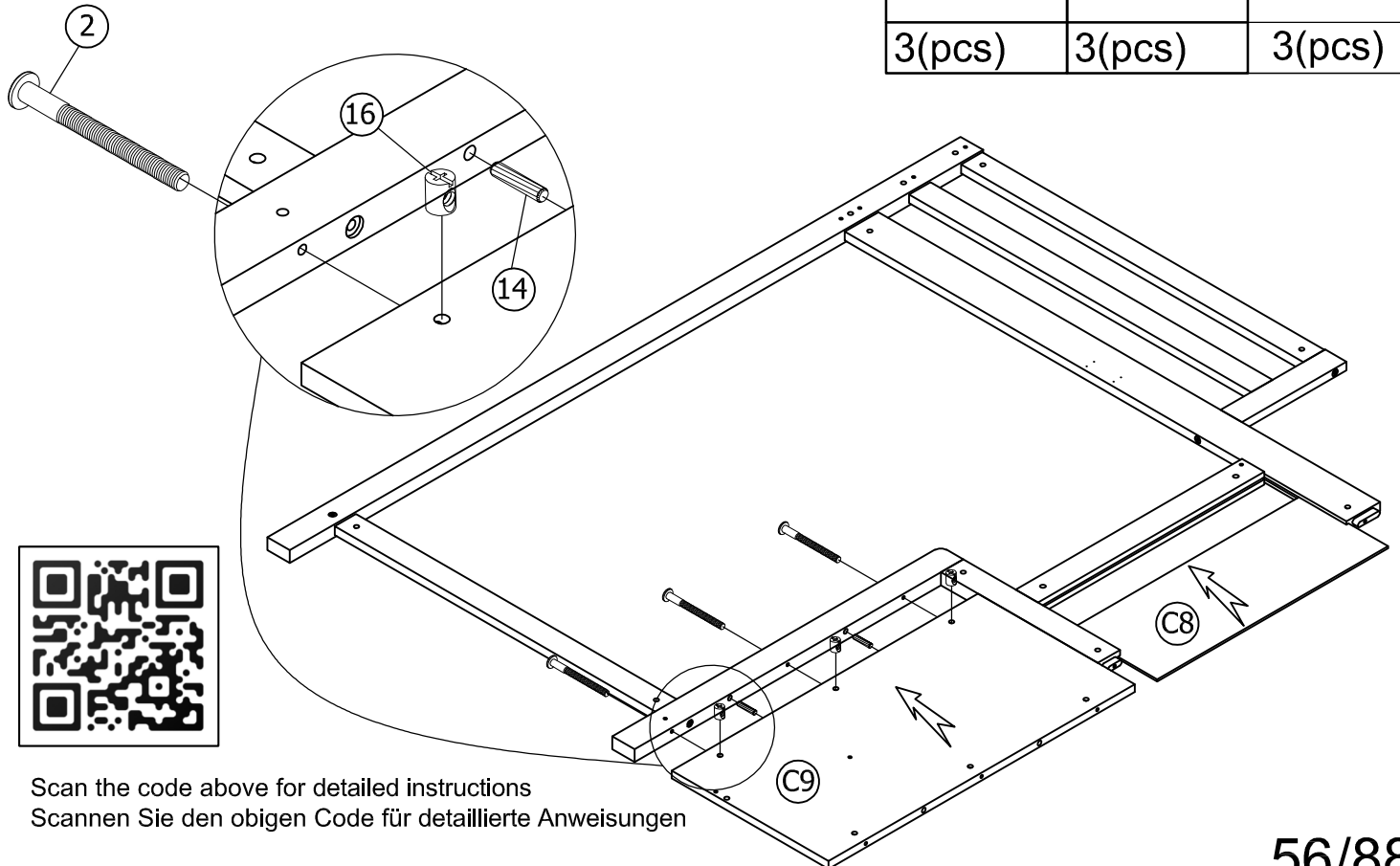
STEP 8:

Scan the code above for detailed instructions
Scannen Sie den obigen Code für detaillierte Anweisungen

Étape 8:



| | | |
|--------|--------|--------|
| 14 | 16 | 2 |
| | | |
| 3(pcs) | 3(pcs) | 3(pcs) |



Scan the code above for detailed instructions
Scannen Sie den obigen Code für detaillierte Anweisungen

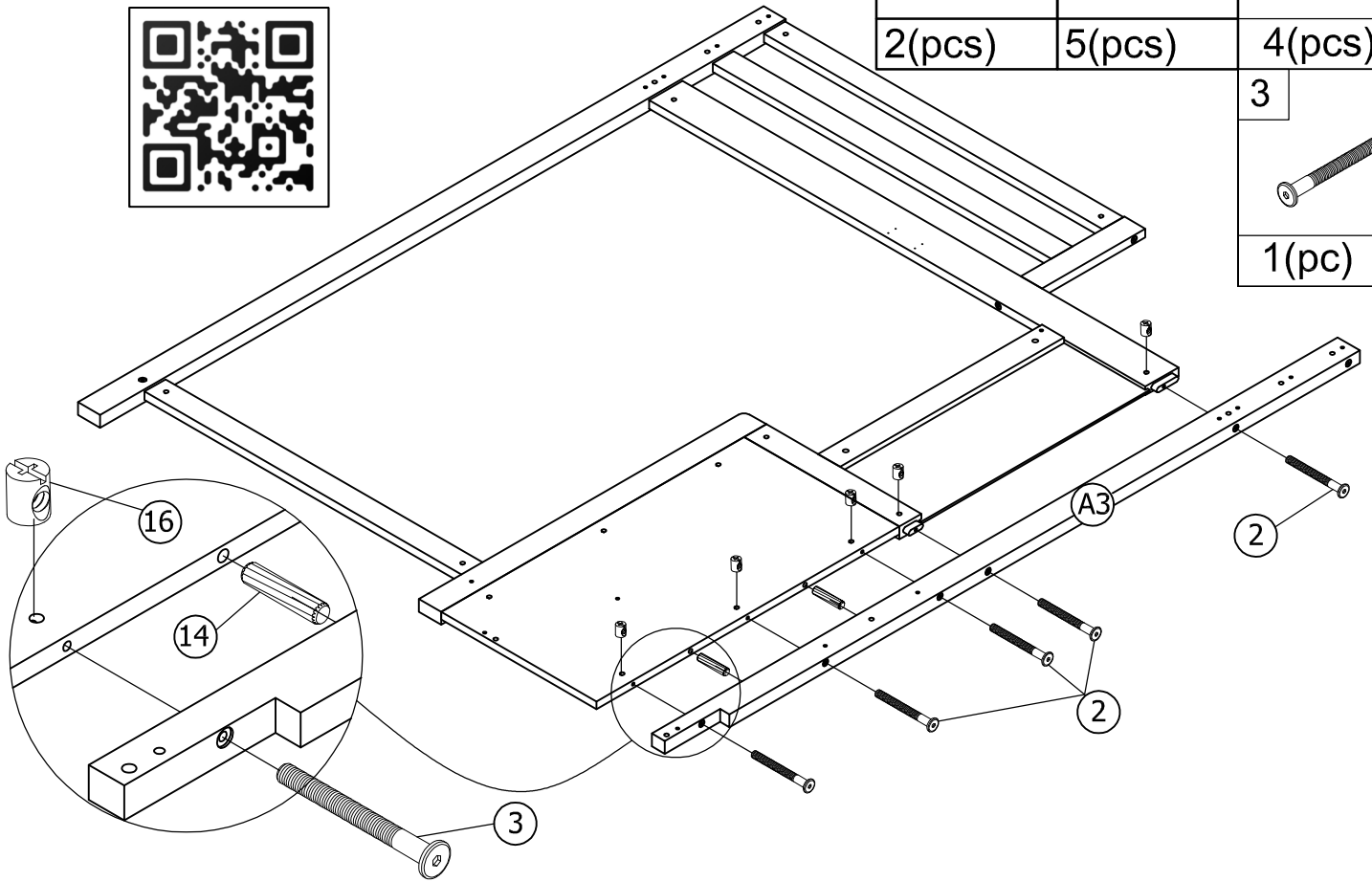
STEP 9:

Étape 9:

Scan the code above for detailed instructions
 Scannen Sie den obigen Code für detaillierte Anweisungen



| | | |
|--------|--------|--------|
| 14 | 16 | 2 |
| | | |
| 2(pcs) | 5(pcs) | 4(pcs) |
| | | 3 |
| | | |
| | | 1(pc) |

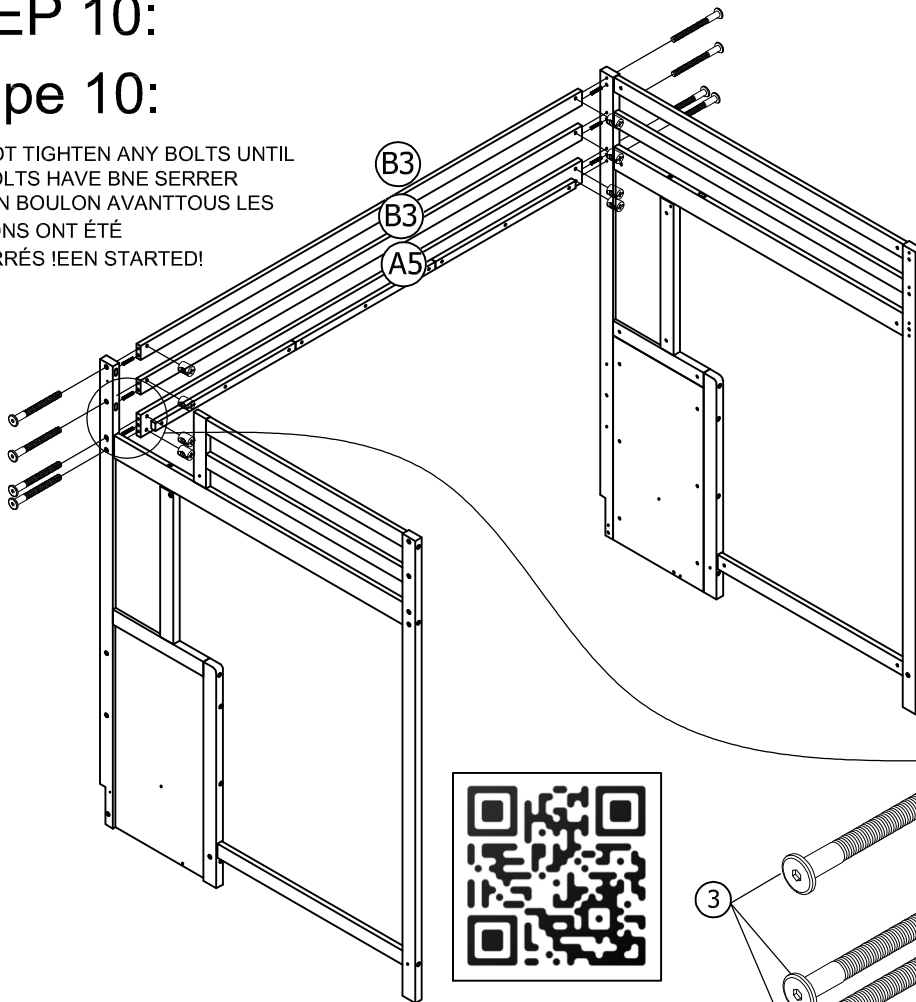


STEP 10:

Étape 10:

-DO NOT TIGHTEN ANY BOLTS UNTIL
 ALL BOLTS HAVE BNE SERRER
 -AUCUN BOULON AVANTTOUS LES
 BOULONS ONT ÉTÉ
 DÉMARRÉS !EEN STARTED!

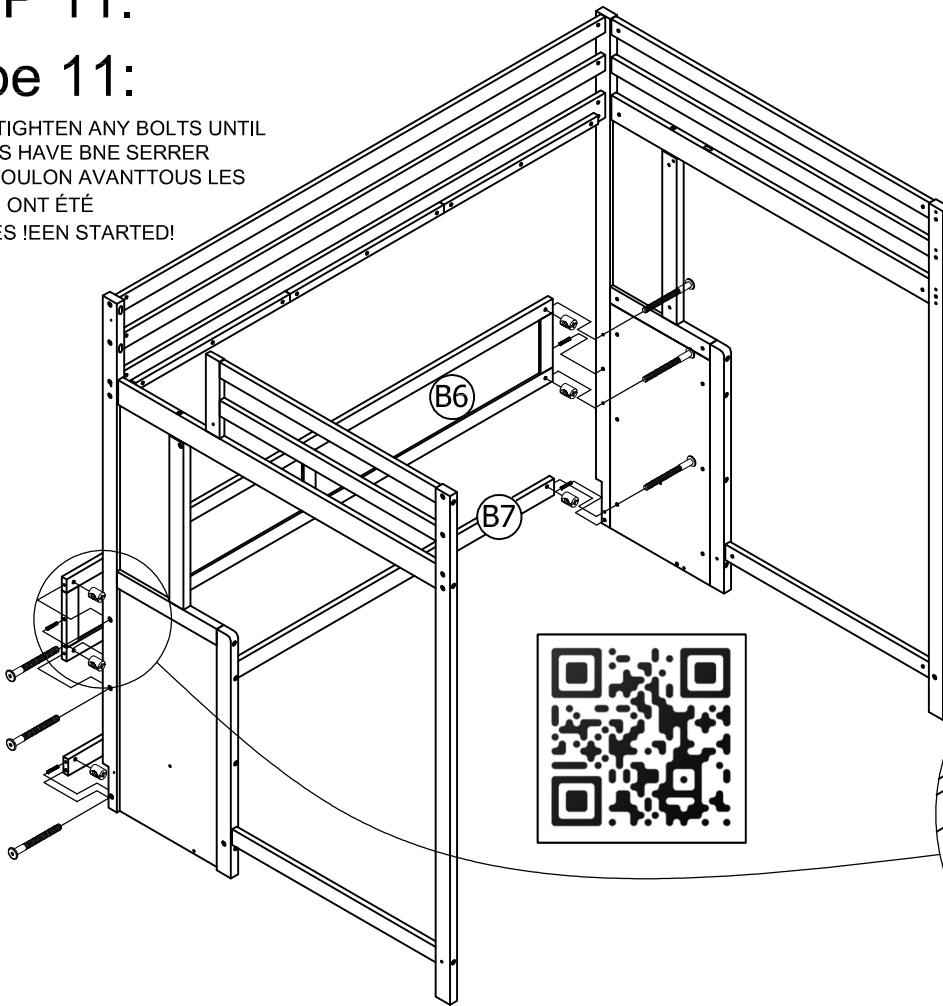
| | |
|--------|--------|
| 16 | 3 |
| | |
| 8(pcs) | 8(pcs) |
| | 13 |
| | |
| | 6(pcs) |



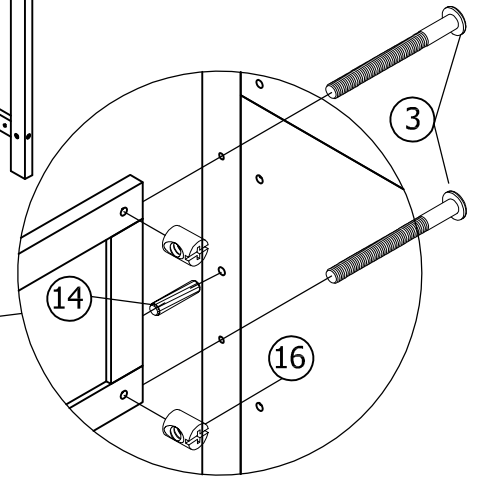
STEP 11:

Étape 11:

-DO NOT TIGHTEN ANY BOLTS UNTIL
ALL BOLTS HAVE BNE SERRER
-AUCUN BOULON AVANTTOUS LES
BOULONS ONT ÉTÉ
DÉMARRÉS !EEN STARTED!



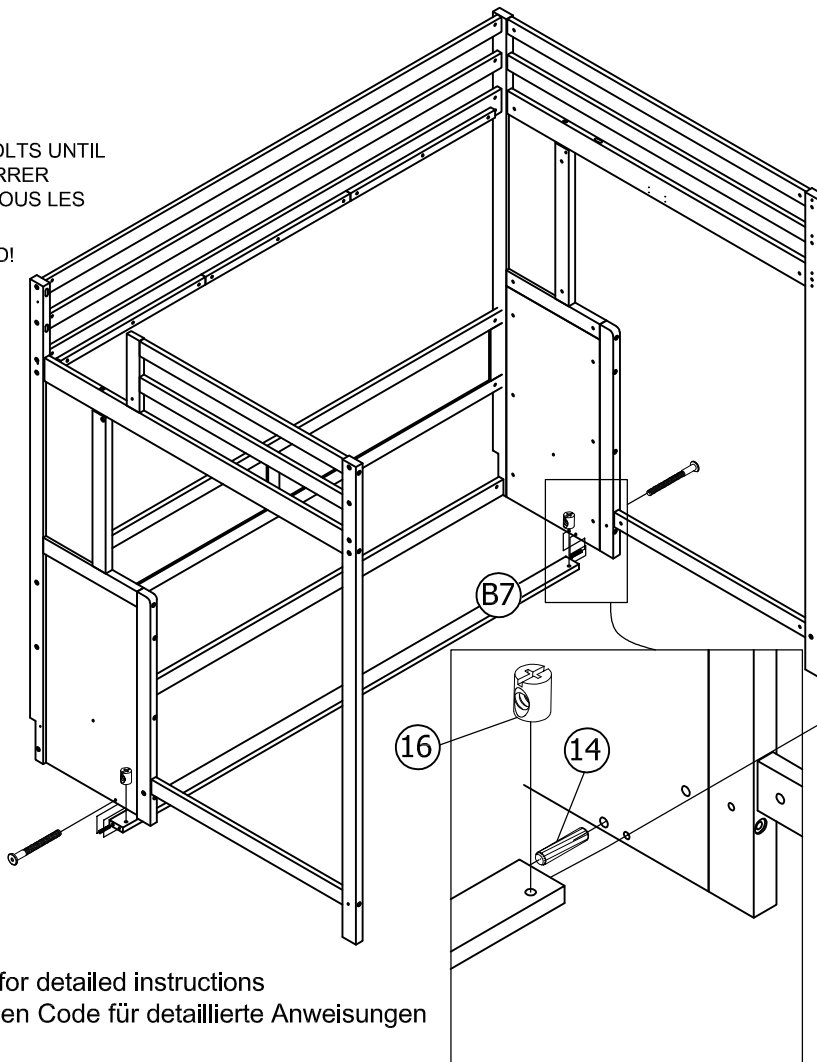
| | |
|--------|--------|
| 16 | 3 |
| | |
| 6(pcs) | 6(pcs) |
| | 14 |
| | |
| | 4(pcs) |



STEP 12:

Étape 12:

-DO NOT TIGHTEN ANY BOLTS UNTIL
ALL BOLTS HAVE BNE SERRER
-AUCUN BOULON AVANTTOUS LES
BOULONS ONT ÉTÉ
DÉMARRÉS !EEN STARTED!



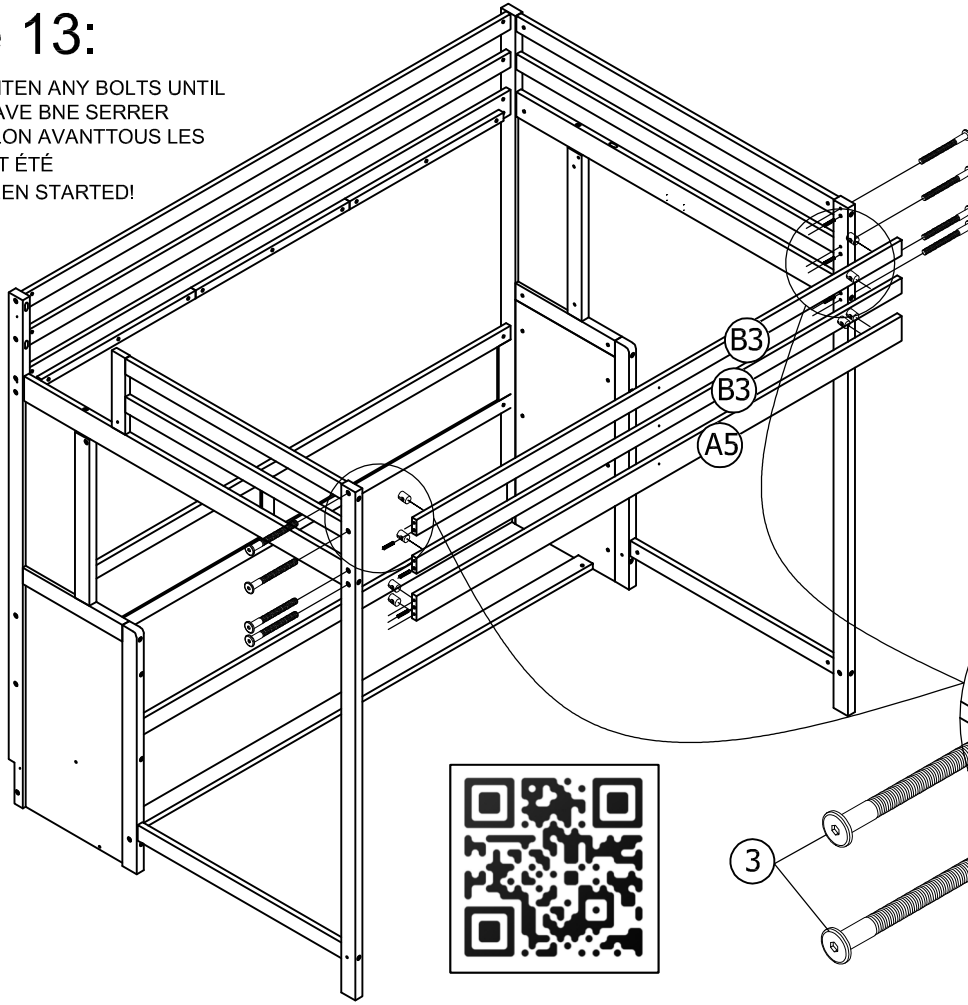
| | |
|--------|--------|
| 16 | 6 |
| | |
| 2(pcs) | 2(pcs) |
| | 14 |
| | |
| | 2(pcs) |


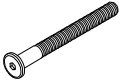
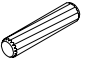
Scan the code above for detailed instructions
Scannen Sie den obigen Code für detaillierte Anweisungen

STEP 13:

Étape 13:

-DO NOT TIGHTEN ANY BOLTS UNTIL
ALL BOLTS HAVE BNE SERRER
-AUCUN BOULON AVANTTOUS LES
BOULONS ONT ÉTÉ
DÉMARRÉS IEEN STARTED!

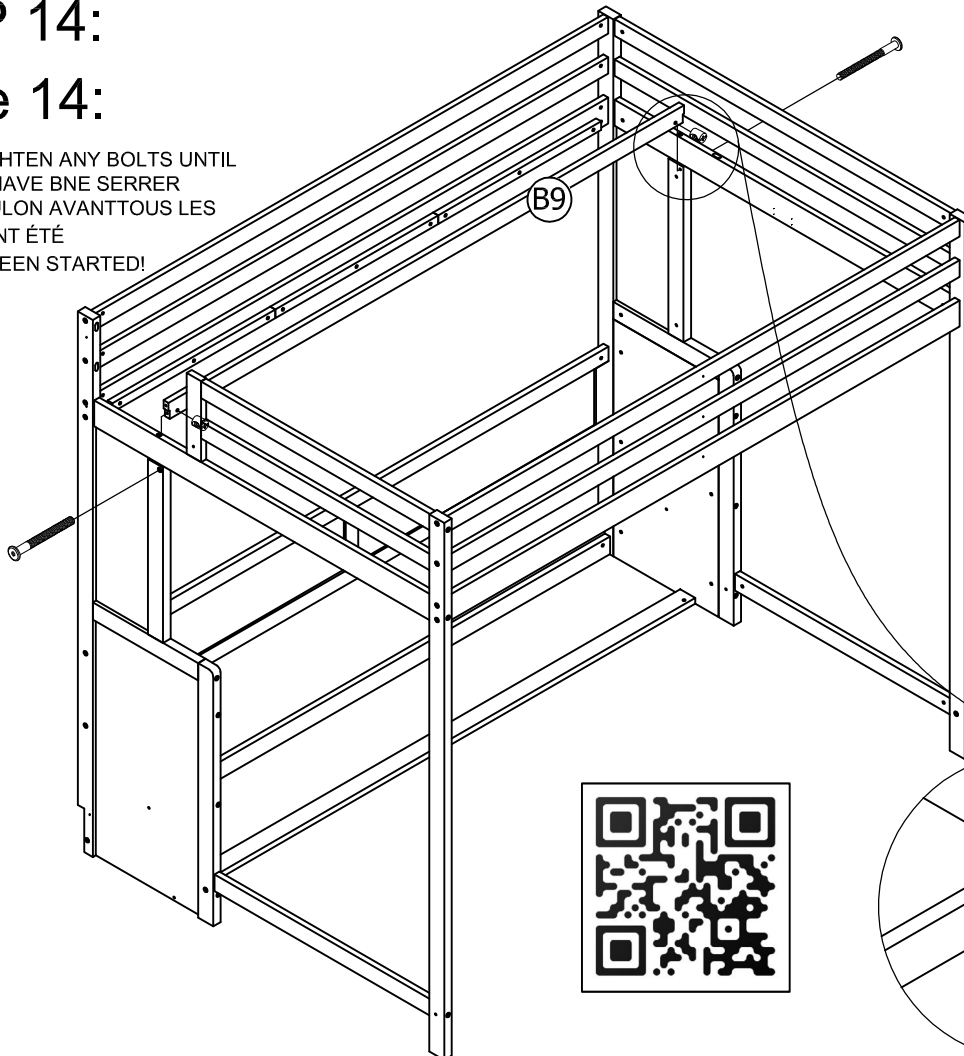




| | |
|---|---|
| 16 | 3 |
|  |  |
| 8(pcs) | 8(pcs) |
| | 13 |
| |  |
| | 6(pcs) |

STEP 14:

Étape 14:

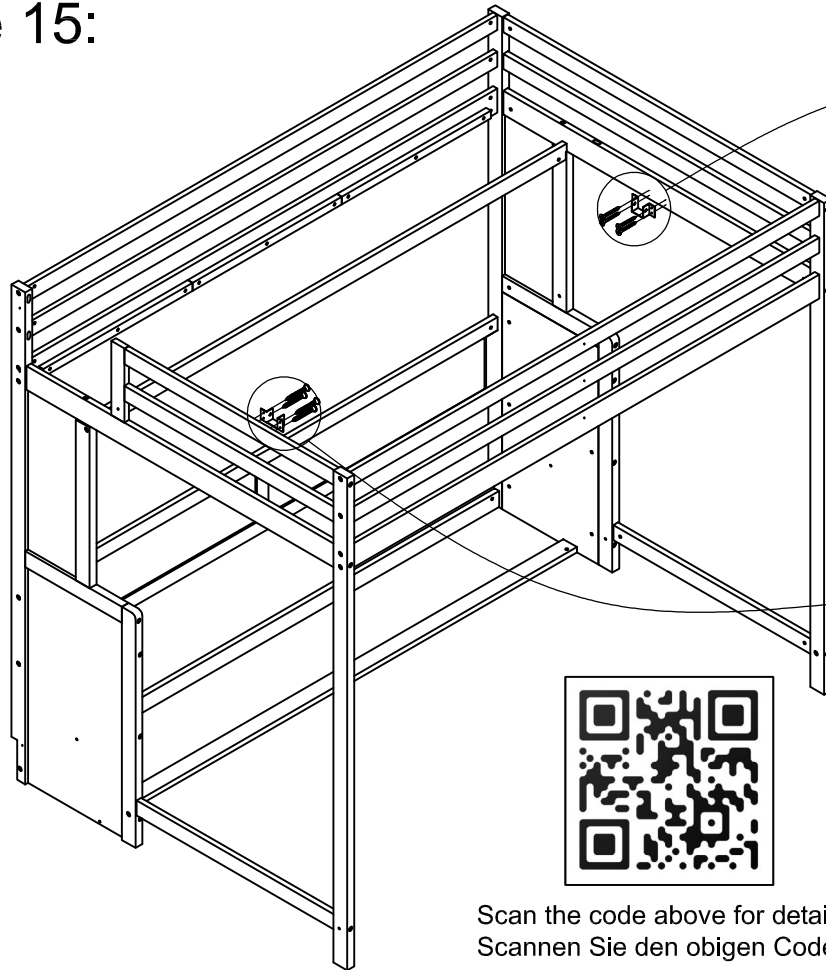
-DO NOT TIGHTEN ANY BOLTS UNTIL
ALL BOLTS HAVE BNE SERRER
-AUCUN BOULON AVANTTOUS LES
BOULONS ONT ÉTÉ
DÉMARRÉS IEEN STARTED!



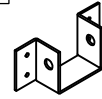
| | |
|---|---|
| 16 | 3 |
|  |  |
| 2(pcs) | 2(pcs) |

STEP 15:

Étape 15:

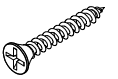


33

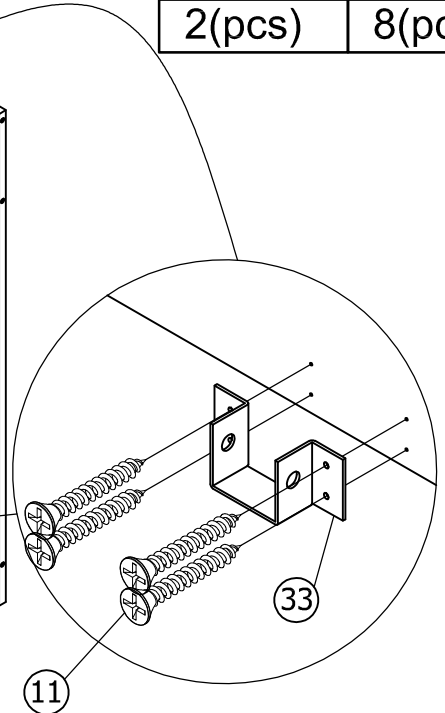


2(pcs)

11



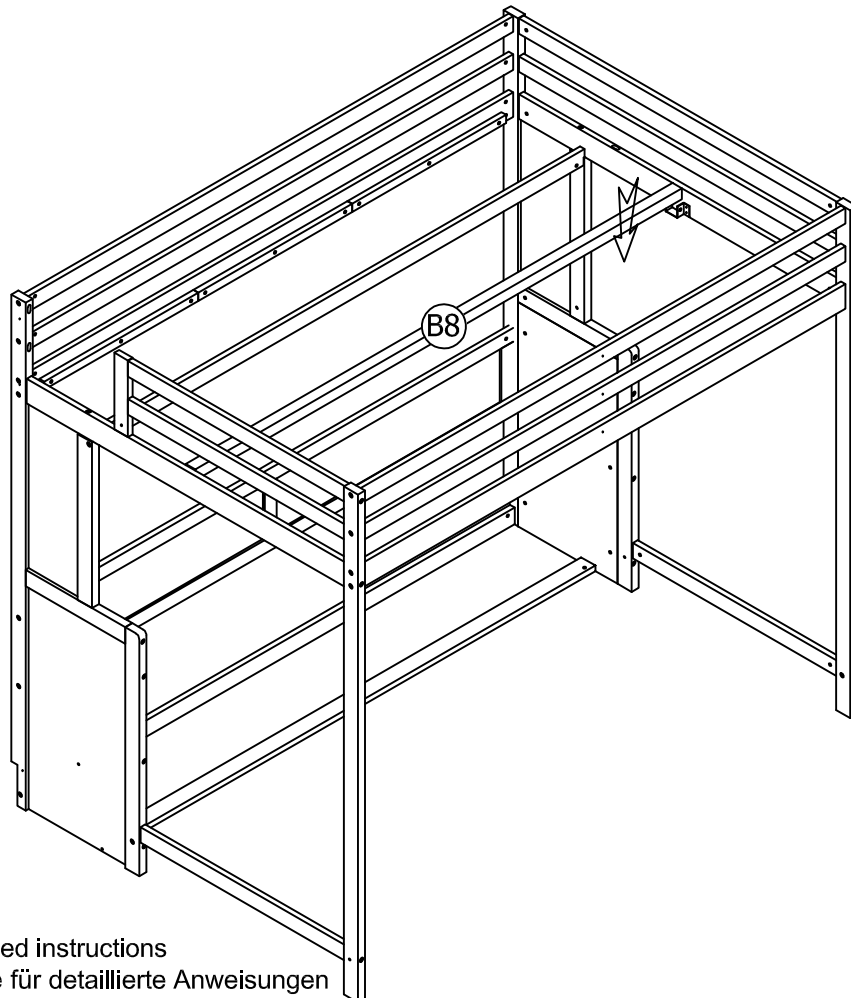
8(pcs)



Scan the code above for detailed instructions
Scannen Sie den obigen Code für detaillierte Anweisungen

STEP 16:

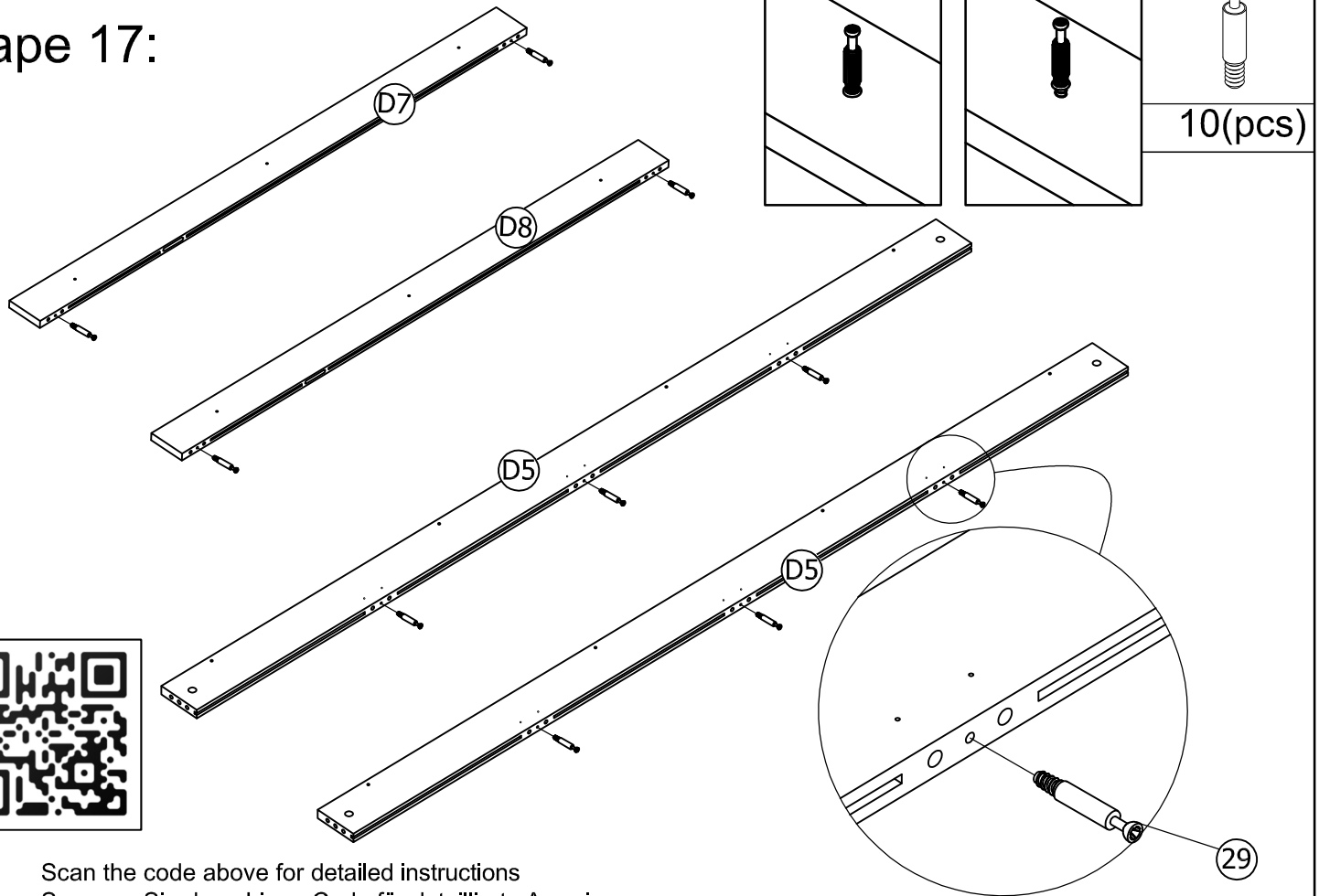
Étape 16:



Scan the code above for detailed instructions
Scannen Sie den obigen Code für detaillierte Anweisungen

STEP 17:

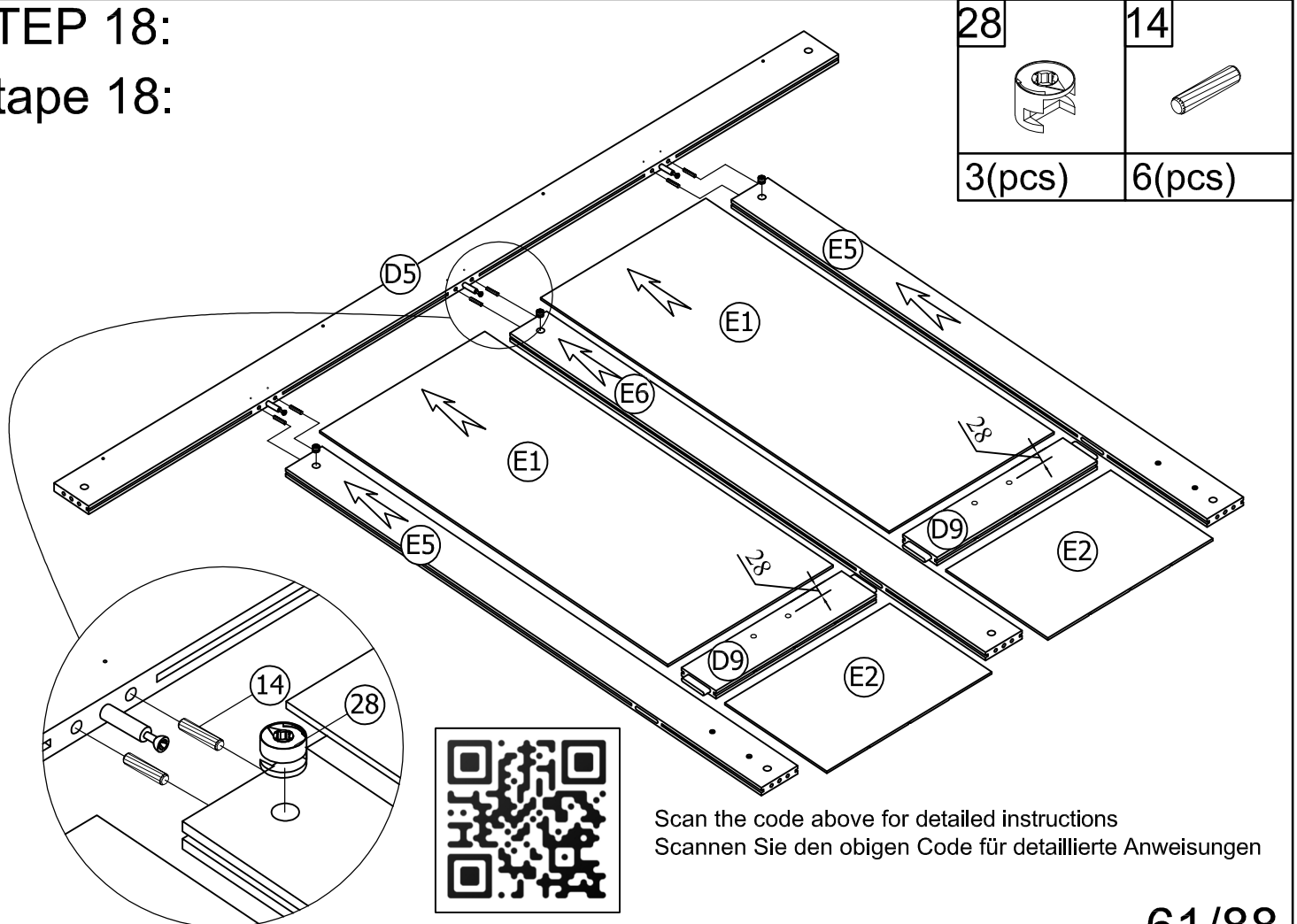
Étape 17:



Scan the code above for detailed instructions
Scannen Sie den obigen Code für detaillierte Anweisungen

STEP 18:


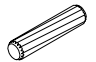
Étape 18:

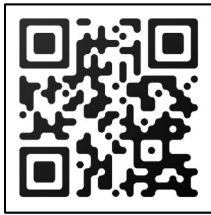
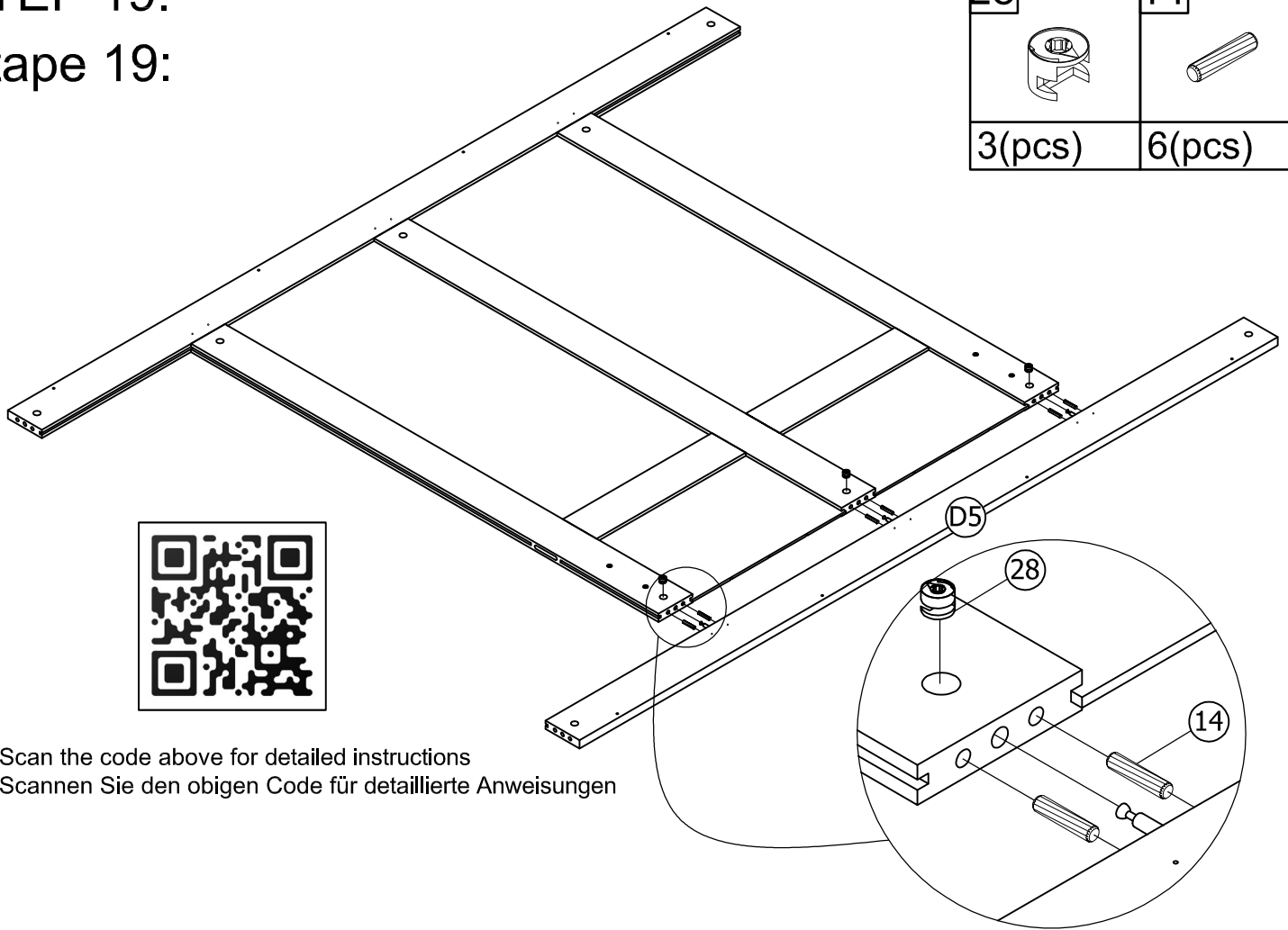


Scan the code above for detailed instructions
Scannen Sie den obigen Code für detaillierte Anweisungen

STEP 19:

Étape 19:

| | |
|---|---|
| 28 | 14 |
|  |  |
| 3(pcs) | 6(pcs) |

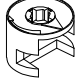
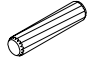


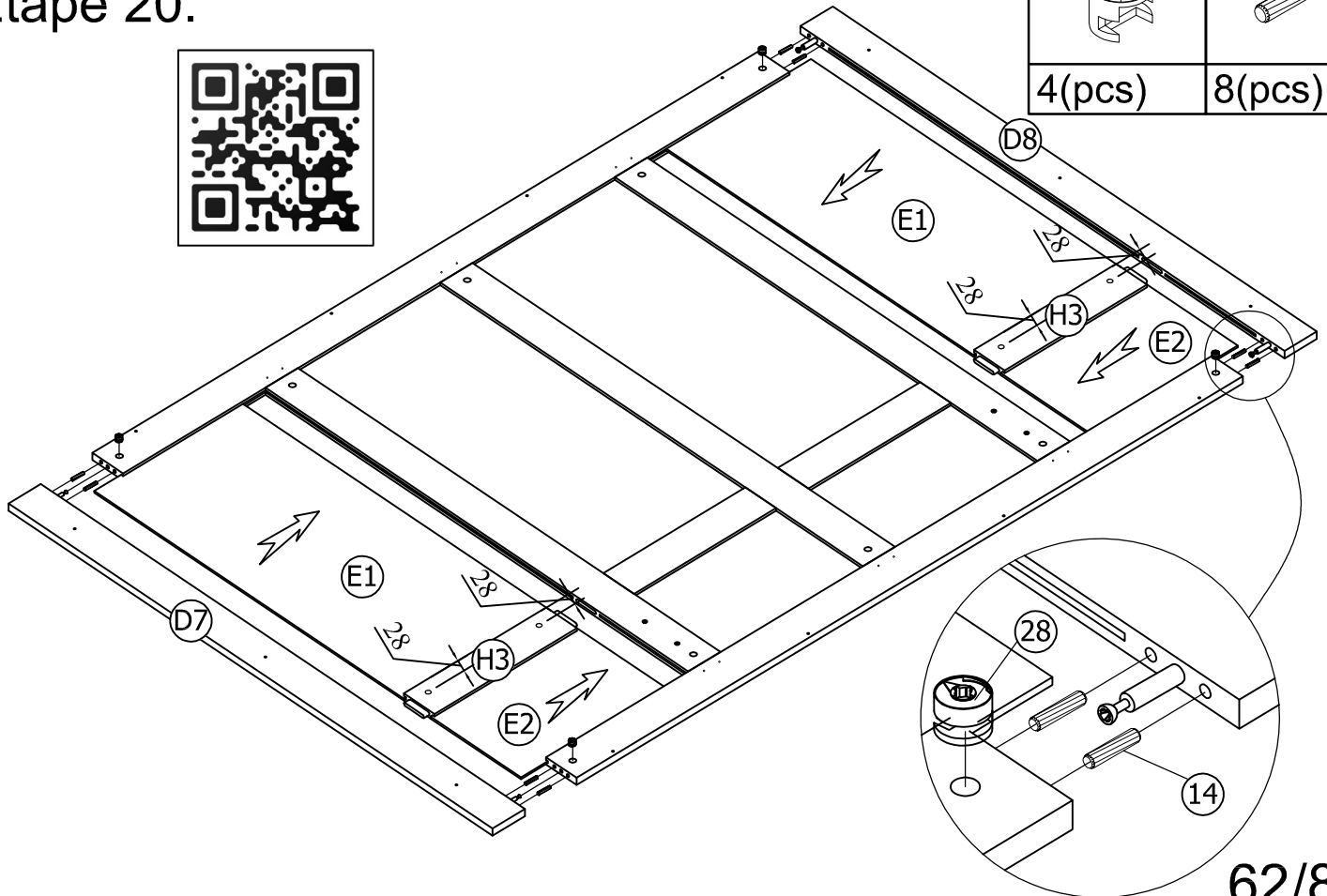
Scan the code above for detailed instructions
Scannen Sie den obigen Code für detaillierte Anweisungen

STEP 20:

Étape 20:

Scan the code above for detailed instructions
Scannen Sie den obigen Code für detaillierte Anweisungen

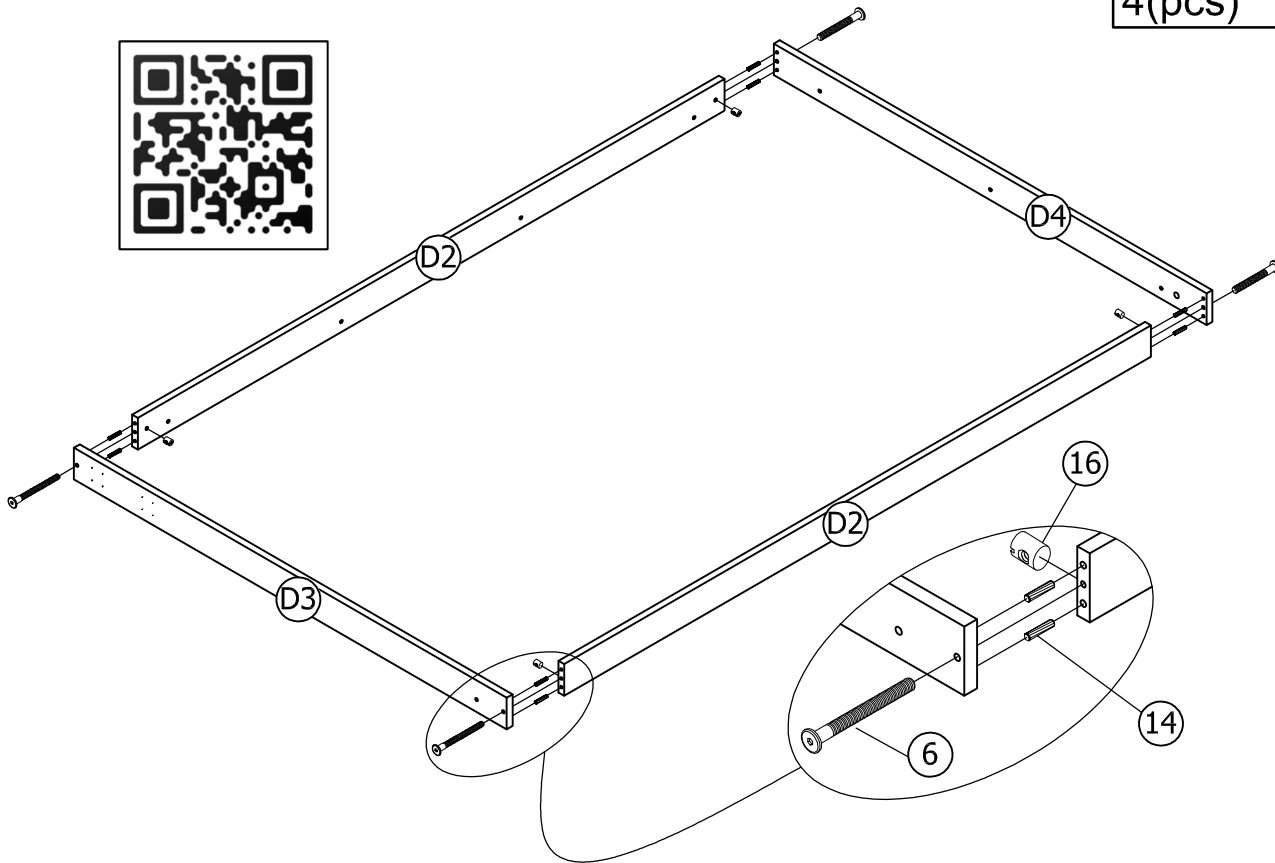
| | |
|---|---|
| 28 | 14 |
|  |  |
| 4(pcs) | 8(pcs) |



STEP 21:

Étape 21:

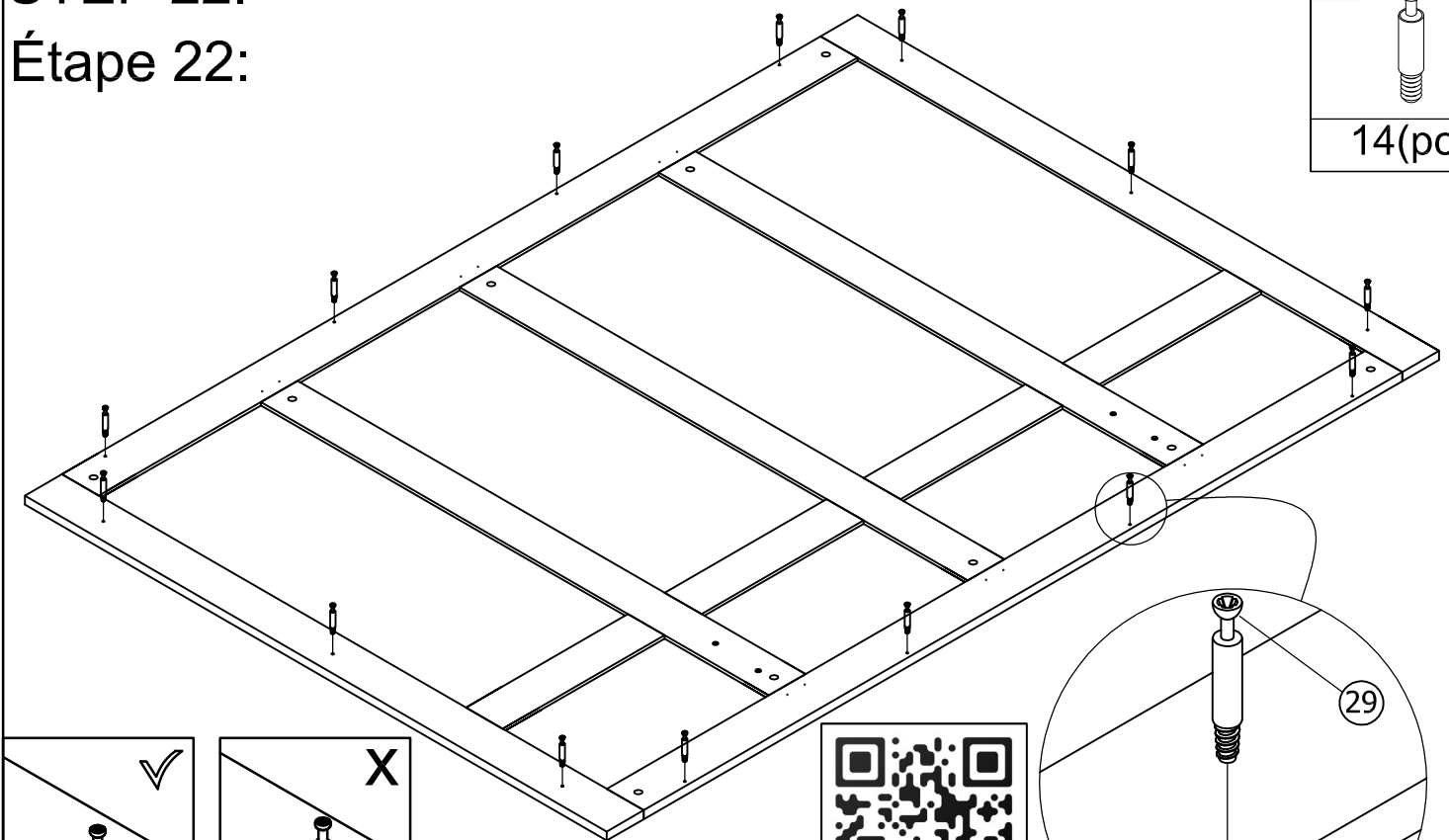
Scan the code above for detailed instructions
Scannen Sie den obigen Code für detaillierte Anweisungen



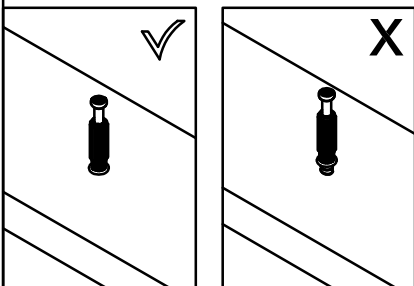
| | | | |
|--------|--|--------|--|
| 16 | | 14 | |
| 4(pcs) | | 8(pcs) | |
| | | 6 | |
| | | 4(pcs) | |

STEP 22:

Étape 22:



| | |
|---------|--|
| 29 | |
| 14(pcs) | |



Scan the code above for detailed instructions
Scannen Sie den obigen Code für detaillierte Anweisungen

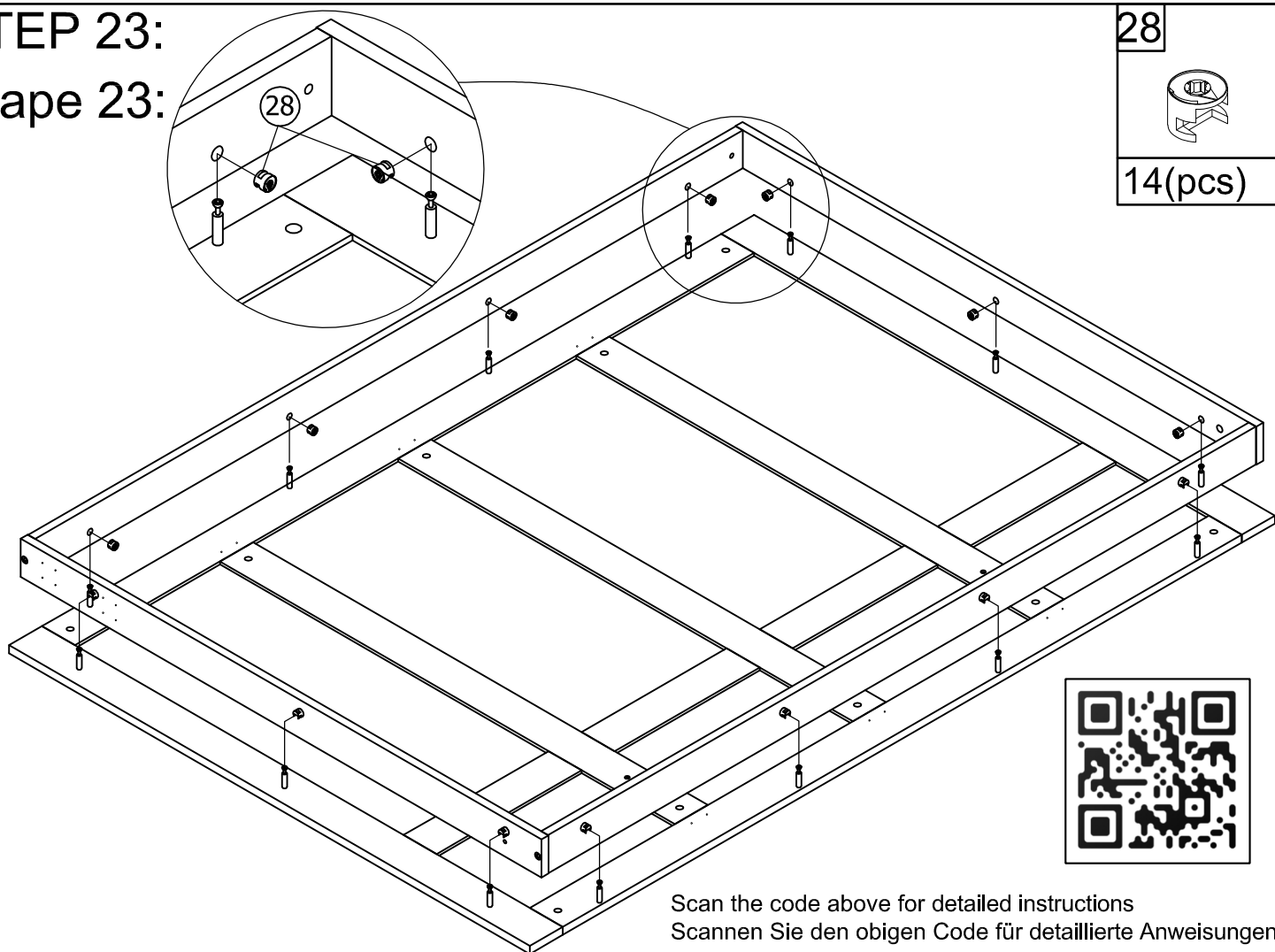
STEP 23:

Étape 23:

28



14(pcs)



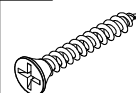
Scan the code above for detailed instructions
Scannen Sie den obigen Code für detaillierte Anweisungen

STEP 24:

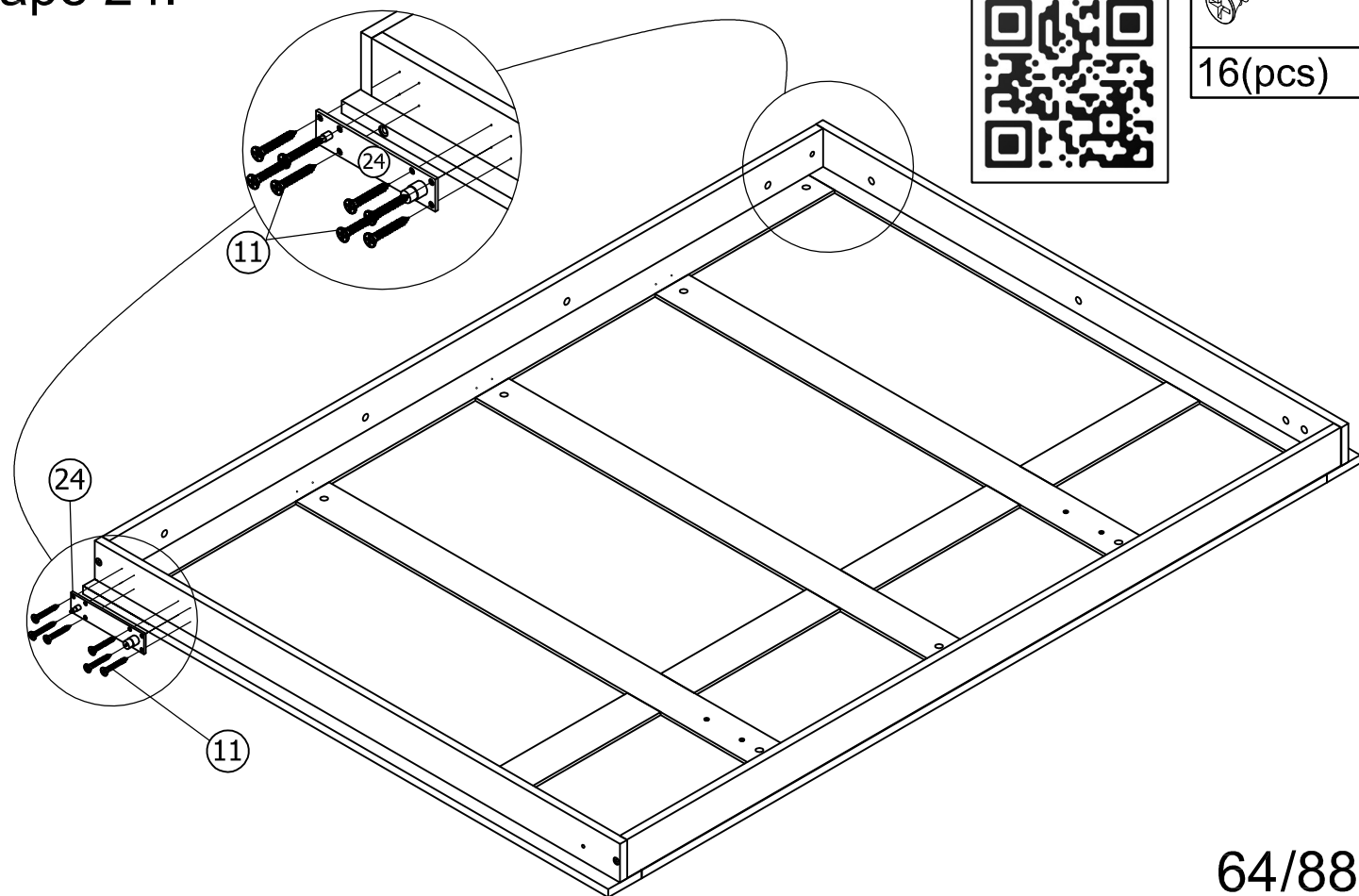
Étape 24:

Scan the code above for detailed instructions
Scannen Sie den obigen Code für detaillierte Anweisungen

11





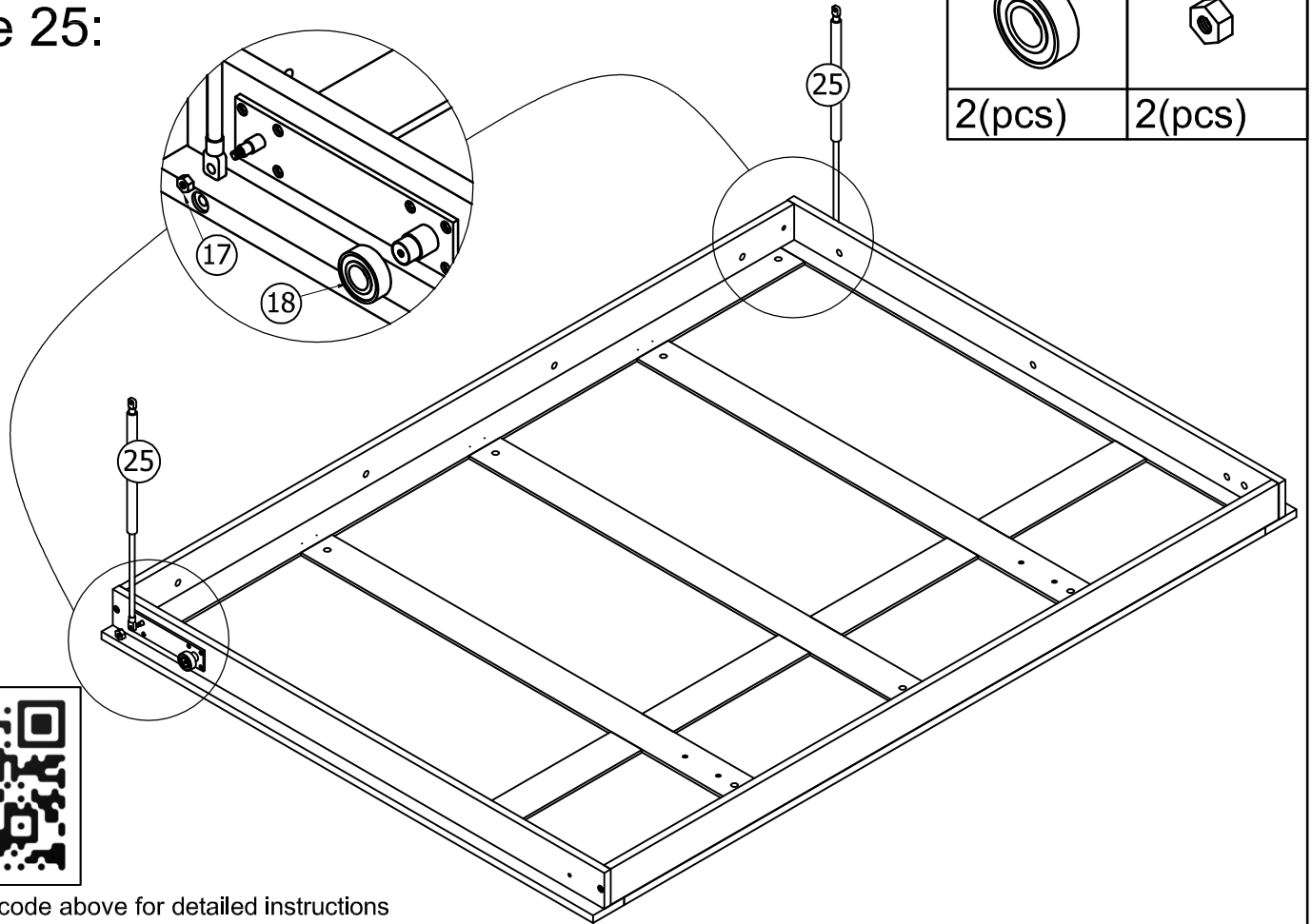
16(pcs)



STEP 25:

Étape 25:



| | |
|--|---|
| 18 | 17 |
|  |  |
| 2(pcs) | 2(pcs) |

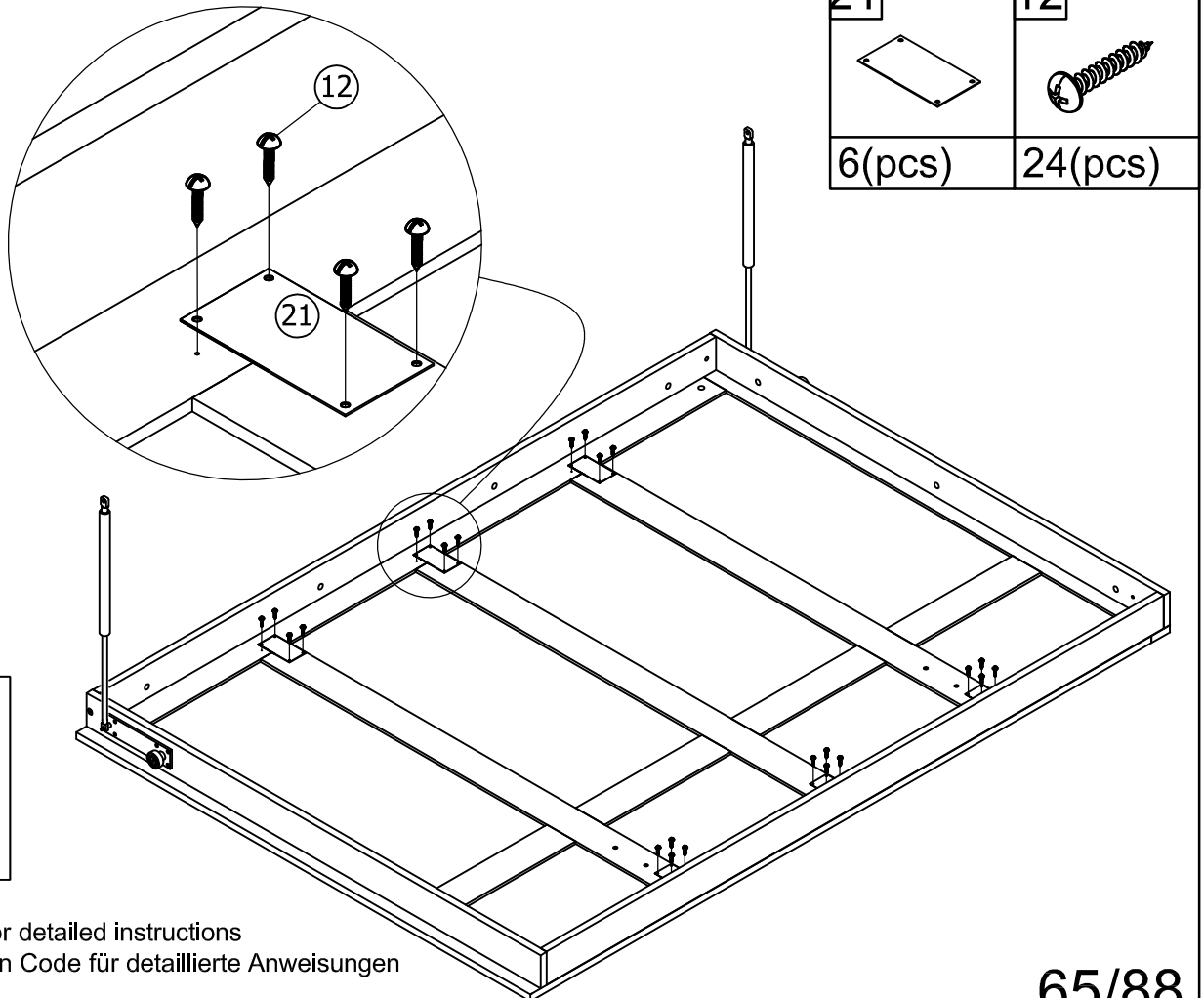


Scan the code above for detailed instructions
Scannen Sie den obigen Code für detaillierte Anweisungen

STEP 26:

Étape 26:

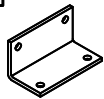

| | |
|---|---|
| 21 | 12 |
|  |  |
| 6(pcs) | 24(pcs) |

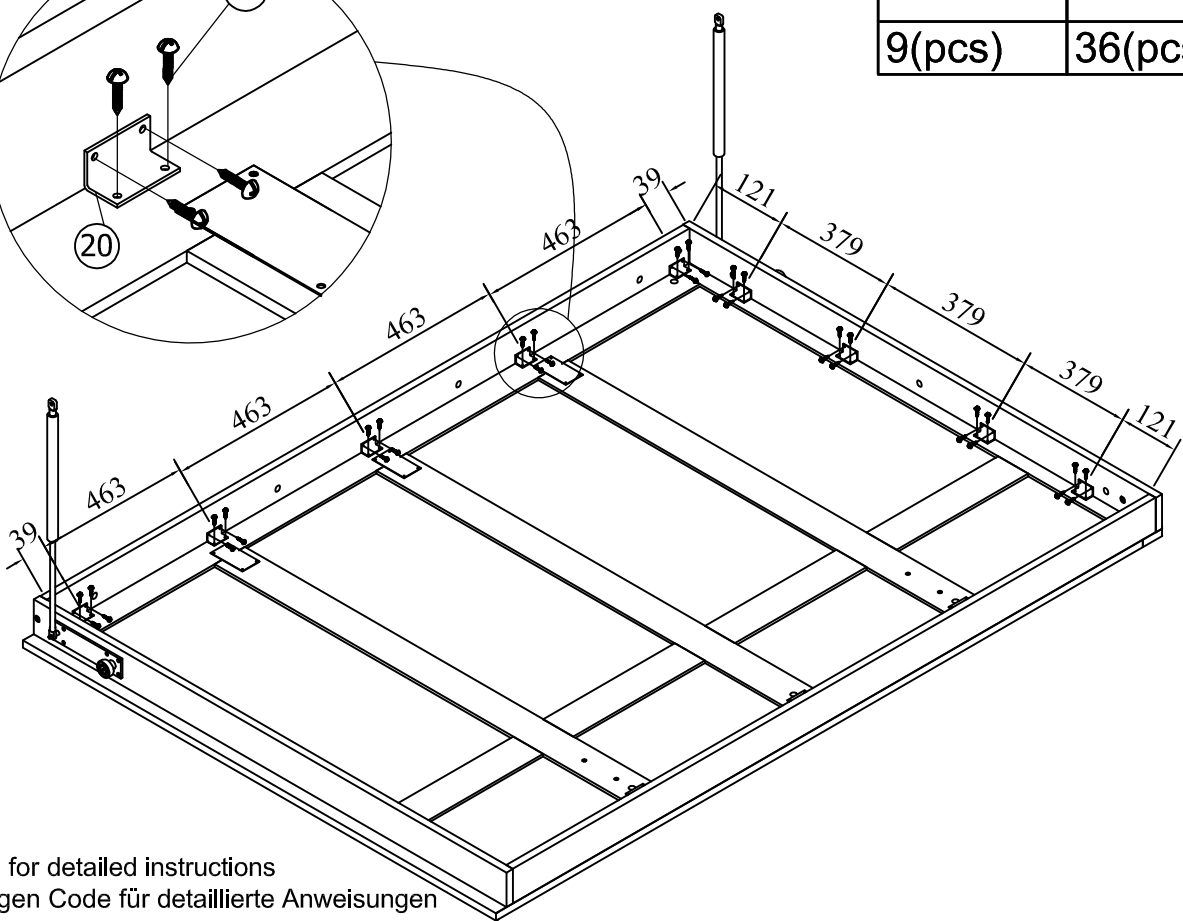
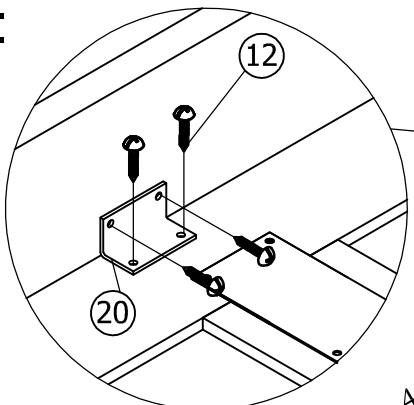


Scan the code above for detailed instructions
Scannen Sie den obigen Code für detaillierte Anweisungen

STEP 27:

Étape 27:

| | |
|--|---|
| 20 | 12 |
|  |  |
| 9(pcs) | 36(pcs) |

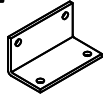



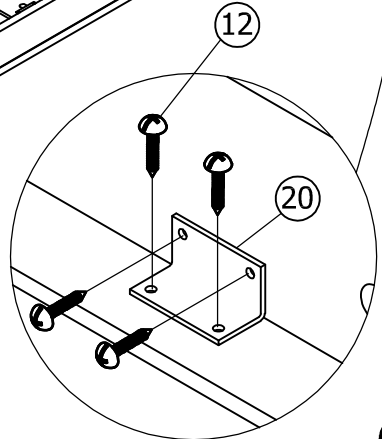
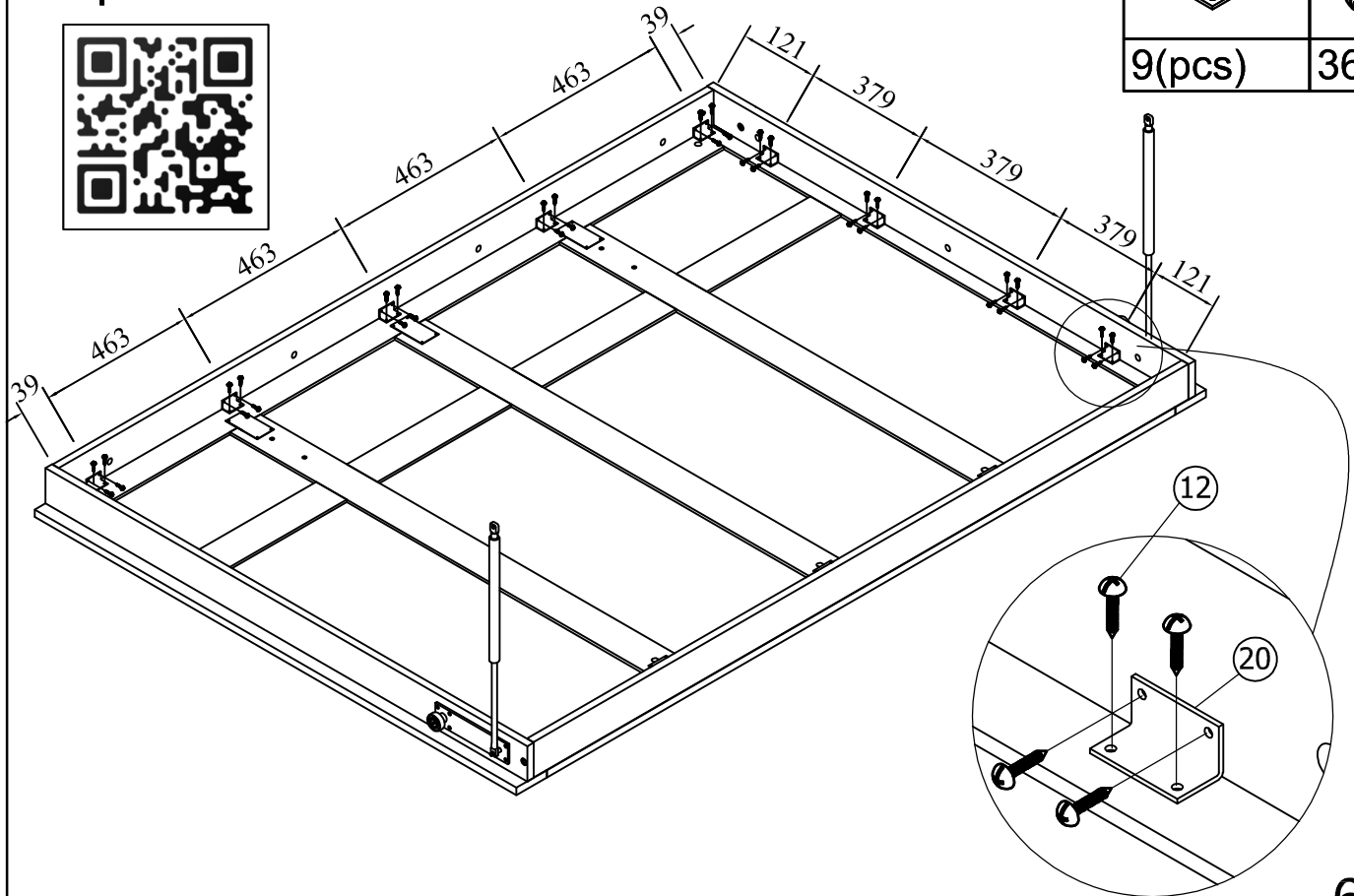
Scan the code above for detailed instructions
 Scannen Sie den obigen Code für detaillierte Anweisungen

STEP 28:

Étape 28:

Scan the code above for detailed instructions
 Scannen Sie den obigen Code für detaillierte Anweisungen

| | |
|---|---|
| 20 | 12 |
|  |  |
| 9(pcs) | 36(pcs) |

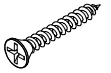


STEP 29:

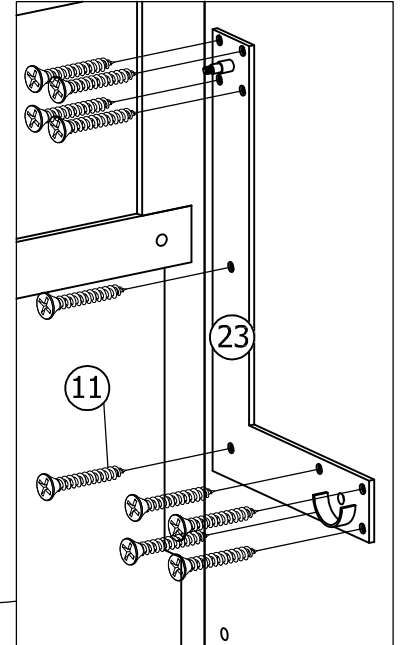
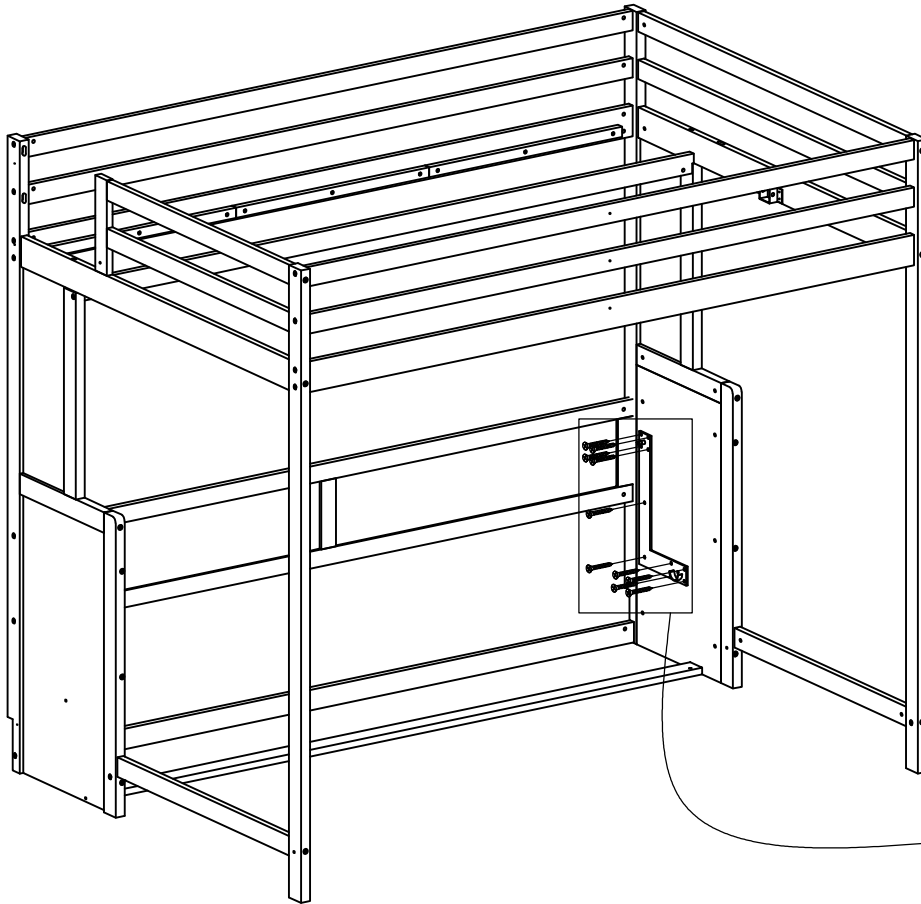
Scan the code above for detailed instructions
Scannen Sie den obigen Code für detaillierte Anweisungen

Étape 29:

11



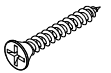
10(pcs)



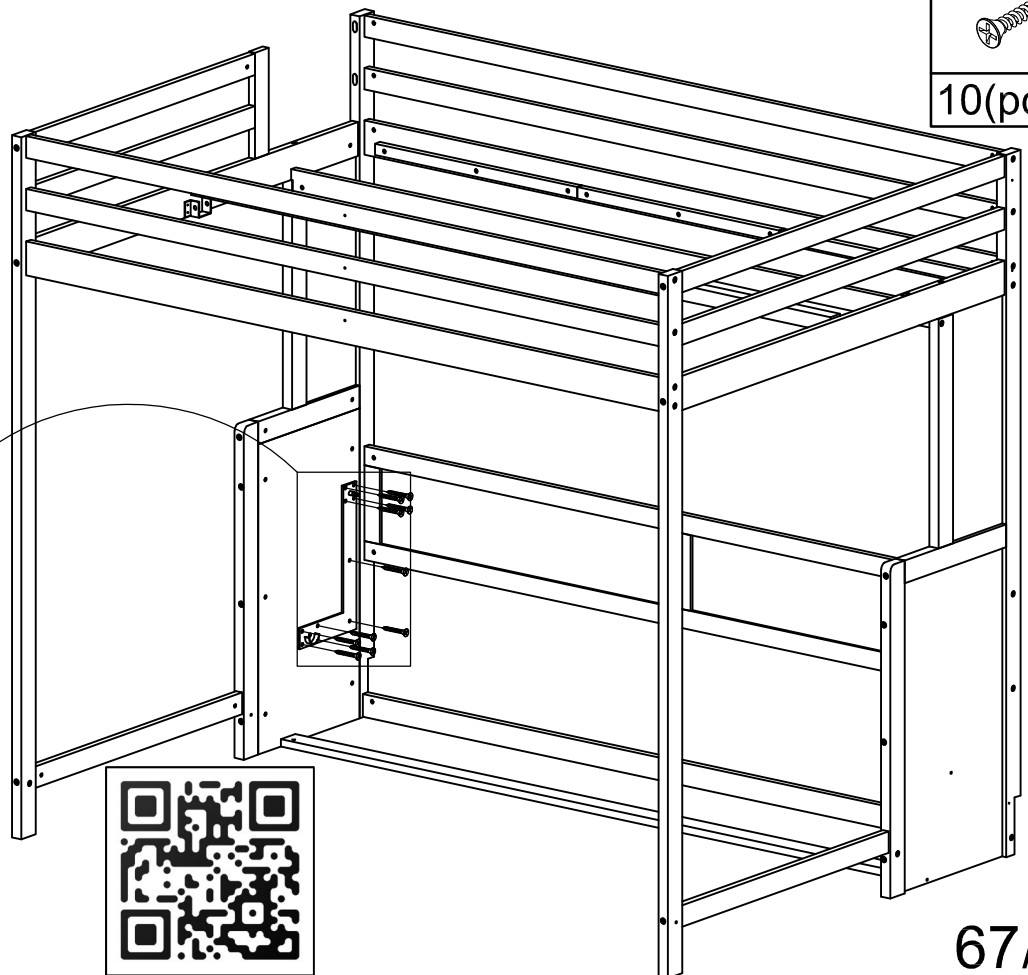
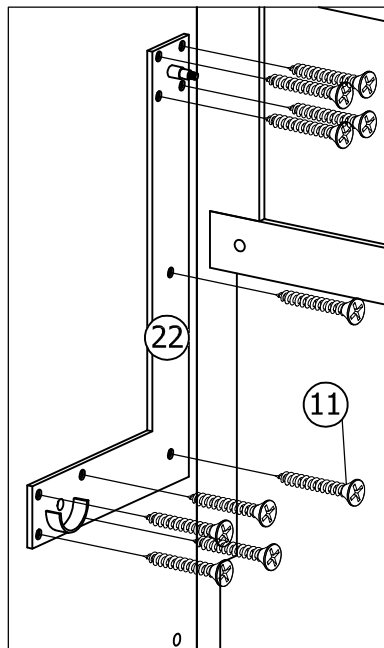
STEP 30:

Étape 30:

11



10(pcs)



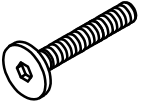
STEP 31:

Étape 31:

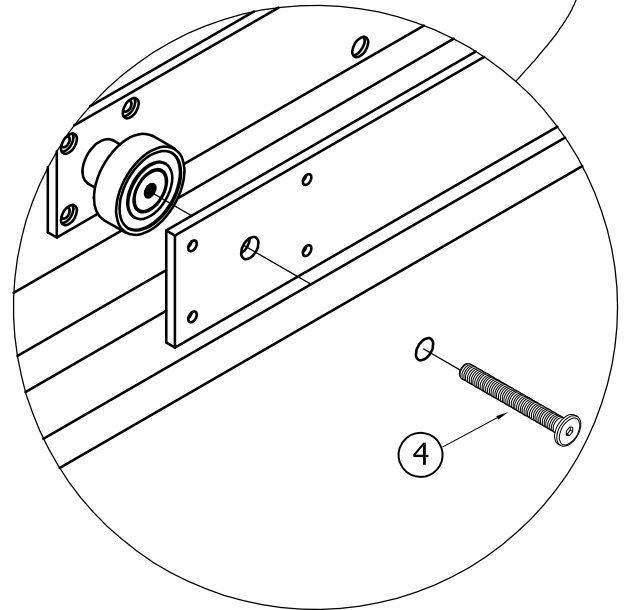
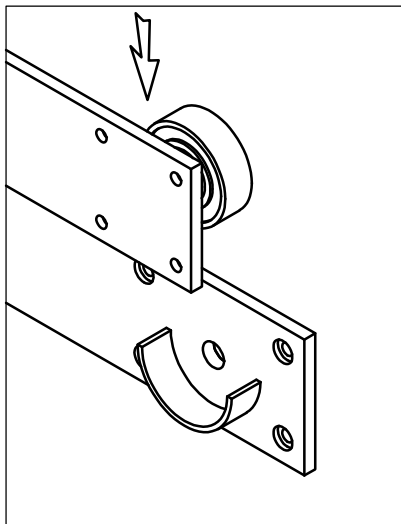
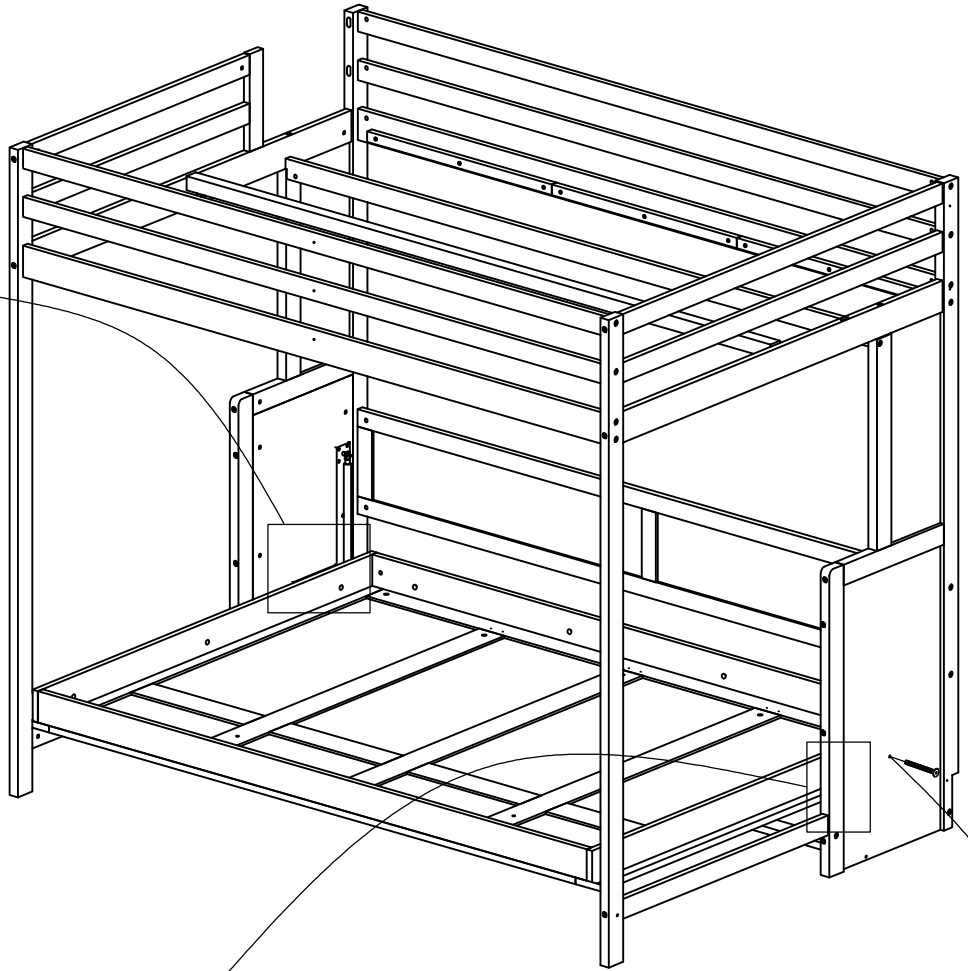
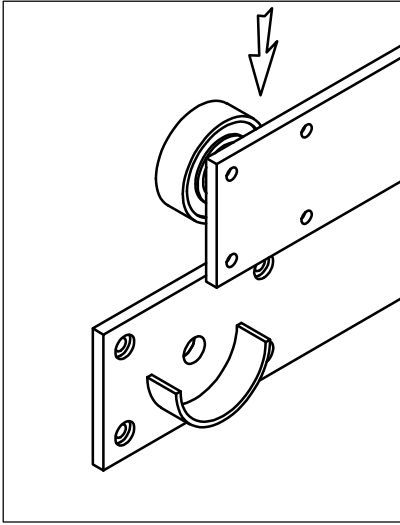


Scan the code above for detailed instructions
Scannen Sie den obigen Code für detaillierte Anweisungen

4



2(pcs)



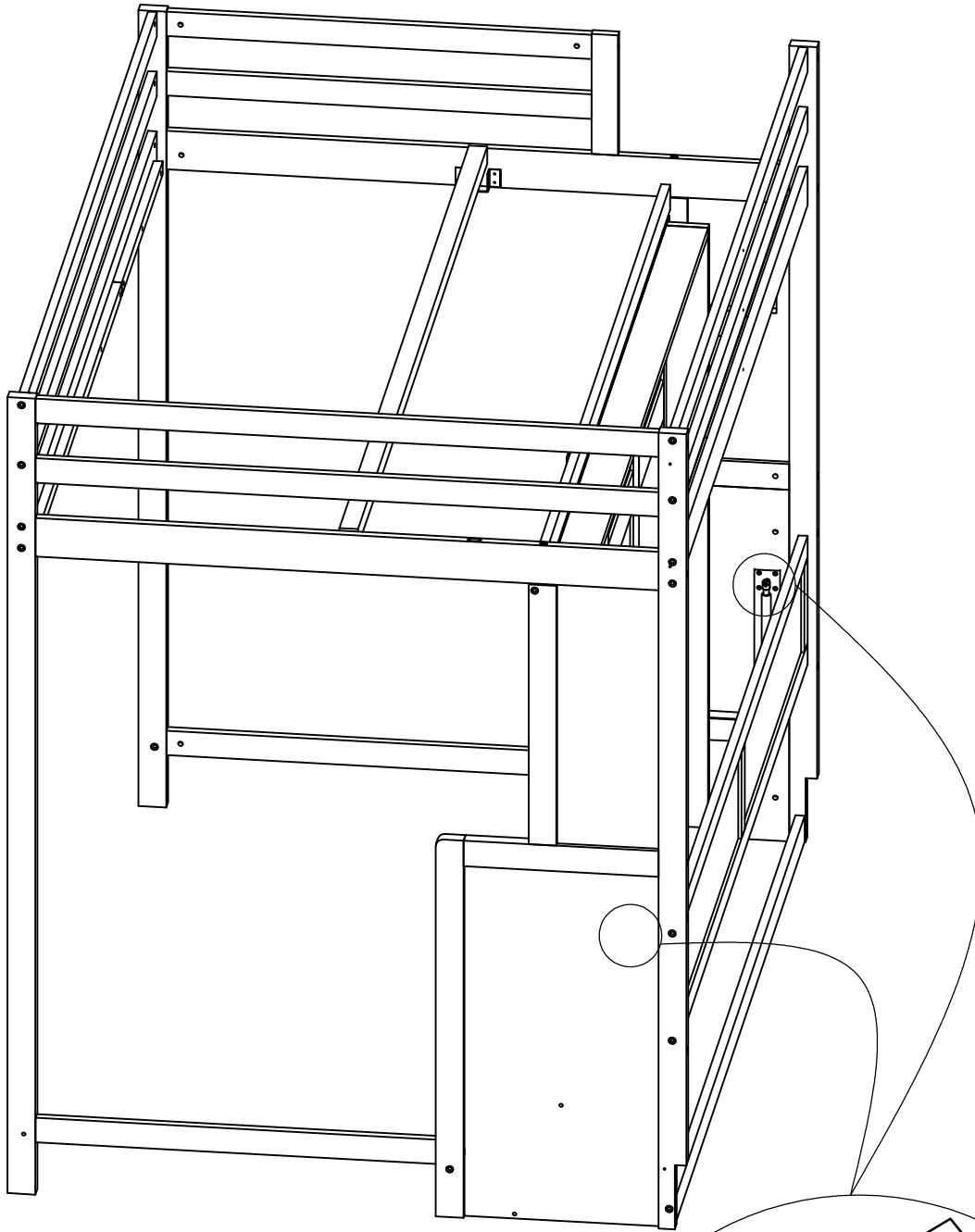
STEP 32:

Étape 32:

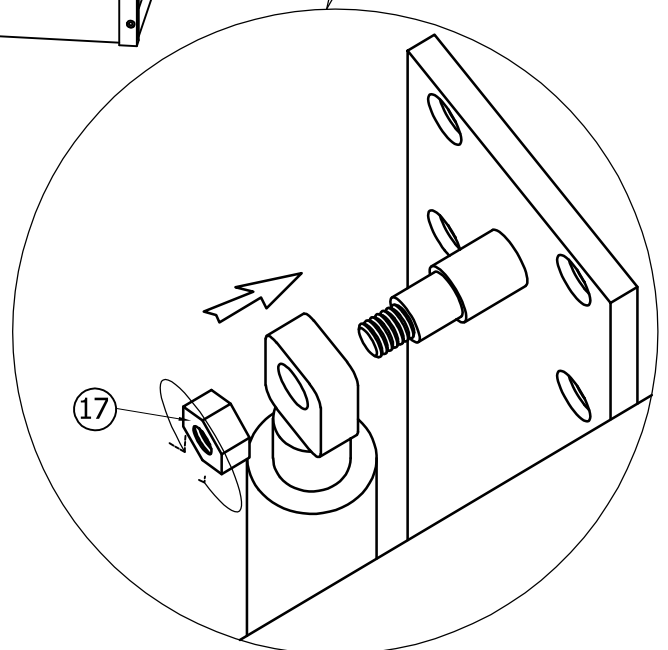
17



2(pc)

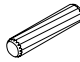
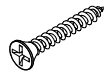


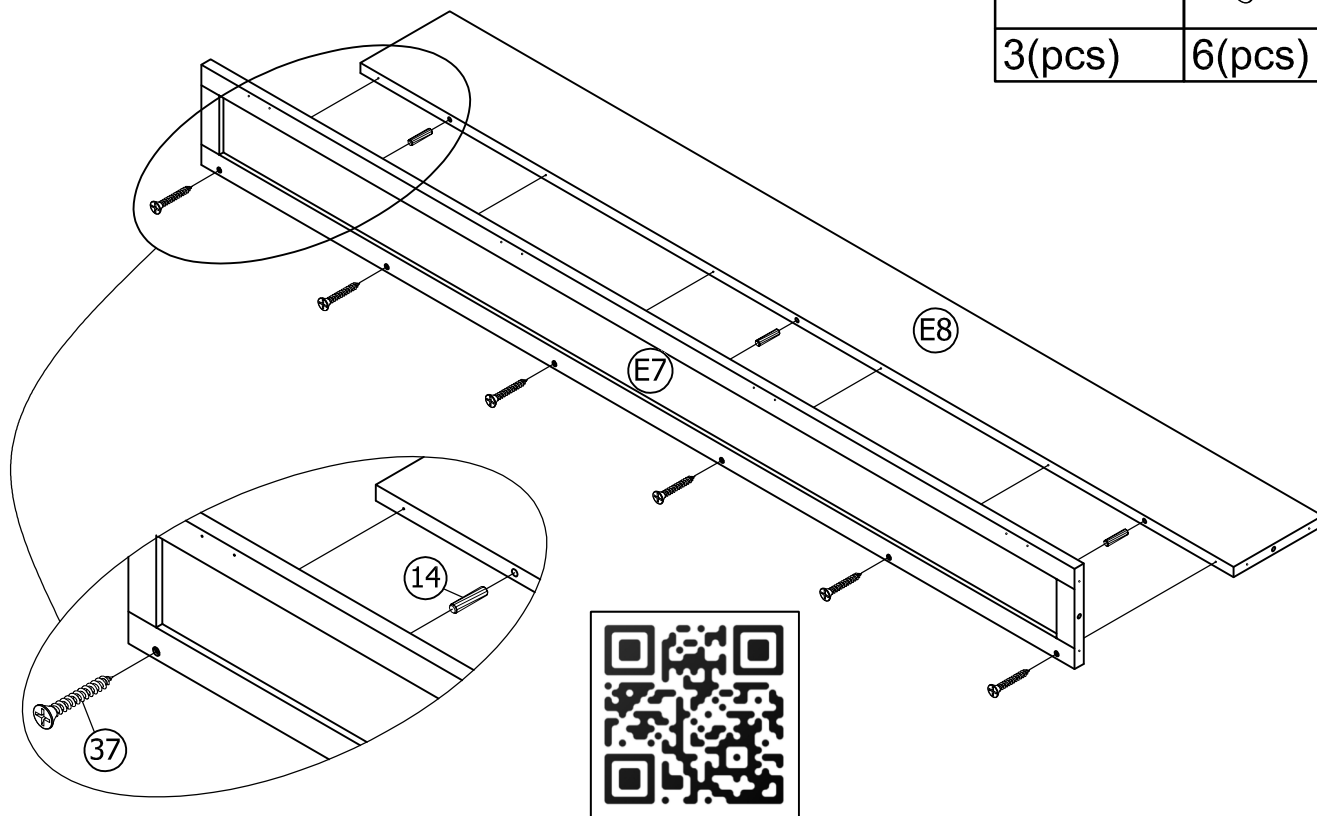
Scan the code above for detailed instructions
Scannen Sie den obigen Code für detaillierte Anweisungen



STEP 33:

Étape 33:

| | |
|---|---|
| 14 | 37 |
|  |  |
| 3(pcs) | 6(pcs) |

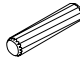
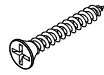
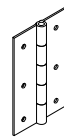
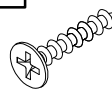


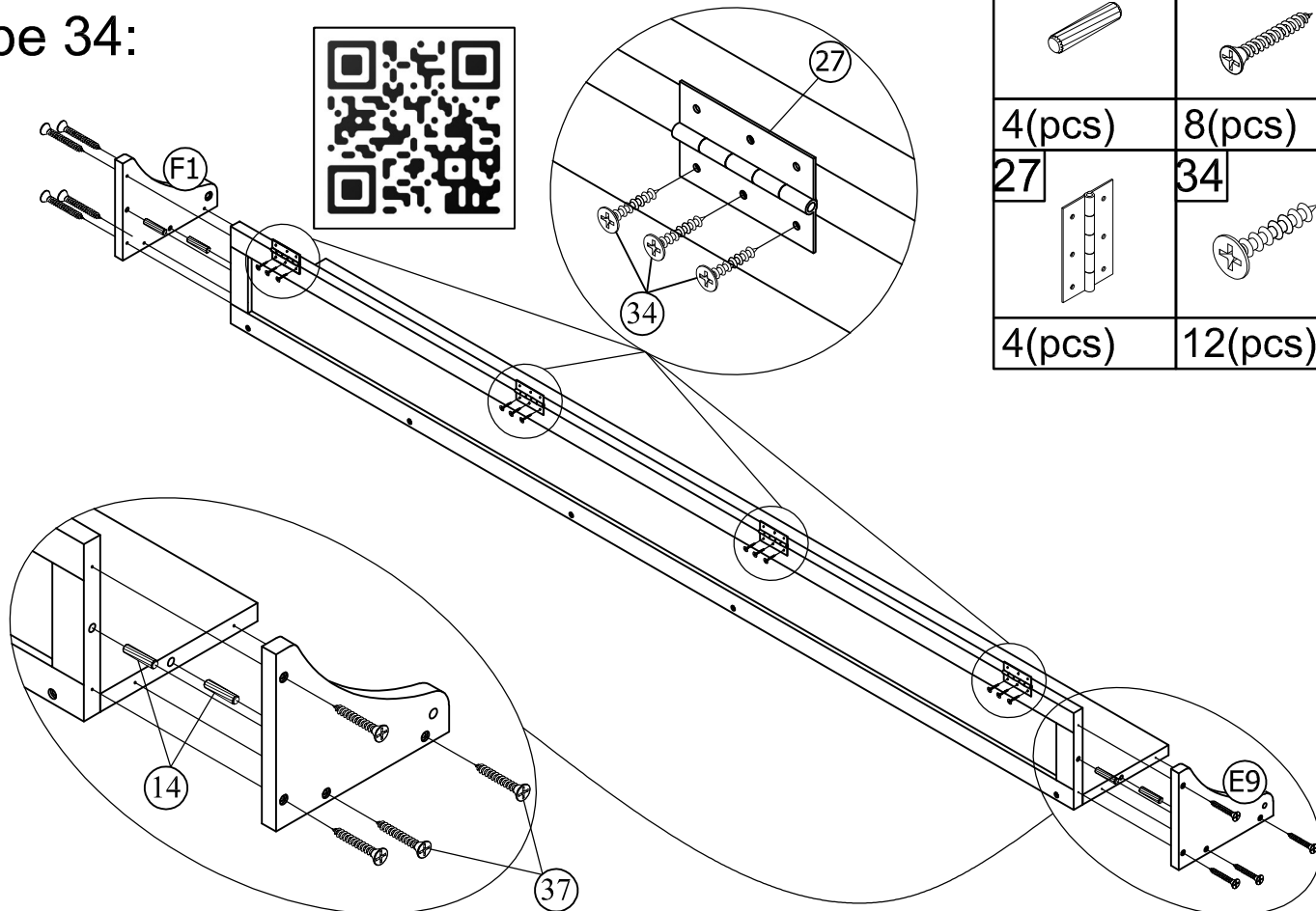
Scan the code above for detailed instructions
 Scannen Sie den obigen Code für detaillierte Anweisungen

STEP 34:

Scan the code above for detailed instructions
 Scannen Sie den obigen Code für detaillierte Anweisungen

Étape 34:

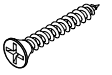
| | |
|---|---|
| 14 | 37 |
|  |  |
| 4(pcs) | 8(pcs) |
| 27 | 34 |
|  |  |
| 4(pcs) | 12(pcs) |



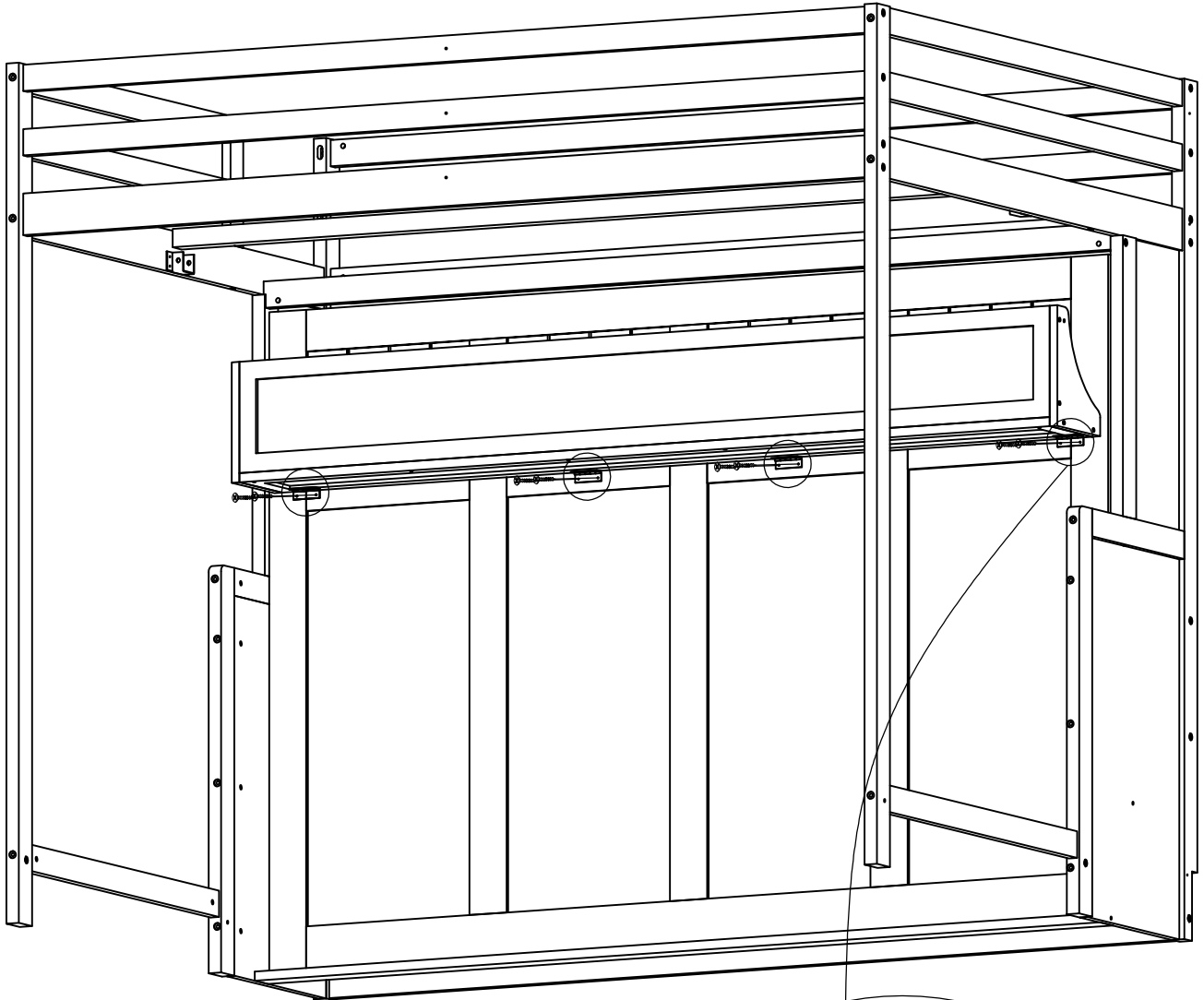
STEP 35:

Étape 35:

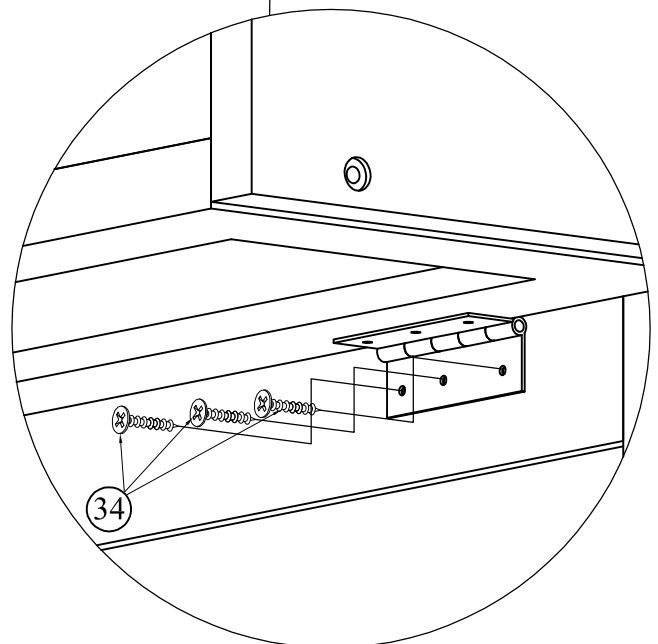
34



12(pcs)



Scan the code above for detailed instructions
Scannen Sie den obigen Code für detaillierte Anweisungen



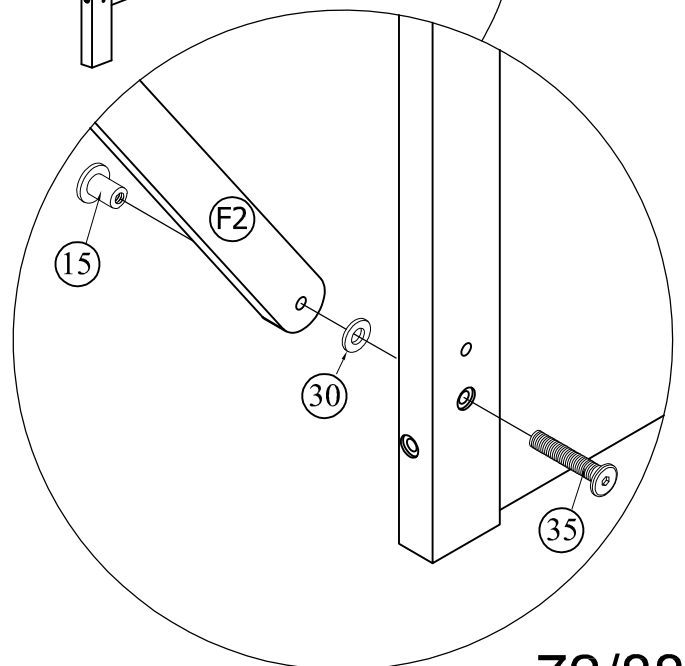
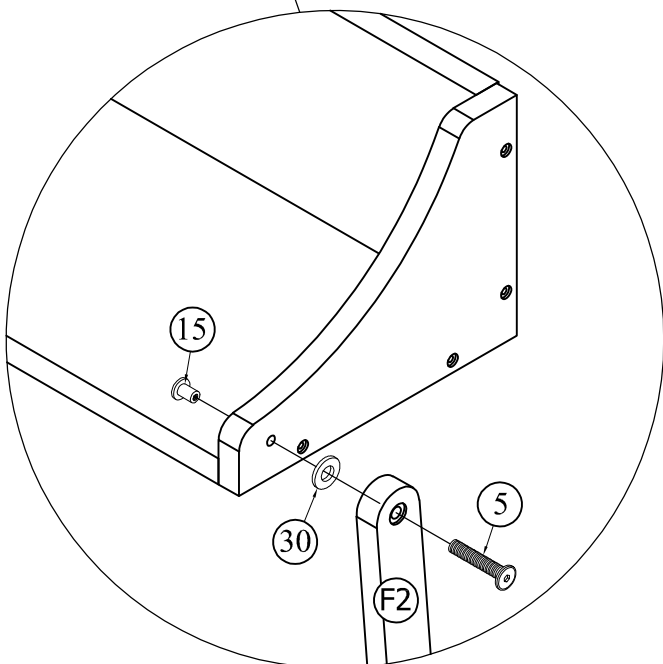
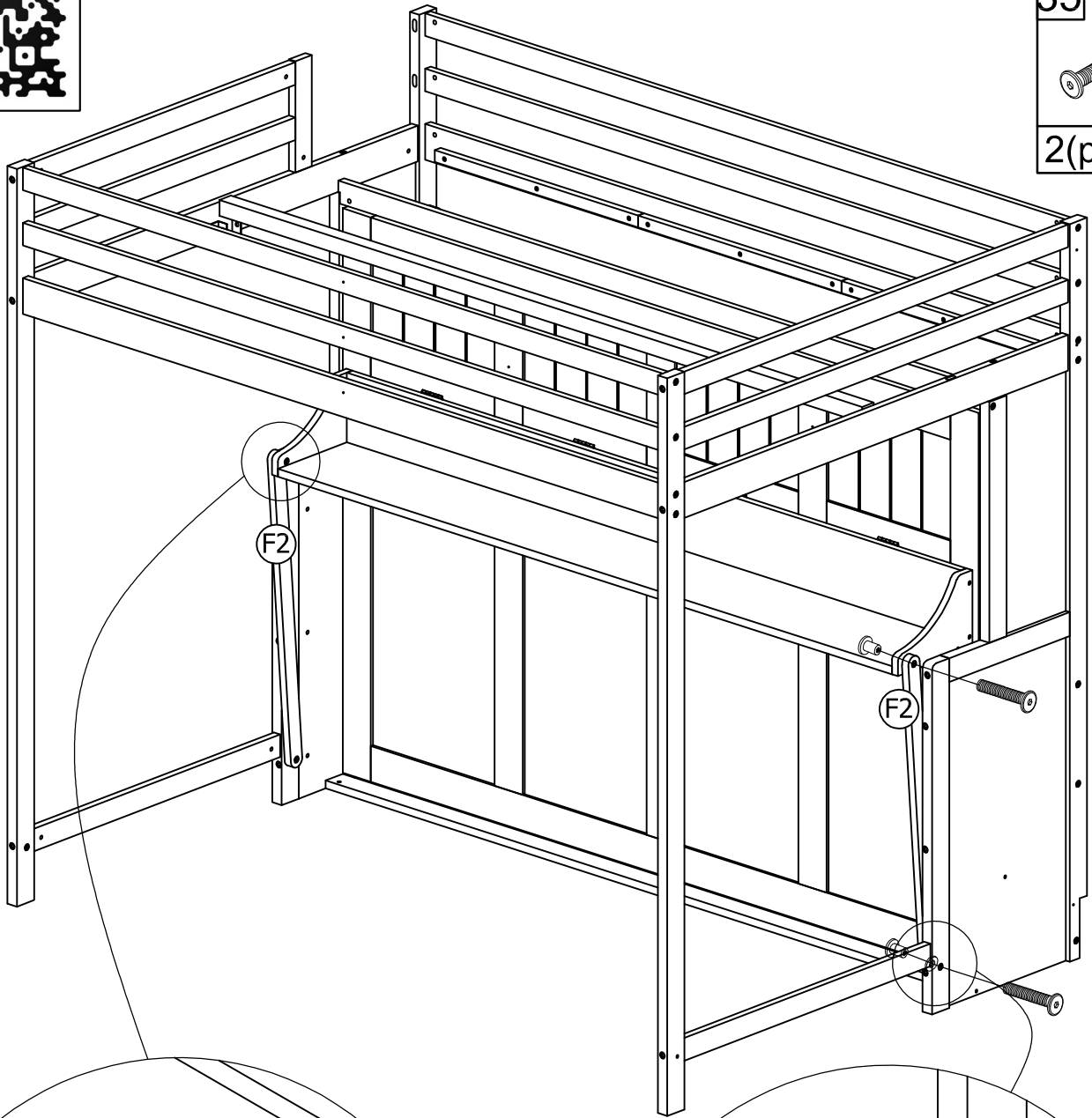
STEP 36:

Étape 36:



Scan the code above for detailed instructions
Scannen Sie den obigen Code für detaillierte Anweisungen

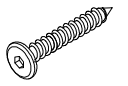
| | | |
|--------|--------|--------|
| 30 | 15 | 5 |
| | | |
| 4(pcs) | 4(pcs) | 2(pcs) |
| | | 35 |
| | | |
| | | 2(pcs) |



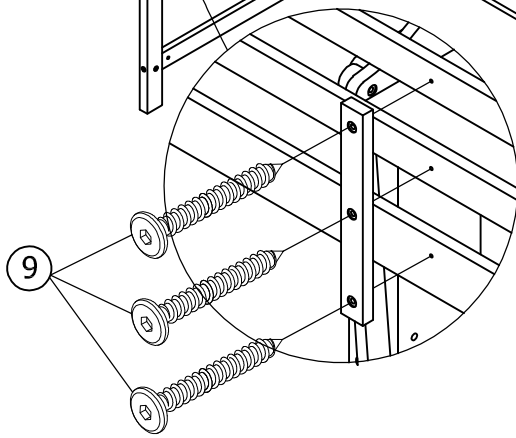
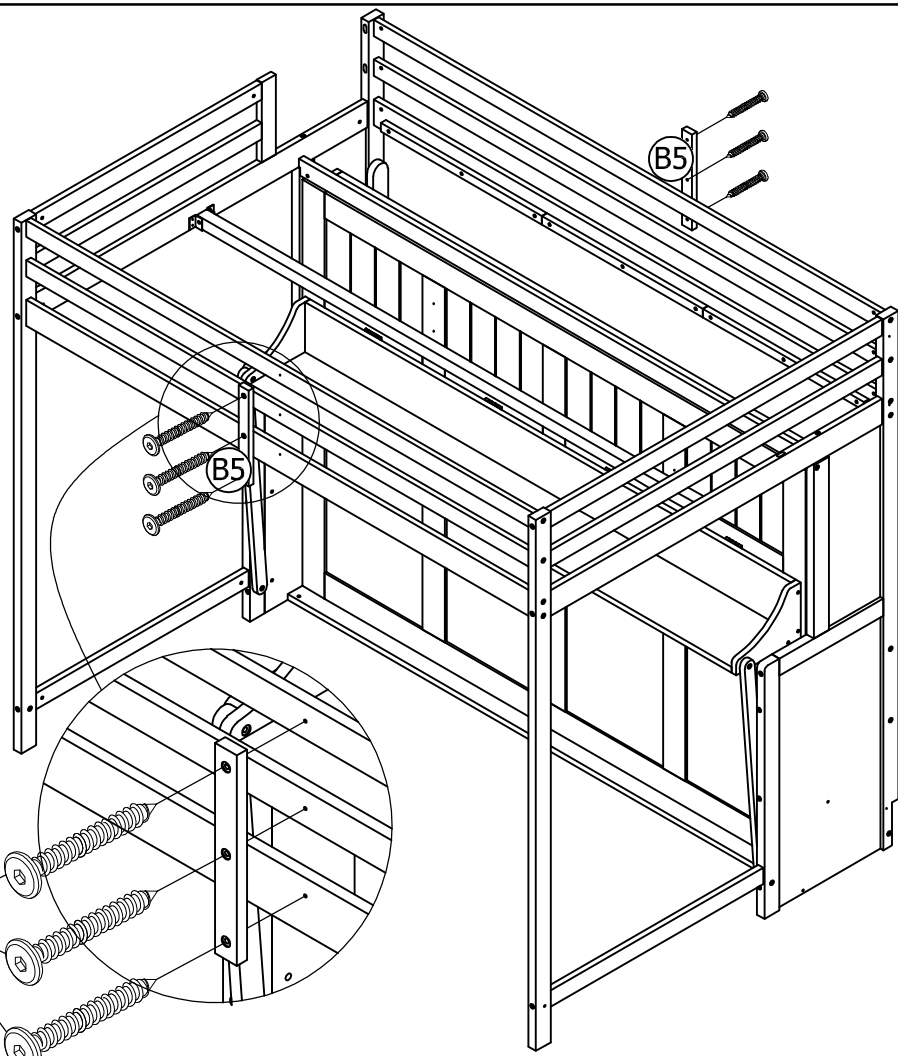
STEP 37:

Étape 37:

9



6(pcs)



STEP 38:

Étape 38:

30



2(pcs)

15

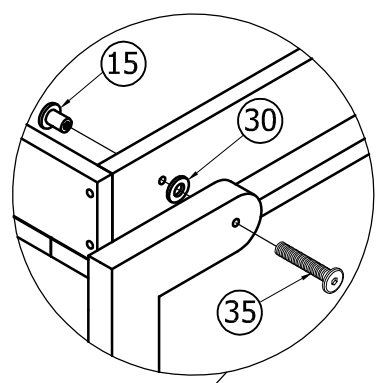
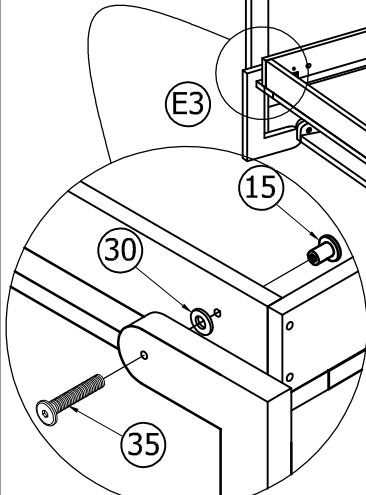
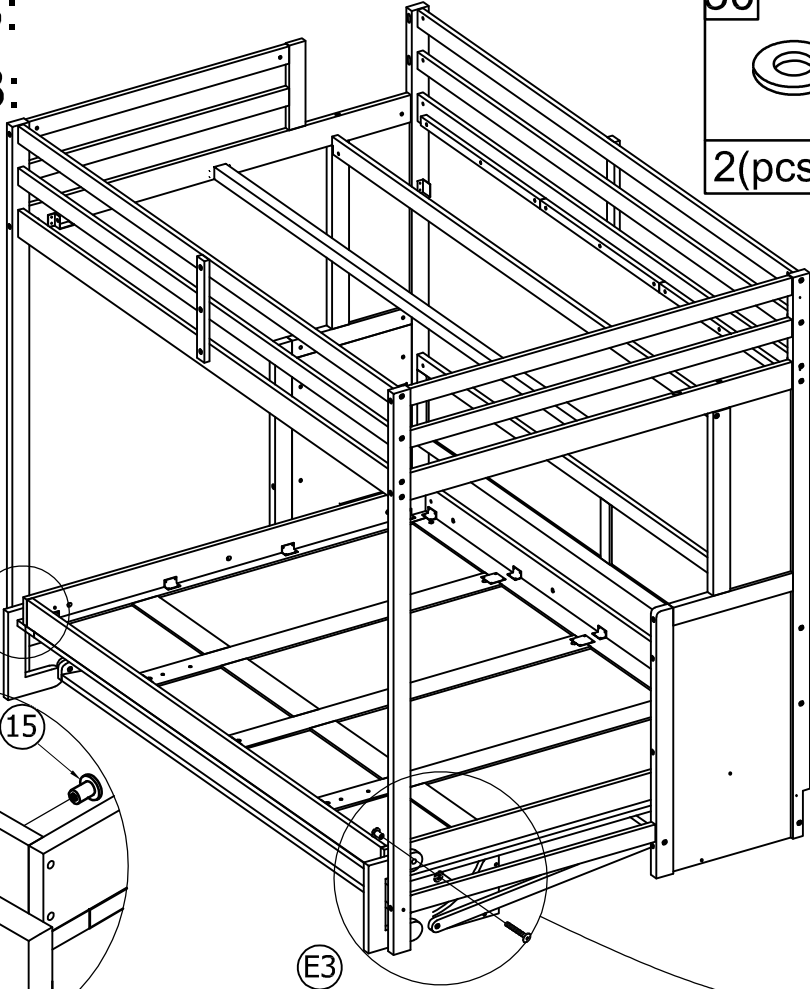


2(pcs)

35

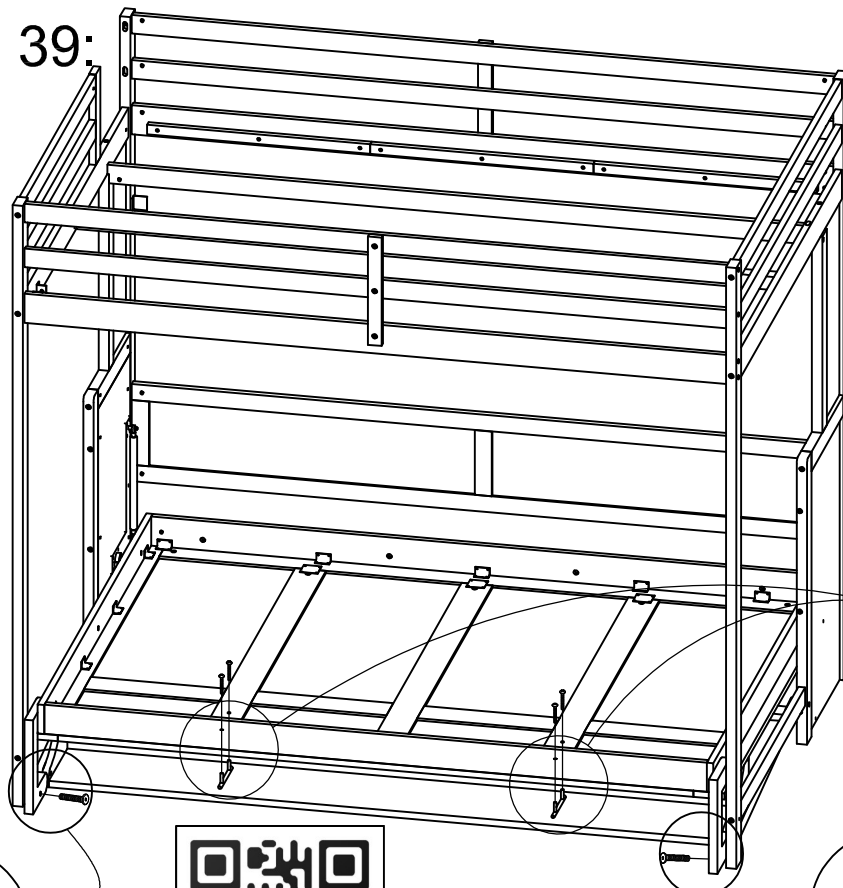


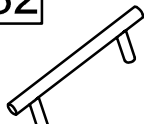

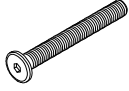
2(pcs)

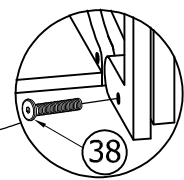
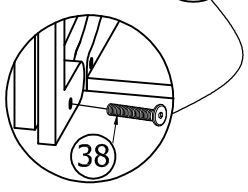
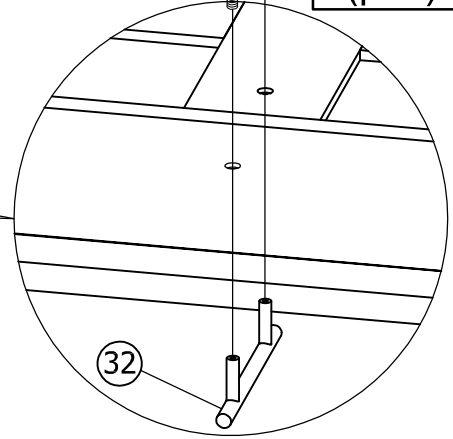


STEP 39:

Étape 39:



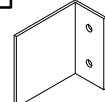
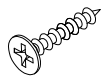
| | |
|--|---|
| 32 | 31 |
|  |  |
| 2(pcs) | 4(pcs) |
| | 38 |
| |  |
| | 2(pcs) |

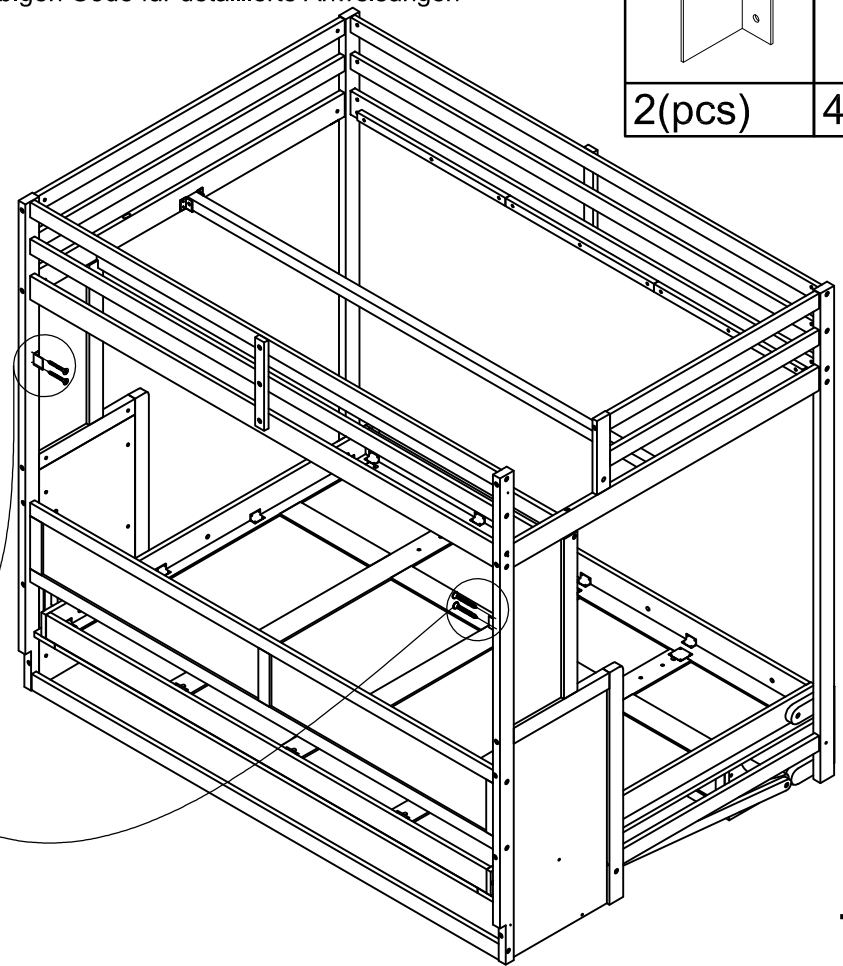
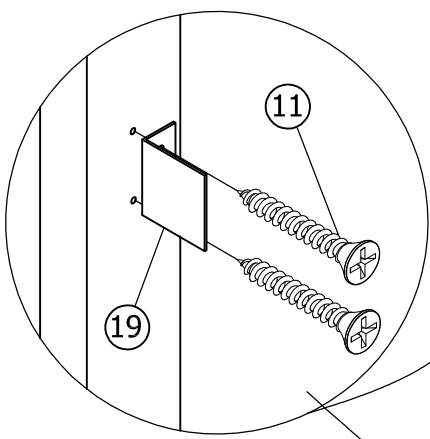
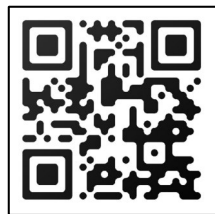


STEP 40:

Étape 40:

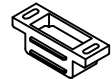
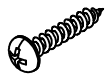
Scan the code above for detailed instructions
Scannen Sie den obigen Code für detaillierte Anweisungen

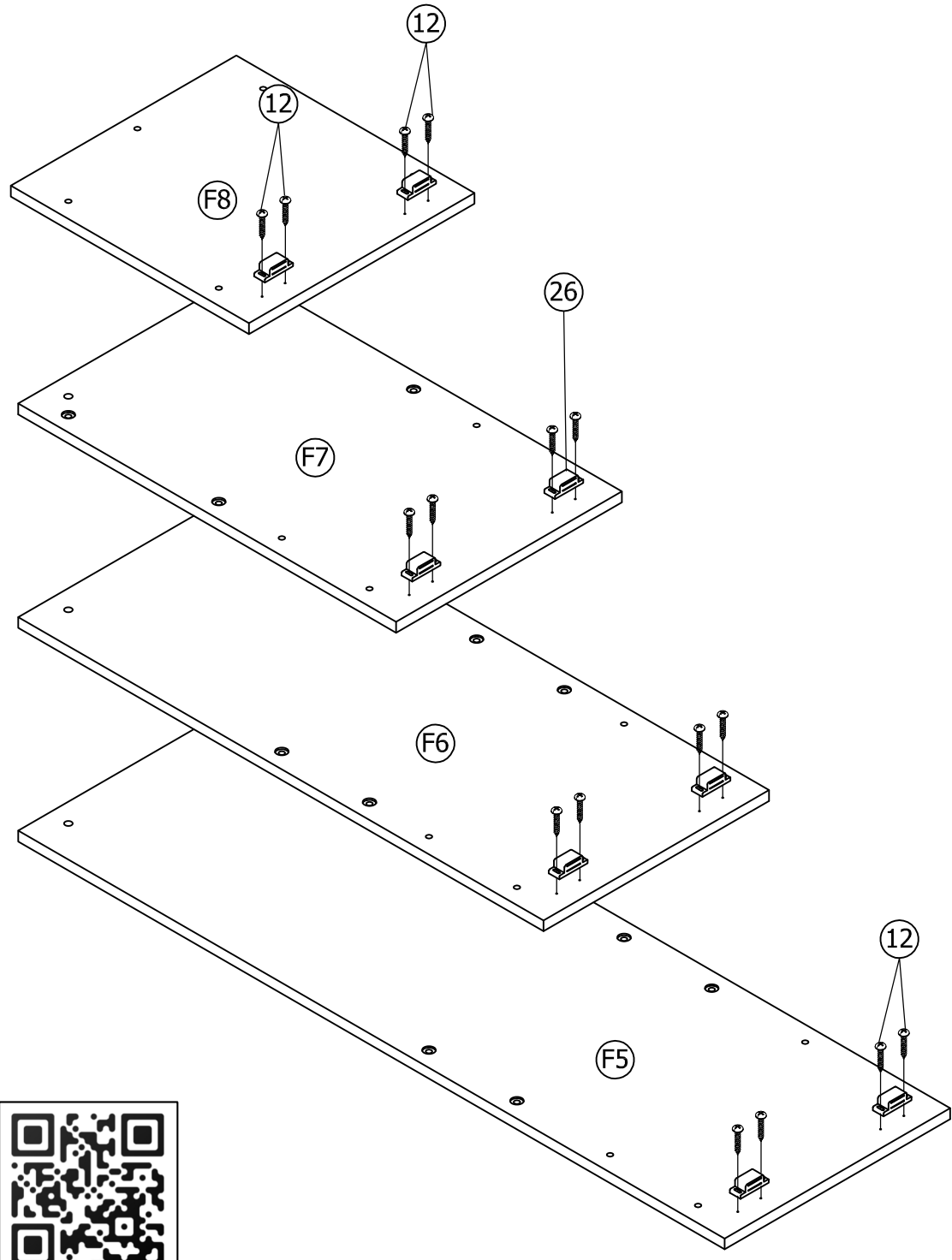
| | |
|---|---|
| 19 | 11 |
|  |  |
| 2(pcs) | 4(pcs) |



STEP 41:

Étape 41:

| | |
|---|---|
| 26 | 12 |
|  |  |
| 8(pcs) | 16(pcs) |

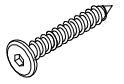


Scan the code above for detailed instructions
Scannen Sie den obigen Code für detaillierte Anweisungen

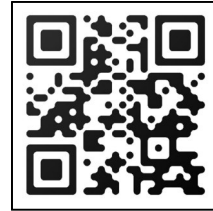
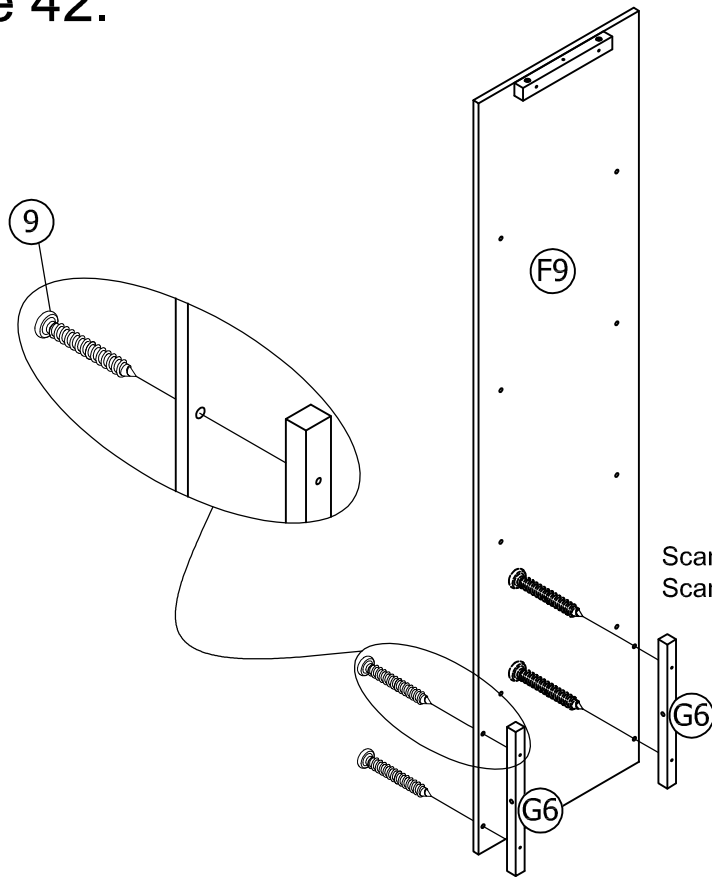
STEP 42:

Étape 42:

9



4(pcs)



Scan the code above for detailed instructions
Scannen Sie den obigen Code für detaillierte Anweisungen

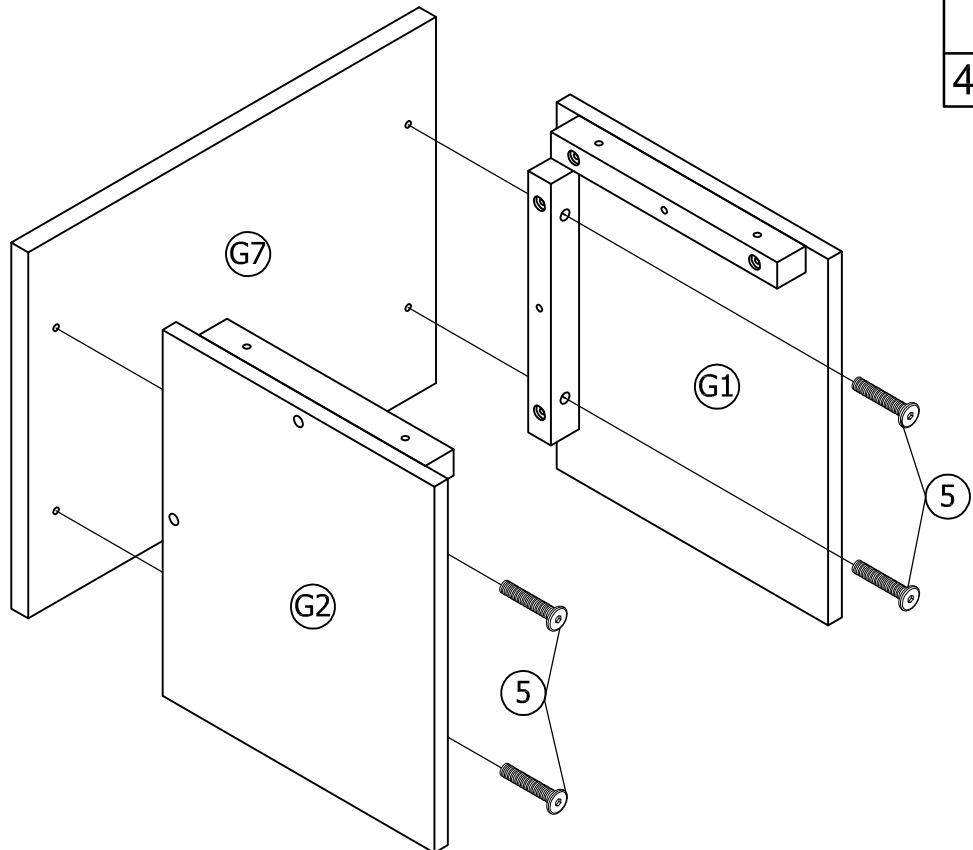
STEP 43:

Étape 43:

5





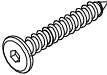
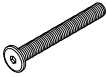
4(pcs)

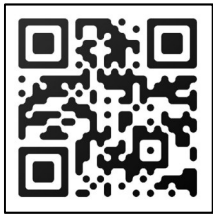
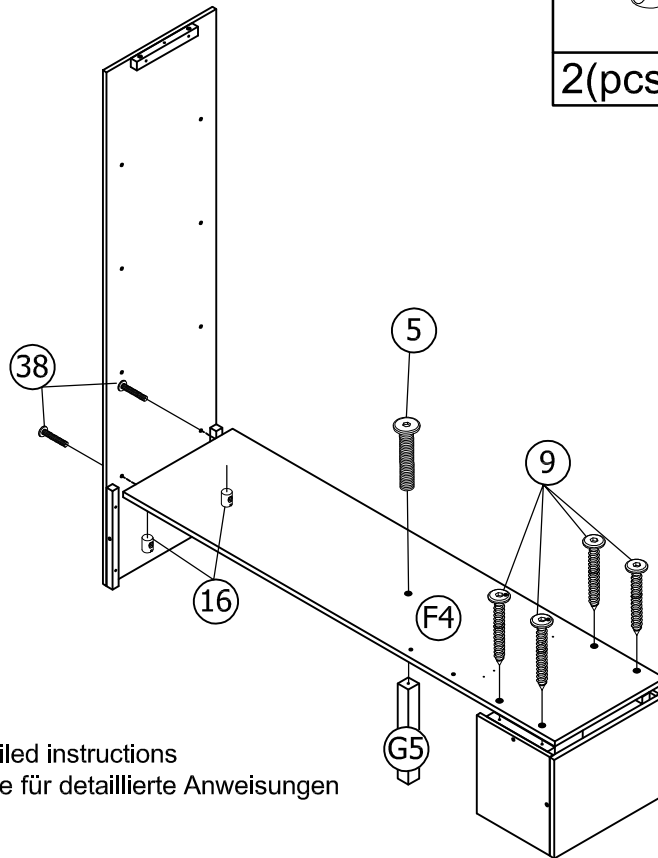


Scan the code above for detailed instructions
Scannen Sie den obigen Code für detaillierte Anweisungen

STEP 44:

Étape 44:

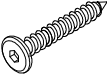
| | | |
|---|---|---|
| 16 | 5 | 9 |
|  |  |  |
| 2(pcs) | 1(pcs) | 4(pcs) |
| | | 38 |
| | |  |
| | | 2(pcs) |

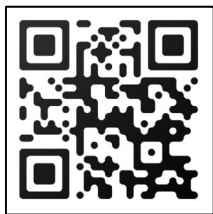
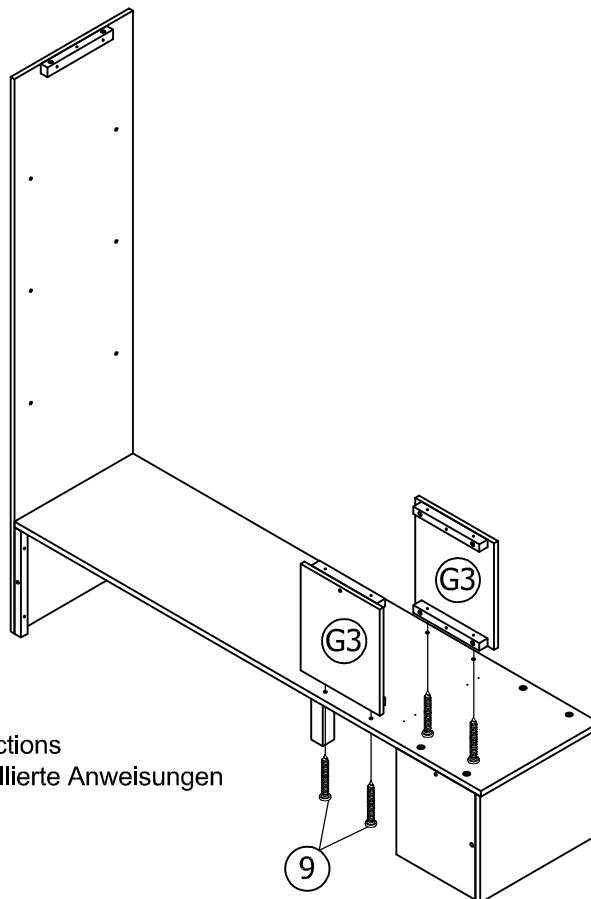


Scan the code above for detailed instructions
 Scannen Sie den obigen Code für detaillierte Anweisungen

STEP 45:

Étape 45:




| |
|---|
| 9 |
|  |
| 4(pcs) |

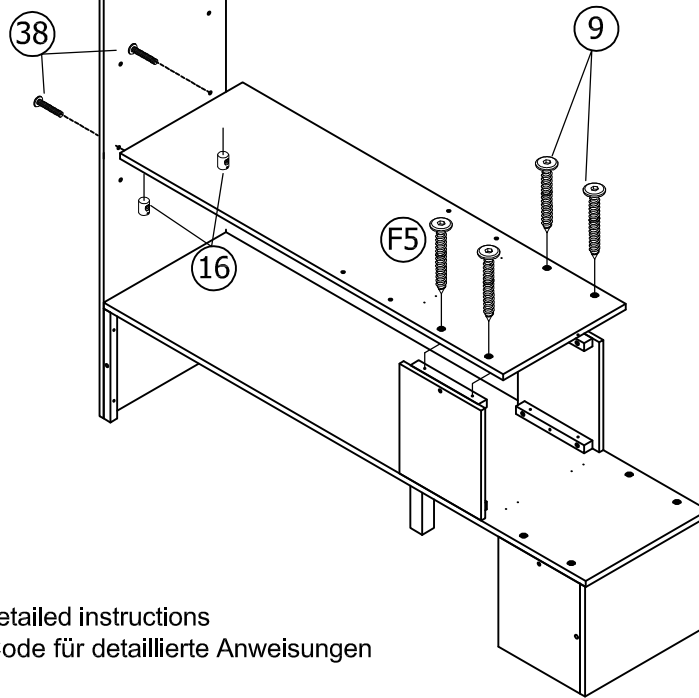


Scan the code above for detailed instructions
 Scannen Sie den obigen Code für detaillierte Anweisungen

STEP 46:

Étape 46:


| | | |
|---|---|---|
| 16 | 38 | 9 |
|  |  |  |
| 2(pcs) | 2(pcs) | 4(pcs) |

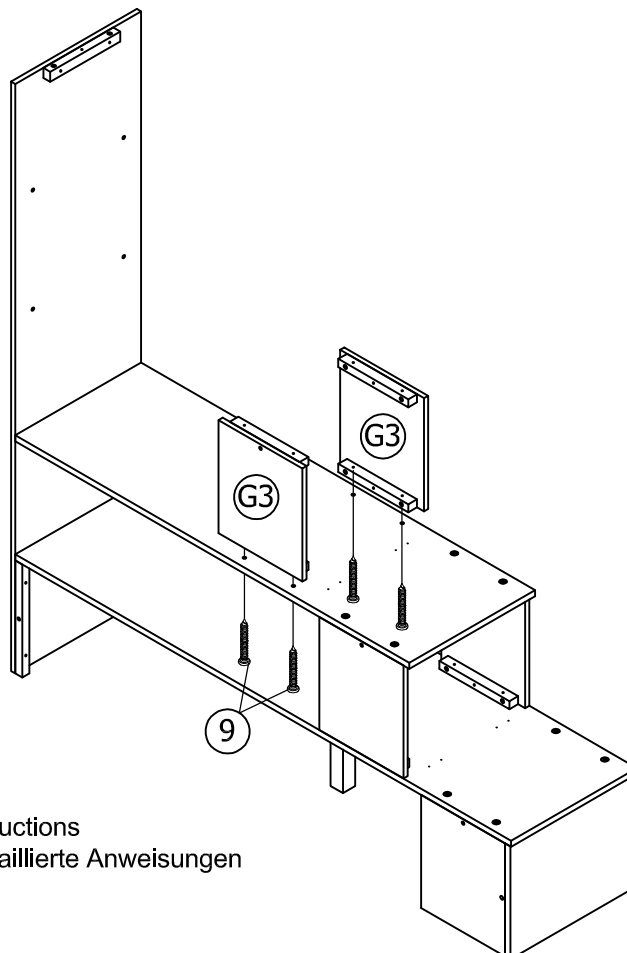


Scan the code above for detailed instructions
Scannen Sie den obigen Code für detaillierte Anweisungen

STEP 47:

Étape 47:

| |
|---|
| 9 |
|  |
| 4(pcs) |



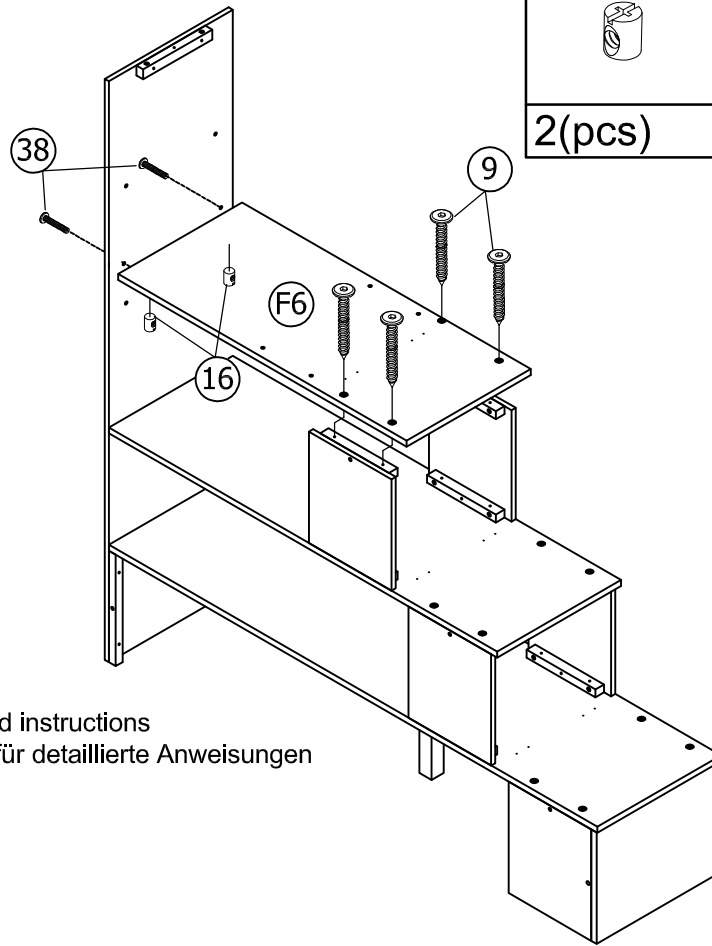
Scan the code above for detailed instructions
Scannen Sie den obigen Code für detaillierte Anweisungen

STEP 48:

Étape 48:



Scan the code above for detailed instructions
Scannen Sie den obigen Code für detaillierte Anweisungen



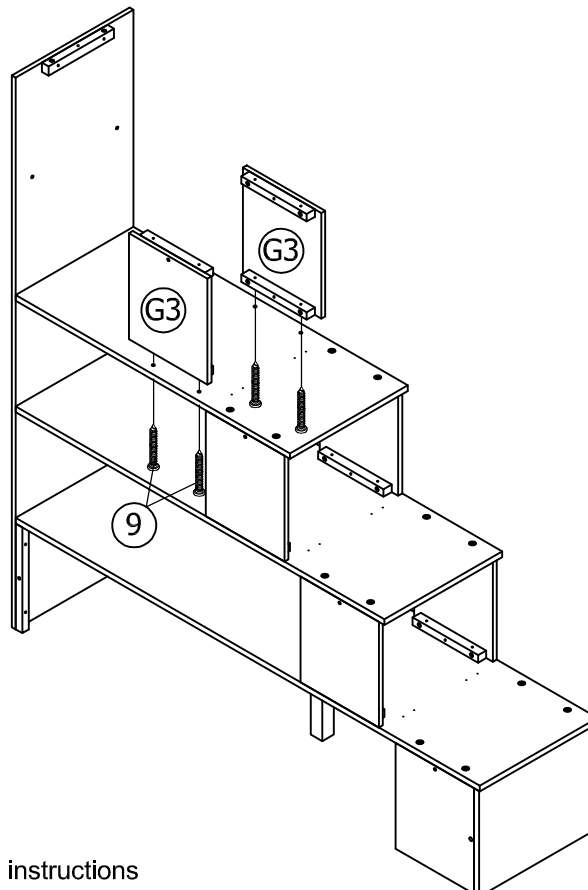
| | | |
|--------|--------|--------|
| 16 | 38 | 9 |
| | | |
| 2(pcs) | 2(pcs) | 4(pcs) |

STEP 49:

Étape 49:



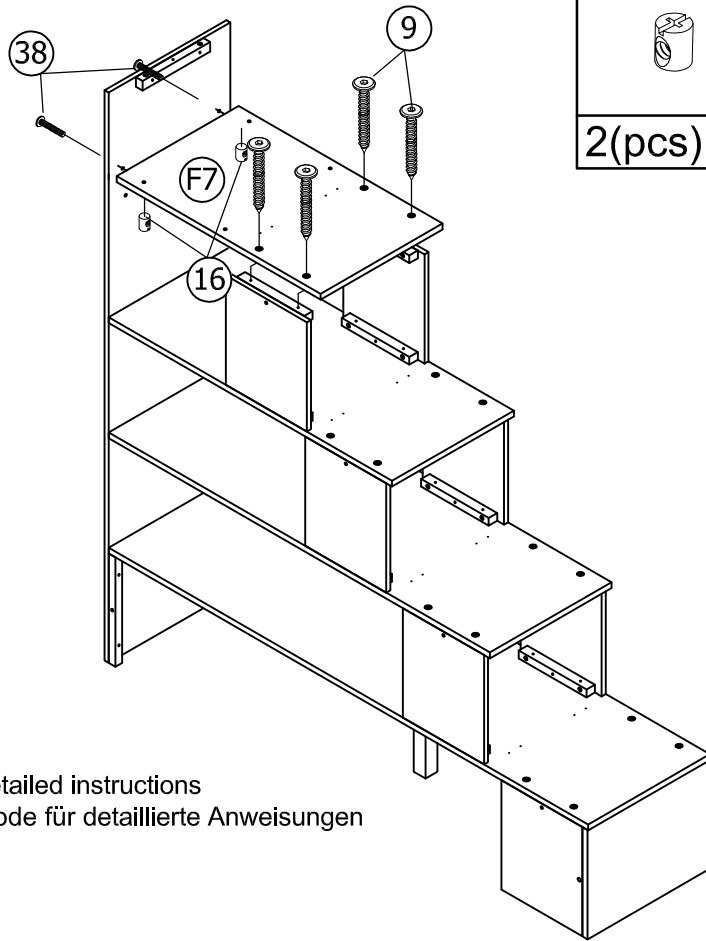
Scan the code above for detailed instructions
Scannen Sie den obigen Code für detaillierte Anweisungen


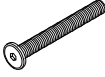
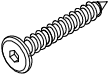


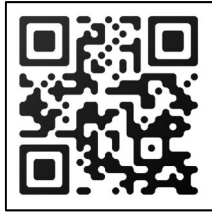
| |
|--------|
| 9 |
| |
| 4(pcs) |

STEP 50:

Étape 50:



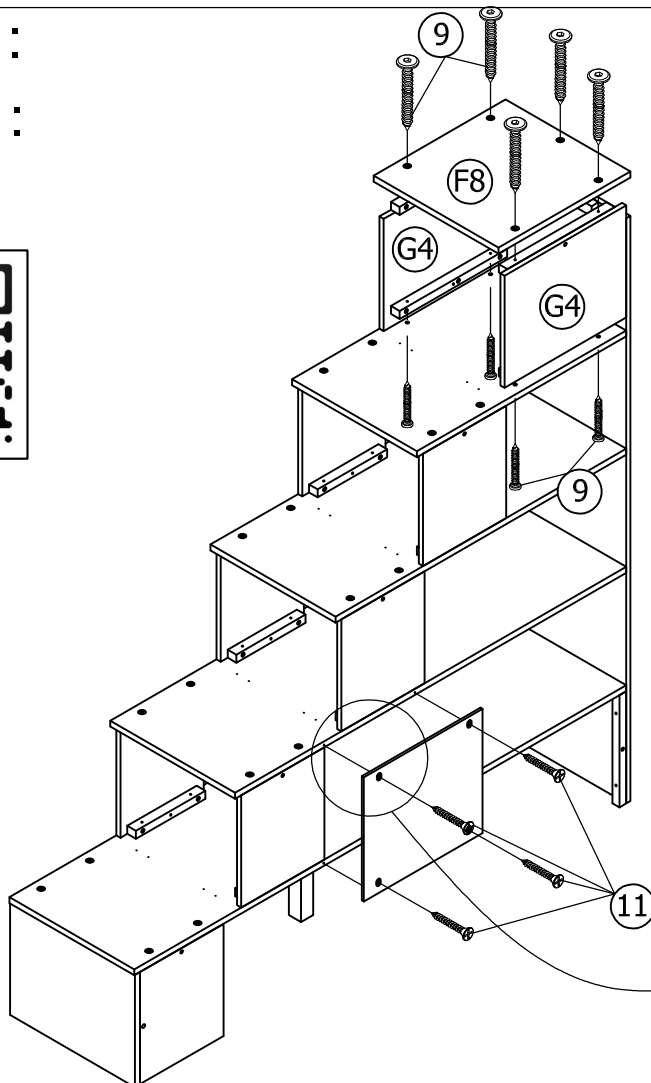
| | | |
|---|---|---|
| 16 | 38 | 9 |
|  |  |  |
| 2(pcs) | 2(pcs) | 4(pcs) |

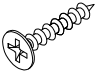
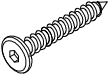


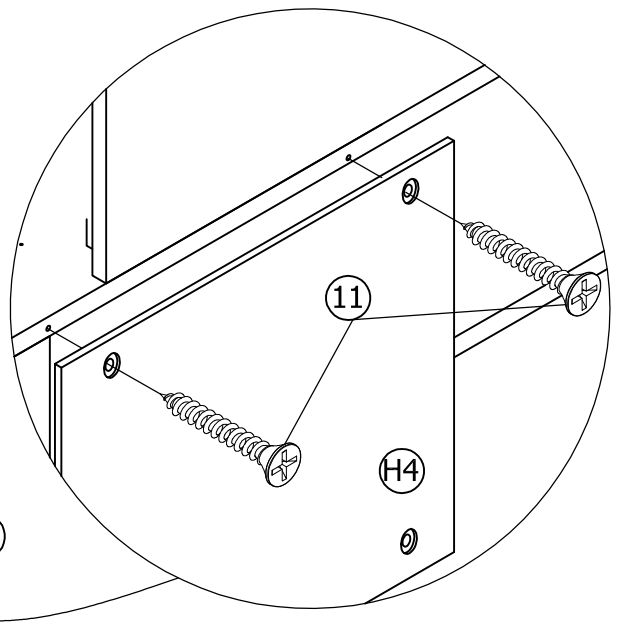
Scan the code above for detailed instructions
 Scannen Sie den obigen Code für detaillierte Anweisungen

STEP 51:

Étape 51:

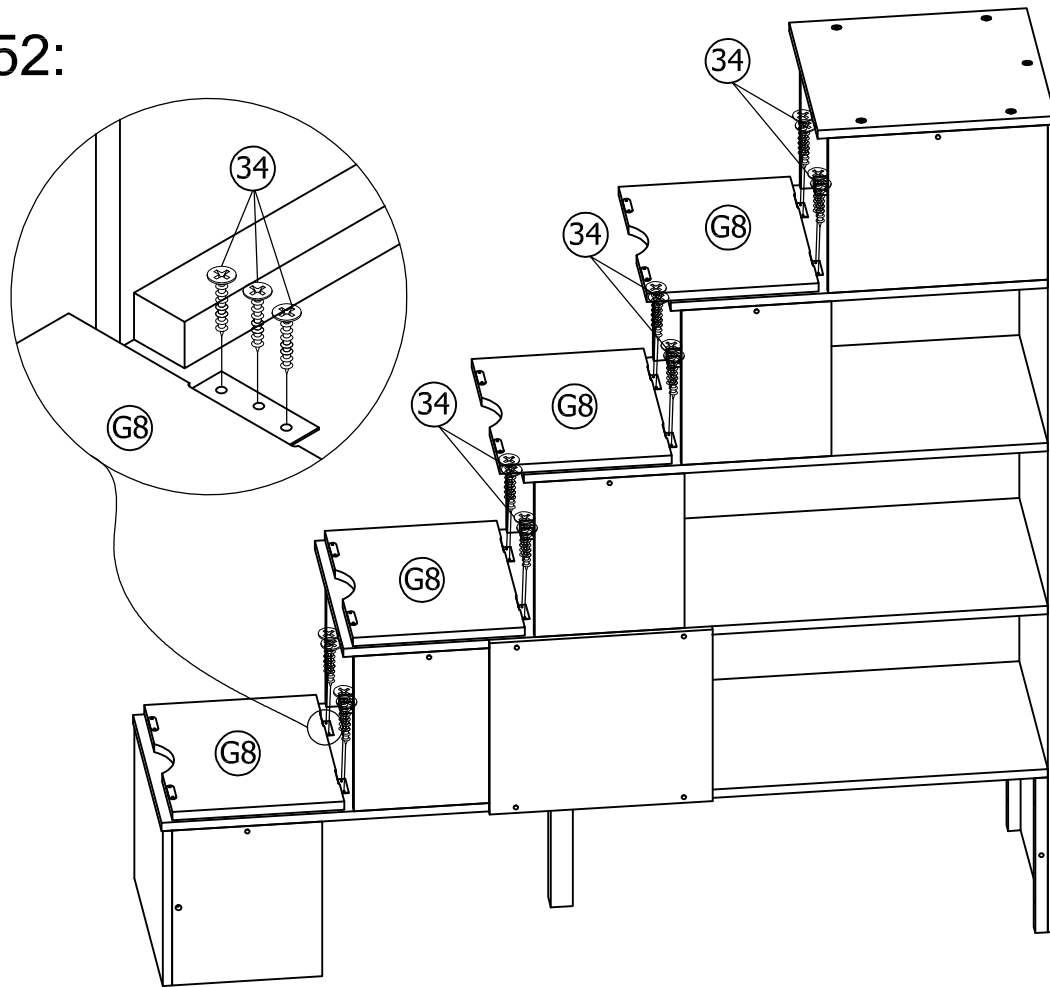


| | |
|---|---|
| 11 | 9 |
|  |  |
| 4(pcs) | 9(pcs) |

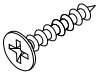


STEP 52:

Étape 52:



34

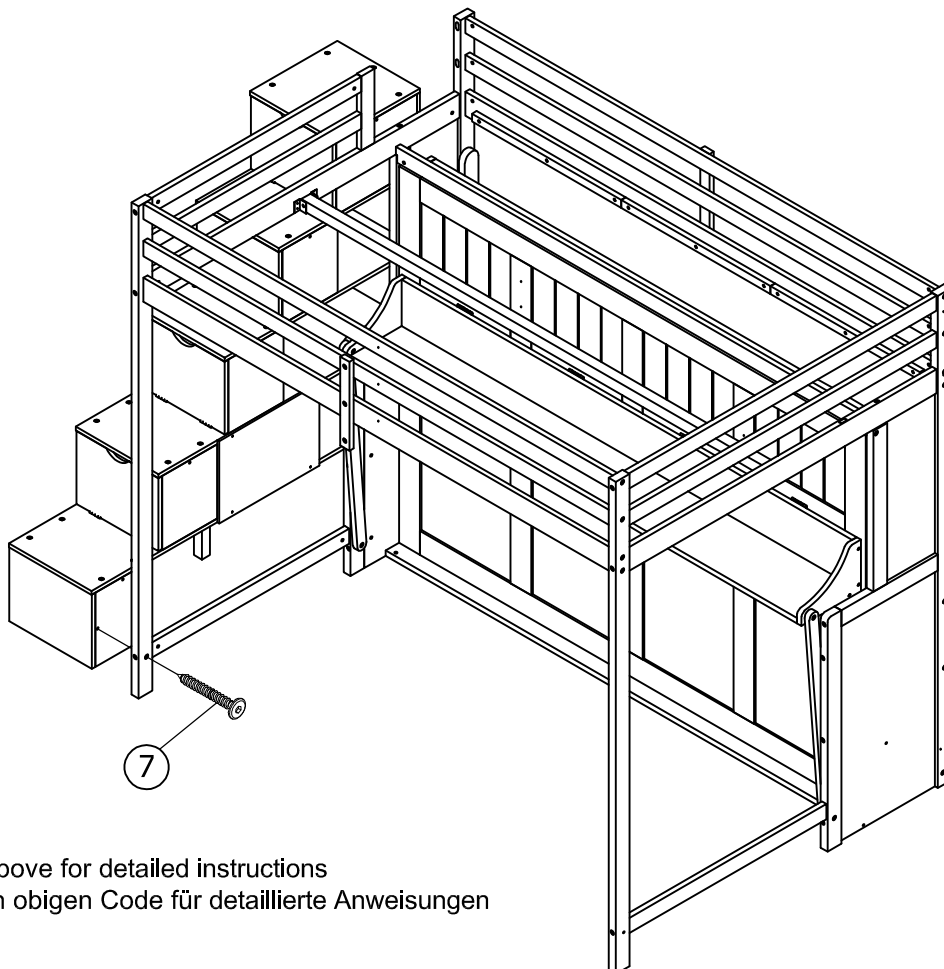


24(pcs)

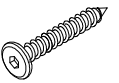


STEP 53:

Étape 53:



7



1(pc)

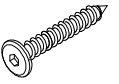


Scan the code above for detailed instructions
Scannen Sie den obigen Code für detaillierte Anweisungen

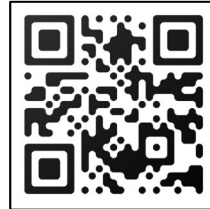
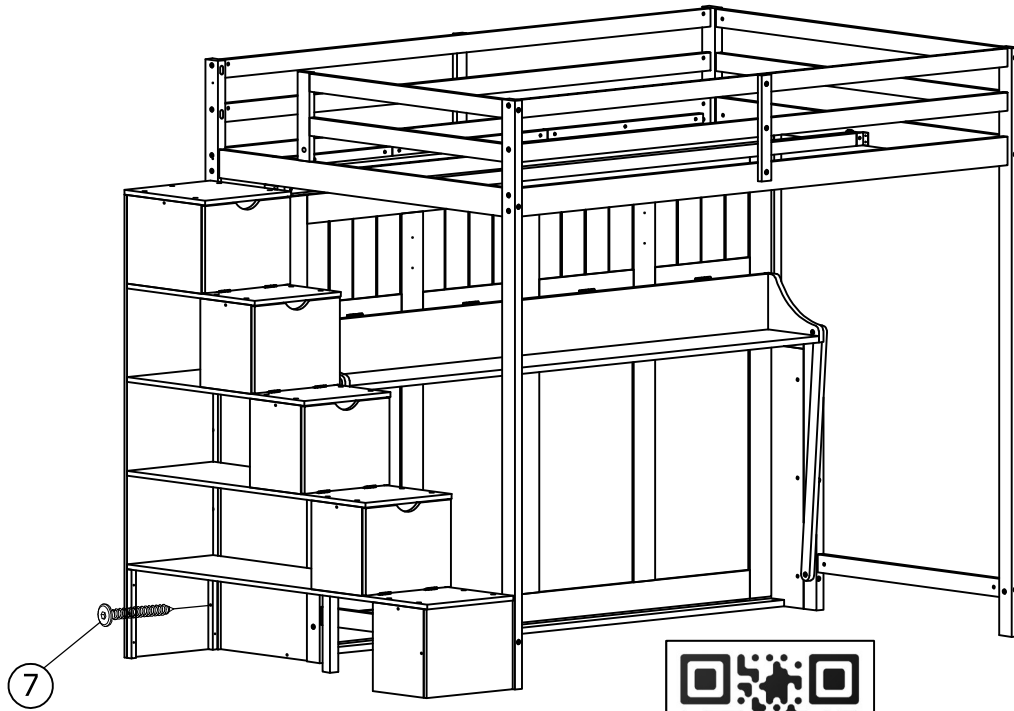
STEP 54:

Étape 54:

7



1(pc)

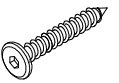


Scan the code above for detailed instructions
Scannen Sie den obigen Code für detaillierte Anweisungen

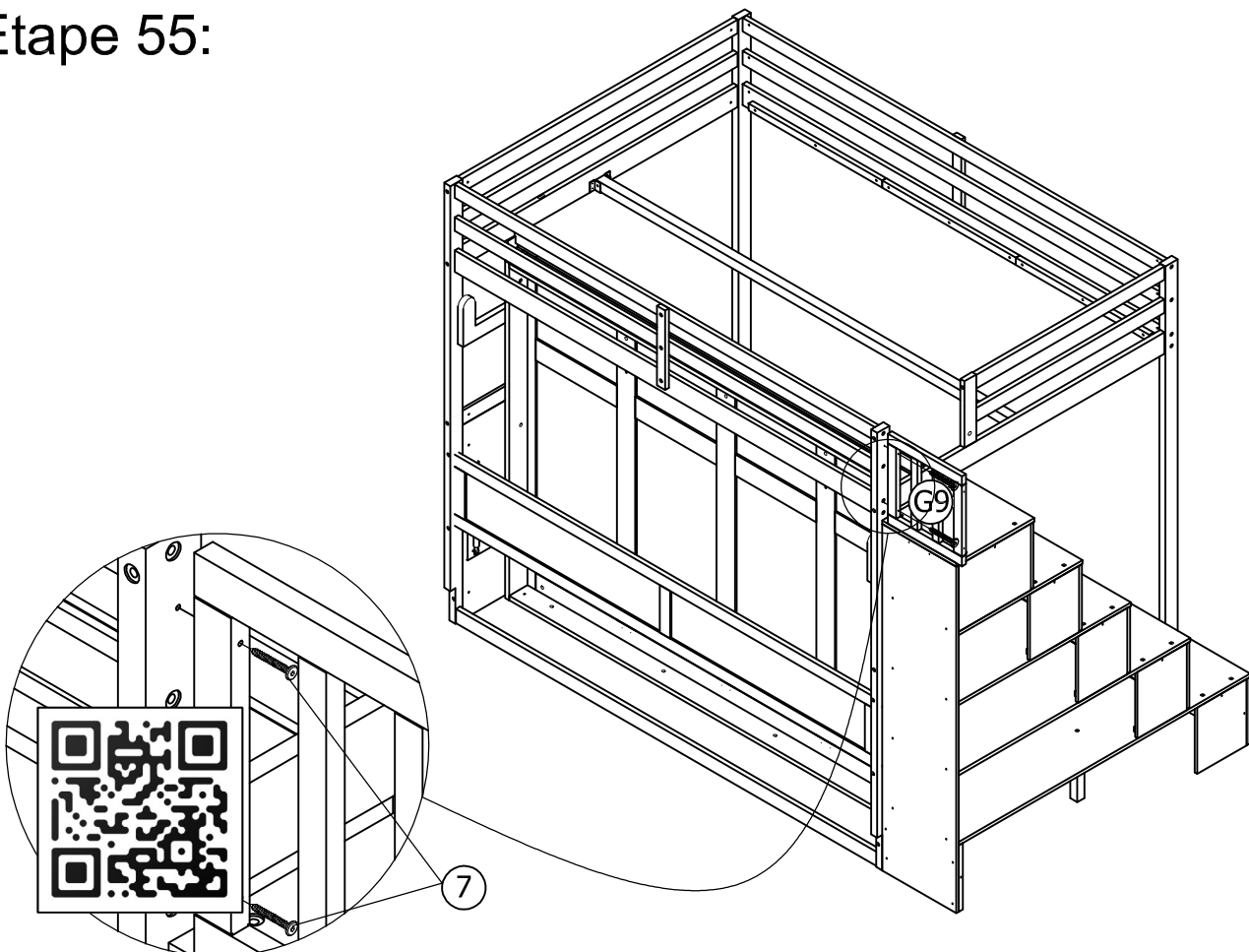
STEP 55:

Étape 55:

7



2(pcs)



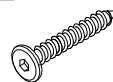
G9

7

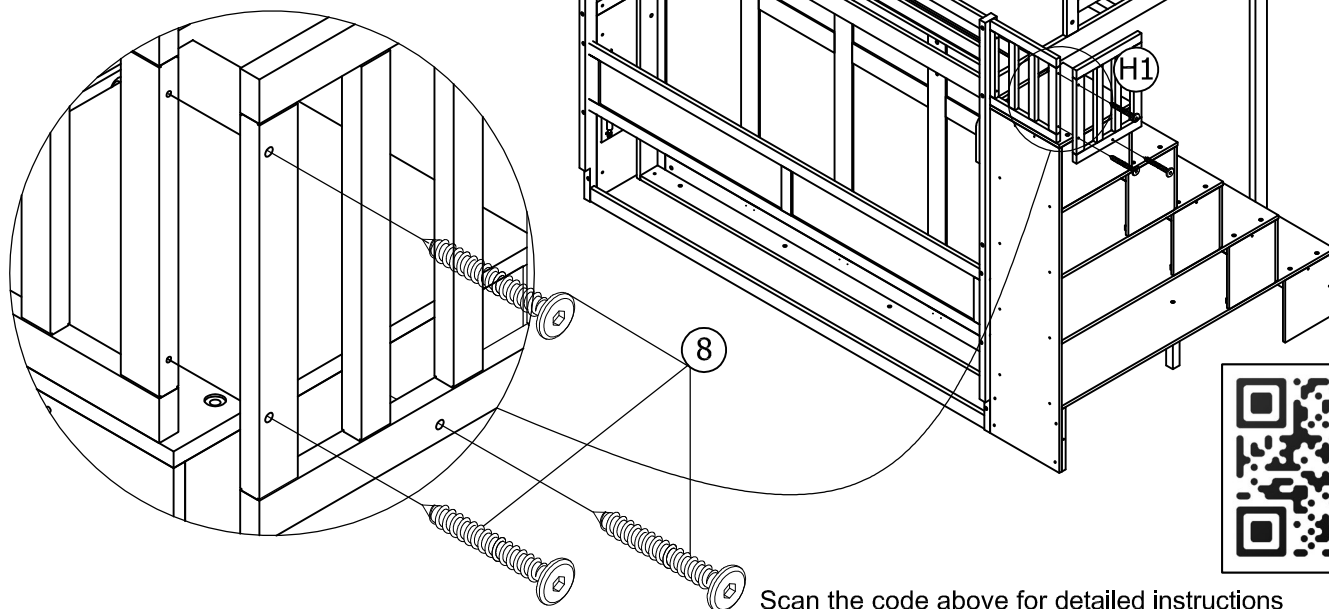
STEP 56:

Étape 56:

8



3(pcs)

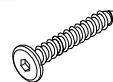


Scan the code above for detailed instructions
Scannen Sie den obigen Code für detaillierte Anweisungen

STEP 57:

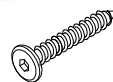
Étape 57:

7

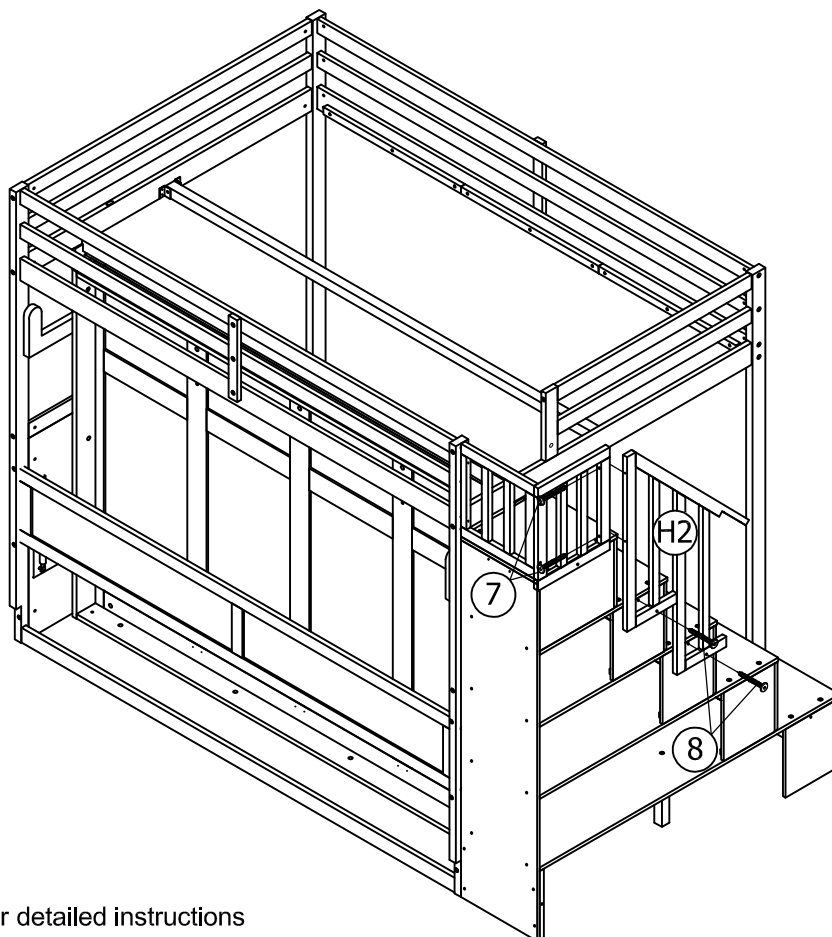


2(pcs)

8



2(pcs)

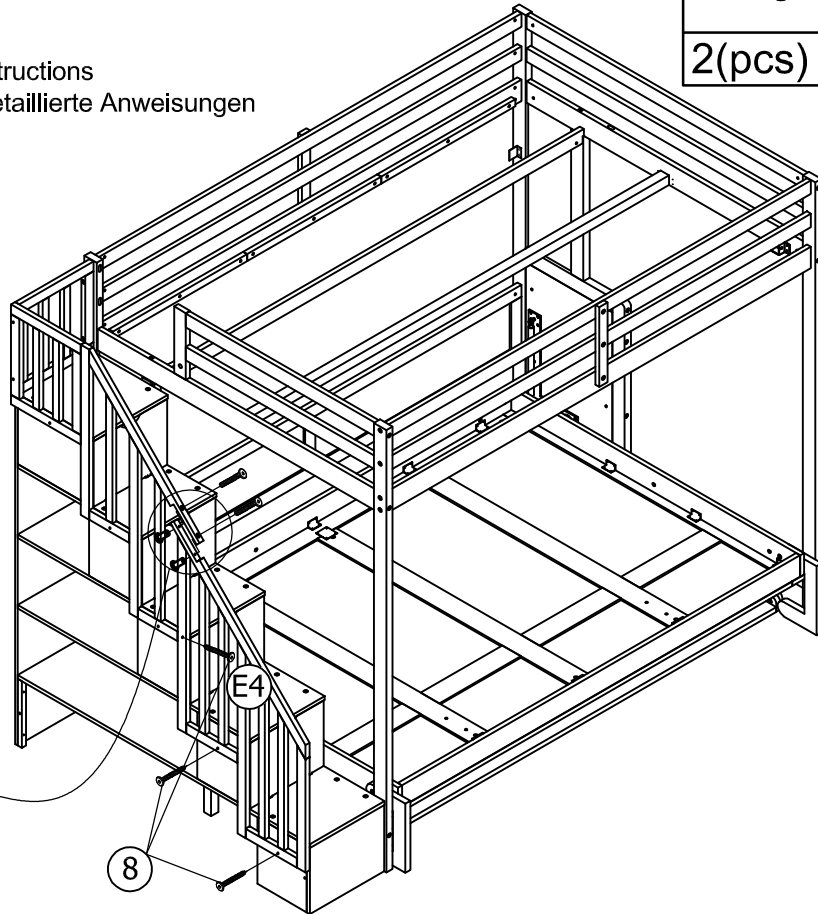
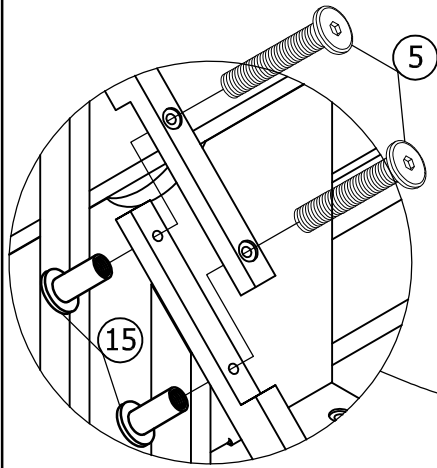


Scan the code above for detailed instructions
Scannen Sie den obigen Code für detaillierte Anweisungen

STEP 58:

Étape 58:

Scan the code above for detailed instructions
Scannen Sie den obigen Code für detaillierte Anweisungen

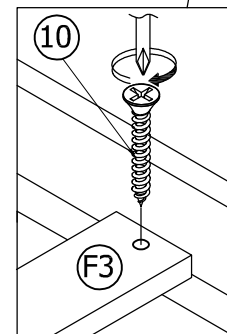
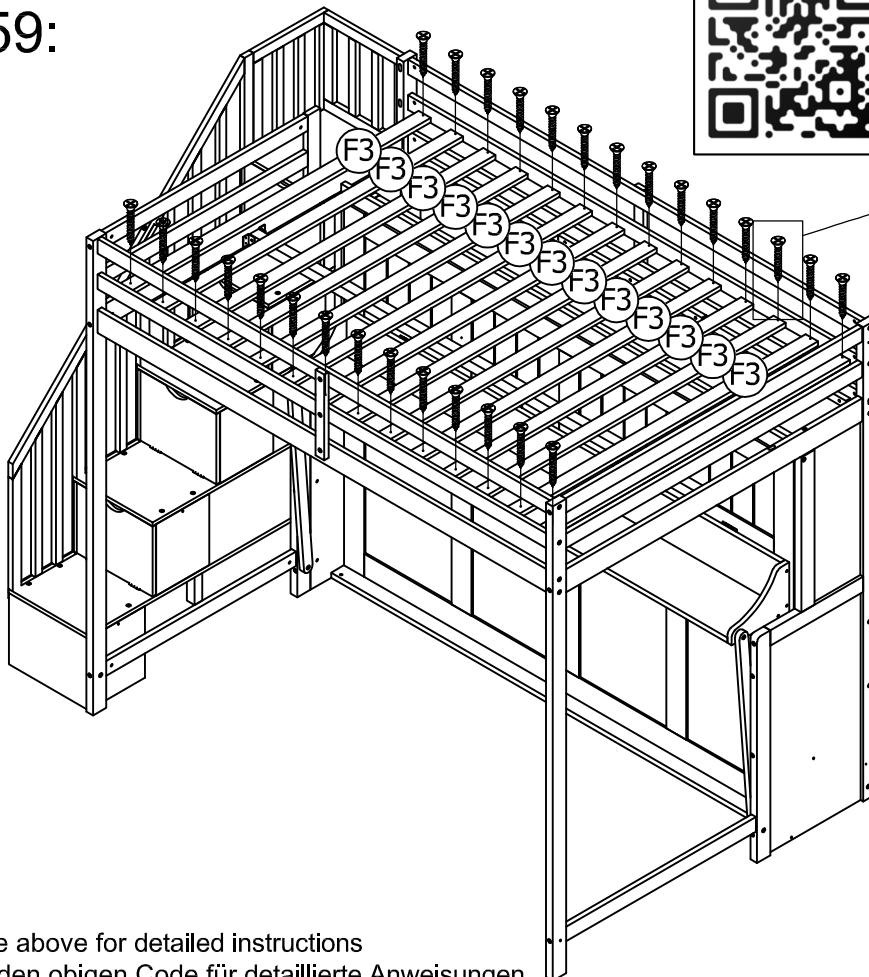


| | |
|--------|--------|
| 15 | 5 |
| | |
| 2(pcs) | 2(pcs) |
| | 8 |
| | |
| | 3(pcs) |

STEP 59:

Étape 59:

Scan the code above for detailed instructions
Scannen Sie den obigen Code für detaillierte Anweisungen

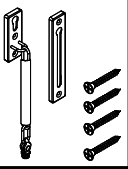


| |
|---------|
| 10 |
| |
| 30(pcs) |

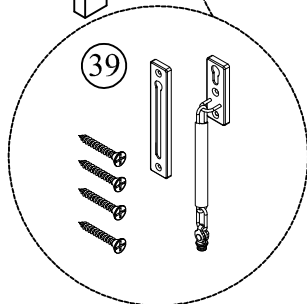
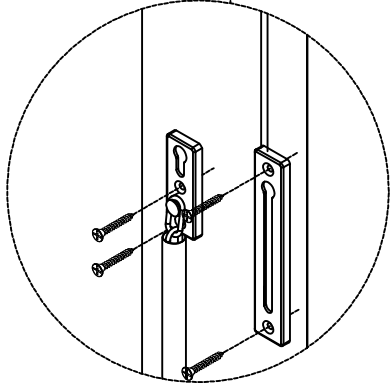
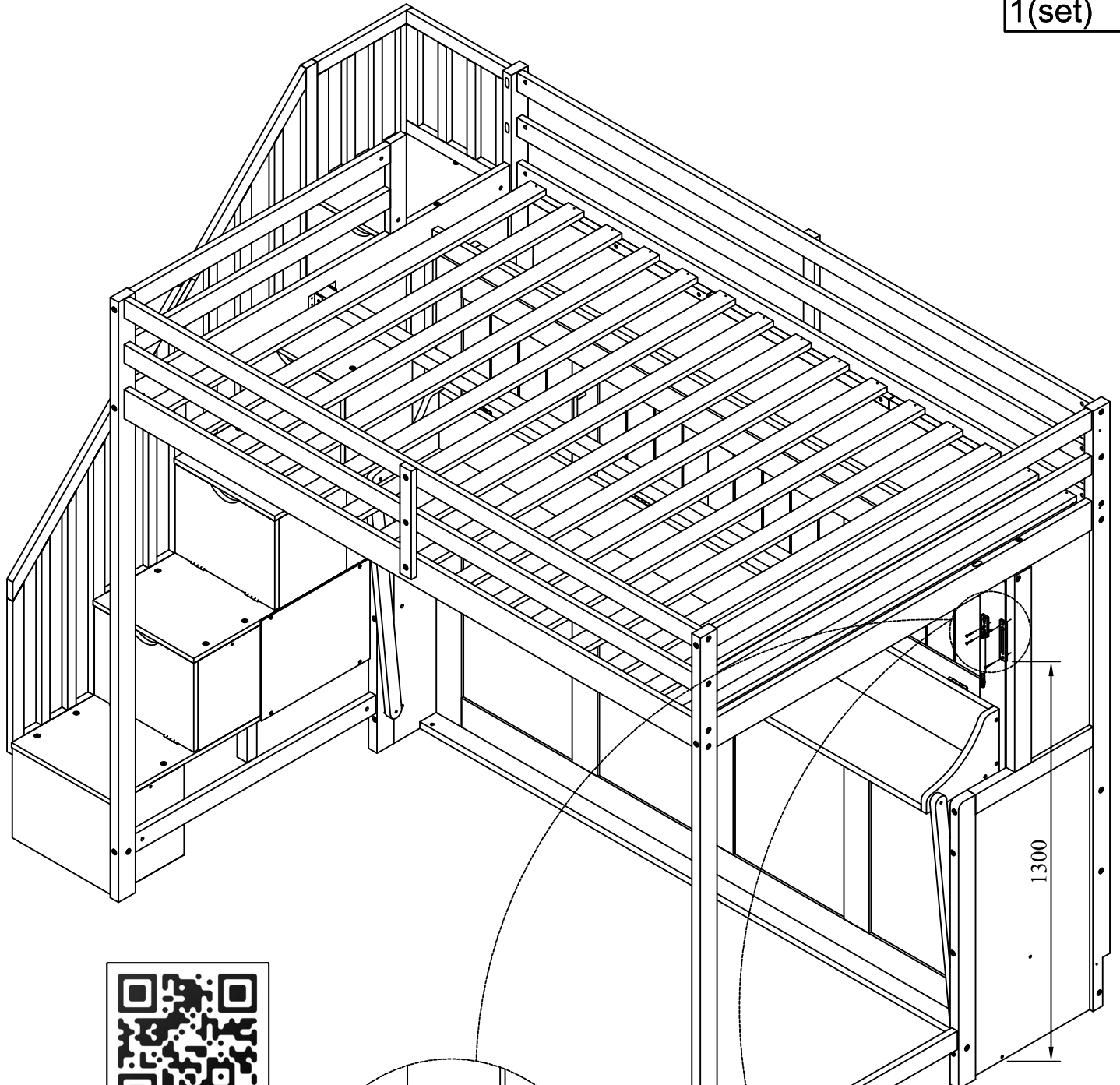
STEP 60:

Étape 60:

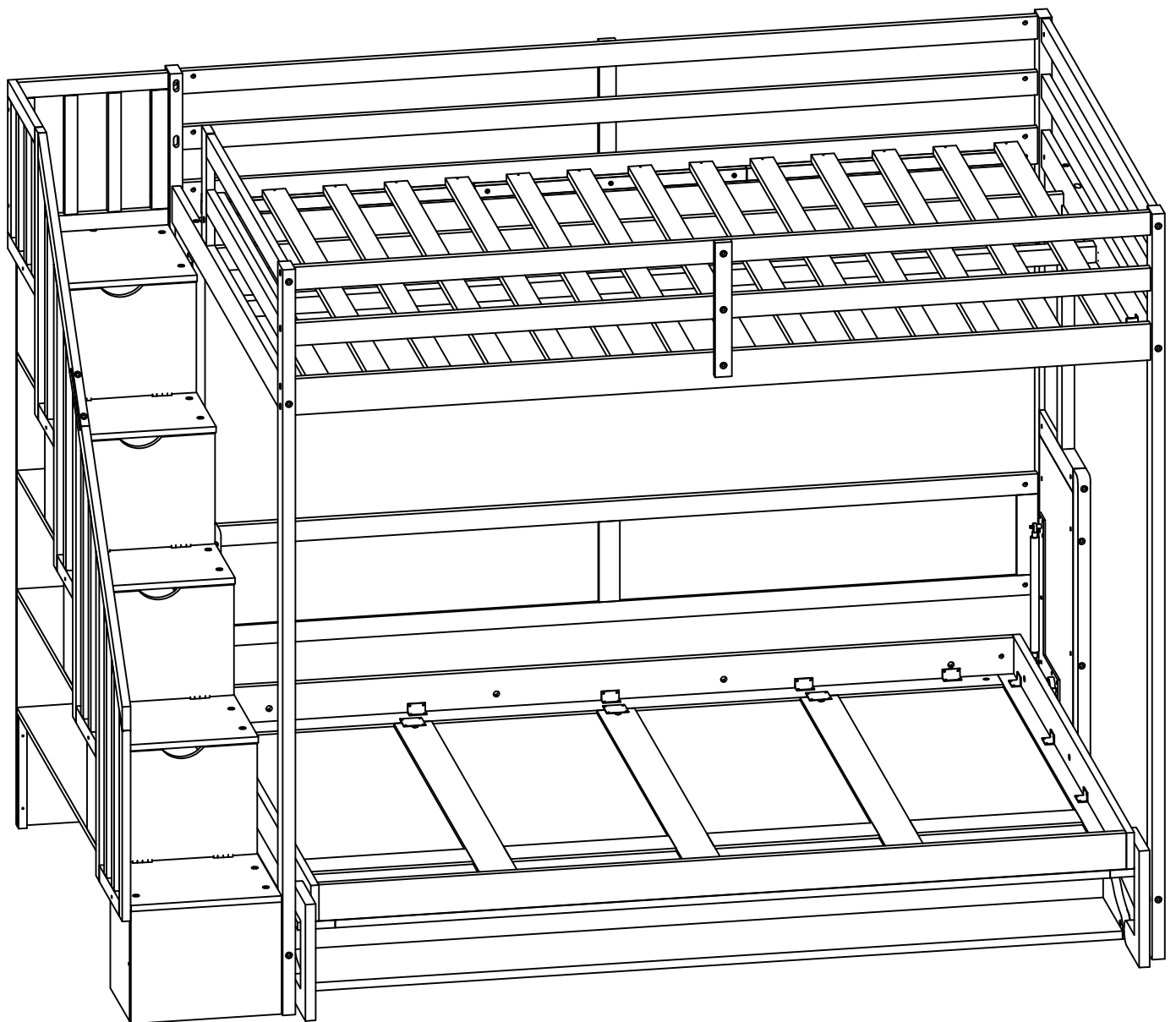
39



1(set)

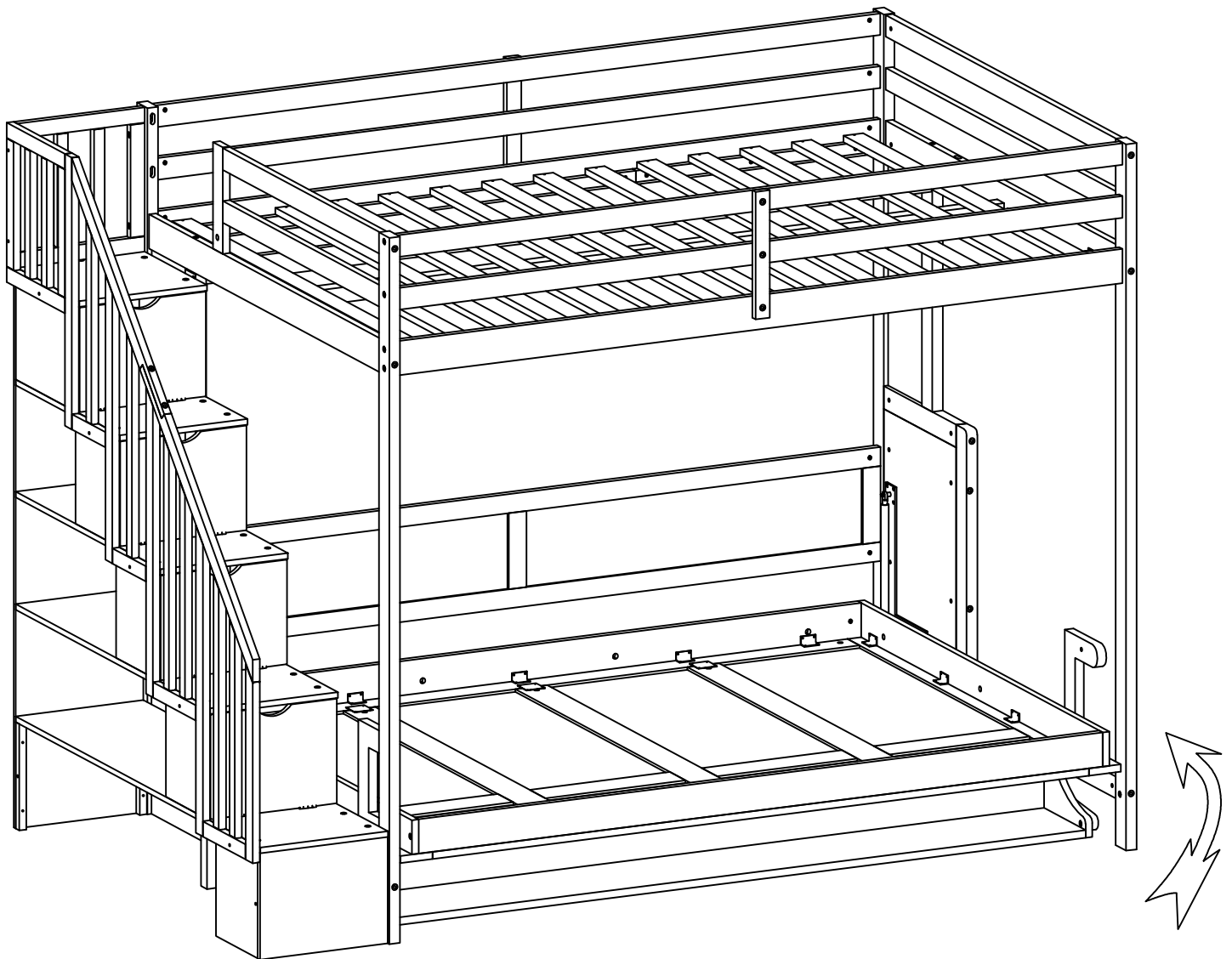


OPTION 4



STEP 1:

Étape 1:



STEP 2:

Étape 2:

