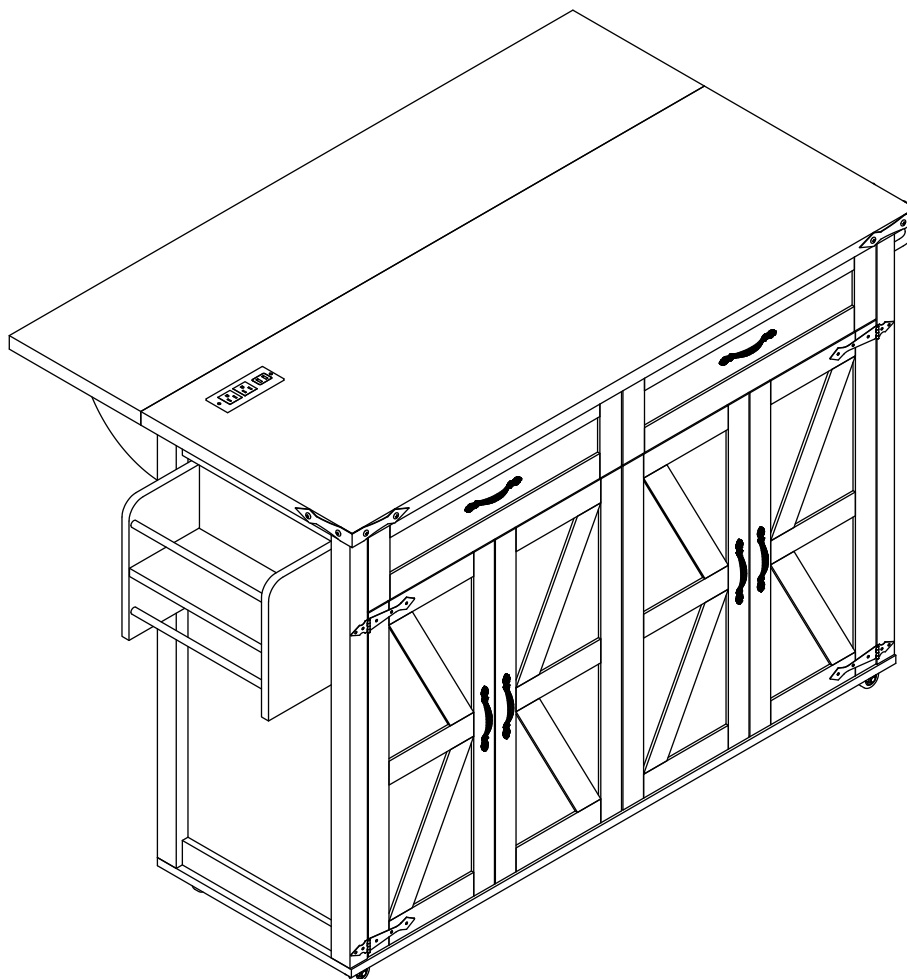


Assembly Instructions / Instructions de montage

Please keep for future reference
s' il vous plaît garder pour référence future

N853P264808
N853P264809



Dimensions

Width / Largeur - 47.2inch

Depth / Profondeur - 17.7inch+11inch

Height / Hauteur - 36.2inch

Important - Please read these instructions fully before starting assembly
Important - veuillez lire ces instructions complètement avant de commencer l' assemblage

Issue 1 - 01/14/25



Safety and Care Advice

Important – Please read these instructions fully before starting assembly

- Check you have all the components and tools listed on the following pages.
- Remove all fittings from the plastic bags and separate them into their groups.
- Keep children and animals away from the work area, small parts could choke if swallowed.
- Make sure you have enough space to layout the parts before starting.

- During assembly do not stand or put weight on the product, this could cause damage.
- Assemble the item as close to its final position (in the same room) as possible.
- Assemble on a soft level surface to avoid damaging the unit or your floor.
- Parts of the assembly will be easier with 2 people.



power drill is set on a low torque setting.

- To reduce the likelihood of damaging your product please ensure that your

Care and maintenance

- Only clean using a damp cloth and mild detergent, do not use bleach or abrasive cleaners.
- From time to time check that there are no loose screws on this unit.
- This product should not be discarded with household waste. Take to your local authority waste disposal centre.

Handy Hints

- Assemble all parts and bolts loosely during assembly, only once the product is complete should you fully tighten the bolts
- Regularly check and ensure That all bolts and fittings are tightend properly.

WARNING In order to help prevent overturning – please follow these instructions

To help prevent product toppling over please follow the below steps:-

Use the anti tip stap or wall fixing method provided (if applicable)
Do not allow children to climb or hang on the furniture
Do not open more than one drawer at a time
Do not place heavy items in the top drawers
Do not place heavy items on top of the furniture, unless the furniture has been designed for this purpose

Please note that only the anti tip strap is provided.

You will need to provide wall plugs and screws applicable for your wall type

Conseils de sécurité et d'entretien

Important - veuillez lire ces instructions complètement avant de commencer l'assemblage

- Vérifiez que vous avez tous les composants et outils énumérés sur les pages suivantes.

- Retirez tous les accessoires des sacs en plastique et les séparez

- Gardez les enfants et les animaux de compagnie loin de la zone d'installation, qui peut causer l'étouffement si de petites pièces sont avalées.

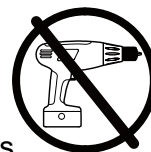
- Assurez-vous d'avoir suffisamment d'espace pour mettre en place les pièces avant.

- Ne pas se tenir debout ou appliquer le poids à l'unité pendant l'assemblage. Cela peut causer des dommages.

- Assemblez l'élément le plus près possible de sa position finale (dans la salle de séjour).

- Assemblez sur un niveau doux Surface pour éviter les dommages À l'unité ou à l'étage.

- Il est plus facile pour deux personnes de se réunir les parties ensemble.



- Pour réduire la probabilité de dommages à votre produit, assurez-vous que votre perceuse électrique est réglée sur un réglage de couple faible.

Entretien et entretien

- Nettoyez uniquement à l'aide d'un détergent doux à linge humide, ne pas utiliser d'eau de javel ou de nettoyeurs abrasifs

- Vérifiez les vis desserrées sur cette unité de temps en temps.

- Ce produit ne doit pas être jeté avec les ordures ménagères, emporter au centre d'élimination des déchets de votre collectivité locale

Conseils pratiques

- Assemblez toutes les pièces et boulons pendant l'assemblage, uniquement lorsque le produit est complètement serré

- Vérifiez et assurez régulièrement que tous les boulons et raccords sont correctement serrés.

Avertissement Afin de prévenir le renversement Veuillez suivre ces instructions

Pour aider à prévenir le renversement du produit, veuillez suivre les étapes suivantes :-

Utilisez la méthode anti-tip stap ou de fixation murale fournie (le cas échéant)
Ne laissez pas les enfants grimper ou accrocher aux meubles
N'ouvrez pas plus d'un tiroir à la fois
Ne placez pas d'objets lourds dans les tiroirs supérieurs
Ne placez pas d'objets lourds sur le dessus des meubles, sauf si les meubles ont été conçus à cet effet

Veuillez noter que seule la courroie anti-pointe est fournie.

Vous devrez fournir des bouchons muraux et des vis applicables pour votre type de mur

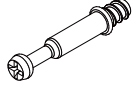

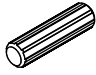

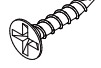


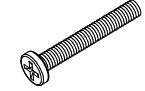


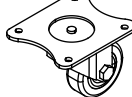
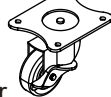

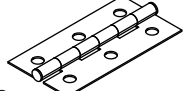

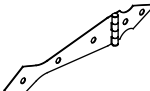

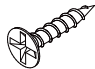
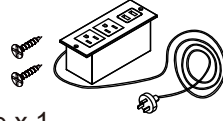
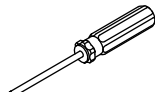

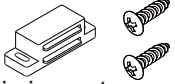





Components - Composants

Please check you have all the panels listed below

Veillez vérifier que vous avez tous les panneaux énumérés ci - dessous

Note: The quantity below are the correct amount to complete the assembly. In some cases more fittings may be supplied than are required.

Remarque: les quantités suivantes sont les quantités correctes pour l'assemblage terminé. Dans certains cas, plus d'accessoires que nécessaire peuvent être fournis.

<p>(A)  Cam Bolt / Boulons à came x 24</p>	<p>(B)  Cam Lock/ Serrure à came x 24</p>	<p>(C)  6*30mm Goujon / 6*30mm Total x 18</p>	<p>(D)  4*35mm Screw / 4*35mm Vis x 20</p>
<p>(E)  3*12mm Screw / 3*12mm Vis x 24</p>	<p>(F)  Hold hands / Le bouton x 6</p>	<p>(G)  4*18mm Screw / 4*18mm Vis x 8</p>	<p>(H)  6*50mm Screw / 6*50mm Vis x 2</p>
<p>(I)  6*14mm Screw 6*14mm Vis x 20</p>	<p>(J)  Tergite / Le tergitte x 2</p>	<p>(K)  Caster Lanceur x 3</p>	<p>(L)  Locking caster Verrouillage roulette x 2</p>
<p>(M)  4*14mm Screw 4*14mm Vis x 20</p>	<p>(N)  Hinge Charnière x 7</p>	<p>(O)  Pivot Pivot x 8</p>	<p>(P)  Hinge Charnière x 4</p>
<p>(Q)  26mm Hinge 26mm Charnière x 4</p>	<p>(R)  3.5*12mm Screw 3.5*12mm Vis x 66</p>	<p>(S)  Pulley Ppoulie x 1</p>	<p>(T)  Screwdriver / Tournevis x 1</p>
<p>(U)  4*8mm Screw 4*8mm Vis x 4</p>	<p>(V)  Magnetic impact Impact magnétique x 2</p>	<p>(W)  Suction sheet Feuille d'aspiration x 4</p>	<p>(CR)  300mm Runner / 300mm Glissière x 2</p>
<p>(CL)  300mm Runner / 300mm Glissière x 2</p>	<p>(DR)  300mm Runner / 300mm Glissière x 2</p>	<p>(DL)  300mm Runner / 300mm Glissière x 2</p>	

Using Camlocks / Utilisation de Camlocks

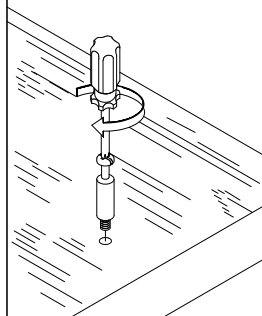
Step 1 / Étape 1

Connect the male camlock as directed in the assembly instructions using a screwdriver.

Connecter les hommes
Le verrou à came est endommagé
Écrivez des instructions de montage avec screwdriver.

1 DO NOT OVER TIGHTEN.

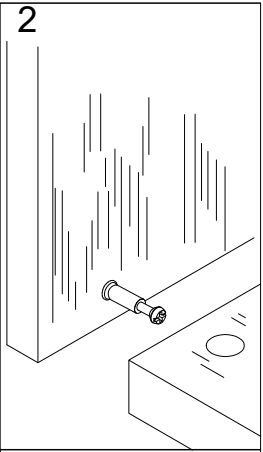
Ne pas trop serrer.
NE PAS SERRER EXCESSIVEMENT.



Step 2 / Étape 2

Push the male camlock into the entry hole.

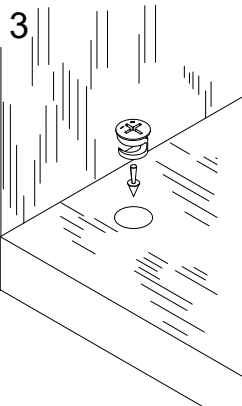
Poussez le verrou à came convexe dans l'orifice d'entrée.



Step 3 / Étape 3

Insert the female camlock as shown in the instruction.
Note: ensure that the arrow on the top of the camlock points towards the entry hole for the male camlock.

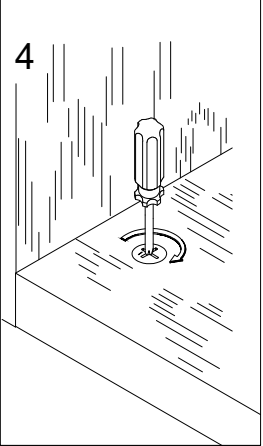
Insérer le femle Camlock comme indiqué dans l'Instruction.
Note: assurez-vous que le



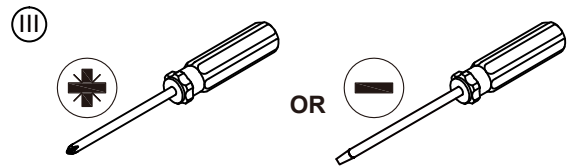
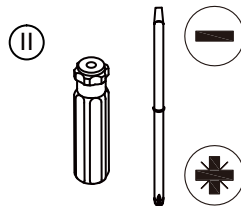
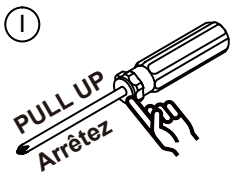
Step 4 / Étape 4

Turn the female camlock clockwise with a screwdriver.
You should feel a click when the camlock is locked in place.
The joint is now secure.

Tournez la femelle camlock dans le sens horaire avec un tournevis.
Vous devriez sentir un clic lorsque le camlock est verrouillé en place.
Le joint est maintenant sécurisé.



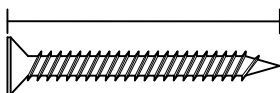
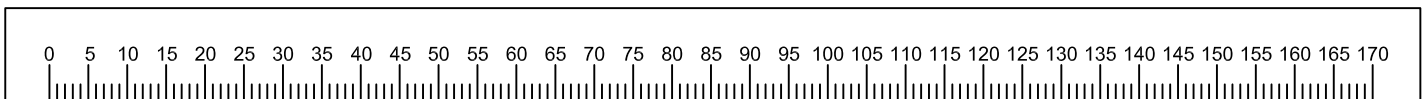
Tools required / Outils nécessaires



Screwdrivers can be converted to Phillips and Slotted.
Les tournevis peuvent être convertis en Phillips et Slotted.

Ruler - Use this ruler to help correctly identify the screws

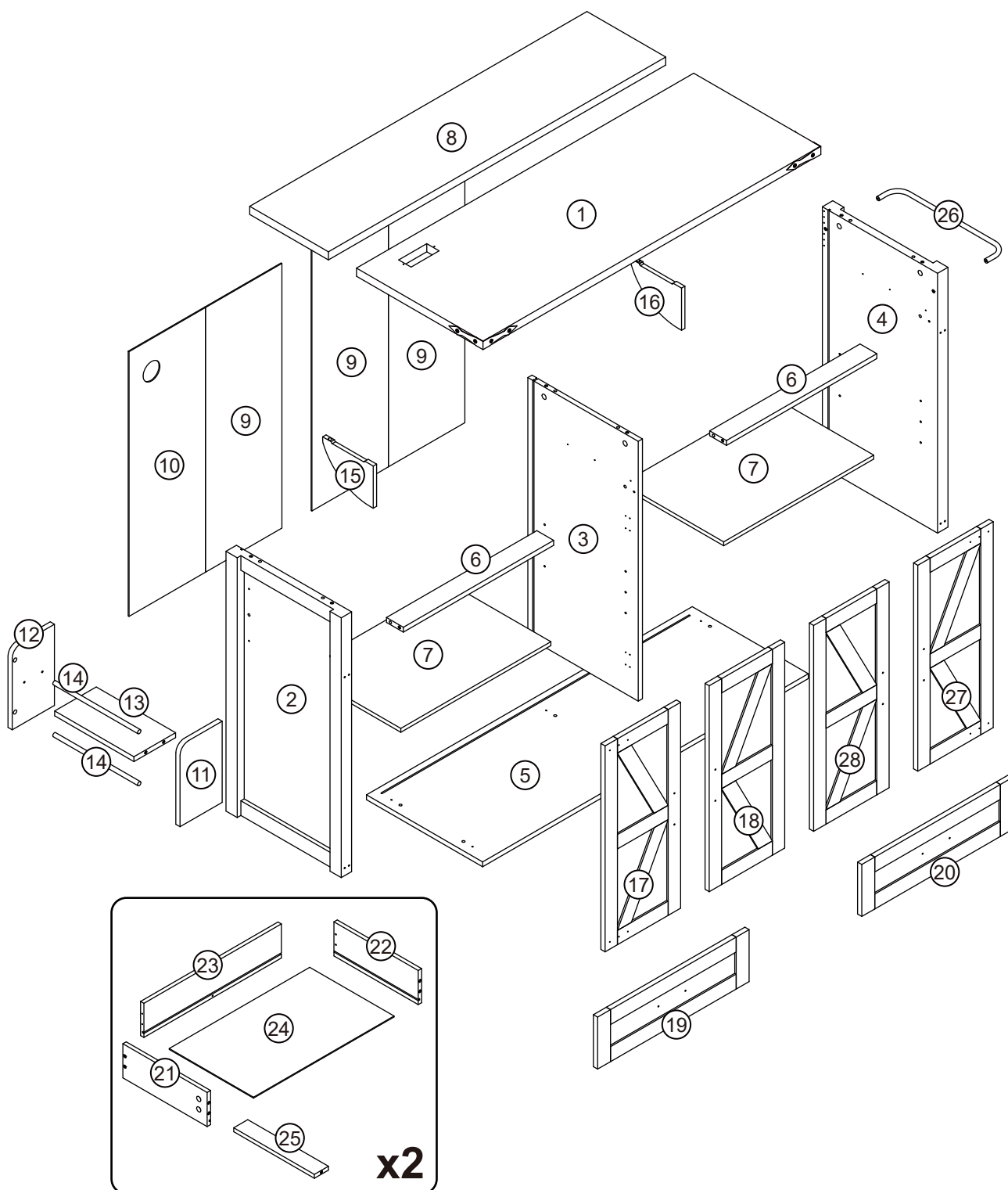
Règle - Utilisez cette règle pour aider à identifier correctement les vis



The screws length is measured from the head to the point (35mm screw shown)

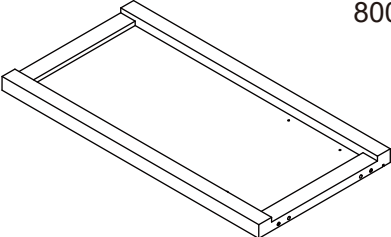
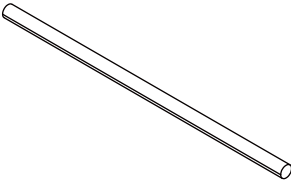
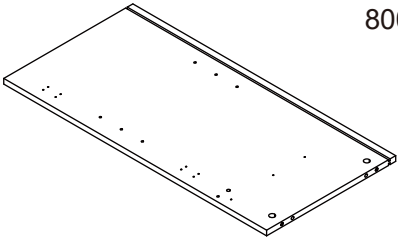
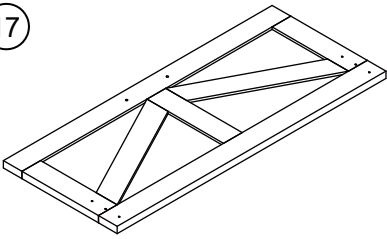
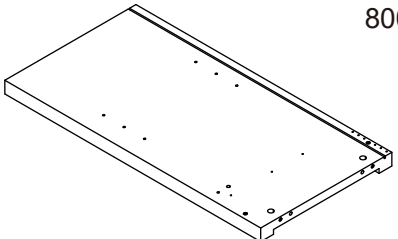
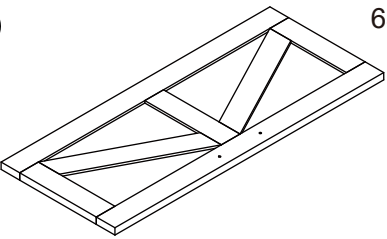
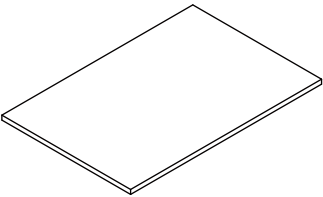
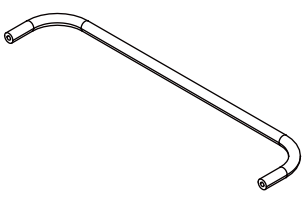
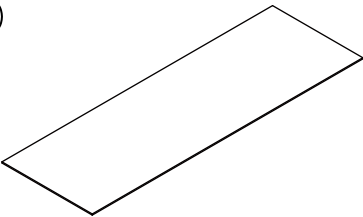
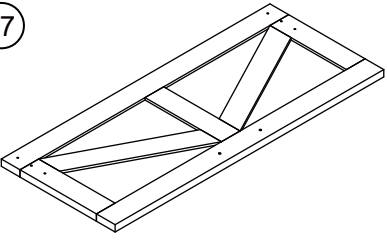
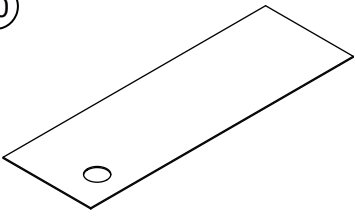
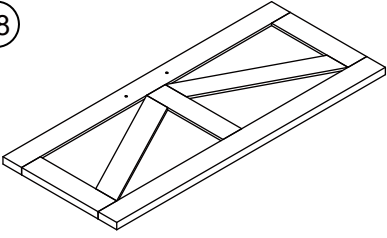
La longueur de la vis est mesurée de la tête à la pointe (la vis de 35 mm est représentée)

Assembly Instructions / Instructions de montage

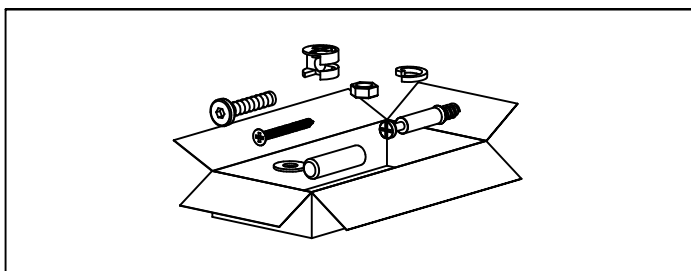


Assembly Instructions / Instructions de montage

N853P264808

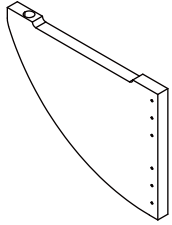
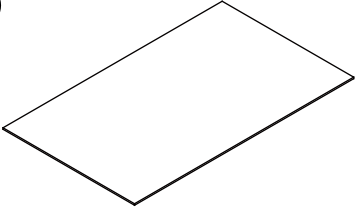
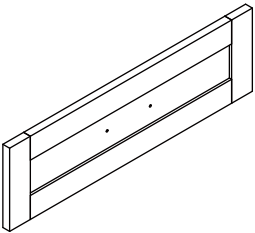
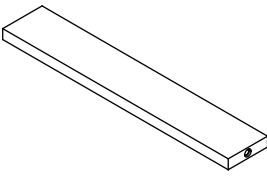
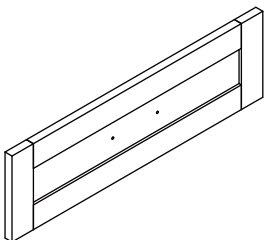
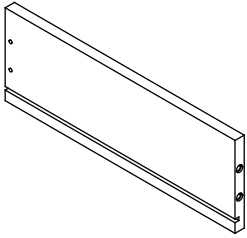
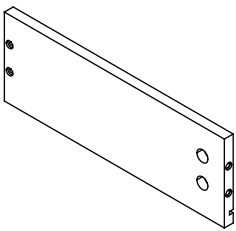
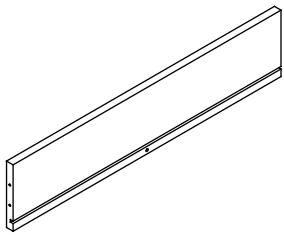
<p>②</p>  <p>800 x 410 x 37 mm</p> <p>1</p>	<p>⑭</p>  <p>310 x 18 x 18 mm</p> <p>2</p>
<p>③</p>  <p>800 x 393 x 15 mm</p> <p>1</p>	<p>⑰</p>  <p>634 x 268 x 15 mm</p> <p>1</p>
<p>④</p>  <p>800 x 410 x 37 mm</p> <p>1</p>	<p>⑱</p>  <p>634 x 268 x 15 mm</p> <p>1</p>
<p>⑦</p>  <p>534 x 360 x 12 mm</p> <p>2</p>	<p>⑳</p>  <p>388 x 80 x 13 mm</p> <p>1</p>
<p>⑨</p>  <p>808 x 271 x 2.5 mm</p> <p>3</p>	<p>㉓</p>  <p>634 x 268 x 15 mm</p> <p>1</p>
<p>⑩</p>  <p>808 x 271 x 2.5 mm</p> <p>1</p>	<p>㉔</p>  <p>634 x 268 x 15 mm</p> <p>1</p>

Assembly Instructions / Instructions de montage



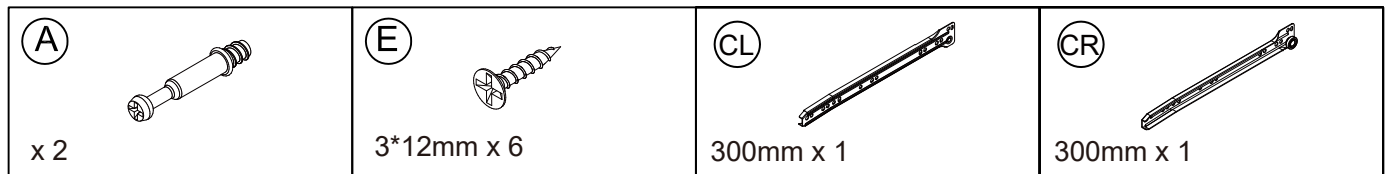
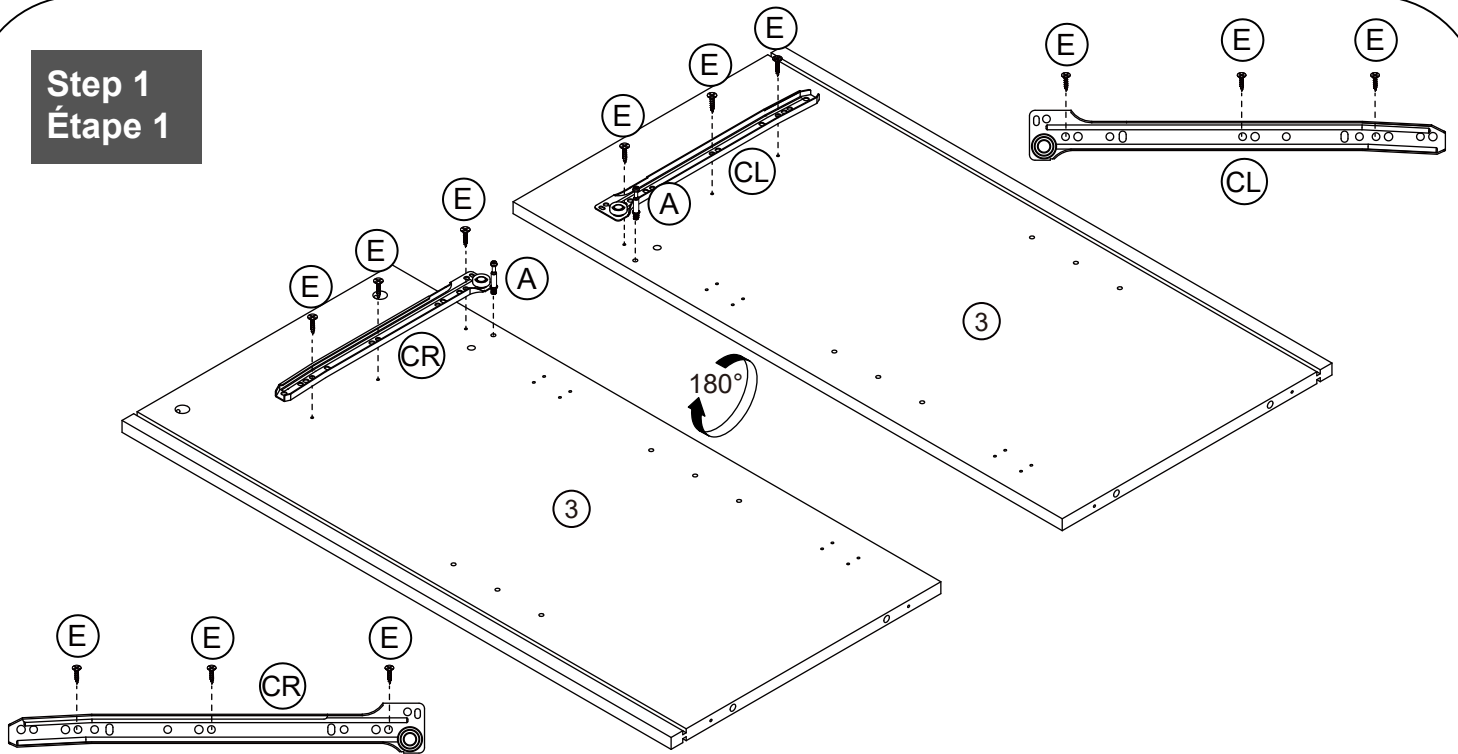
N853P264809	
1 1200 x 450 x 25 mm 1	11 250 x 150 x 15 mm 1
5 1160 x 415 x 15 mm 1	12 250 x 150 x 15 mm 1
6 535 x 60 x 15 mm 2	13 292 x 148 x 15 mm 1
8 1200 x 280 x 25 mm 1	15 180 x 135 x 18 mm 1

Assembly Instructions / Instructions de montage

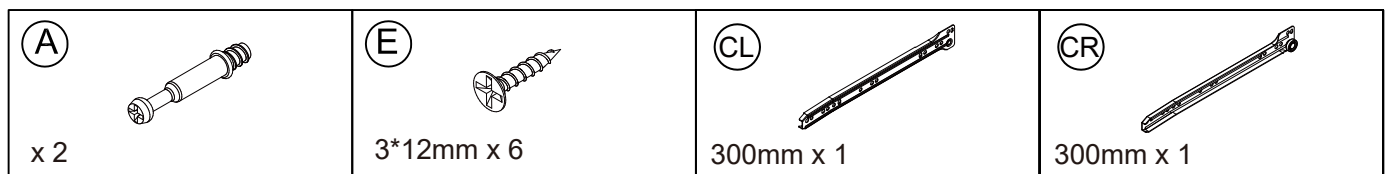
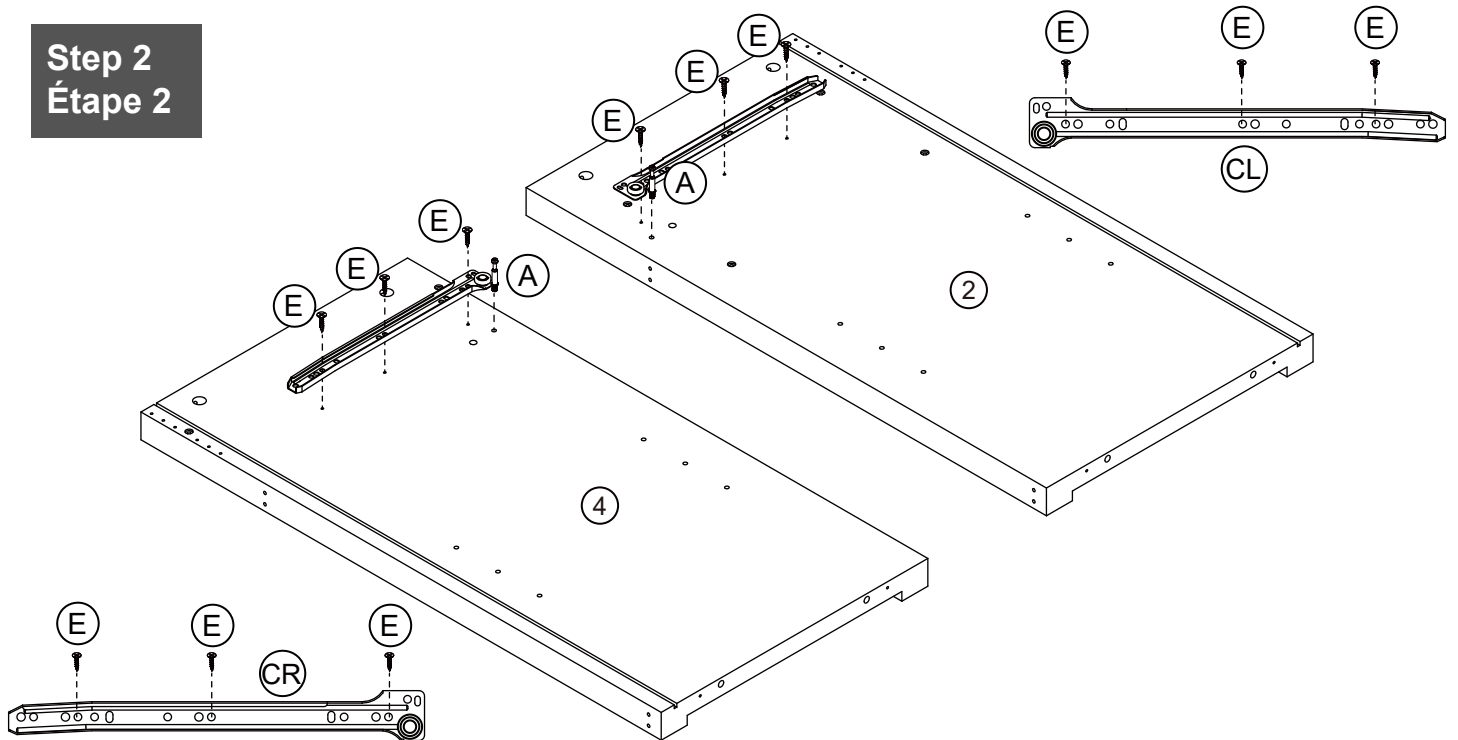
<p>16</p>  <p>180 x 135 x 18 mm</p> <p>1</p>	<p>24</p>  <p>594 x 295 x 3 mm</p> <p>2</p>
<p>19</p>  <p>539 x 160 x 15 mm</p> <p>1</p>	<p>25</p>  <p>287 x 50 x 12 mm</p> <p>2</p>
<p>20</p>  <p>539 x 160 x 15 mm</p> <p>1</p>	<p>22</p>  <p>300 x 115 x 12 mm</p> <p>2</p>
<p>21</p>  <p>300 x 115 x 12 mm</p> <p>2</p>	<p>23</p>  <p>486 x 115 x 12 mm</p> <p>2</p>

Assembly Instructions / Instructions de montage

Step 1 Étape 1

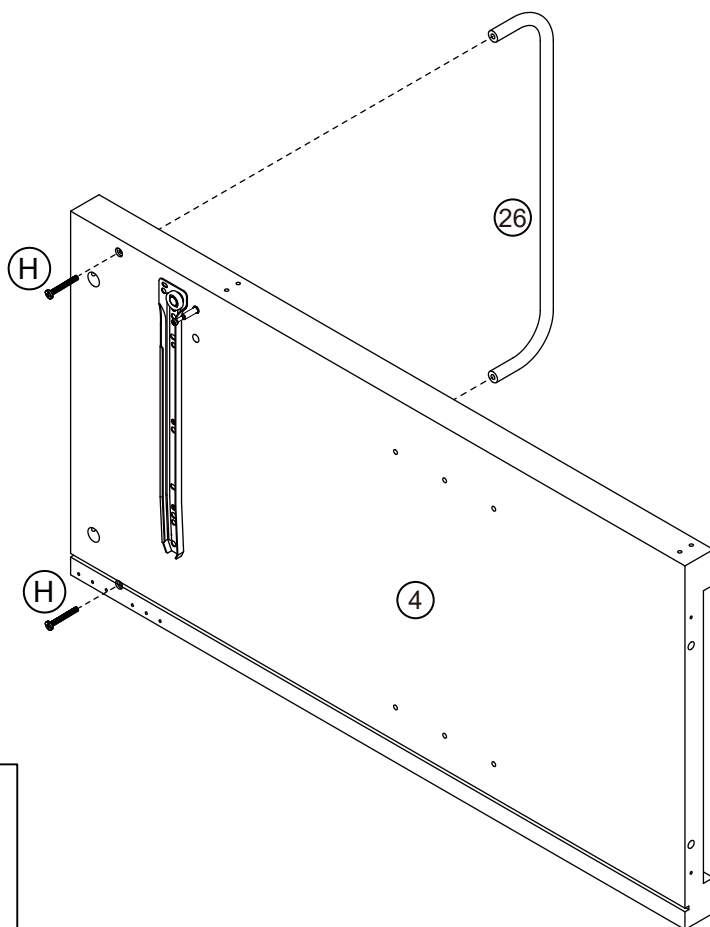


Step 2 Étape 2

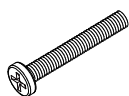


Assembly Instructions / Instructions de montage

Step 3 Étape 3

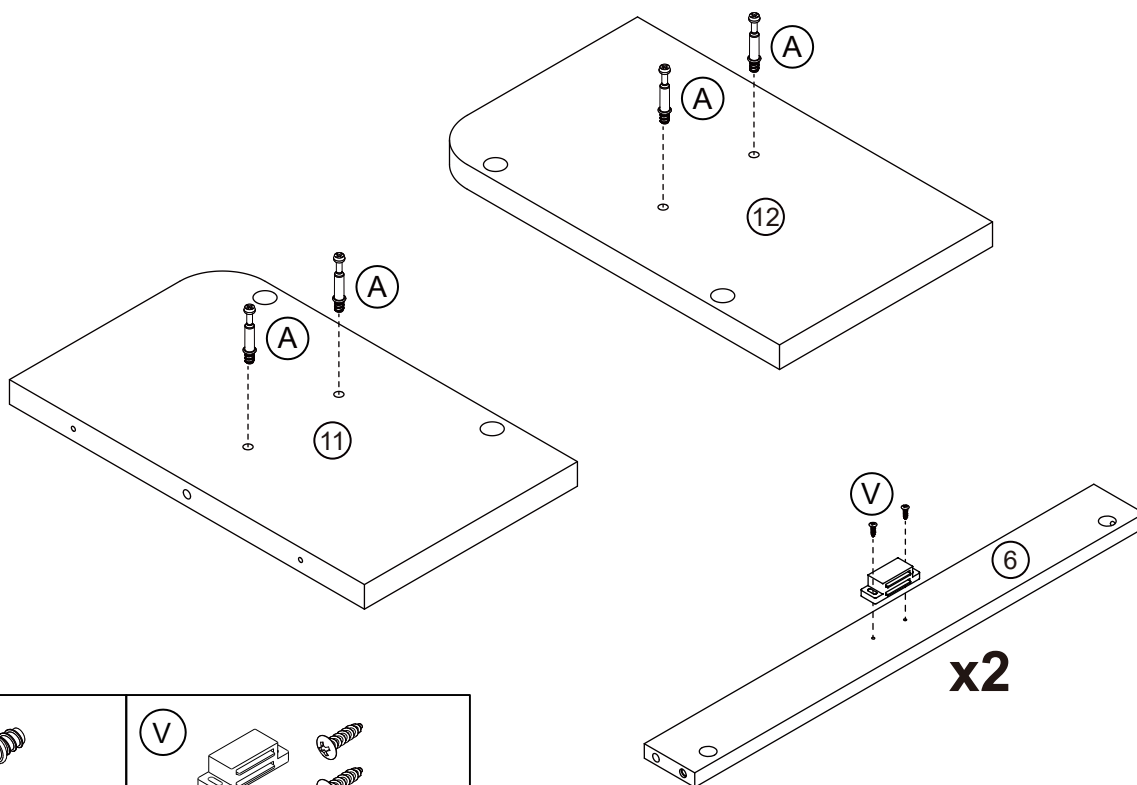


(H)

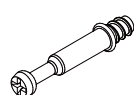


6*50mm x 2

Step 4 Étape 4

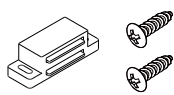


(A)



x 4

(V)

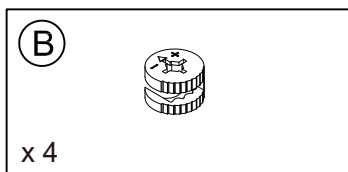
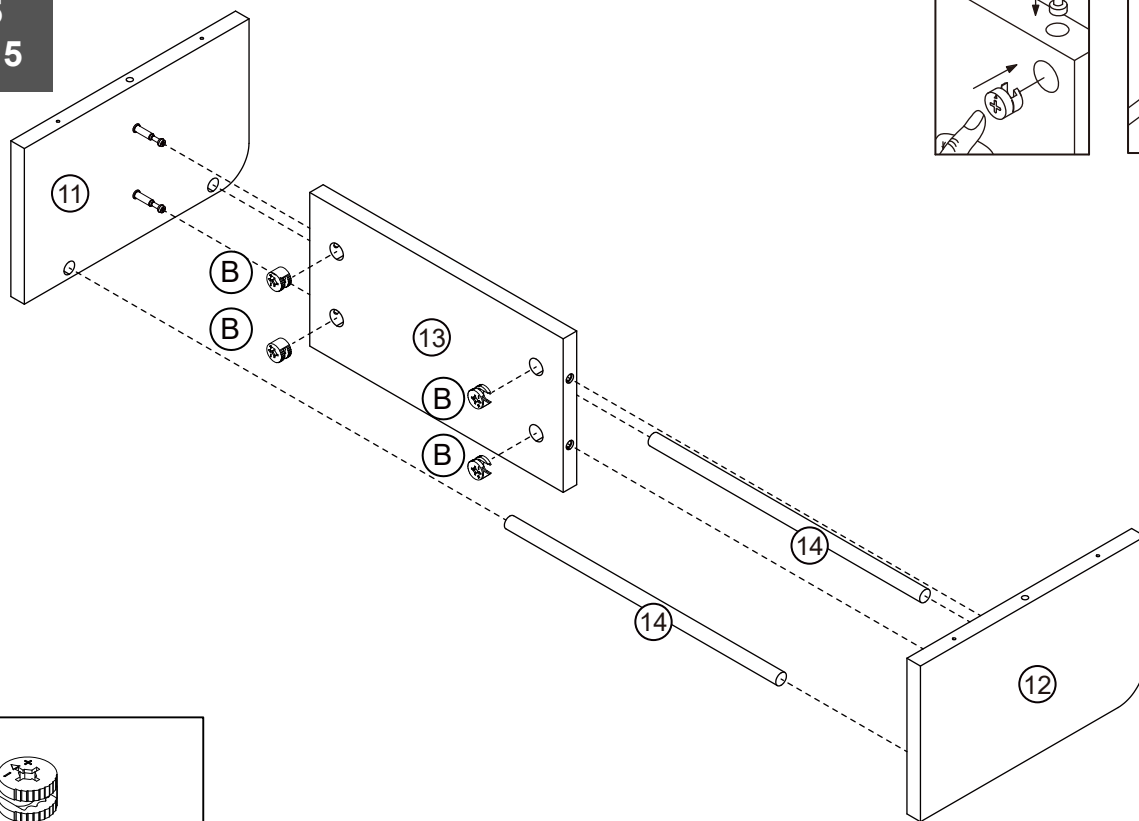


x 2

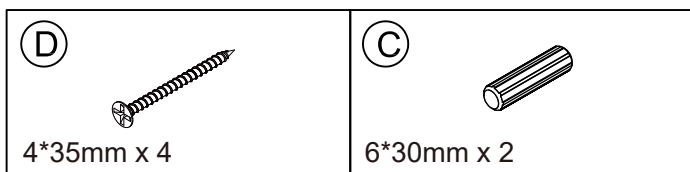
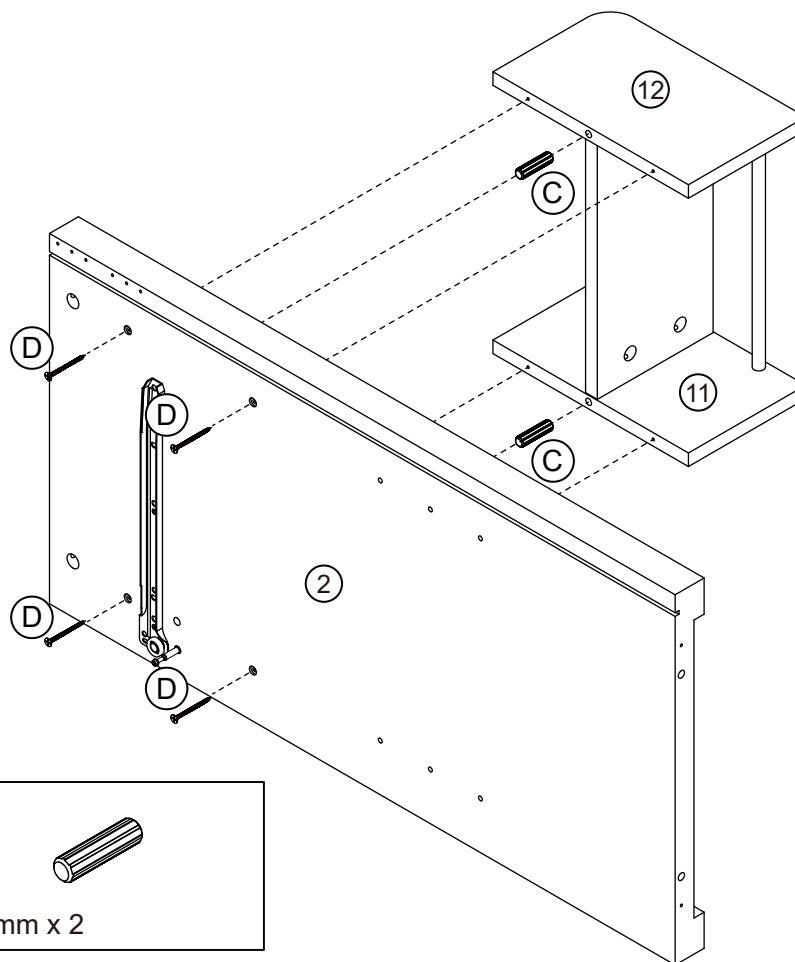
x2

Assembly Instructions / Instructions de montage

Step 5 Étape 5

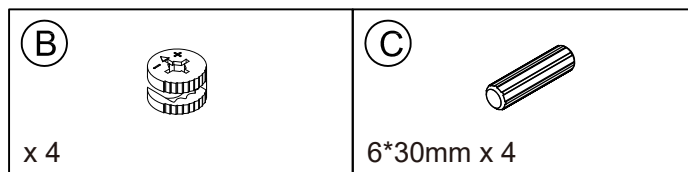
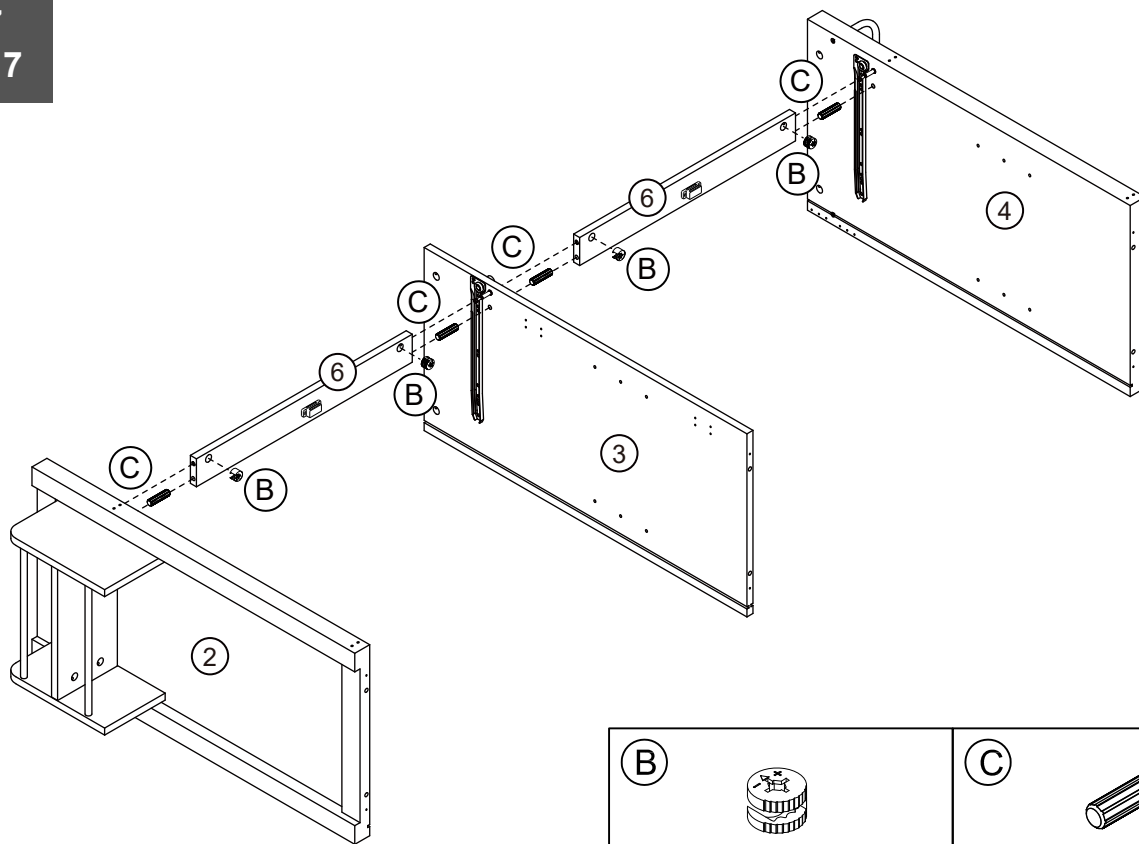


Step 6 Étape 6

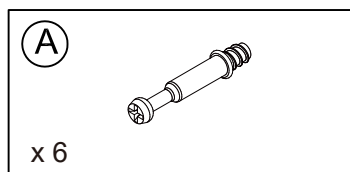
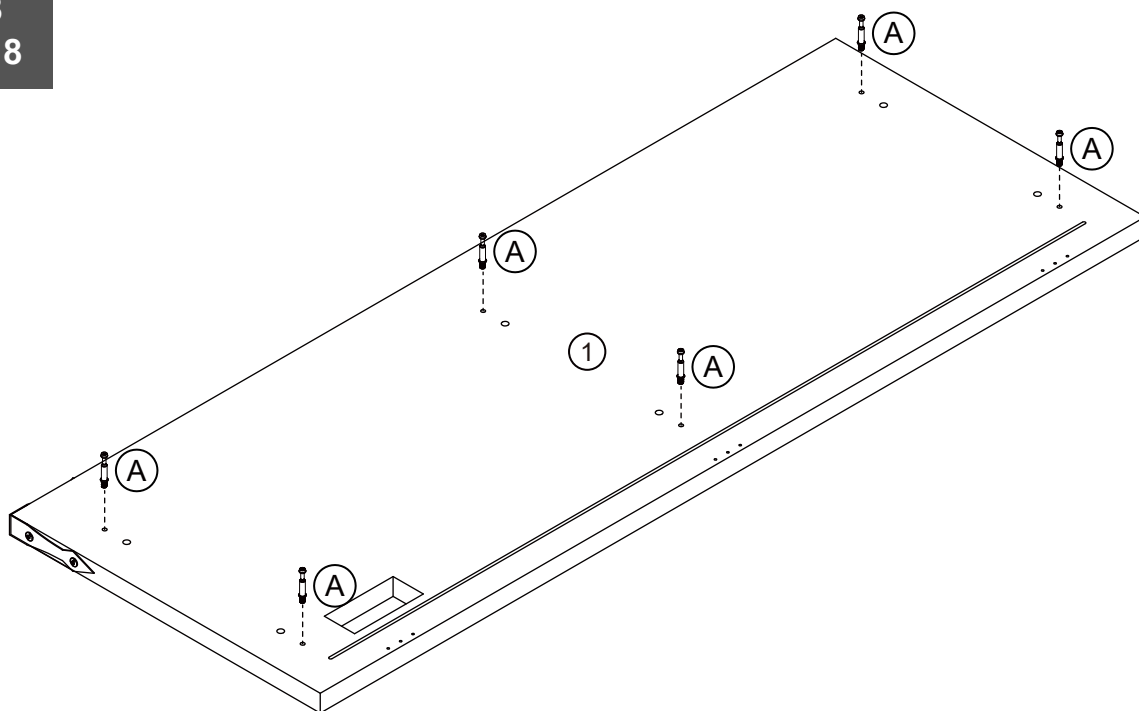


Assembly Instructions / Instructions de montage

Step 7 Étape 7

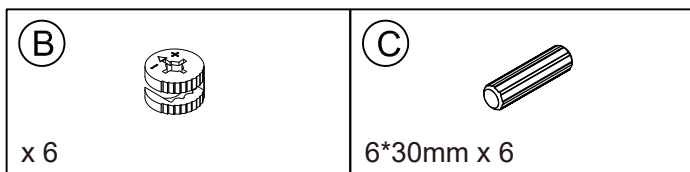
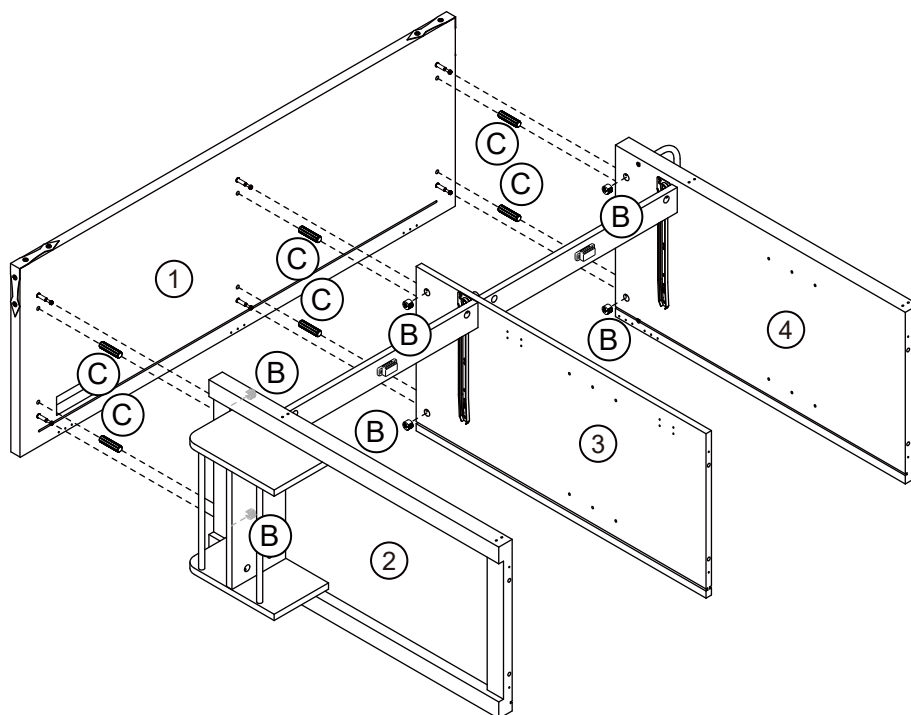


Step 8 Étape 8

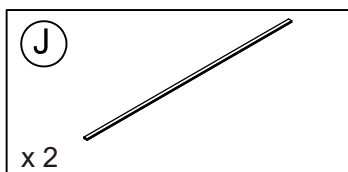
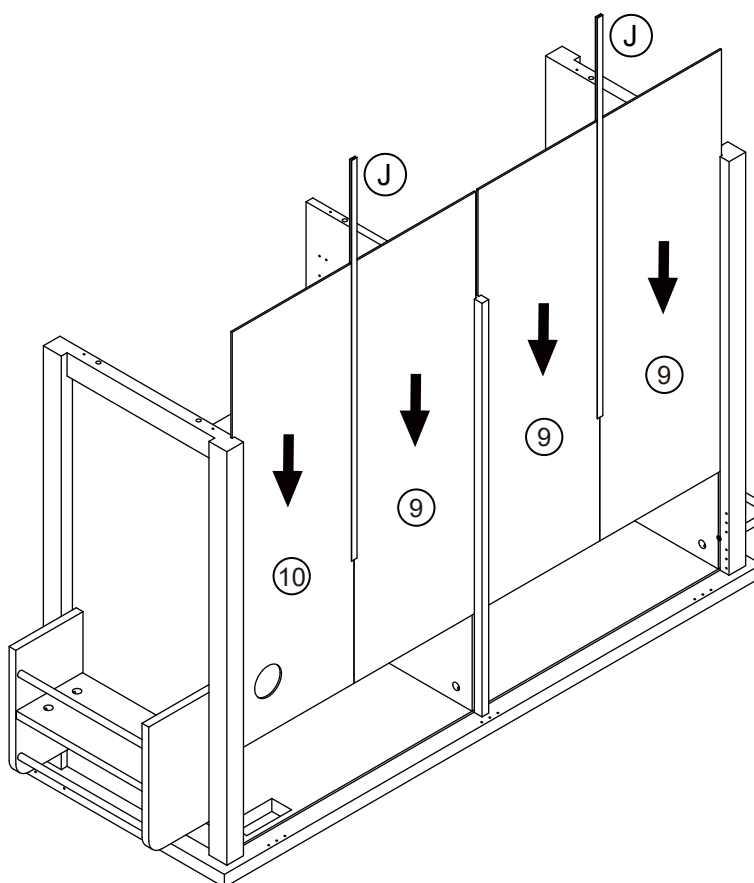
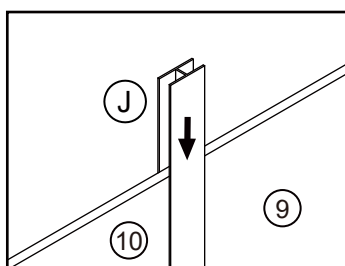


Assembly Instructions / Instructions de montage

Step 9 Étape 9

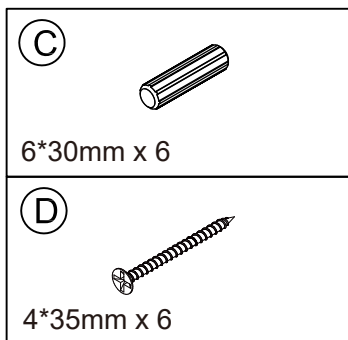
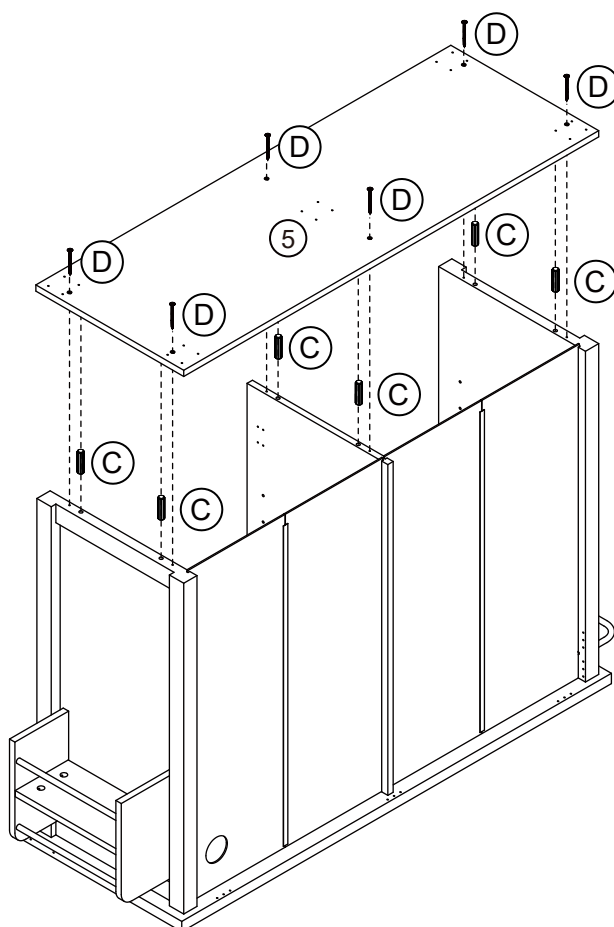


Step 10 Étape 10

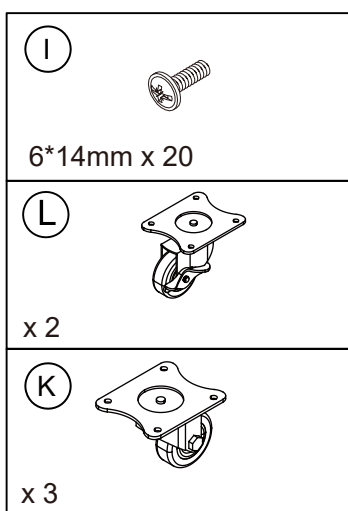
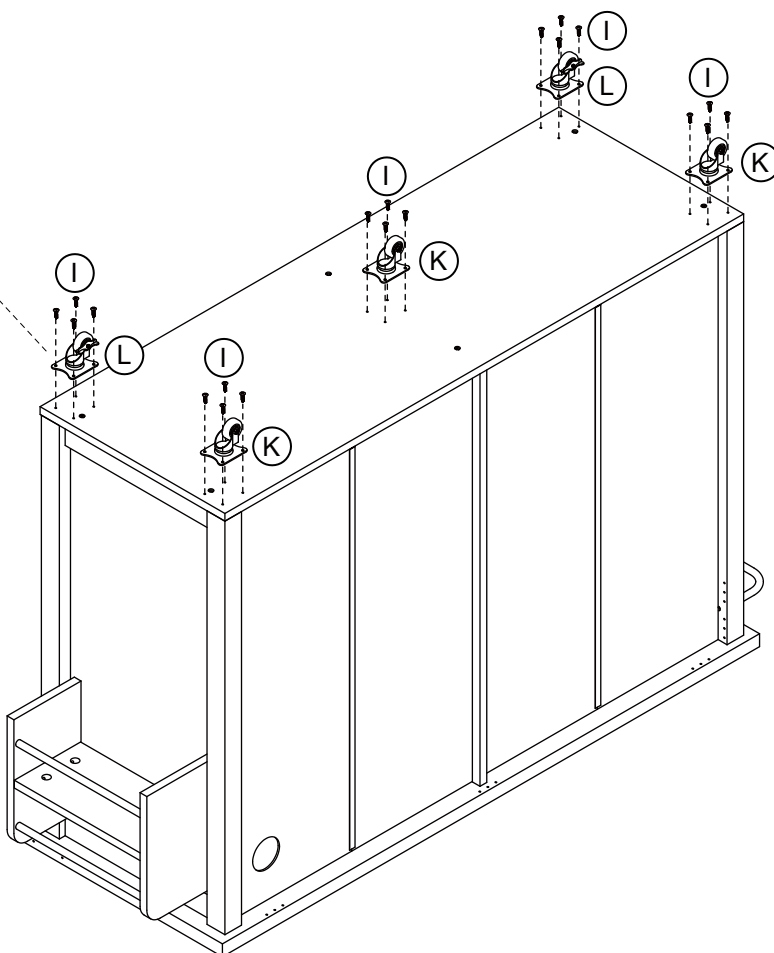
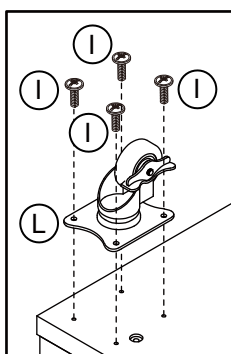


Assembly Instructions / Instructions de montage

Step 11 Étape 11

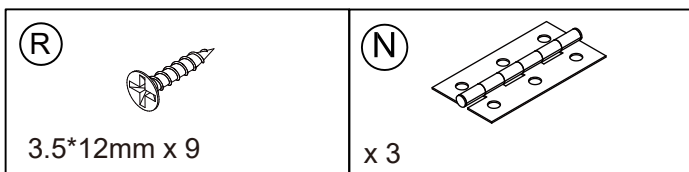
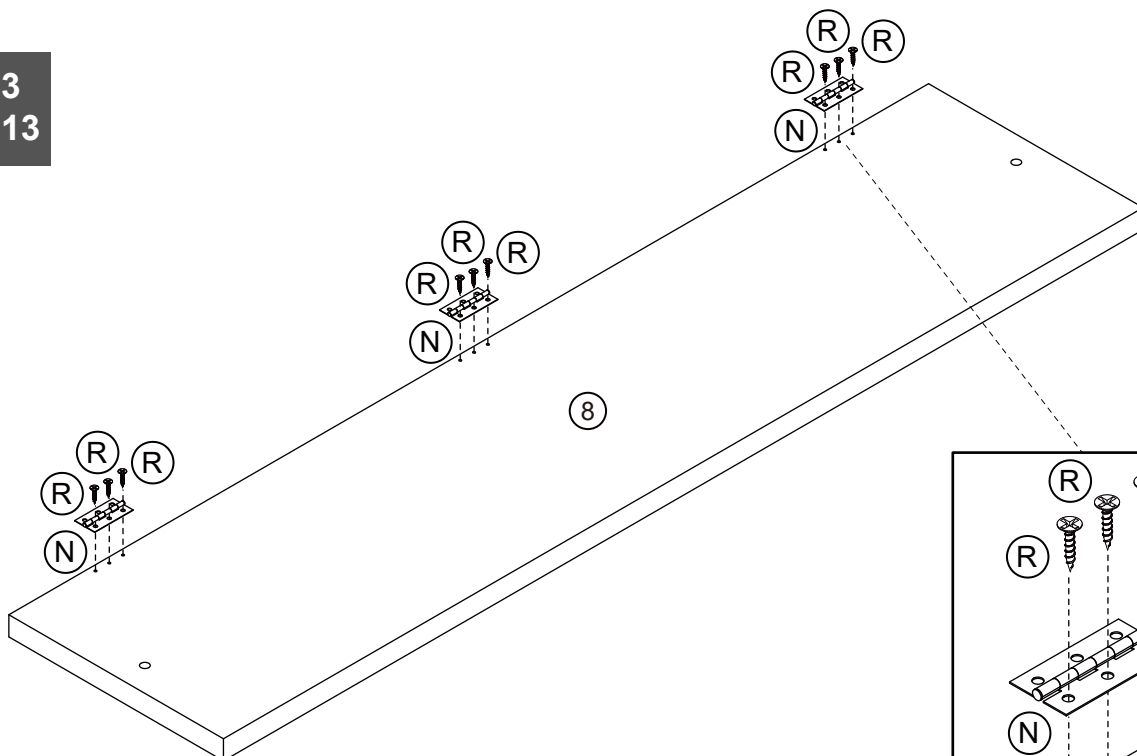


Step 12 Étape 12

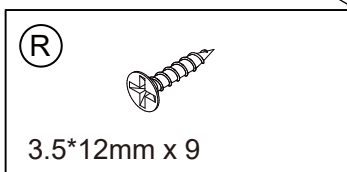
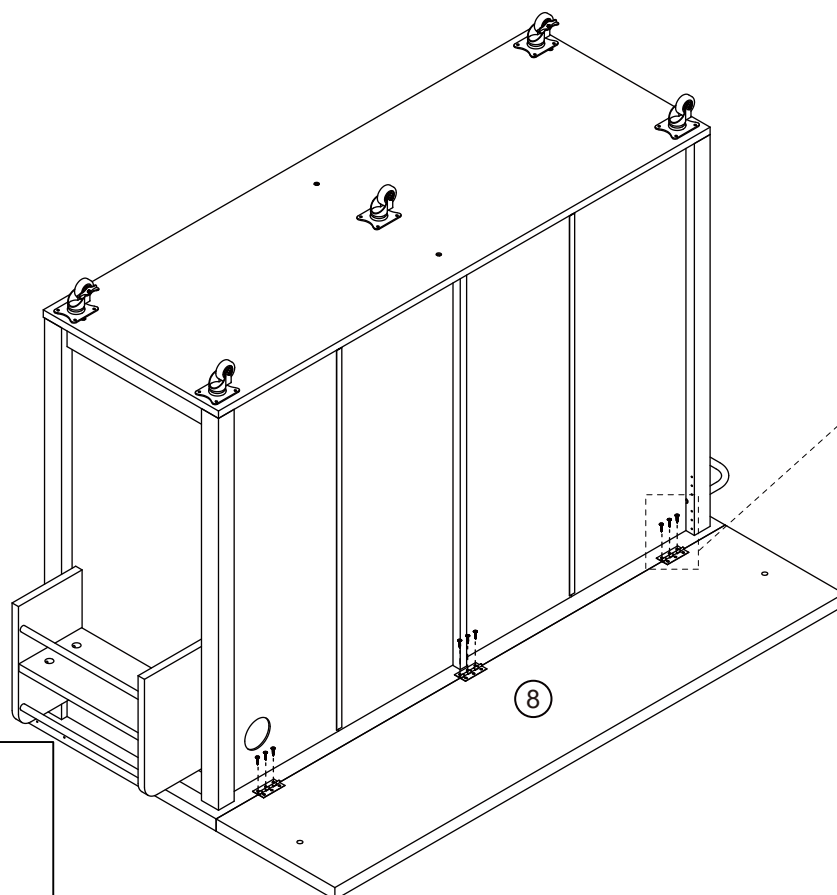


Assembly Instructions / Instructions de montage

Step 13 Étape 13

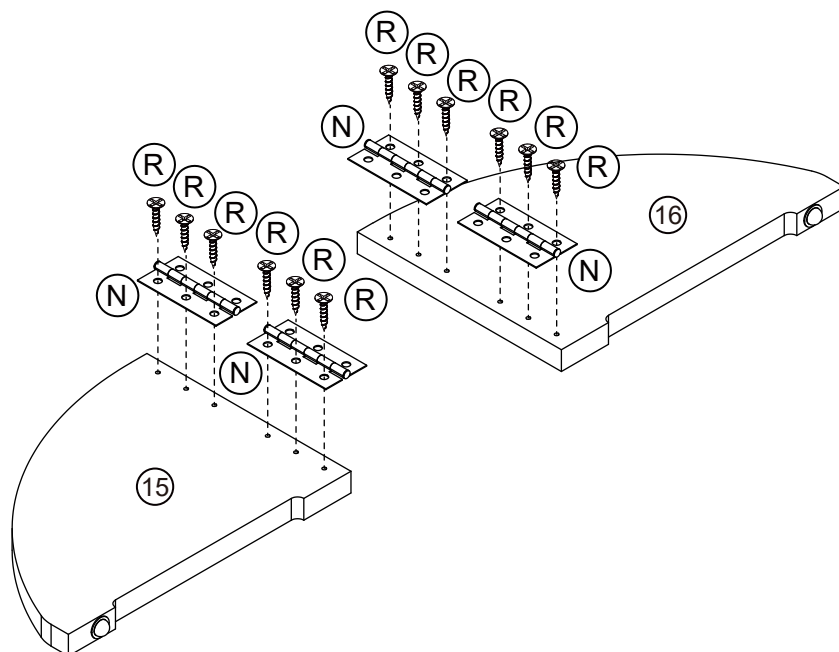


Step 14 Étape 14



Assembly Instructions / Instructions de montage

Step 15 Étape 15

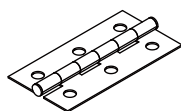


(R)



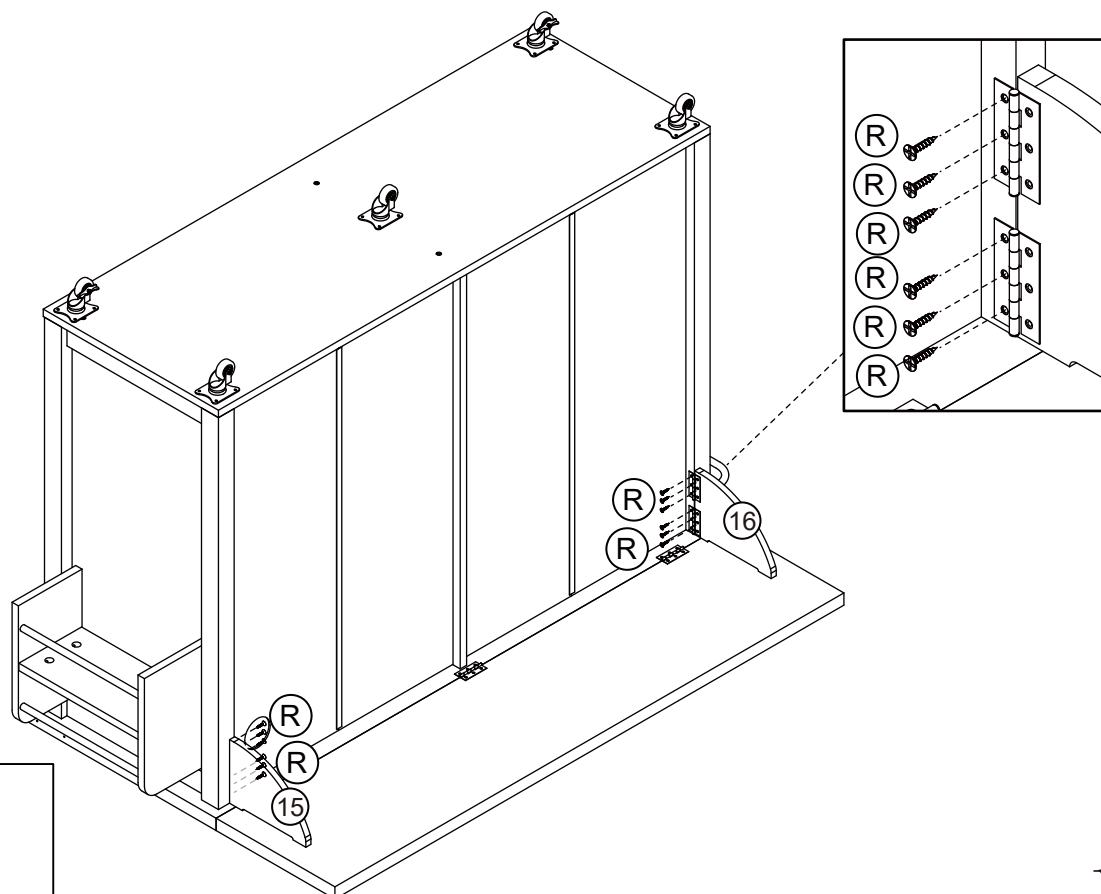
3.5*12mm x 12

(N)



x 4

Step 16 Étape 16



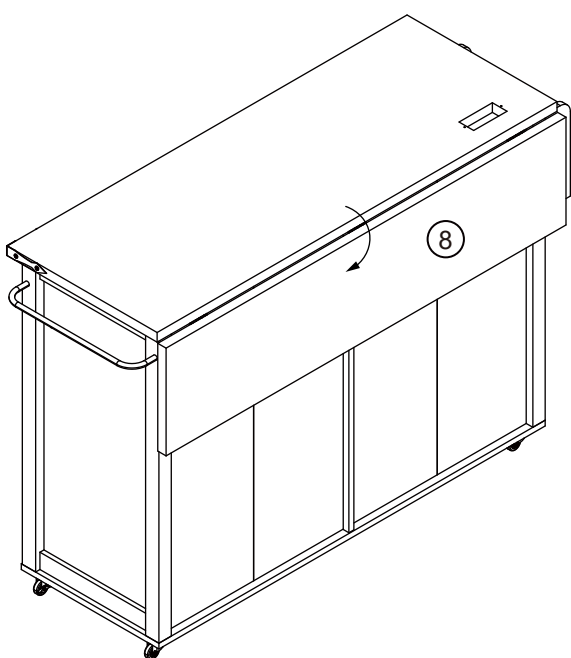
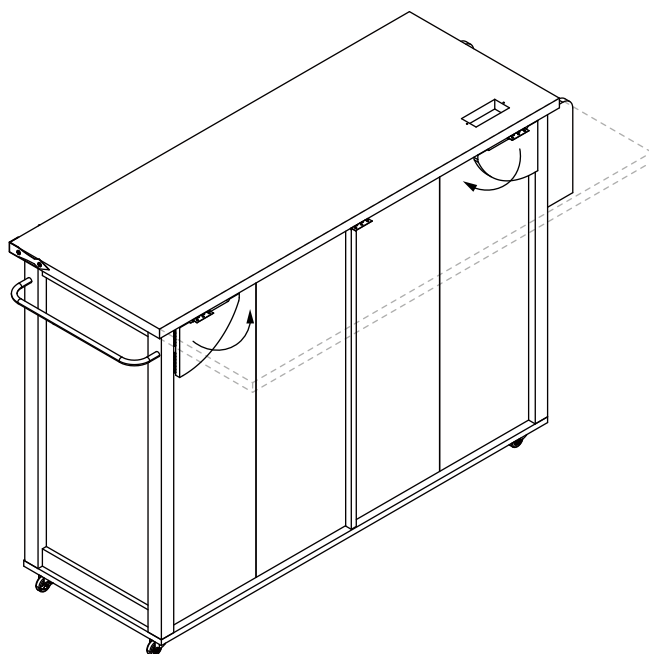
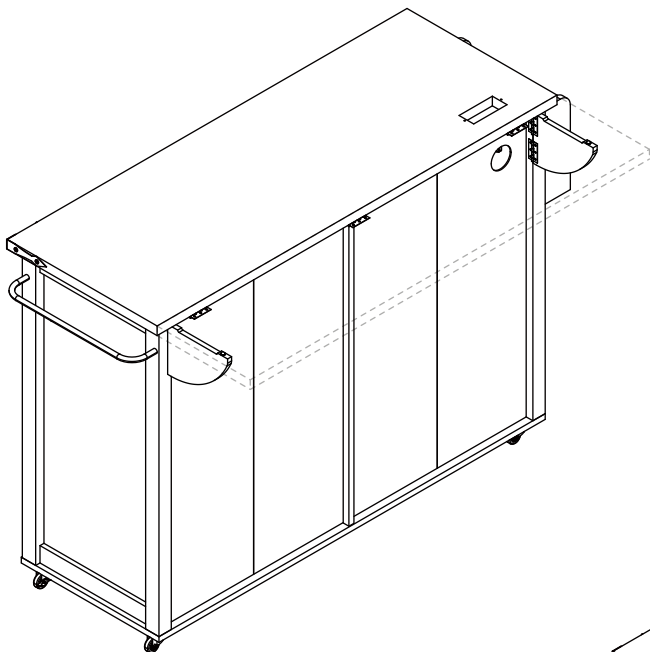
(R)



3.5*12mm x 12

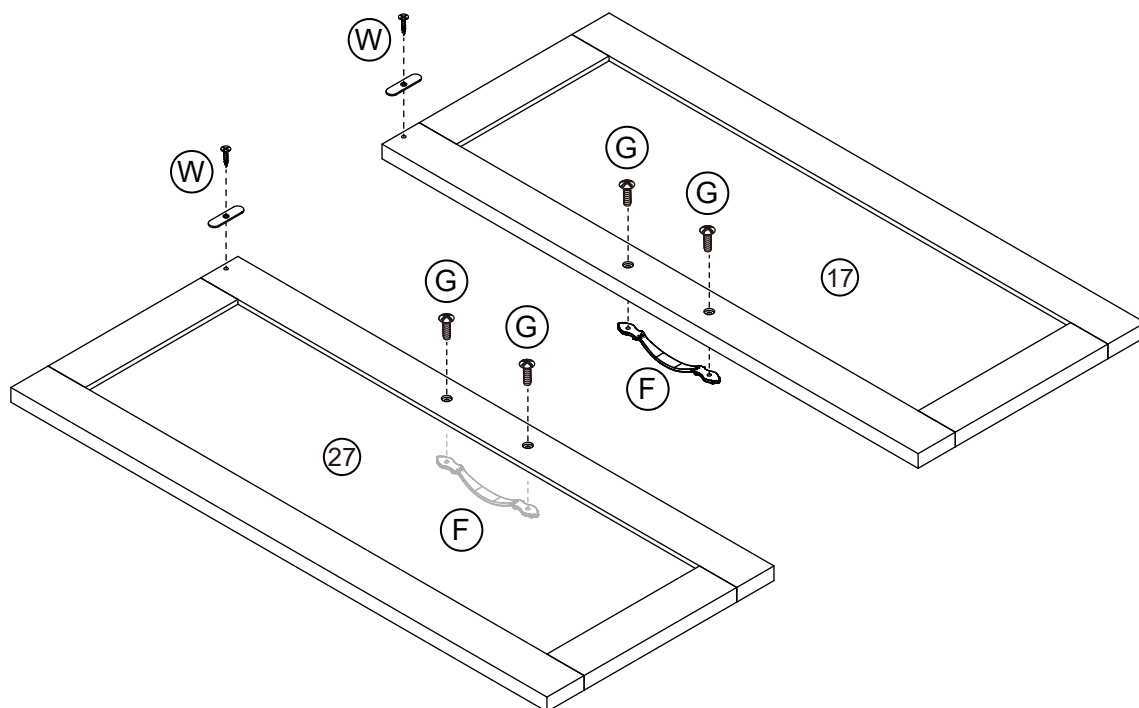
Assembly Instructions / Instructions de montage



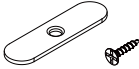
Step 17 Étape 17



Assembly Instructions / Instructions de montage

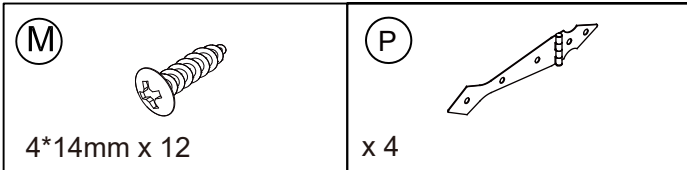
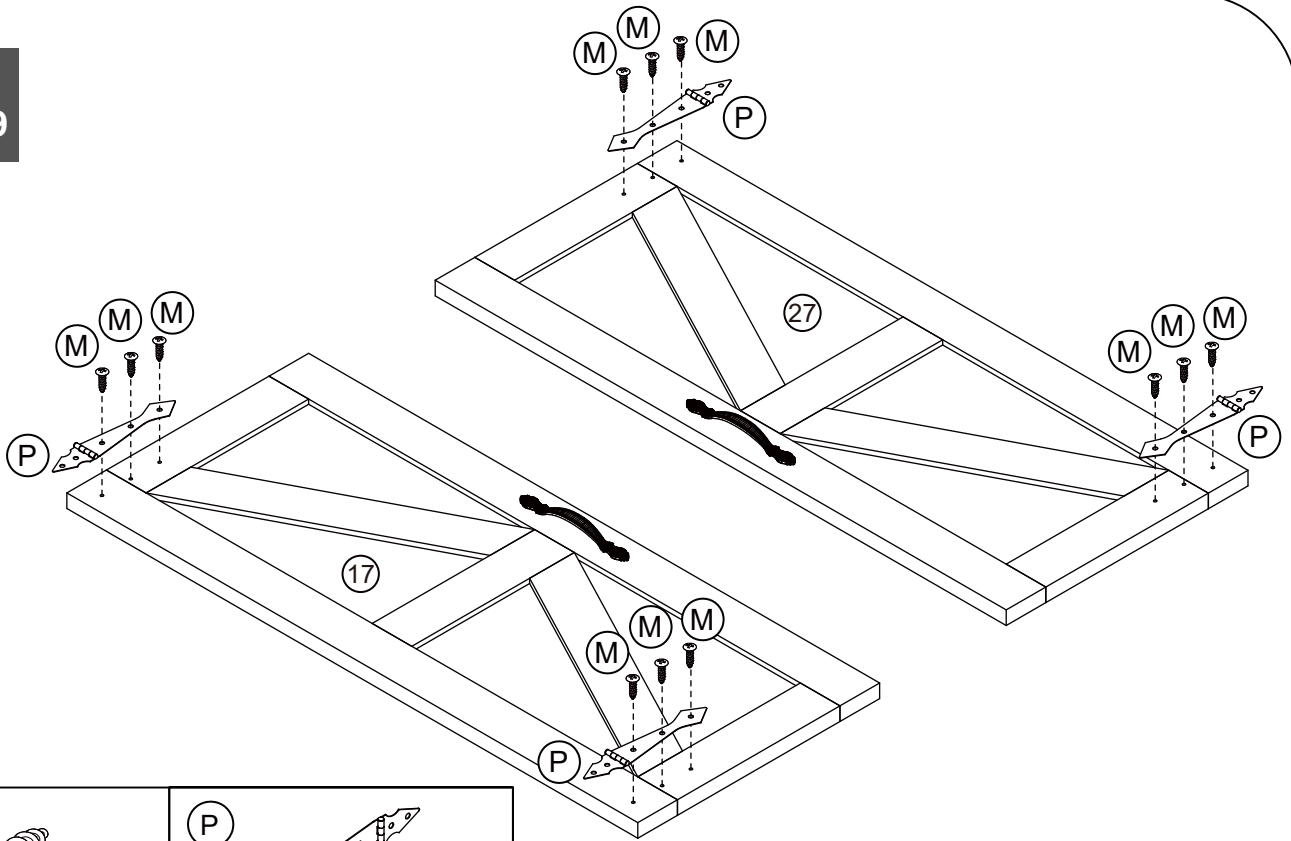
Step 18 Étape 18



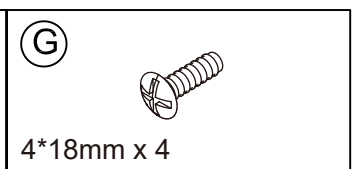
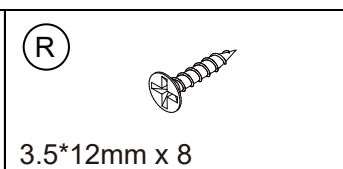
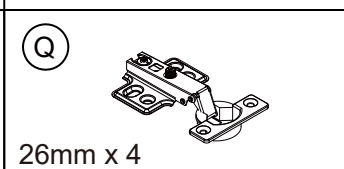
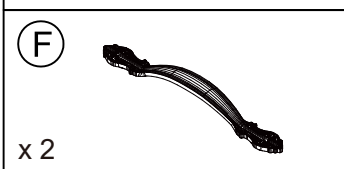
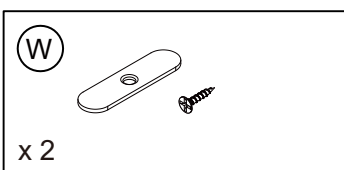
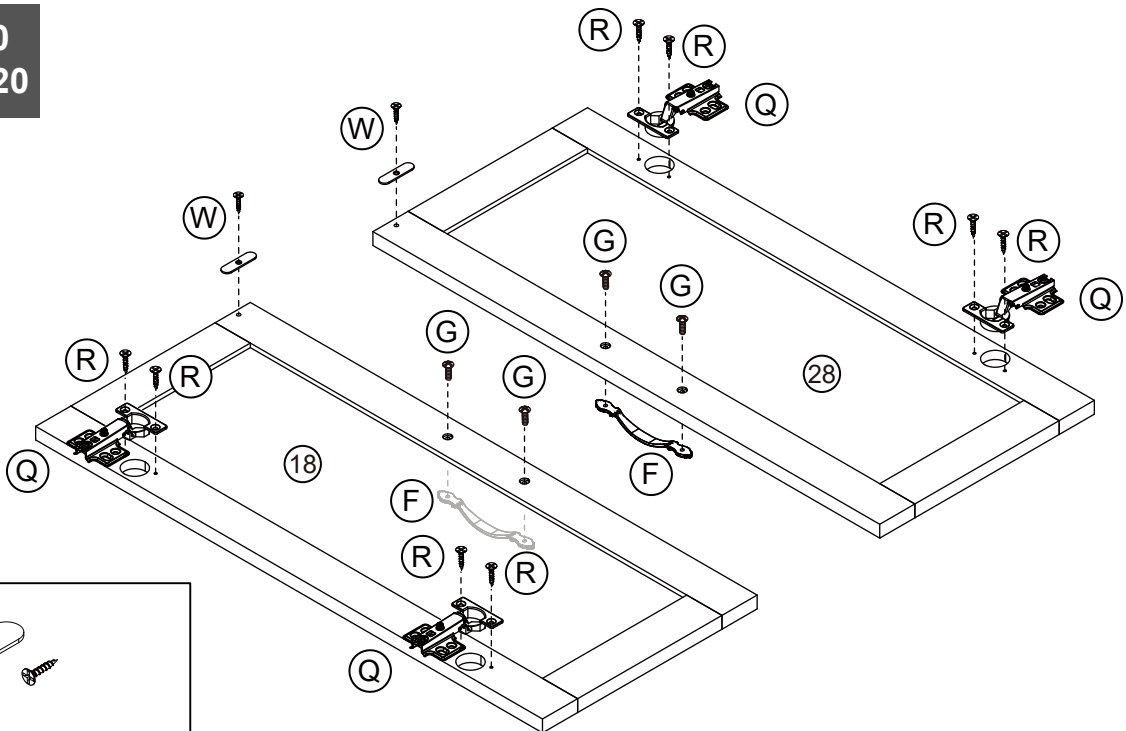
 x 2	 4*18mm x 4	 x 2
--	---	--

Assembly Instructions / Instructions de montage

Step 19 Étape 19

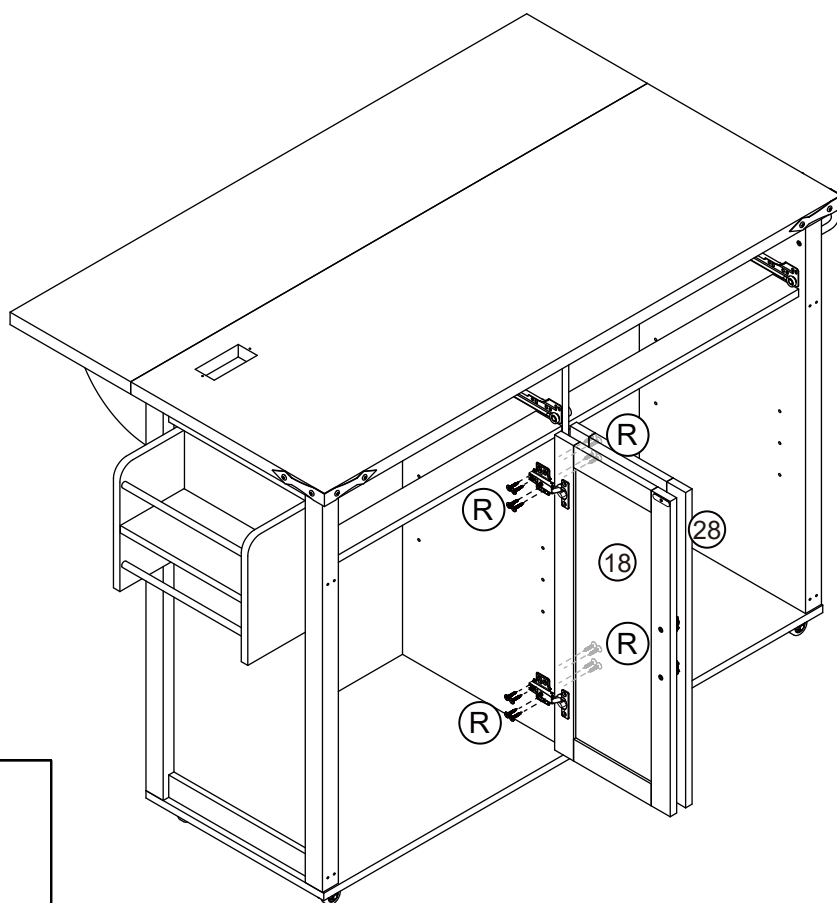


Step 20 Étape 20



Assembly Instructions / Instructions de montage

Step 21 Étape 21

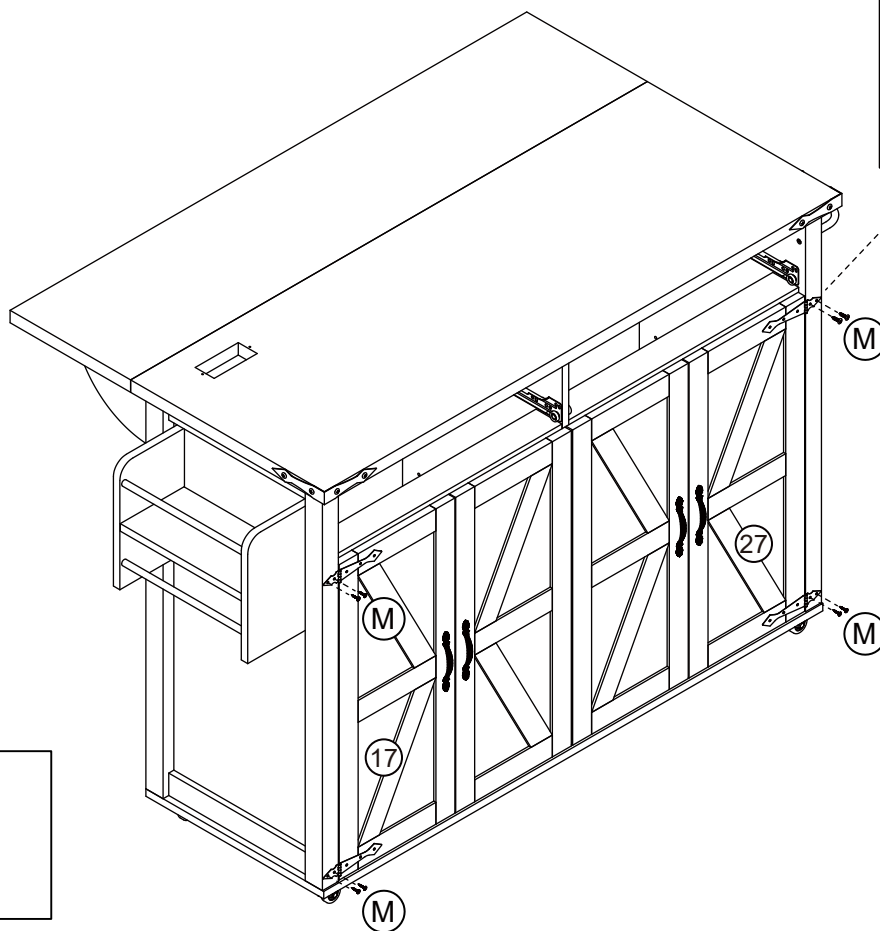


(R)



3.5*12mm x 16

Step 22 Étape 22



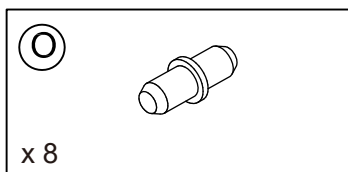
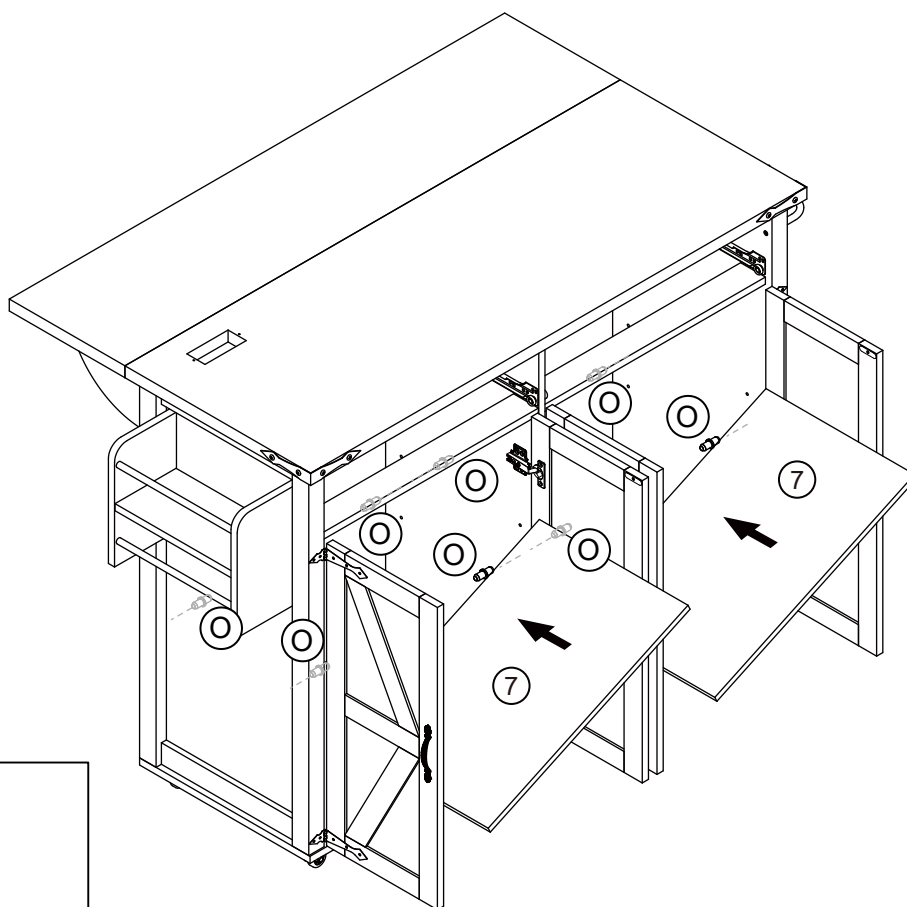
(M)



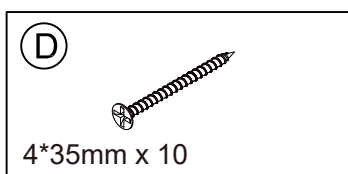
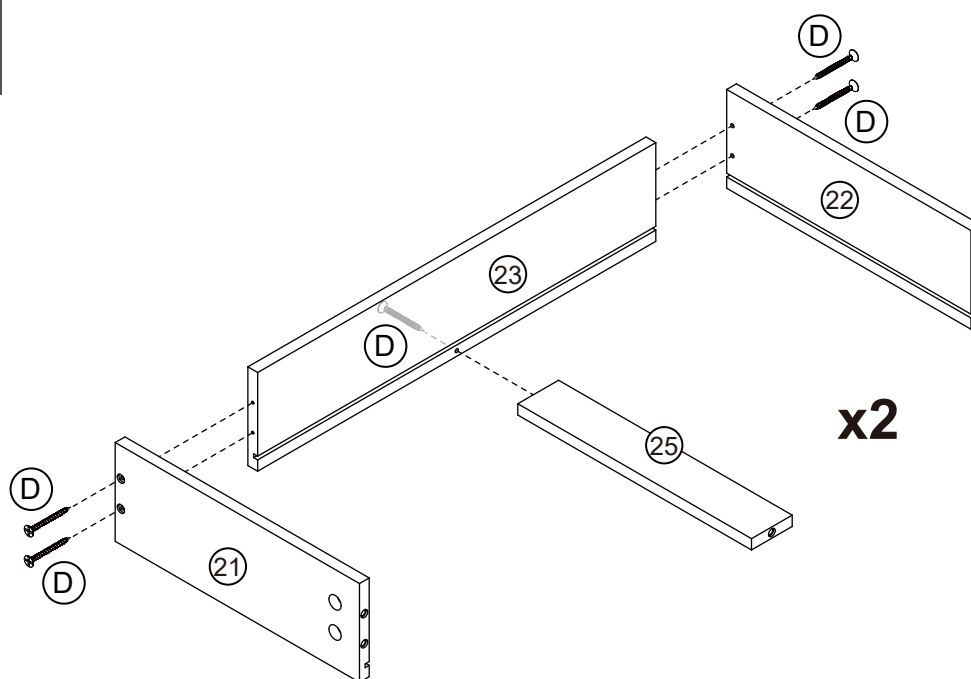
4*14mm x 8

Assembly Instructions / Instructions de montage

Step 23 Étape 23

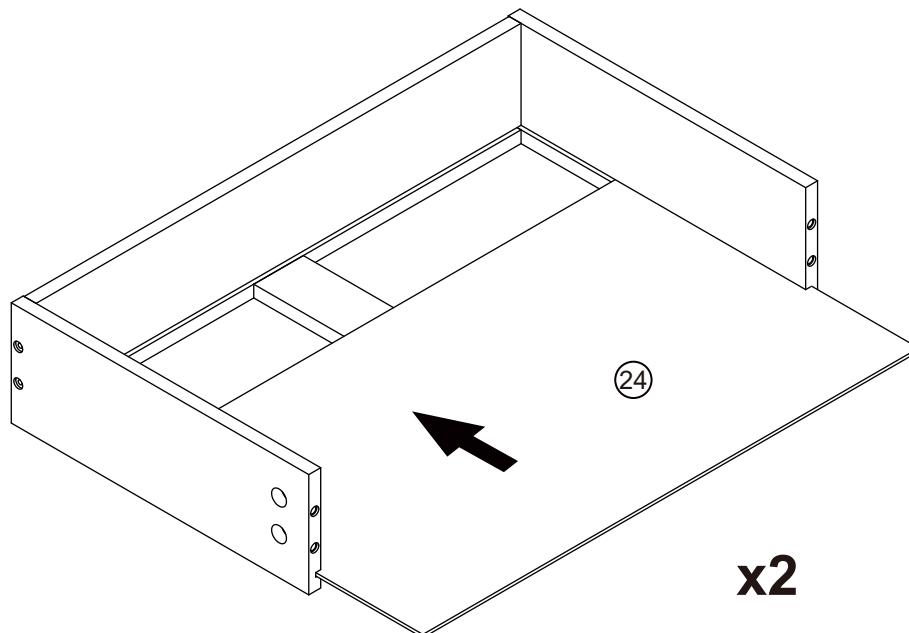


Step 24 Étape 24

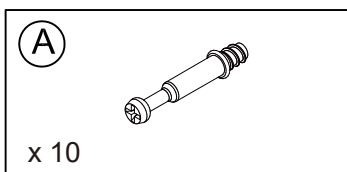
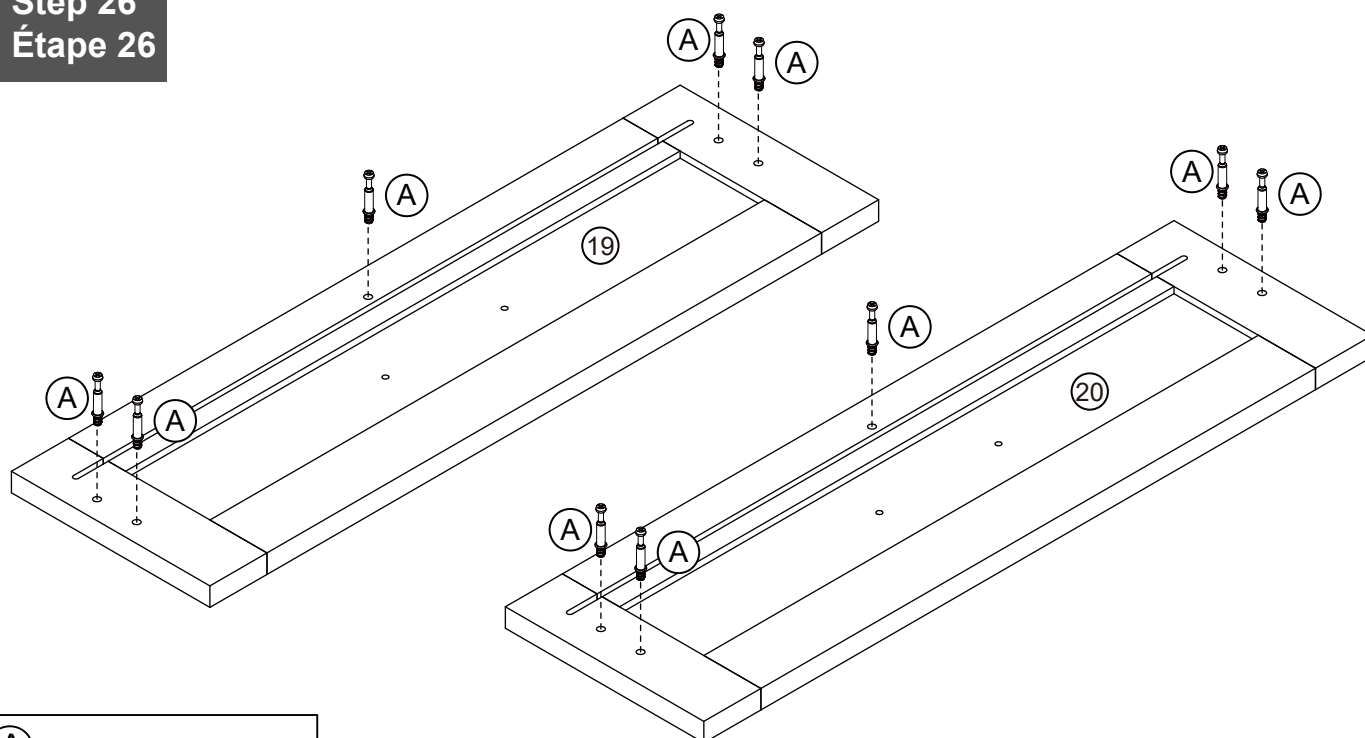


Assembly Instructions / Instructions de montage

Step 25 Étape 25

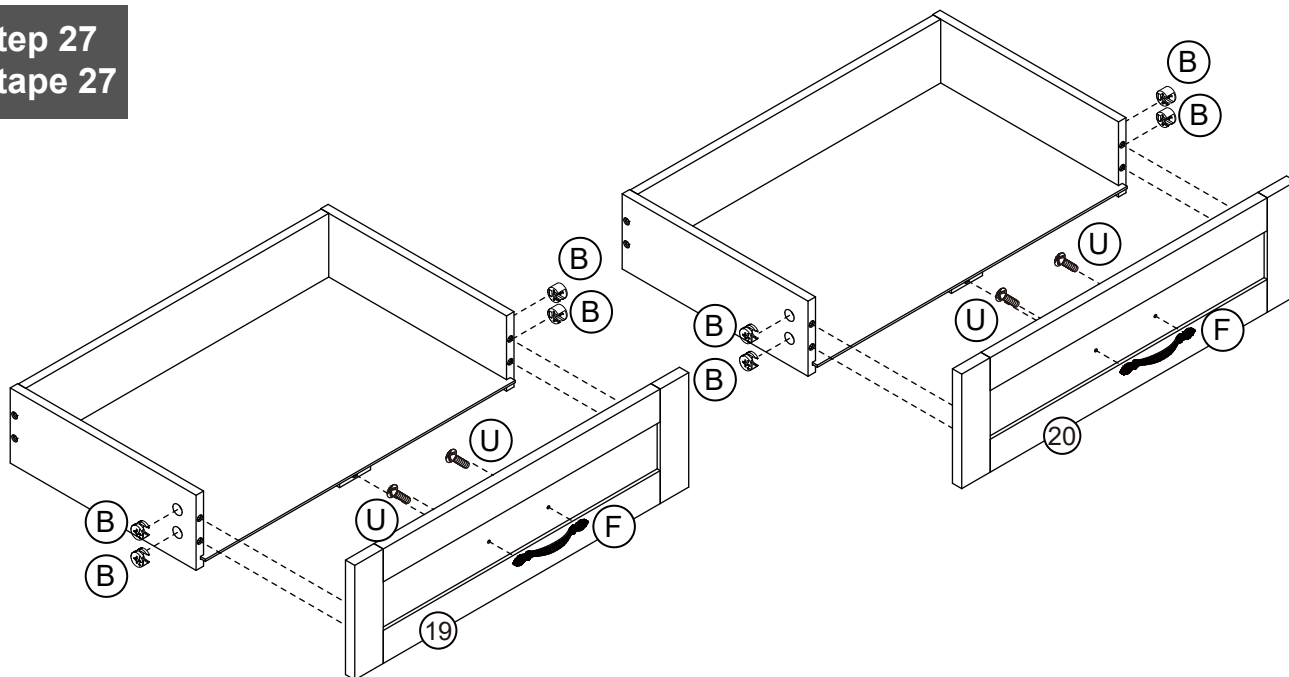





Step 26 Étape 26



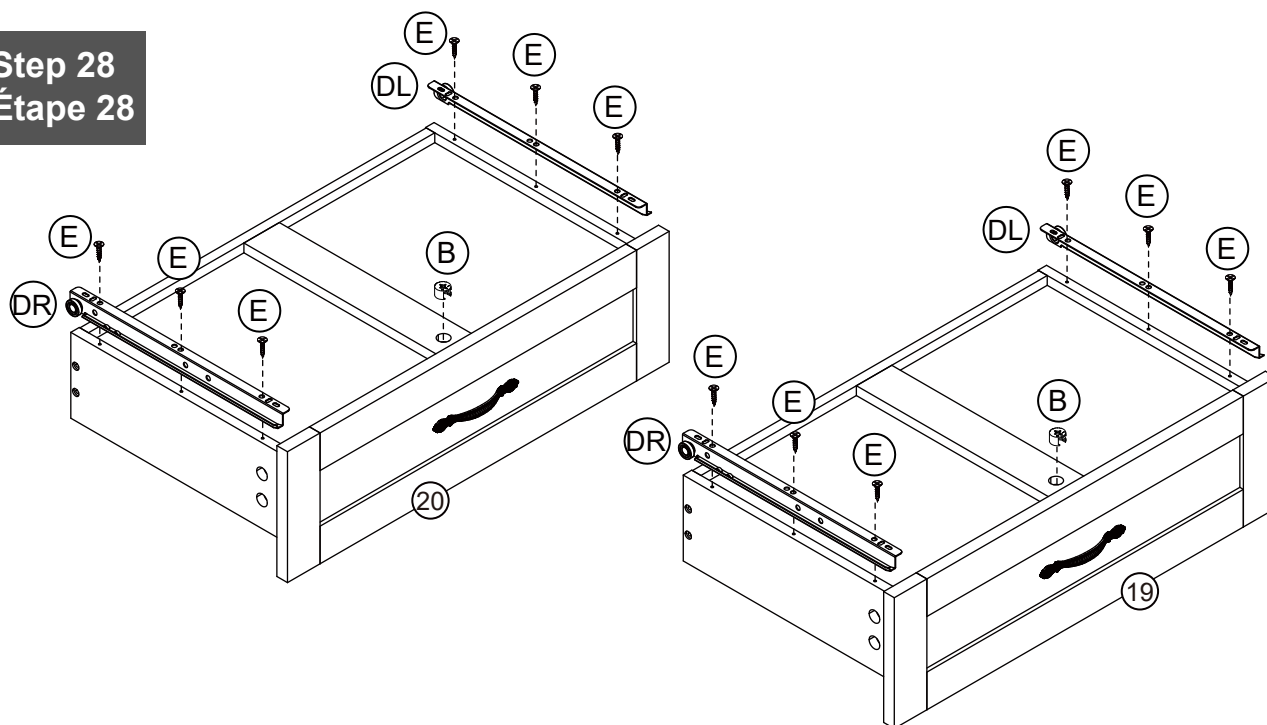
Assembly Instructions / Instructions de montage

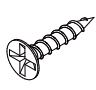
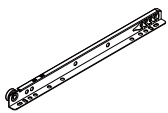
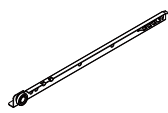

Step 27 Étape 27



<p>(B)</p>  <p>x 8</p>	<p>(U)</p>  <p>4*8mm x 4</p>	<p>(F)</p>  <p>x 2</p>
--	--	---

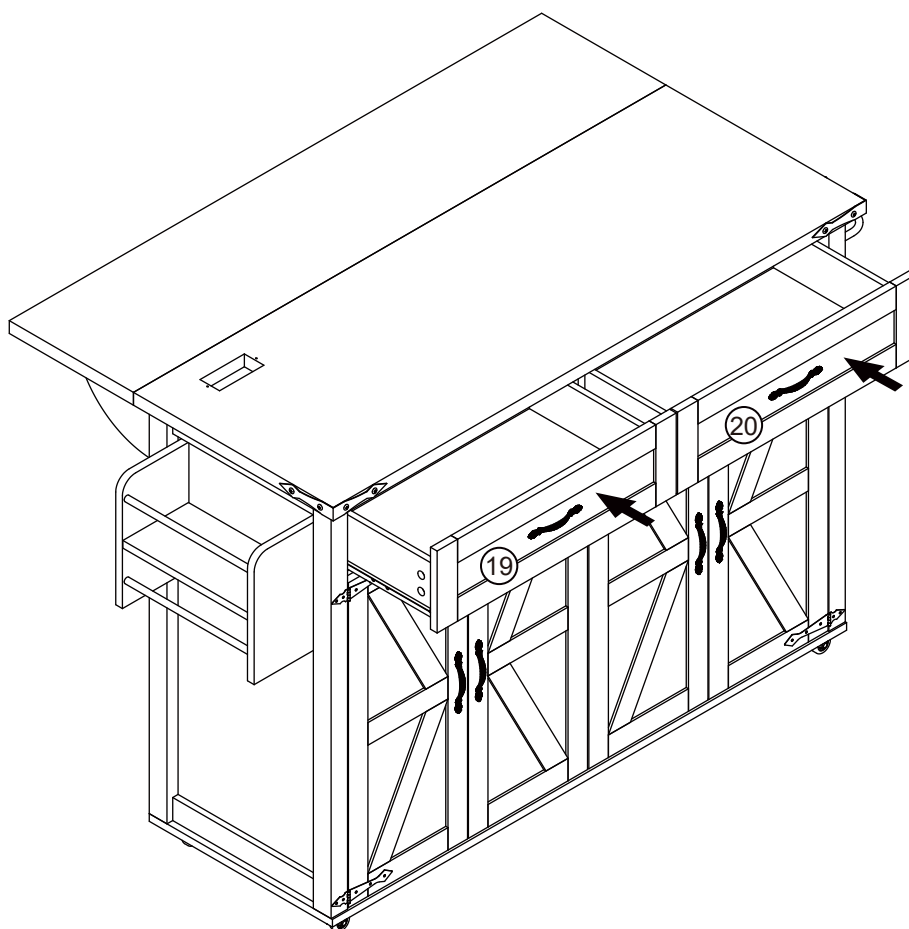
Step 28 Étape 28



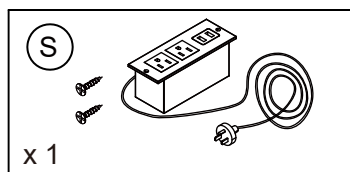
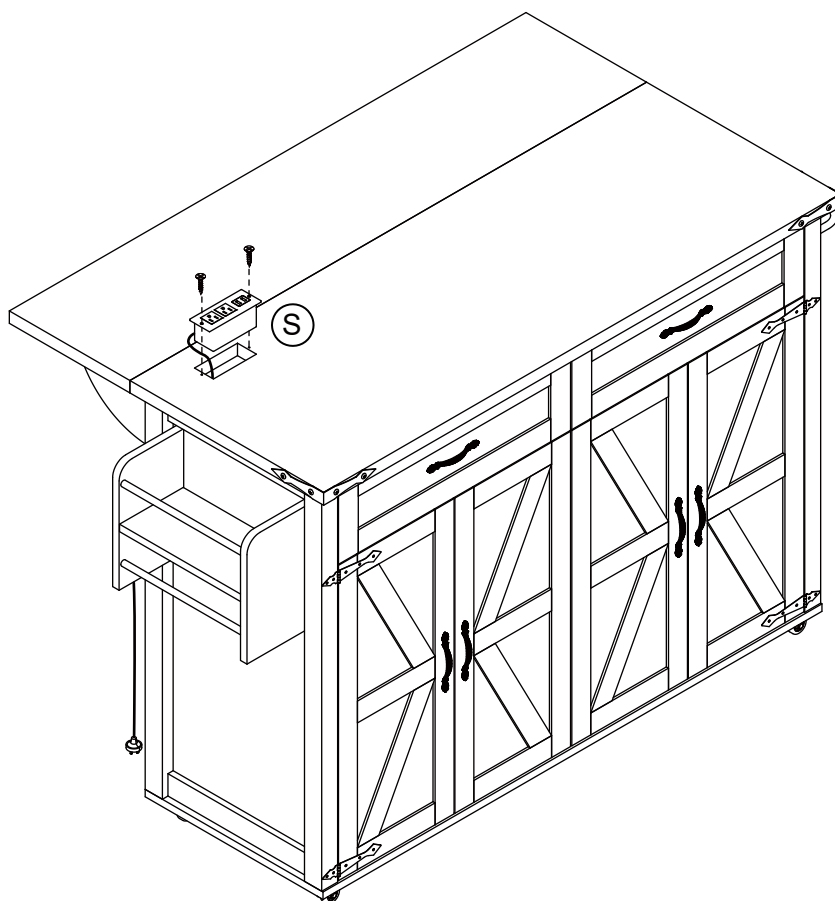
<p>(E)</p>  <p>3*12mm x 12</p>	<p>(DR)</p>  <p>300mm x 2</p>	<p>(DL)</p>  <p>300mm x 2</p>	<p>(B)</p>  <p>x 2</p>
--	---	--	--

Assembly Instructions / Instructions de montage

Step 29 Étape 29



Step 30 Étape 30



Step 31
Étape 31

