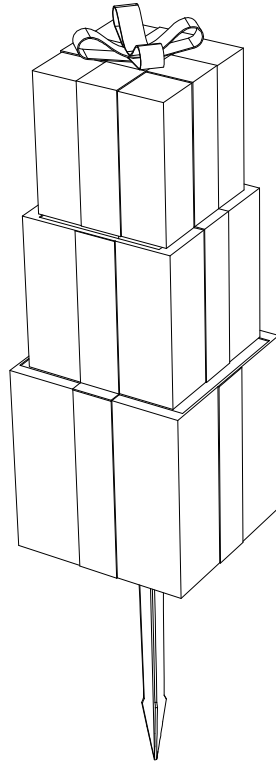


**Christmas Gift Box Using Instructions/
Coffret cadeau de Noël utilisant les instructions
Item/Article#: D116019000**



***Questions? Issues? Missing Part? Professional
Installation Service?***

Contact us at customer.care@sunjoygroup.com

***Questions? Problèmes? Pièce manquante? Service
d'installation professionnel?***

Contactez-nous à customer.care@sunjoygroup.com



D11601900025



**Country of Origin: China
Pais d'origine: Chine**

**Production Number: 2025101182
Numéro de fabrication: 2025101182**

GENERAL BEST PRACTICES FOR ASSEMBLY:

- Please read and understand this entire manual before attempting to assemble or install the product.
- Before beginning assembly of product, make sure all parts are present. Compare parts with package contents list. If any part is missing or damaged, do not attempt to assemble the product.

WARNING:

- Do not twist lamps.
- Do not install on trees.
- Do not hang ornaments or other objects from the cord.
- Do not let lamps rest on the supply cord or on any wire.
- Do not use this product for other than its intended use.
- Do not mount or support strings in a manner that can cut or damage wire insulation.
- Do not secure the wiring of the product with staples or nails, or place on sharp hooks or nails.
- Do not cover the product with cloth, paper or any material not part of the product when in use.
- Do not switch on until item is fully assembled and lights are properly connected.
- Do not mount or place near gas or electric heaters, fireplaces, candles or other similar sources of heat.
- Do not use this item in a way inconsistent with the manufacturer's instructions as this could void the product warranty.

NOTICE:

- This item is not intended for permanent installation or use.
- If any parts are missing, broken, damaged, or worn, stop using this product until repairs are made or factory replacement parts are installed.
- When storing the product, carefully remove the product from wherever it is placed, including trees, branches, or bushes, to avoid any undue strain or stress on the product conductors, connections, and wires.
- When not in use, store neatly in a cool, dry location protected from sunlight.

BONNES PRATIQUES GÉNÉRALES POUR L'ASSEMBLAGE:

- Veuillez lire et comprendre l'intégralité de ce manuel avant d'essayer d'assembler ou d'installer le produit.
- Avant de commencer l'assemblage du produit, assurez-vous que toutes les pièces sont présentes. Comparez les pièces avec le package liste du contenu. Si une pièce est manquante ou endommagée, n'essayez pas d'assembler le produit.

AVERTISSEMENT:

- Ne tordez pas les lampes.
- Ne pas installer sur des arbres.
- Ne suspendez pas d'ornements ou d'autres objets au cordon.
- Ne laissez pas les lampes reposer sur le cordon d'alimentation ou sur un fil.
- N'utilisez pas ce produit à des fins autres que celles prévues.
- Ne montez pas et ne supportez pas les cordes d'une manière qui pourrait couper ou endommager l'isolation des fils.
- Ne fixez pas le câblage du produit avec des agrafes ou des clous, et ne le placez pas sur des crochets ou des clous pointus.
- Ne couvrez pas le produit avec un tissu, du papier ou tout autre matériau ne faisant pas partie du produit lors de son utilisation.
- N'allumez pas l'appareil tant que l'article n'est pas entièrement assemblé et que les lumières ne sont pas correctement connectées.
- Ne pas monter ou placer à proximité de radiateurs à gaz ou électriques, de cheminées, de bougies ou d'autres sources de chaleur similaires.
- N'utilisez pas cet article d'une manière incompatible avec les instructions du fabricant car cela pourrait annuler la garantie du produit.

AVIS:

- Cet article n'est pas destiné à une installation ou une utilisation permanente.
- Si des pièces sont manquantes, cassées, endommagées ou usées, arrêtez d'utiliser ce produit jusqu'à ce que les réparations soient effectuées ou effectuées.
des pièces de rechange d'usine sont installées.
- Lors du stockage du produit, retirez-le soigneusement de l'endroit où il est placé, y compris les arbres, branches ou buissons, pour éviter toute tension ou contrainte excessive sur les conducteurs, les connexions et les fils du produit.
- Lorsqu'il n'est pas utilisé, rangez-le soigneusement dans un endroit frais et sec, à l'abri du soleil.

WARRANTY INFORMATION:

- All items can be returned for any reason within 30 days of the receipt and will receive a full refund as long as the item is returned in its original product packaging and all accessories from its original shipment are included. All returned items will receive a full refund back to the original payment method. All returned items will not be charged a re-stocking fee.
- Sunjoy Group warranties only cover product repair, or replacement, and does not cover any labor or other expenses involved with the installation, service or removal of items purchased from us.
- Sunjoy Group warranties do not cover products that have been subject to normal wear and tear, vandalism, accident, neglect, abuse, misuse, Acts of God, or used for something other than their intended purpose. Any modification to the product will void the warranty.
- For any lighting issues, please contact our customer service team and provide photos/videos in your submission . Our representative will respond with steps for trouble shooting the lighting issue. If troubleshooting is unsuccessful, Our representative will provide a further resolution - this could include a part, section, a full item, or a resolution of comparable benefit (as determined by Our representative).

Please do not administer any independent repairs, outside of the instructions directly provided by us, as this may cause damage to your item, thereby voiding the warranty.

INFORMATIONS DE GARANTIE:

• Tous les articles peuvent être retournés pour quelque raison que ce soit dans les 30 jours suivant leur réception et recevront également un remboursement complet. à condition que l'article soit retourné dans son emballage d'origine et tous les accessoires de son emballage d'origine l'expédition est incluse. Tous les articles retournés recevront un remboursement complet au paiement initial méthode. Tous les articles retournés ne seront pas facturés de frais de réapprovisionnement.


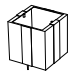
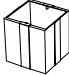


• Les garanties du groupe Sunjoy couvrent uniquement la réparation ou le remplacement du produit et ne couvrent pas la main d'œuvre ou autres dépenses liées à l'installation, à l'entretien ou au retrait des articles achetés chez nous.

• Les garanties du groupe Sunjoy ne couvrent pas les produits qui ont été soumis à une usure normale, vandalisme, accident, négligence, abus, mauvaise utilisation, cas de force majeure, ou utilisé pour autre chose que ceux-ci but prévu. Toute modification du produit annulera la garantie.

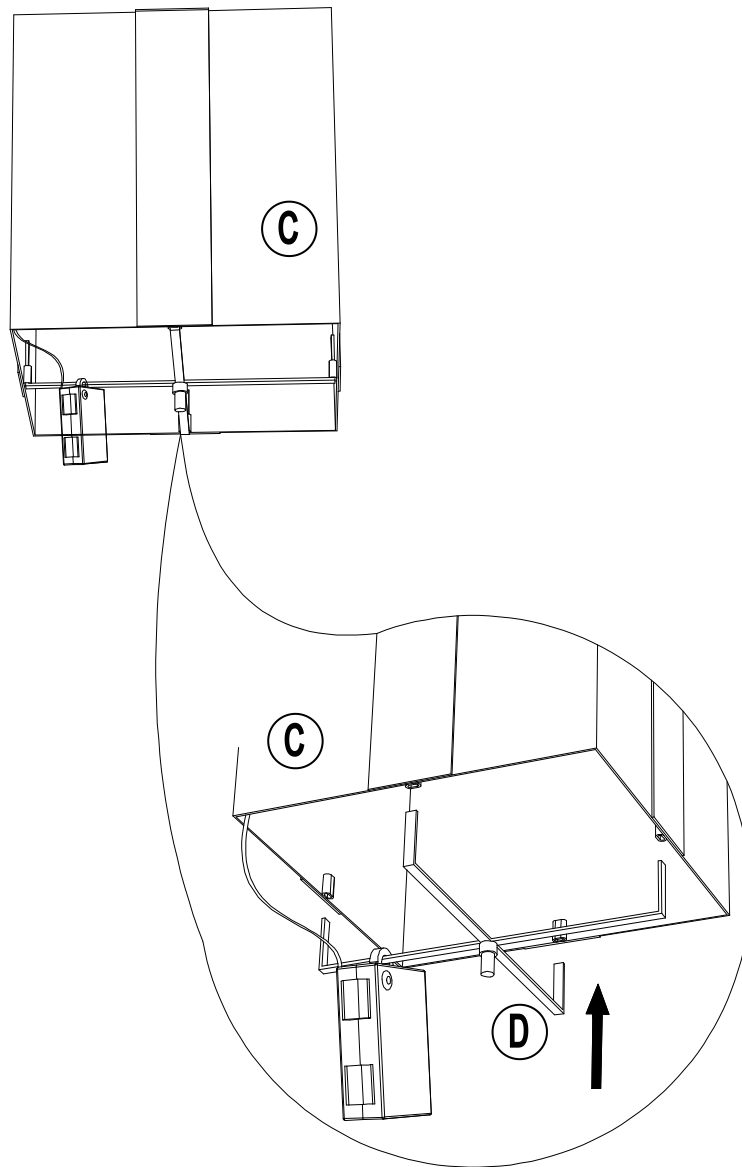
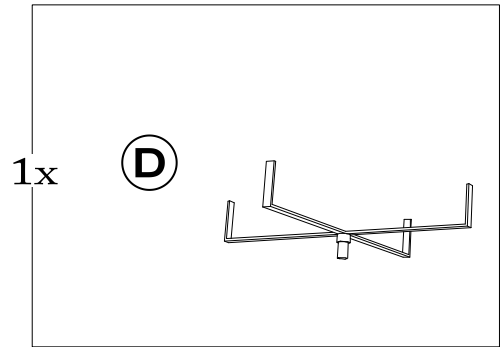
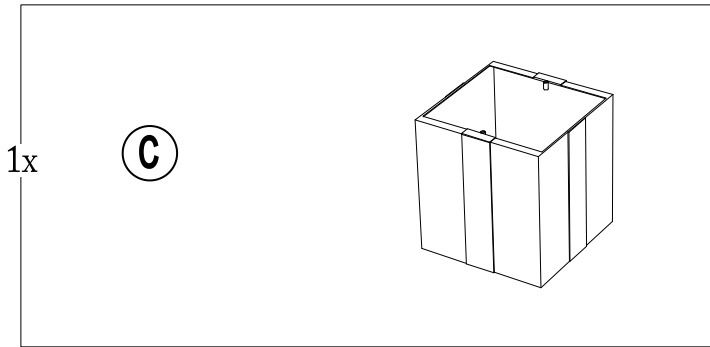
• Pour tout problème d'éclairage, veuillez contacter notre service client et fournir des photos/vidéos dans votre soumission. Notre représentant vous répondra avec les étapes à suivre pour résoudre le problème d'éclairage. Si le dépannage échoue, notre représentant proposera une autre solution - cela pourrait inclure une partie, une section, un élément complet ou une résolution d'avantages comparables (tel que déterminé par notre représentant).

Veillez ne pas effectuer de réparations indépendantes, en dehors des instructions directement fournies par nous, car cela pourrait endommager votre article, annulant ainsi la garantie.

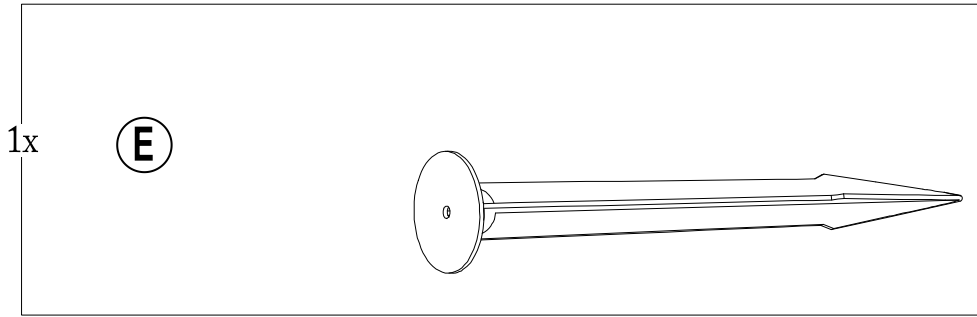
Parts List//Liste des pièces

Label/ Étiqueter	Part Number/ Numéro de la pièce	Description	Qty/ Quantité	Part image/ Diagramme de la pièce
A	P00790022401	small box/petite boîte	1	
B	P00790022501	medium box/ boîte moyenne	1	
C	P00790022601	big box/grosse boîte	1	
D	P00010062401	pedestal/piédestal	1	
E	P00500101001	awl/poinçon	1	

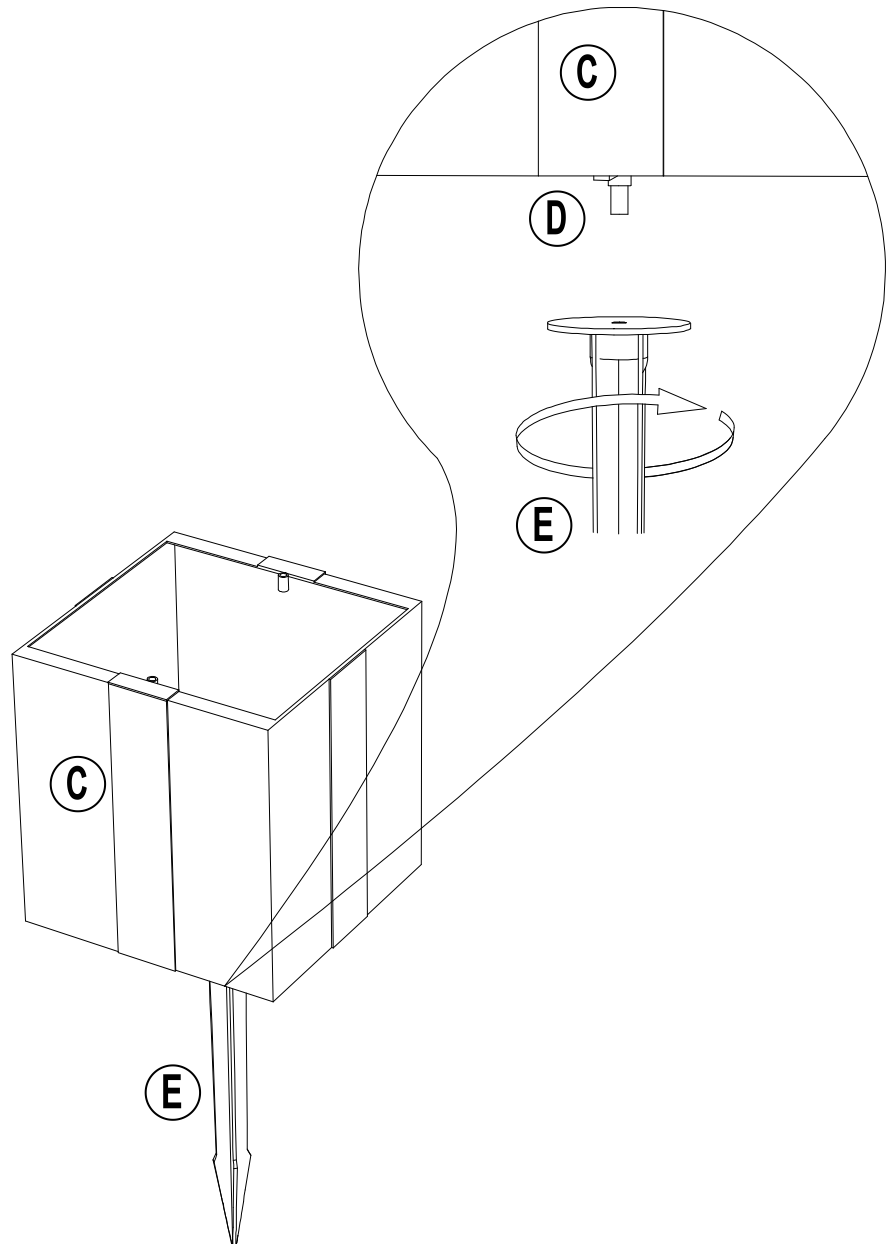
1

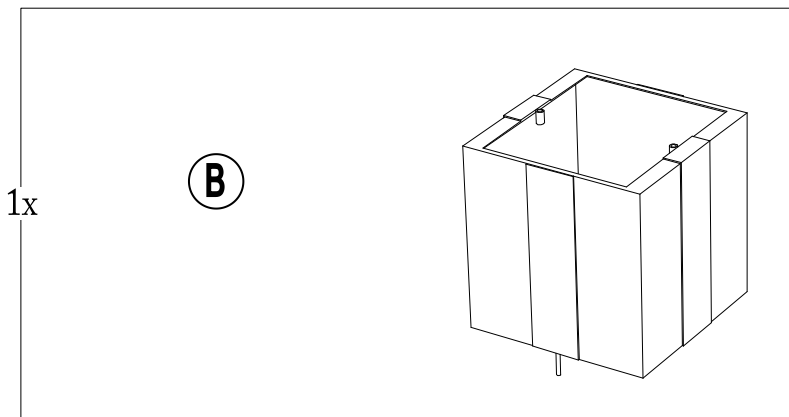


Place the big box(c) onto the pedestal(d)./placez la grande boîte (C) sur le socle (D).

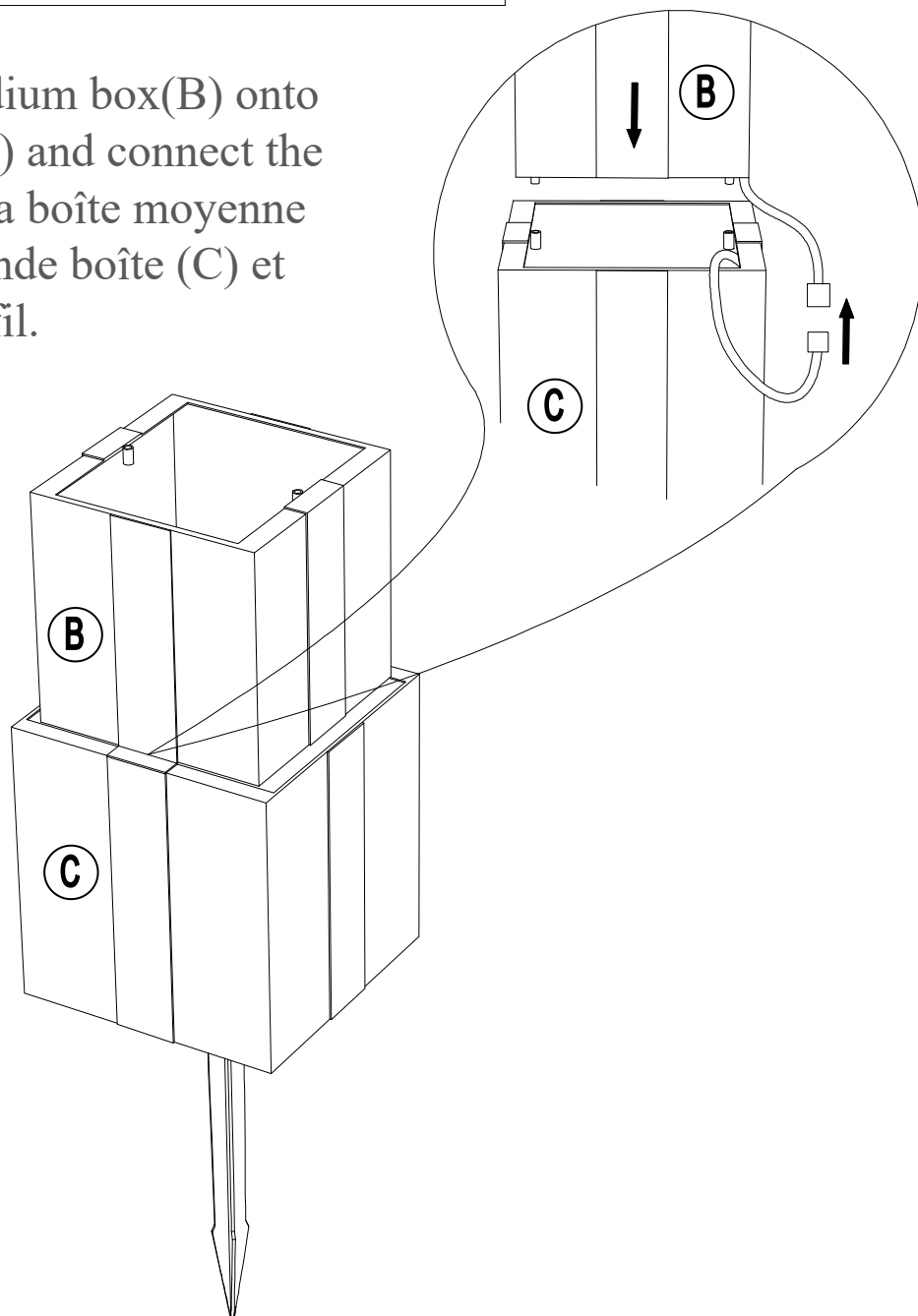


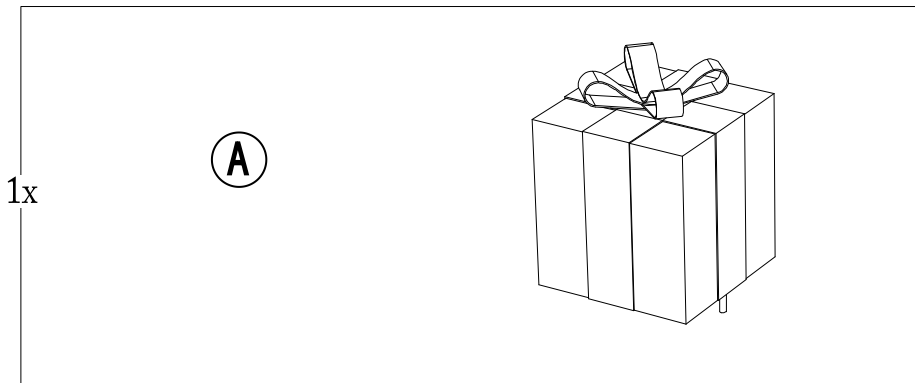
Attach the awl(E) to the pedestal(D)./Fixez le poinçon (E) au socle (D).





Place the medium box(B) onto the big box(C) and connect the wire./placez la boîte moyenne (B) sur la grande boîte (C) et connectez le fil.





Place the small box(A) onto the medium box(B) and connect the wire./placez la petite boîte (A) sur la boîte moyenne (B) et connectez le fil.

