

Installation & Care Guide



By DGB Enterprises LLC
www.italiabath.com
info@dgbproducts.com

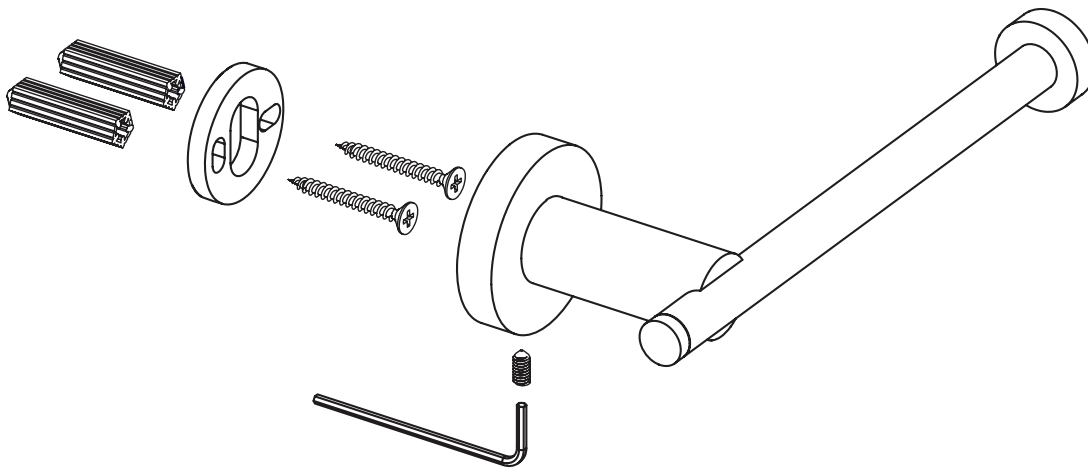
Italia Toilet Paper Holder

Image featured: **VE2703**

Tools & Hardware

Hardware Included:

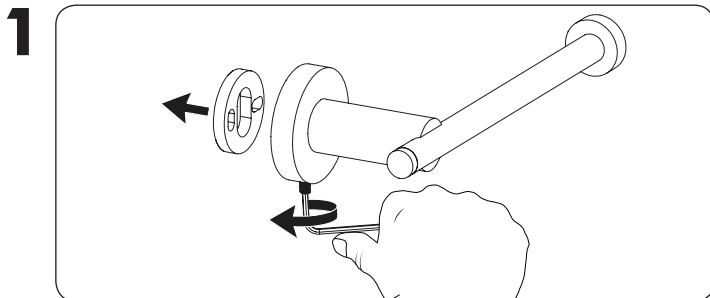
- 1 x Allen Wrench
- 2 x Plastic Wall Anchors
- 2 x Mounting Screws
- 1 x Mounting Bracket Plate
(Located pre-installed in item. Must be removed prior to installation).
- 1 x Set Screws
(Located pre-installed in item. Must be loosened to remove the mounting plate prior to installation).



Tools required:

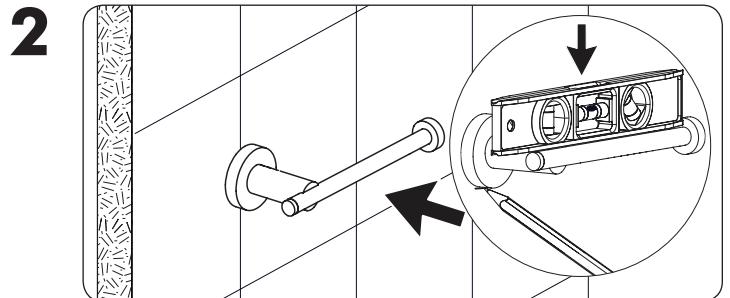


Installation Instructions



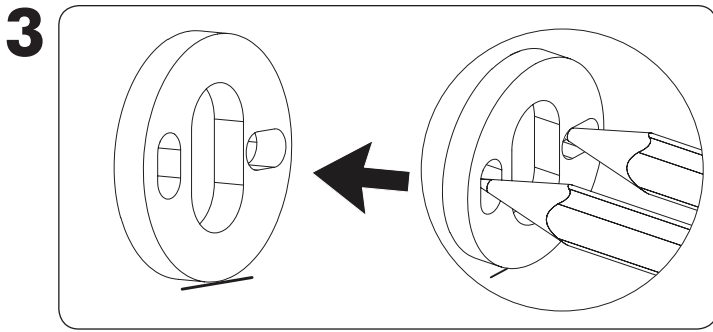
Remove mounting plate from back of toilet paper holder.

- a.** Use the provided allen wrench to loosen set screw on bottom of the toilet paper holder to remove the mounting plate.

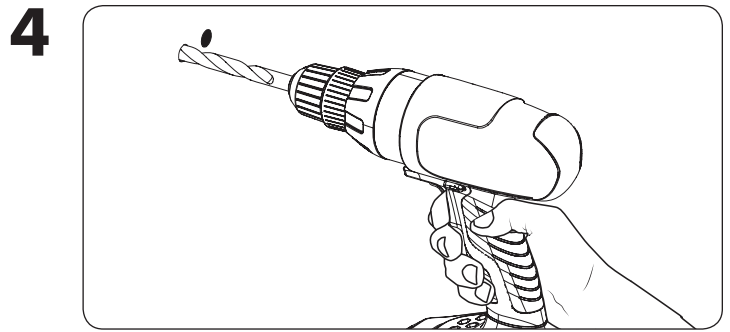


Level and mark position of the toilet paper holder on the wall.

- a.** If mounting into ceramic or tile, place masking tape on the mounting areas before marking the location to prevent the drill from slipping and damaging the tile.

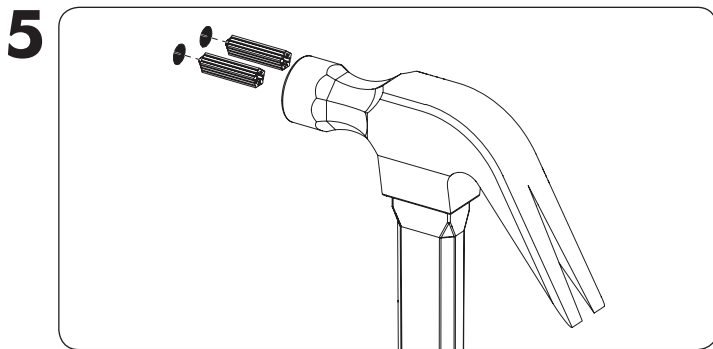


Place mounting plate on the wall and mark position of the holes in the mounting plate.



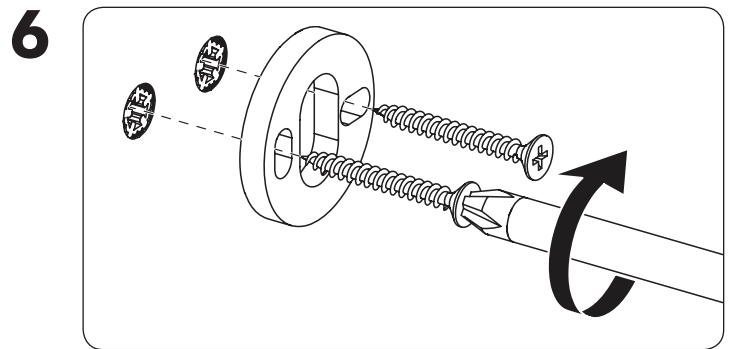
Drill holes in using 1/4" drillbit.

- a. Mounting into wood studs is recommended;
- b. If mounting into tile use a masonry stone drillbit.



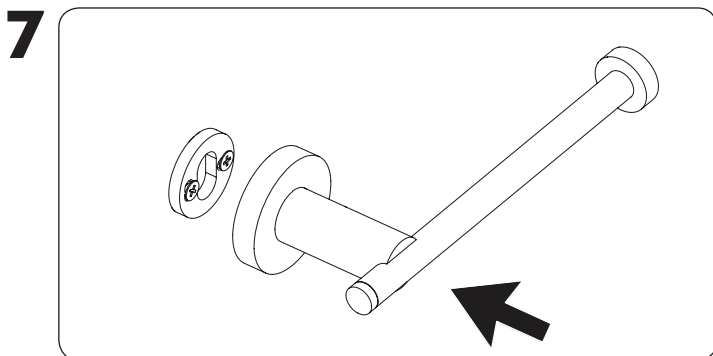
Insert provided anchors if mounting into drywall. Anchors not necessary if mounting into wood studs.

- a. **Optional:** Use a dab of caulking on the wall anchors for a better hold;
- b. If drilling into tile use masonry wall anchors (not included).

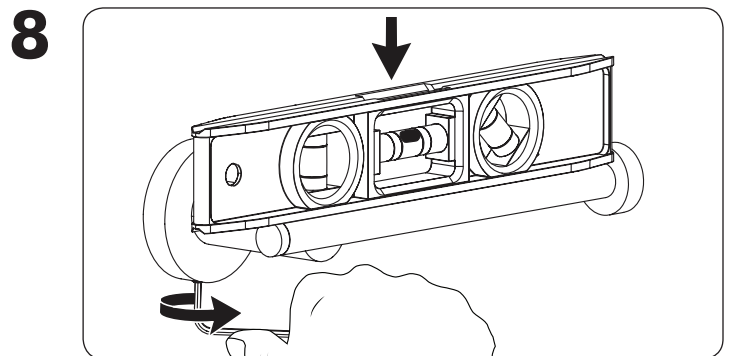


Install the mounting plate with the provided screws.

- a. The flange side should be facing out;
- b. **Optional:** Use a dab of caulking on the back of each mounting disc for a better hold.



Place the toilet paper holder over the mounting plate with the set screw on the bottom.



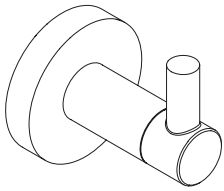
Use the provided allen wrench to adjust the set screw to lock into place with the mounting bracket.

Care Instructions

Use a soft cloth or sponge with water, then dry with a soft cloth. Avoid detergents, abrasive cleaners, solvents, steel and bronze wool.

Visit https://youtu.be/fr210OU_pbQ for an easy to follow installation video.

Contact info@dgbproducts.com for questions or further information



Installation & Care Guide



By DGB Enterprises LLC
www.italiabath.com
info@dgbproducts.com

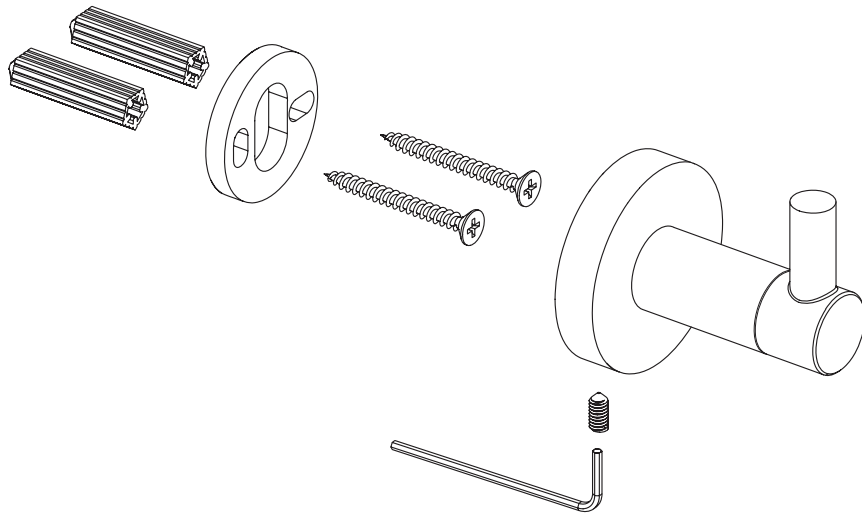
Italia Robe Hook

Image featured: VE2704

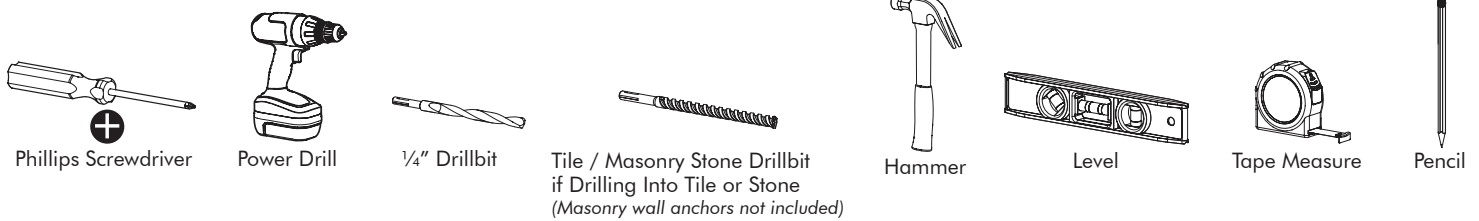
Tools & Hardware

Hardware Included:

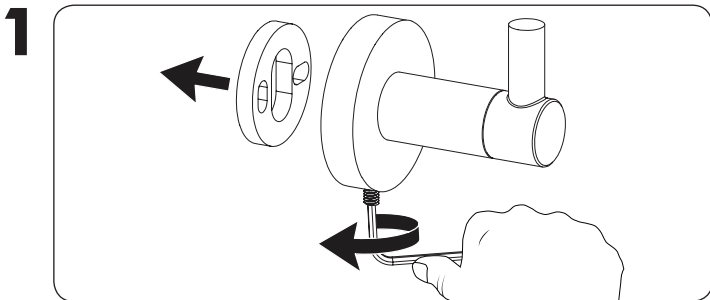
- 1 x Allen Wrench
- 2 x Plastic Wall Anchors
- 2 x Mounting Screws
- 1 x Mounting Bracket Plate
(Located pre-installed in item. Must be removed prior to installation).
- 1 x Set Screws
(Located pre-installed in item. Must be loosened to remove the mounting plate prior to installation).



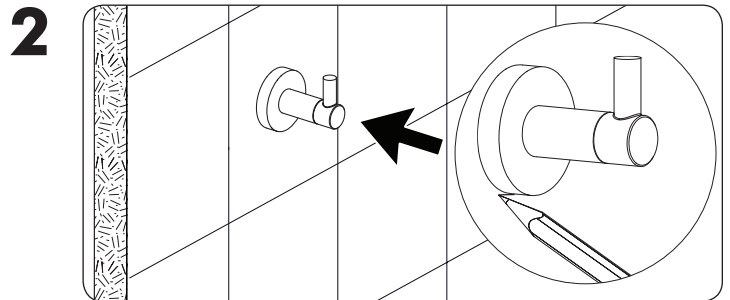
Tools required:



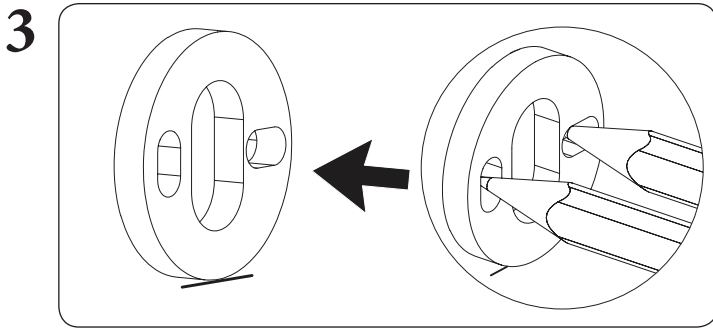
Installation Instructions



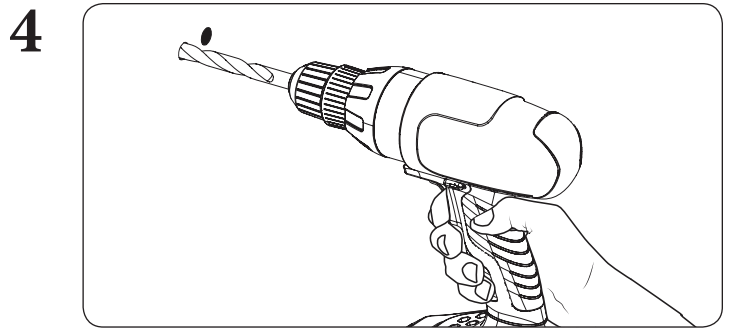
1 Remove mounting plate from back of robe hook.
a. Use the provided allen wrench to loosen set screw on bottom of the robe hook to remove the mounting plate.



2 Level and mark position of the robe hook on the wall.
a. If mounting into ceramic or tile, place masking tape on the mounting areas before marking the location to prevent the drill from slipping and damaging the tile.

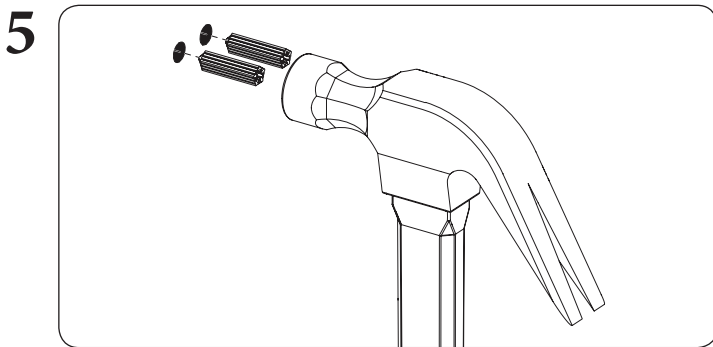


Place mounting plate on the wall and mark position of the holes in the mounting plate.



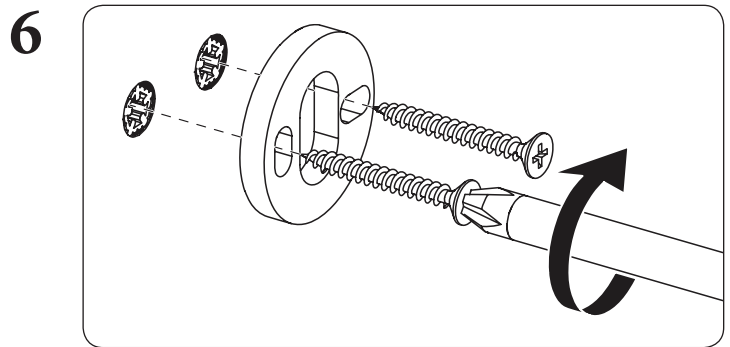
Drill holes in using 1/4" drillbit.

- a. Mounting into wood studs is recommended;
- b. If mounting into tile use a masonry stone drillbit.



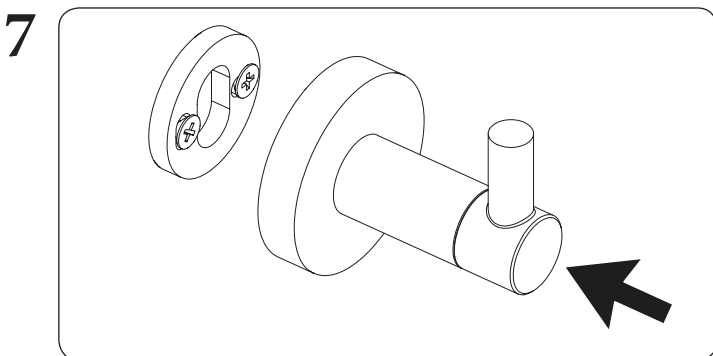
Insert provided anchors if mounting into drywall. Anchors not necessary if mounting into wood studs.

- a. **Optional:** Use a dab of caulking on the wall anchors for a better hold;
- b. If drilling into tile use masonry wall anchors (not included).

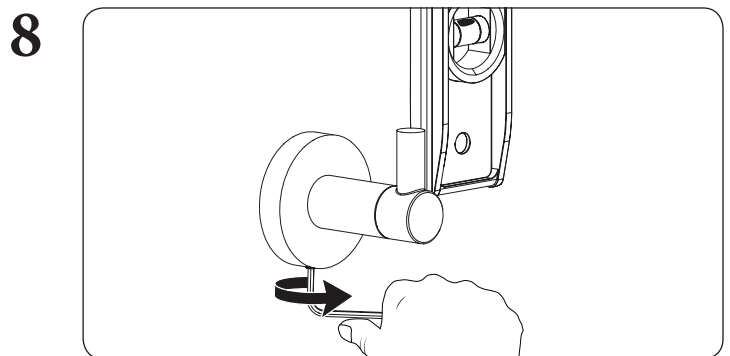


Install the mounting plate with the provided screws.

- a. The flange side should be facing out;
- b. **Optional:** Use a dab of caulking on the back of each mounting disc for a better hold.



Place the robe hook over the mounting plate with the set screw on the bottom.



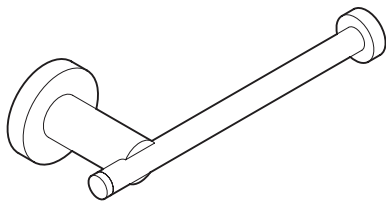
Use the provided allen wrench to adjust the set screw to lock into place with the mounting bracket.

Care Instructions

Use a soft cloth or sponge with water, then dry with a soft cloth. Avoid detergents, abrasive cleaners, solvents, steel and bronze wool.

Visit <https://youtu.be/2NOdXiNzMic> for an easy to follow installation video.

Contact info@dgbproducts.com for questions or further information



Guide d'installation et d'entretien

ITALIA
COLLECTION

By DGB Enterprises LLC
www.italiabath.com
info@dgbproducts.com

Italia Porte-papier hygiénique

Image en vedette: **VE2703**

Outils et matériel

Matériel inclus:

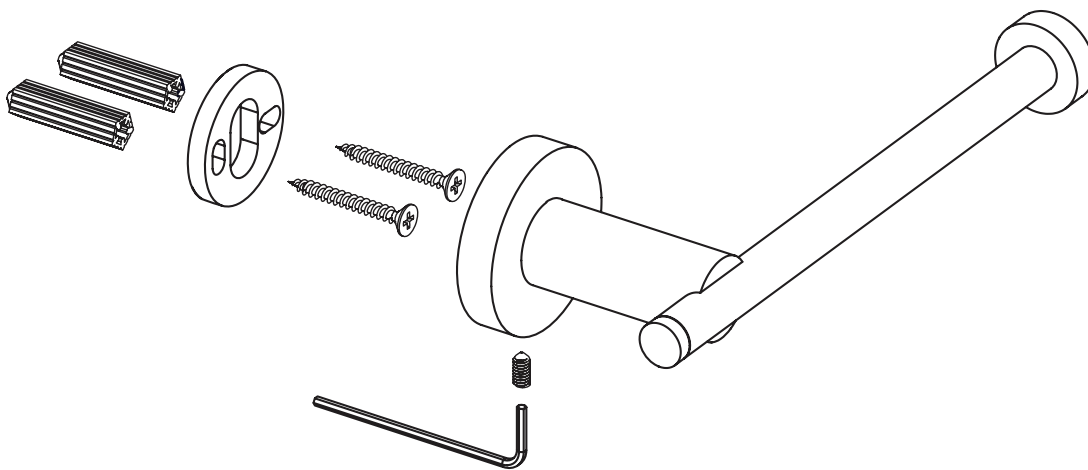
1 x Clé Allen

2 x Ancrages muraux en plastique

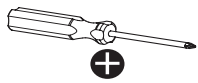
2 x Vis de montage

1 x Plaque de support de montage (Préinstallée dans l'article, elle doit être retirée avant l'installation).

1 x Vis de fixation (Elles sont préinstallées dans l'article. Doivent être desserrées pour retirer la plaque de montage avant l'installation).



Outils nécessaires:



Tournevis cruciforme



Perceuse électrique



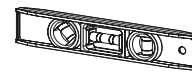
Mèche de 1/4 po



Mèche pour carrelage/pierre de maçonnerie en cas de perçage dans le carrelage ou la pierre (ancrages muraux de maçonnerie non inclus)



Marteau



Niveau



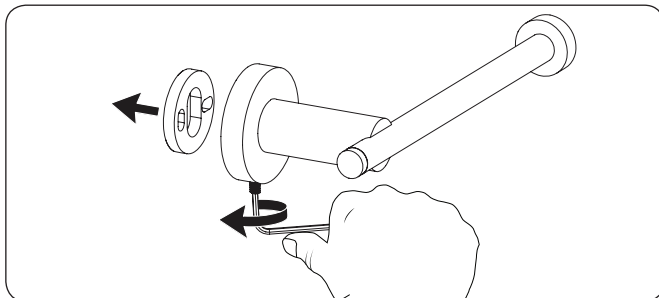
Ruban à mesurer



Crayon

Instructions d'installation

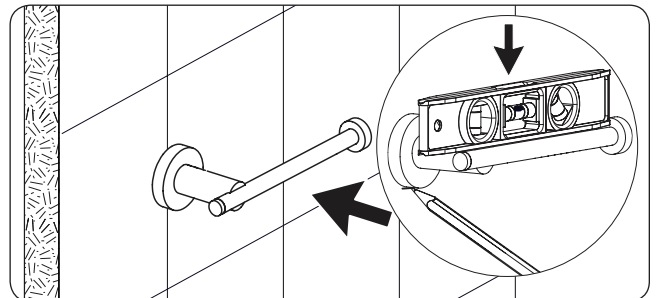
1



Retirez la plaque de montage de l'arrière de l'Porte-papier hygiénique

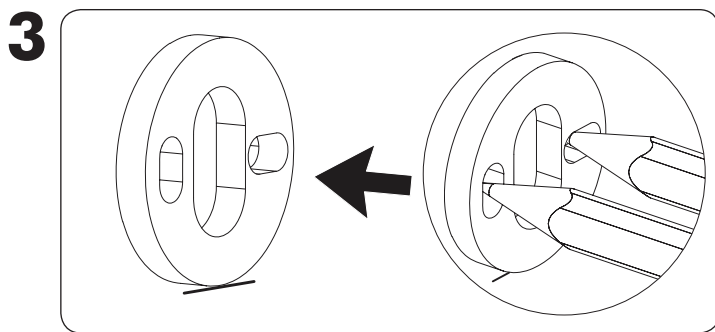
a. Utilisez la clé Allen fournie pour desserrer la vis de réglage située au bas de l'Porte-papier hygiénique afin de retirer la plaque de montage.

2

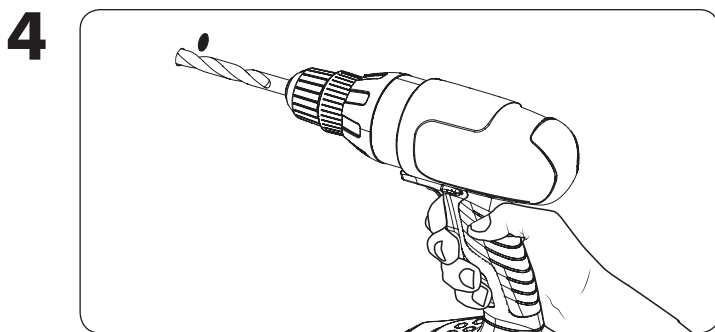


Nivelez et marquez la position de l'Porte-papier hygiénique sur le mur.

a. En cas de montage dans de la céramique ou du carrelage, placez du ruban de masquage sur les zones de montage avant de marquer l'emplacement pour éviter que la perceuse ne glisse et n'endommage le carrelage.

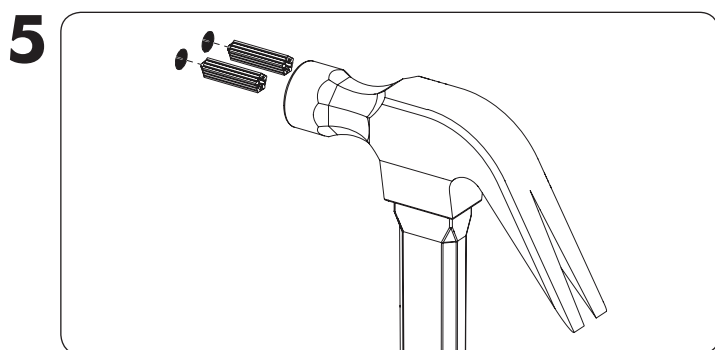


Placez la plaque de montage sur le mur et marquez la position des trous dans la plaque de montage.



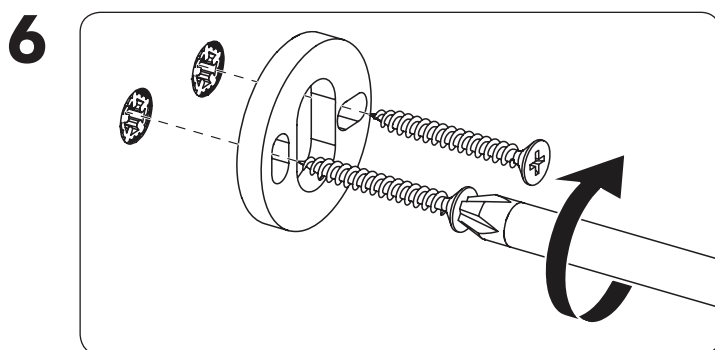
Percez les trous à l'aide d'une mèche de ¼".

- a. Il est recommandé de procéder à un montage dans des montants en bois ;
- b. En cas de montage dans du carrelage, utilisez un foret pour pierres de maçonnerie.



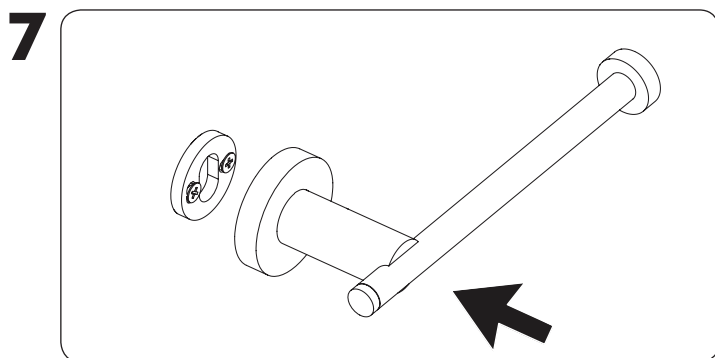
Insérez les ancrages fournis en cas de montage dans une cloison sèche. Les ancrages ne sont pas nécessaires en cas de montage dans des montants en bois.

- a. **Facultatif** : Utilisez une noisette de calfeutrage sur les ancrages muraux pour une meilleure tenue ;
- b. Si vous percez dans du carrelage, utilisez des ancrages muraux pour maçonnerie (non fournis).

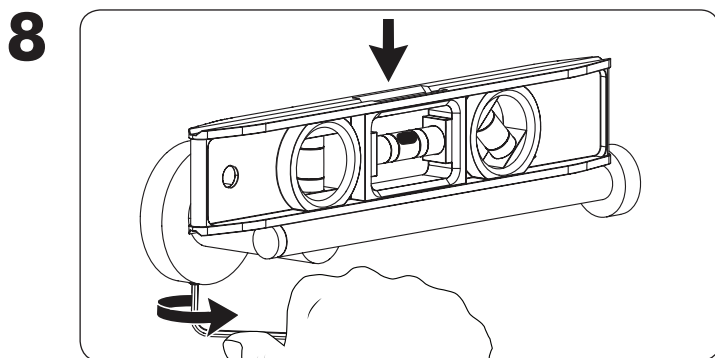


Installez la plaque de montage à l'aide des vis fournies.

- a. Le côté de la bride doit être orienté vers l'extérieur ;
- b. **Facultatif** : Utilisez une noisette de calfeutrage à l'arrière de chaque disque de montage pour une meilleure tenue.



Placez l'arrière de l'Porte-papier hygiénique sur la plaque de montage avec la vis de blocage en bas.

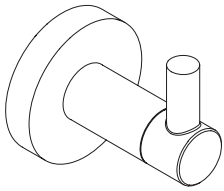


Utilisez la clé Allen fournie pour ajuster la vis de réglage afin de la verrouiller en place avec la plaque de montage.

Instructions d'entretien

Utilisez un chiffon doux ou une éponge avec de l'eau, puis séchez avec un chiffon doux. Évitez les détergents, les nettoyeurs abrasifs, les solvants et la laine d'acier

Visitez https://youtu.be/FR210OU_pbQ pour une vidéo d'installation facile à suivre.
Contactez info@dgbproducts.com pour toute question ou information complémentaire



Guide d'installation et d'entretien

ITALIA[®]
COLLECTION

By DGB Enterprises LLC
www.italiabath.com
info@dgbproducts.com

Italia Crochet pour peignoir

Image en vedette: VE2704

Matériel inclus:

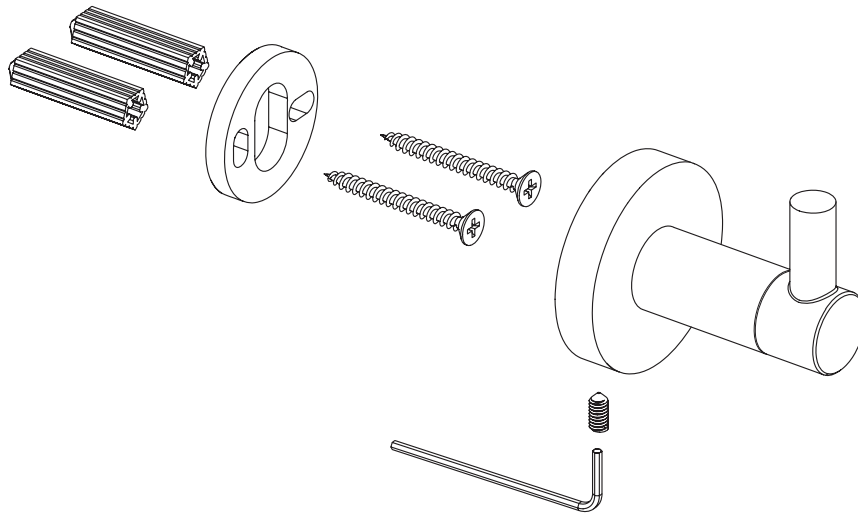
1 x Clé Allen

2 x Ancrages muraux en plastique

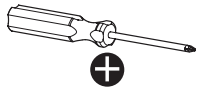
2 x Vis de montage

1 x Plaque de support de montage (Préinstallée dans l'article, elle doit être retirée avant l'installation).

1 x Vis de fixation (Elles sont préinstallées dans l'article. Doivent être desserrées pour retirer la plaque de montage avant l'installation).



Outils nécessaires:



Tournevis cruciforme



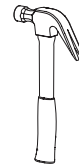
Perceuse électrique



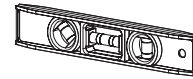
Mèche de 1/4 po



Mèche pour carrelage/pierre de maçonnerie en cas de perçage dans le carrelage ou la pierre (ancrages muraux de maçonnerie non inclus)



Marteau



Niveau



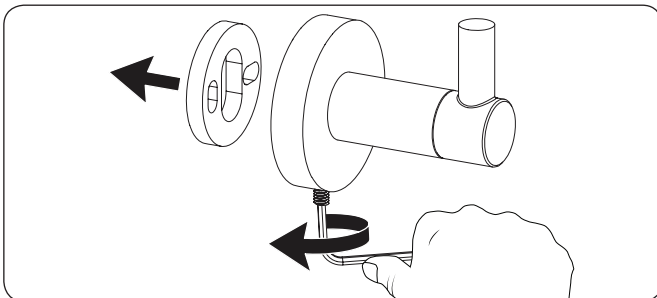
Ruban à mesurer



Crayon

Instructions d'installation

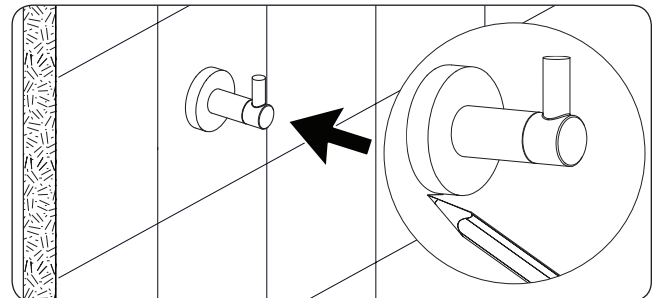
1



Retirez la plaque de montage de l'arrière de l' Crochet pour peignoir.

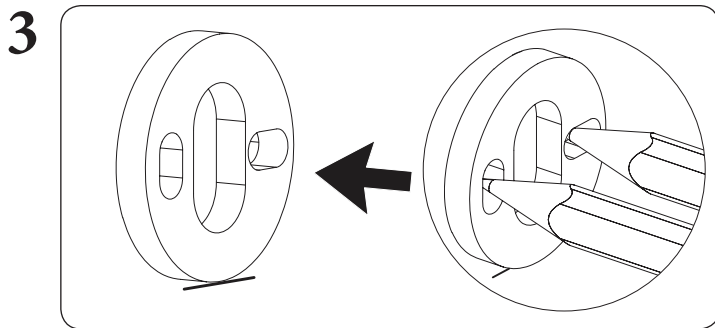
- Utilisez la clé Allen fournie pour desserrer la vis de réglage située au bas de l' Crochet pour peignoir afin de retirer la plaque de montage.

2

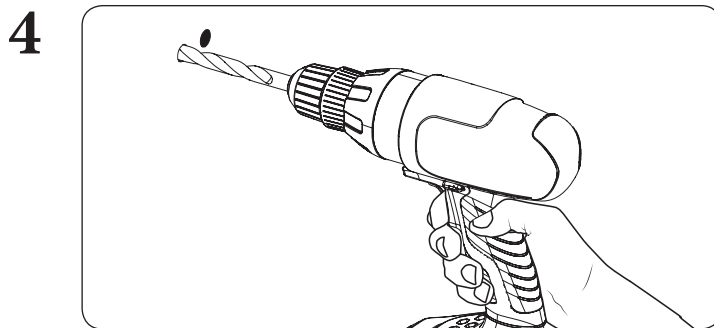


Nivelez et marquez la position de l' Crochet pour peignoir sur le mur.

- En cas de montage dans de la céramique ou du carrelage, placez du ruban de masquage sur les zones de montage avant de marquer l'emplacement pour éviter

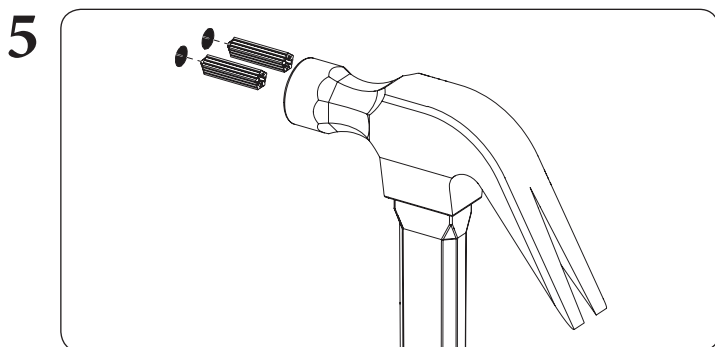


Placez la plaque de montage sur le mur et marquez la position des trous dans la plaque de montage.



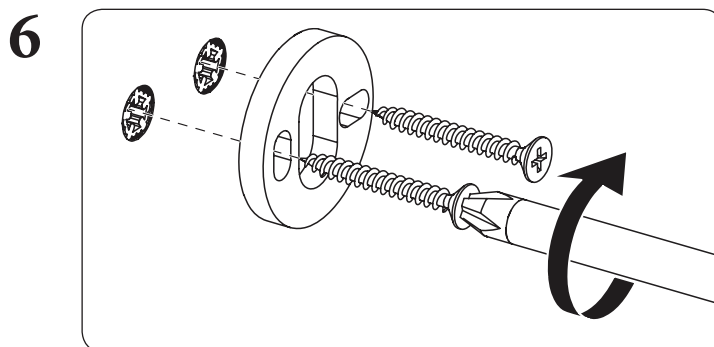
Percez les trous à l'aide d'une mèche de ¼".

- a. Il est recommandé de procéder à un montage dans des montants en bois ;
- b. En cas de montage dans du carrelage, utilisez un foret pour pierres de maçonnerie.



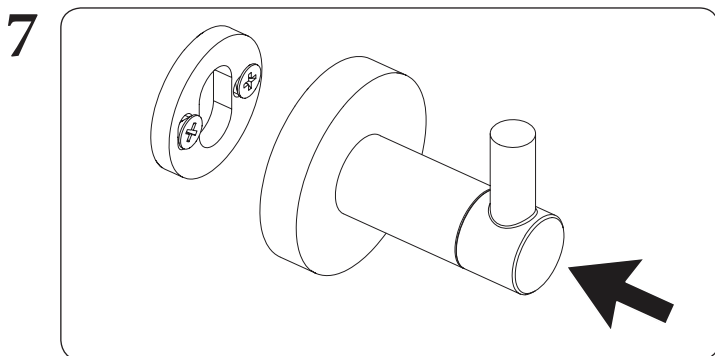
Insérez les ancrages fournis en cas de montage dans une cloison sèche. Les ancrages ne sont pas nécessaires en cas de montage dans des montants en bois.

- a. **Facultatif:** Utilisez une noisette de calfeutrage sur les ancrages muraux pour une meilleure tenue ;
- b. Si vous percez dans du carrelage, utilisez des ancrages muraux pour maçonnerie (non fournis).

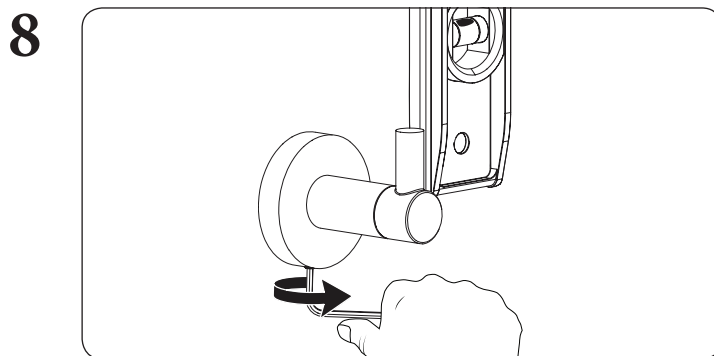


Installez la plaque de montage à l'aide des vis fournies.

- a. Le côté de la bride doit être orienté vers l'extérieur;
- b. **Optional:** Facultatif : Utilisez une noisette de calfeutrage à l'arrière de chaque disque de montage pour une meilleure tenue.



Placez l' Crochet pour peignoir sur la plaque de montage avec la vis de blocage en bas.



Utilisez la clé Allen fournie pour ajuster la vis de réglage afin de la verrouiller en place avec la plaque de montage.

Instructions d'entretien

Utilisez un chiffon doux ou une éponge avec de l'eau, puis séchez avec un chiffon doux. Évitez les détergents, les nettoyants abrasifs, les solvants et la laine d'acier et de bronze.

Visitez <https://youtu.be/2NOdXiNzMic> pour une vidéo d'installation facile à suivre.
Contactez info@dgbproducts.com pour toute question ou information complémentaire