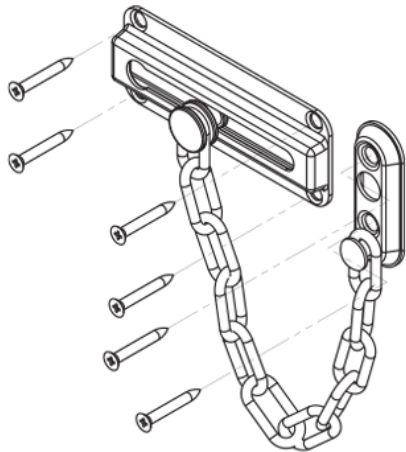
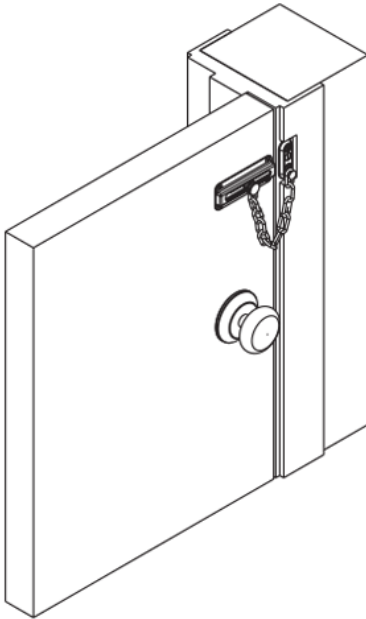


INSTRUCTIONS

Secures door while allowing opening for viewing or ventilation

1. Mount slide plate 1/4" from edge of door at convenient height. Large hole at end of slot faces away from door jamb. (Drill 3/32" pilot holes if necessary.)
2. Mount chain holder on door jamb so that knob on chain will reach hole in slide plate. (Drill 3/32" pilot holes if necessary.)



1870

SATISFACTION GUARANTEED

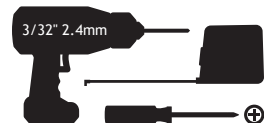
(See website for details firstwatchsecurity.com)

Belwith Keeler Décor Solutions®

3100 Broadway Ave SW, Grandville, MI 49418

Made to Belwith Keeler Décor Solutions' specifications in China

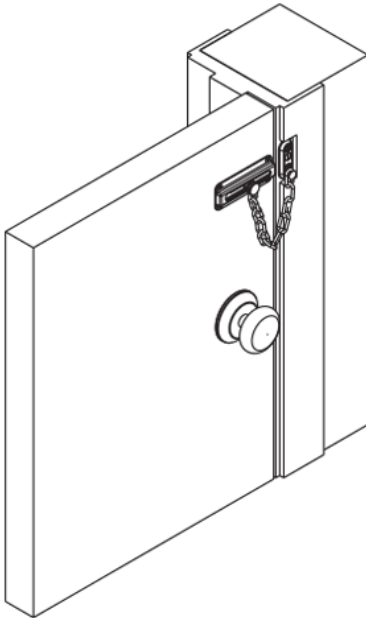
Tools Required
Herramientas necesarias
Outils requis



INSTRUCCIONES

Asegura la puerta y deja una abertura para ventilación o para ver hacia afuera

1. Monte la placa ranurada a 6,3 mm (1/4 pulg) del borde de la puerta, a una altura conveniente. El agujero grande al final de la ranura debe quedar en el lado más alejado de la jamba de la puerta. (Con un taladro, haga agujeros guía de 2,4 mm (3/32 pulg) si es necesario).
2. Monte el soporte de la cadena en la jamba de la puerta, de modo que el seguro de la cadena alcance el agujero de la placa ranurada. (Con un taladro, haga agujeros guía de 2,4 mm (3/32 pulg) si es necesario).



1870

SATISFACCIÓN GARANTIZADA

(Visite el sitio web para obtener más información firstwatchsecurity.com)

Belwith Keeler Décor Solutions®

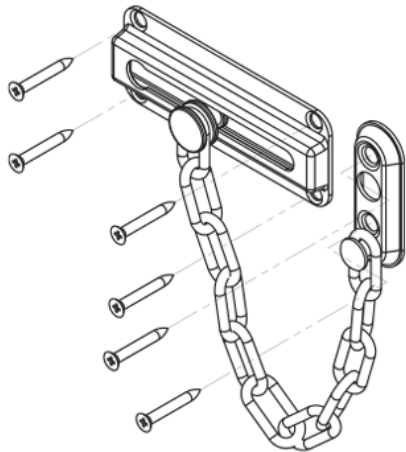
3100 Broadway Ave SW, Grandville, MI 49418

Fabricado según las especificaciones de los herrajes Belwith Keeler Décor Solutions en China

INSTRUCTIONS

Sécurise la porte tout en permettant une ouverture pour regarder dehors ou pour la ventilation

1. Montez la plaque de la glissière à 1/4"po (6,3mm) du bord de la porte, à la hauteur qui convient. Le grand orifice à l'extrémité de la fente doit être à l'opposé du montant de la porte. (Percez des avant-trous de 3/32"po [2,4mm] si nécessaire.)
2. Fixez le support de la chaîne au montant de la porte de façon que le bouton au bout de la chaîne atteigne l'orifice de la fente de la glissière. (Percez des avant-trous de 3/32"po [2,4mm] si nécessaire.)



1870

SATISFACTION GARANTIE

(Veuillez consulter le site web pour obtenir les détails firstwatchsecurity.com)

Belwith Keeler Décor Solutions®

3100 Broadway Ave SW, Grandville, MI 49418

Fabriqué en Chine aux spécifications de Belwith Keeler Décor Solutions'