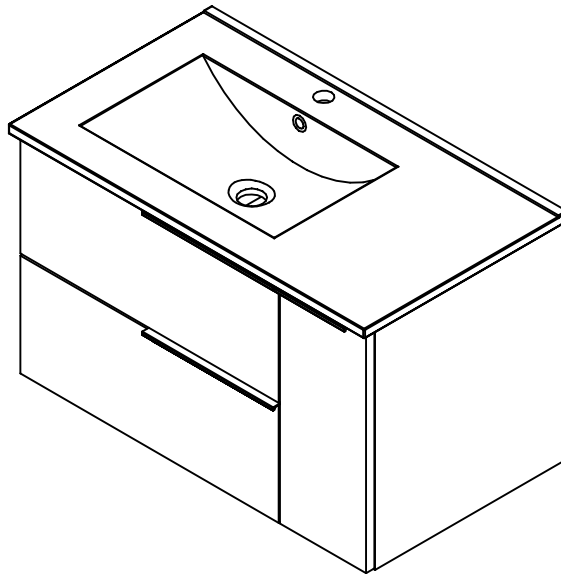
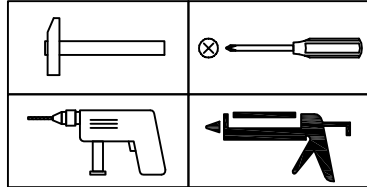
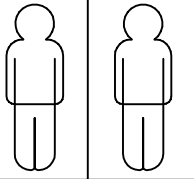


MODULO CAPRI / CABINET MODEL CAPRI

MEUBLE CAPRI / MÓVEIS CAPRI



35 MIN.



* Preparar la zona de montaje, las herramientas y las piezas del mueble.

* Agrupar y contar el herraje.

* Realizar el montaje sobre una moqueta o similar para evitar rayar el mueble.

* Clear the assembly area.

* Get the tools ready.

* Display the fitting and count them.

* Use a blanket or carton plate to make the assembly so as to avoid marks.

* Préparer la zone de montage, les outils, et les éléments de fixation.

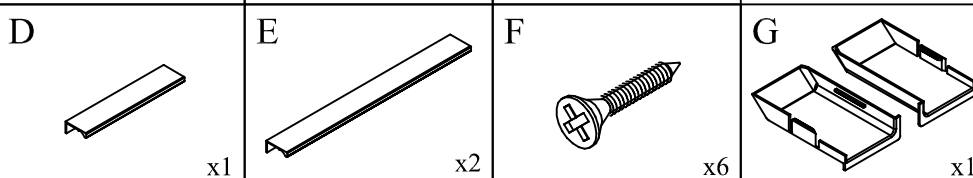
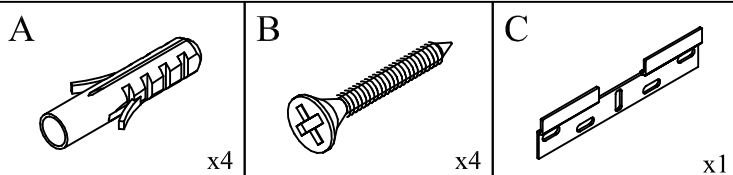
* Regrouper et compter le matériel.

* Monter sur une moquette ou similaire pour ne pas rayer les meubles.

* Preparar a área de montagem, ferramentas e móveis.

* Agrupe e conte o hardware.

* Realizar a montagem sobre carpete ou similar para evitar riscar os móveis.



- GUÍAS DE CAJÓN
- DRAWER GLIDES
- GUIDES DE TIROIR
- GUIAS DE GAVETA



IMPORTANTE: EL HERRAJE INCLUIDO NO ES VÁLIDO PARA PARED DE PLADUR.

IMPORTANT: HARDWARE INCLUDED IS NOT VALID FOR WALL PLADUR.

IMPORTANT: LA QUINCAILLERIE FOURNIE N'EST PAS VALABLE POUR LES MURS EN PLACOPLATRE.

IMPORTANTE: AS FERRAGENS INCLUÍDAS NÃO SÃO VÁLIDAS PARA PAREDES DE GESSO CARTONADO.

1

Partir los Colgadores (C).

From the Plates (C).

Séparer les plaques de fixation (C).

Divida os cabides (C).

2

Taladrar en la pared y colocar los Tacos (A).

Drill in the wall and place the Fisher Wad (A).

Perçer le mur et placez les chevilles (A).

Perfure a parede e coloque as buchas (A).

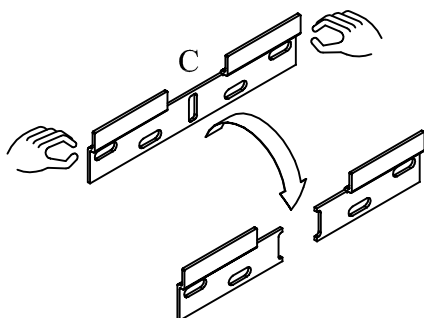
3

Usar los Tornillos (B) para unir las Placas (C) a la pared.

Using the Screws (B) to bond the Plates (C) to the wall.

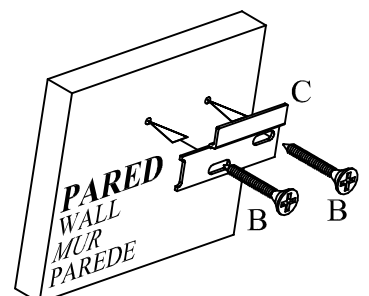
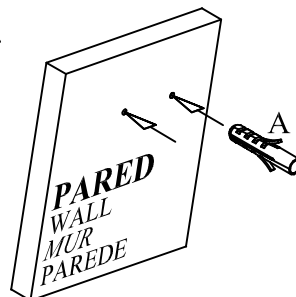
Utilisez les vis (B) pour joindre les plaques de fixation (C) au mur.

Use os Parafusos (B) para fixar as Placas (C) na parede.



NOTA: Las Placas (C) irán en el hueco interior del Módulo.

NOTE: The plates (C) they shall go into the hollow indoor Cabinet.



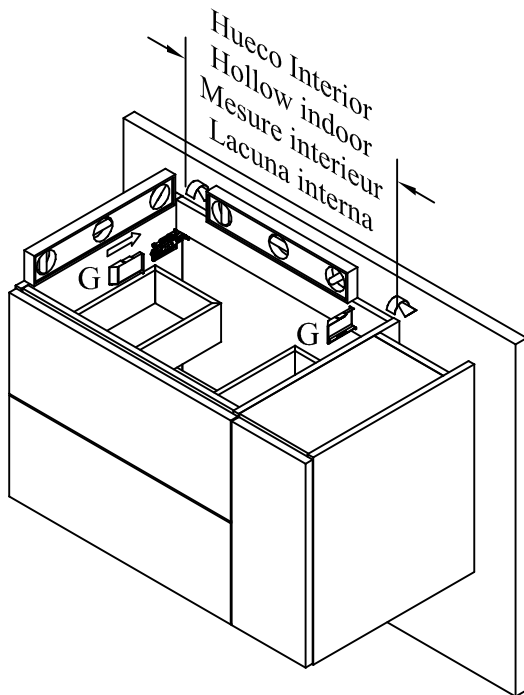
4 Agarrar el Módulo en la Pared encarando las Placas (C) con los Colgadores del Módulo. Después, regular el Módulo y poner las Tapas (G). Ver detalles.

Place the Cabinet on the wall facing the Dangers (C) with hangers Cabinet. After, adjust the Cabinet and put the Covers (G). View details.

Plaquer le meuble bas au mur et faire coïncider les attaches avec les plaques de fixation (C).

Ensuite, ajustez le Module et placez les Couvertles (G). Voir les détails.

Segure o Módulo na Parede voltada para as Placas (C) com os Suportes do Módulo. Em seguida, ajuste o Módulo e coloque as Tampas (G). Veja detalhes.

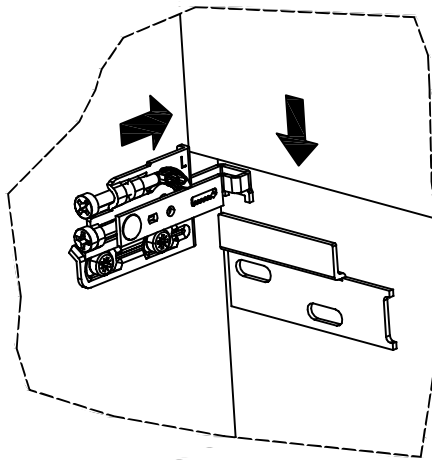


DETALLE MONTAJE

MOUNT DETAIL

DETAIL DE MONTAGE

DETALHE DE MONTAGEM

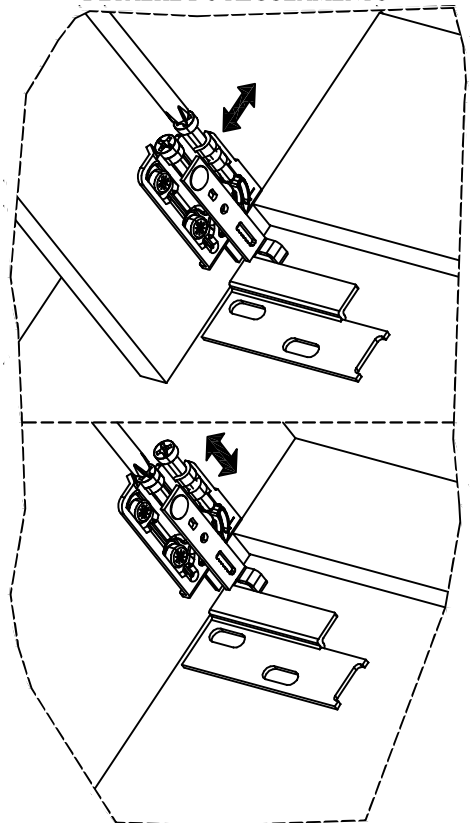


DETALLE REGULACIÓN

REGULATION DETAIL

DETAIL DE REGULATION

DETALHE DO REGULAMENTO

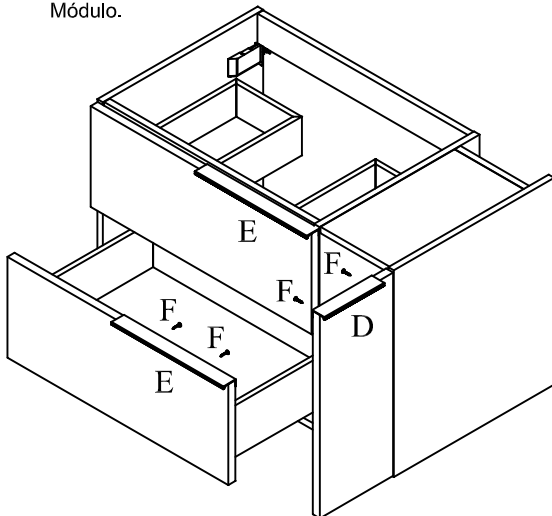


5 Montar los Tiradores (D-E) con los Tornillos (F).

Assemble the Handles (D-E) with the screws (F).

Monter les pignées (D-E) avec les Vis (E).

Monte as Alças (D-E) com os Parafusos (F) nas Gavetas do Módulo.

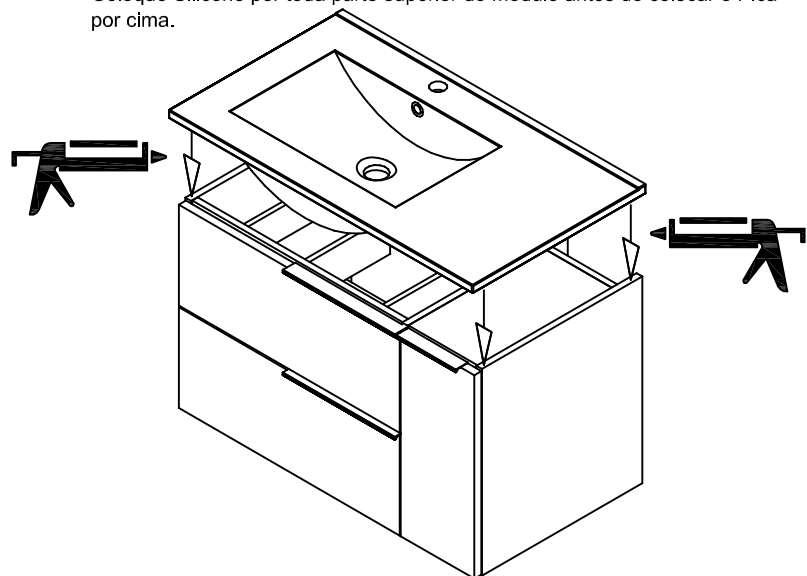


6 Poner Silicona por toda la parte superior del Módulo antes de colocar la Pica encima.

Coat with silicone very well before placing the Sink.

Mettre de la silicone sur toute la partie supérieure du meuble avant de placer la vasque dessus.

Coloque Silicone por toda parte superior do Módulo antes de colocar a Pica por cima.



7 Regulación cajón.

Adjust drawer.

Régulation du tiroir.

Regulagem de gaveta.

