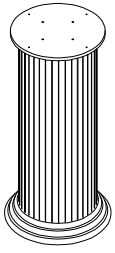
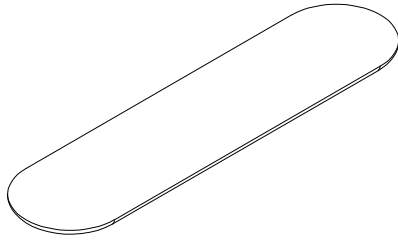


# J868

P1\*2



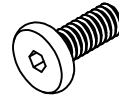
P2\*1



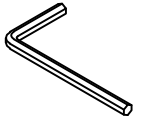
A\*8



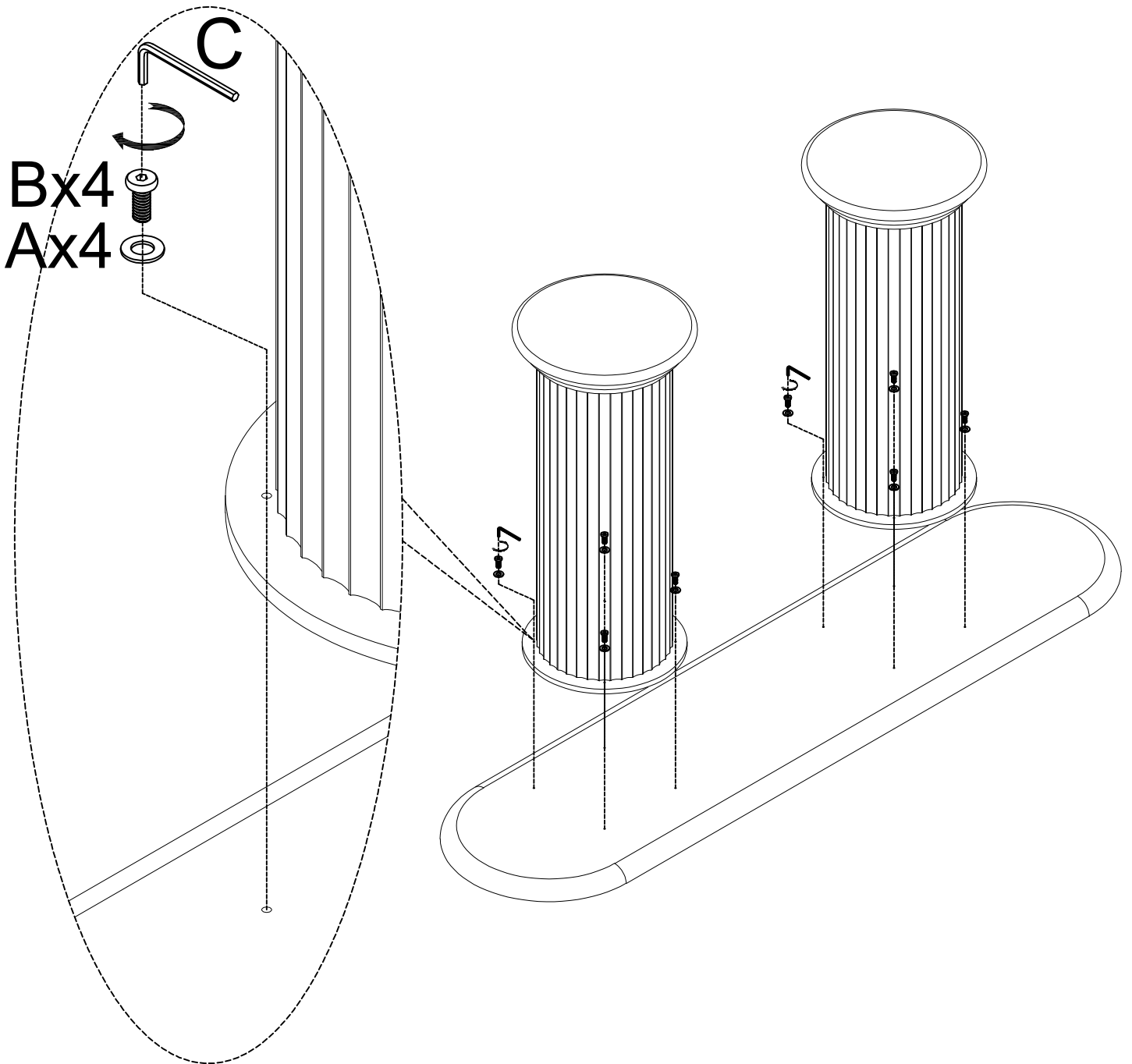
B\*8



C\*1



## STEP 1



J868

STEP 2

