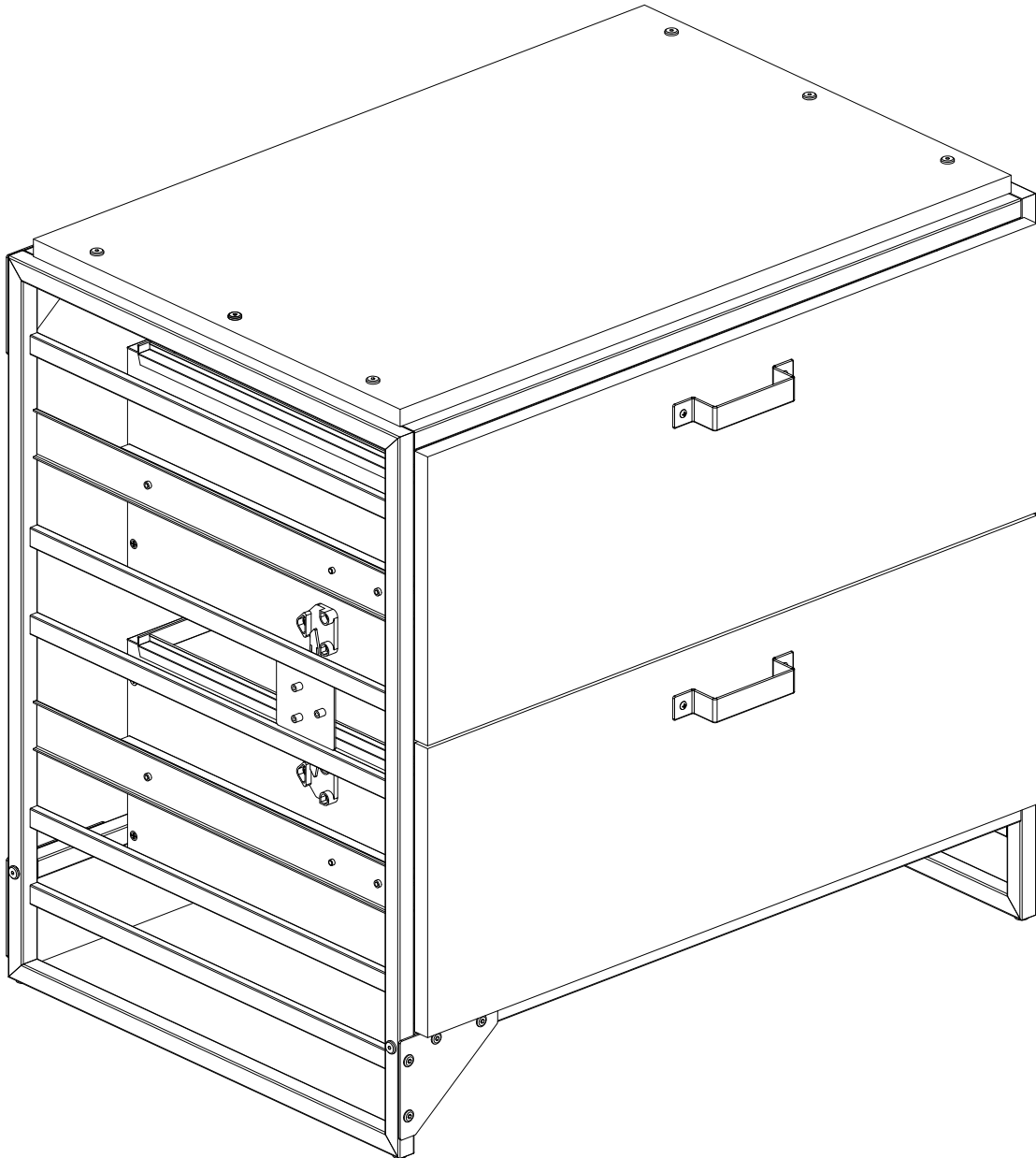


# ASSEMBLY INSTRUCTIONS

---

## Lateral File



**NEED HELP?**  
Call 1-800-950-4782  
[www.bushfurniture.com](http://www.bushfurniture.com)

Lot Code #

# Bush<sup>®</sup>

## FURNITURE

**Thank you for purchasing** this Bush Furniture product. We trust that you will be completely satisfied with your product for many years to come. Bush Furniture products are backed by a 1-year warranty and crafted with today's styles in mind for the way you work. **Do not return product to store — contact us first at 1-800-950-4782.**

**Merci d'avoir acheté** ce produit Bush Furniture. Nous sommes sûr que vous serez complètement satisfait de votre meuble pendant de nombreuses années. Les produits Bush Furniture sont garantis pendant 1 ans et sont conçus dans les styles actuels tout en gardant à l'esprit votre façon de travailler. **Ne renvoyez pas le produit au magasin, contactez-nous d'abord au 1-800-950-4782.**

**Gracias por comprar** este producto de Bush Furniture. Confiamos que usted estará completamente satisfecho con su mueble por muchos años. Los productos de Bush Furniture tienen 1 años de garantía y son diseñados con los estilos de hoy en mente para la manera que usted vive. **No devuelva el producto a la tienda, primero comuníquese con nosotros al 1-800-950-4782.**

## CONTACT US

Monday – Friday  
8:30 a.m. – 7:30 p.m. ET  
(Except Holidays)

Bush Consumer Services  
One Mason Drive, P.O. Box 460  
Jamestown, NY 14701  
ConsumerService@Bushindustries.com

**1-800-950-4782 USA/CANADA**  
**001-800-950-4782 MEXICO**

Se habla español  
Outside USA/CANADA/MEXICO  
001-716-665-2510 Ext. 4514

## IT'S AS EASY AS 1,2,3

### Assembly tips:

1. Read the instructions and become familiar with the parts.
2. Ensure this carton contains all parts, fasteners and hardware.
3. To protect floors, assemble the furniture on the carton.
4. An assistant may be helpful.
5. Use of power tools is not recommended.

### Conseils d'assemblage:

1. Lisez les instructions et familiarisez-vous avec les pièces.
2. Assurez-vous que le carton contient toutes les pièces, toutes les pièces de fixation et toute la quincaillerie.
3. Pour protéger vos sols, assemblez le meuble sur le carton.
4. Il peut être utile de vous faire aider.
5. L'utilisation d'outils électriques n'est pas recommandée.

### Consejos de Ensamblaje:

1. Lea las instrucciones y familiarícese con las partes.
2. Asegúrese de que esta caja contenga todas las piezas, los sujetadores y el equipo.
3. Para proteger el piso, ensamble el mueble en el carton.
4. Un asistente puede serle útil.
5. El uso de herramientas eléctricas no se recomienda.



## CONSUMER SERVICE

### YOU CAN DEPEND ON

**Questions?** Operators are standing by at our TOLL-FREE help line to assist you with assembly; and, if necessary, to quickly replace damaged/missing parts. Assistance is available 5 days a week. Simply have your store receipt, instruction manual, and part number/description ready when you call our TOLL-FREE help line. It's that easy.

UN SERVICE CLIENTELE SUR LEQUEL VOUS POUVEZ COMPTER  
**Des questions?** Des opérateurs sont prêts sur notre ligne d'assistance GRATUITE pour vous aider à l'assemblage et, si nécessaire, remplacer rapidement les pièces endommagées/manquantes. L'assistance est disponible 5 jours par semaine. Ayez simplement votre reçu de magasin, votre manuel d'instruction et le numéro de pièces/description à votre disposition lorsque vous appelez notre ligne d'assistance GRATUITE. C'est aussi simple que ça.

SERVICIO AL CONSUMIDOR CON EL QUE PUEDE CONTAR  
**¿Preguntas?** Los operadores están listos para ayudarlo con el ensamblaje a través de una línea de ayuda GRATUITA, y en caso de ser necesario, reemplazar de inmediato las piezas dañadas o faltantes. La asistencia está disponible los 5 días de la semana. Solamente tenga listos su recibo de compra, manual de indicaciones y número/descripción de la pieza al momento de llamarnos a la línea de ayuda GRATUITA. Es así de sencillo.

[www.bushfurniture.com](http://www.bushfurniture.com)



**WARNING**

Units must be assembled with the instructions, parts and hardware provided. Improper assembly or use could cause structural failure, instability, tip over, and/or serious injury.

Las unidades deben ser ensambladas de acuerdo a las instrucciones y usando el herraje incluido. El ensamblado incorrecto puede causar un fallo estructural, inestabilidad, o que la unidad se derrumbe, causando posibles heridas personales.

Les unités doivent être assemblées avec les instructions et les matériels donnés. Si vous ne le construisez pas correctement ceci pourrait causer des dommages structuraux, instabilité, se renverser et blesser quelqu'un.



**WARNING**

This product is designed and intended for use with computer, fax, and printer equipment only. Improper loading with television or other heavy equipment could cause instability, tip over, and/or serious injury.

Este producto está diseñado solamente para el uso con computadores, faxes, e impresoras. Inapropiado uso al poner televisores u otro equipo pesado puede causar inestabilidad, rodamiento, y/o herida (golpes) serios.

Ce produit est uniquement conçu pour une utilisation avec un ordinateur, un télécopieur, ou une imprimante. Un chargement incorrect avec une télévision ou autre matériel lourd peut le rendre instable ou le renverser, et peut vous causer des endommagements sérieux.



**WARNING**

Do not move unit when loaded. Doing so could cause instability, product collapse, tip over, and/or serious injury.

No mueva la unidad cuando esté cargada. Hacerlo puede causar inestabilidad, que el producto se derrumbe, que se la caiga encima y/o heridas (golpes) serias.

Ne pas déplacer l'unité lorsqu'elle est chargée. Faire ainsi peut causer l'instabilité, l'effondrement ou le renversement du meuble et/ou des endommagements sérieux.



**WARNING**

**Serious or fatal crushing injuries can occur from furniture tip-over. To help prevent tip-over:**

- Verify that furniture is stable on it's own.
- For added security, tipover restraint hardware has been provided.
- Place heaviest items in the lower drawers or shelves.
- Unless specifically designed to accommodate, do NOT set TVs or other heavy objects on top of this product.
- Never allow children to climb or hang on drawers, doors or shelves.
- Never open more than one drawer at a time.
- Use of tipover restraints may only reduce, but not eliminate, the risk of tip-overs.

Remove items that might tempt kids to climb, such as toys and remote controls, from the top and upper shelves of the furniture.

**Lesiones por aplastamiento graves o fatales pueden ocurrir desde muebles vuelco. Para ayudar a prevenir que vuelque:**

- Verifique que el mobiliario sea estable por sí mismo.
- Para mayor seguridad, se ha proporcionado hardware de restricción de vuelco.
- Coloque los artículos más pesados en los cajones inferiores o estantes.
- A menos que específicamente diseñado para dar cabida, no establezca televisores u otros objetos pesados encima de este producto.
- Nunca permita que los niños se suban o se cuelguen de los cajones, puertas o estantes.
- Nunca abra más de un cajón a la vez.
- El uso de sistemas de retención de punta sobre sólo podrá reducir, pero no eliminar, el riesgo de vuelco.

Retire los elementos que puedan tentar a los niños a subir, como juguetes y mandos a distancia, desde los estantes superiores y superiores de los muebles.

**Des blessures par écrasement graves ou mortelles peuvent se produire des meubles renversement. Pour aider à prévenir un renversement:**

- Vérifiez que les meubles sont stables par eux-mêmes.
- Pour plus de sécurité, le matériel de retenue de basculement a été fourni.
- Placez les articles les plus lourds dans les tiroirs inférieurs ou des étagères.
- Sauf spécifiquement conçu pour accueillir, ne réglez pas les téléviseurs ou d'autres objets lourds sur ce produit.
- Ne jamais laisser les enfants grimper ou de se pendre tiroirs, portes ou des étagères.
- Ne jamais ouvrir plus d'un tiroir à la fois.
- Utilisation de la contention de renversement ne peut réduire, mais non éliminer, le risque de renversement.

Retirez les articles qui pourraient tenter les enfants de grimper, tels que les jouets et les télécommandes, des étagères supérieure et supérieure des meubles.



**WARNING**

Proper installation of the anti-tip mechanism is crucial to the stability and tip-prevention of this product. It's imperative that the mechanism is properly installed and working correctly to prevent multiple drawers from opening at once. Failure to properly install and maintain the anti-tip safety device could lead to instability, which could cause serious injury or death.

La instalación adecuada del mecanismo de antivuelco es crucial para la estabilidad y la prevención de la punta de este producto. Es imperativo que el mecanismo esté instalado correctamente y funciona correctamente para evitar que varios cajones de apertura a la vez. Falta de correctamente instalar y mantener el dispositivo de seguridad antivuelco podría conducir a la inestabilidad, que podría causar lesiones graves o la muerte.

Une installation correcte du dispositif antibasculement est cruciale pour la stabilité et de la pointe-prévention de ce produit. Il est impératif que le mécanisme est correctement installé et fonctionne correctement pour empêcher l'ouverture à la fois de multiples tiroirs. Installer correctement et de maintenir le dispositif de sécurité antibasculement pourrait amener à l'instabilité, ce qui pourrait causer des blessures graves ou la mort.



## WARNING

**File cabinets may tip over causing serious injury if not assembled, installed, or used properly.**

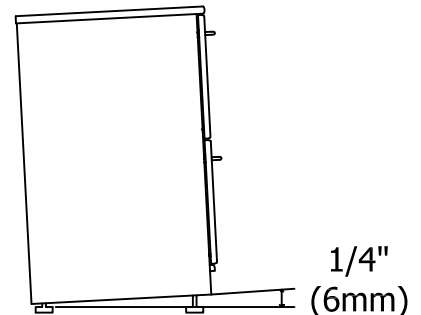
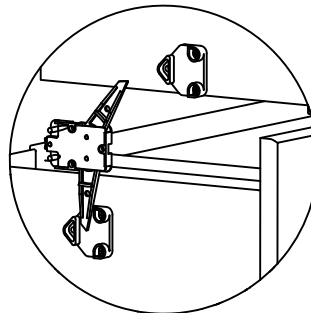
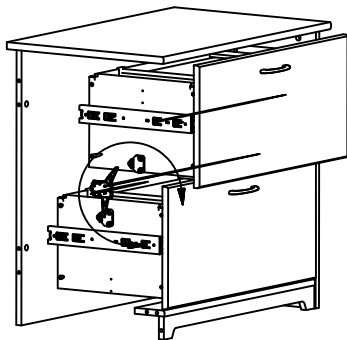
- Before using, check that only one drawer opens at a time. If both drawers can open at the same time, the interlock mechanism is not functioning properly due to incorrect assembly or a defect and must be corrected before use. For assistance, call or visit Bush Help at **1-800-950-4782**.
- Cabinets equipped with floor levelers should have the front levelers positioned 1/4" (6mm) **HIGHER** than the rear levelers so the drawer tilts slightly backward.
- Always load the **BOTTOM** drawer first, then top.
- Do not exceed the maximum load limit for each drawer as stated in this manual.
- Distribute files evenly front-to-back in each drawer.
- Before moving the cabinet, empty the contents of each drawer, starting with the **TOP** drawer first.

**Los gabinetes de archivos pueden volcarse y causar lesiones graves si no se ensamblan, instalan o utilizan correctamente.**

- Antes de usar, verifique que solo se abra un cajón a la vez. Si ambos cajones se pueden abrir al mismo tiempo, el mecanismo de enclavamiento no funciona correctamente debido a un montaje incorrecto o un defecto y debe corregirse antes de su uso. Para asistencia, llame la Ayuda de Bush al 1-800-950-4782.
- Los gabinetes equipados con niveladores de piso deben tener los niveladores delanteros colocados a 1/4" (6mm) **MÁS ALTO** que los niveladores traseros, de modo que el cajón se incline ligeramente hacia atrás.
- Siempre cargue primero el cajón inferior y luego arriba.
- No exceda el límite de carga máximo para cada gaveta como se indica en este manual.
- Distribuya los archivos uniformemente de adelante hacia atrás en cada cajón.
- Antes de mover el gabinete, vacíe el contenido de cada cajón, comenzando por el cajón superior primero.

**Les classeurs peuvent basculer et causer des blessures graves s'ils ne sont pas assemblés, installés ou utilisés correctement.**

- Avant d'utiliser, vérifiez qu'un seul tiroir s'ouvre à la fois. Si les deux tiroirs peuvent s'ouvrir en même temps, le mécanisme de verrouillage ne fonctionne pas correctement en raison d'un assemblage incorrect ou d'un défaut et doit être corrigé avant utilisation. Pour obtenir de l'aide, appelez Bush 1-800-950-4782.
- Les armoires équipées de niveleurs de plancher devraient avoir les niveleurs avant positionnés 1/4" (6mm) plus haut que les niveleurs arrière de sorte que le tiroir bascule légèrement vers l'arrière.
- Toujours charger d'abord le tiroir du bas, puis le haut.
- Ne dépassez pas la limite de charge maximale pour chaque tiroir comme indiqué dans ce manuel.
- Distribuez les fichiers de manière recto-verso dans chaque tiroir.
- Avant de déplacer l'armoire, videz le contenu de chaque tiroir en commençant par le tiroir supérieur.

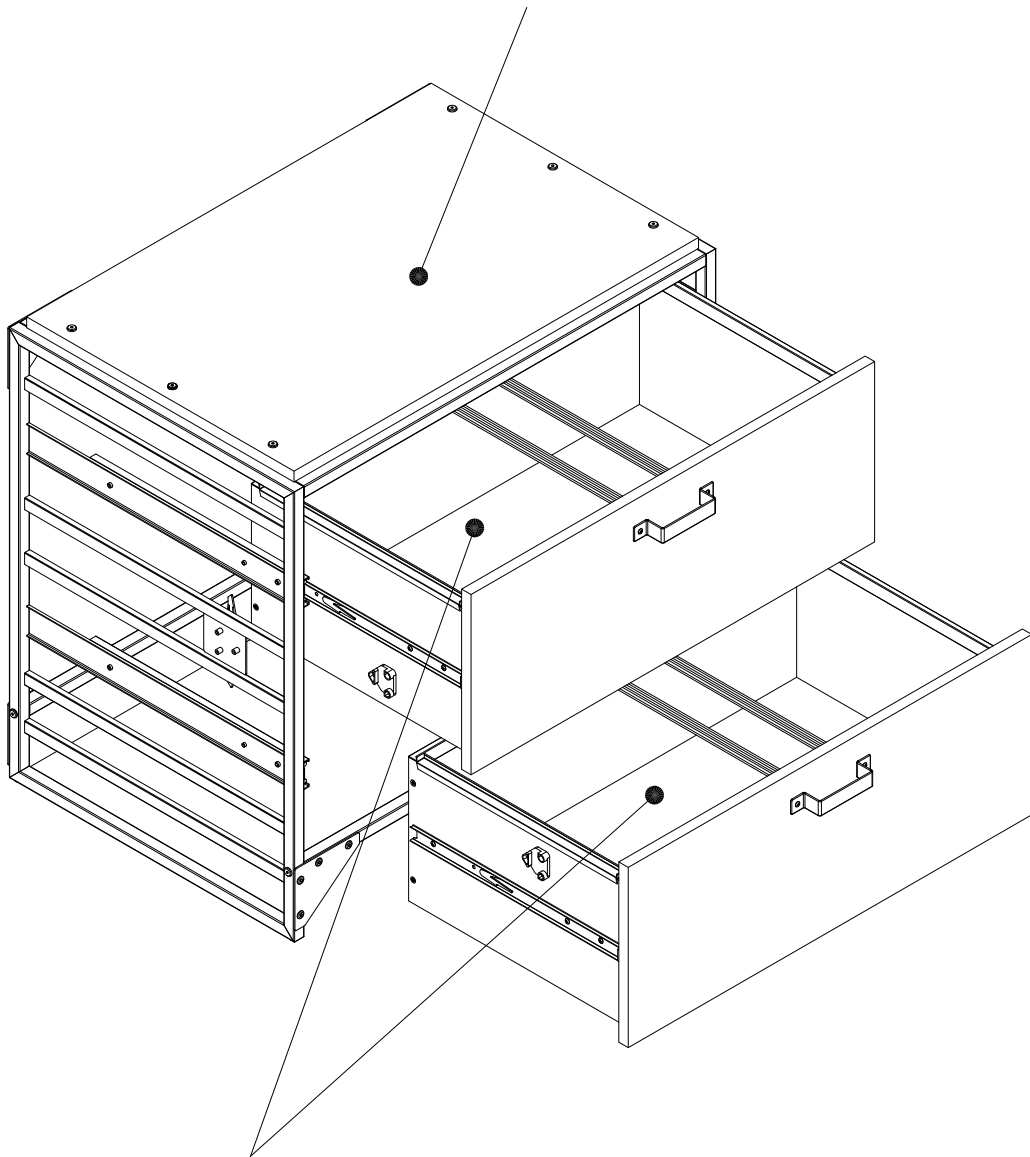


File drawers hold letter, legal or A4 size files

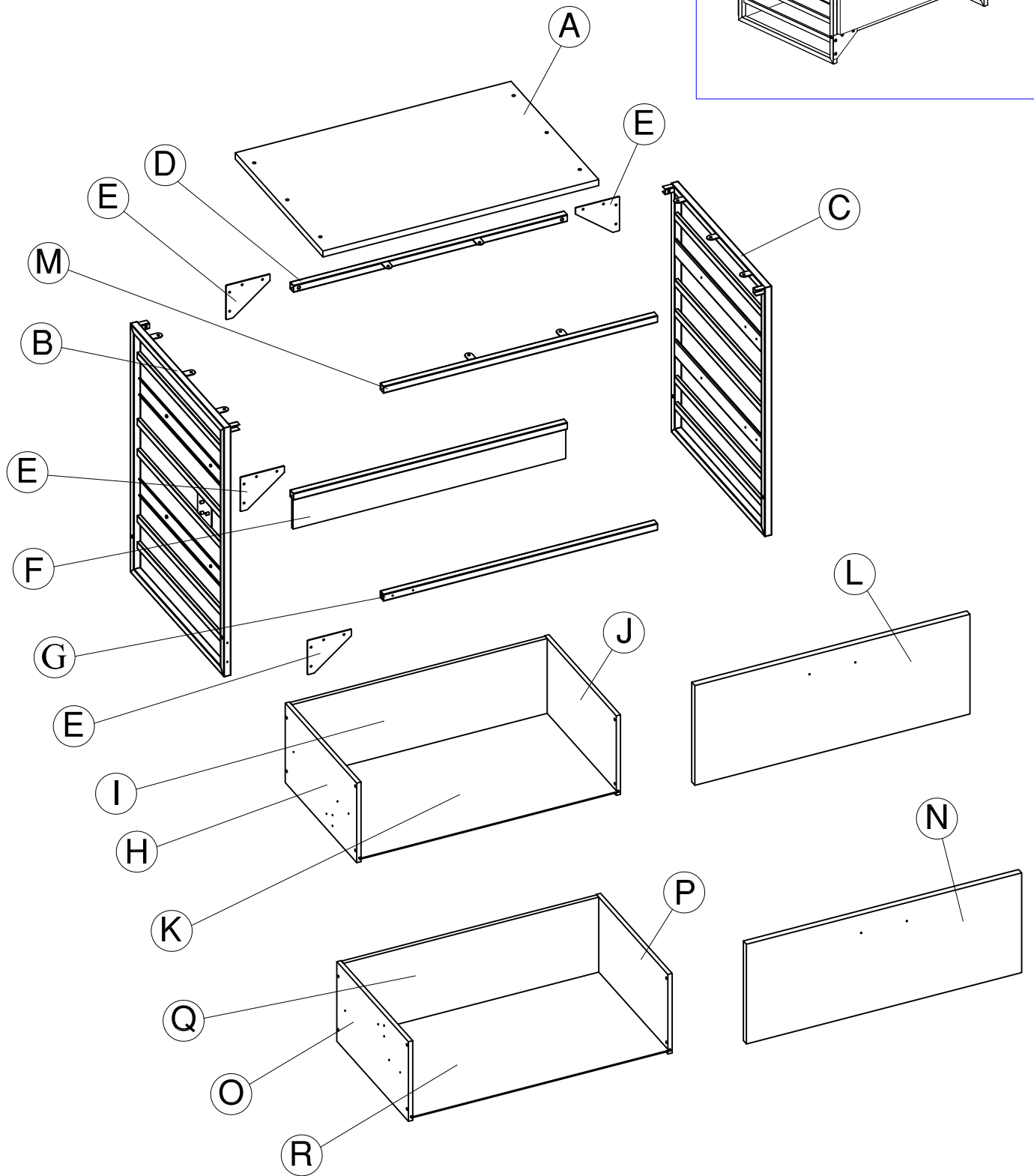
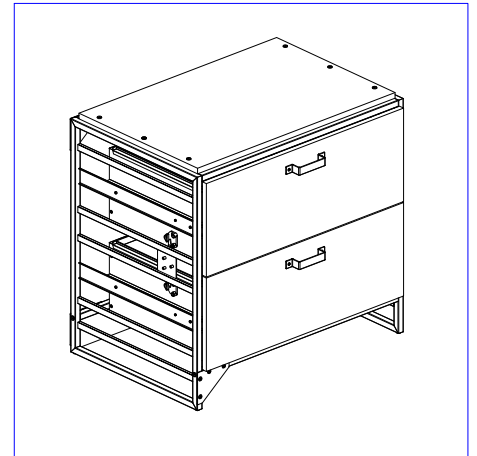
Las gavetas para archivador reciben archivos de tamaño carta, legal o A4.

Les tiroirs a dossiers peuvent accueillir des dossiers de format lettre, grand format ou A4.

**MAXIMUM WEIGHT: 200 LBS (90.7 KG)**  
**PESO MÁXIMO: 200 LIBRAS (90.7 KILOGRAMO)**  
**POIDS MAXIMUM: 200 LIVRES (90.7 KILOGRAMME)**



**MAXIMUM WEIGHT: 50 LBS (22.7 KG)**  
**PESO MÁXIMO: 50 LIBRAS (22.7 KILOGRAMO)**  
**POIDS MAXIMUM: 50 LIVRES (22.7 KILOGRAMME)**



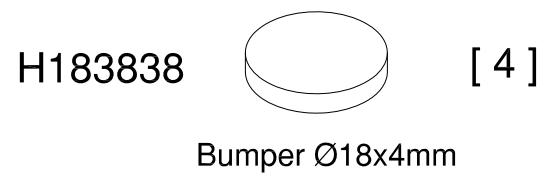
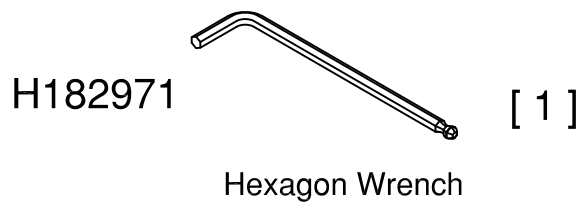
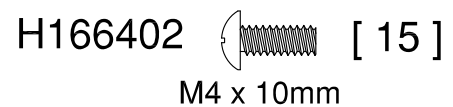
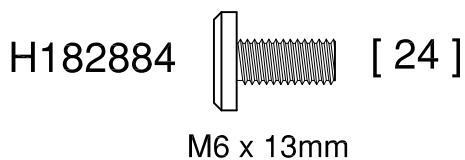
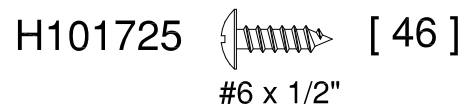
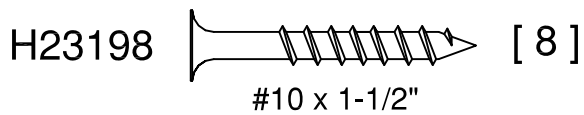
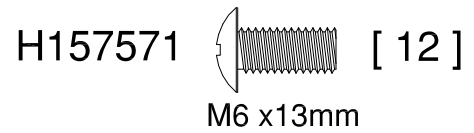
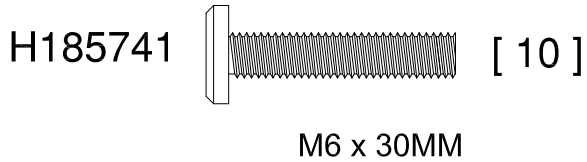
**MODEL RFF132RG**

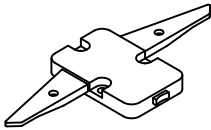
A [1]	W182920	J [1]	W182929
B [1]	H188846	K [1]	W182930
C [1]	H182922	L [1]	W182931
D [1]	H182923	M [1]	H182951
E [4]	H182924	N [1]	W182952
F [1]	H182925	O [1]	W188848
G [1]	H182926	P [1]	W182954
H [1]	W188847	Q [1]	W182955
I [1]	W182928	R [1]	W182956

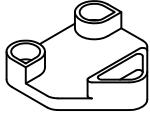
Fasteners are shown in actual size.

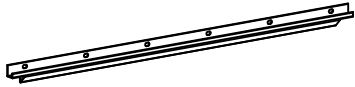
Los fijadores son demostrados en su tamaño actual.

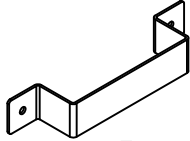
Les attaches sont montrées dans l'échelle grandeur.




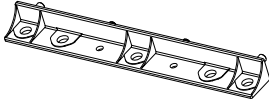
H92330  [ 1 ]  
Anti Tip Mechanism


H92331  [ 2 ]  
Anti Tip Wedge


H182932  [ 2 ]  
File Extrusion  
28" (712mm)

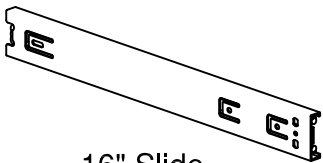
H182821  [ 2 ]  
Pull

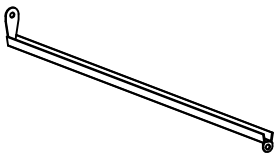
H114021  [ 4 ]  
File Extrusion  
15" (380mm)

H146990  [ 4 ]  
Drawer Bracket

H182933  [ 2 ]  
File Extrusion  
28" (710mm)

H126832  [ 4 ]  
File Bar  
15-1/2" (394mm)

Z162810  [ 4 ]  
16" Slide  
406mm

H146989  [ 2 ]  
Drawer Support  
16-1/4" (413mm)

**Slides Must Be Separated Before Assembly.**

Las diapositivas deben separarse antes del montaje.

Les glissières doivent être séparées avant l'assemblage.

**After Separated, Set Aside Until Needed for Assembly.**

Después de la separación, déjelo a un lado hasta que sea necesario.

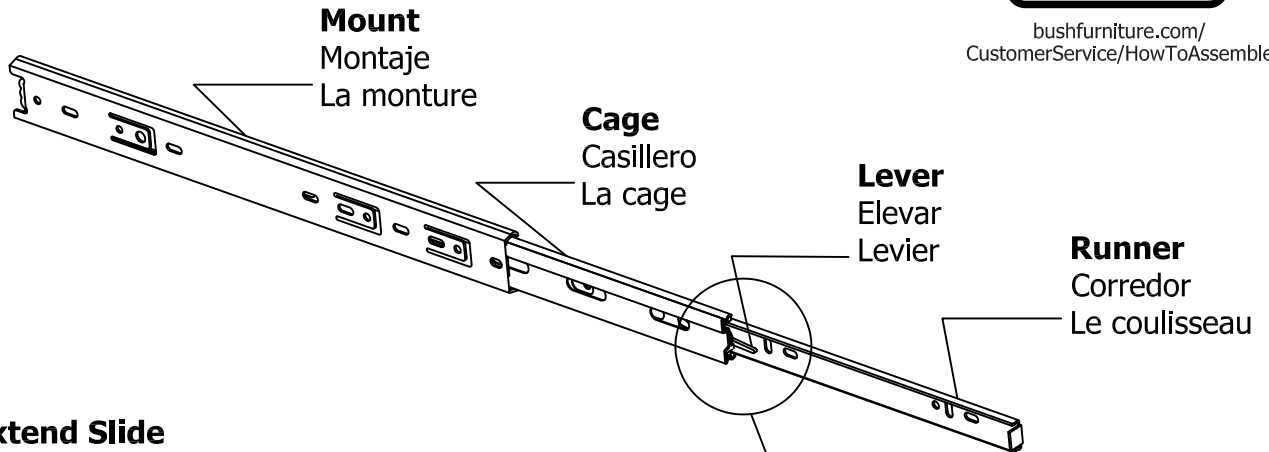
Après la séparation, mettez de côté jusqu'au moment de l'assemblage.

Separate and Install  
Drawer Slides

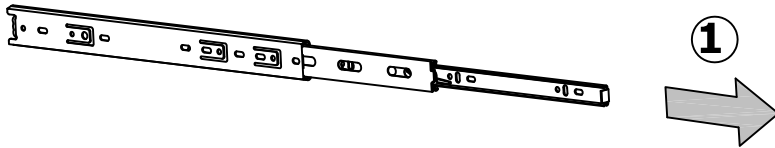
WATCH VIDEO



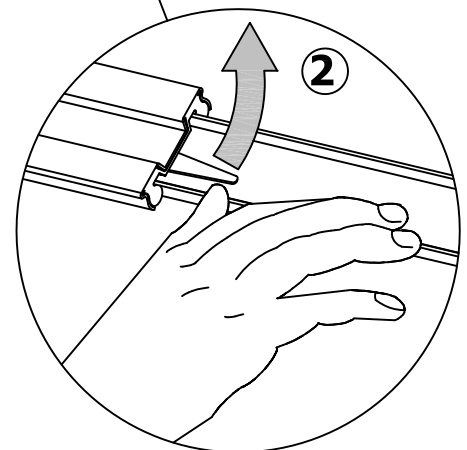
bushfurniture.com/  
CustomerService/HowToAssemble

**STEP 1: Extend Slide**

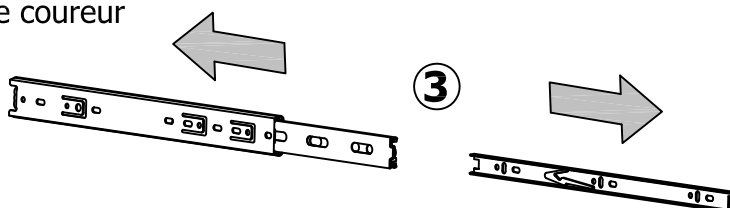
Extender la diapositiva  
Extendre la diapositive

**STEP 2: Push Lever UP**

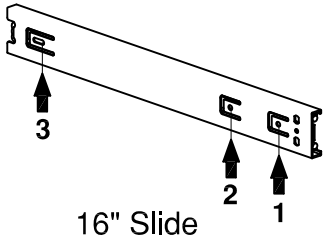
Empujar hacia arriba  
Lever le levier

**STEP 3: Remove Runner.**

Quitar el corredor  
Enlever le coureur

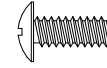


Z162810



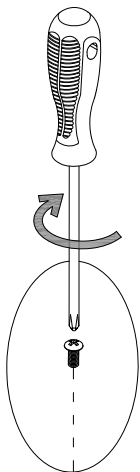
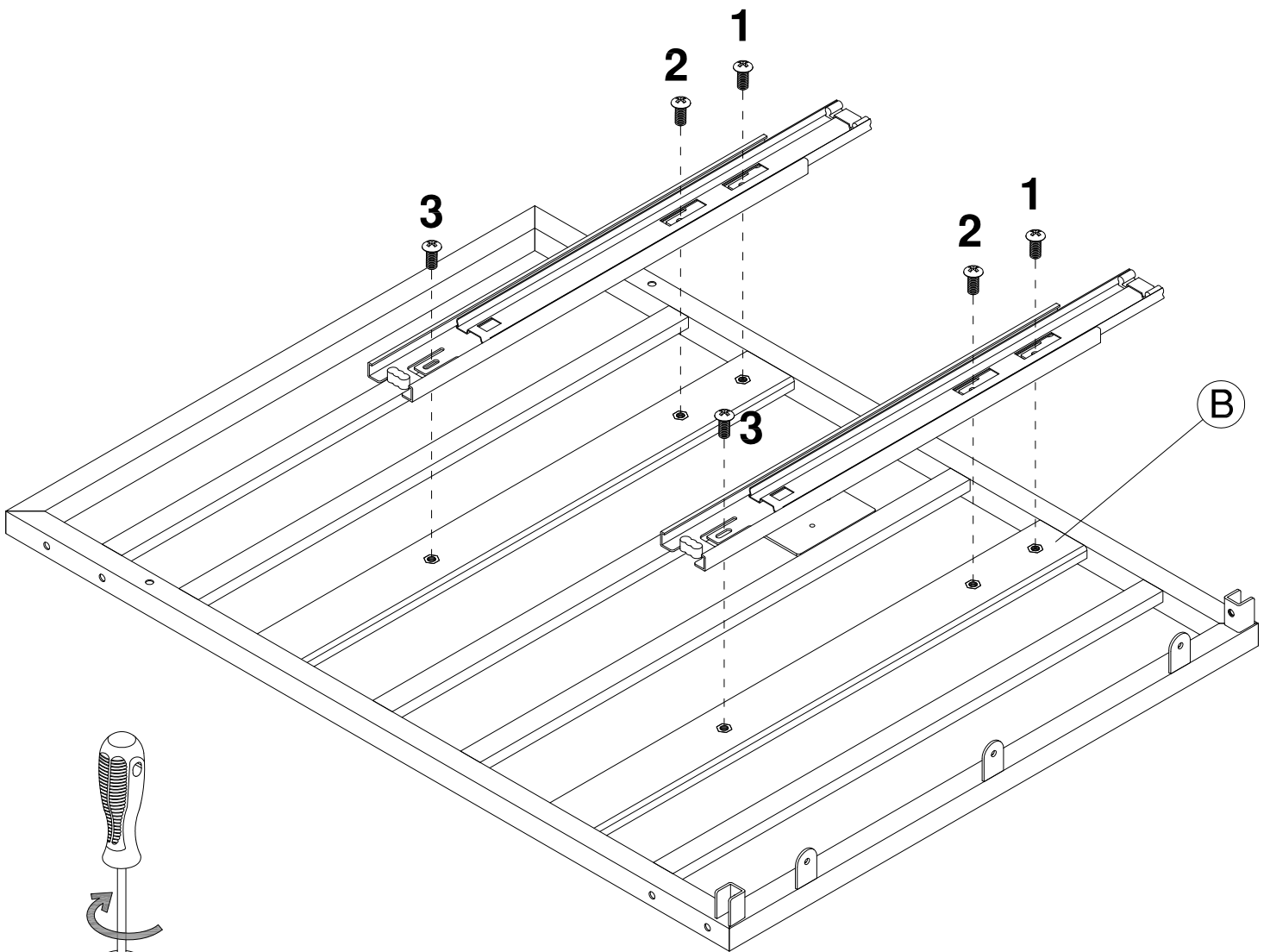
[ 2 ]

H166402

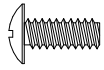


[ 6 ]

M4 x 10mm



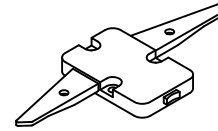
H166402



[ 3 ]

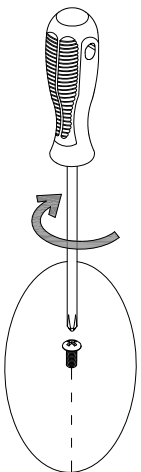
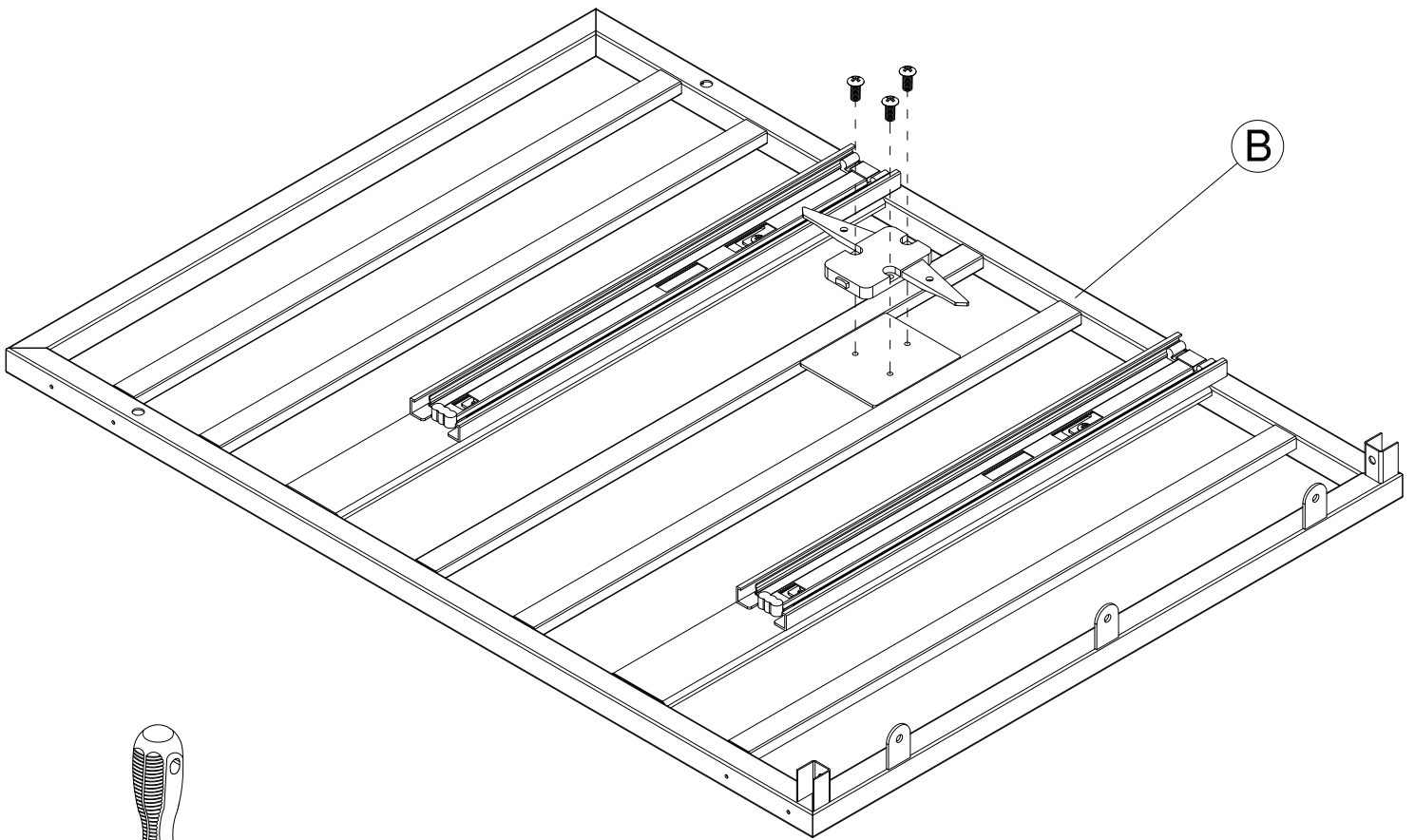
M4 x 10mm

H92330

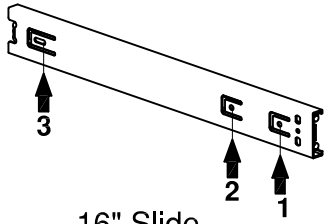


[ 1 ]

Anti Tip Mechanism

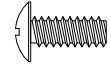


Z162810



[ 2 ]

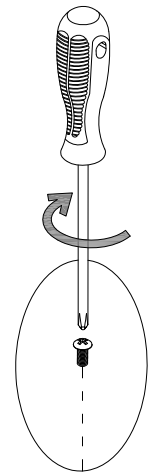
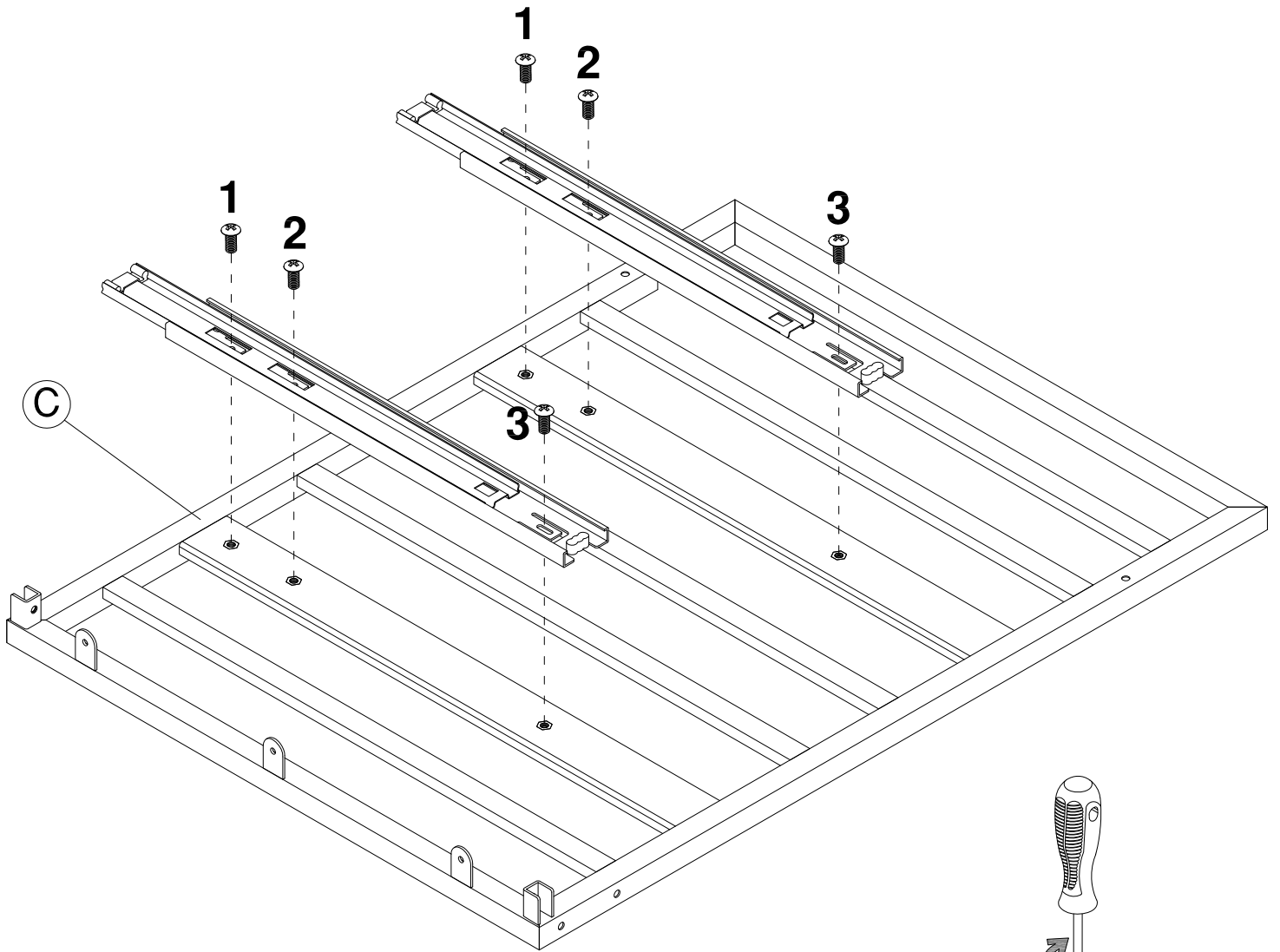
H166402



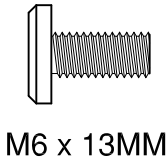
[ 6 ]

M4 x 10mm

16" Slide  
406mm

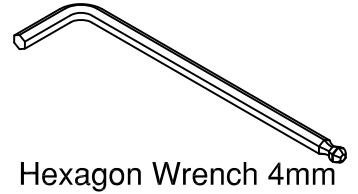


H182884

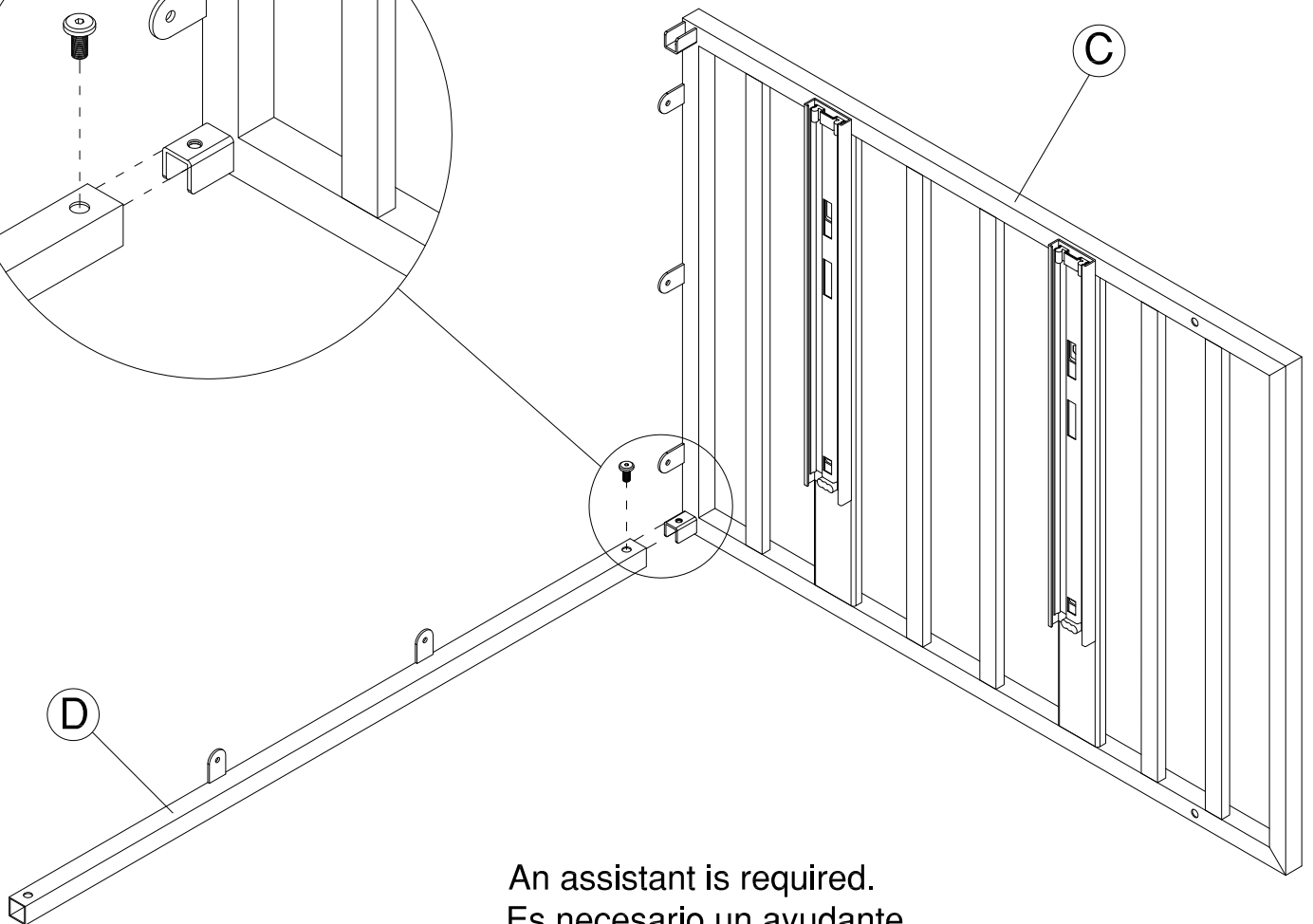
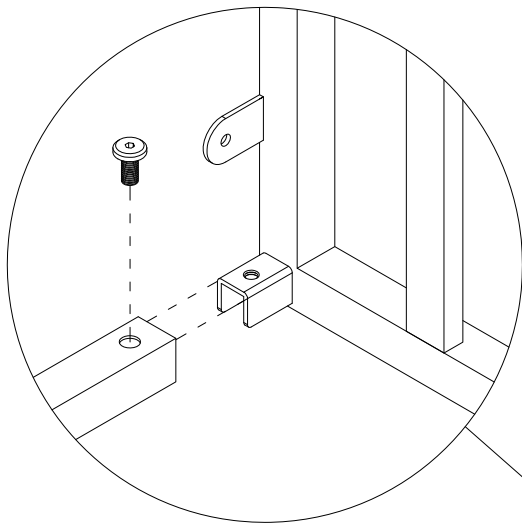
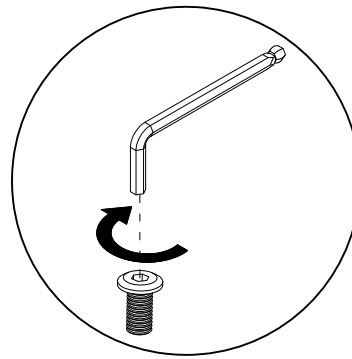


[ 1 ]

H182971

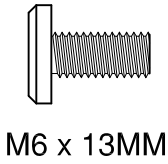


Do not fully tighten.  
No apriete completamente.  
Ne pas viser a fond.



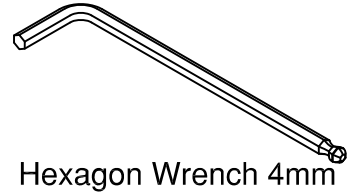
An assistant is required.  
Es necesario un ayudante.  
Un assistant est nécessaire.

H182884

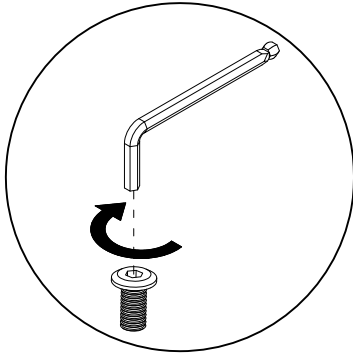


[ 1 ]

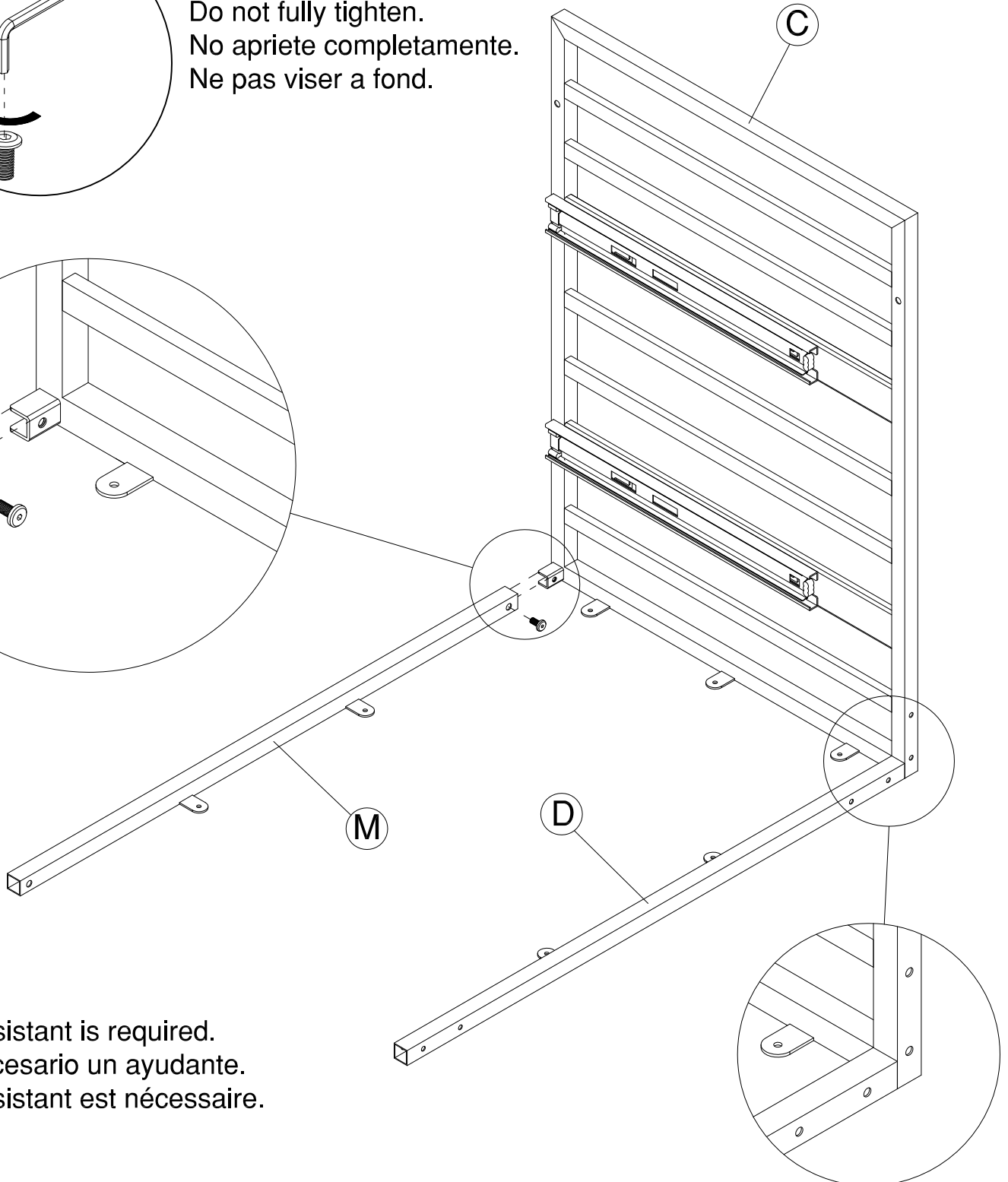
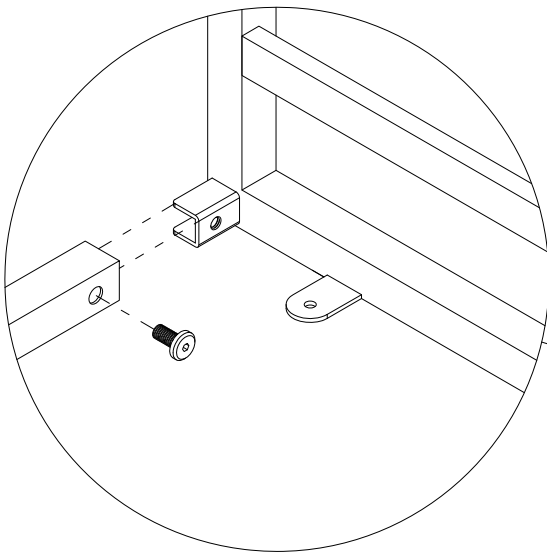
H182971



Hexagon Wrench 4mm

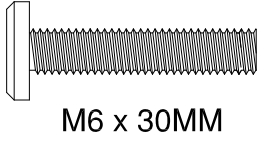


Do not fully tighten.  
No apriete completamente.  
Ne pas viser a fond.



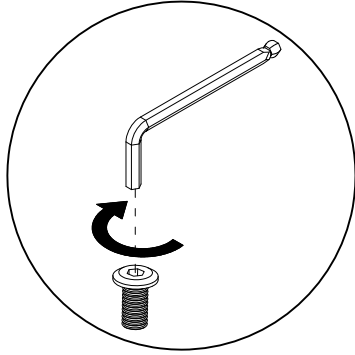
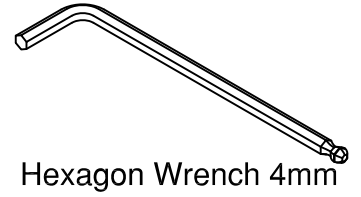
An assistant is required.  
Es necesario un ayudante.  
Un assistant est nécessaire.

H185741

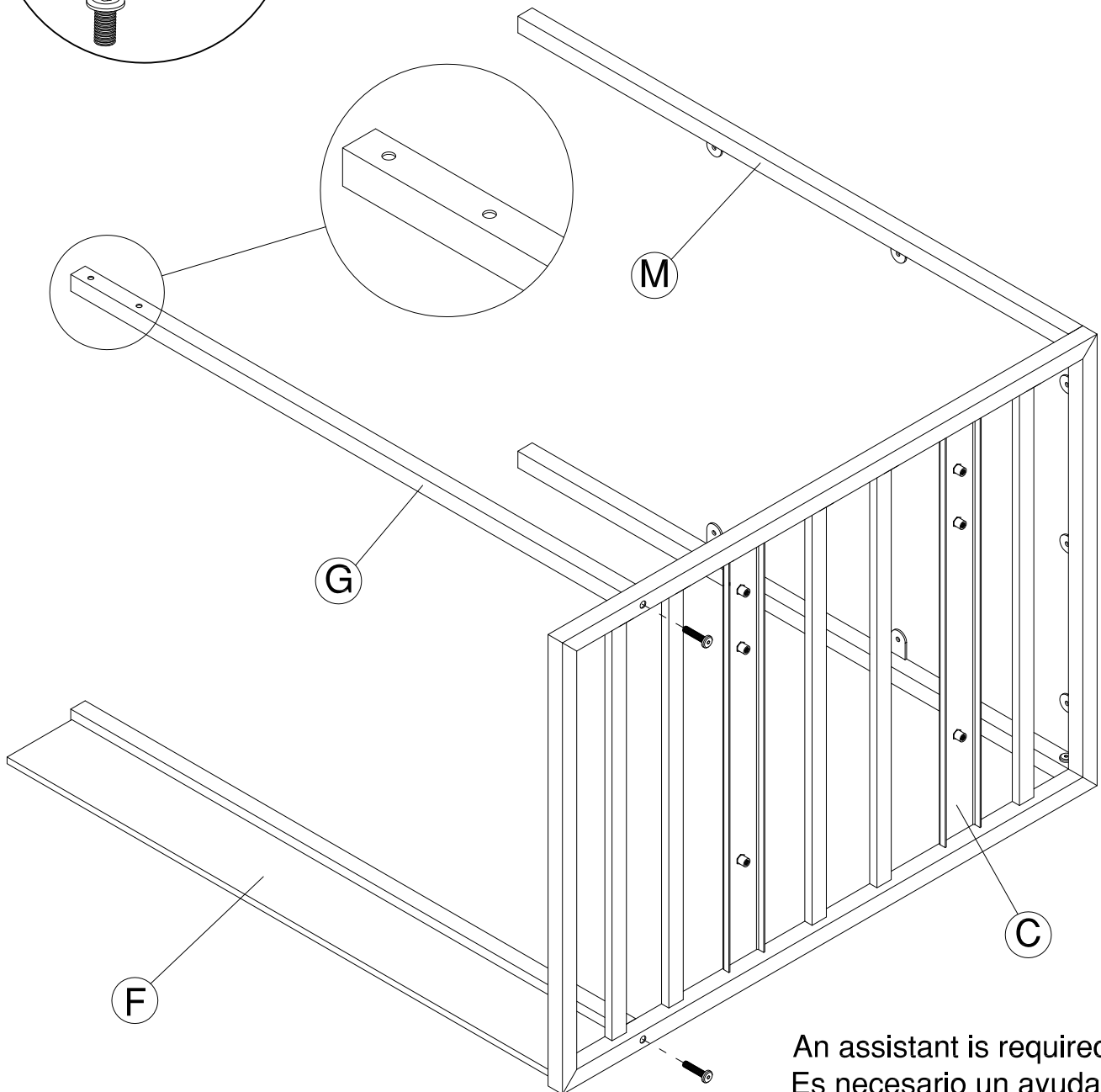


[ 2 ]

H182971



Do not fully tighten.  
No apriete completamente.  
Ne pas viser a fond.

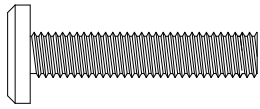


An assistant is required.  
Es necesario un ayudante.  
Un assistant est nécessaire.

STEP 8

A182871B

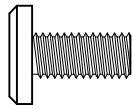
H185741



[ 2 ]

M6 x 30MM

H182884



[ 2 ]

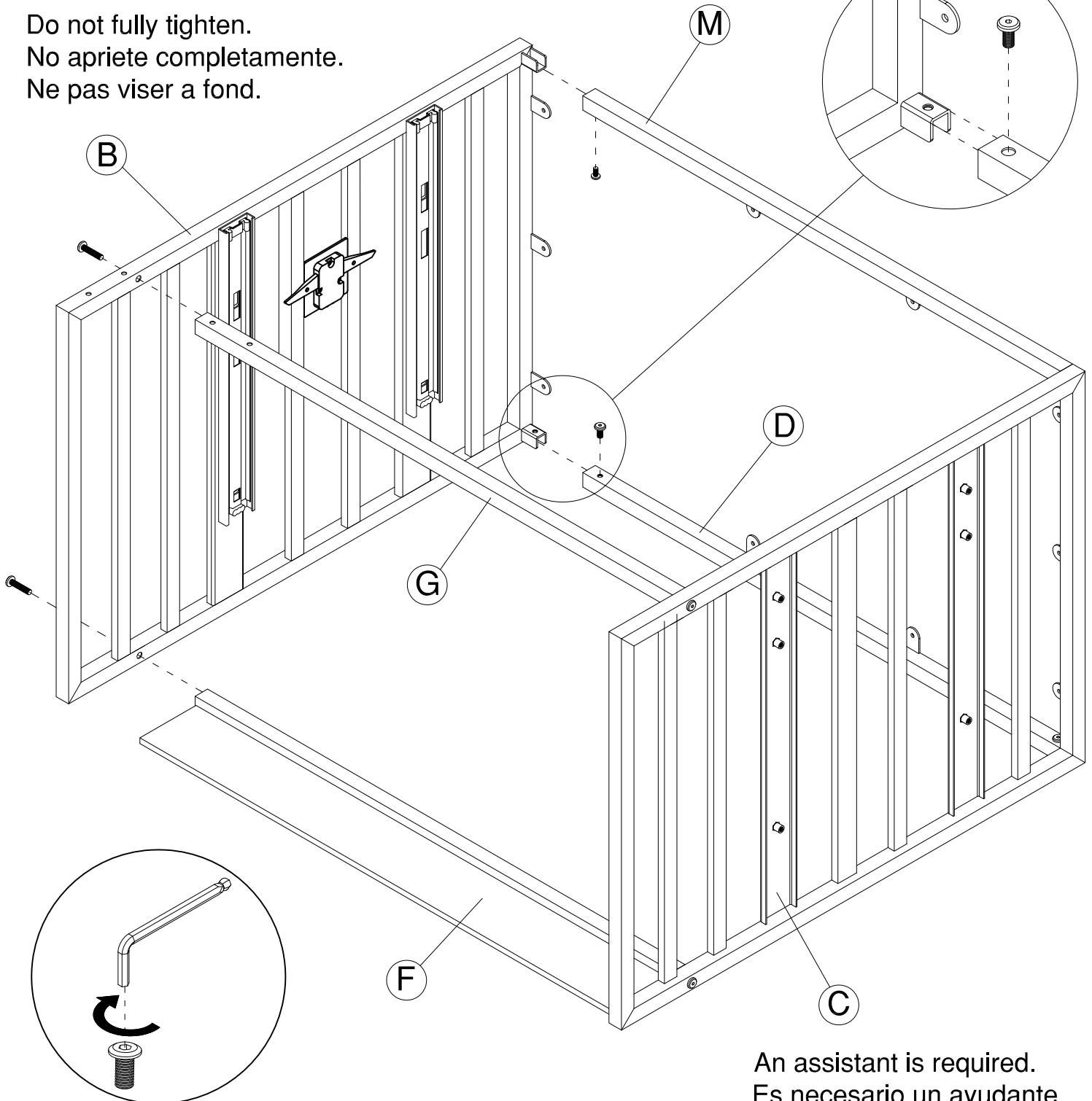
M6 x 13MM

H182971



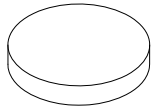
Hexagon Wrench 4mm

Do not fully tighten.  
No apriete completamente.  
Ne pas visser a fond.



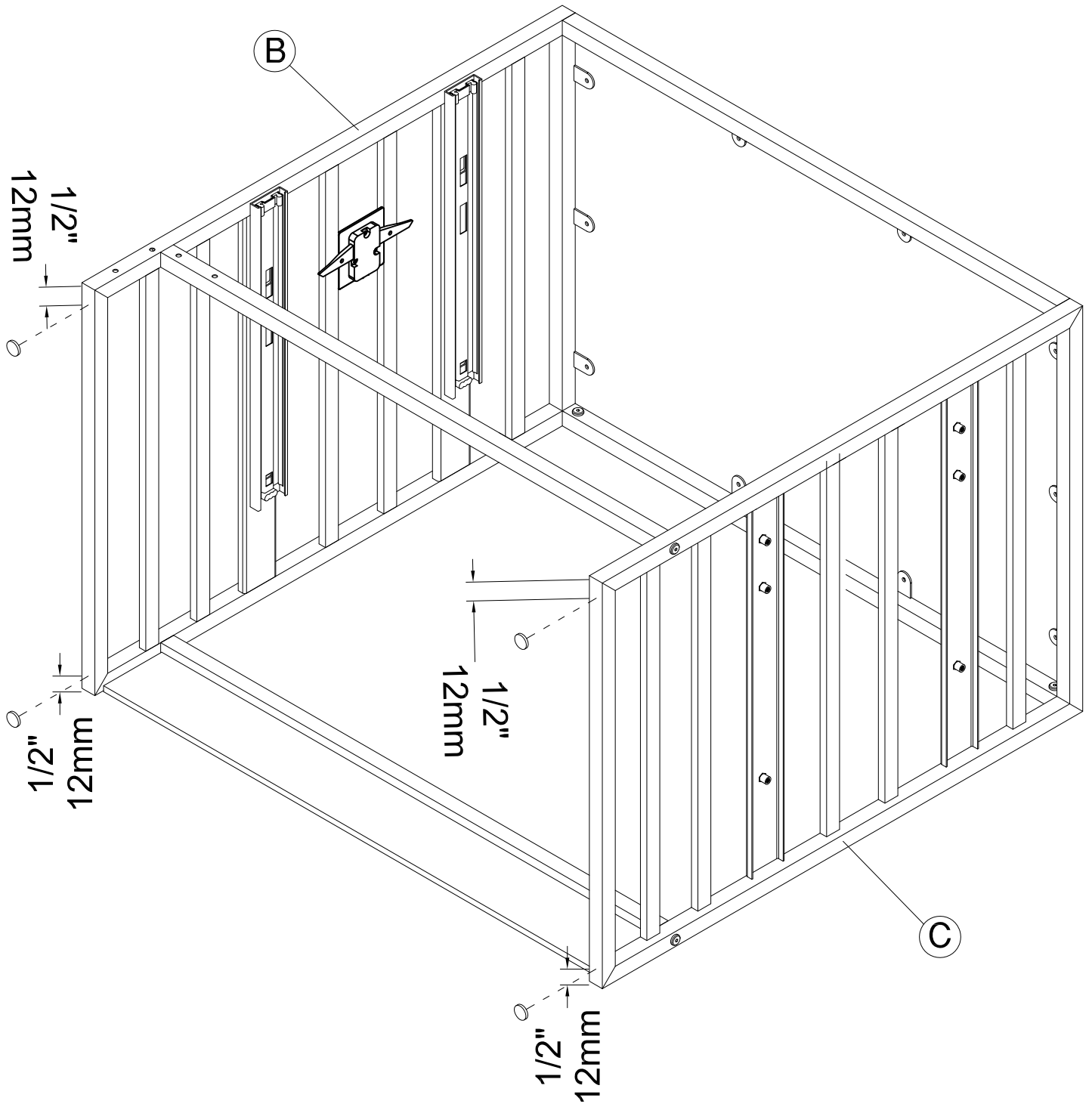
An assistant is required.  
Es necesario un ayudante.  
Un assistant est nécessaire.

H183838

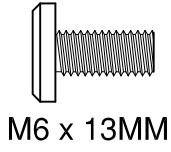


[ 4 ]

Bumper Ø18x4mm



H182884

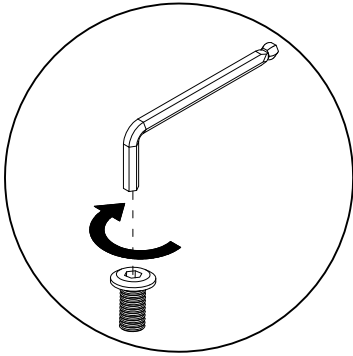


[ 4 ]

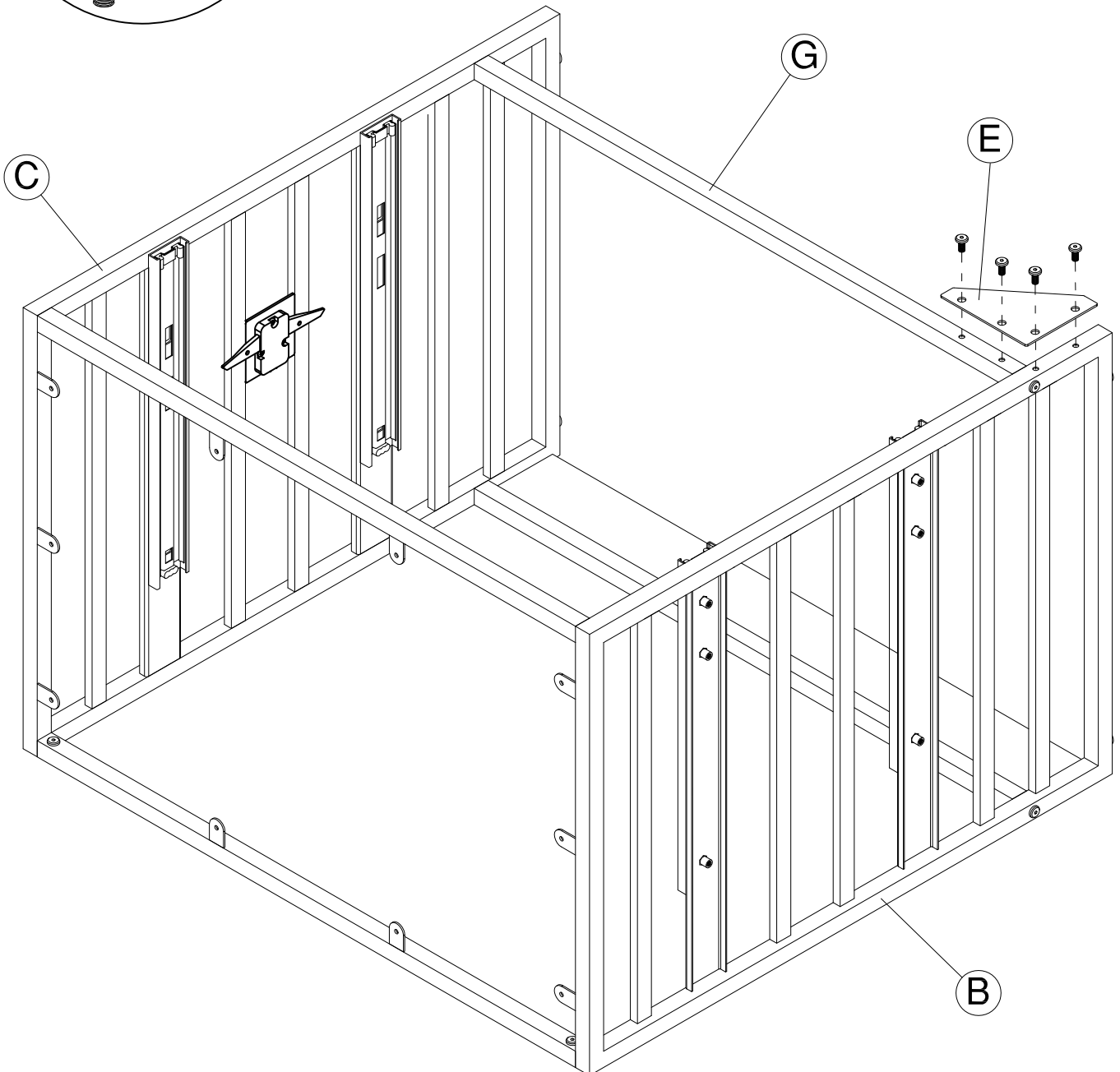
H182971



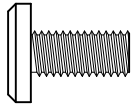
Hexagon Wrench 4mm



Do not fully tighten.  
No apriete completamente.  
Ne pas viser a fond.



H182884



M6 x 13MM

[ 12 ]

H182971



Hexagon Wrench 4mm

With assistant carefully stand unit up.

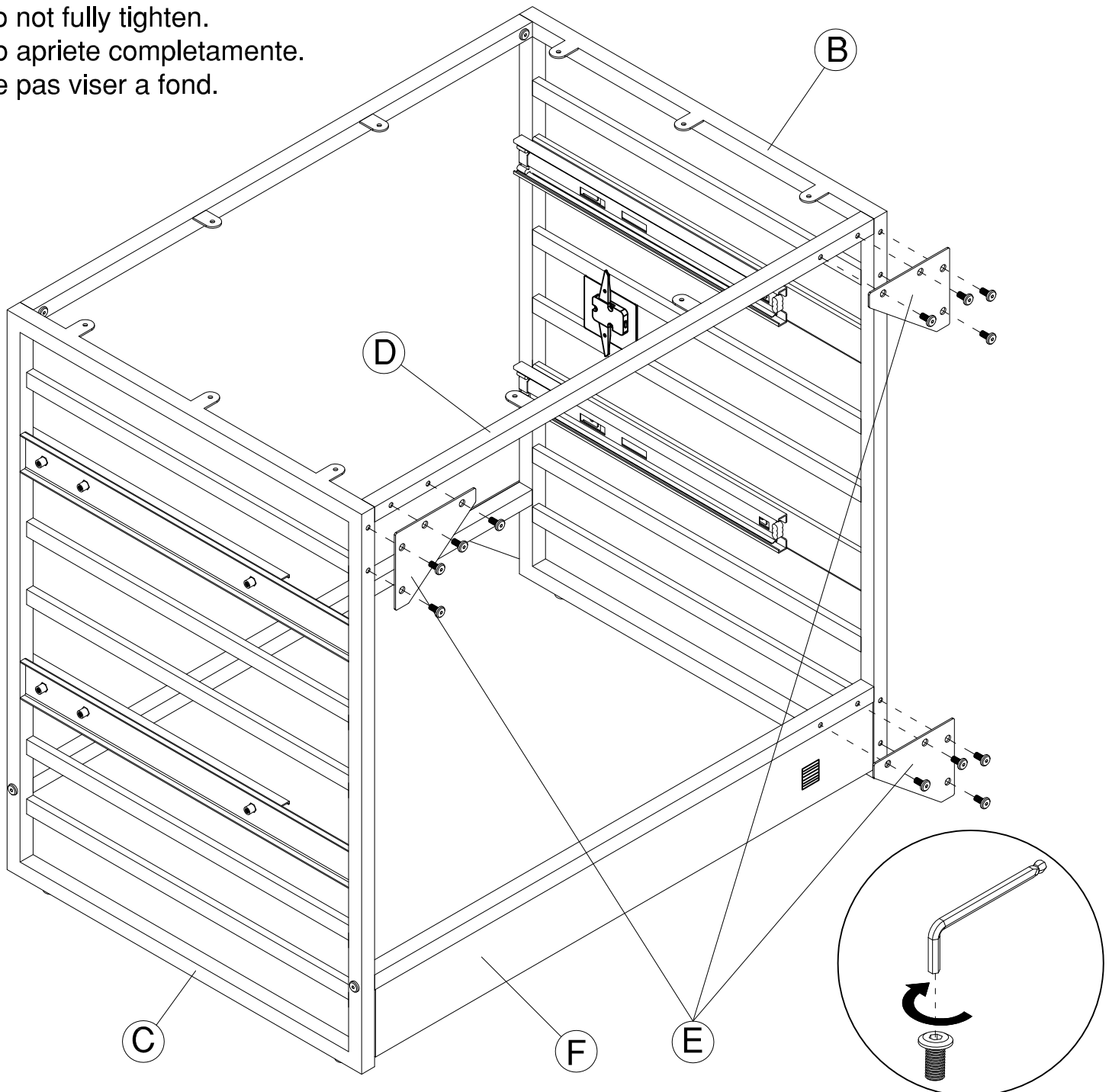
Con un asistente cuidadosamente levante la unidad a una posición vertical.

Avec l'aide d'un assistant placez soigneusement l'unité debout.

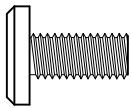
Do not fully tighten.

No apriete completamente.

Ne pas visser à fond.



H182884



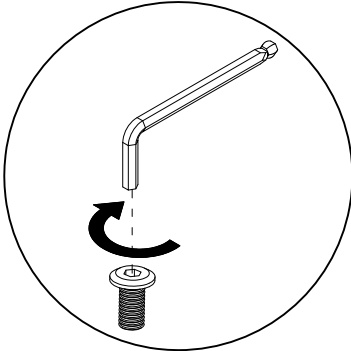
[ 4 ]

M6 x 13MM

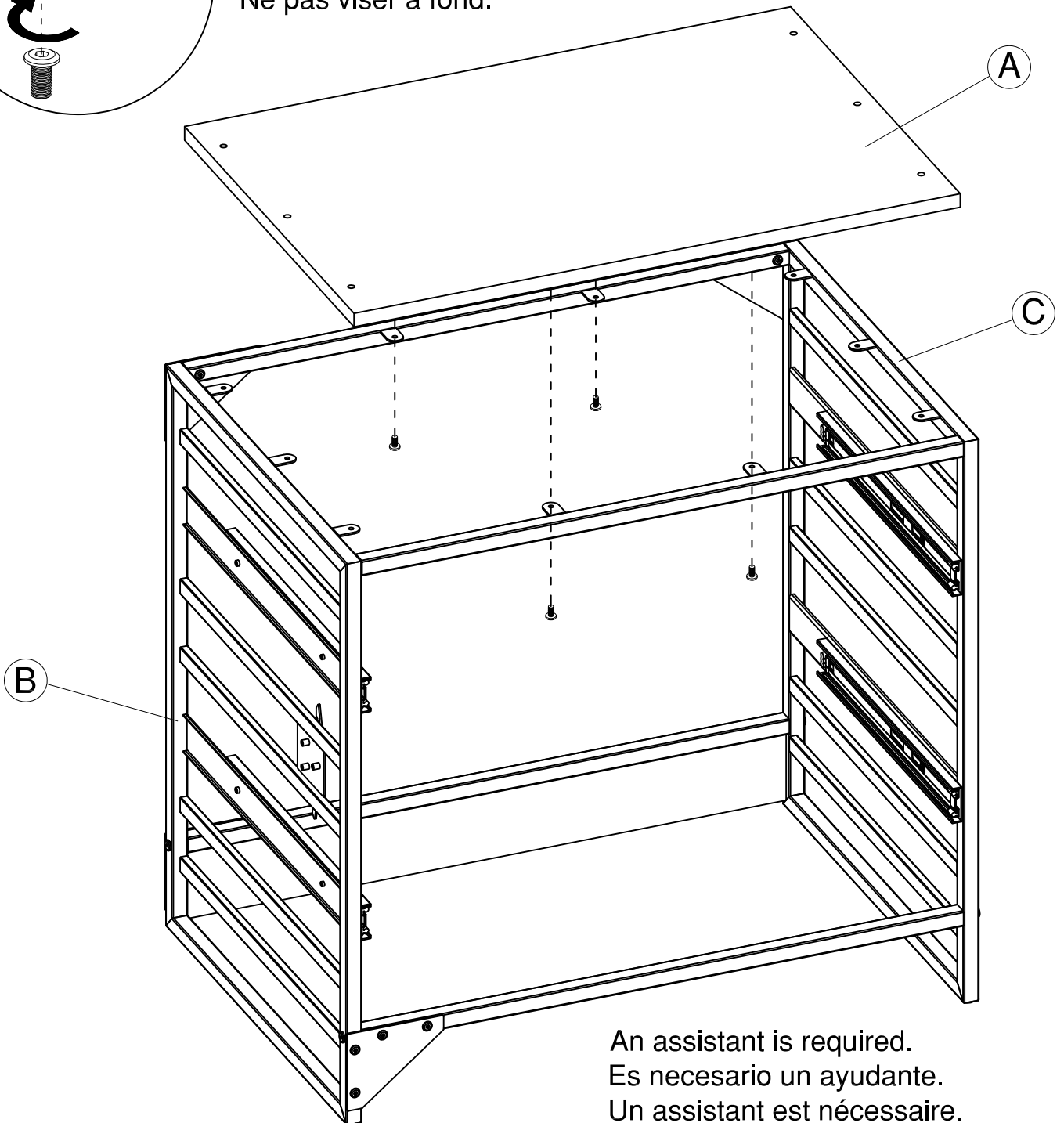
H182971



Hexagon Wrench 4mm

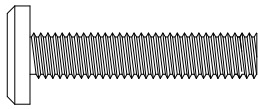


Do not fully tighten.  
No apriete completamente.  
Ne pas visser a fond.



An assistant is required.  
Es necesario un ayudante.  
Un assistant est nécessaire.

H185741



M6 x 30MM

[ 6 ]

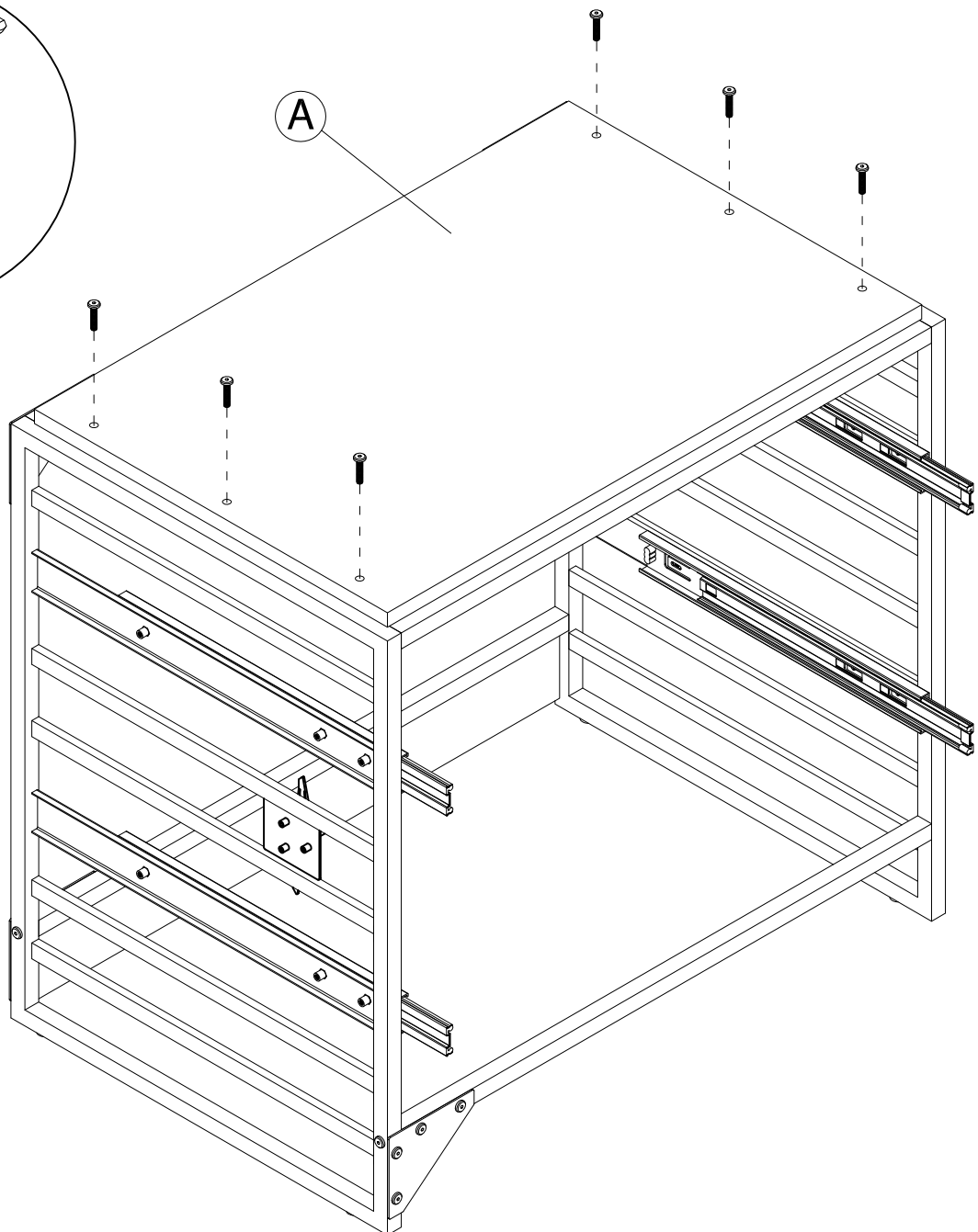
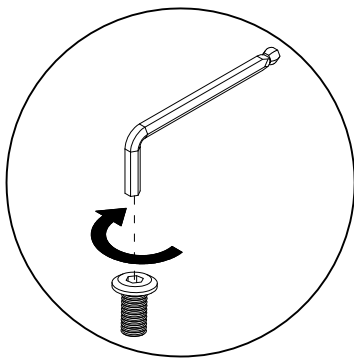
H182971



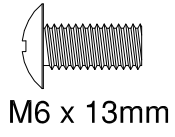
Hexagon Wrench 4mm

Tighten all screws after the lateral file is adjusted steady and level to floor surface  
Apriete todos los tornillos después que el clasificador lateral haya sido estabilizado y  
ajustado de acuerdo al nivel de la superficie del piso.

Serrez toutes les vis après le archivero lateral est ajusté stable et à niveau du sol.

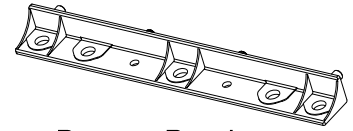


H157571



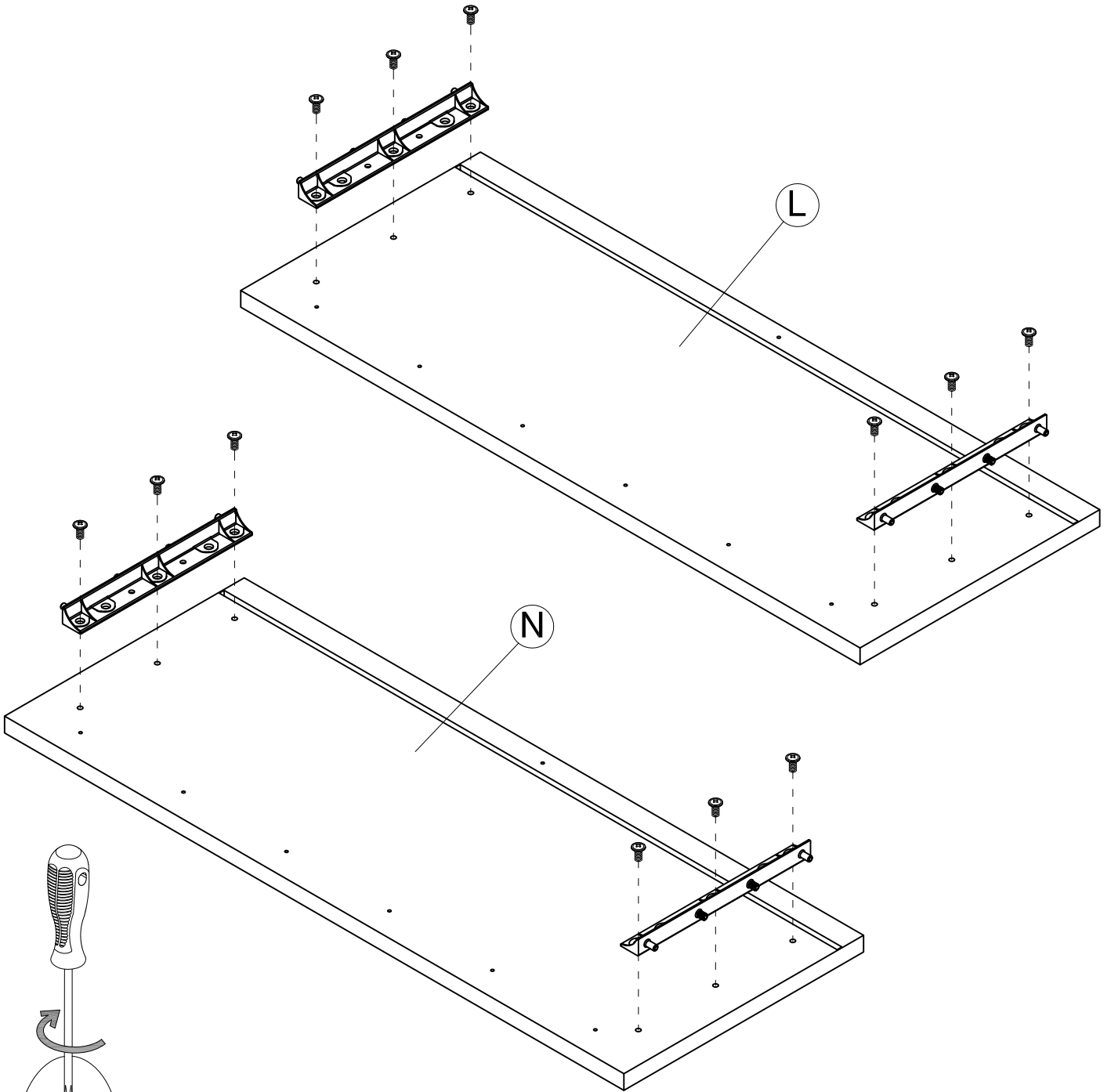
[ 12 ]

H146990

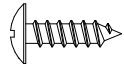


[ 4 ]

Drawer Bracket



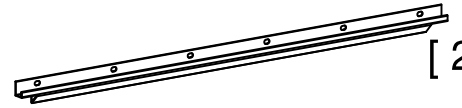
H101725



[ 12 ]

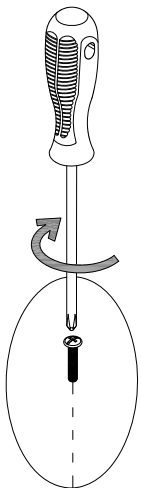
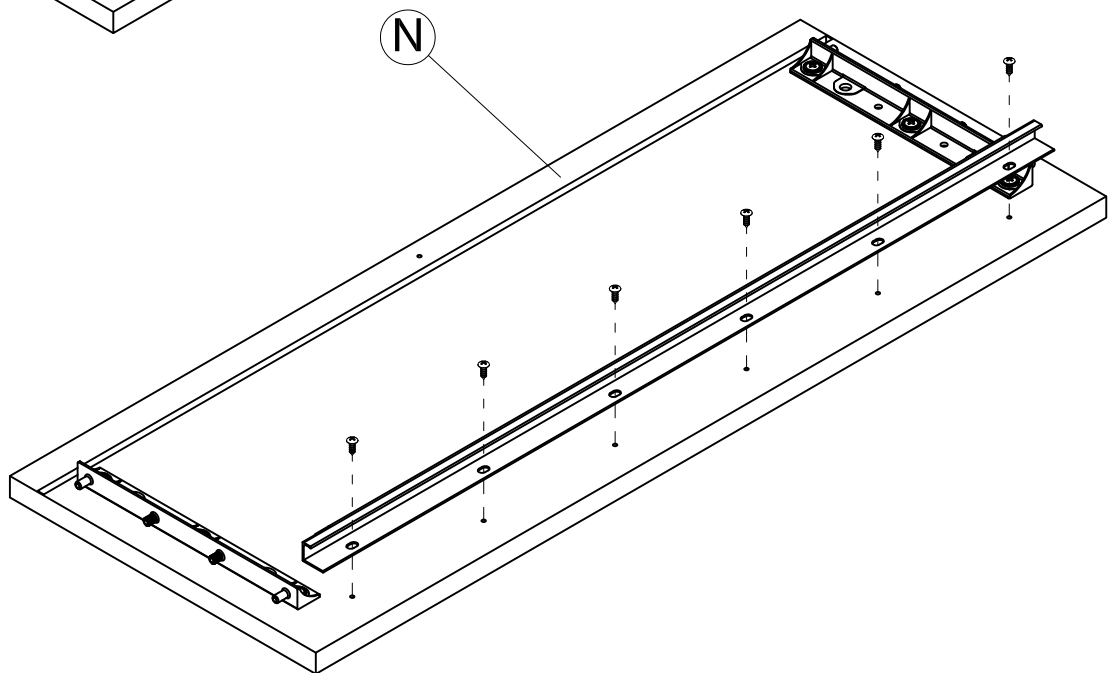
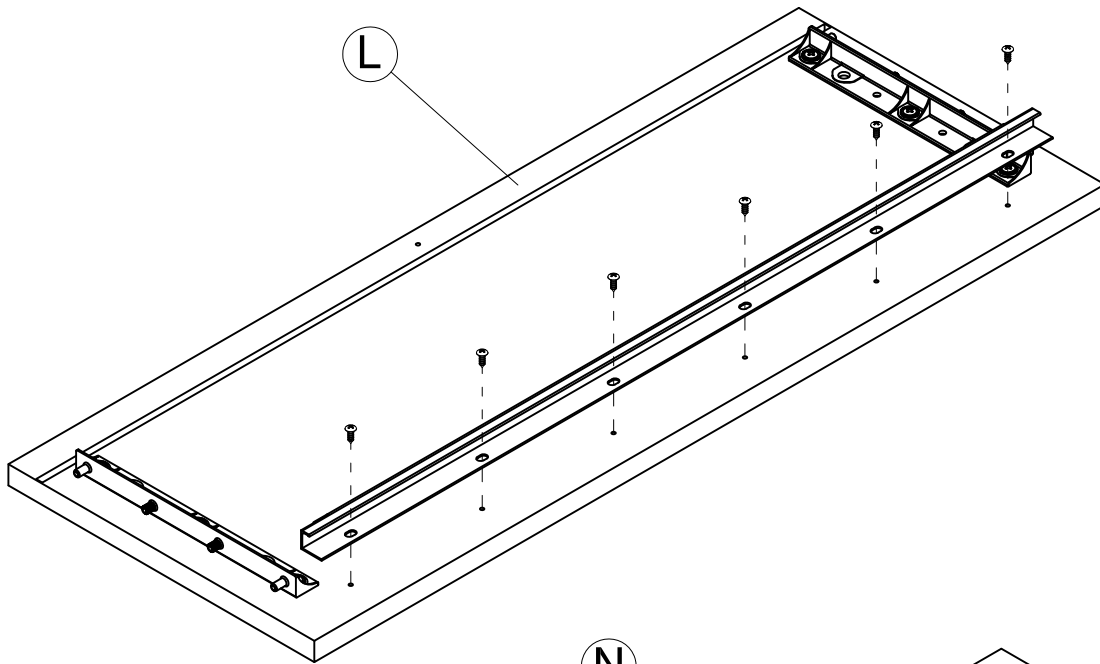
#6 x 1/2"

H182932

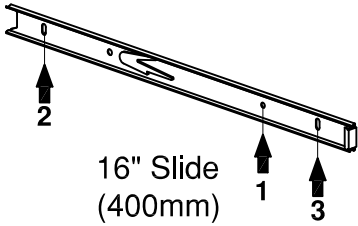


[ 2 ]

Front File Extrusion  
28" (712mm)

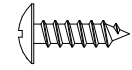


Z162810



[ 2 ]

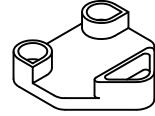
H101725



[ 9 ]

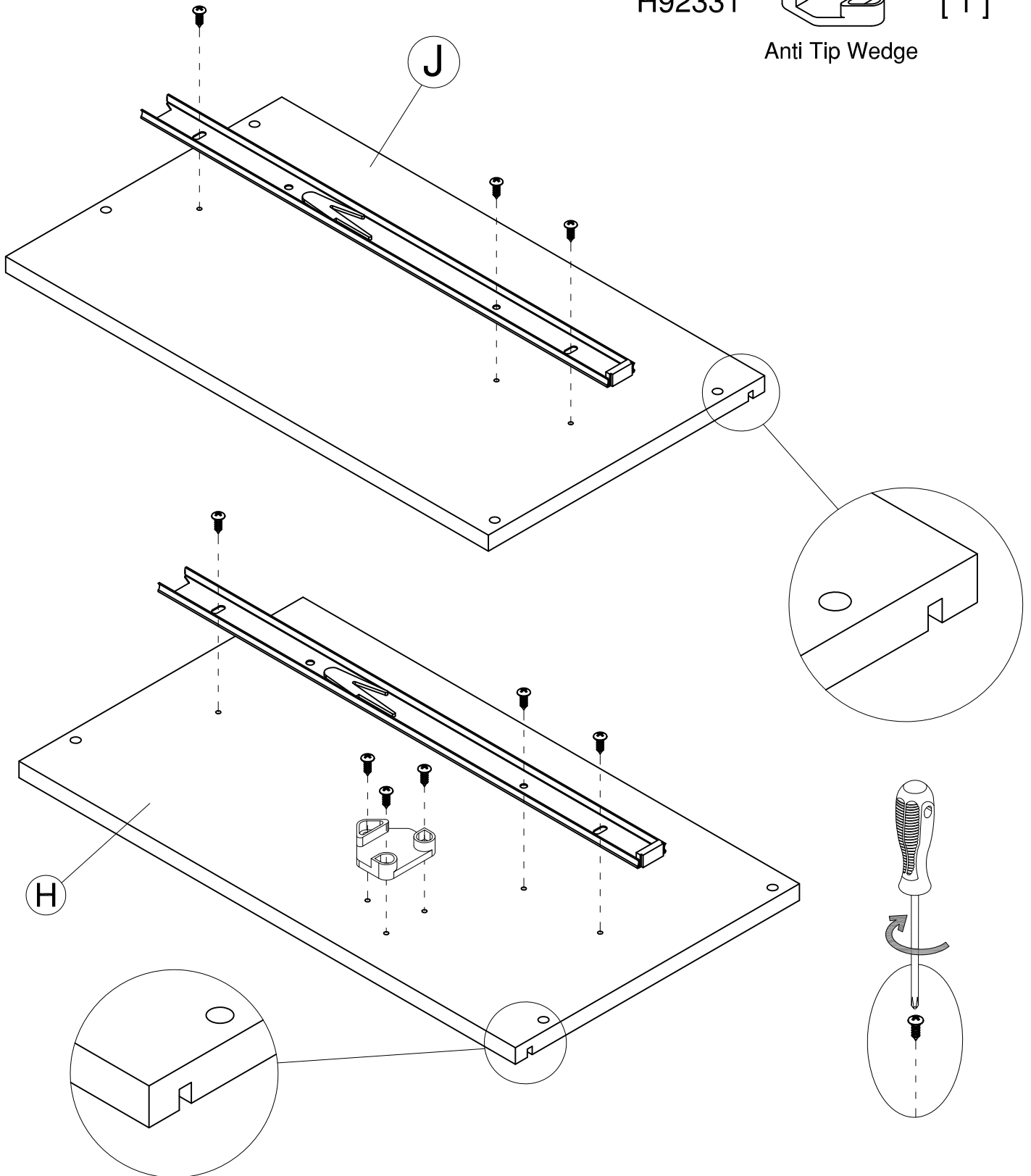
#6 x 1/2"

H92331

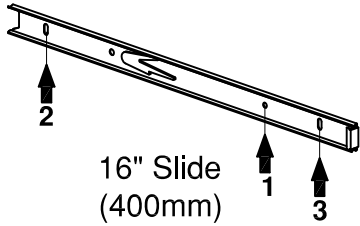


[ 1 ]

Anti Tip Wedge

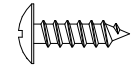


Z162810



[ 2 ]

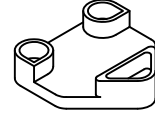
H101725



[ 9 ]

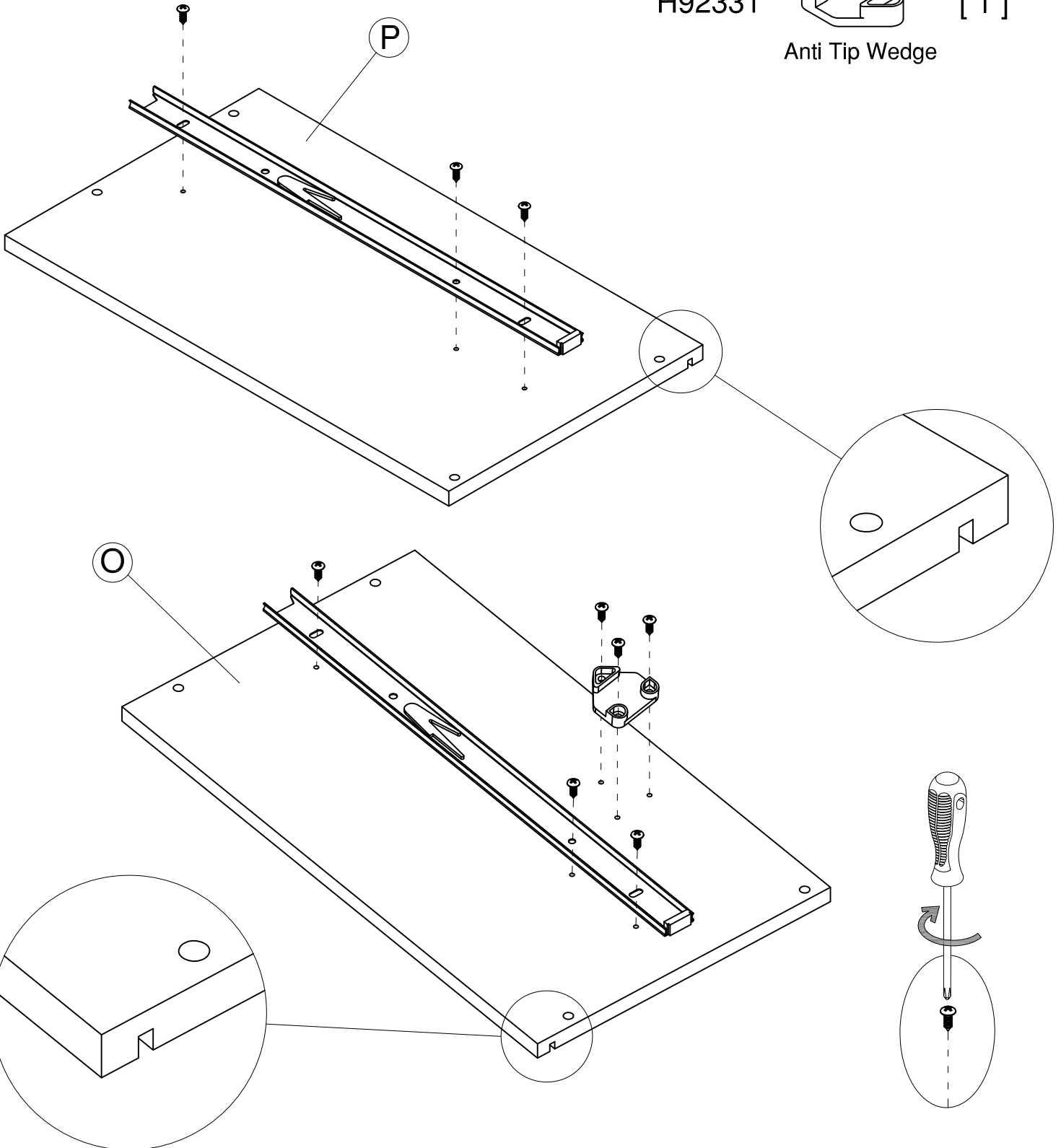
#6 x 1/2"

H92331

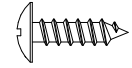


[ 1 ]

Anti Tip Wedge

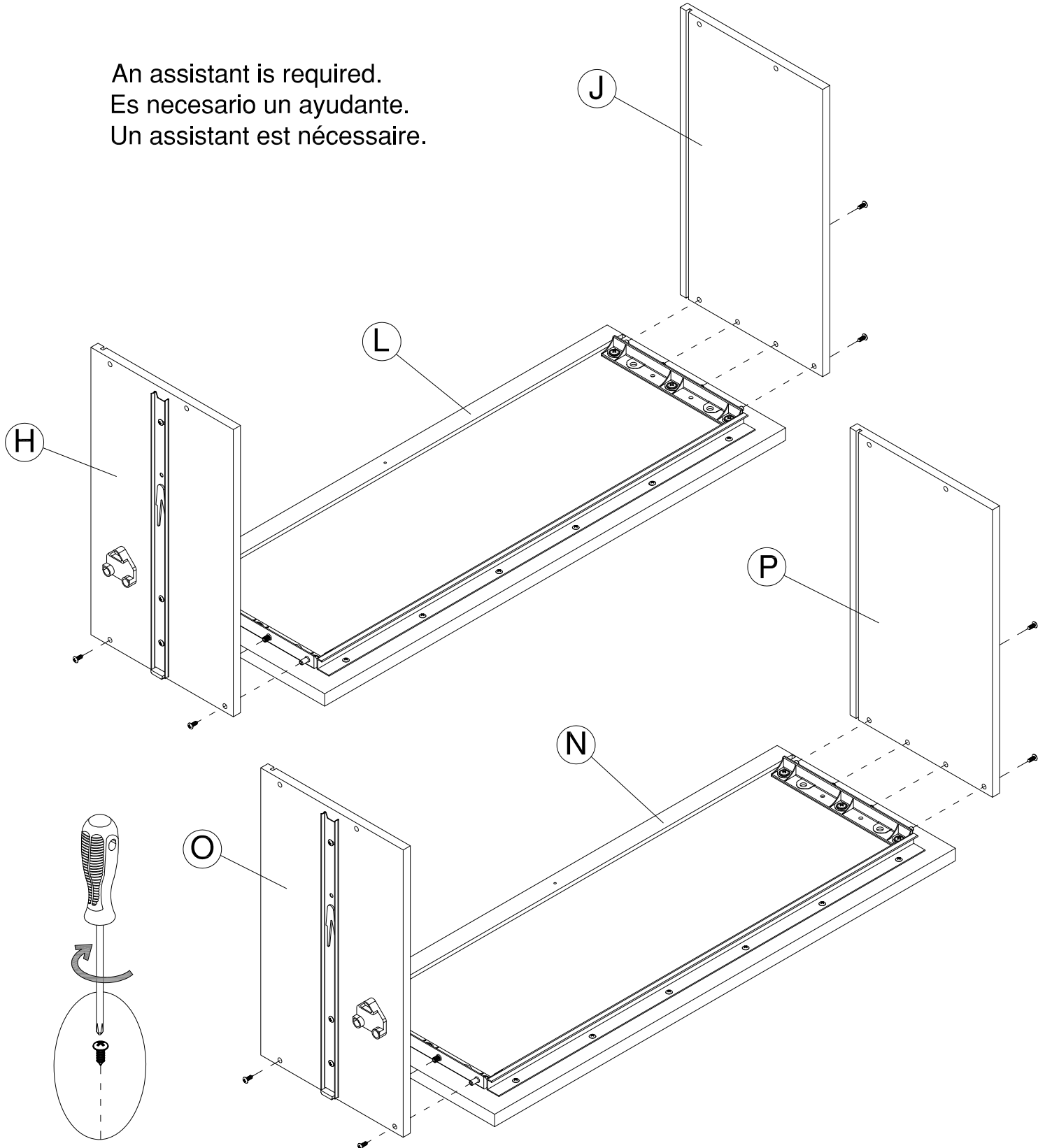


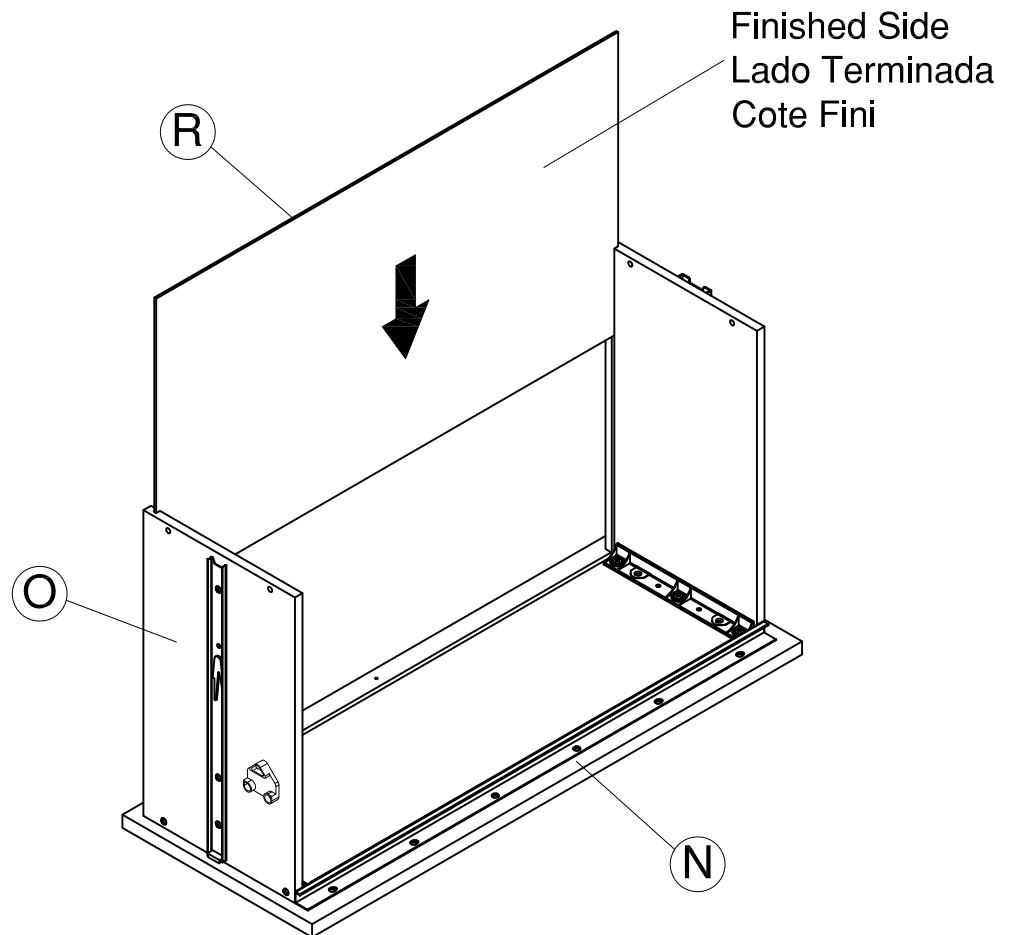
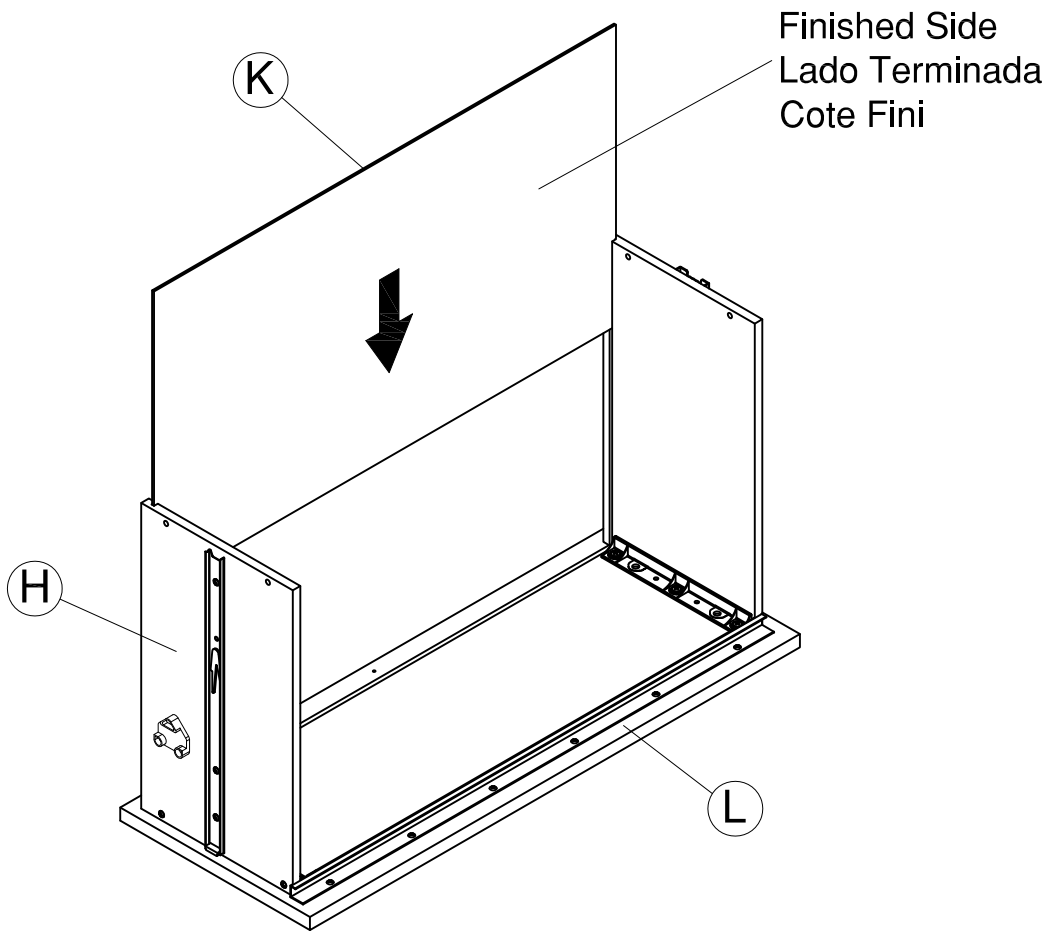
H101725 [ 8 ]



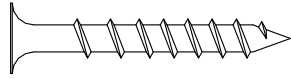
#6 x 1/2"

An assistant is required.  
Es necesario un ayudante.  
Un assistant est nécessaire.



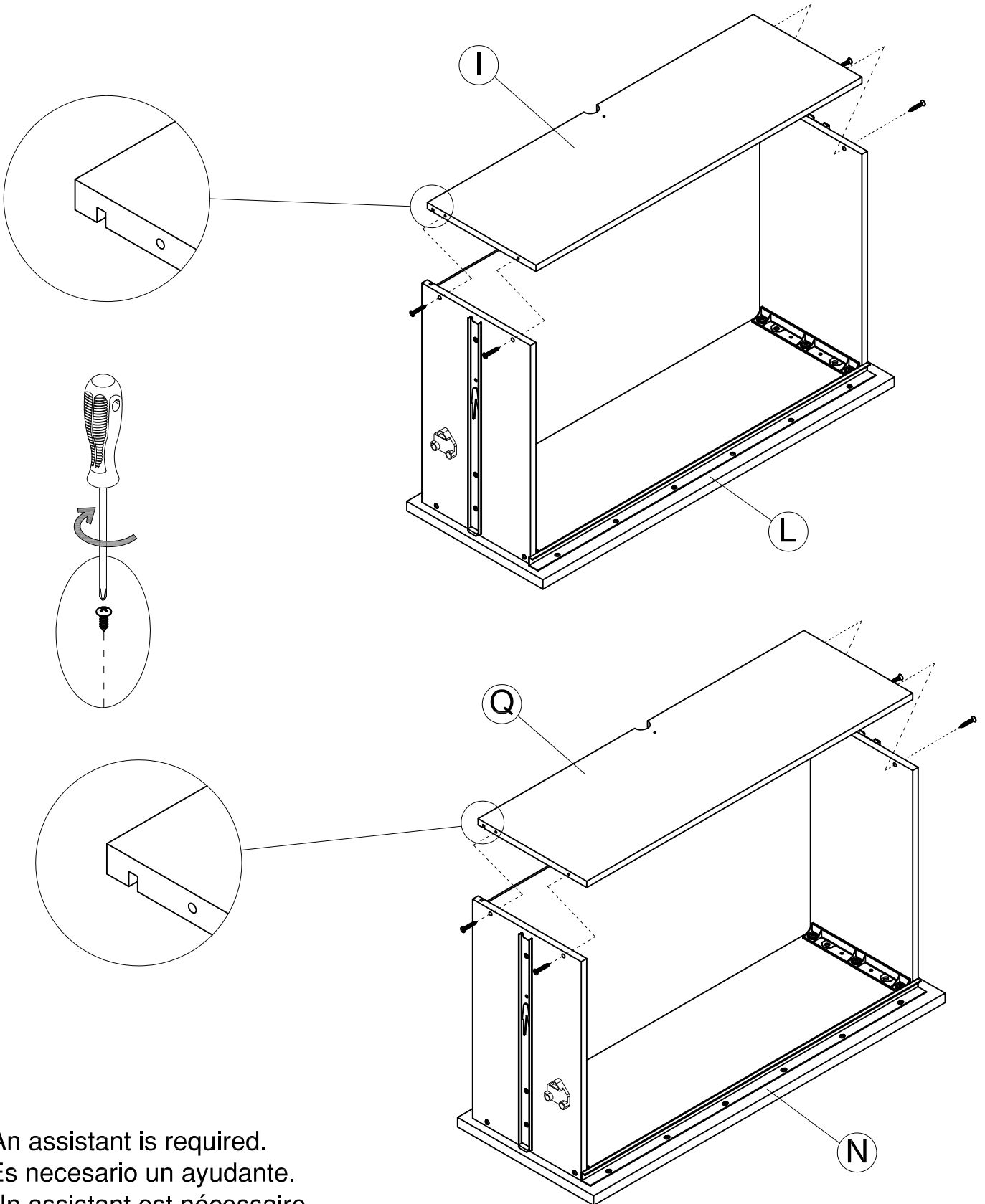


H23198



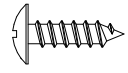
[ 8 ]

#10 x 1-1/2"



An assistant is required.  
Es necesario un ayudante.  
Un assistant est nécessaire.

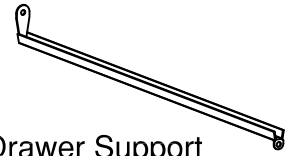
H101725



[ 4 ]

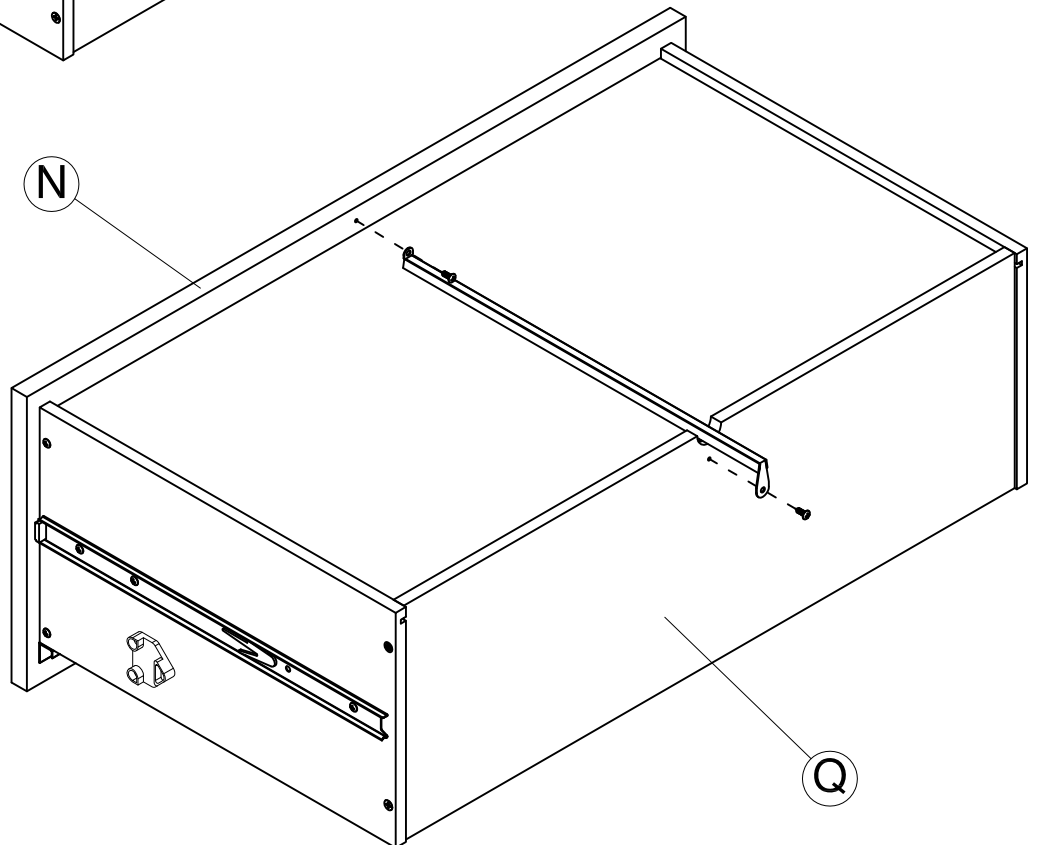
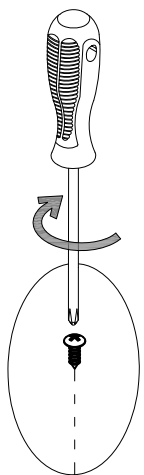
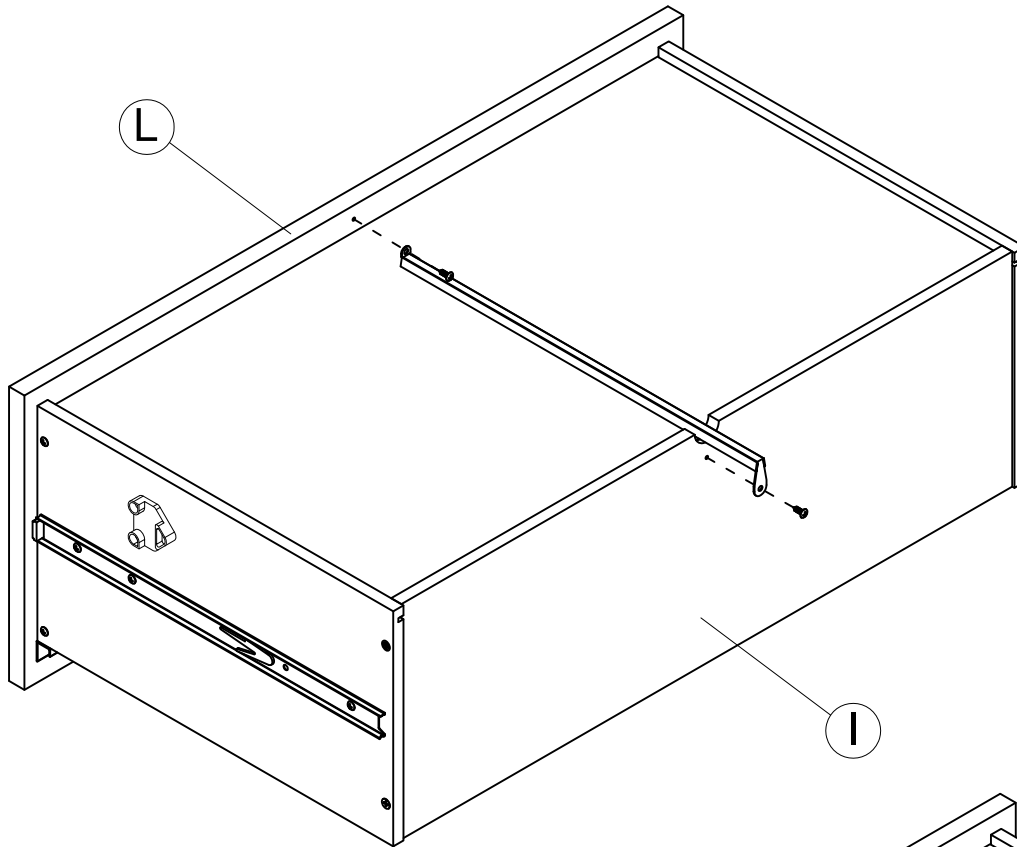
#6 x 1/2"

H146989

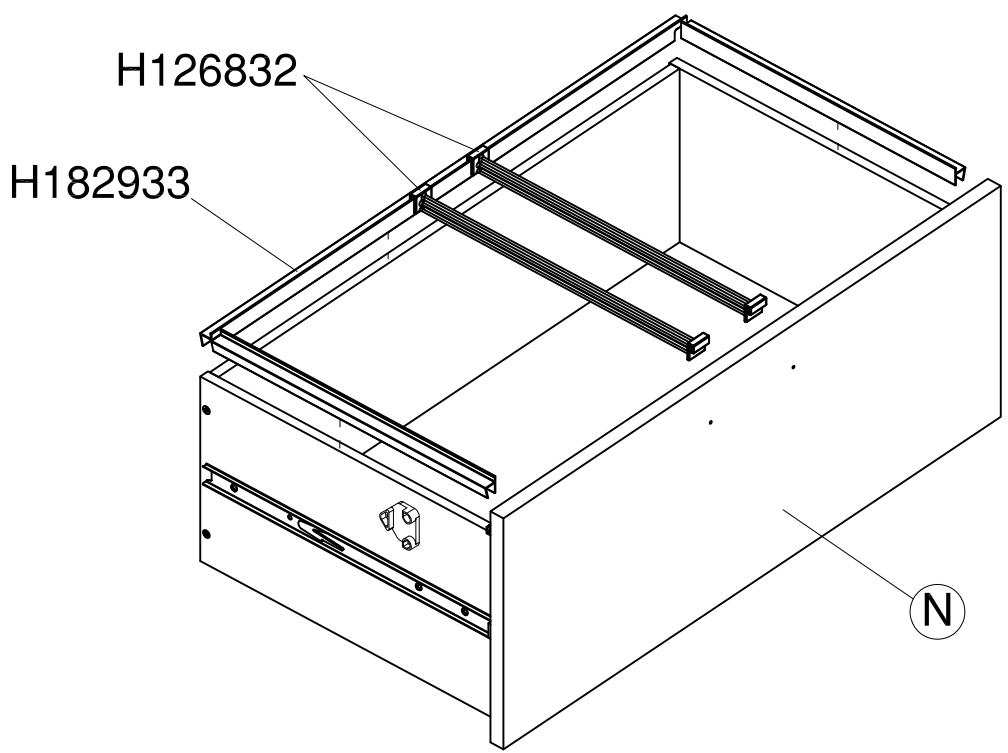
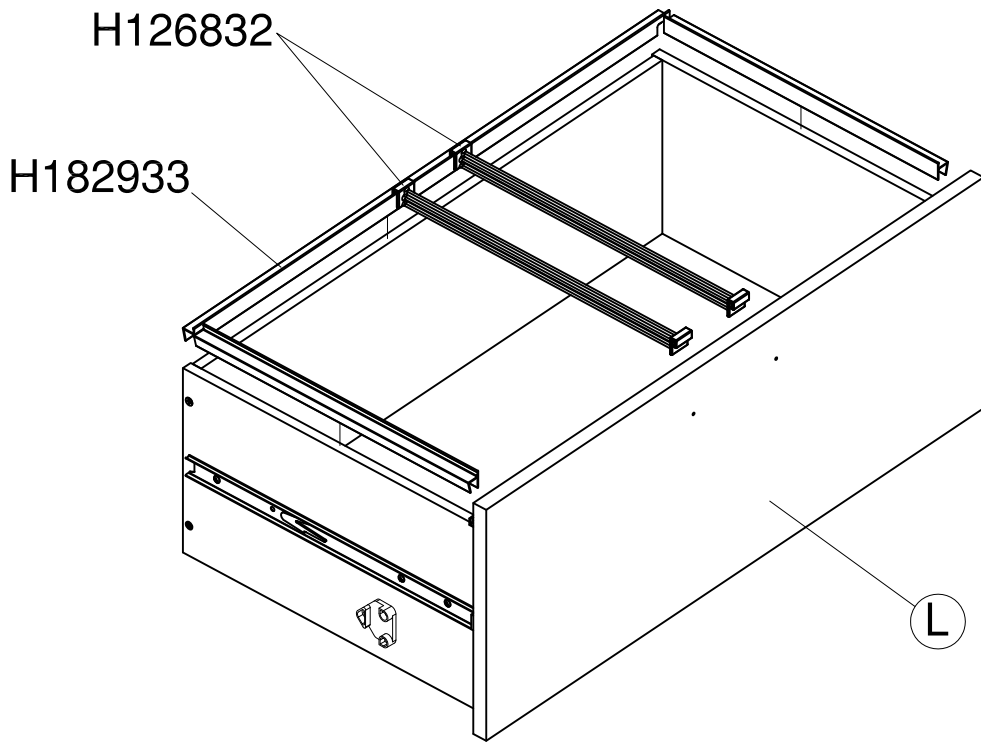


[ 2 ]

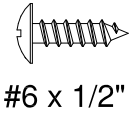
Drawer Support  
16-1/4" (413mm)



- H114021 [ 4 ] File Extrusion 15" (380mm)
- H182933 [ 2 ] File Extrusion 28" (710mm)
- H126832 [ 4 ] File Bar 15-1/2" (394mm)

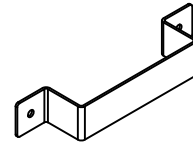


H101725



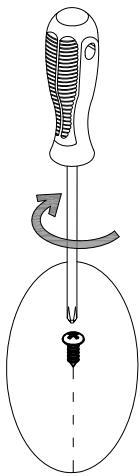
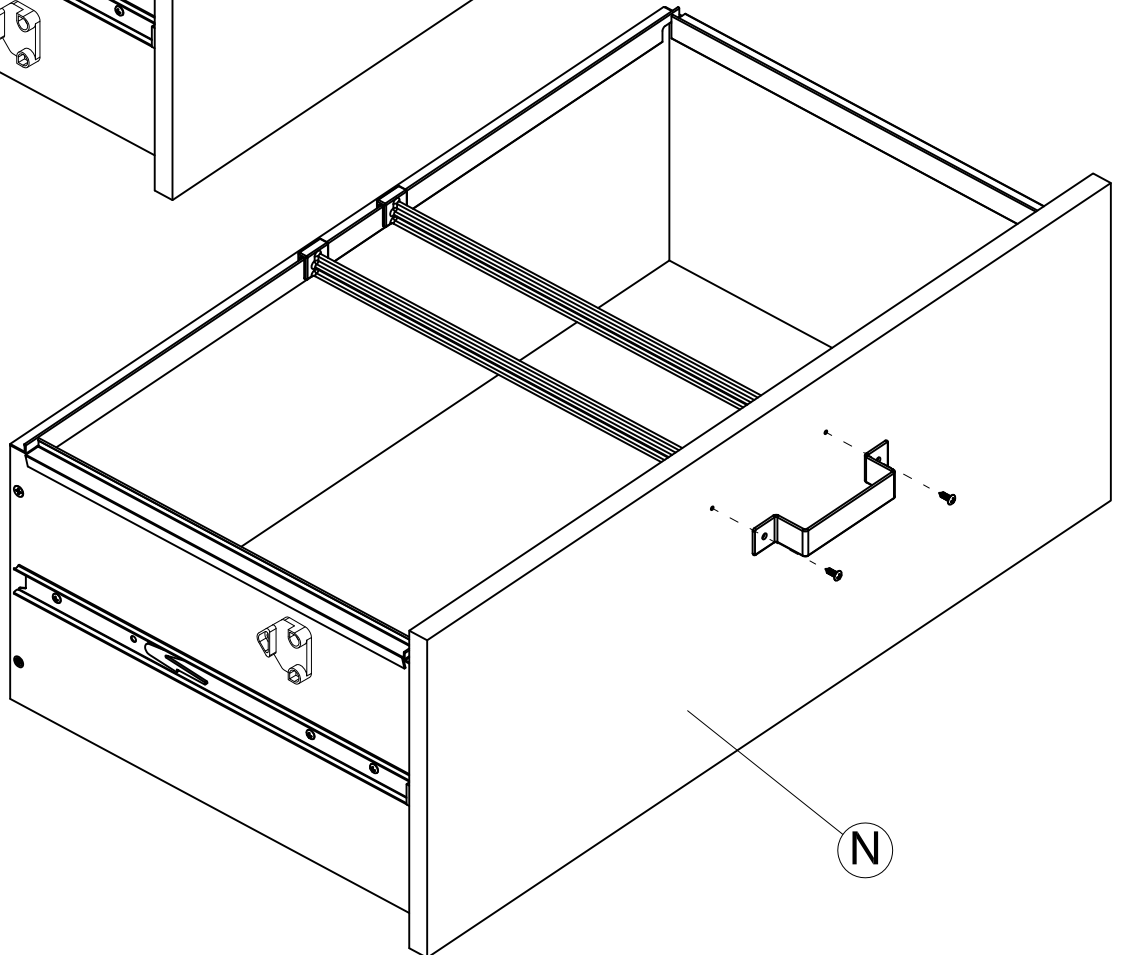
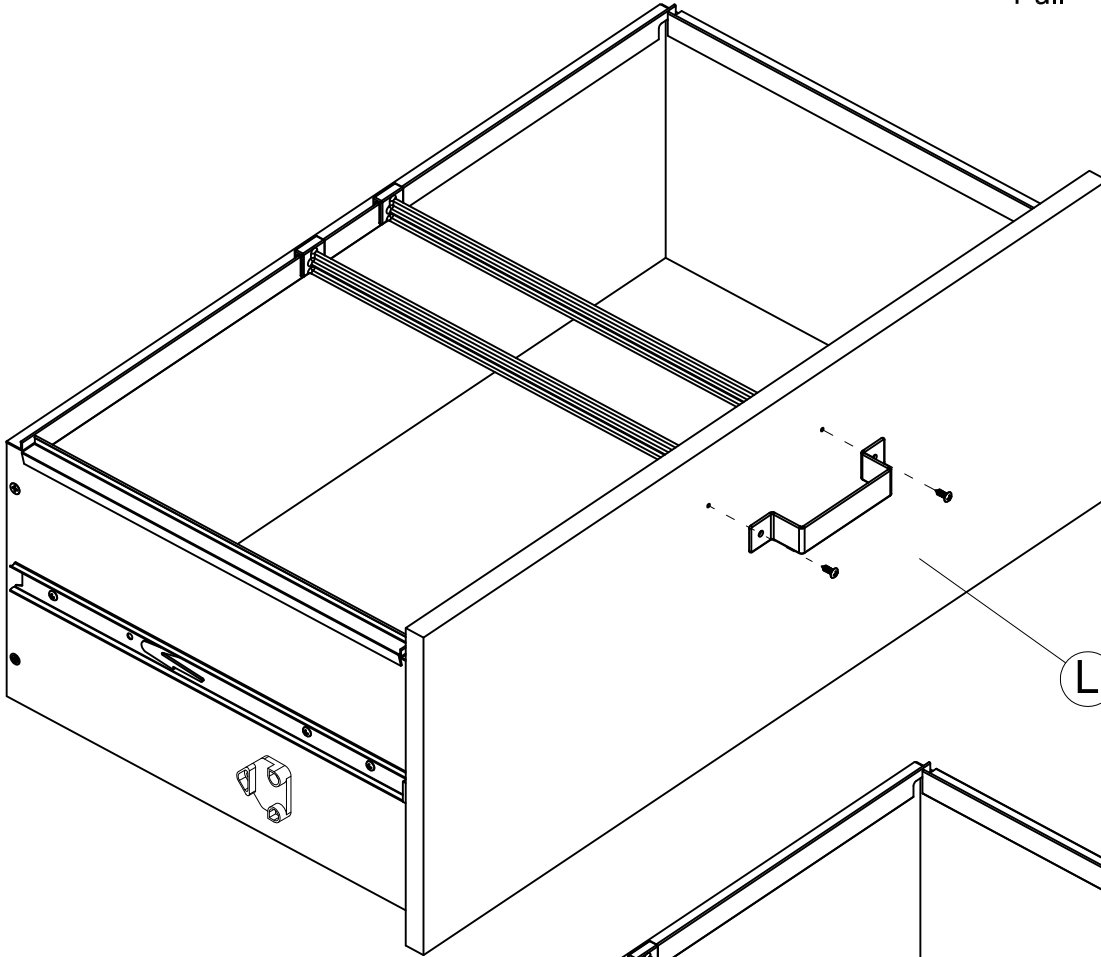
[ 4 ]

H182821

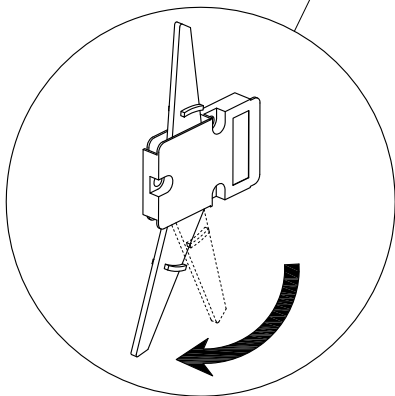
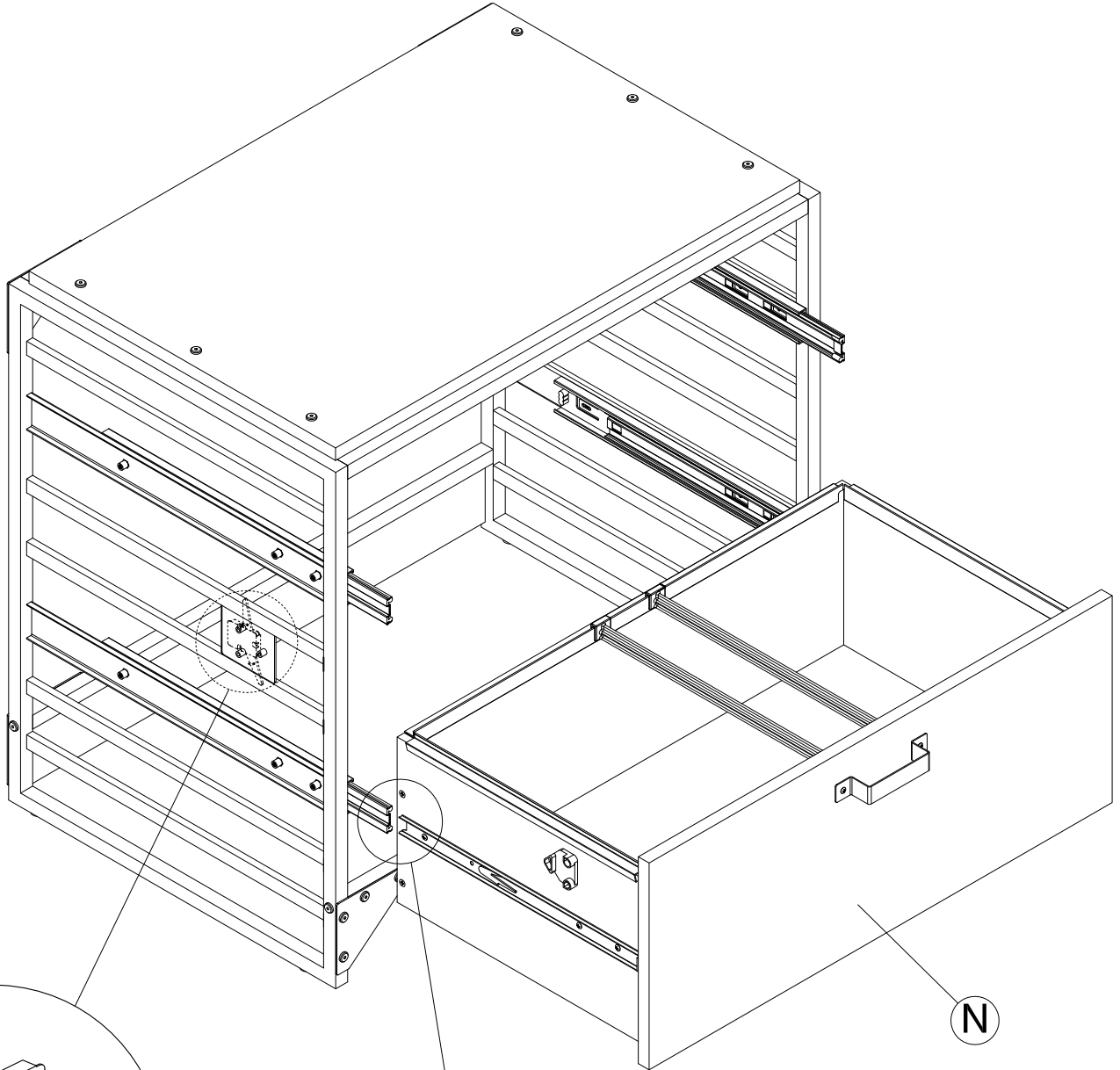


[ 2 ]

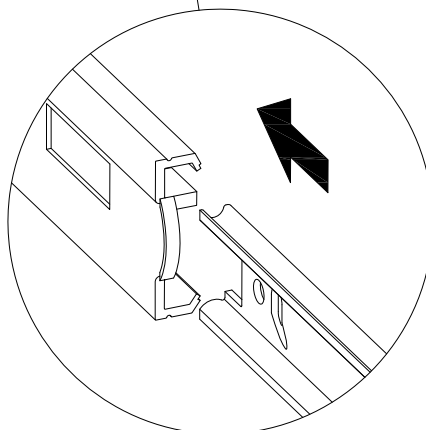
Pull



An assistant may be required.  
 Un asistente puede ser necesario.  
 L'aide d'une autre personne peut s'avérer nécessaire.



Must adjust this before installing drawer



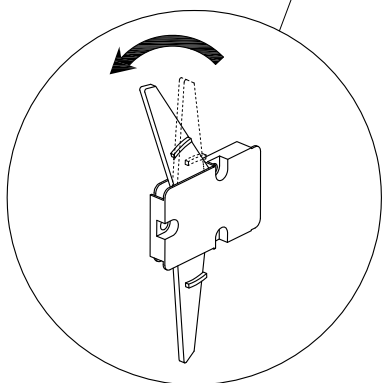
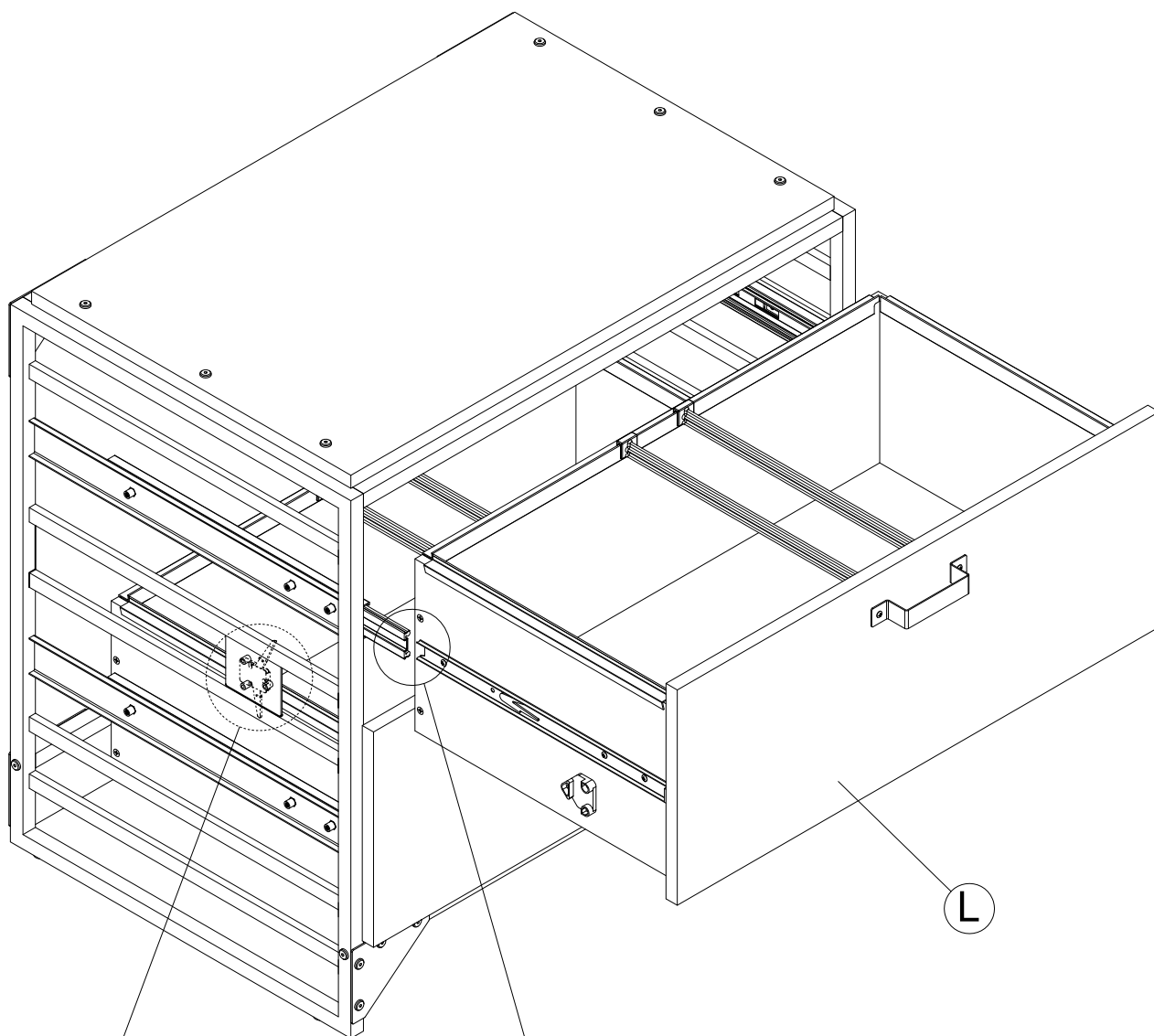
Separate and Install  
 Drawer Slides

WATCH VIDEO

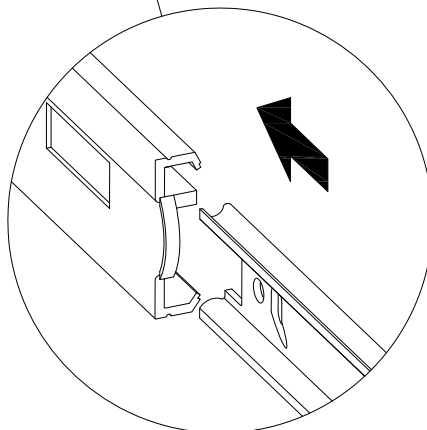


[bushfurniture.com/  
 CustomerService/HowToAssemble](http://bushfurniture.com/CustomerService/HowToAssemble)

An assistant may be required.  
Un asistente puede ser necesario.  
L'aide d'une autre personne peut s'averer necessaire.



Must adjust this before installing drawer

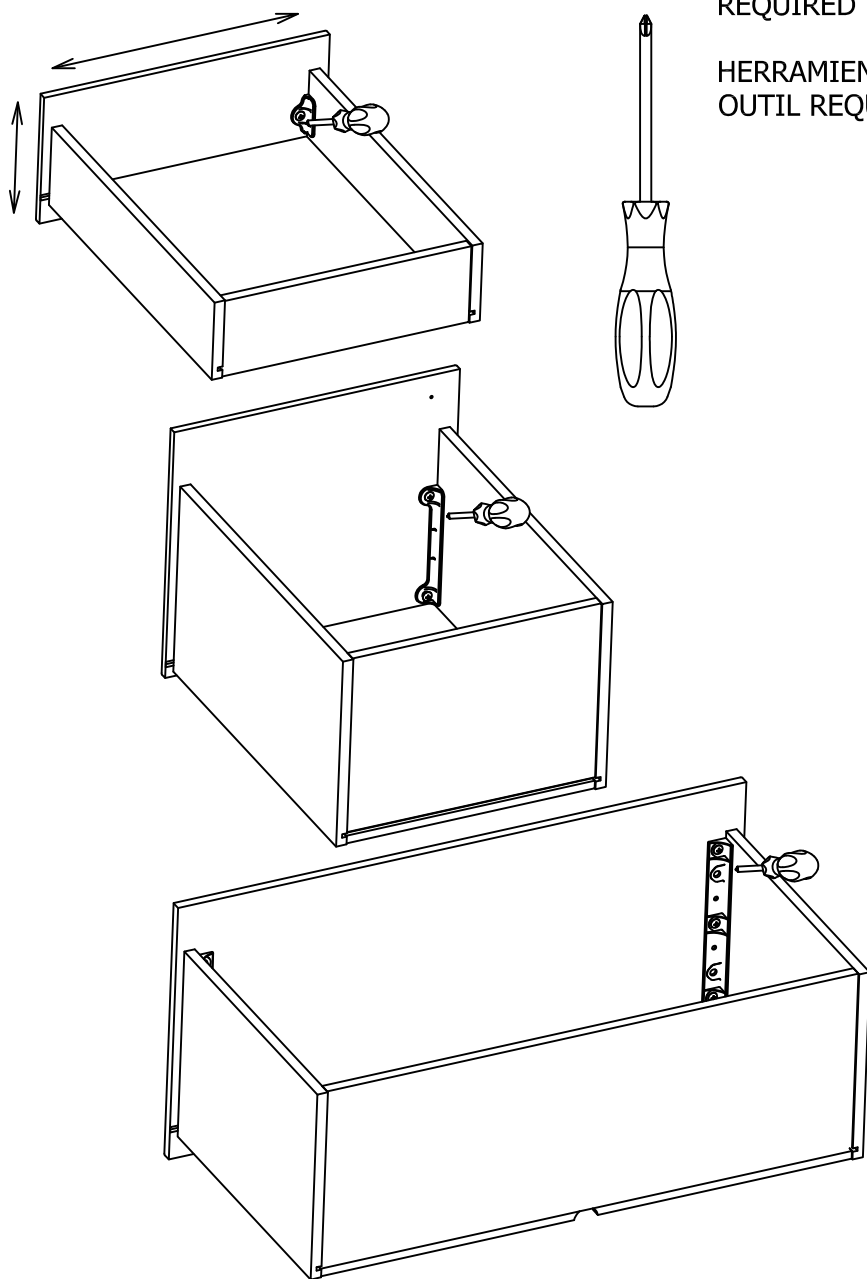


Separate and Install  
Drawer Slides

WATCH VIDEO



[bushfurniture.com/  
CustomerService/HowToAssemble](https://bushfurniture.com/CustomerService/HowToAssemble)



REQUIRED TOOL: PHILLIPS SCREWDRIVER

HERRAMIENTA REQUERIDA: DESTORNILLADOR PHILLIPS  
 OUTIL REQUIS: TOURNEVIS CRUCIFORME

1. LOOSEN SCREWS.
2. ADJUST DRAWER FRONTS.
3. TIGHTEN SCREWS.

1. Afloje los tornillos
2. Ajustar frentes de cajón
3. Apriete los tornillos

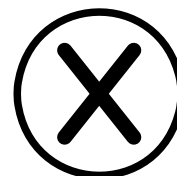
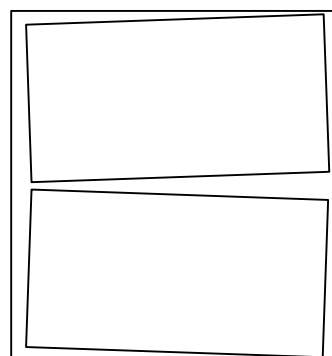
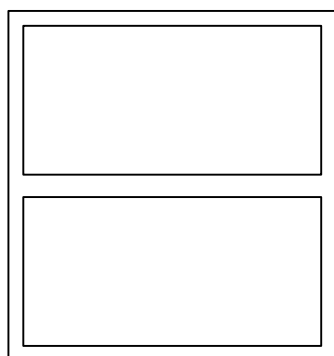
1. Desserrer les vis
2. Ajuster les façades des tiroirs
3. Serrer les vis

Adjust Drawer Fronts  
**WATCH VIDEO**



bushfurniture.com/  
 CustomerService/HowToAssemble

DRAWER FRONT VIEW



**THIS PAGE INTENTIONALLY LEFT BLANK**

**THIS PAGE INTENTIONALLY LEFT BLANK**

**THIS PAGE INTENTIONALLY LEFT BLANK**

# WARRANTY INFORMATION/INFORMATIONS POUR LA GARANTIE/INFORMACIÓN DE GARANTÍA

## BUSH FURNITURE'S WRITTEN WARRANTY TO YOU

In order to provide you with timely assistance, please thoroughly inspect your furniture for missing or defective parts immediately after opening the carton. To receive replacement or missing parts under this warranty, call our Consumer Service Department TOLL-FREE at 1-800-950-4782. Please have the Model, Part, and Lot Numbers found in the instruction manual available for your reference. You will also need your sales receipt or other proof of purchase. Replacement part(s) will be shipped to you at no charge with Bush Industries assuming all shipping and handling charges.

This Bush Furniture product is warranted to the original purchaser at the time of purchase and for a period of one year thereafter.

We warrant to you, the original purchaser, that our furniture and all its parts and components are free of defects in material or workmanship. "Defects," as used in this warranty, is defined as any imperfection which impairs the use of the furniture product.

Our warranty is expressly limited to the replacement of furniture parts and components. For one year after the date of purchase, Bush will replace any parts that are defective in material or workmanship.

This warranty applies under conditions of normal use. Our Bush Furniture products are not intended for outdoor use. This warranty does not cover: 1) defects caused by improper assembly or disassembly; 2) defects occurring after purchase due to product modification, intentional damage, accident, misuse, abuse, negligence or exposure to the elements; and 3) labor or assembly costs.

IMPLIED WARRANTIES, INCLUDING THE WARRANTY OF MERCHANTABILITY, SHALL NOT EXTEND BEYOND THE DURATION OF THE WRITTEN WARRANTY STATED ABOVE, AND IN NO EVENT SHALL BUSH BE LIABLE FOR INCIDENTAL OR CONSEQUENTIAL DAMAGES RESULTING FROM USE OF THE PRODUCT. Some states do not allow a limitation on how long an implied warranty lasts or the exclusion or limitation of incidental or consequential damages, so the above limitation and exclusion may not apply to you.

This warranty gives you specific legal rights. You may also have other rights that may vary from state to state.

## VOTRE GARANTIE BUSH FURNITURE

Afin de vous assister rapidement, veuillez inspecter votre mobilier en détail immédiatement après l'ouverture du carton en cas de pièces manquantes ou défectueuses. Pour recevoir une pièce de rechange ou manquante couverte par cette garantie, appelez notre département de service clientèle GRATUITEMENT au 1-800-950-4782. Veuillez tenir à disposition les numéros de modèle, de pièce et de lot qui se trouvent dans le manuel d'instruction pour votre référence. Vous aurez également besoin de votre reçu ou d'une autre preuve d'achat. La (les) pièce(s) de rechange vous sera (seront) envoyée(s) sans frais, Bush Industries se chargeant de tous les frais d'expédition.

Tout le produit Bush Furniture est garanti à l'acheteur original à partir de la date d'achat pour une période d'un an.

Nous vous garantissons, à vous l'acheteur original, que notre mobilier et toutes ses pièces et composants sont sans défaut de matériau ou de fabrication. Le terme "défauts" utilisé dans cette garantie, est défini comme étant toutes les imperfections qui compromettent l'utilisation du meuble.

Notre garantie est expressément limitée au remplacement des pièces et des composants du mobilier. Pendant un an après la date d'achat, Bush remplacera toute pièce défectueuse dans le matériau ou sa fabrication.

Cette garantie d'applique sous des conditions d'utilisation normale. Nos produits ne sont pas destinés à être utilisés en plein air. Cette garantie ne couvre pas: 1) les défauts causés par un mauvais assemblage ou démontage, 2) les défauts ayant lieu après l'achat et dus à la modification du produit, des dommages intentionnels, des accidents, une mauvaise utilisation, un mauvais traitement, la négligence ou l'exposition aux éléments, et 3) les frais de main d'œuvre ou d'assemblage.

LES GARANTIES TACITES, Y COMPRIS LA GARANTIE DE QUALITE MARCHANDE, NE S'ETENDRONT PAS AU-DELA DE LA DUREE ECRITE CITEE CI-DESSUS, ET BUSH NE SERA EN AUCUN CAS RESPONSABLE DES DOMMAGES ACCESSOIRES OU INDIRECTS RESULTANT DE L'UTILISATION DU PRODUIT. Certains états ne permettent pas d'appliquer une limite à la durée de la garantie tacite, ni une exclusion ou limitation des dommages accessoires ou indirects; dans ce cas les limitations ou exclusion ci-dessus peuvent ne pas s'appliquer à vous.

Cette garantie vous donne des droits légaux spécifiques. Il se peut que vous ayez également d'autres droits qui peuvent varier d'un état à l'autre.

## GARANTIA ESCRITA DE BUSH FURNITURE PARA USTED

Para brindarle asistencia oportuna, por favor, verifique detalladamente que a su mueble no le falte o tenga piezas defectuosas inmediatamente después de abrir la caja. Para recibir un reemplazo o la parte faltante bajo esta garantía, llame a nuestro Departamento de Servicio al Consumidor GRATIS al 1-800-950-4782. Sírvase traer los números de modelo, parte y lote que se encuentran en el manual de instrucciones disponible para su referencia. Además, necesitará el recibo de su compra u otra prueba de compra. La(s) pieza(s) de reemplazo le será(n) enviada(s) sin recargo por Bush Industries asumiendo los gastos de envío y manipuleo.

Todo mueble de Bush Furniture es garantizado al comprador original al momento de la compra y por un periodo de uno año en adelante.

Le garantizamos a usted, el comprador original, que nuestros muebles sus partes y componentes están libres de defectos en materiales o trabajo. "Defectos", según se usa en esta garantía, se define como una imperfección que perjudica el uso del producto mobiliario.

Nuestra garantía se limita expresamente al reemplazo de partes y componentes mobiliarios. Durante uno año después de la fecha de compra, Bush reemplazará cualquier parte defectuosa en material o trabajo.

Esta garantía se aplica bajo condiciones de uso normal. Nuestros productos de Bush Furniture no son para uso en exteriores. Esta garantía no cubre: 1) defectos causados por un ensamblaje o desensamblaje inadecuado; 2) defectos que ocurran después de la compra debido a modificación del producto, daño intencional, accidente, mal uso, abuso, negligencia o exposición a los elementos; y 3) costos de trabajo o ensamblaje.

LAS GARANTÍAS IMPLICADAS, INCLUYENDO LA GARANTÍA DE COMERCIABILIDAD, NO SE EXTENDERÁN MÁS ALLÁ DE LA DURACIÓN DE LA GARANTÍA ESCRITA MENCIONADA, Y EN NINGÚN CASO BUSH SERÁ RESPONSABLE POR DAÑOS INCIDENTALES O CONSIGUIENTES COMO RESULTADO DEL USO DEL PRODUCTO. Algunos estados no permiten una limitación sobre el tiempo de duración de la garantía implicada o la exclusión o limitación de daños incidentales o consiguientes, de manera que la limitación y exclusión mencionadas pueden no aplicarse para usted.

Esta garantía le otorga derechos legales específicos. Puede también tener otros derechos que pueden variar según los estados.

**1-Year**  
Manufacturer's  
Warranty

## Register your product online at

Scan the QR Code or go to  
[http://www.bushfurniture.com/  
ProductRegistration.aspx](http://www.bushfurniture.com/ProductRegistration.aspx)



## Assembly tips & how to videos

Scan the QR Code to access our video  
guides [https://www.bushfurniture.com/  
CustomerService/HowToAssemble.aspx](https://www.bushfurniture.com/CustomerService/HowToAssemble.aspx)

